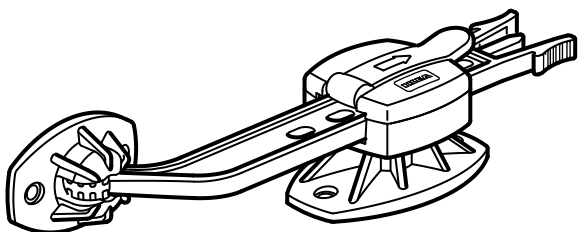
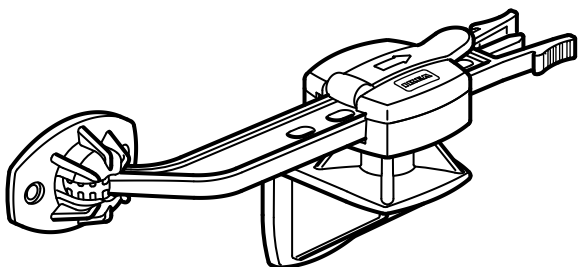


# UNDVİKA



Design and Quality  
IKEA of Sweden

## English

The screws needed for fixing the catch to windows/window frames are not included. Remember, always choose screws which are suitable for the kind of material they are to be used with. Contact your local specialist hardware store if you are uncertain.

## Deutsch

Schrauben zur Befestigung am Fenster/im Rahmen liegen nicht bei. Nur Schrauben benutzen, die für das Material geeignet sind. Ggf. beim Eisenwarenfachhandel nachfragen.

## Français

Les ferrures nécessaires pour fixer le bloque-fenêtre sur les fenêtres/cadres de fenêtre ne sont pas incluses. Veillez à toujours choisir des ferrures adaptées au matériau dans lequel elles seront fixées. En cas de doute, adressez-vous à un revendeur spécialisé.

## Nederlands

Schroeven om het slot in het raam/raamkozijn te schroeven zijn niet inbegrepen. Denk eraan dat de schroeven die je kiest, bestemd moeten zijn voor het materiaal waarin ze moeten worden bevestigd. Neem bij twijfel contact op met de vakhandel.

## Dansk

Ekskl. skruer til montering af spærren til vindue/vinduesramme. Vælg altid skruer, der passer til det materiale, de skal skrues i. Hvis du er i tvivl om, hvilken type skruer du skal bruge, skal du kontakte et byggemarked.

## Íslenska

Skrúfurnar sem nota þarf til að festa krækjurnar við gluggann/gluggakarm. Notið alltaf skrúfur sem henta viðkomandi byggingarefni. Leitaðu ráða í byggingavöruverslun ef þú ert í vafa.

## Norsk

Skruene som trengs for å feste vindussperren til vinduer/vinduskarmer er ikke inkludert. Husk å alltid velge skruer som er egnet for det materialet de skal brukes til.

## Suomi

Pakkaus ei sisällä salvan kiinnittämiseen tarvittavia ruuveja. Muista valita ruuvit materiaalin mukaan. Apua oikeanlaisten ruuvien valintaan saat paikallisesta rautakaupasta.

## **Svenska**

Skrubar för att fästa låset i fönster/karm medföljer ej. Tänk på att skruvarna du väljer ska vara avsedda för materialet de ska fästa i. Är du osäker kontakta din lokala fackhandel.

## **Česky**

Šrouby nutné na uchycení okenních rámu nejsou součástí balení. Nezapomeňte si vždy vybrat takové šrouby, které se hodí na materiál, s kterým budete pracovat. Pokud si nevíte rady, poraďte se s odborníkem.

## **Español**

No se incluyen los tornillos necesarios para fijar el tope de seguridad a la ventana/marco de la ventana. Recuerda: elige siempre tornillos que sean adecuados para tipo de material donde van a ser usados. Si no estás seguro, pregunta en tu ferretería habitual.

## **Italiano**

Le viti per fissare il fermafinestre non sono incluse. Scegli sempre viti adatte al materiale a cui vanno fissate. Se hai dubbi, contatta un rivenditore locale specializzato.

## **Magyar**

Az ablakhoz/ablakkerethez való rögzítéshez szükséges csavarok nincsenek a csomagban. Ne felejtse el, hogy mindig az anyaghoz megfelelő csavarokat használj. Ha nem vagy biztos a dolgokban, kérj szakember segítségét.

## **Polski**

Śruby potrzebne do zamontowania blokady do ramy okiennej są do kupienia osobno. Pamiętaj żeby zawsze używać śrub odpowiednich do typu materiału. Jeśli nie masz pewności co do właściwości materiału skontaktuj się ze specjalistą.

## **Eesti**

Kinnitusvahendeid akna/aknaraamide sulguri kinnitamiseks pole lisatud. Valige need vastavalt sellele materjalile, kuhu kinnitate. Lisateabe saamiseks võtke ühendust kohaliku tööriistapoeaga.

## **Latviešu**

Skrūves piestiprināšanai fiksatoru pie logiem/logu rāmjiem nav iekļautas komplektā. Izvēlieties skrūves, kas ir piemērotas materiālam, ar ko tās paredzēts izmantot. Šaubu gadījumā konsultējieties ar speciālistu.

## **Lietuvių**

Stabdiklio tvirtinimo prie langų/lango rėmų varžtai nepridedami. Visada rinkitės varžtus pagal apdailos medžiagas. Jei kyla abejonų, kreipkitės į statybinių medžiagų pardavėjus.

## **Portugues**

Os parafusos necessários para fixar o batente à janela/ estrutura da janela não estão incluídos. Importante: escolha sempre os parafusos adequados para o tipo de material onde vai fixar. Se não tiver a certeza, consulte a sua loja de ferragens habitual.

## **Româna**

Șuruburile folosite pentru fixarea cârligului pe fereastră sau pe cadrul acesteia nu sunt incluse. Nu uita să alegeți întotdeauna șuruburile potrivite pentru materialul pe care fixezi dispozitivul. Pentru mai multe detalii sau dacă ai întrebări, contactează un specialist.

## **Slovensky**

Skrutky potrebné na uchytenie okenných rámov nie sú súčasťou balenia. Pozor, vyberajte vždy skrutky vhodné na materiál, pre ktorý sú vyrobené.

## **Български**

Комплектът не включва винтове за прикрепяне към прозорците/рамките на прозорците. Не забравяйте винаги да подбирате винтове, подходящи за вида на материала, върху който ги използвате. Ако имате въпроси, свържете се със специализиран железарски магазин.

## **Hrvatski**

Vijci potrebni za pričvršćivanje dječje zaštite na prozore / prozorske okvire nisu priloženi. Uvijek odaberite vijke koji su prikladni za vrstu materijala s kojom će se koristiti. Ako niste sigurni koju vrstu vijaka upotrijebiti, kontaktirajte lokalnu prodavaonicu alata.

## **Ελληνικά**

Οι βίδες που χρειάζονται για να στερεωθεί το μάνταλο στα παράθυρα/πλαίσια των παραθύρων δεν περιλαμβάνονται. Θυμηθείτε να επιλέξετε πάντα βίδες, οι οποίες να είναι οι κατάλληλες για το υλικό που θα χρησιμοποιηθούν. Εάν δεν είστε σίγουρος, επικοινωνήστε με το ειδικό κατάστημα κικκαλερίας της περιοχής σας.

## Українська

Шурупи для кріплення віконного фіксатора не додаються. Завжди вибирайте шурупи відповідно до матеріалу. За консультацією зверніться до найближчого спеціалізованого магазину.

## Srpski

Zavrtnji potrebni za fiksiranje držača na prozorske okvire i same prozore ne dobijaju se uz proizvod. Zapamti, zavrtnje uvek biraj prema vrsti materijala za koji će biti upotrebljeni. Ako si u nedoumici, raspitaj se u specijalizovanoj radnji.

## Slovenščina

Vijaki za pritrnitev zapirala na okenska krila/okenske okvirje niso priloženi. Vedno uporabi vijake, ki so primerni za določen material. Za nasvet se obrni na najbližjo specializirano trgovino.

## Türkçe

Güvenlik mandalını, pencere/pencere çerçevesine sabitlemek için gereken vidalar ürüne dahil değildir. Her zaman kullanmak istediğiniz yapı malzemesine uygun bağlantı parçaları kullanmayı unutmayınız. Tereddüt ettiğiniz konuda en yakın nalbur ya da yapı malzemeleri satan bir dükkan ile temasa geçebilirsiniz.

## 中文

产品中不含将搭扣固定到窗/窗框上所需的螺丝。记住，请始终选择适合固定面材料的螺丝。如有任何疑问，请联系当地五金专员。

## 繁中

需用螺絲將安全扣固定在窗戶/窗框，螺絲需另購。請務必選用適合材質的螺絲，若不確定的話，請聯絡客服人員。

## 한국어

창문/창틀에 잠금장치를 고정하기 위한 나사는 제품에 포함되어 있지 않습니다. 고정할 위치에 적합한 나사를 사용하세요. 필요할 경우 전문가에게 문의하세요.

## 日本語

キャッチを窓・窓枠に取り付けるためのネジは含まれていません。取り付け位置の材質に合ったネジを使用してください。ご不明な点がございましたら、お近くの専門店にご相談ください。

## Bahasa Indonesia

Sekrup dibutuhkan untuk memasang pengikat jendela/ pengikat jendela tidak disertakan. Ingatlah, selalu memilih sekrup yang sesuai dengan bahan material yang digunakan. Hubungi toko alat berat di tempat anda jika anda ragu.

### Bahasa Malaysia

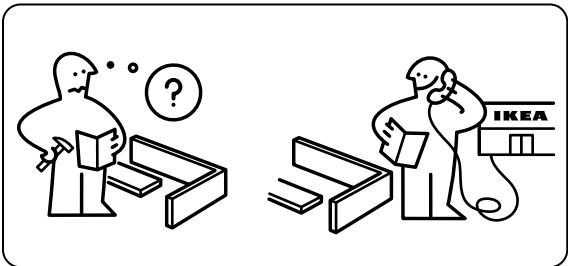
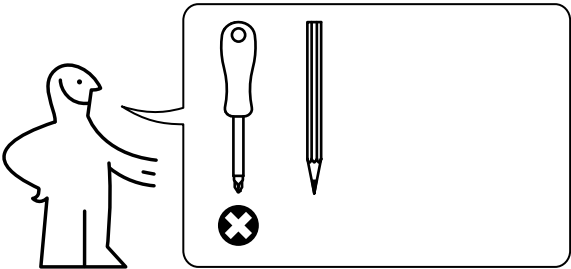
Skrus diperlukan untuk memasang kancing ke tingkap/rangka tingkap tidak disertakan. Ingat sentiasa pilih skru yang sesuai untuk jenis bahan yang digunakan. Hubungi kedai perkakasan khusus di kawasan anda jika anda tidak pasti.

### عربي

المسامير المطلوبة لتثبيت ذراع الإمساك بهيكل النوافذ/نافذة غير متضمنة. تذكر، اختاري دائماً مسامير مناسبة لنوعية المادة التي ستستخدم معها. اتصلي بفني متخصص محلي إذا لم تكوني متأكدة.

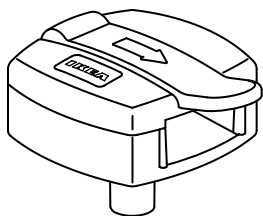
### ไทย

สกรูสำหรับยึดตัวล็อกหน้าต่างแยกจำหน่าย ควรเลือกใช้สกรูชนิดที่เหมาะสมกับวัสดุของพื้นผิวที่ต้องการยึด หากคุณไม่แน่ใจในการเลือกซื้อ สามารถสอบถามได้จากร้านจำหน่ายอุปกรณ์ใกล้บ้าน

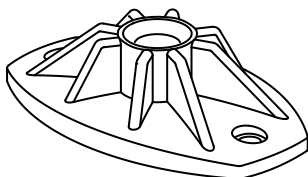




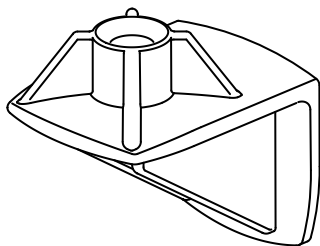
2x



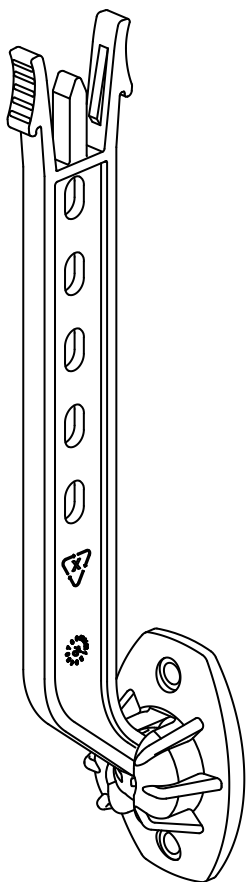
2x



2x



2x

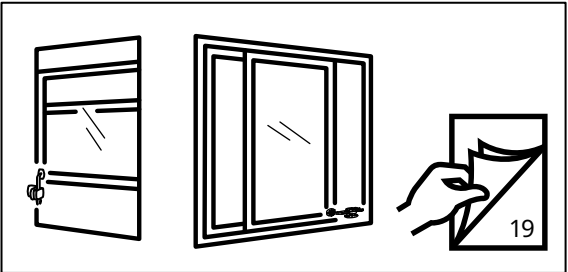
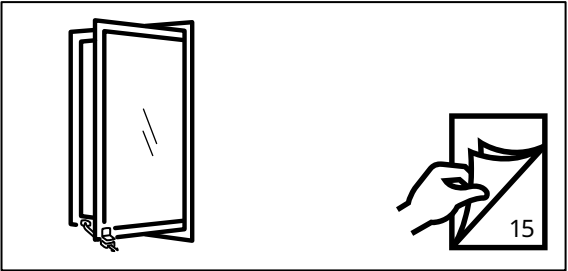
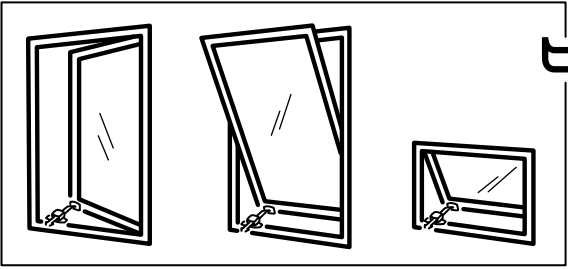


2x



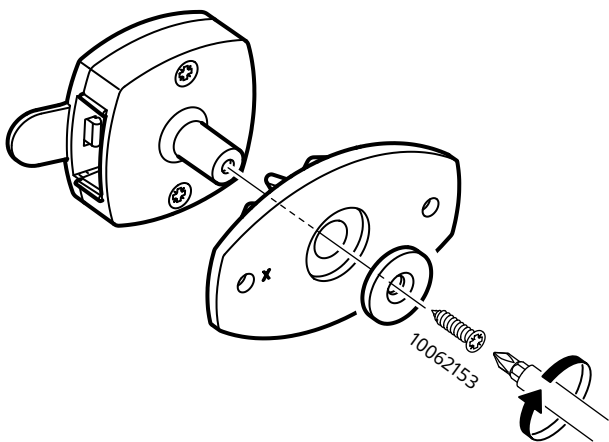
10062153

2x

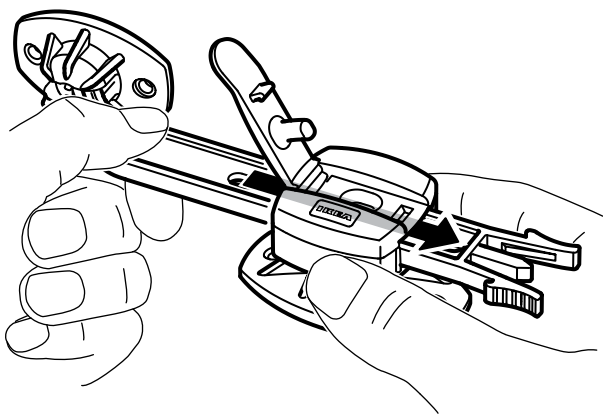




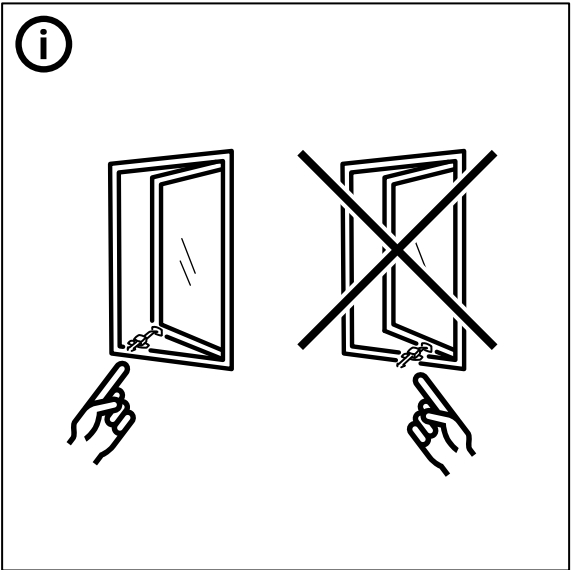
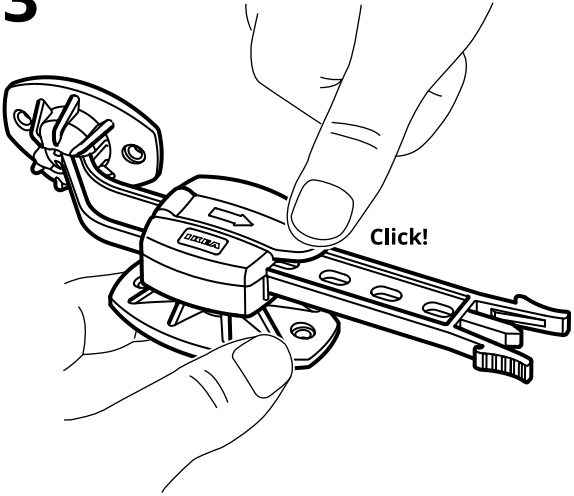
1



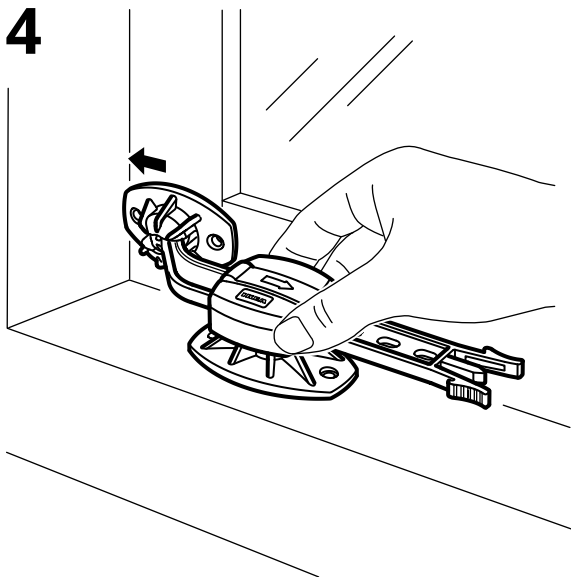
2



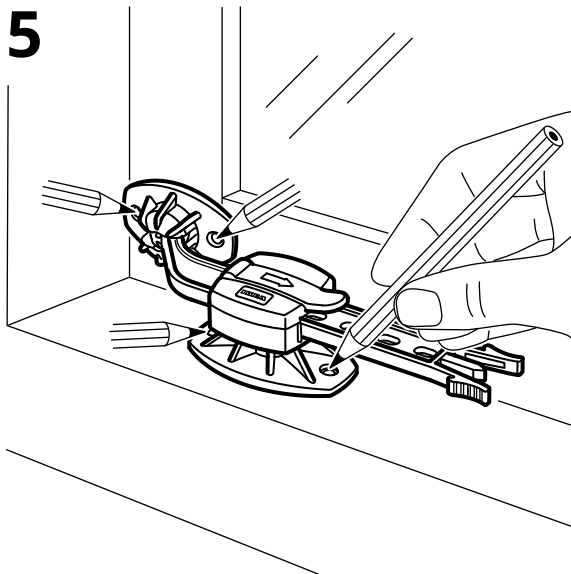
**3**



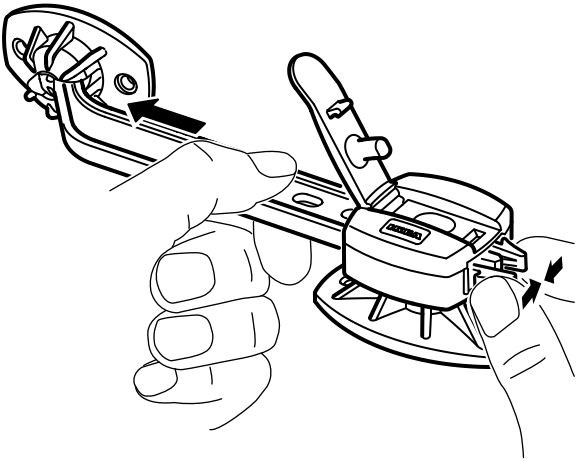
4



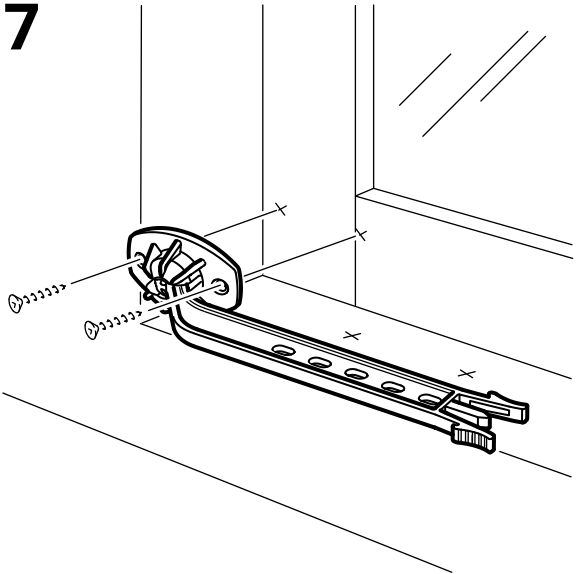
5



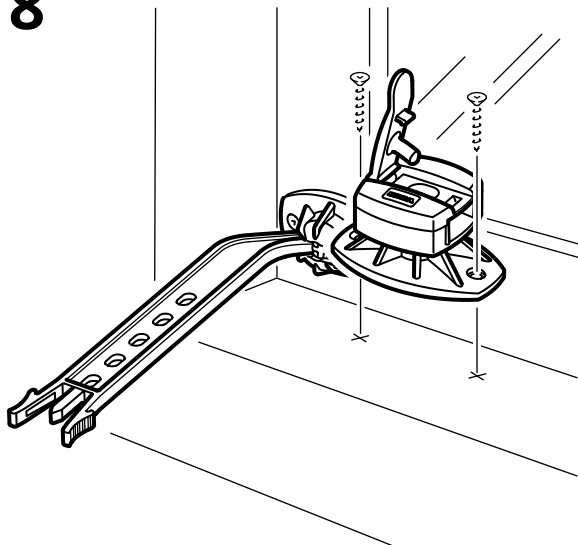
# 6



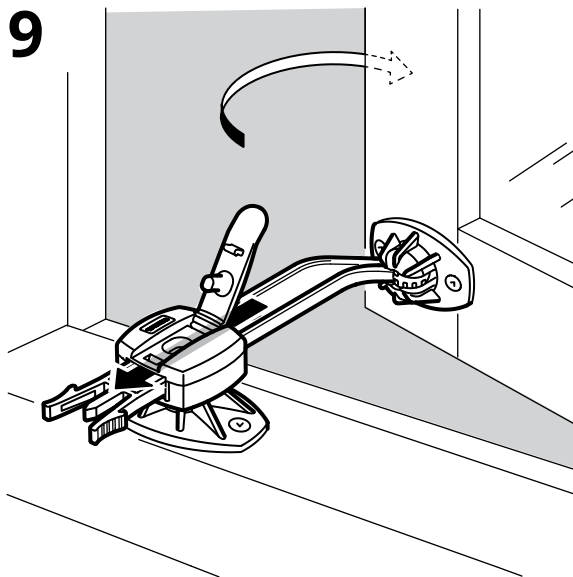
# 7

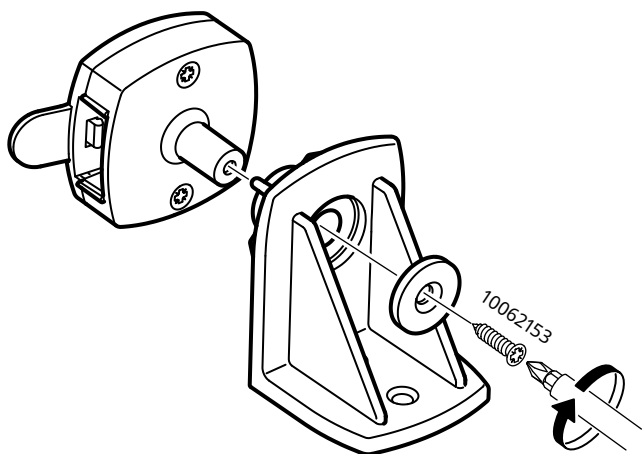
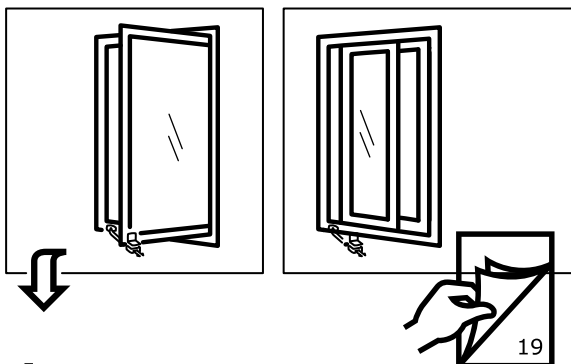


8

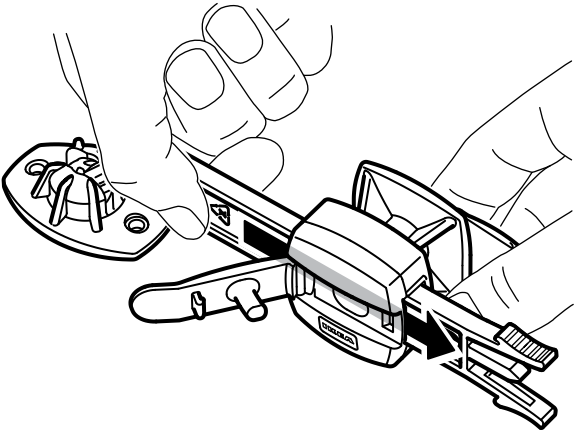


9

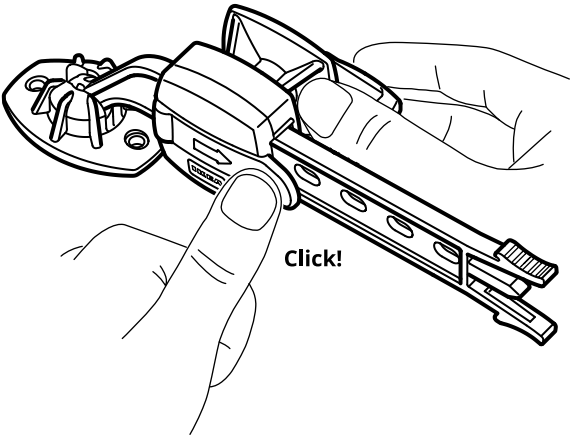




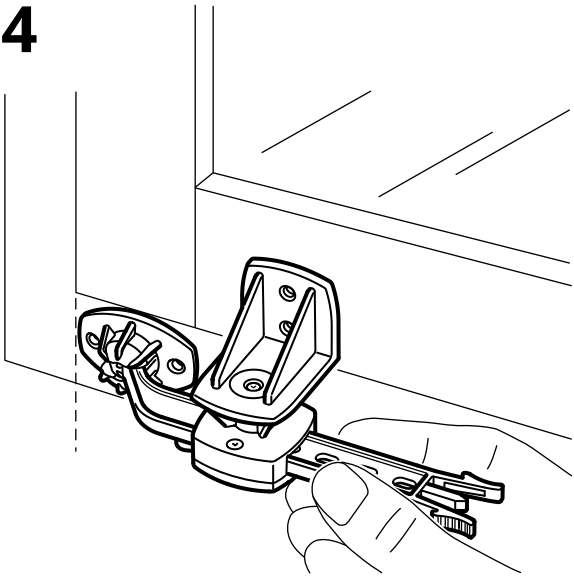
**2**



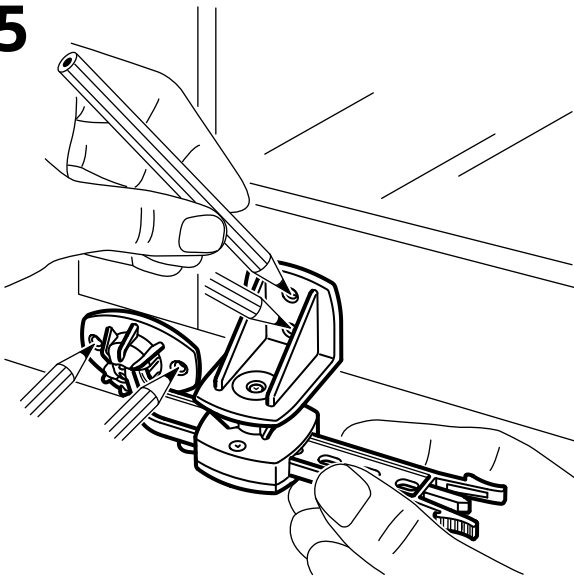
**3**



4

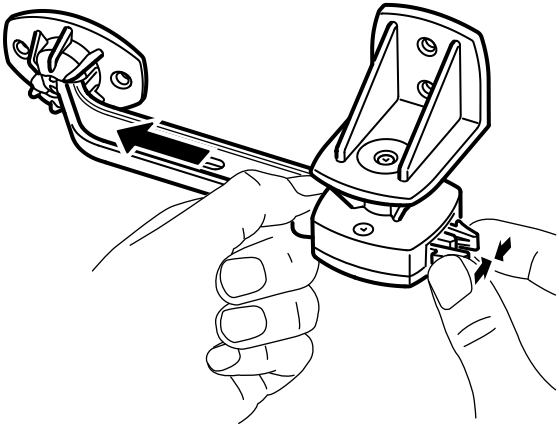


5

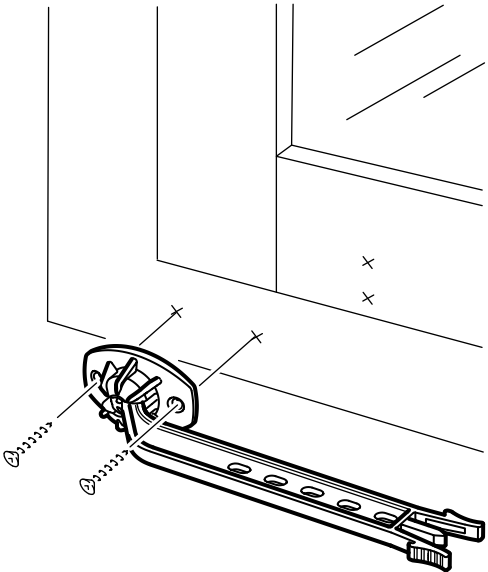




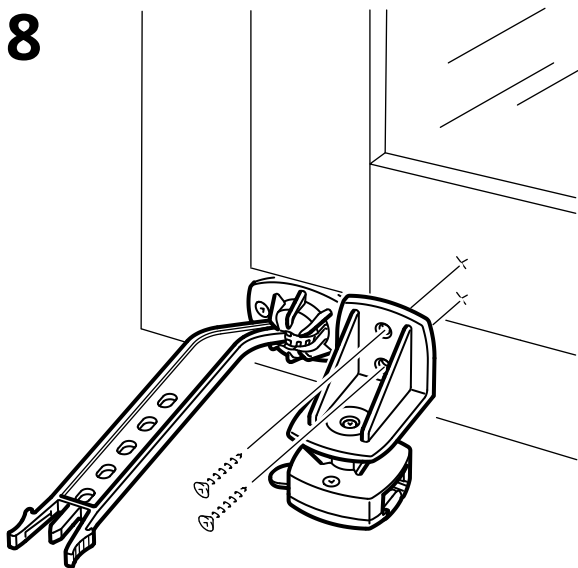
6



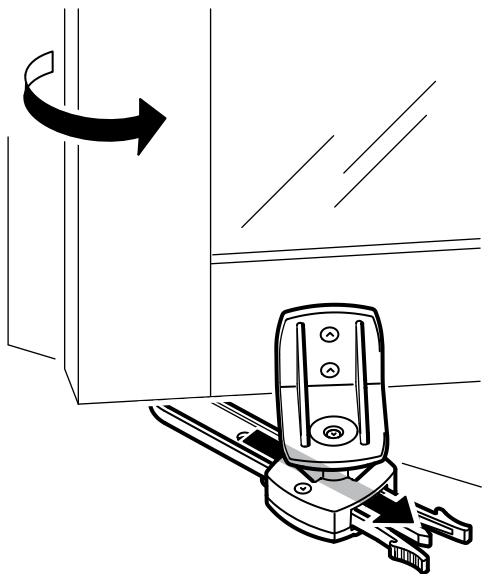
7

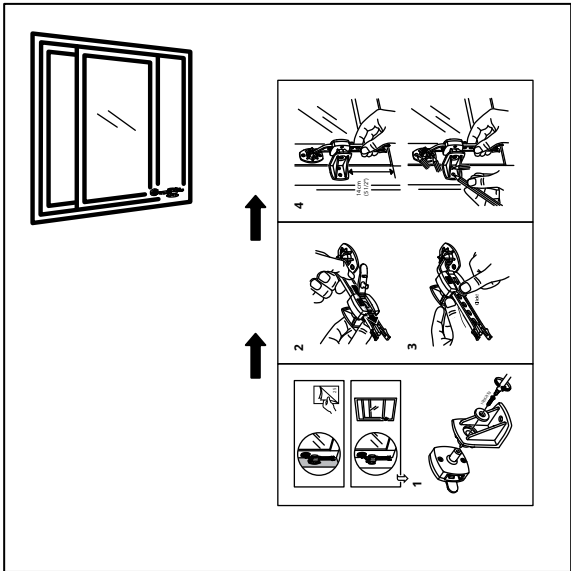
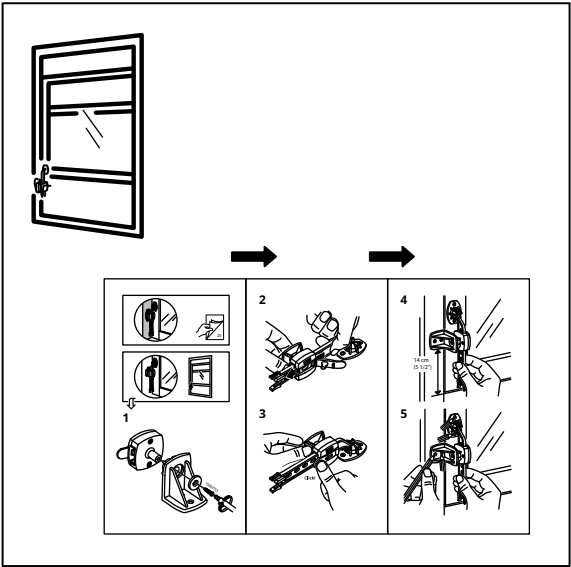


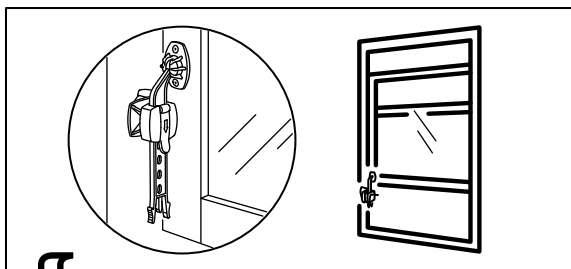
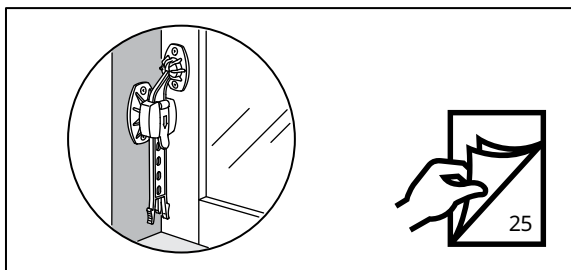
8



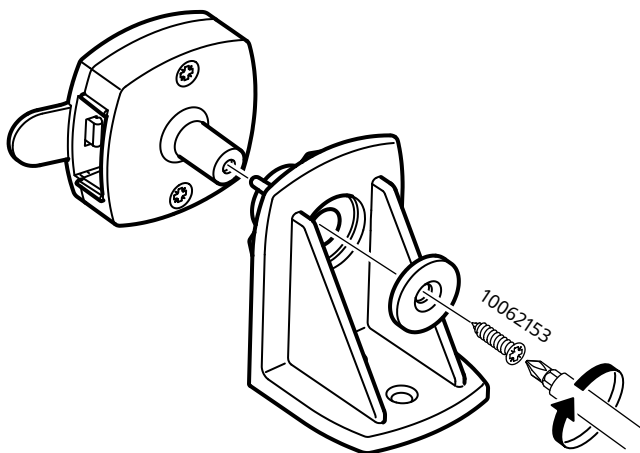
9



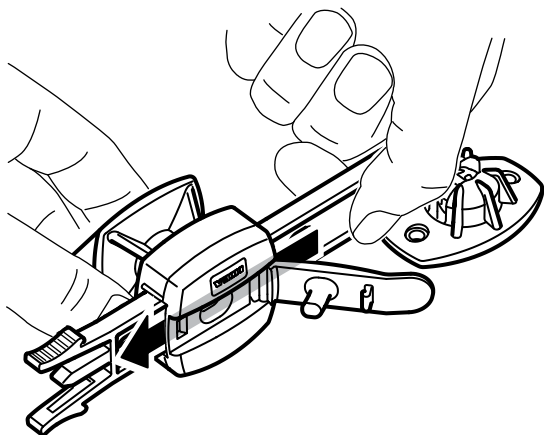




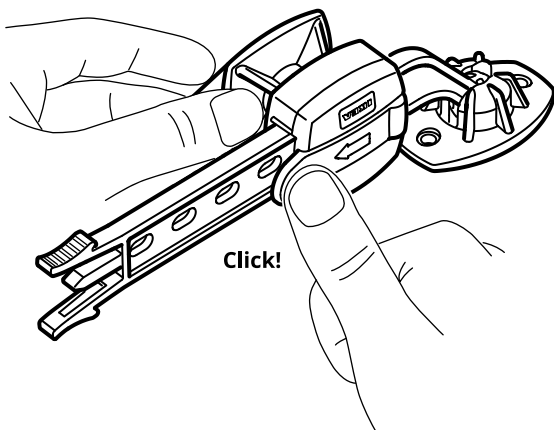
1



2

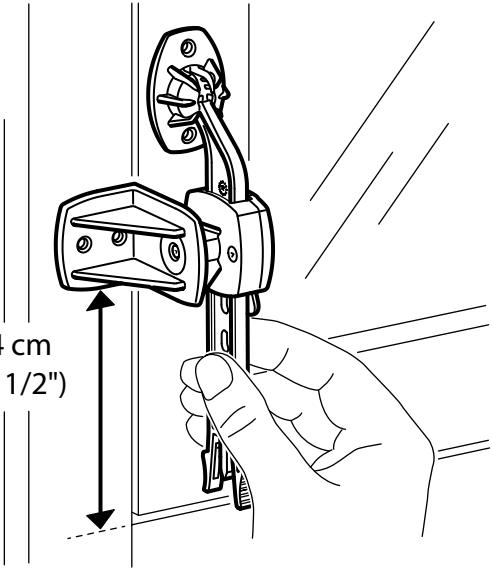


3

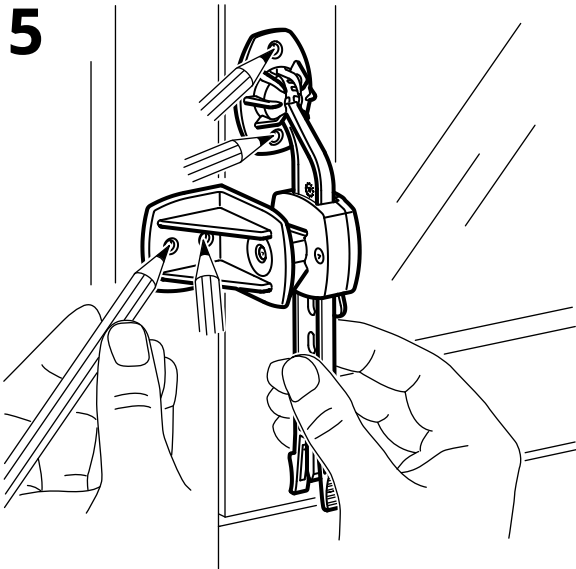


**4**

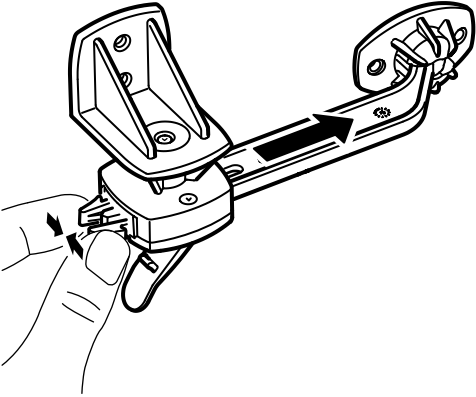
14 cm  
(5 1/2")



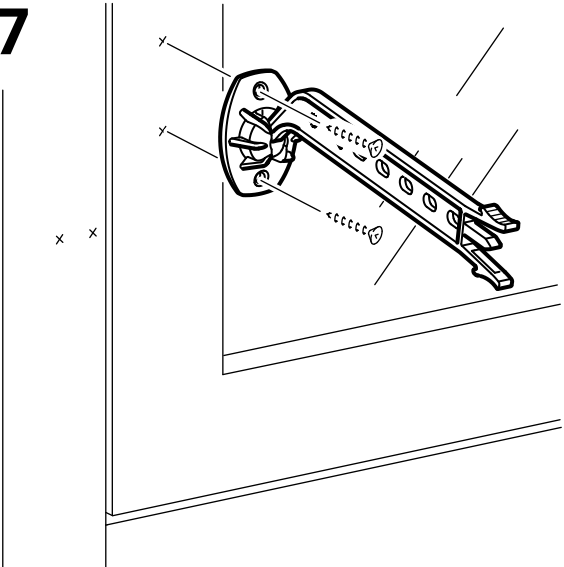
**5**



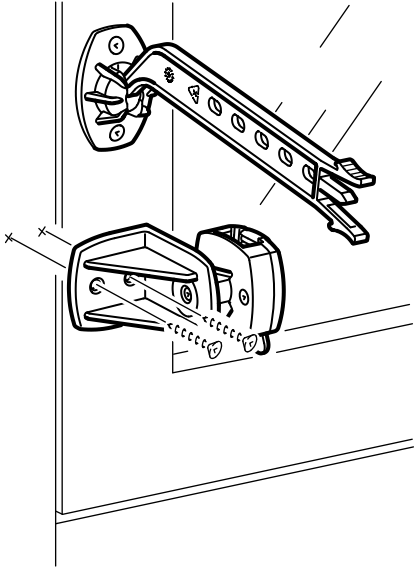
6



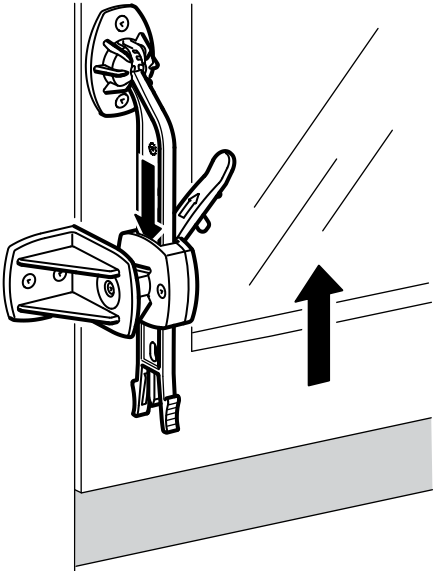
7



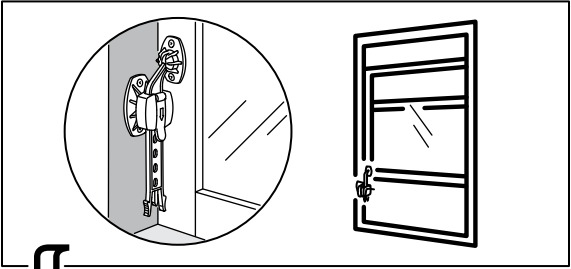
8



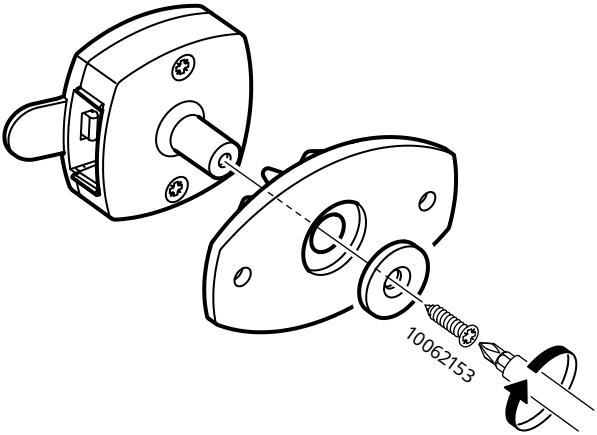
9



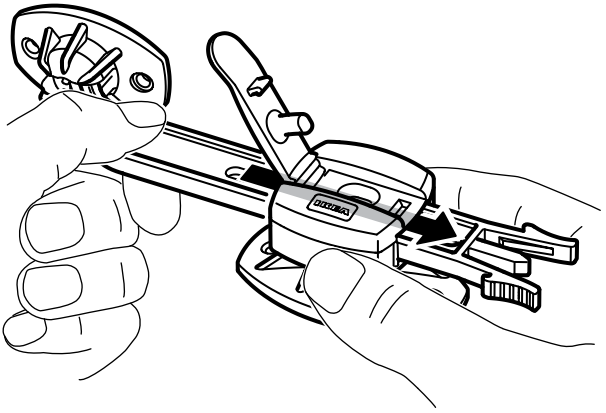




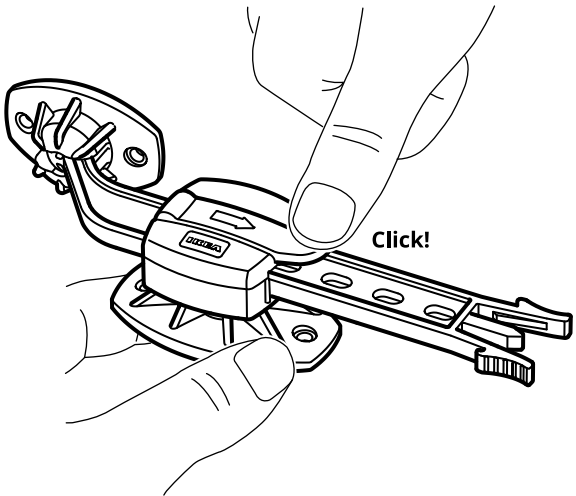
1



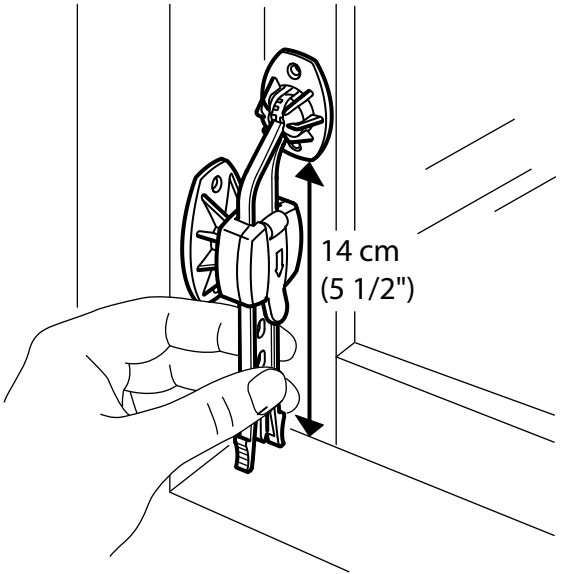
2



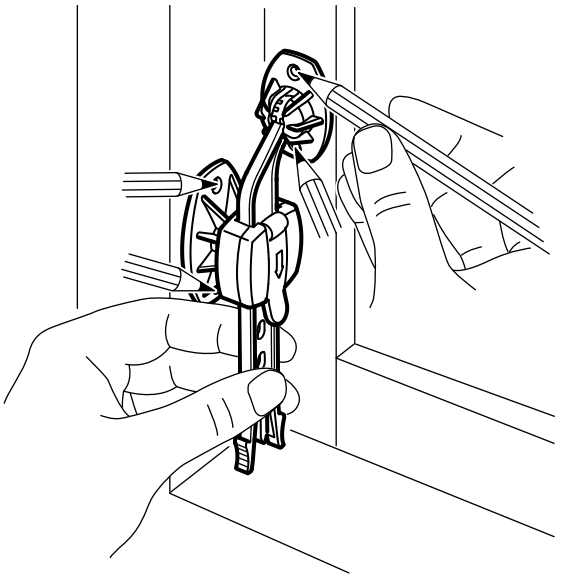
3



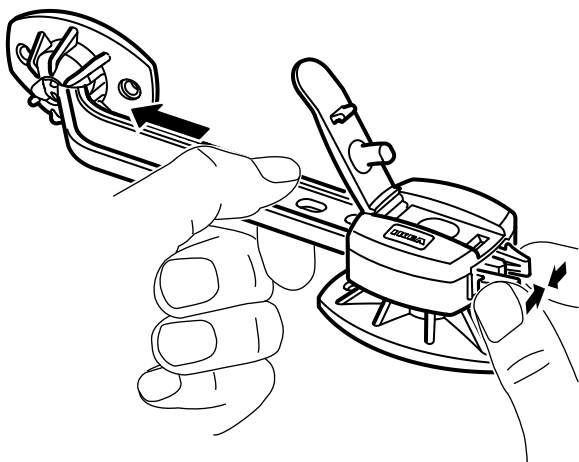
**4**



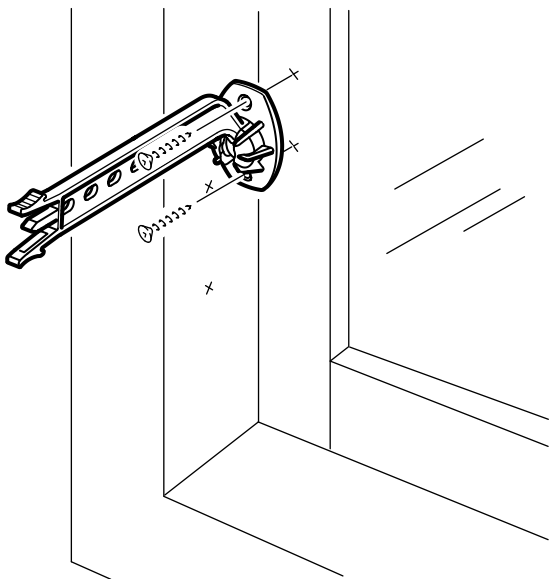
**5**



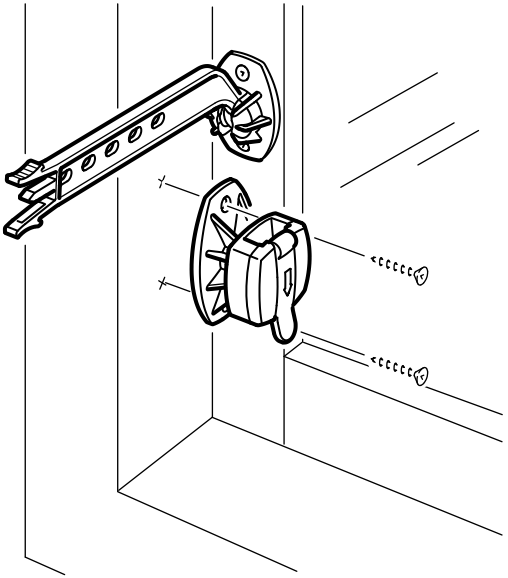
# 6



# 7



8



9

