

# TIMMERFLOTTE



Design and Quality  
IKEA of Sweden

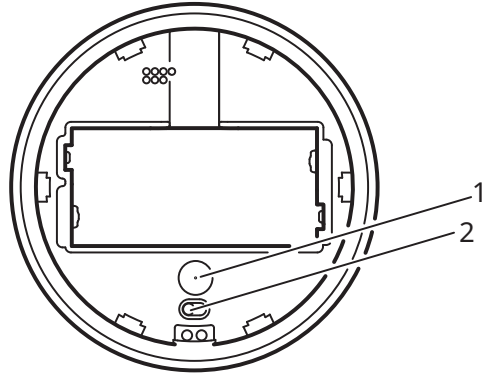
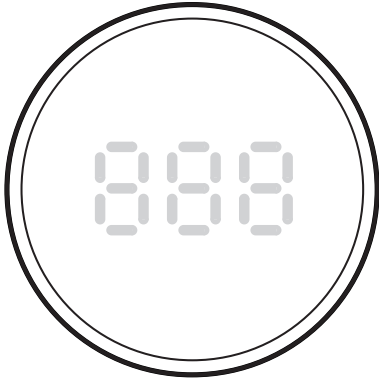


**English**

**4**

**עברית**

**7**



## Product description

TIMMERFLOTTE temperature and humidity sensor keeps track of indoor climate in real-time. It's a Matter-certified smart product that works with the IKEA Home smart system or any other system that uses the Matter standard. It can also be used as a stand-alone product without a smart system.

## Getting started

### With IKEA Home smart system

To connect to an IKEA Home smart system, a hub from IKEA and the IKEA Home smart app are needed.

1. Turn the sensor on by inserting 2 x AAA HR03 batteries. It will automatically power on and go into pairing mode for 15 minutes to allow connection to the IKEA Home smart system.
2. Scan the QR Code from the yellow cover in the packaging and follow the instructions in the IKEA Home smart app to connect the sensor to the system. Each product has a unique QR code.

To put the sensor back into pairing mode, open the battery compartment and press the system button.

### With a Matter-certified smart system

To connect to a smart system that uses the Matter standard, a hub and app from the same manufacturer are needed.

1. Turn the sensor on by inserting 2 x AAA HR03 batteries. It will automatically power on and go into pairing mode for 15 minutes to allow connection to a Matter-certified smart system.

2. Scan the Matter QR Code from the front cover of the Advice & Care Instructions and follow the instructions in the smart home manufacturer's app. The Matter QR Code is also printed on the sensor.

### Without a smart system

To use the sensor without connecting to a smart system, insert 2 x AAA HR03 batteries and it will automatically power on.

## Using the product

### Button functions

To switch between different settings, use the buttons on the sensor.

#### System button (1)

Press to put the sensor into pairing mode or to reset.

#### Toggle switch (2)

Slide the toggle to change temperature unit.

### Temperature unit

Celsius (° C) is the default temperature unit. To use Fahrenheit (° F), open the battery compartment and slide the toggle from ° C to ° F.

### Temperature and humidity readings

Tap the display on the front of the sensor to view the temperature and humidity readings. Temperature will appear first, followed by humidity. Switch between the readings by tapping the display. When the display is idle, the readings fade away until tapped again.

### Pairing mode

The sensor needs to be in pairing mode to connect to an IKEA Home smart system or any system that uses the Matter standard. Open the battery compartment and press the system button. The pairing will be open for 15 minutes. A white LED will pulse while pairing and then blink twice once connected to a smart system.

### Factory reset

To reset the sensor, open the battery compartment and press and hold the system button for 10 seconds or until the red LED light stops blinking. It will automatically restart and be available for pairing with a smart system for 15 minutes.

### Battery care

A red LED light will show when the batteries are low. If the sensor is connected to an IKEA Home smart system, the battery status will also be shown in the IKEA Home smart app. 2 x new LADDA AAA HR03 batteries will power this sensor for about 24 months before they need to be changed.

### Care instructions

To clean the product, wipe with a dry cloth.

### Good to know

- If the product is connected to an IKEA Home smart system, additional features are available in the IKEA Home smart app.
- If the product is connected to another smart system that uses the Matter standard, check with the manufacturer for available features.
- This product uses Thread technology to communicate with other smart products. A Thread border router is needed to connect to Matter systems. Many smart products or hubs, have a Thread border router built in.
- Different building materials and placement of the product can affect the wireless connectivity range.

## Safety and compliance

### WARNING

- Use only indoors.
- Discard the product if damaged.
- Never submerge in water or other liquids.
- The product is only suitable for mounting at heights up to 2 m.
- Children should be supervised to ensure they do not play with the product.
- Do not use batteries which are low in charge or empty.
- Always insert the batteries according to the polarity indications (+/-).
- Risk of explosion if either battery is replaced by an incorrect type. Dispose of used batteries according to the instructions.
- Do not mix batteries of different capacities, types or date stamps.
- Batteries should be handed in for recycling in accordance with local environmental regulations for waste disposal.
- Operating temperature: 0° C to 40° C (32° F to 104° F).

### Technical data

**Model:** TIMMERFLOTTE

**Type:** E2314

**Input:** 2 x AAA/HR03

**Range:** 10 m in open air.

**Operating frequency:** 2402 - 2480 MHz

**Output power:** 5 dBm (EIRP)

### Recommended battery types

LADDA AAA HR03 rechargeable batteries.

**Manufacturer:** IKEA of Sweden AB

**Address:** Box 702 SE-343 81 Älmhult SWEDEN



The crossed-out wheeled bin symbol indicates that the item should be disposed of separately from household waste. The item should be handed in for recycling in accordance with local environmental regulations for waste disposal. By separating a marked item from household waste, you will help reduce the volume of waste sent to incinerators or land-fill and minimize any potential negative impact on human health and the environment. For more information, please contact your IKEA store.



סימן המחזור מראה שיש להשליך את המוצר בנפרד מהפסולת הביתית. יש להעביר אותו למחזור בהתאם לחוקים המקומיים. באמצעות הפרדת מוצר זה מן הפסולת הביתית, תעזרו להפחית את כמות הפסולת המועברת למשפחה או מטמנות ולמזער את ההשפעה השלילית על בריאות האנשים והסביבה. לקבלת מידע נוסף, אנא צרו קשר עם חנות איקאה הקרובה לביתכם.

## איפוס הגדרות יצרן

כדי לאפס את החיישן, פתחו את תא הסוללות ולחצו לחיצה ארוכה על כפתור הבקרה למשך 10 שניות או עד שנורית הLED האדומה תפסיק להבהב. החיישן יתאפס מחדש באופן אוטומטי ויהיה זמין לצימוד עם מערכת חכמה למשך 15 דקות.

## טיפול בסוללה

נורית LED אדומה תהבהב כאשר הסוללה חלשה. אם החיישן מחובר למערכת IKEA Home smart, סטטוס הסוללה יוצג גם באפליקציית IKEA Home smart. סוללות חדשות מסוג LADDA AAA HR03 מספקות כ-24 חודשי חיי סוללה.

## הוראות טיפול

לניקוי המוצר, נגבו בעזרת מטלית יבשה.

## טוב לדעת

- אם המוצר מחובר למערכת IKEA Home smart, יוצגו מאפיינים נוספים באפליקציית IKEA Home smart.
- אם המוצר מחובר למערכת חכמה המשתמשת בתקן Matter, יש לבדוק עם היצרן לגבי הפונקציות הזמינות.
- מוצר זה משתמש בטכנולוגיית Thread כדי לתקשר עם מוצרים חכמים אחרים. נדרש נתב גבול כדי להתחבר למערכות Matter. מוצרים חכמים או רכזות רשת רבות כוללים נתב גבול Thread מובנה.
- חומרי בניין שונים ומיקום המוצר עשויים להשפיע על טווח הקישוריות האלחוטית.

## בטיחות ותקן

### אזהרה

- לשימוש ביתי בלבד.
- יש להשליך את המוצר במידה ופגום.
- אין להרטיב במים או בכל נוזל אחר.
- מוצר זה מיועד להתקנה בגובה מרבי של 2 מטרים.
- יש להשגיח על ילדים על מנת להבטיח שהם אינם משחקים עם המוצר.
- אין להשתמש בסוללות ריקות או עם עוצמת טעינה נמוכה.
- הכניסו את הסוללות לחריצי הטעינה בהתאם לסימונים (+/-).
- החלפת הסוללה שלא בהתאם להוראות עלולה לגרום לפיצוץ. יש להשליך סוללות משומשות בהתאם להנחיות.
- אין לערבב בין סוללות בעלות יכולות, סוגים או חותמות תאריך שונות.
- יש לסמור סוללות ריקות למחזור בהתאם לתקנות הרשות המקומית.
- טמפרטורות הפעלה: 40°C עד 0°C

### מפרט טכני

דגם: TIMMERFLOTTE

סוג: E2314

מתח: 2x AAA/HR03

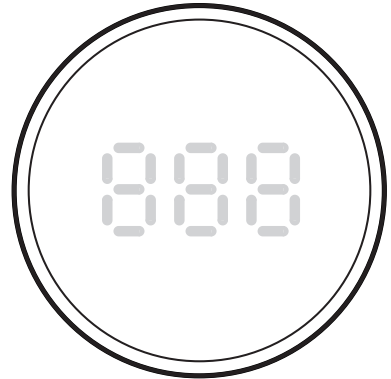
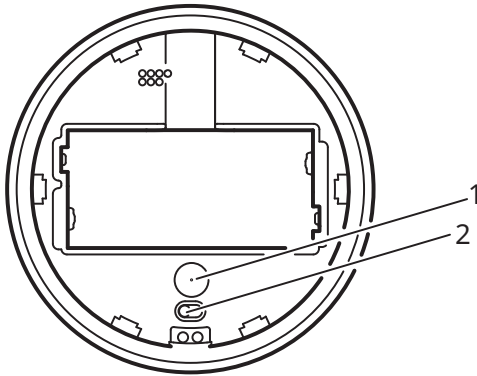
טווח: 10 מ' באוויר הפתוח.

תדר הפעלה: 2402-2480 MHz

הספק: (EIRP) 5dBm

### סוללה מומלצת:

סוללות נטענות LADDA AAA HR03.



**ללא מערכת חכמה**

כדי להשתמש בחיישן ללא חיבור למערכת חכמה, הכניסו 2 סוללות מסוג AAA/HR03 והוא יופעל אוטומטית.

**אופן שימוש במוצר**

**פונקציית הכפתורים**

כדי לעבור בין הגדרות, השתמשו בכפתורי החיישן.

**כפתור הפעלה (1)**

לחצו כדי להעביר את החיישן למצב צימוד או כדי לאפס.

**מתג (2)**

סובבו את המתג כדי לשנות את יחידת הטמפרטורה.

**יחידת טמפרטורה**

צלזיוס (C°) היא יחידת הטמפרטורה המוגדרת כברירת מחדל. כדי להשתמש בפרנהייט (F°), פתחו את תא הסוללה והזיזו את המתג מ-C° ל-F°.

**קריאות טמפרטורה ולחות**

הקישו על הצג בחזית החיישן כדי לצפות בקריאות הטמפרטורה והלחות. הטמפרטורה תופיע תחילה, ולאחר מכן הלחות. עברו בין הקריאות על ידי הקשה על הצג. כאשר התצוגה אינה פעילה, הקריאות ייעלמו עד שתלצו שוב על הצג.

**מצב צימוד**

החיישן חייב להיות במצב צימוד כדי להתחבר למערכת IKEA Home smart או לכל מערכת התומכת בתקן Matter. פתחו את תא הסוללות ולחצו על כפתור הבקרה. הצימוד יהיה זמין למשך 15 דקות. נורית לד לבנה תהבהב במהלך הצימוד, ולאחר החיבור למערכת חכמה, היא תהבהב פעמיים.

**תיאור המוצר**

חיישן הטמפרטורה והלחות TIMMERFLOTTE מנטר את האקלים הביתי בזמן אמת. מוצר חכם המאפשר על ידי Matter ופועל עם IKEA Home smart או כל מערכת אחרת המשתמשת בתקן Matter. ניתן להשתמש במוצר גם בנפרד ללא מערכת חכמה.

**הפעלה**

**עם מערכת הבית החכם של איקאה**

כדי לחבר מוצר זה למערכת IKEA Home smart, נדרשות רכזת רשת ממוגן איקאה ואפליקציית IKEA Home smart.

1. הכניסו 2 סוללות מסוג AAA/HR03 להפעלת החיישן. הוא יופעל אוטומטית וייכנס למצב צימוד למשך 15 דקות כדי להתחבר למערכת IKEA Home smart.

2. סרקו את קוד ה-QR על גבי החלק הצהוב של האריזה ועקבו אחר ההוראות באפליקציית IKEA Home smart כדי לחבר את החיישן למערכת. לכל מוצר יש קוד QR ייחודי משלו.

כדי להחזיר את החיישן למצב צימוד, פתחו את תא הסוללות ולחצו על כפתור הבקרה.

**מערכת חכמה תומכת בתקן Matter**

כדי להתחבר למערכת חכמה התומכת בתקן Matter, נדרש רכזת רשת ואפליקציה מאותו יצרן.

1. הכניסו 2 סוללות מסוג AAA/HR03 להפעלת החיישן. הוא יופעל אוטומטית וייכנס למצב צימוד למשך 15 דקות כדי להתחבר למערכת חכמה התומכת בתקן Matter.

2. סרקו את קוד ה-QR של Matter המופיע על חוברת הוראות הפעלה ועקבו אחר ההוראות היצרן באפליקציה. קוד ה-QR של Matter מודפס גם על החיישן.

