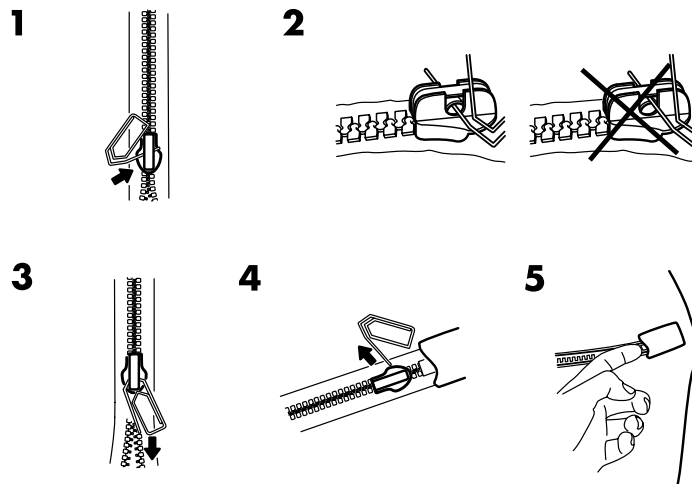
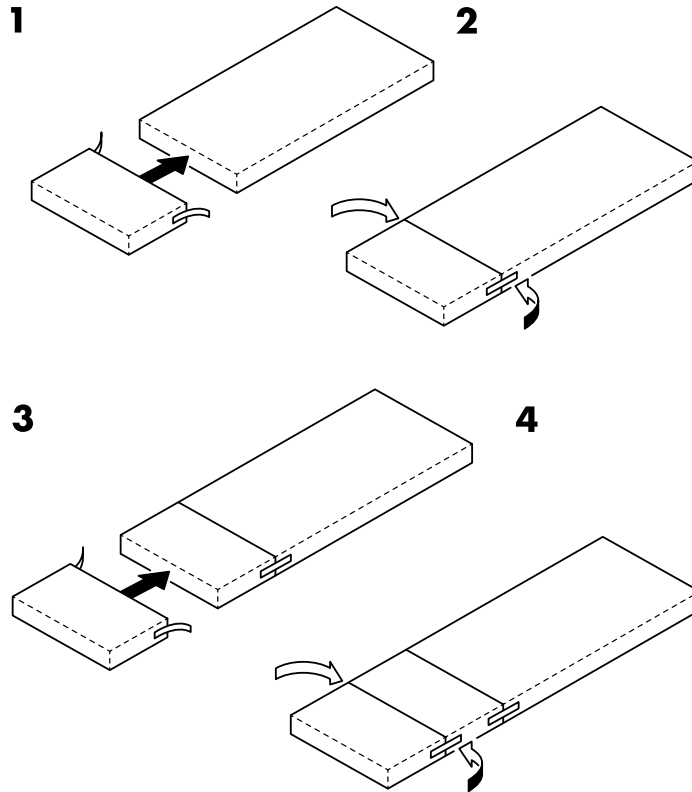


# NATTSMYG



Design and Quality  
IKEA of Sweden

# Important - Read carefully - Save for future use

IKEA of Sweden, Box 702, S-343 81 Älmhult

A compressed product assumes its proper shape and volume within 3-4 days. The material has a distinctive smell that may linger after unpacking. Airing the product will help to eliminate the smell.

## Care instruction

The cover is machine washable. It is easier to re-fit the cover again if you fold the mattress in the middle.

## Advice when drying

Dry without use of a heat source (e.g. hairdryer or radiator).

## Child-safe zip

The zip fastener has no tab. This is to prevent children from opening the cover, damaging the mattresses and putting the contents in their mouth. Open and close the zip fastener by pushing, for example, a paper clip through the loop on the slide. Important! Make sure you always remove the paper clip afterwards.

# חשוב-קראו בתשומת לב-שמרו לעיון בעתיד

IKEA of Sweden, Box 702, S-343 81 Älmhult

מזרנים דחוסים חוזרים לצורתם המקורית לאחר 3-4 ימי שימוש. החומר מפיק ריח אופייני שעלול להישאר גם לאחר פתיחת האריזה. אוורור המזרן וניקויו בעזרת שואב אבק יכול לסייע בסילוק הריח.

## הוראות טיפול וניקוי

הריפוד מתאים לכביסה במכונה. קל יותר להחזיר את הריפוד למקומו כאשר מקפלים את המזרן במרכזו.

## עצה בזמן הייבוש

יש לייבש ללא שימוש במקורות חום (כגון מייבש לשיער או רדיאטור).

## רוכסן בטיחותי לילדים

הרוכסן אינו כולל את פיסת המתכת המיועדת לאחיזה. הדבר נעשה כדי למנוע מהילדים לפתוח את הכיסוי, לפגוע במזרן ובלווע פיסות מילוי. פתחו וסגרו את הרוכסן בעזרת הכנסת מהדק אל הלולאה. חשוב! וודאו תמיד כי הסרתם את מהדק הניירות לאחר מכן.