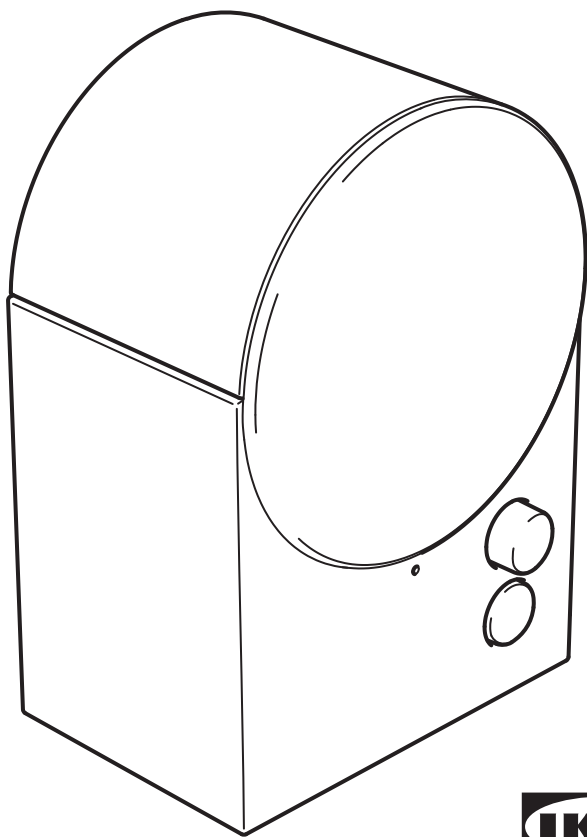
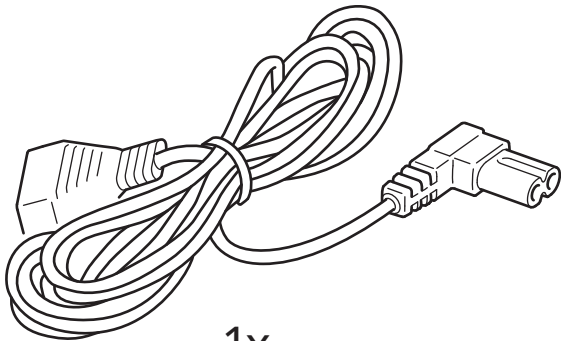
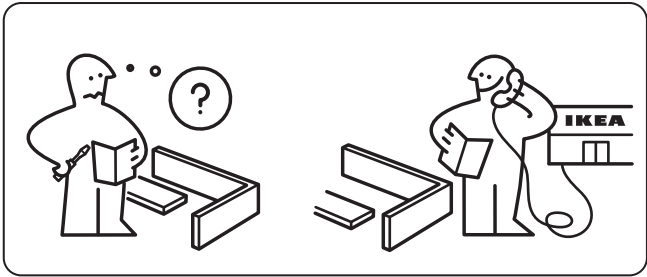


NATTBAD

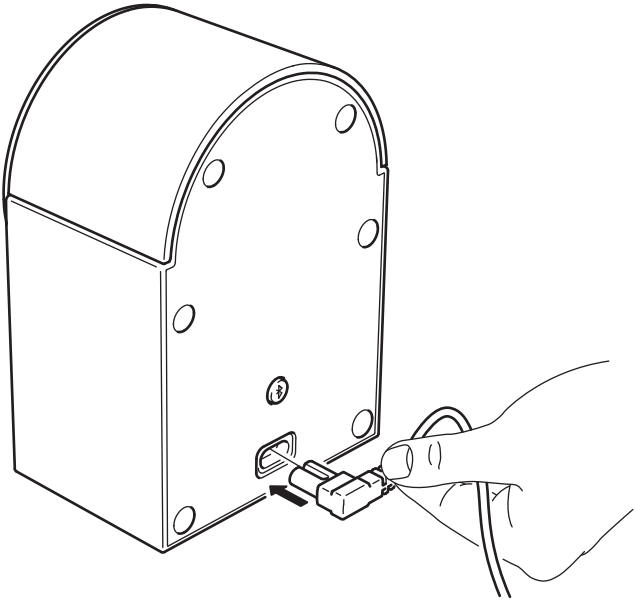


Design and Quality
IKEA of Sweden

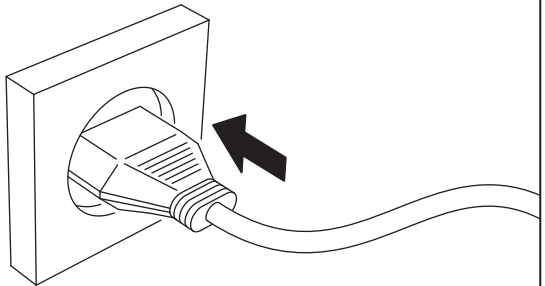


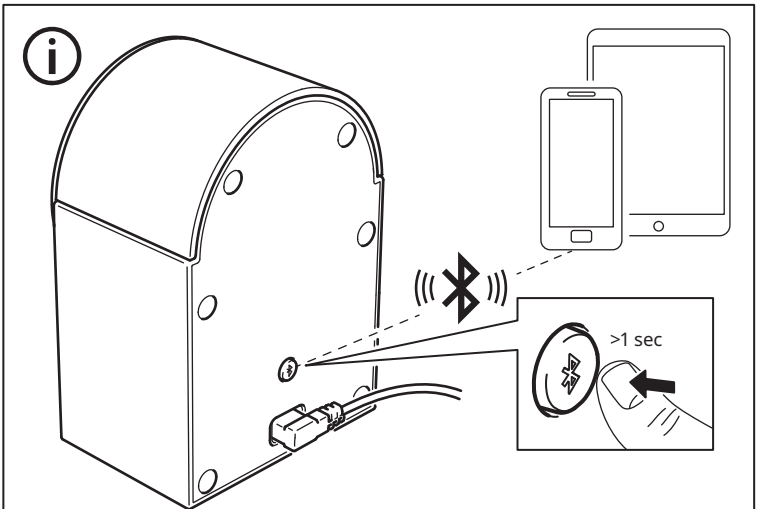
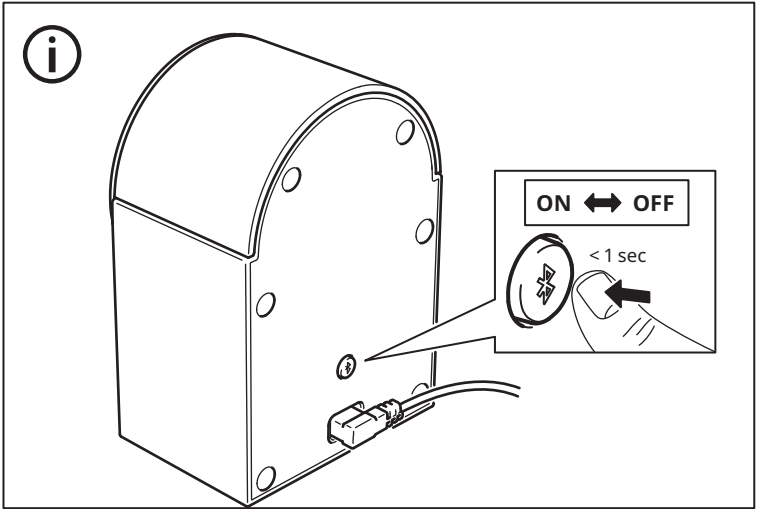
1x

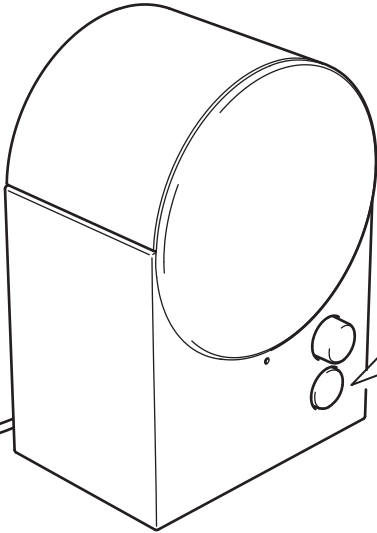
1

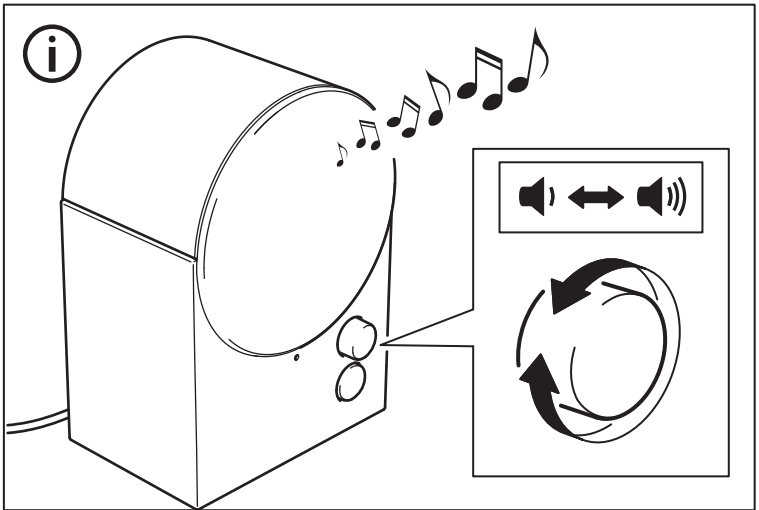
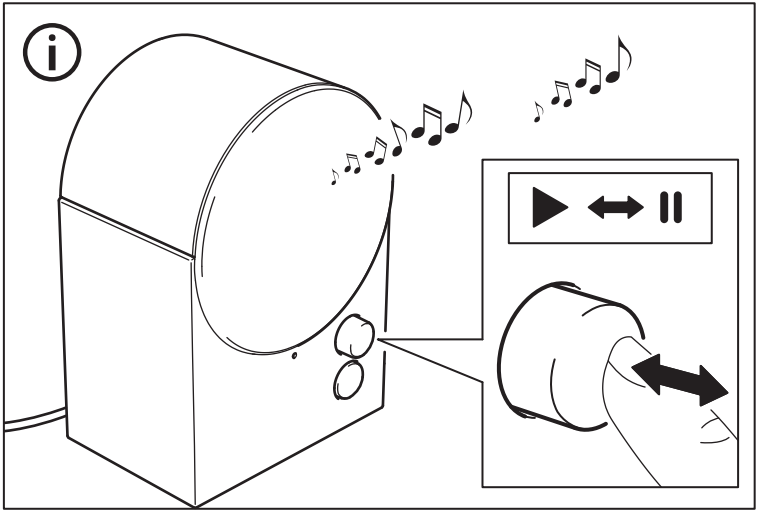


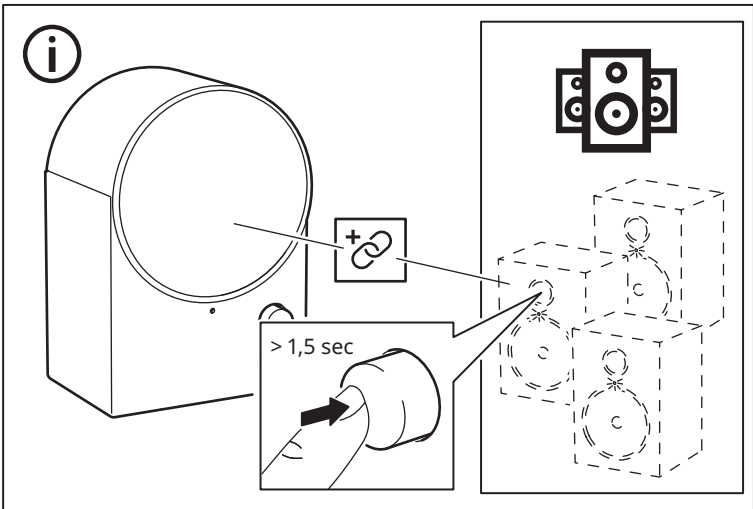
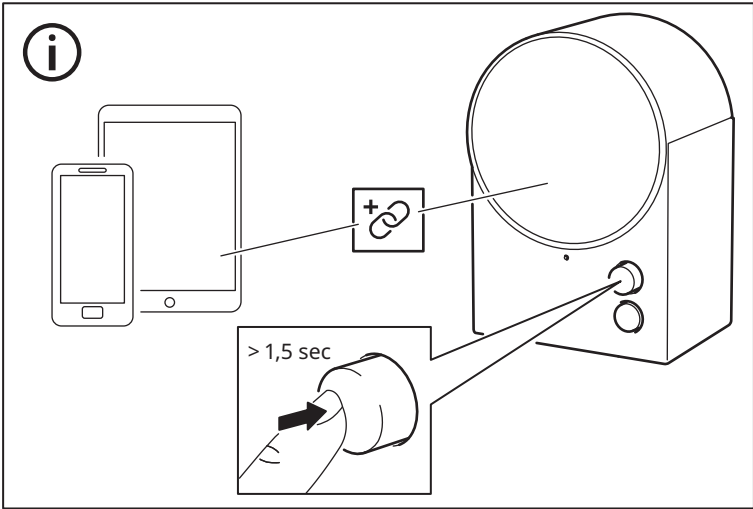
2











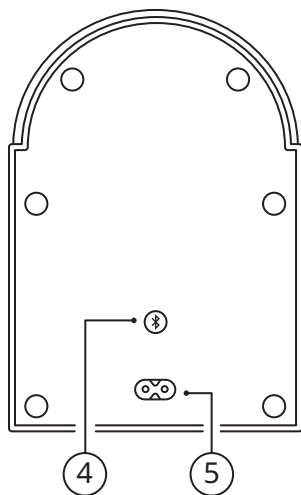
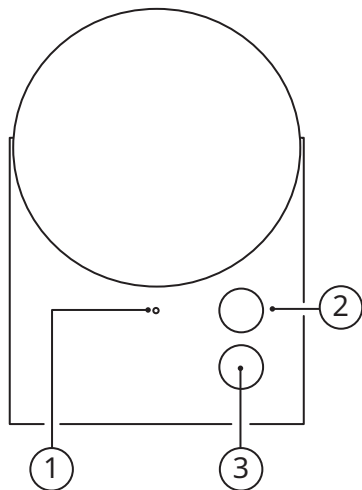
English

9

עברית

12

English



1. LED status light.
2. Sound knob.
3. Spotify Tap™ button.
4. System button.
5. AC power input.

LED status light (1)

Pulsating white: Bluetooth is searching for a device (pairing mode).

Steady white: Speaker is on and ready to be used.

Blinking red: Factory reset is ongoing.



Save these instructions for future use.

Get started

1. Connect mains cord into (5) AC Power input and the other end to wall outlet.
2. Shortly press the system button (4) to turn the speaker ON. The LED status light is pulsating with a white light while the speaker is in pairing mode. If the pairing mode does not start automatically, press and hold the System button (4).

3. Turn on Bluetooth on your device and pair it with NATTBAD. When you have paired the phone with the speaker, a confirmation sound will be audible and the LED status light will blink twice.

Adjusting the volume

Turn the Sound knob (2) counterclockwise to decrease or turn it clockwise to increase the volume level. Your connected device can also control the volume.

Changing the track

Shortly press the Sound knob (2) to pause/play the track. Double press to skip track. Triple press to play previous track.

Spotify Tap™

Spotify Tap™ allows you to resume and change music directly from your Bluetooth speaker with the press of a button (3).

Getting started (Spotify Tap™)

1. Start by downloading the Spotify app from the App Store (for iOS devices), or Google Play Store (for Android devices).

2. Make sure your device is paired via Bluetooth to your NATTBAD speaker.
3. Make sure the Spotify app is open. This will only be needed upon the first use.
4. Press the Spotify Tap™ -button (3) to start music.

From now on, whenever you quickly press the Spotify Tap™ -button (3), the music resumes anytime your device is paired and in range.

Changing music (SpotifyTap™)

While music is playing, press the button (3) again to change what's playing to a recommended track.

Connecting more speakers together (multi-speaker mode)

This speaker has a multi-speaker mode which means it can be connected with all our other speakers that have the same mode, so you can enjoy the same music from several speakers.

1. Connect your device to one of the speakers via Bluetooth.
2. Press and hold the Sound knob (2) on the other speaker you want to connect. The LED status light (1) will double blink white, and a confirmation sound will be audible from the speakers. Repeat this for every new speaker you want to add to your multi-speaker mode.

Disconnecting speakers from multi-speaker mode

Press and hold the System button (4) for more than 1.5 seconds on the speaker you want to disconnect in order to enter the pairing mode on that speaker.

Unpairing Bluetooth devices

If you want to connect another device to your speaker, simply turn off Bluetooth on the device you had paired. The speaker should go into pairing mode automatically. If not, press and hold the system button (4) to enter pairing mode.

Factory reset

If your speaker is not working properly, try to factory reset it. Press and hold the System button (4) for 8 seconds until the LED status light has stopped blinking red. You will now have to pair it with your device again.

Safety and important notice

WARNING:

- Risk of overheating! Never install the product in a confined space. Always leave a space of at least 5 mm around the product for ventilation. Ensure curtains or other objects never cover the ventilation slots on the product.
- Never place the product or batteries near open flames or other heat sources, including direct sunlight.
- Only use this product indoors. The apparatus shall not be exposed to dripping or splashing, and no objects filled with liquids, such as vases, shall be placed on the apparatus.
- Never place this product on other electrical equipment.
- If the supply cord is damaged, replace it with a new cord set which is type-approved for your country.
- No open flame sources, such as lit candles should be placed on the apparatus.
- The mains plug or an appliance coupler is to be used as a disconnect device, the disconnect device shall remain readily operable.

IMPORTANT

- Do not leave the speaker in direct sunlight or near any heat source, as it may overheat.
- Do not subject the speaker to wet, moist or excessively dusty environments, as this may cause damage.
- The range between the speaker and the receiver is measured in open air.
- Different building materials and placement of the units can affect the wireless connectivity range.
- Too high volume can damage your hearing.
- Do not touch the acoustic components.
- Do not use the product as a shelf or stand.
- For important markings, check the bottom side of the product.

Care instructions

To clean the speaker, firstly disconnect it from the power outlet. Then wipe with a slightly damp cloth. Never submerge the speaker in water. And wipe the speaker dry with a soft cloth before connecting the speaker to a power outlet again.

Note!

Never use abrasive cleaners or chemical solvents as this can damage the product.

Product servicing

Do not attempt to repair this product yourself, as opening or removing covers may expose you to dangerous voltage points or other risks.

Manufacturer: IKEA of Sweden AB

Address:

Box 702, SE-343 81 Älmhult, SWEDEN

Technical data

Model Name: NATTBAD

Type number: E2405

Input: 100-240VAC 50-60Hz

Standby Power Consumption: 0.3 W

Off-mode Power Consumption: 0.1 W

Rated Power Consumption: 12.6 W

Auto Standby: 1 min

Operating temperatures: 0° C to 40° C

Operating humidity: 0 to 95 % RH

Dimensions (mm): 123 x 92 x 179 mm

Bluetooth Version: V 5.3

Wireless range (unobstructed): 10 m

Operating frequency: 2400 - 2483.5 MHz

Radio output power:

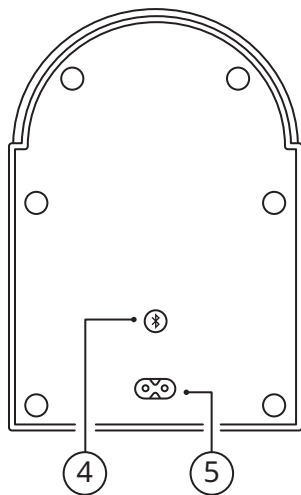
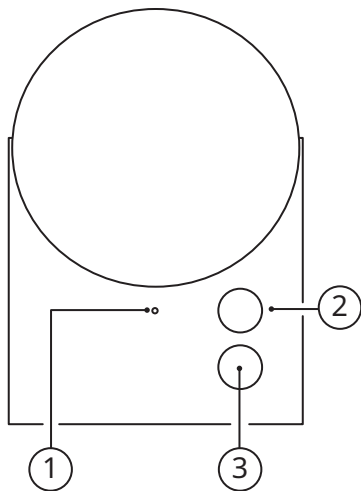
Bluetooth classic: 10 dBm,

2.4 GHz proprietary: 10 dBm



The crossed-out wheeled bin symbol indicates that the item should be disposed of separately from household waste. The item should be handed in for recycling in accordance with local environmental regulations for waste disposal. By separating a marked item from household waste, you will help reduce the volume of waste sent to incinerators or land-fill and minimize any potential negative impact on human health and the environment. For more information, please contact your IKEA store.

עברית



3. הפעילו את ה-Bluetooth במכשירכם כדי לחבר אותו עם NATTBAD. לאחר שתהליך צימוד מכשיר הנייד שלכם לרמקול יושלם בהצלחה, צליל אישור ישמע ונורית חייוו הלבד תהבהב פעמיים.

התאמת עוצמת הקול

יש לסובב את כפתור הווליום (2) ימינה כדי להגביר את עוצמת השמע או שמאלה כדי להנמיכה. ניתן גם לשלוט בעוצמת השמע דרך המכשיר המחובר.

החלפת רשימת ההשמעה

לחצו לחיצה קצרה על כפתור הווליום (2) כדי להשהות/להפעיל את רשימת ההשמעה. לחצו פעמיים כדי לדלג לשיר הבא. לחצו 3 פעמים כדי לנגן את השיר הקודם.

Spotify Tap™

Spotify Tap™ מאפשר לכם לחזור למוסיקה ולהחליף אותה ישירות מרמקול ה-Bluetooth שלכם בלחיצה (כפתור 3).

הפעלה (Spotify Tap™)

1. ראשית, הורידו את אפליקציית Spotify באמצעות Google Play או App Store בהתאם למכשיר הנייד שברשותכם.

1. נורית חייוו LED.
2. כפתור ווליום
3. כפתור Spotify Tap™.
4. כפתור הפעלה.
5. כניסת AC

נורית חייוו לד (1)

אור לבן מהבהב: ה-Bluetooth מחפש מכשיר להתחבר אליו (תהליך צימוד).

אור לבן קבוע: רמקול מופעל ומוכן לשימוש.

אור אדום מהבהב: בתהליך איפוס להגדרות ייצרן.

שמרו על הוראות הרכבה לעיון בעתיד.



הפעלה

1. חברו את כבל החשמל (5) לכניסת AC ואת הקצה השני לשקע החשמל.
2. לחצו לחיצה ארוכה על כפתור הפעלה (4) כדי להדליק את הרמקול. נורת חייוו הלבד תהבהב באור לבן בזמן שהרמקול נמצא בתהליך צימוד. במידה ותהליך הצימוד אינו מתחיל באופן אוטומטי, לחצו לחיצה ארוכה על כפתור הפעלה (4).

בטיחות והערות חשובות

אזהרה

- סכנת התחממות יתר! אין להתקין מוצר זה בחלל סגור. השאירו רווח של לפחות 5 מ"מ סביב המוצר לאורור. ודאו כי וילונות או חפצים אחרים אינם מכסים את פתחי אוורור המוצר.
- אין להניח את המוצר או הסוללות בקרבת להבה או מקור חום אחר, לרבות אור שמש ישיר.
- מוצר זה מיועד לשימוש בתוך הבית בלבד. אין לחשוף את המוצר לגשם, טפטוף או התזת נוזלים או התזת נוזלים. אין להניח על המוצר מכל עם נוזל כגון אגרטל.
- אין להניח את המוצר על ציוד חשמלי אחר.
- במידה ונגרם נזק לכבל ההזנה יש להחליפו בכבל חדש מותאם לתקן המקומי.
- אין להציב על המוצר מקור אש חשופה כגון נרות דולקים.
- יש להשתמש בשקע המרכזי או במחבר המכשירים בתור מכשיר ניתוק, על מכשיר הניתוק להישאר במצב מוכן לפעולה.

חשוב

- אין להשאיר את הרמקול חשוף לאור שמש ישיר או בקרבת מקור חום כלשהו, מכיוון שהוא עלול להתחמם יתר על המידה.
- אל תמקמו את הרמקול בסביבה רטובה, לחה או מאובקת יתר על המידה, מכיוון שהדבר עלול לגרום נזק.
- הטווח בין הרמקול למקלט נמדד באוויר הפתוח.
- חומרי בניין שונים ומיקום היחידות עשויים להשפיע על טווח הקישוריות האלחוטית.
- ווליום גבוה מדי עלול להזיק לשמיעתכם.
- אין לגעת ברכיבים האקוסטיים.
- אין להשתמש במוצר זה כמדף או מעמד.
- לסימונים חשובים, בדקו את הצד התחתון של המוצר.

הוראות טיפול

לניקוי הרמקול, ראשית יש לנתקו מהחשמל. ולאחר מכן, לנגב אותו במטלית לחה. לעולם אין לטבול את הרמקול במים. יש לייבש את הרמקול באמצעות ניגוב במטלית רכה לפני חיבורו לחשמל.

שימו לב!

אין להשתמש בחומרי ניקוי חזקים המכילים ממיסים כימיים אשר עשויים לגרום נזק למוצר.

2. ודאו שהמכשיר שלכם מחובר דרך Bluetooth לרמקולי NATTBAD.

3. ודאו שאפליקציית Spotify פתוחה. פעולה זו מתבצעת בשימוש הראשון בלבד.

4. לחצו על כפתור ה- Spotify Tap™ (3) כדי להפעיל את המוזיקה.

מעטה ואילך, כשתלחצו במהירות על כפתור ה- Spotify Tap™ (3), המוזיקה תחזור לפעול בכל פעם שהמכשיר שלכם מחובר ונמצא בטווח המתאים.

החלפת מוזיקה (Spotify™)

לחצו על הכפתור (3) שוב כדי להחליף את המוזיקה לשיר המומלץ.

חיבור מספר רמקולים יחד

רמקול זה כולל מצב ריבוי רמקולים המאפשר חיבור מספר רמקולים, כך שתוכלו ליהנות מאותה המוזיקה בכל הרמקולים.

1. חברו את המכשיר שלכם לרמקולים דרך Bluetooth.

2. לחצו והחזיקו את כפתור הווליום (2) ברמקול האחר שברצונכם לחבר. נורית חיווי ה- (1) תבהבה פעמיים באור לבן ולאחר מכן, צליל אישור יישמע מהרמקולים. חזרו על פעולה זו עבור כל רמקול חדש שתרצו להוסיף להגדרת ריבוי הרמקולים.

ניתוק רמקול ממצב ריבוי רמקולים

לחצו והחזיקו את כפתור ההפעלה (4) במשך 1.5 ברמקול שברצונכם לנתק כדי להתחיל את תהליך הצימוד.

הסרת צימוד התקן Bluetooth

כדי לחבר מכשיר אחר לרמקול, כבו את ה- Bluetooth במכשיר שהוצמד. הרמקול יכנס לתהליך הצימוד באופן אוטומטי. במידה ותהליך הצימוד אינו מתרחש, לחצו לחיצה ארוכה על כפתור ההפעלה (4).

איפוס להגדרות יצרן

אם הרמקול אינו פועל כהלכה, נסו לאפס אותו להגדרות היצרן. לחצו לחיצה ארוכה על כפתור ההפעלה (4) למשך 8 שניות עד שנורית החיווי תפסיק להבהב באדום. כעת תוכלו לבצע שוב את תהליך הצימוד עם מכשירכם.

שירות

אל תנסו לתקן את המוצר בעצמכם. פתיחת או הסרת הכיסוי עלול לחשוף אתכם לנקודות מתח מסוכנות או סיכונים אחרים.

יצרן: **IKEA of Sweden AB**

כתובת:

Box 702, SE-343 81 Älmhult, SWEDEN

נתונים טכניים

שם דגם: NATTBAD

מספר דגם: E2405

קלט: 100-240VAC 50-60Hz

צריכת חשמל במצב השהייה: 0.3 W

צריכת אנרגיה במצב כיבוי: 0.1 וואט.

דירוג צריכת חשמל: 12.6 W

מצב המתנה אוטומטי: דקות 1

טווח טמפ' הפעלה: 0°C עד 40°C

טווח לחות: 0 - 95 % RH

מידות (מ"מ): 123 x 179 x 92 מ"מ

Bluetooth גרסה: V 5.3

טווח אלחוטי(ללא הפרעות): 10 מ'

תדר הפעלה: 2400 - 2483.5 MHz

עוצמת פלט רדיו:

Bluetooth קלאסי: dBm 10

2.4 GHz, קנייני: dBm 10



סימן המחזור מראה שיש להשליך את המוצר בנפרד מהפסולת הביתית. יש להעביר אותו למחזור בהתאם לחוקים המקומיים. באמצעות הפרדת מוצר זה מן הפסולת הביתית, תעזרו להפחית את כמות הפסולת המועברת למשפחות או מטמנות ולמזער את ההשפעה השלילית על בריאות האנשים והסביבה. לקבלת מידע נוסף, אנא צרו קשר עם חנות איקאה הקרובה לביתכם.

English



The Bluetooth® word mark and logos are registered trademarks owned by Bluetooth SIG, Inc. and any use of such marks by IKEA is under license. Other trademarks and trade names are those of their respective owners.



Spotify Tap

Spotify and Spotify logos are registered trademarks of Spotify AB.*

* Spotify service may not be available in some countries/regions. Please visit support.spotify.com for more information.

Use of the Made for Apple badges means that an accessory has been designed to connect specifically to the Apple product(s) identified in the badge and has been certified by the developer to meet Apple performance standards. Apple is not responsible for the operation of this device or its compliance with safety and regulatory standards.