

MYGGSPRAY



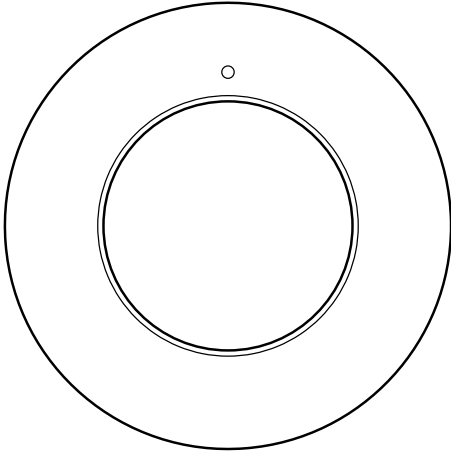
Design and Quality
IKEA of Sweden

English

4

עברית

7



Product description

MYGGSPRAY wireless motion sensor detects nearby movement. It's a Matter-certified smart product that works with the IKEA Home smart system or any other system that uses the Matter standard. Pair it directly with a smart product from IKEA to use it without a smart system.

Getting started

With IKEA Home smart system

To connect to an IKEA Home smart system, a hub from IKEA and the IKEA Home smart app are needed.

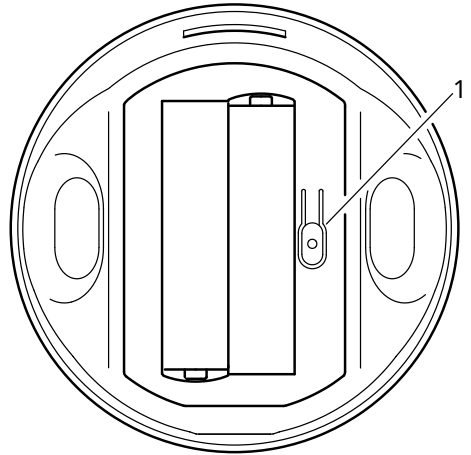
1. Turn the sensor on by inserting 2 x AAA HR03 batteries. It will automatically power on and go into pairing mode for 15 minutes to allow connection to the IKEA Home smart system.
2. Scan the QR Code from the yellow cover in the packaging and follow the instructions in the IKEA Home smart app to connect the sensor to the system. Each product has a unique QR code.

To put the sensor back into pairing mode, open the battery compartment and press the system button.

With a Matter-certified smart system

To connect to a smart system that uses the Matter standard, a hub and app from the same manufacturer are needed.

1. Turn the sensor on by inserting 2 x AAA HR03 batteries. It will automatically power on and go into pairing mode for 15 minutes to allow connection to a Matter-certified smart system.
2. Scan the Matter QR Code from the front cover of the Advice & Care Instructions and follow the instructions in the smart home manufacturer's app. The Matter QR Code is also printed on the sensor.



Without a smart system

Smart products from IKEA can be paired directly to each other without a smart system.

Turn the sensor on by inserting 2 x AAA HR03 batteries. Quick-press the system button 4 times and hold the sensor within 5 cm of the smart product it should be paired with. Pairing mode will be open for 30 seconds.

Note, a maximum of 10 smart products from IKEA can be connected to the sensor via direct pairing. If the products intended for pairing are close together, turn off and disconnect the ones already connected while adding the next product.

Using the product

System button (1)

Press to put the sensor into pairing mode or to reset.

Pairing mode

The sensor needs to be in pairing mode to connect to an IKEA Home smart system, any system that uses the Matter standard or to pair directly with a smart product from IKEA.

To connect to an IKEA Home smart system or any other system that uses the Matter standard, press the system button to put the sensor into pairing mode. The pairing will be open for 15 minutes. A white LED will pulse while pairing and then blink twice once connected.

To pair directly with a smart product from IKEA, quick-press the system button 4 times and hold the sensor within 5 cm of the smart product it should be paired with. Pairing mode will be open for 30 seconds. A white LED will blink fast while pairing and then blink twice once connected.

Factory reset

To reset the sensor, open the battery compartment and press and hold the system button for 10 seconds or until the red LED light stops blinking. It will automatically restart and be available for pairing with a smart system for 15 minutes.

Battery care

A red LED light will show when the batteries are low. If the sensor is connected to an IKEA Home smart system, the battery status will also be shown in the IKEA Home smart app. 2 x new LADDA AAA HR03 batteries will power this sensor for about 15 months before they need to be changed.

Care instructions

To clean the product, wipe with a dry cloth.

Good to know

- If the product is connected to an IKEA Home smart system, additional features are available in the IKEA Home smart app.
- If the product is connected to another smart system that uses the Matter standard, check with the manufacturer for available features.
- This product uses Thread technology to communicate with other smart products. A Thread border router is needed to connect to Matter systems. Many smart products or hubs, have a Thread border router built in.
- Different building materials and placement of the product can affect the wireless connectivity range.

Safety and compliance

WARNING

- Discard the product if damaged.
- Never submerge in water or other liquids.
- Do not leave the product in direct sunlight or near a heat source as it may overheat.
- The product is only suitable for mounting at heights up to 2 m.
- Children should be supervised to ensure they do not play with the product.
- Do not use batteries which are low in charge or empty.
- Always insert the batteries according to the polarity indications (+/-).
- Risk of explosion if either battery is replaced by an incorrect type. Dispose of used batteries according to the instructions.
- Do not mix batteries of different capacities, types or date stamps.
- Batteries should be handed in for recycling in accordance with local environmental regulations for waste disposal.
- Operating temperature: 0° C to 40° C (32° F to 104° F).

Technical data

Model: MYGGSPRAY

Type: E2494

Input: 2 x AAA/HR03

Range: 10 m in open air.

Operating frequency: 2402 - 2480 MHz

Output power: 5 dBm (EIRP)

IP-class: IP67

Recommended batteries:

LADDA AAA HR03 rechargeable batteries.

Manufacturer: IKEA of Sweden AB

Address: Box 702 SE-343 81 Älmhult SWEDEN



The crossed-out wheeled bin symbol indicates that the item should be disposed of separately from household waste. The item should be handed in for recycling in accordance with local environmental regulations for waste disposal. By separating a marked item from household waste, you will help reduce the volume of waste sent to incinerators or land-fill and minimize any potential negative impact on human health and the environment. For more information, please contact your IKEA store.



איפוס הגדרות יצרן

כדי לאפס את החיישן, פתחו את תא הסוללות ולחצו לחיצה ארוכה על כפתור הבקרה למשך 10 שניות או עד שנורת הלב האדומה תפסיק להבהב. החיישן יתאפס מחדש באופן אוטומטי ויהיה זמין לצימוד עם מערכת חכמה למשך 15 דקות.

טיפול בסוללה

נורית לד אדומה תהבהב כאשר הסוללה חלשה. אם החיישן מחובר למערכת IKEA Home smart, סטטוס הסוללה יוצג גם באפליקציית IKEA Home smart. סוללות חדשות מסוג LADDA AAA HR03 מספקות כ-15 חודשי חיי סוללה.

הוראות טיפול

לניקוי המוצר, נגבו בעזרת מטלית יבשה.

טוב לדעת

- אם המוצר מחובר למערכת IKEA Home smart, יוצגו מאפיינים נוספים באפליקציית IKEA Home smart.
- אם המוצר מחובר למערכת חכמה המשתמשת בתקן Matter, יש לבדוק עם היצרן לגבי הפונקציות הזמינות.
- מוצר זה משתמש בטכנולוגיית Thread כדי לתקשר עם מוצרים חכמים אחרים. נדרש נתב גבול כדי להתחבר למערכות Matter. מוצרים חכמים או רכזות רשת רבות כוללים נתב גבול Thread מובנה.
- חומרי בניין שונים ומיקום המוצר עשויים להשפיע על טווח הקישוריות האלחוטית.

בטיחות ותקן

אזהרה

- יש להשליך את המוצר במידה ופגום.
- אין להרטיב במים או בכל נוזל אחר.
- אין להשאיר את המוצר חשוף לשמש ישירה או מקור חום, מחשש להתחממות יתר.
- מוצר זה מיועד להתקנה בגובה מרבי של 2 מטרים.
- יש להשגיח על ילדים על מנת להבטיח שהם אינם משחקים עם המוצר.
- אין להשתמש בסוללות ריקות או עם עוצמת טעינה נמוכה.
- הכניסו את הסוללות לחריצי הטעינה בהתאם לסימונים (+/-).
- החלפת הסוללה שלא בהתאם להוראות עלולה לגרום לפיצוץ. יש להשליך סוללות משומשות בהתאם להנחיות.
- אין לערבב בין סוללות בעלות יכולות, סוגים או חותמות תאריך שונות.
- יש למסור סוללות ריקות למחזור בהתאם לתקנות הרשות המקומית.
- טמפרטורות הפעלה: 40°C עד 0°C

מפרט טכני

דגם: MYGGSPRAY

סוג: E2494

מתח: 2x AAA/HR03

טווח: 10 מ' באוויר הפתוח.

תדר הפעלה: 2402-2480 MHz

הספק: 5dBm (EIRP)

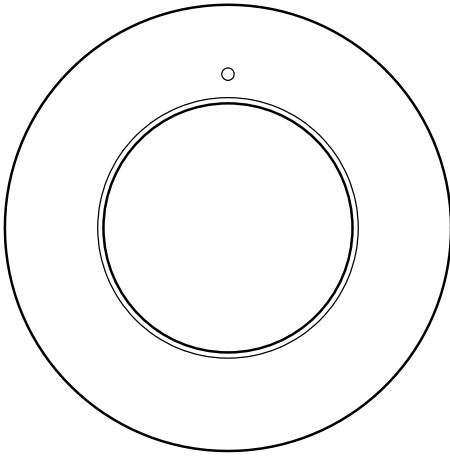
קטגוריית IP: IP67

סוללה מומלצת:

סוללות נטענות LADDA AAA HR03.

יצרן: IKEA of Sweden AB

כתובת: Box 702 SE-343 81 Älmhult SWEDEN



ללא מערכת חכמה

ניתן לחבר את המוצרים החכמים של איקאה ישירות זה לזה ללא מערכת חכמה.

הכניסו 2 סוללות מסוג AAA/HR03 להפעלת החיישן. למצב צימוד, לחצו במהירות על כפתור הבקרה 4 פעמים והחזיקו את החיישן במרחק של 5 ס"מ מהמוצר. הצימוד יהיה זמין למשך 30 שניות.

שימו לב, ניתן לחבר עד 10 מוצרים חכמים של IKEA לחיישן על ידי צימוד ישיר שלהם. אם המוצרים שברצונכם לצמד קרובים אחד לשני, כבו ונתקו את המוצרים שכבר מחוברים לפני הוספת מוצר חדש.

אופן שימוש במוצר

כפתור הפעלה (1)

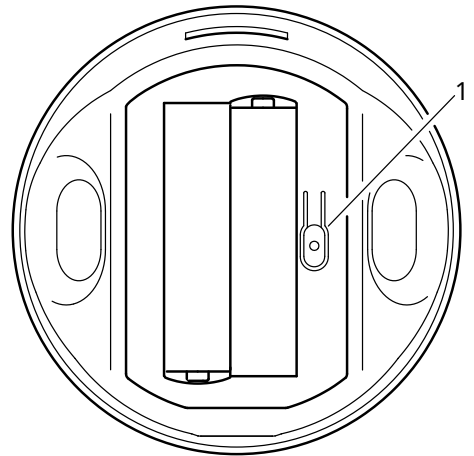
לחצו כדי להעביר את החיישן למצב צימוד או כדי לאפס.

מצב צימוד

החיישו חייב להיות במצב צימוד כדי להתחבר למערכת IKEA Home smart או למערכת התומכת בתקן Matter. ניתן גם לחבר אותו ישירות למוצר חכם של איקאה.

כדי לחבר את החיישן למערכת Matter של IKEA Home smart או לכל מערכת התומכת בתקן Matter, לחצו על כפתור הבקרה להפעלת מצב הצימוד. הצימוד יהיה זמין למשך 15 דקות. נורית לד לבנה תהבהב במהלך הצימוד, ולאחר החיבור, היא תהבהב פעמיים.

כדי להצימד ישירות למוצר חכם של איקאה, לחצו במהירות על כפתור הבקרה 4 פעמים והחזיקו את החיישן במרחק של 5 ס"מ מהמוצר. הצימוד יהיה זמין למשך 30 שניות. נורית לד לבנה תהבהב במהלך הצימוד, ולאחר החיבור, היא תהבהב פעמיים.



תיאור המוצר

חיישן תנועה MYGGSPRAY מזהה תנועות בקרבת המקום. מוצר חכם המאפשר על ידי Matter ופועל עם IKEA Home smart או כל מערכת אחרת המשתמשת בתקן Matter. חברו אותו ישירות מוצר חכם ממגוון איקאה על מנת להשתמש בו ללא צורך במערכת חכמה.

הפעלה

עם מערכת הבית החכם של איקאה

כדי לחבר מוצר זה למערכת IKEA Home smart, נדרשות רכזת רשת ממגוון איקאה ואפליקציית IKEA Home smart.

1. הכניסו 2 סוללות מסוג AAA/HR03 להפעלת החיישן. הוא יופעל אוטומטית וייכנס למצב צימוד למשך 15 דקות כדי להתחבר למערכת IKEA Home smart.

2. סרקו את קוד ה-QR על גבי החלק הצהוב של האריזה ועקבו אחר ההוראות באפליקציית IKEA Home smart כדי לחבר את החיישן למערכת. לכל מוצר יש קוד QR ייחודי משלו.

כדי להחזיר את החיישן למצב צימוד, פתחו את תא הסוללות ולחצו על כפתור הבקרה.

מערכת חכמה תומכת בתקן Matter

כדי להתחבר למערכת חכמה התומכת בתקן Matter, נדרש רכזת רשת ואפליקציה מאותו יצרן.

1. הכניסו 2 סוללות מסוג AAA/HR03 להפעלת החיישן. הוא יופעל אוטומטית וייכנס למצב צימוד למשך 15 דקות כדי להתחבר למערכת חכמה התומכת בתקן Matter.

2. סרקו את קוד ה-QR של Matter המופיע על חוברת הוראות הפעלה ועקבו אחר הוראות היצרן באפליקציה. קוד ה-QR של Matter מודפס גם על החיישן.

