

KLIPPBOK



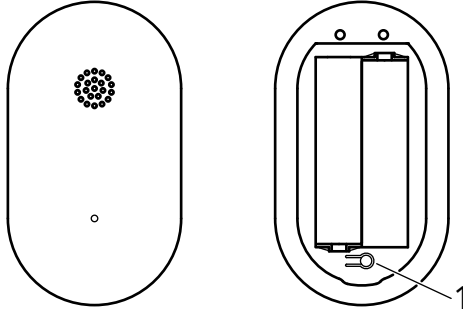
Design and Quality
IKEA of Sweden

English

4

עברית

7



Product description

KLIPPBOK water leakage sensor sounds an alarm when it comes into contact with water. It's a Matter-certified smart product that works with the IKEA Home smart system or any other system that uses the Matter standard. It can also be used as a stand-alone product without a smart system.

Getting started

With IKEA Home smart system

To connect to an IKEA Home smart system, a hub from IKEA and the IKEA Home smart app are needed.

1. Turn the sensor on by inserting 2 x AAA HR03 batteries. It will automatically power on and go into pairing mode for 15 minutes to allow connection to the IKEA Home smart system.
2. Scan the QR Code from the yellow cover in the packaging and follow the instructions in the IKEA Home smart app to connect the sensor to the system. Each product has a unique QR code.

To put the sensor back into pairing mode, open the battery compartment and press the system button.

With a Matter-certified smart system

To connect to a smart system that uses the Matter standard, a hub and app from the same manufacturer are needed.

1. Turn the sensor on by inserting 2 x AAA HR03 batteries. It will automatically power on and go into pairing mode for 15 minutes to allow connection to a Matter-certified smart system.
2. Scan the Matter QR Code from the front cover of the Advice & Care Instructions and follow the instructions in the smart home manufacturer's app. The Matter QR Code is also printed on the sensor.

To put the sensor back into pairing mode, open the battery compartment and press the system button.

Without a smart system

Turn the sensor on by inserting 2 x AAA HR03 batteries. We recommend testing the alarm to get familiar with the way it sounds.

To test the sensor, place it with the metal prongs facing downwards in a bowl containing 1-2 mm of water. The alarm will sound after both prongs come into contact with water and stop when the prongs are dry.

Using the product

System button (1)

Press to put the sensor into pairing mode or to reset.

Pairing mode

The sensor needs to be in pairing mode to connect to an IKEA Home smart system or any system that uses the Matter standard. Open the battery compartment and press the system button. The pairing will be open for 15 minutes. A white LED will pulse while pairing and then blink twice once connected to a smart system.

Water detection

The sensor has two metal prongs underneath and will sound an alarm when both prongs come into contact with water. The alarm will sound continuously for 5 minutes and then in evenly spaced intervals until the battery runs out or until the metal prongs are dry. Pressing the system button will mute the alarm for 1 minute. A red LED will blink until the alarm is disabled.

Factory reset

To reset the sensor, open the battery compartment and press and hold the system button for 10 seconds or until the red LED light stops blinking. It will automatically restart and be available for pairing with a smart system for 15 minutes.

Battery care

When the batteries are low, the sensor will emit a warning sound every 5 hours and a red LED light will show. If the sensor is connected to the IKEA Home smart system, the battery status will be also shown in the IKEA Home smart app. 2 x new LADDA AAA HR03 batteries will power this sensor for about 24 months before they need to be changed.

Care instructions

To clean the product, wipe with a dry cloth.

Good to know

- If the product is connected to an IKEA Home smart system, additional features are available in the IKEA Home smart app.
- If the product is connected to another smart system that uses the Matter standard, check with the manufacturer for available features.
- The product is equipped with silicone feet to ensure stability and prevent movement.
- Use the product in damp locations like bathrooms, laundry rooms or basements.
- To ensure reliable water detection, place the product on a level, smooth surface.
- The product's casing is not waterproof. Do not completely submerge it in water or other liquids.
- This product uses Thread technology to communicate with other smart products. A Thread border router is needed to connect to Matter systems. Many smart products or hubs, have a Thread border router built in.
- Different building materials and placement of the product can affect the wireless connectivity range.

Safety and compliance

WARNING

- Use only indoors.
- Discard the product if damaged.
- Never submerge in water or other liquids.
- The product is only suitable for mounting at heights up to 2m.
- Children should be supervised to ensure they do not play with the product.
- Do not use batteries which are low in charge or empty.
- Always insert the batteries according to the polarity indications (+/-).
- Risk of explosion if either battery is replaced by an incorrect type. Dispose of used batteries according to the instructions.
- Do not mix batteries of different capacities, types or date stamps.
- Batteries should be handed in for recycling in accordance with local environmental regulations for waste disposal.
- Operating temperature: 0° C to 40° C (32° F to 104° F).

Technical data

Model: KLIPPBOK

Type: E2493

Input: 2 x AAA/HR03

Range: 10 m in open air.

Operating frequency: 2402-2480 MHz

Output power: 5 dBm (EIRP)

Recommended batteries:

LADDA AAA HR03 rechargeable batteries.

Manufacturer: IKEA of Sweden AB

Address: Box 702 SE-343 81 Älmhult SWEDEN



The crossed-out wheeled bin symbol indicates that the item should be disposed of separately from household waste. The item should be handed in for recycling in accordance with local environmental regulations for waste disposal. By separating a marked item from household waste, you will help reduce the volume of waste sent to incinerators or land-fill and minimize any potential negative impact on human health and the environment. For more information, please contact your IKEA store.



הוראות טיפול

לניקוי המוצר, נגבו בעזרת מטלית יבשה.

טוב לדעת

- אם המוצר מחובר למערכת IKEA Home smart, יוצגו מאפיינים נוספים באפליקציית IKEA Home smart.
- אם המוצר מחובר למערכת חכמה המשתמשת בתקן Matter, יש לבדוק עם היצרן לגבי הפונקציות הזמינות.
- המוצר כולל רגלי סיליקון כדי לשמור על יציבות ולמנוע תזוזה.
- ניתן להשתמש במוצר באזורים לחים, כמו חדרי אמבטיה, חדרי כביסה או מרתפים.
- לגילוי מדויק של דליפות מים, יש להניח את המוצר על משטח ישר וחלק.
- כיסוי המוצר אינו עמיד למים. אין להרטיב אותו לחלוטין במים או בכל נוזל אחר.
- מוצר זה משתמש בטכנולוגיית Thread כדי לתקשר עם מוצרים חכמים אחרים. נדרש נתב גבול כדי להתחבר למערכת Matter. מוצרים חכמים או רכזות רשת רבות כוללים נתב גבול Thread מובנה.
- חומרי בניין שונים ומיקום המוצר עשויים להשפיע על טווח הקישוריות האלחוטי.

סימן המחזור מראה שיש להשליך את המוצר בנפרד מהפסולת הביתית. יש להעביר אותו למחזור בהתאם לחוקים המקומיים. באמצעות הפרדת מוצר זה מן הפסולת הביתית, תעזרו להפחית את כמות הפסולת המועברת למשפחה או מטמנות ולמזער את ההשפעה השלילית על בריאות האנשים והסביבה. לקבלת מידע נוסף, אנא צרו קשר עם חנות איקאה הקרובה לביתכם.

בטיחות ותקן

אזהרה

- לשימוש ביתי בלבד.
- יש להשליך את המוצר במידה ופגום.
- אין להרטיב במים או בכל נוזל אחר.
- מוצר זה מיועד להתקנה בגובה מרבי של 2 מטרים.
- יש להשגיח על ילדים על מנת להבטיח שהם אינם משחקים עם המוצר.
- אין להשתמש בסוללות ריקות או עם עוצמת טעינה נמוכה.
- הכניסו את הסוללות לחריצי הטעינה בהתאם לסימונים (+/-).
- החלפת הסוללה שלא בהתאם להוראות עלולה לגרום לפיצוץ. יש להשליך סוללות משומשות בהתאם להנחיות.
- אין לערבב בין סוללות בעלות יכולות, סוגים או חותמות תאריך שונות.
- יש למסור סוללות ריקות למחזור בהתאם לתקנות הרשות המקומית.
- טמפרטורות הפעלה: 40°C עד 0°C

מפרט טכני

דגם: KLIPPBOK

סוג: E2493

מתח: 2x AAA/HR03

טווח: 10 מ' באוויר הפתוח.

תדר הפעלה: 2402-2480 MHz

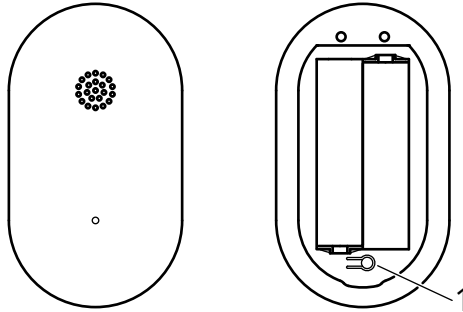
הספק: 5dBm (EIRP)

סוללה מומלצת:

סוללות נטענות AAA HR03 LADDA.

יצרן: IKEA of Sweden AB

כתובת: Box 702 SE-343 81 Älmhult SWEDEN



ללא מערכת חכמה

הכניסו 2 סוללות מסוג AAA/HR03 להפעלת החיישן. אנו ממליצים לבדוק את האזעקה על מנת להכיר את הצליל.

לבדיקת תקינות החיישן, הניחו אותובקערה מלאה ב-2 מ"מ מים, כאשר 2 שיני המתכת פונים מטה. צליל האזעקה ישמע כאשר 2 שיני המתכת יבואו במגע עם מים.

אופן שימוש במוצר

כפתור הפעלה (1)

לחצו כדי להעביר את החיישן למצב צימוד או כדי לאפס.

מצב צימוד

החיישן חייב להיות במצב צימוד כדי להתחבר למערכת IKEA Home smart או לכל מערכת התומכת בתקן Matter. פתחו את תא הסוללות ולחצו על כפתור הבקרה. הצימוד יהיה זמין למשך 15 דקות. נורית לד לבנה תהבהב במהלך הצימוד, ולאחר החיבור למערכת חכמה, היא תהבהב פעמיים.

זיהוי מים

החיישן כולל 2 שיני מתכת בתחתית, צליל האזעקה ישמע כאשר 2 שיני המתכת יבואו במגע עם מים. צליל האזעקה ישמע ברציפות במשך 5 דקות ולאחר מכן במרווחי זמן קבועים עד שהסוללה תתרוקן או ששיני המתכת יתייבשו. לחיצה על כפתור המערכת הבקרה תכבה את האזעקה למשך דקה אחת. נורית לד אדומה תהבהב עד לכיבוי האזעקה.

איפוס הגדרות יצרן

כדי לאפס את החיישן, פתחו את תא הסוללות ולחצו לחיצה ארוכה על כפתור הבקרה למשך 10 שניות או עד שנורית הלד האדומה תפסיק להבהב. החיישן יתאפס מחדש באופן אוטומטי ויהיה זמין לצימוד עם מערכת חכמה למשך 15 דקות.

טיפול בסוללה

במידה והסוללה חלשה, ישמע צליל התראה כל 5 שעות ותידלק נורת לד אדומה. אם החיישן מחובר למערכת IKEA Home smart, סטטוס הסוללה יוצג גם באפליקציית Matter. ל-24 חודשי סוללות חדשות מסוג LADDA AAA HR03 מספקות כ-24 חודשי חיי סוללה.

תיאור המוצר

חיישן מסייע באיתור דליפות מים KLIPPBOK ישימע צפצוף בעת מגע עם מים. מוצר חכם המאפשר על ידי Matter ופועל עם IKEA Home smart או כל מערכת אחרת המשתמשת בתקן Matter. ניתן להשתמש במוצר גם בנפרד ללא מערכת חכמה.

הפעלה

עם מערכת הבית החכם של איקאה

כדי לחבר מוצר זה למערכת IKEA Home smart, נדרשות רכזת רשת ממגוון איקאה ואפליקציית IKEA Home smart.

1. הכניסו 2 סוללות מסוג AAA/HR03 להפעלת החיישן. הוא יופעל אוטומטית וייכנס למצב צימוד למשך 15 דקות כדי להתחבר למערכת IKEA Home smart.
2. סרקו את קוד ה-QR על גבי החלק הצהוב של האריזה ועקבו אחר ההוראות באפליקציית IKEA Home smart כדי לחבר את החיישן למערכת. לכל מוצר יש קוד QR ייחודי משלו.

כדי להחזיר את החיישן למצב צימוד, פתחו את תא הסוללות ולחצו על כפתור הבקרה.

מערכת חכמה תומכת בתקן Matter

כדי להתחבר למערכת חכמה התומכת בתקן Matter, נדרש רכזת רשת ואפליקציה מאותו יצרן.

1. הכניסו 2 סוללות מסוג AAA/HR03 להפעלת החיישן. הוא יופעל אוטומטית וייכנס למצב צימוד למשך 15 דקות כדי להתחבר למערכת חכמה התומכת בתקן Matter.
2. סרקו את קוד ה-QR של Matter המופיע על חוברת הוראות הפעלה ועקבו אחר הוראות היצרן באפליקציה. קוד ה-QR של Matter מודפס גם על החיישן.

כדי להחזיר את החיישן למצב צימוד, פתחו את תא הסוללות ולחצו על כפתור הבקרה.

