

KALLSUP



Design and Quality
IKEA of Sweden

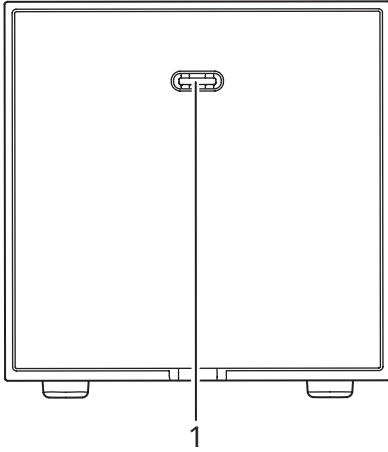
English

4

עברית

7

English



1. Power input (USB-C).
2. Sound button.
3. LED indicator.
4. System button.

LED indicator status (3)

Breathing white: Bluetooth is pairing.

Steady white: Paired to a device.

Blinking red: Low battery.

Steady yellow: Charging.

Steady green: full battery
(while USB cable is connected)

Get started

Connect a USB-C cable to the power input (1) and the other end to a power source (a computer or a power supply) to charge your product.

When charging, the LED indicator (3) will remain steady yellow if the speaker is off and will turn green when the battery is fully charged.

Recommended power supply:

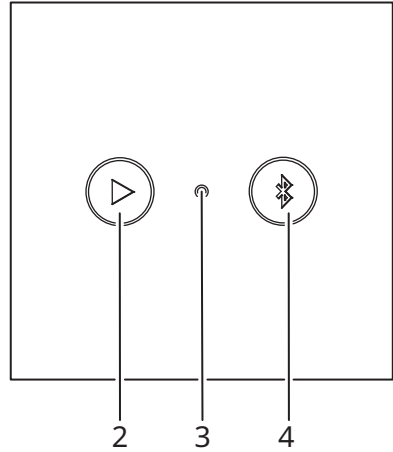
5.0 VDC, 1.0 A (Not included)

Turning On/Off

Short press the System button (4) to turn your speaker On/Off.

Bluetooth pairing

1. Long press the System button (4) until the LED indicator (3) is "breathing" white light. A sound will play during the duration it is in pairing mode.
2. Turn on bluetooth on your phone and pair it with KALLSUP. When you have paired the phone with the speaker, the LED will change from "breathing" to blinking twice, and a sound confirmation will be played. Then the LED will show a steady white light and the speaker is ready to use.



Changing the track

Shortly press the sound button (2) to pause / play the track. Doublepress to skip track. Triplepress to play previous track.

Adjusting the volume

For volume adjustments, please use the controls available on your paired device. This speaker does not feature built-in volume adjustment.

Auto-off

If the speaker is not connected through any power source and no music is playing, the speaker will turn off automatically after 20 minutes.

Using the "Multi-speaker" mode

1. Connect your phone to the speaker you want to use as a receiver.
2. Long press the Sound button (2) on the other speakers you want to connect. The LED (3) will double blink white and a confirmation sound will play from the speakers.

Disconnecting speakers from multi-speaker mode

Press and hold the System button (4) for more than 1.5 seconds on the speaker you want to disconnect to enter pairing mode on that speaker.

Factory reset

Press and hold the System button (4). A confirmation sound will be played from the speaker and the LED (3) will blink red after 3 seconds. 5 seconds later the speaker will automatically go into pairing mode and the LED (3) will "breath" white light.

WARNING:

- Never install the product in a confined space.
- Always leave a space of at least 5 mm around the product for ventilation.
- Children should be supervised to ensure they do not play with the product.
- Do not modify, disassemble, open, drop, crush, puncture, or shred battery.
- Do not expose the battery to rain or water.
- Risk of fires and burns. Do not open, crush, heat above 140°F (60°C) or incinerate.
- Keep battery away from open flame or sunlight to prevent heat build-up.
- Keep battery away from high voltage devices.
- This product is not a toy, keep away from children. Ensure that all persons who use this product read and follow these warnings and instructions.
- Do not short-circuit the battery or its cells.
- In the event of a cell leaking, do not allow the liquid to come in contact with the skin or eyes.

IMPORTANT!

- Do not leave the speaker in direct sunlight or near any heat source, as it may overheat.
- Do not subject the speaker to wet, moist or excessively dusty environments, as this may cause damage.
- The range between the speaker and the receiver is measured in open air.
- Different building materials and placement of the units can affect the wireless connectivity range.
- Too high volume can damage your hearing.
- Do not touch the acoustic components.
- Do not use the product as a shelf or stand.
- For important markings, please check the bottom side of the product.

Care instructions

To clean the speaker, firstly disconnect it from the power outlet. Then wipe with a slightly damp cloth. Never submerge the speaker in water. And wipe the speaker dry with a soft cloth before connecting the speaker to a power outlet again.

Product servicing

Do not attempt to repair this product yourself. If you open or remove parts, you may expose yourself to dangerous voltage points or other risks.

Manufacturer: IKEA of Sweden AB

Address: Box 702, SE-343 81 Älmhult, SWEDEN



The Bluetooth® word mark and logos are registered trademarks owned by Bluetooth SIG, Inc. and any use of such marks by IKEA is under license. Other trademarks and trade names are those of their respective owners.

Technical data

Model Name: KALLSUP

Type Number: E2507

Battery capacity: 3.6 V, 750 mAh, Li-ion

Input: 5.0 VDC, 1.0 A, USB-C

Operating temperatures: 0°C to 40°C (32°F to 104°F)

Operating humidity: 0 to 95% RH

Operating Frequency: 2400 - 2483.5 MHz

Radio output power: 3 dBm



The crossed-out wheeled bin symbol indicates that the item should be disposed of separately from household waste. The item should be handed in for recycling in accordance with local environmental regulations for waste disposal. By separating a marked item from household waste, you will help reduce the volume of waste sent to incinerators or land-fill and minimize any potential negative impact on human health and the environment. For more information, please contact your IKEA store.



- אין לחשוף את הסוללה לגשם או מים.
- סכנת שריפות וכוויות. אין לפתוח, למעוך, לחמם מעל 60 מעלות, או לשרוף.
- שמרו על הסוללה הרחק מלהבות או אור שמש על מנת למנוע התחממות יתר.
- השמרו על סוללה הרחק ממכשירים בעלי מתח חשמלי גבוה.
- מוצר זה הוא אינו צעצוע, הרחיקו מהישג ידם של ילדים. יש לוודא כי כל משתמש במוצר יקרא וימלא אחר ההוראות והאזהרות.
- אין לקצר את סוללה או את התאים בה.
- במצב של דליפה מהתאים, אין לאפשר לנוזל מגע עם העור או העיניים.

סימן המחזור מראה שיש להשליך את המוצר בנפרד מהפסולת הביתית. יש להעביר אותו למחזור בהתאם לחוקים המקומיים. באמצעות הפרדת מוצר זה מן הפסולת הביתית, תעזרו להפחית את כמות הפסולת המועברת למשפחות או מטמנות ולמזער את ההשפעה השלילית על בריאות האנשים והסביבה. לקבלת מידע נוסף, אנא צרו קשר עם חנות איקאה הקרובה לביתכם.

מידע חשוב!

- אין להשאיר את הרמקול חשוף לאור שמש ישיר או בקרבת מקור חום כלשהו, מכיוון שהוא עלול להתחמם יתר על המידה.
- אל תמקמו את הרמקול בסביבה רטובה, לחה או מאובקת יתר על המידה, מכיוון שהדבר עלול לגרום נזק.
- הטווח בין הרמקול לבין המקלט נמדד במרחק ישיר.
- חומרי בניין שונים ומיקום עשויים להשפיע על טווח הקישוריות האלחוטית.
- ווליום גבוה מדי עלול להזיק לשמיעתכם.
- אל תיגעו ברכיבים האקוסטיים.
- אל תשתמשו במוצר כמדף או כמעמד.
- לסימונים חשובים, בדקו את הצד התחתון של המוצר.

הוראות טיפול

לניקוי הרמקול, ראשית יש לנתקו מהחשמל. ולאחר מכן, לנגב אותו במטלית לחה. לעולם אין לטבול את הרמקול במים. יש לייבש את הרמקול באמצעות ניגוב במטלית רכה לפני חיבורו לחשמל.

שירות מוצרים

אל תנסו לתקן את המוצר בעצמכם. פתיחה או הסרת הכיסויים עלולה לחשוף אתכם לנזקויות מתח מסוכנות או סיכונים אחרים.

יצרן: **IKEA of Sweden AB**

כתובת: **Box 702, SE-343 81 Älmhult, SWEDEN**



הסימן והלוגו של Bluetooth® הם סימנים מסחריים רשומים בבעלות BluetoothSIG, Inc. וכל שימוש בסימנים כאלה על ידי איקאה נמצא תחת רישיון. סימנים מסחריים אחרים ושמות מסחריים הם אלה של בעליהם.

מפרט טכני

שם דגם: KALLSUP

מספר דגם: E2507

קיבולת הסוללה: 3.6V, 750mAh, Li-ion

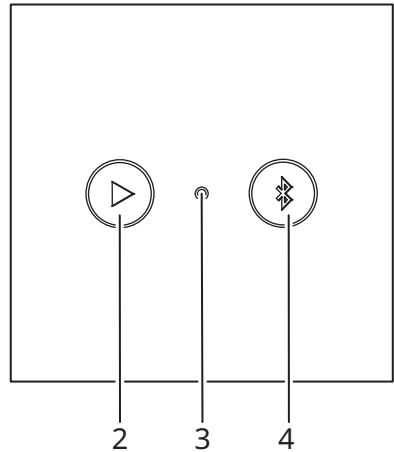
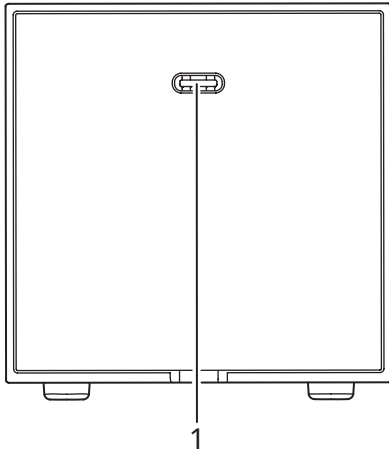
מתח כניסה: 5.0VDC, 1.0A, USB-C

טמפרטורה תפעולית: (0°C to 40°C (32°F to 104°F)

טווח לחות: 0 - 95% RH

תדר הפעלה: 2400-2483.5 MHz

הספק יציאת רדיו: 3 dBm



החלפת רשימת ההשמעה

לחצו לחיצה קצרה על כפתור הווליום (2) כדי להשהות/להפעיל את רשימת ההשמעה. לחצו פעמיים כדי לדלג לשיר הבא. לחצו 3 פעמים כדי לנגן את השיר הקודם.

התאמת עוצמת הקול

כדי לכוון את עוצמת הקול, השתמשו בלוח הבקרה של המכשיר המחובר. לרמקול זה אין בקרת עוצמת קול מובנית.

כיבוי אוטומטי

אם הרמקול אינו מחובר למקור חשמל והמוזיקה אינה מתנגנת, הוא יכבה אוטומטית לאחר 20 דקות.

מצב ריבוי רמקולים

1. חברו את הטלפון שלכם לרמקול שברצונכם להשתמש בו כמקלט.
2. לחצו והחזיקו את כפתור הווליום (2) ברמקולים האחרים שברצונכם לחבר. נורת חיווי הLED (3) תהבהב פעמיים באור לבן ולאחר מכן, צליל אישור יישמע מהרמקולים.

ניתוק רמקול ממצב ריבוי רמקולים

לחצו והחזיקו את כפתור ההפעלה (2) במשך 1.5 ברמקול שברצונכם לנתק כדי להתחיל את תהליך הצימוד.

איפוס הגדרות יצרן

לחצו לחיצה ארוכה על כפתור ההפעלה (4) צליל אישור יישמע מהרמקולים ונורת חיווי הLED (3) תהבהב באור אדום לאחר 3 שניות. 5 שניות לאחר מכן, הרמקול ייכנס אוטומטית למצב צימוד ונורת חיווי הLED תהבהב באור לבן.

אזהרה:

- אין להתקין מוצר זה בחלל סגור.
- השאירו רווח של לפחות 5 מ"מ סביב המוצר לאוורור.
- יש להשגיח כי הילדים אינם משחקים עם המוצר.
- אין לעשות שינויים, לפרק, לפתוח, לזרוק, לרסק, לנקב או לגרוס את הסוללה.

1. מתח כניסה (USB-C).
2. כפתור ווליום
3. נורת חיווי LED
4. כפתור הפעלה

מצבי חיווי נורת LED (3)

- **אור לבן מהבהב:** מתחבר ל-Bluetooth.
- **אור לבן קבוע:** צימוד למכשיר היגוי.
- **אור אדום מהבהב:** סוללה חלשה
- **אור צהוב קבוע:** סוללה בטעינה.
- **אור ירוק קבוע:** סוללה מלאה (כאשר כבל USB מחובר)

הפעלה

חברו כבל USB-C לשקע החשמל ואת הקצה השני למקור חשמל אחר (מחשב או ספק כוח) כדי להטעין את המוצר.

בזמן ההטענה, נורת הLED תדלק באור צהוב קבוע אם הרמקול כבוי ותהפוך ירוקה כאשר הסוללה טעונה במלואה.

ספק כוח מומלץ: 5.0VDC, 1.0 A (לא כלול)

הפעלה/כיבוי

לחצו לחיצה קצרה על כפתור ההפעלה (4) כדי להדליק/לכבות את הרמקול.

חיבור Bluetooth

1. לחצו לחיצה ארוכה על כפתור הבקרה (4) עד שנורת חיווי הLED (3) תהבהב באור לבן. צליל אישור יישמע במהלך תהליך הצימוד.
2. הפעילו את ה-Bluetooth במכשירכם כדי לחבר אותו עם KALLSUP. לאחר שתהליך צימוד מכשיר הנייד שלכם לרמקול יושלם בהצלחה, צליל אישור יישמע ונורת חיווי הLED תהבהב פעמיים. לאחר מכן, נורת חיווי הLED תידלק באור לבן קבוע והרמקול יהיה מוכן לשימוש.

