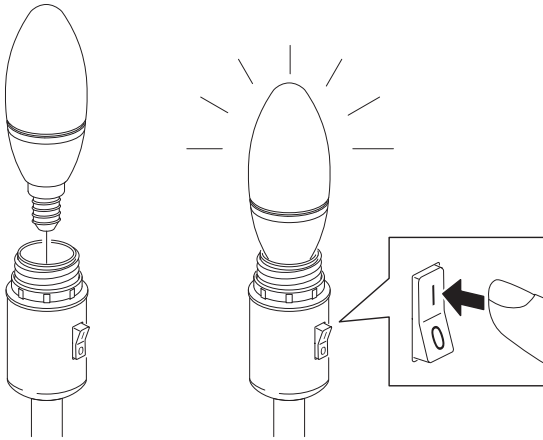


KAJPLATS

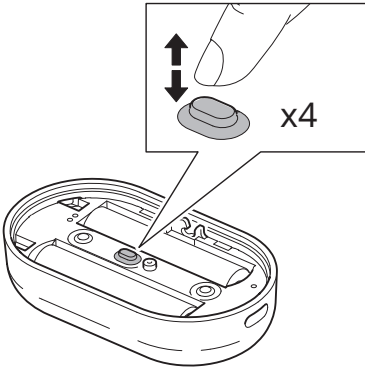


Design and Quality
IKEA of Sweden

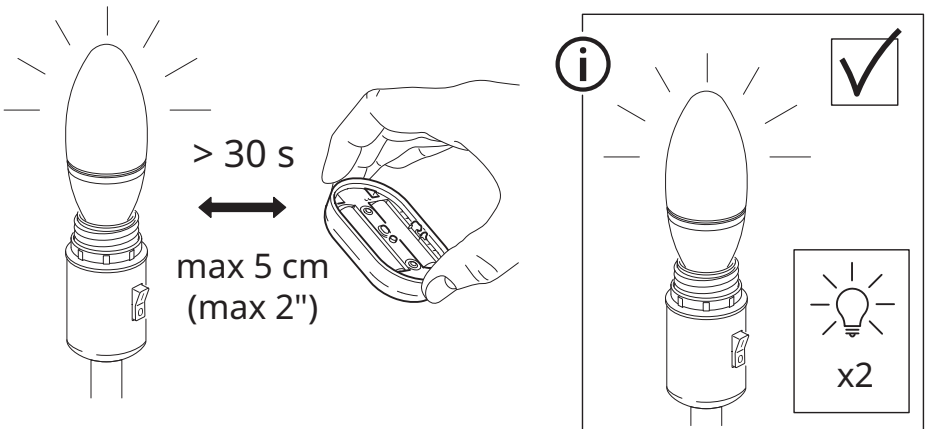
1



2



3



English

5

עברית

6

English

This smart product is Matter certified and works with the IKEA Home smart system.

USE THE PRODUCT WITH IKEA HOME SMART SYSTEM

Before the installation

IKEA hub (e.g. DIRIGERA hub) and IKEA Home smart app is necessary to add this product to the IKEA Home smart system. Disregard step 1 and 2 below if your IKEA Home smart system is already set.

1. Download IKEA Home smart app to your device.

Download the IKEA Home smart app from your app store or by scanning QR code on the yellow cover.

2. Install IKEA hub (e.g. DIRIGERA hub).

See IKEA hub (e.g. DIRIGERA hub) Advice & Care Instructions document for details or follow instructions in the IKEA Home smart app.

3. Power-on the product.

Insert the product into a socket. When the product is powered on, it will become available for onboarding with IKEA Home smart system 15 minutes. Turn off and on to restart the onboarding time.

4. Follow instructions on IKEA Home smart app.

Open IKEA Home smart app and select "add a product". When IKEA hub (e.g. DIRIGERA hub) has detected the new product, follow the instructions on the screen to integrate it into the IKEA Home smart system. The Matter code is located on the product and on the first page of the Advice & Care Instructions included in the package.

USE THE PRODUCT WITH OTHER MATTER SUPPORTING SYSTEM

If you have a home smart system from another manufacturer, follow the instructions provided with your home smart system. A hub and smart home app of the same system are required.

USE THE PRODUCT AS STAND ALONE DEVICE

To use the product without connecting it to the IKEA Home smart system, insert the bulb to a socket. The bulb is ready to use as is.

USE THE PRODUCT WITH AN IKEA REMOTE CONTROL (without adding it to the IKEA Home smart system)

1. Insert the bulb to a socket and turn the bulb on.
2. Press the pairing button on the back 4 times to make the remote control available for pairing.
3. Bring the remote control close to the device you want to pair for 30 seconds.
4. When the pairing is completed, the the bulb will blink fast two times.

Good to know

- The Matter setup code can only be used to add the product to the first system. If you want to add the product to a second system, you will need to open the app of the first system to generate a new setup code to use.
- A matter hub and smart home app of the same system are required.

Reset

To reset the bulb, turn on and off the light switch 6 times.

Technical data

Operating frequency Band:	MAX Output power:
2402 - 2480 MHz	10 dBm (EIRP)
2405 - 2480 MHz	10 dBm (EIRP)

Manufacturer: IKEA of Sweden AB

Address: Box 702, SE-343 81 Älmhult, SWEDEN



The crossed-out wheeled bin symbol indicates that the item should be disposed of separately from household waste. The item should be handed in for recycling in accordance with local environmental regulations for waste disposal. By separating a marked item from household waste, you will help reduce the volume of waste sent to incinerators or land-fill and minimize any potential negative impact on human health and the environment. For more information, please contact your IKEA store.

מוצר חכם זה מאושר על ידי Matter ופועל עם מערכת IKEA Home smart.

שימוש המוצר עם מערכת IKEA HOME SMART

לפני ההתקנה

יש צורך ברכות רשת DIRIGERA ואפליקציית IKEA Home smart, כדי להוסיף את המוצר למערכת IKEA Home smart. ניתן לדלג על שלבים 1-2 במידה וכבר התקנתם את מערכת IKEA Home smart.

1. הורידו את אפליקציית IKEA Home smart למכשירכם.
הורידו את אפליקציית IKEA Home smart מחנות האפליקציות שלכם או סרקו את קוד ה-QR שעל הכריכה הצהובה.

2. התקינו רכזת רשת ממגוון איקאה (למשל רכזת רשת DIRIGERA (hub)).
עיינו בהוראות הטיפול עבור רכזת רשת (DIRIGERA (hub או עקבו אחר ההוראות באפליקציית IKEA Home smart.

3. הפעילו את המוצר.
חברו את המוצר לשקע החשמל. כאשר המוצר מופעל, הוא יהיה זמין לחיבור למערכת IKEA Home smart תוך 15 דקות. כבו אותו ולאחר מכן הפעילו מחדש כדי לאפס את תהליך החיבור.

4. עקבו אחר ההוראות באפליקציית IKEA Home smart.
פתחו את אפליקציית IKEA Home smart ובחרו "הוסף מוצר". כאשר רכזת הרשת מזהה את המוצר החדש, עקבו אחר ההוראות שעל המסך כדי לשלב אותו במערכת IKEA Home smart. קוד Matter יופיע על המוצר ובעמוד הראשון של מסמך הוראות הטיפול המצורף לאריזה.

השתמשו במוצר עם מערכת אחרת התומכת ב-MATTER.
במידה וברשותכם מערכת חכמה מיצרן אחר, עקבו אחר ההוראות המצורפות למערכת החכמה הביתית שלכם. נדרשות רכזת רשת ואפליקצייה זהות למערכת שלכם.

שימוש במוצר כמכשיר עצמאי

על מנת להשתמש במוצר מבלי לחבר אותו למערכת IKEA Home smart, הכניסו את הנורה לשקע. הנורה מוכנה לשימוש באופן מיידי.

השתמשו במוצר עם שלט רחוק ממגוון איקאה (ללא צורך בהתחברות למערכת IKEA Home Smart).

1. הכניסו את הנורה לשקע והדליקו אותה.
2. לחצו על כפתור הצימוד 4 פעמים כדי להכין את השלט הרחוק לתהליך הצימוד.
3. החזיקו את השלט רחוק קרוב למכשיר שברצונכם להצימד למשך 30 שניות.
4. הנורה תהבהב פעמיים, כאשר תהליך הצימוד יושלם.

טוב לדעת

- ניתן להשתמש בקוד הגדרת Matter רק כדי להוסיף את המוצר למערכת הראשונה. אם ברצונכם להוסיף את המוצר למערכת אחרת, יש לפתוח את האפליקצייה של המערכת הראשונה כדי ליצור קוד הגדרה חדש לשימוש.
- נדרשות רכזת רשת ואפליקצייה זהות למערכת שלכם.

איפוס

כדי לאפס את הנורה, יש להדליק ולכבות את מתג האור 6 פעמים.

מידע טכני:

תדר פעילות:	הספק כוח מרבי:
2402 - 2480 MHz	10 dBm (EIRP)
2405 - 2480 MHz	10 dBm (EIRP)

יצרן: IKEA of Sweden AB
כתובת: Box 702, SE-343 81 Älmhult, SWEDEN



סימן המחזור מראה שיש להשליך את המוצר בנפרד מהפסולת הביתית. יש להעביר אותו למחזור בהתאם לחוקים המקומיים. באמצעות הפרדת מוצר זה מן הפסולת הביתית, תעזרו להפחית את כמות הפסולת המועברת למשפחות או מטמנות ולמזער את ההשפעה השלילית על בריאות האנשים והסביבה. לקבלת מידע נוסף, אנא צרו קשר עם חנות איקאה הקרובה לביתכם.