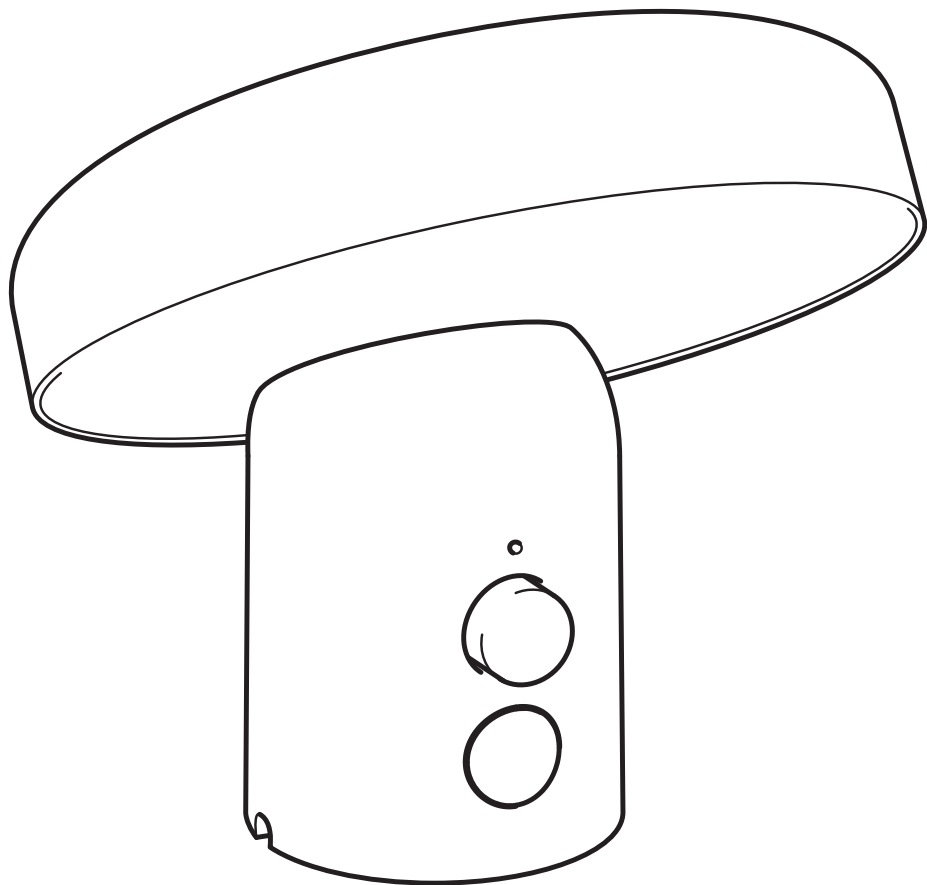
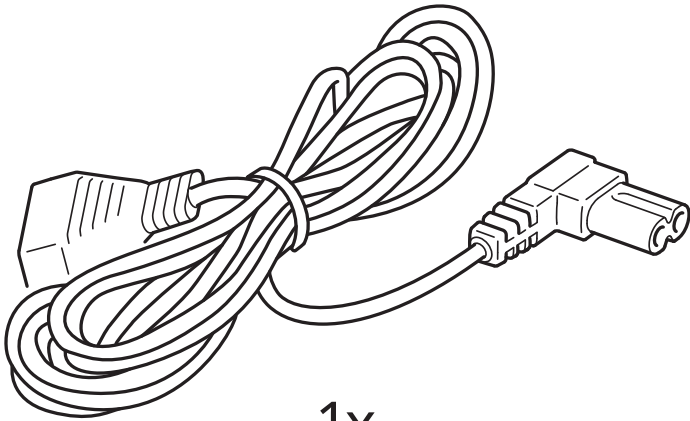
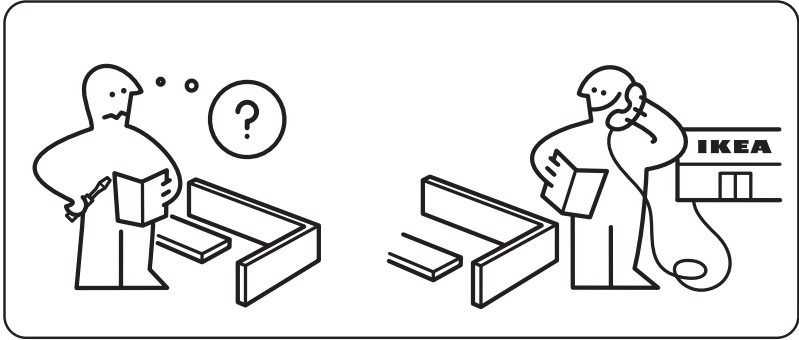


BLOMPRAKT

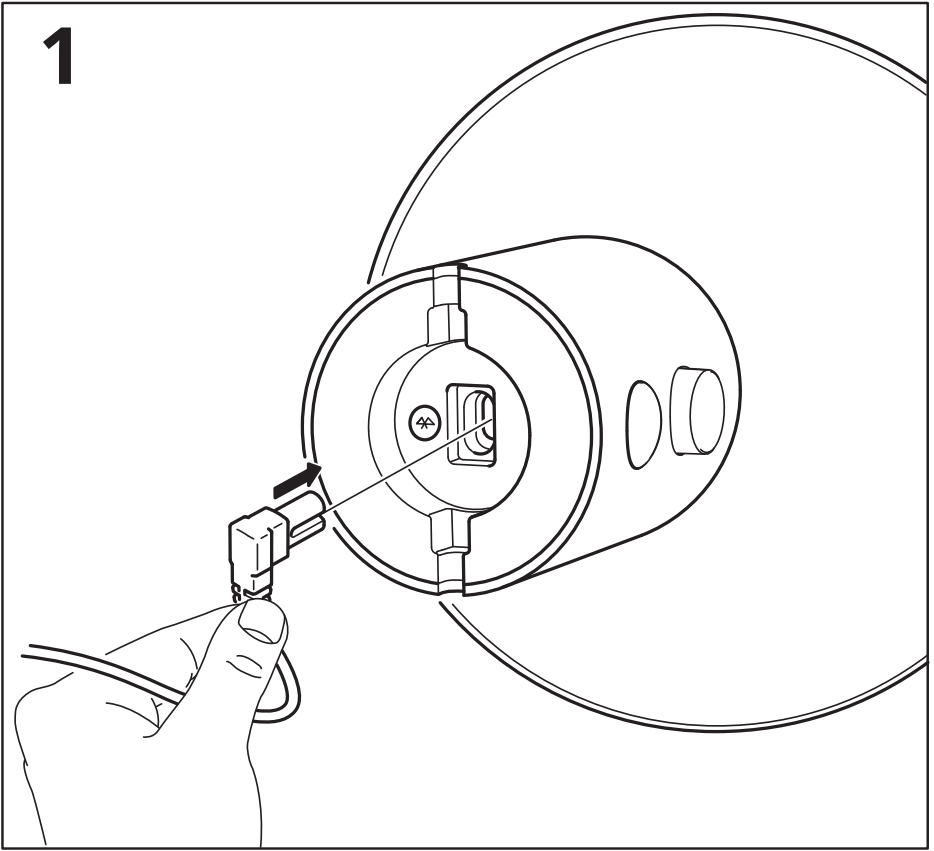


Design and Quality
IKEA of Sweden

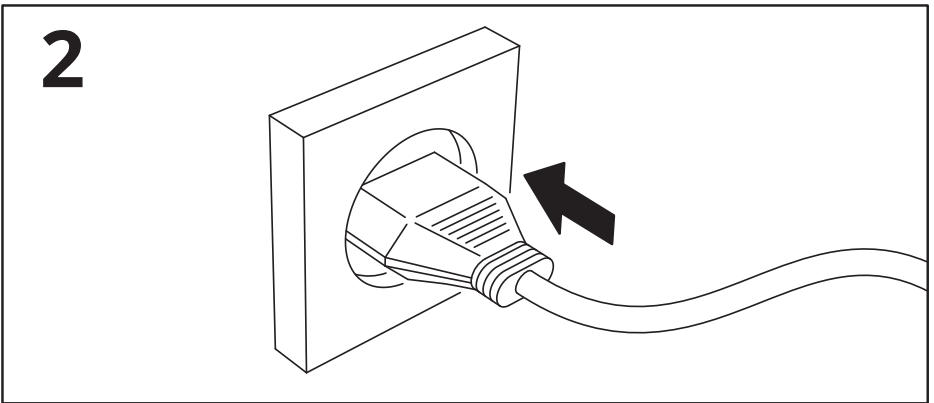


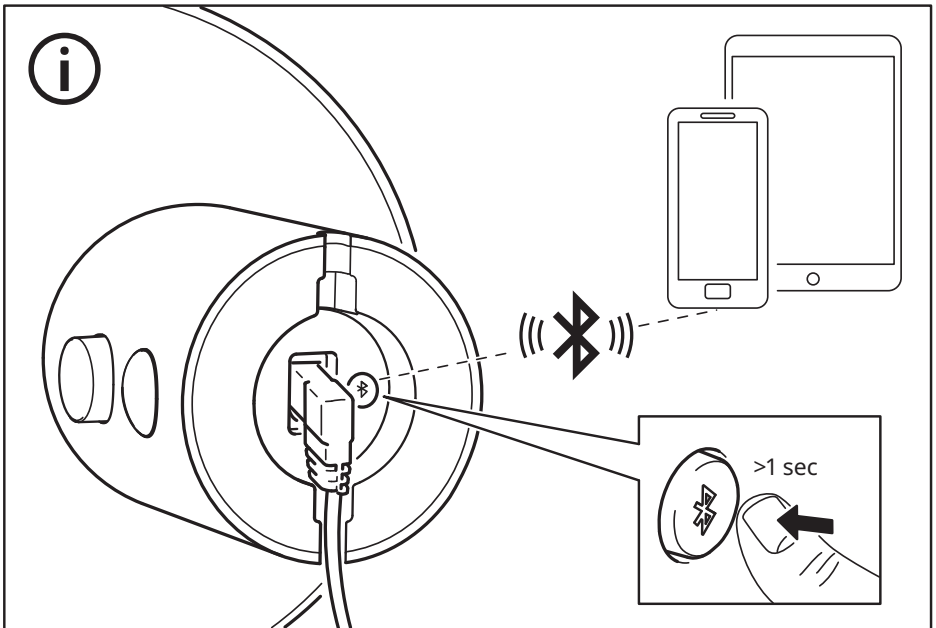
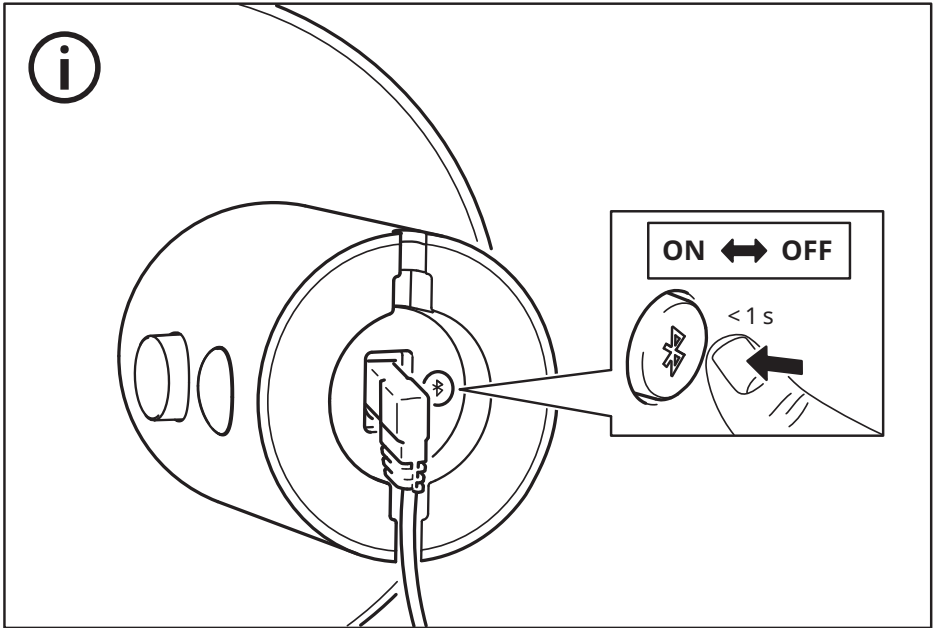
1x

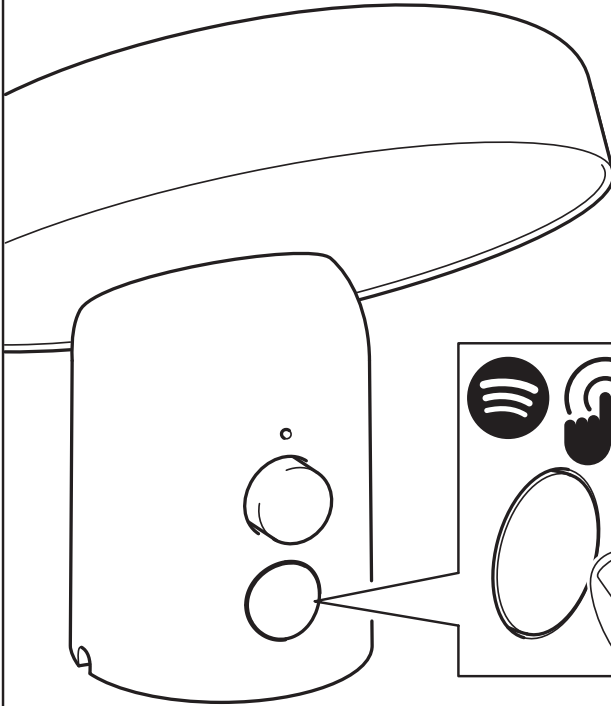
1

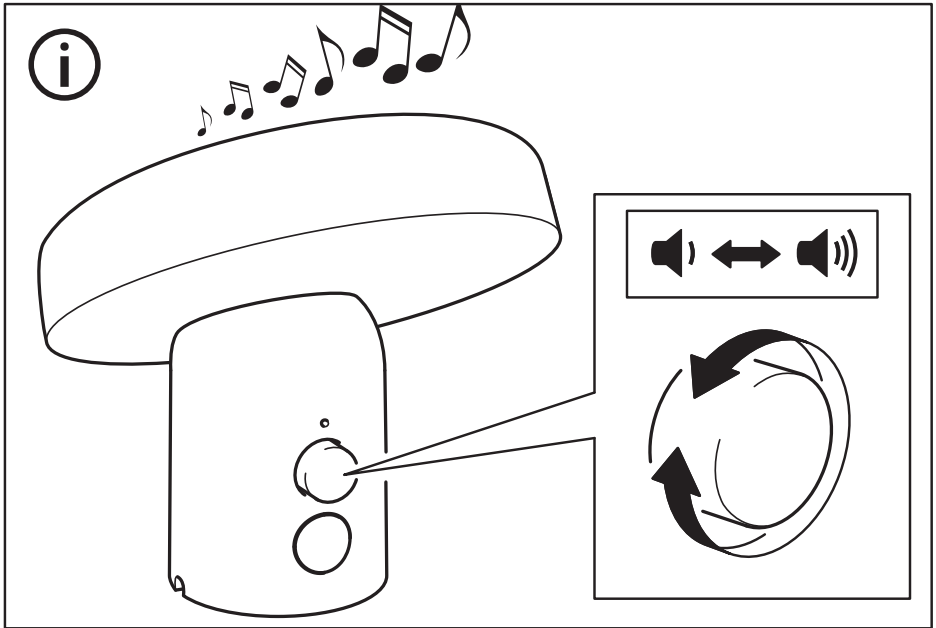
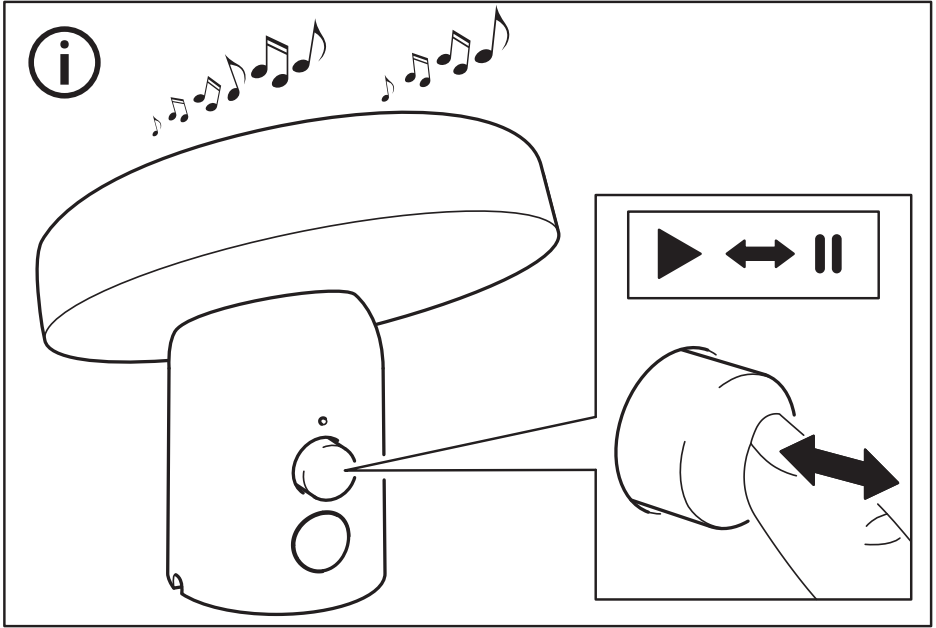


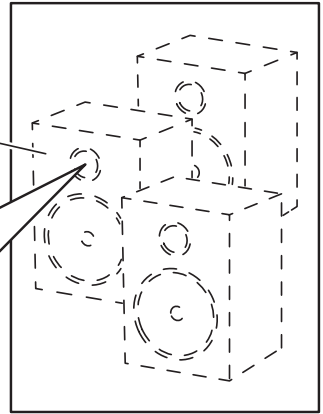
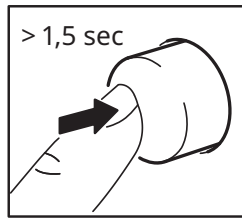
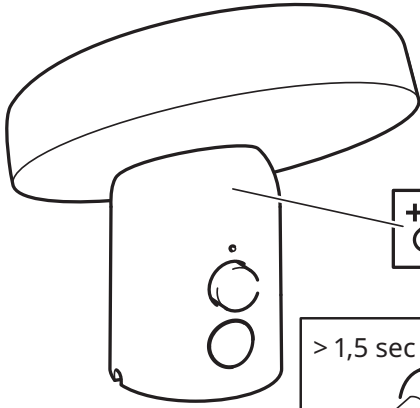
2

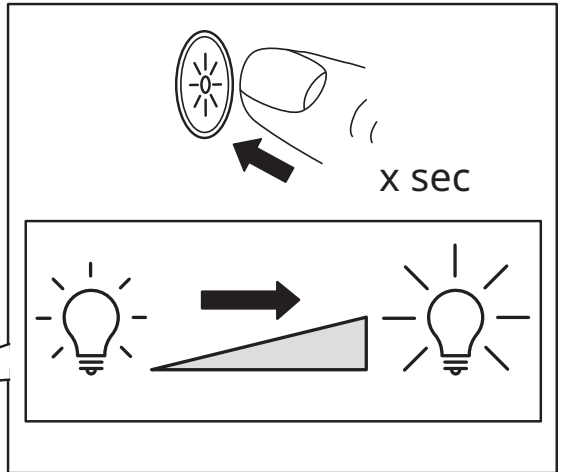
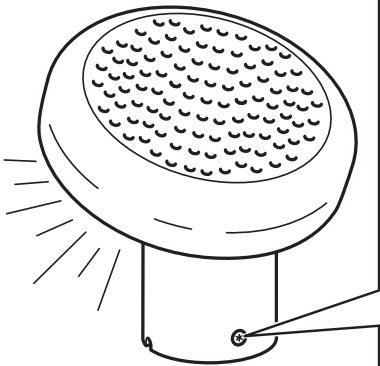
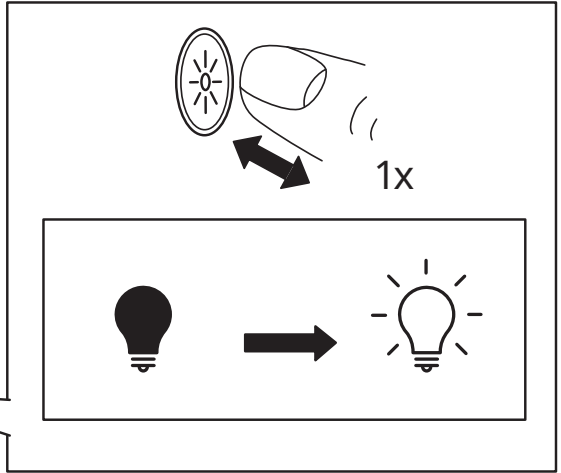
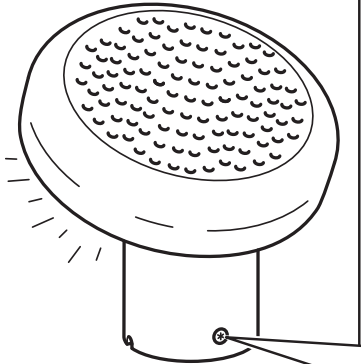


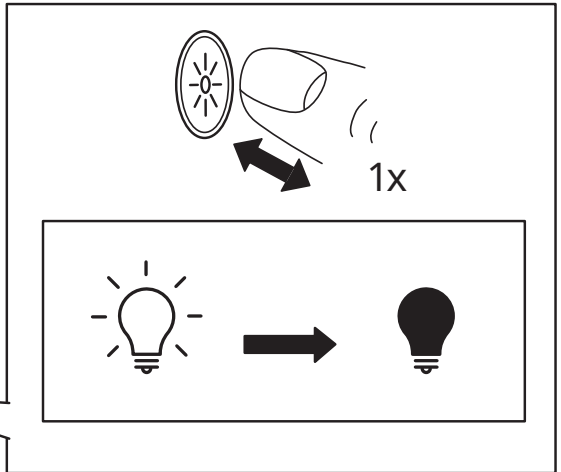
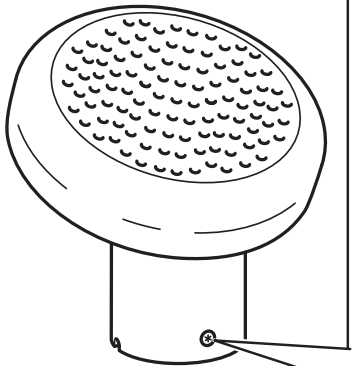
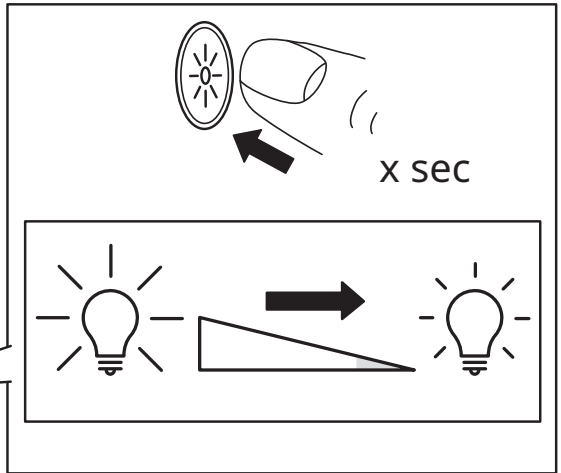
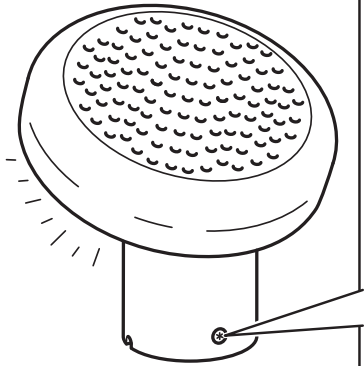










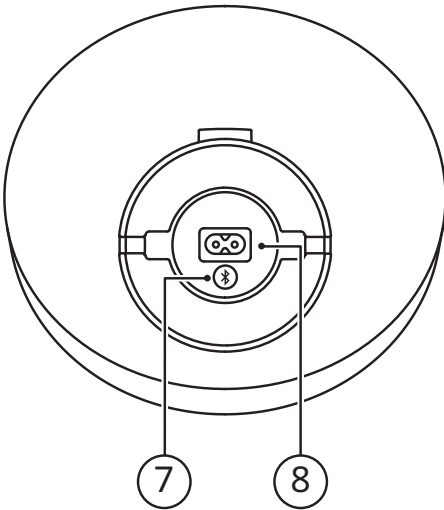
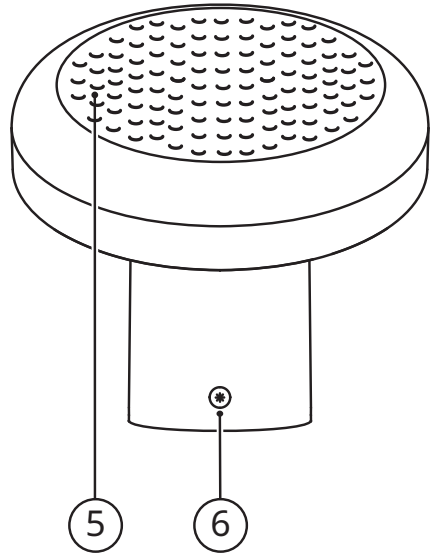
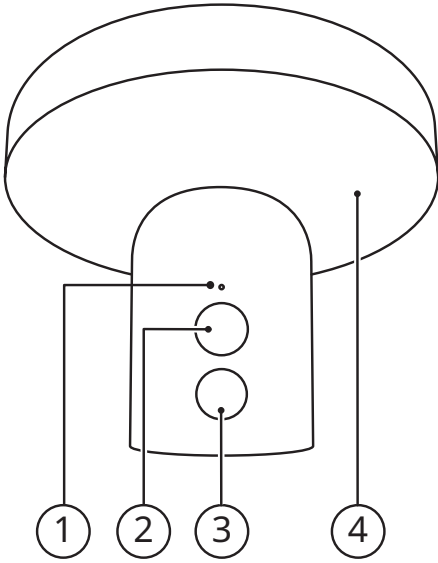


English

12

עברית

14



English

1. LED status light
2. Sound knob
3. Spotify Tap™ button
4. Light
5. Speaker acoustics
6. Lightswitch
7. System button
8. AC power input

LED status light (1)

Pulsating white: Bluetooth is searching for a device (pairing mode).

Steady white: Speaker is on and ready to be used.

Blinking red: Factory reset is ongoing.



Save these instructions for future use.

Get started

1. Connect mains cord into (8) AC Power input and the other end to wall outlet.
2. Shortly press the System button (7) to turn the speaker ON. The LED is breathing white light while the speaker is in pairing mode. If the pairing mode is not started automatically, press and hold the System button (7).
3. Turn on Bluetooth on your device and pair it with BLOMPRAKT. When you have paired the phone with the speaker a confirmation sound will play and the LED will blink twice.

Adjusting the volume

Turn the Sound knob (2) counterclockwise to decrease or turn it clockwise to increase the volume level. Your connected device can also control the volume.

Changing the track

Shortly press the Sound knob (2) to pause/play the track. Double press to skip track. Triple press to play previous track.

Spotify Tap™

Spotify Tap™ allows you to resume and change music directly from your Bluetooth speaker with the press of a button (3).

Getting started (Spotify Tap™)

1. Start by downloading the Spotify app from the App Store (for iOS devices), or Google Play Store (for Android devices).
2. Make sure your device is paired via Bluetooth to your speaker.
3. Make sure the Spotify app is open. This will only be needed upon the first use.
4. Press the Spotify Tap™ -button (3) to start music. From now on, whenever you press the button (3), the music resumes anytime your device is paired.

Changing music (Spotify Tap™)

While music is playing, press the Spotify Tap™ button (3) again to change what's playing to a recommended track based on your music taste.

Connecting more speakers together (multi-speaker mode)

This speaker has a multi-speaker mode which means it can be connected with all our other speakers that have the same mode, so you can enjoy the same music from several speakers.

1. Connect your device to Speaker A via Bluetooth.
2. Turn on Speaker B.
3. Press and hold the Sound knob/button (2) on Speaker B. The LED (1) on Speaker B will double blink white, and a confirmation sound will play from both speakers. Now release the Sound knob/button (2).
4. Add Additional Speakers:
Repeat the steps above (2 to 3) for every new speaker you want to add to your multi-speaker setup by treating each as "Speaker B".

Disconnecting speakers from multi-speaker mode

Press and hold the System button (7) for more than 1.5 seconds on the speaker you want to disconnect in order to enter the pairing mode on that speaker.

Unpairing Bluetooth devices

If you want to connect another device to your speaker, simply turn off Bluetooth on the device you had paired. If not, press and hold the system button (7) to enter pairing mode.

Light functionality

To turn on the light, press and hold the lightswitch (6) to gradually increase the brightness. Release the lightswitch (6) at any point to set the light to the current intensity. A short press turn the light off completely. Pressing it again will resume the light to the previous intensity.

Factory reset

If your speaker is not working properly, try to factory reset it. Hold the System button (7) down until the LED has stopped blinking red. You will now have to pair it with your device again.

Safety and important notice

WARNING:

- Risk of overheating! Never install the product in a confined space. Always leave a space of at least 5 mm around the product for ventilation. Ensure curtains or other objects never cover the ventilation slots on the product.
- Never place the product near open flames or other heat sources, including direct sunlight.

- Only use this product indoors. The device shall not be exposed to dripping or splashing, and no objects filled with liquids, such as vases, shall be placed on the apparatus.
- Never place this product on other electrical equipment.
- If the power supply cord is damaged, replace it with a new cord which is type-approved for your country.
- No open flame sources, such as lit candles, should be placed on the device.
- The mains plug or an appliance coupler is to be used as a disconnect device, the disconnect device shall remain readily operable.

IMPORTANT:

- Do not leave the speaker in direct sunlight or near any heat source, as it may overheat.
- Do not subject the speaker to wet, moist or excessively dusty environments, as this may cause damage.
- The range between the speaker and the receiver is measured in open air.
- Different building materials and placement of the units can affect the wireless connectivity range.
- Too high volume can damage your hearing.
- Do not touch the acoustic components.
- Do not use the product as a shelf or stand.
- For important markings, check the bottom side of the product.
- The light source of this luminaire is not replaceable; when the light source reaches its end of life the whole luminaire shall be replaced.

Care instructions

To clean the speaker, firstly disconnect it from the power outlet. Then wipe with a slightly damp cloth. Never submerge the speaker in water. And wipe the speaker dry with a soft cloth before connecting the speaker to a power outlet again.

Note!

Never use abrasive cleaners or chemical solvents as this can damage the product.

PRODUCT SERVICING

Do not attempt to repair this product yourself, as opening or removing covers may expose you to dangerous voltage points or other risks.

Manufacturer: IKEA of Sweden AB

Address: Box 702, SE-343 81 Älmhult, SWEDEN



The Bluetooth® word mark and logos are registered trademarks owned by Bluetooth SIG, Inc. and any use of such marks by IKEA is under license. Other trademarks and trade names are those of their respective owners.



Spotify Tap™ is a trademark owned by Spotify and any use of such marks by IKEA is under license. All other Spotify trademarks, service marks, trade names, logos, domain names, and any other features of the Spotify brand are the sole property of Spotify or its licensors.

Use of the Made for Apple badge means that an accessory has been designed to connect specifically to the Apple product(s) identified in the badge and has been certified by the developer to meet Apple performance standards. Apple is not responsible for the operation of this device or its compliance with safety and regulatory standards.

Technical data

Model Name: BLOMPRAKT

Type number: E2503

Input: 100-240 VAC 50-60 Hz

Standby Power Consumption: 0.4 W

Rated Power Consumption: 12.6 W

Auto Standby: 1 min

Operating temperatures: 0° C to 40° C

Operating humidity: 0 to 95 % RH

Dimensions (mm): 220 x 206 x 224 mm

Bluetooth Version: V 5.3

Wireless range (unobstructed): 10 m

Operating frequency: 2400 - 2483.5 MHz

Radio output power:

Bluetooth classic: 10 dBm,

2.4 GHz proprietary: 10 dBm



The crossed-out wheeled bin symbol indicates that the item should be disposed of separately from household waste. The item should be handed in for recycling in accordance with local environmental regulations for waste disposal. By separating a marked item from household waste, you will help reduce the volume of waste sent to incinerators or land-fill and minimize any potential negative impact on human health and the environment. For more information, please contact your IKEA store.

החלפת מוזיקה (Spotify Tap™)
 לחצו על כפתור (3) Spotify Tap™ שוב כדי להחליף את המוזיקה לשייר המומלץ.

חיבור מספר רמקולים יחד

רמקול זה כולל מצב ריבוי רמקולים המאפשר חיבור מספר רמקולים, כך שתוכלו ליהנות מאותה המוזיקה בכל הרמקולים.

1. חברו את המכשיר שלכם לרמקול A דרך Bluetooth.
2. הפעילו את רמקול B.

3. לחצו והחזיקו את כפתור הווליום (2) ברמקול B. נורת חיווי הLED (1) תהבהב פעמיים באור לבן ולאחר מכן, צליל אישור יישמע מהרמקולים. כעת, ניתן לשחרר את כפתור הווליום (2).

4. הוספת רמקולים:
 חזרו על השלבים לעיל (2-3) עבור כל רמקול חדש שתרכשו להוסיף להגדרת ריבוי הרמקולים, על ידי התייחסות לכל אחד כאל "רמקול B".

ניתוק רמקול ממצב ריבוי רמקולים

לחצו והחזיקו את כפתור ההפעלה (7) במשך 1.5 ברמקול שברצונכם לנתק כדי להתחיל את תהליך הצימוד.

הסרת צימוד התקן Bluetooth

כדי לחבר מכשיר אחר לרמקול, כבו את ה-Bluetooth במכשיר שהוצמד. במידה ותהליך הצימוד אינו מתרחש, לחצו לחיצה ארוכה על כפתור ההפעלה (7).

פונקציית אור

להדלקת האור לחצו והחזיקו את מתג האור (6) כדי להגביר בהדרגה את הבהירות. שחררו את מתג האור (6) בכל נקודה כדי להגדיר את האור לעוצמת הנוכחית. לחיצה קצרה תכבה את האור לחלוטין. לחיצה נוספת תחזיר את האור לעוצמה הקודמת.

איפוס להגדרות יצרן

אם הרמקול אינו פועל כהלכה, נסו לאפס אותו להגדרות היצרן. לחצו לחיצה ארוכה על כפתור ההפעלה (7) עד שנורית החיווי תפסיק להבהב באדום. כעת תוכלו לבצע שוב את תהליך הצימוד עם מכשירכם.

בטיחות והערות חשובות

אזהרה:

- סכנת התחממות יתרה! אין להתקין מוצר זה בחלל סגור. השאירו רווח של לפחות 5 מ"מ סביב המוצר לאוורור. ודאו כי ילונות או חפצים אחרים אינם מכסים את פתחי אוורור המוצר.
- אין להניח את המוצר בקרבת להבה או מקור חום אחר, לרבות אור שמש ישיר.
- מוצר זה מיועד לשימוש בתוך הבית בלבד. אין לחשוף את המוצר לגשם, טפטוף או התנת נזולים. אין להניח על המוצר כלי עם נזול כגון אגרסל.
- אין להניח את המוצר על ציוד שממלי אחר.
- במידה ונגרם נזק לכלל ההזנה יש להחליפו בכבל חדש מותאם לתקן המקומי.

1. נורת חיווי LED.
2. כפתור ווליום
3. כפתור Spotify Tap™
4. אור
5. אקוסטיקת רמקול
6. מתג אור
7. כפתור הפעלה
8. כניסת AC

נורת חיווי לד (1)

אור לבן מהבהב: ה-Bluetooth מחפש מכשיר להתחבר אליו (תהליך צימוד).
אור לבן קבוע: רמקול מופעל ומוכן לשימוש.
אור אדום מהבהב: בתהליך איפוס להגדרות יצרן.



שמרו על הוראות ההרכבה לעיון בעתיד.

הפעלה

1. חברו את כבל החשמל (8) לכניסת AC ואת הקצה השני לשקע החשמל.
2. לחצו לחיצה ארוכה על כפתור ההפעלה (7) כדי להדליק את הרמקול. נורת חיווי הLED תהבהב באור לבן בזמן שהרמקול נמצא בתהליך צימוד. במידה ותהליך הצימוד אינו מתחיל באופן אוטומטי, לחצו לחיצה ארוכה על כפתור ההפעלה (7).
3. הפעילו את ה-Bluetooth במכשירכם כדי לחבר אותו עם BLOMPRAKT. לאחר שתהליך צימוד מכשיר הנייד שלכם לרמקול יושלם בהצלחה, צליל אישור יישמע ונורת חיווי הLED תהבהב פעמיים.

התאמת עוצמת הקול

יש לסובב את כפתור הווליום (2) ימינה כדי להגביר את עוצמת השמע או שמאלה כדי להנמיכה. ניתן גם לשלוט בעוצמת השמע דרך המכשיר המחובר.

החלפת רשימת ההשמעה

לחצו לחיצה קצרה על כפתור הווליום (2) כדי להשהות/להפעיל את רשימת ההשמעה. לחצו פעמיים כדי לדלג לשייר הבא. לחצו 3 פעמים כדי לנגן את השייר הקודם.

Spotify Tap™

Spotify Tap™ מאפשר לכם לחזור למוסיקה ולהחליף אותה ישירות מרמקול ה-Bluetooth שלכם בלחיצת כפתור (3).

הפעלה (Spotify Tap™)

1. ראשית, הורידו את אפליקציית Spotify באמצעות Google Play או App Store בהתאם למכשיר הנייד שברשותכם.
2. ודאו שהמכשיר שלכם מחובר דרך Bluetooth לרמקול.
3. ודאו שאפליקציית Spotify פתוחה. פעולה זו מתבצעת בשימוש הרגיל בלבד.
4. לחצו על כפתור ה-(3) Spotify Tap™ כדי להפעיל את המוזיקה. מעתה ואילך, כשתלחצו על הכפתור (3), המוזיקה תחזור לפעול בכל פעם שהמכשיר שלכם מחובר.



- אין להציב על גבי המוצר מקור אש כגון נר דולק.
- יש להשתמש בשקע המרכזי או במחבר המכשירים בתור מכשיר ניתוק, על מכשיר הניתוק להישאר במצב מוכן לפעולה.

מידע חשוב:

- אין להשאיר את הרמקול חשוף לאור שמש ישיר או בקרבת מקור חום כלשהו, מכיוון שהוא עלול להתחמם יתר על המידה. אל תמקמו את הרמקול בסביבה רטובה, לחה או מאובקת יתר על המידה, מכיוון שהדבר עלול לגרום נזק.
- הטווח בין הרמקול למקלט נמדד באוויר הפתוח.
- חומרי בניין שונים ומיזמים היחידות עשויים להשפיע על טווח הקשוריות האלחוטית.
- ווליום גבוה מדי עלול להזיק לשמיעתכם.
- אין לגעת ברכיבים האקוסטיים.
- אין להשתמש במוצר זה כמדף או מעמד.
- לסימונים חשובים, בדקו את הצד התחתון של המוצר.
- נורת המנורה אינה ניתנת להחלפה; יש להחליף את המנורה כולה כאשר הנורה מגיעה לסוף חייה.

הוראות טיפול

לניקוי הרמקול, ראשית יש לנתקו מהחשמל. ולאחר מכן, לנגב אותו במטלית לחה. לעולם אין לטבול את הרמקול במים. יש לייבש את הרמקול באמצעות ניגובו במטלית רכה לפני חיבורו לחשמל.

שימו לב!

אין להשתמש בחומרי ניקוי חזקים המכילים ממיסים כימיים אשר עשויים לגרום נזק למוצר.

שירות

אל תנסו לתקן את המוצר בעצמכם. פתיחה או הסרת הכיסויים עלולה לחשוף אתכם לנזקודות מתח מסוכנות או סיכונים אחרים.

יצרן: **IKEA of Sweden AB**

כתובת: **Box 702, SE-343 81 Älmhult, SWEDEN**

הסימן והלוגו של Spotify Tap™ הם סימונים מסחריים רשומים בבעלות Spotify וכל שימוש בסימונים כאלה, על ידי איקאה נמצא תחת רישיון. סימונים מסחריים אחרים ושמות מסחריים הם אלה של בעליהם.

סימון Made for Apple פירושו שאביזר עוצב כדי להתחבר ספציפית למוצרי (ים) Apple המזוהים לפי הסימון, ואושרו ע"י המפתח כמתאימים לתקני ביצוע Apple. אינה אחראית לפעולתו של מכשיר זה או על עמידתו בתקני בטיחות ורגולציה.

נתונים טכניים

שם דגם: BLOMPRAKT

מספר דגם: E2503

קלט: 100-240VAC 50-60Hz

צריכת חשמל במצב ההייה: W 0.4

דירוג צריכת חשמל: W 12.6

מצב המתנה אוטומטי: דקות 1

טווח טמפר' הפעלה: 0°C עד 40°C

טווח לחות: 0 - 95 % RH

מידות (מ"מ): 206 x 224 x 220 מ"מ

Bluetooth גרסה: V 5.3

טווח אלחוטי(ללא הפרעות): 10 מ'

תדר הפעלה: 2400 - 2483.5 MHz

עוצמת פלט רדיו:

Bluetooth קלאסי: dBm 10

2.4 GHz, קנייני: dBm 10



סימן המחזור מראה שיש להשליך את המוצר בנפרד מהפסולת הביתית. יש להעביר אותו למחזור בהתאם לחוקים המקומיים. באמצעות הפרדת מוצר זה מן הפסולת הביתית, תעזרו להפחית את כמות הפסולת המועברת למשפחה או מטמנות ולמזער את ההשפעה השלילית על בריאות האנשים והסביבה. לקבלת מידע נוסף, אנא צרו קשר עם חנות איקאה הקרובה לביתכם.



הסימן והלוגו של Bluetooth® הם סימונים מסחריים רשומים בבעלות BluetoothSIG, Inc. וכל שימוש בסימונים כאלה על ידי איקאה נמצא תחת רישיון. סימונים מסחריים אחרים ושמות מסחריים הם אלה של בעליהם.

