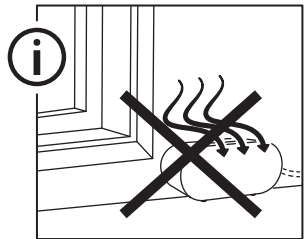
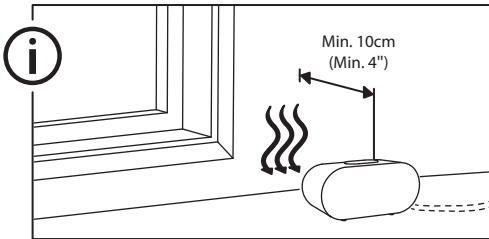
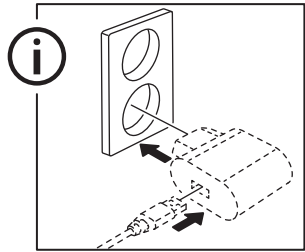
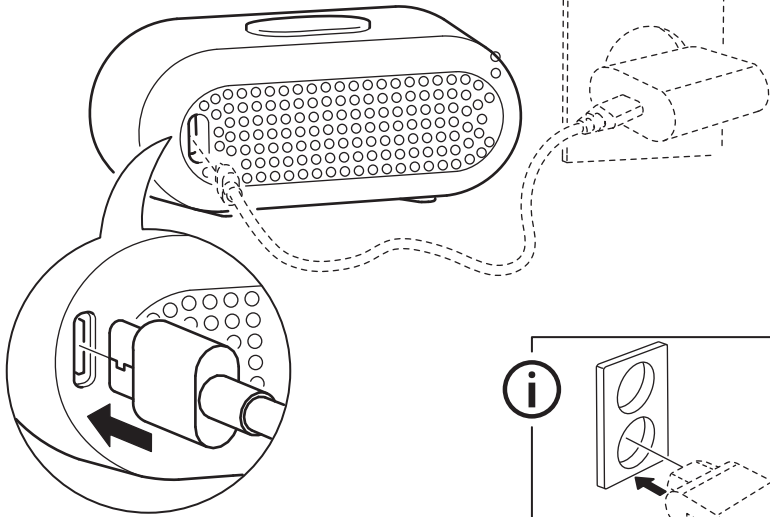


ALPSTUGA



Design and Quality
IKEA of Sweden

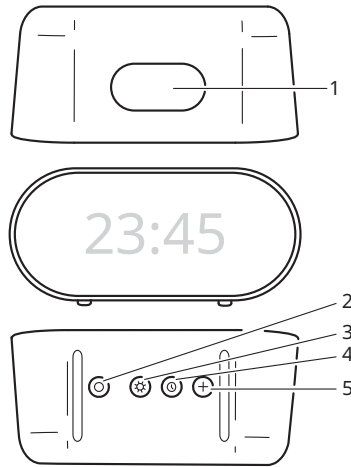


English

5

עברית

7



Product description

ALPSTUGA air quality sensor keeps track of indoor air quality, temperature and humidity in real-time. It's a Matter-certified smart product that works with the IKEA Home smart system or any other system that uses the Matter standard. It can also be used as a stand-alone product without a smart system.

Getting started

With IKEA Home smart system

To connect to an IKEA Home smart system, a hub from IKEA and the IKEA Home smart app are needed.

1. Turn the sensor on by plugging in the USB-C cable to a power adapter. It will automatically power on and go into pairing mode for 15 minutes to allow connection to an IKEA Home smart system.
2. Scan the QR Code from the yellow cover in the packaging and follow the instructions in the IKEA Home smart app to connect the sensor to the system. Each product has a unique QR code.

To put the sensor back into pairing mode, press the system button.

With a Matter-certified smart system

To connect to a smart system that uses the Matter standard, a hub and app from the same manufacturer are needed.

1. Turn the sensor on by plugging in the USB-C cable to a power adapter. It will automatically power on and go into pairing mode for 15 minutes to allow connection to a Matter-certified smart system.

2. Scan the Matter QR Code from the front cover of the Advice & Care Instructions and follow the instructions in the smart home manufacturer's app. The Matter QR Code is also printed on the sensor.

To put the sensor back into pairing mode, press the system button.

Without a smart system

Turn the sensor on by plugging in the USB-C cable to a power adapter. It will automatically power on and start to display readings.

Using the product

Button functions

To switch between different settings, use the buttons on the sensor.

Display button (1)

Press to toggle between readings.

System button (2)

Press to put the sensor into pairing mode or to reset.

Settings button (3)

Short-press to switch between 12- and 24-hour format. Long-press to switch between Celsius and Fahrenheit.

Set time button (4)

Press to change the hours and minutes of the clock and confirm the set time.

Plus button (5)

Press to change the hours and minutes of the clock.

Display

Press the display button to toggle between readings in the following order: CO₂ / PM 2.5 / Temperature / Humidity / Time / CO₂. The display will stay on the selected reading.

Time setting

Press the set time button to change the clock. Hours will start pulsing first. Use the plus button to set the hour. Press the set time button again to change the minutes and set with the plus button. Press the set time button to confirm the new time. To switch between 12- and 24-hour format, short-press the settings button.

Temperature unit

Celsius (° C) is the default temperature unit. To use Fahrenheit (° F), long-press the settings button.

CO₂ level

CO₂ levels should not exceed 1000 ppm in indoor spaces. When the level exceeds the threshold, a warning LED will light up and stay lit as long as levels are above the threshold. The warning LED light is only visible when CO₂ or clock readings are on the display.

PM 2.5 level

PM 2.5 levels should not exceed 15 µg/m³ in indoor spaces. When the level exceeds the threshold, a warning LED light will light up and stay lit as long as levels are above the threshold. The warning LED light is only visible when PM 2.5 or clock readings are on the display.

Pairing mode

The sensor needs to be in pairing mode to connect to an IKEA Home smart system or any system that uses the Matter standard. Plug the sensor in and press the system button. The pairing will be open for 15 minutes. A white LED will pulse while pairing and blink twice once connected.

Factory reset

To reset the sensor, press and hold the system button for 10 seconds or until the red LED light stops blinking. It will automatically restart and be available for pairing with a smart system for 15 minutes.

Care instructions

To clean the product, wipe with a dry cloth.

Good to know

- If the product is connected to an IKEA Home smart system, additional features are available in the IKEA Home smart app.
- If the product is connected to another smart system that uses the Matter standard, check with the manufacturer for available features.
- After plugging the product in, it may take up to 12 hours for an accurate CO₂ level reading.
- The CO₂ reading on the product might be inaccurate if used at high altitude (1500 m and above).
- The display brightness will automatically adjust based on the lighting in the room.

- This product uses Thread technology to communicate with other smart products. A Thread border router is needed to connect to Matter systems. Many smart products or hubs, have a Thread border router built in.
- Different building materials and placement of the product can affect the wireless connectivity range.

Safety and compliance

WARNING

- Use only indoors.
- Discard the product if damaged.
- Never submerge in water or other liquids.
- Do not use in direct sunlight.
- The product is only suitable for mounting at heights up to 2m.
- Children should be supervised to ensure they do not play with the product.
- Do not block the air intakes and outlet in the rear.
- Operating temperature: 0° C to 40° C (32° F to 104° F).

Technical data

Model: ALPSTUGA

Type: E2495

Input: 5.0 VDC, 0.3 A, 1.5 W, USB-C

Particle detection range: 0–1000 µg/m³

Radio range: 10 m outdoors

Operating frequency: 2402 – 2480 MHz

Output power: 3 dBm

Recommended USB-C charger:

SIÖSS USB fast charger.

CLASS 1 CONSUMER LASER PRODUCT

IEC 60825-1:2014,

EN 60825-1: 2014,

EN 60825-1:2014/A11:2021,

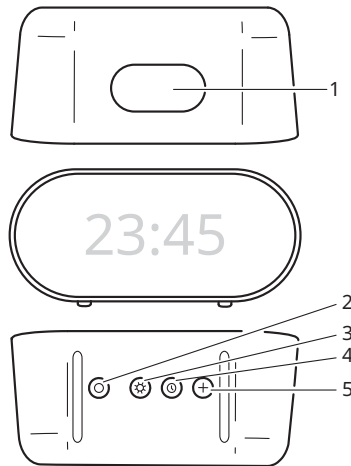
EN 50689:2021

Manufacturer: IKEA of Sweden AB

Address: Box 702, SE-343 81 Älmhult, SWEDEN



The crossed-out wheeled bin symbol indicates that the item should be disposed of separately from household waste. The item should be handed in for recycling in accordance with local environmental regulations for waste disposal. By separating a marked item from household waste, you will help reduce the volume of waste sent to incinerators or land-fill and minimize any potential negative impact on human health and the environment. For more information, please contact your IKEA store.



תיאור המוצר

חיישן איכות אוויר ALPSTUGA מנטר בזמן אמת אחר איכות האוויר הפנימי, הטמפרטורה והלחות. מוצר חכם המאשר על ידי Matter ופועל עם IKEA Home smart או כל מערכת אחרת המשתמשת בתקן Matter. ניתן להשתמש במוצר גם בנפרד ללא מערכת חכמה.

ללא מערכת חכמה

הפעילו את החיישן על ידי חיבור כבל ה-USB-C לספק כוח. הוא יופעל אוטומטית ויציג קריאות בצג.

אופן שימוש במוצר

פונקציית הכפתורים

כדי לעבור בין הגדרות, השתמשו בכפתורי החיישן.

כפתור תצוגה (1)

לחץ כדי לעבור בין קריאות.

כפתור בקרה (2)

לחצו כדי להעביר את החיישן למצב צימוד או כדי לאפס.

כפתור הגדרות (3)

לחיצה קצרה כדי לעבור בין פורמט של 12 שעות ל-24 שעות. לחיצה ארוכה כדי לעבור בין צליוס לפרנהייט.

כפתור הגדרת זמן (4)

לחצו כדי לשנות את השעות והדקות בשעות ואשרו את הגדרת הזמן.

כפתור + (5)

לחצו כדי לשנות את השעות והדקות בשעון.

תצוגה

לחצו על כפתור התצוגה כדי לעבור בין הקריאות בסדר הבא: CO₂/PM 2.5/טמפרטורה/לחות/זמן/CO₂. לאחר שתבחרו בקריאה, היא תישאר על הצג.

הגדרת זמן

לחצו על כפתור הגדרת הזמן לשנות את תצוגת השעון. השעות מהבהבות תחילה. השתמשו בכפתור הפלוס (+) כדי להגדיר את השעה. לחצו שוב על כפתור הגדרת הזמן ושנו את הדקות באמצעות כפתור הפלוס (+). לאחר מכן, לחצו על כפתור הגדרת הזמן כדי לאשר את השינוי. כדי לעבור בין פורמט של 12 שעות ל-24 שעות, לחצו לחיצה קצרה על כפתור ההגדרות.

הפעלה

עם מערכת הבית החכם של איקאה

כדי לחבר מוצר זה למערכת IKEA Home smart, נדרשות רכזת רשת ממגוון איקאה ואפליקציית IKEA Home smart.

1. הפעילו את החיישן על ידי חיבור כבל ה-USB-C לספק כוח. הוא יופעל אוטומטית ויכנס למצב צימוד למשך 15 דקות כדי להתחבר למערכת IKEA Home smart.

2. סרקו את קוד ה-QR על גבי החלק הצהוב של האריזה ועקבו אחר ההוראות באפליקציית IKEA Home smart כדי לחבר את החיישן למערכת. לכל מוצר יש קוד QR ייחודי משלו.

כדי להחזיר את החיישן למצב צימוד, לחצו על כפתור הבקרה.

מערכת חכמה תומכת בתקן Matter

כדי להתחבר למערכת חכמה התומכת בתקן Matter, נדרש רכזת רשת ואפליקציה מאותו יצרן.

1. הפעילו את החיישן על ידי חיבור כבל ה-USB-C לספק כוח. הוא יופעל אוטומטית ויכנס למצב צימוד למשך 15 דקות כדי להתחבר למערכת חכמה התומכת בתקן Matter.

2. סרקו את קוד ה-QR של Matter המופיע על חוברת הוראות הפעלה ועקבו אחר ההוראות היצרן באפליקציה. קוד ה-QR של Matter מודפס גם על החיישן.

כדי להחזיר את החיישן למצב צימוד, לחצו על כפתור הבקרה.

יחידת טמפרטורה

צלזיוס (°C) היא יחידת הטמפרטורה המוגדרת כברירת מחדל. כדי להשתמש בפרנטיס (°F), לחצו לחיצה ארוכה על כפתור ההגדרות.

רמת פחמן דו-חמצני (CO₂)

רמת הפחמן דו-חמצני (CO₂) בתוך הבית לא תעלה על 1000 ppm. נורית אזהרה תידלק ותמשוך להאיר כל עוד רמת הפחמן הדו-חמצני עולה מעל הסף. ניתן לראות את נורית האזהרה רק כאשר ערכי הפחמן הדו-חמצני או השעון מוצגים על המסך.

רמת PM 2.5

רמת ה-PM 2.5 ללא תעלה 15 מיקרוגרם/מ"ק בתוך הבית. נורית אזהרה תידלק ותמשיך להאיר כל עוד רמת ה-PM 2.5 עולה מעל הסף. ניתן לראות את נורית האזהרה רק כאשר ערכי PM 2.5 או השעון מוצגים על המסך.

מצב צימוד

החיישן חייב להיות במצב צימוד כדי להתחבר למערכת IKEA Home smart או לכל מערכת התומכת בתקן Matter. חברו את החיישן לספק הכוח ולחצו על כפתור הבקרה. הצימוד יהיה זמין למשך 15 דקות. נורית לד לבנה תהבהב במהלך הצימוד, ולאחר החיבור, היא תהבהב פעמיים.

איפוס להגדרות יצרן

כדי לאפס את החיישן לחצו לחיצה ארוכה על כפתור הבקרה למשך 10 שניות או עד שנורית הלב האדומה תפסיק להבהב. החיישן יתאפס מחדש באופן אוטומטי ויהיה זמין לצימוד עם מערכת החכם של 15 דקות.

הוראות טיפול

לניקוי המוצר, נגבו בעזרת מטלית יבשה.

טוב לדעת

- אם המוצר מחובר למערכת IKEA Home smart, יוצגו מאפיינים נוספים באפליקציית IKEA Home smart.
- אם המוצר מחובר למערכת חכמה המשתמשת בתקן Matter, יש לבדוק עם היצרן לגבי הפונקציות הזמינות.
- לאחר חיבור החשמל, יש להמתין כ-12 שעות עד שהחיישן יציג באופן מדויק את רמת הפחמן הדו-חמצני.
- קריאת הפחמן דו-חמצני שמספק המוצר עלולה להיות לא מדויקת אם משתמשים בה בגובה (מ-1500 מטר ומעלה). בהירות התצוגה תותאם אוטומטית לתאורת החדר.
- מוצר זה משתמש בטכנולוגיית Thread כדי לתקשר עם מוצרים חכמים אחרים. נדרש נתב גבול כדי להתחבר למערכות Matter. מוצרים חכמים או רכזות רשת רבות כוללים נתב גבול Thread מובנה.
- חומרי בניין שונים ומיקום המוצר עשויים להשפיע על טווח הקישוריות האלחוטית.

בטיחות ותקן

אזהרה

- לשימוש ביתי בלבד.
- יש להשליך את המוצר במידה ופגום.
- אין להרטיב במים או בכל נוזל אחר.
- אין להשתמש תחת אור שמש ישיר.
- מוצר זה מיועד להתקנה בגובה מרבי של 2 מטרים.
- יש להשיג על ילדים על מנת להבטיח שהם אינם משחקים עם המוצר.
- אין לחסום את פתח כניסת ויציאת האוויר.
- טמפרטורות הפעלה: 40°C עד 0°C

מפרט טכני

דגם: ALPSTUGA

סוג: E2495

מתח כניסה: 5.0VDC, 0.3A, 1.5W, USB-C

טווח זיהוי חלקיקים: 0-1000 µg/m³

טווח: 10 מ' באוויר הפתוח

תדר הפעלה: 2402-2480 MHz

הספק כוח: 3 dBm

מטען USB-C מומלץ:

SJÖSS לטעינה מהירה.

מוצר לייזר דרגה 1

IEC 60825-1:2014

EN 60825-1: 2014

EN 60825-1:2014/A11:2021

EN 50689:2021

יצרן: IKEA of Sweden AB

כתובת: Box 702, SE-343 81 ÄLMHULT



סימן המחזור מראה שיש להשליך את המוצר בנפרד מהפסולת הביתית. יש להעביר אותו למחזור בהתאם לחוקים המקומיים. באמצעות הפרדת מוצר זה מן הפסולת הביתית, תעזרו להפחית את כמות הפסולת המועברת למשפחה או מטמנות ולמזער את ההשפעה השלילית על בריאות האנשים והסביבה. לקבלת מידע נוסף, אנא צרו קשר עם חנות איקאה הקרובה לביתכם.