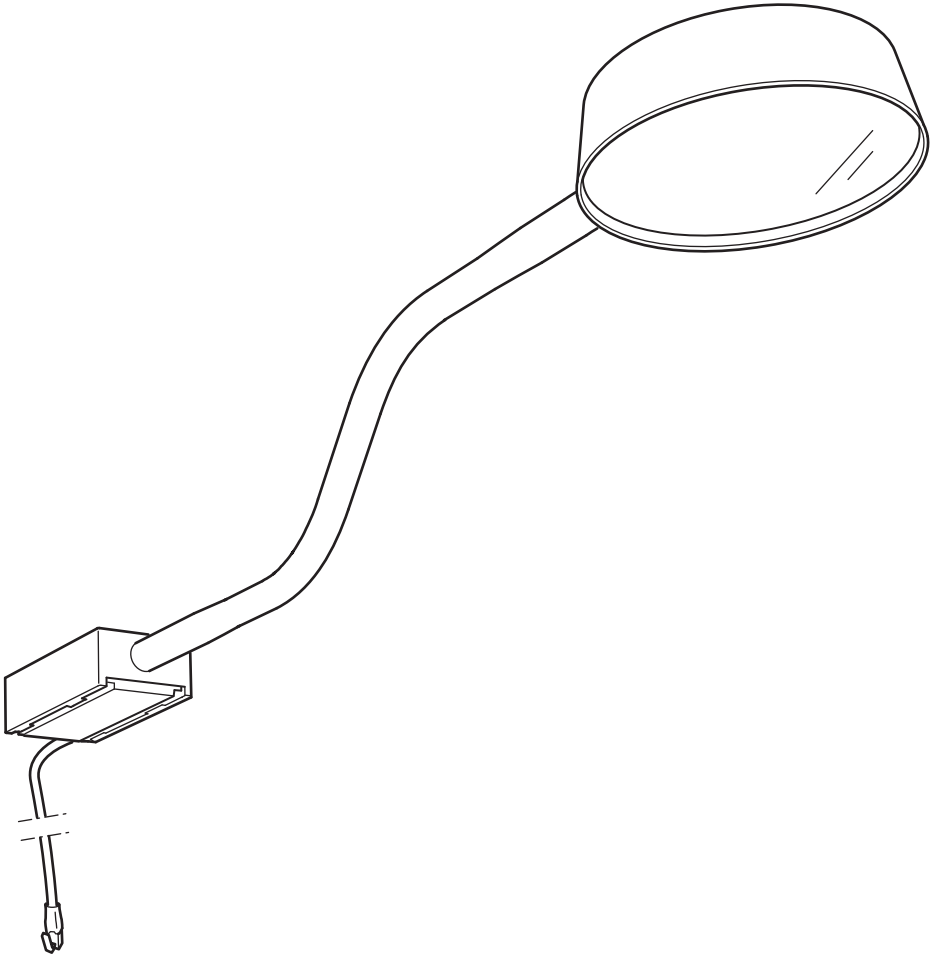


# YTBERG



Design and Quality  
IKEA of Sweden



### English

#### IMPORTANT SAFETY INSTRUCTIONS

For indoor use only.

Regularly check the cord, the transformer and all other parts for damage. If any part is damaged the product should not be used.

Important information! Keep these instructions for future use.

### English

The light source of this luminaire is not replaceable; when the light source reaches its end of life the whole luminaire shall be replaced.

### English

The external flexible cable or cord of this luminaire cannot be replaced; if the cord is damaged, the luminaire shall be destroyed.

### English

ONLY USE A SAFETY TRANSFORMER WITH A SELV OUTPUT AS A SUPPLY FOR THE PRODUCT.

### English

Use only IKEA LED drivers suited for this product. The total wattage of the lamps connected to one LED driver must not exceed the maximum power stated on that LED driver and never more than 30W.

### English

1. Wipe the surface dry where the tape will be used with a clean and dry cloth.
2. The assembly tape is permanent and is not intended to be removed. You might damage the surface under the lamp if you try to remove the tape.
3. Please keep the unused fittings for future use.

### English

#### CAUTION!

Do not cover. Lamp gets hot, may cause fire.

### English

WARNING – THIS IS AN ELECTRIC LAMP – NOT A TOY! TO AVOID RISK OF FIRE, BURNS, PERSONAL INJURY AND ELECTRIC SHOCK IT SHOULD NOT BE PLAYED WITH OR PLACED WHERE SMALL CHILDREN CAN REACH IT.

### עברית

הוראות בטיחות חשובות מיועד לשימוש ביתי בלבד.

בדקו באופן קבוע את הכבל, השנאי וכל שאר החלקים על מנת לוודא כי לא ניוזקו. במידה ונמצא כי חלקים מסוימים ניוזקו, אין להשתמש במוצר. מידע חשוב! שמרו הוראות אלה לעיון בעתיד.

### עברית

נורת המנורה אינה ניתנת להחלפה; יש להחליף את המנורה כולה כאשר הנורה מגיעה לסוף חייה.

### עברית

הכבל המחובר לגוף תאורה זה אינו ניתן להחלפה; במידה ונגרם נזק לכבל, יש להשליך את המוצר כולו.

### עברית

יש להשתמש אך ורק בשנאי הבטיחות בעל יציאת SELV המצורף לאריזת המוצר.

### עברית

יש להשתמש בדרייבר LED של IKEA המתאים למוצר זה בלבד. ההספק הכולל של המנורות המחוברות לדרייבר LED אחד לא יעלה על ההספק המרבי הרשום על גבי הדרייבר LED ולא יעלה על 30W.

### עברית

1. נגבו את אזור ההדבקה באמצעות מטלית נקיה ויבשה.
2. סרט ההדבקה קבוע ואינו מיועד להסרה. הוא עשוי לגרום נזק למשטח שמתחת למנורה במידה ותנסו להסירו.
3. שמרו את אביזרי החיבור אשר אינם בשימוש לשימוש עתידי.

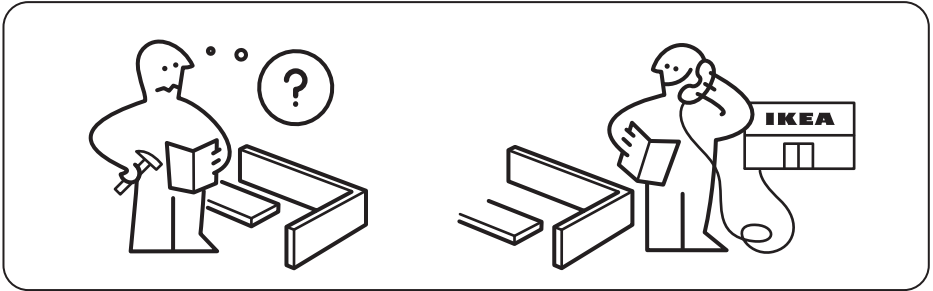
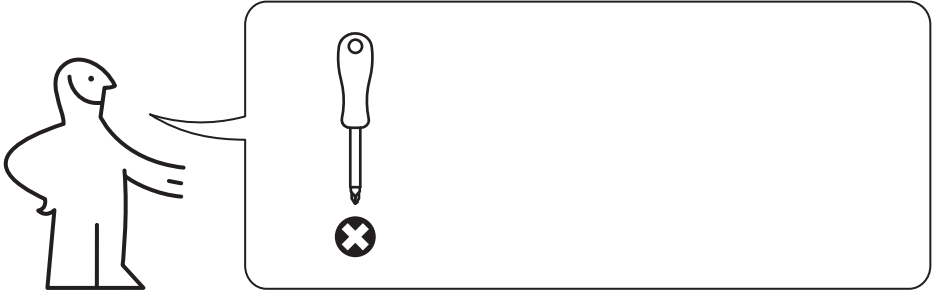
### עברית

זהירות!

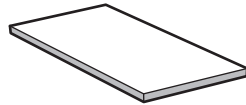
אין לכסות. מנורה מתחממת עלולה לגרום לשריפה.

### עברית

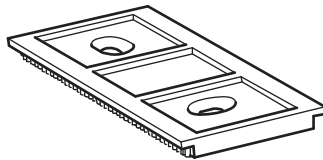
אזהרה: זוהי מנורת חשמל - לא צעצוע! כדי למנוע סכנת שריפה, כוויות, פציעות והלם חשמלי, אין לשחק עמה או למקם בהישג ידם של ילדים קטנים.



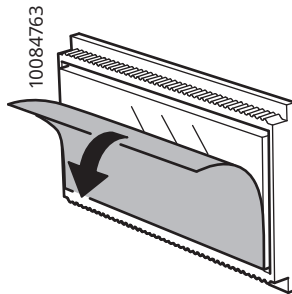
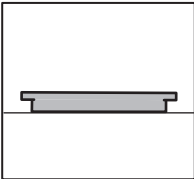
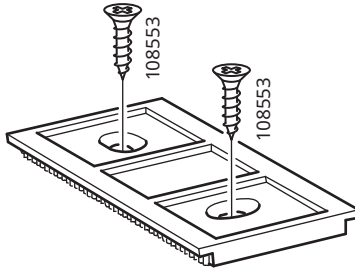
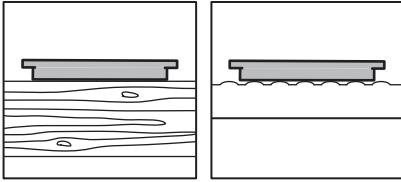
2x



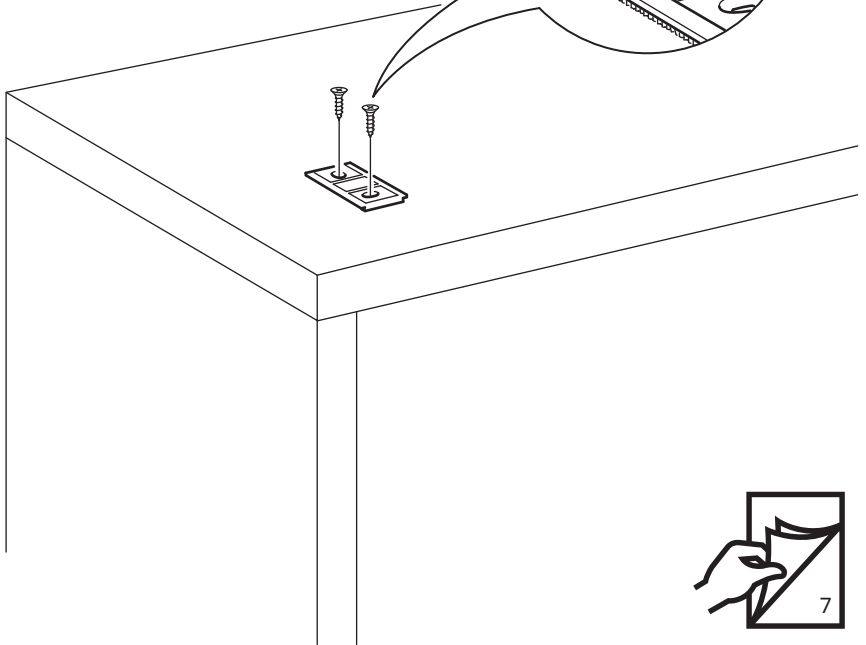
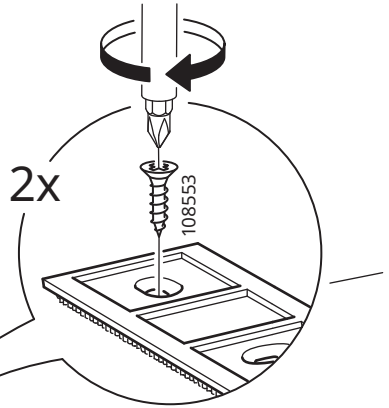
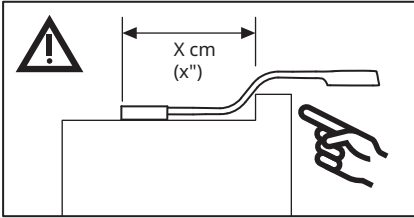
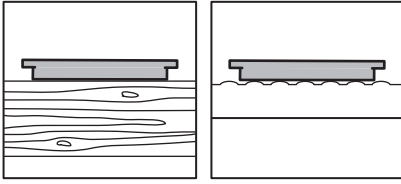
1x



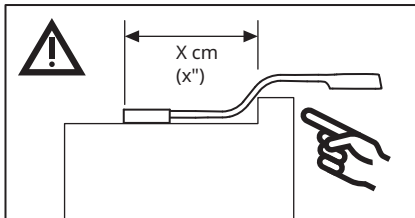
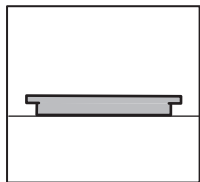
1x



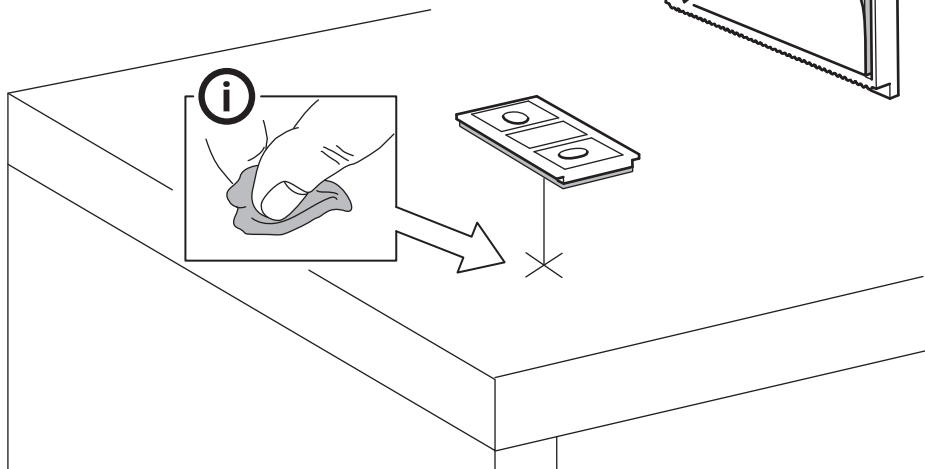
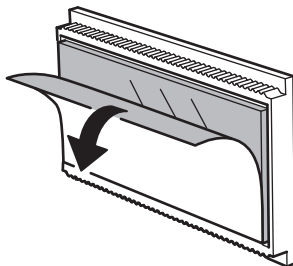
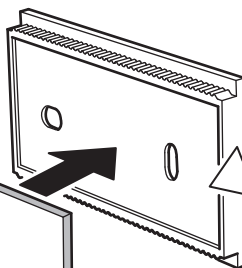
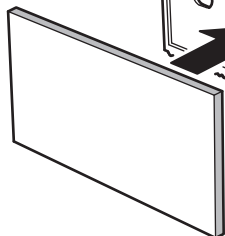
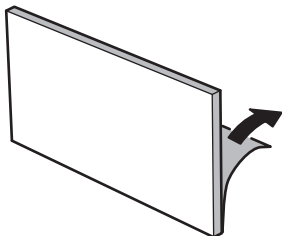
1

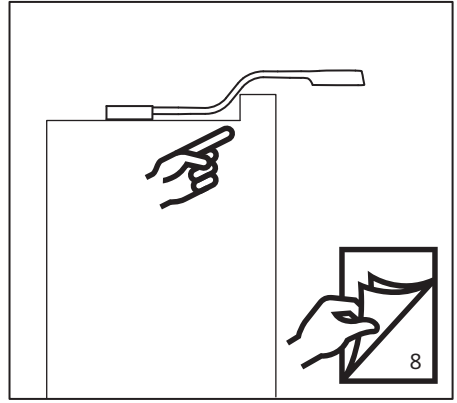
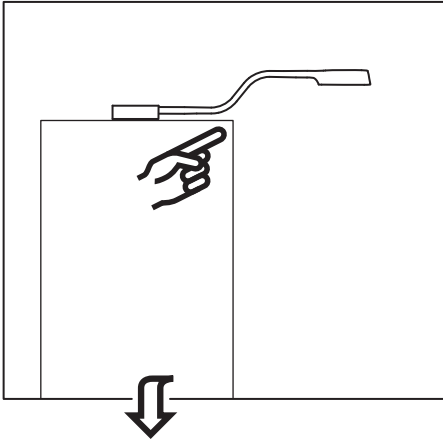


1

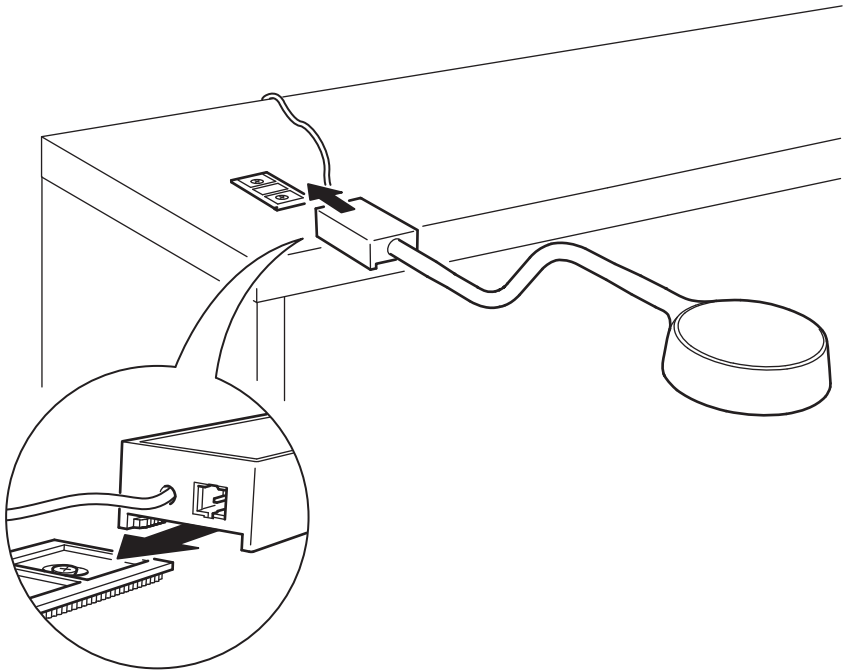


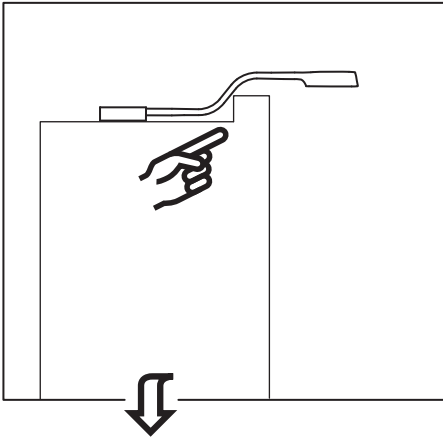
10084763



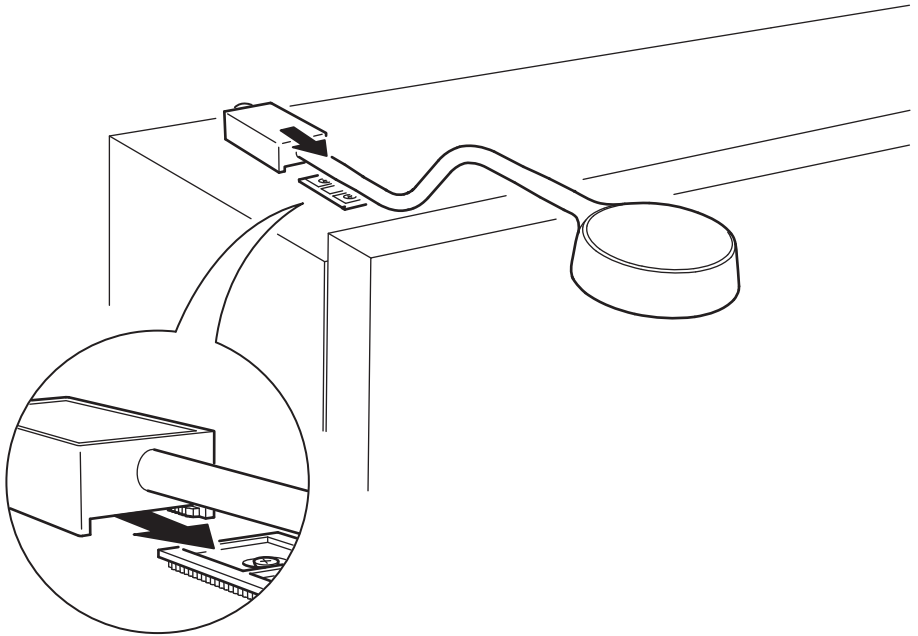


2

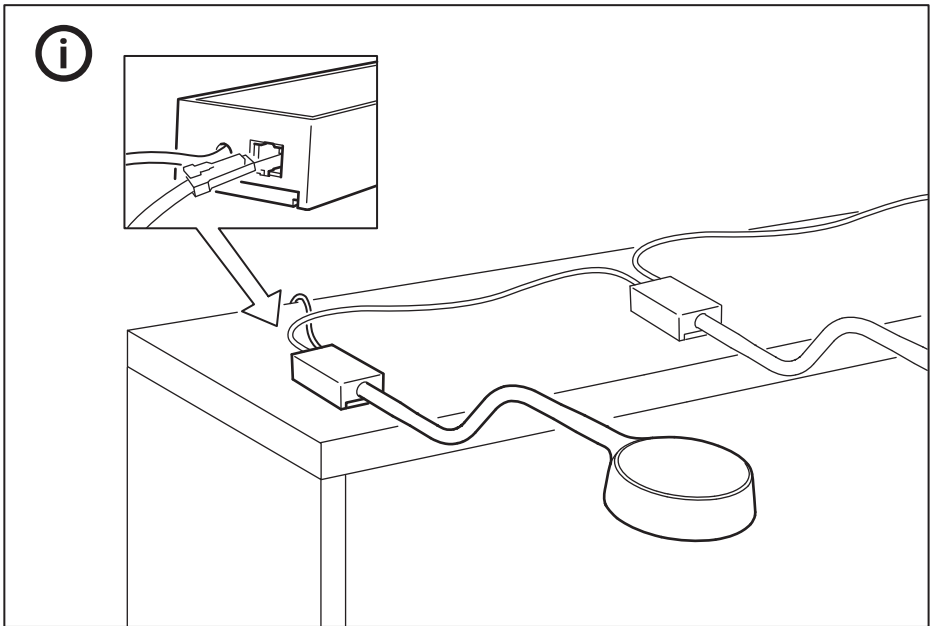
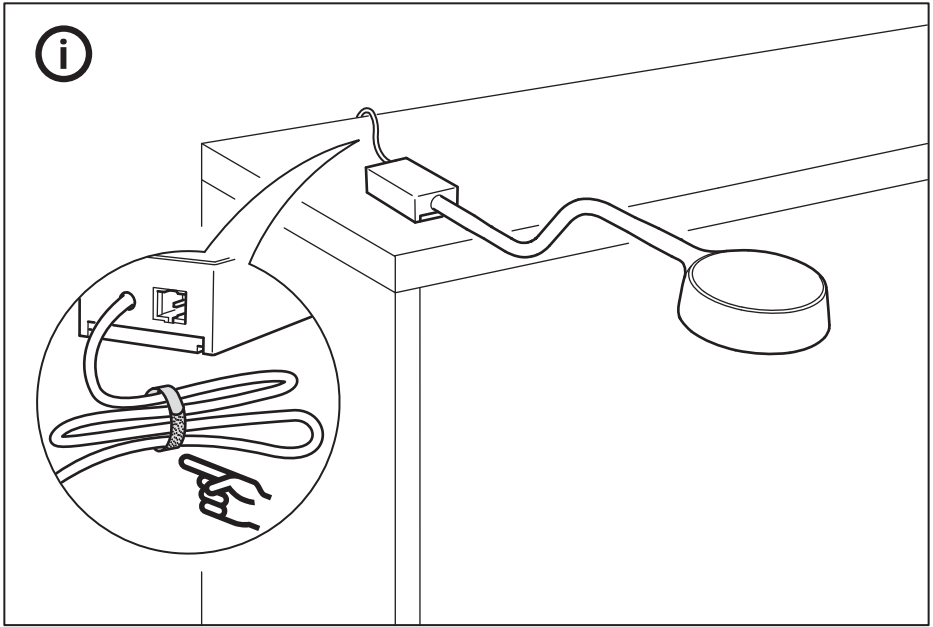


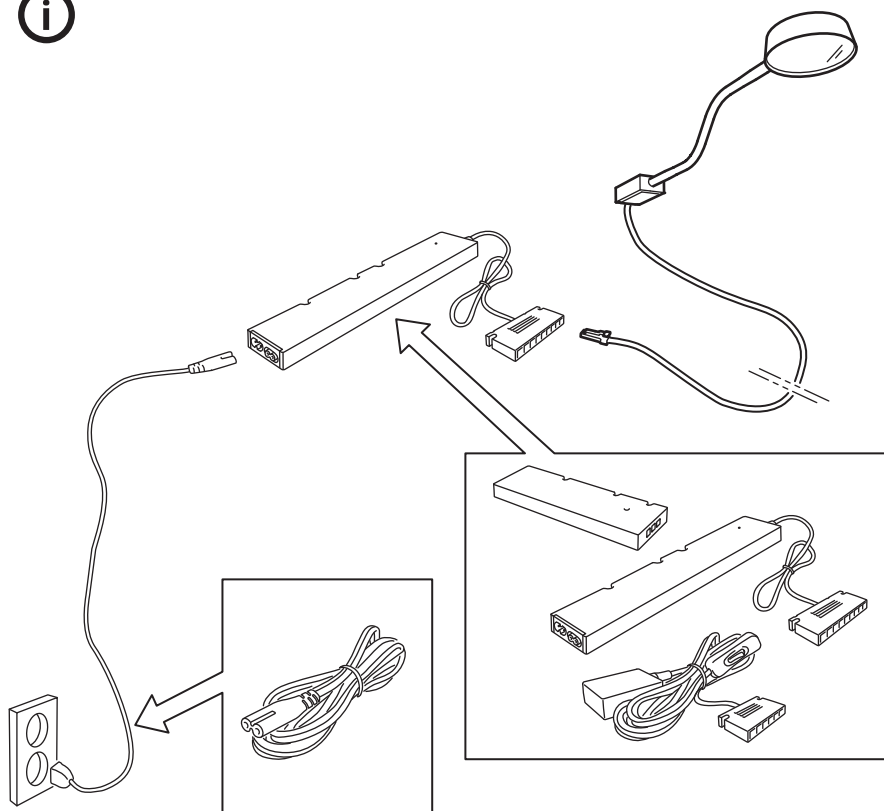


3







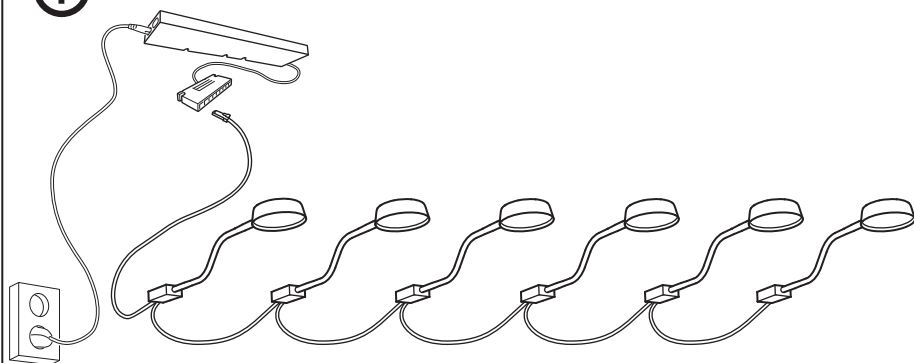


**English**

LED driver and power supply cord are sold separately.

**עברית**

ספק כוח LED וכבל החשמל נמכרים בנפרד.



**English**  
Max 6 units

**עברית**  
6 יחידות לכל היותר.

