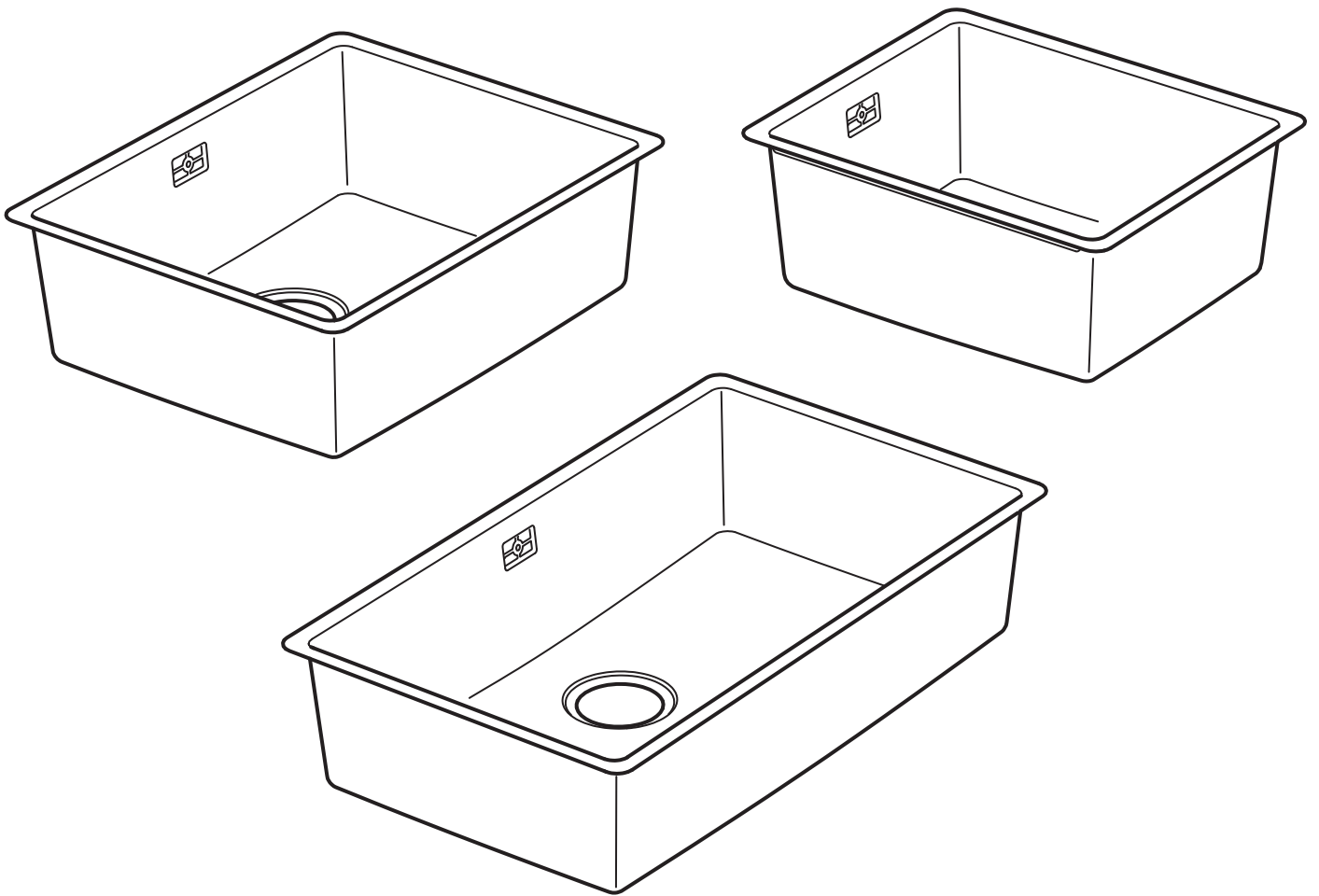


# VRESJÖN



Design and Quality  
IKEA of Sweden

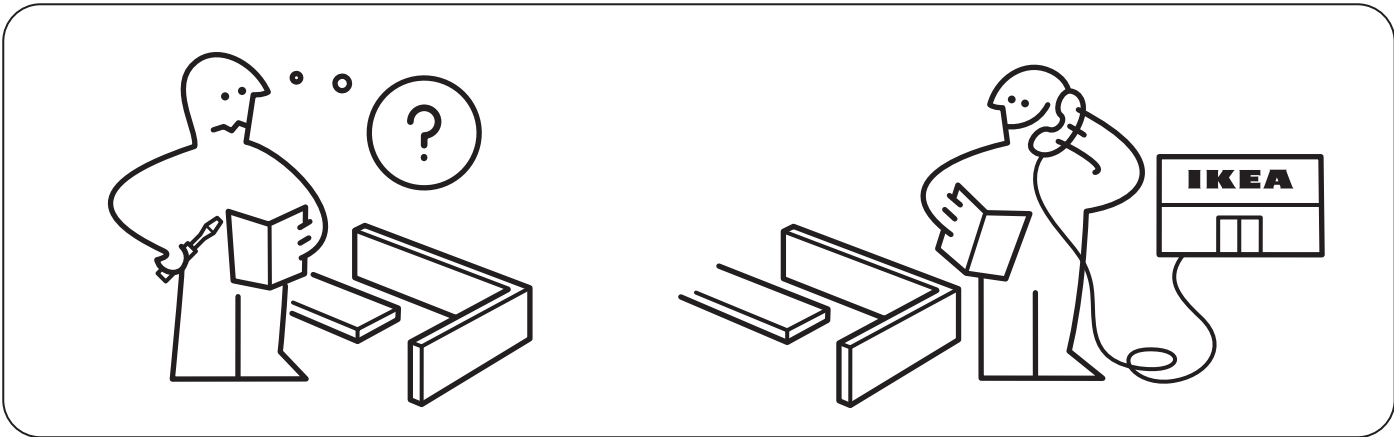
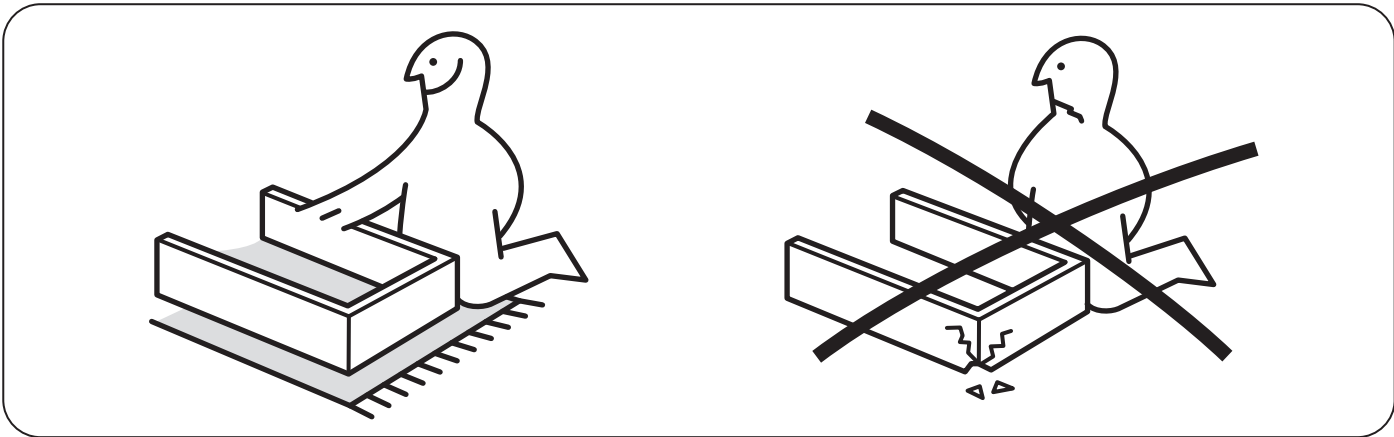
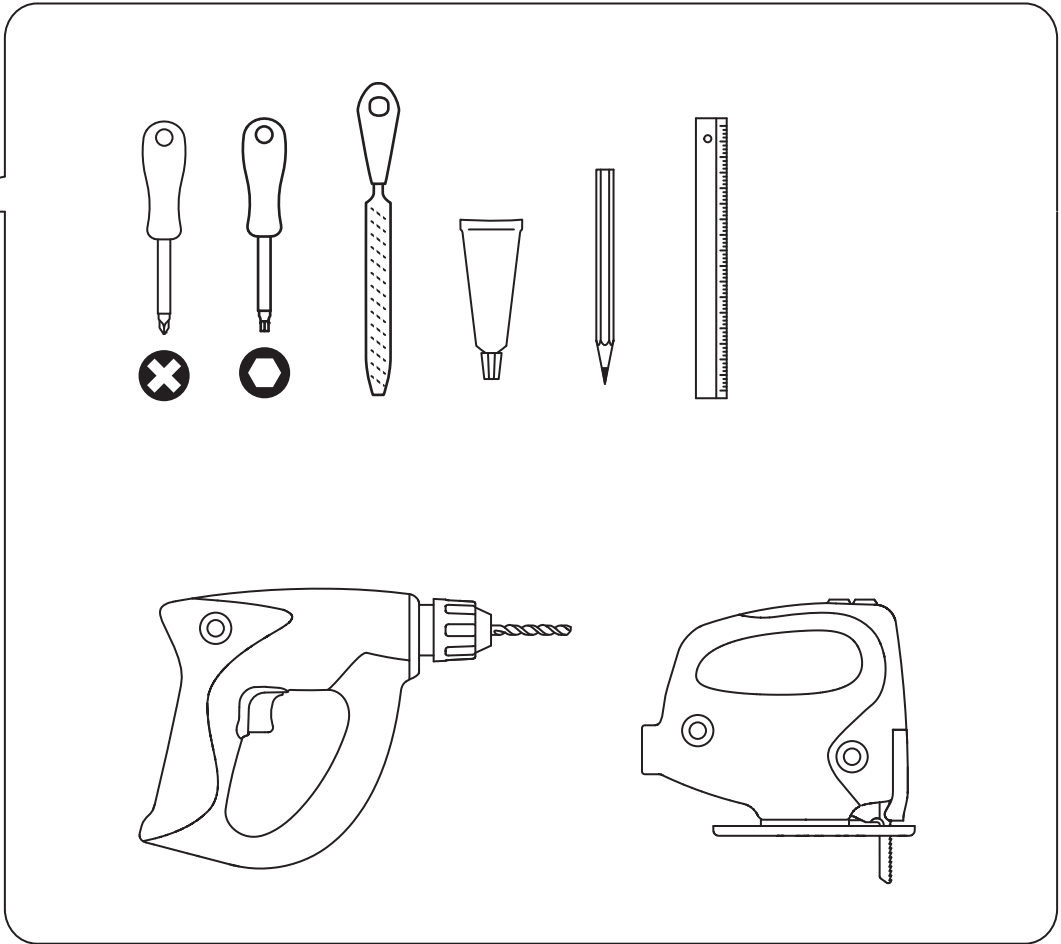
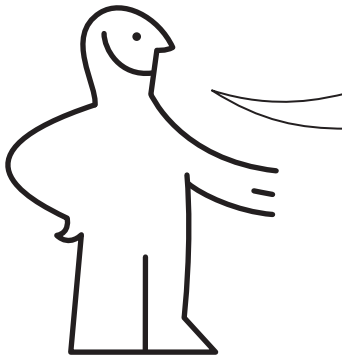
## English

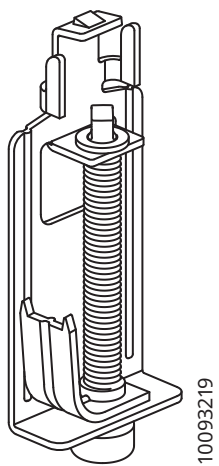
Follow the installation instructions supplied with the mixer tap and the water-trap. NOTE! Silicone is not included. To prevent water from entering between the countertop and the sink, seal the gap with silicone. Screws or mounting fittings to fix the furniture/object to the wall/ceiling are not included. Choose screws or mounting fittings that are suitable for use in your wall/ceiling and have enough holding power. If you are uncertain, contact your local specialised dealer.

## עברית

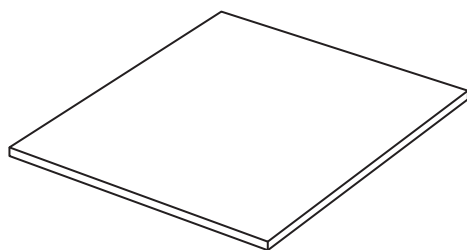
עבדו על פי הוראות ההרכבה המצורפות לברז. שימו לב! האריזה אינה כוללת סיליקון. כדי למנוע חדירת מים לרווח שבין משטח העבודה לכיור, יש לאטום את הרווח בסיליקון. האריזה אינה כוללת ברגים להרכבת המוצר לקיר/תקרה. יש לבחור ברגים ודיבלים המתאימים לחומר ממנו עשוי הקיר בביתכם. אם אינכם בטוחים, מומלץ להתייעץ עם איש מקצוע או לפנות לחנות מתמחה.



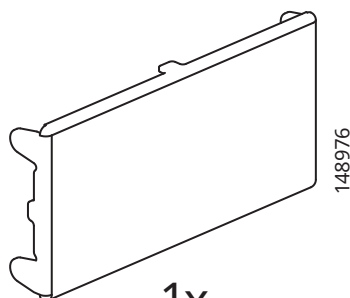




10x/14x



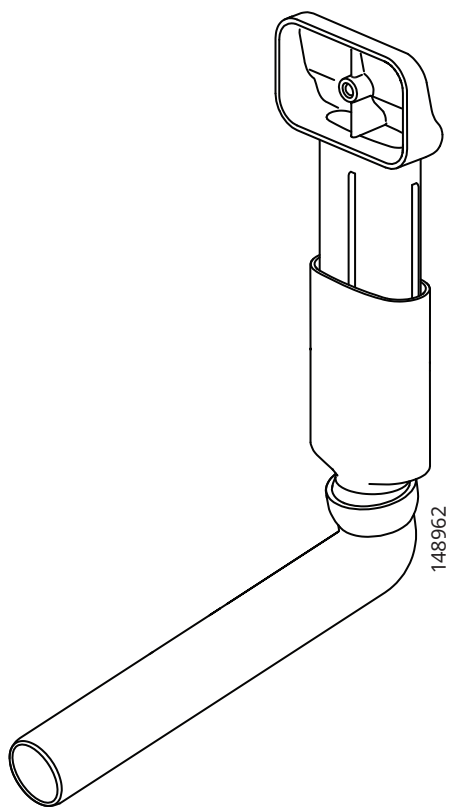
5x/6x/8x



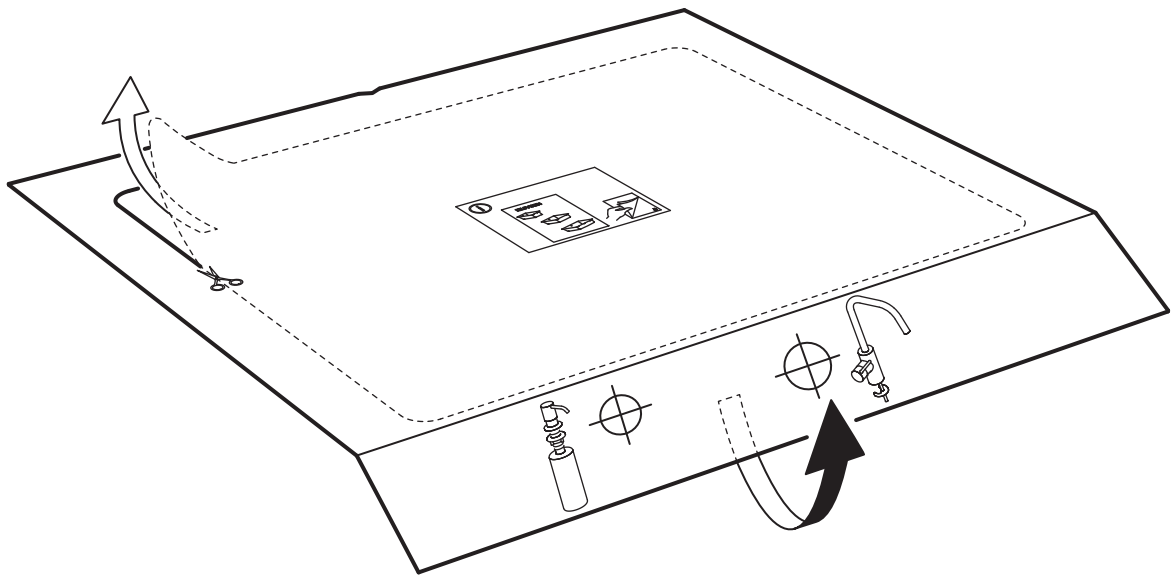
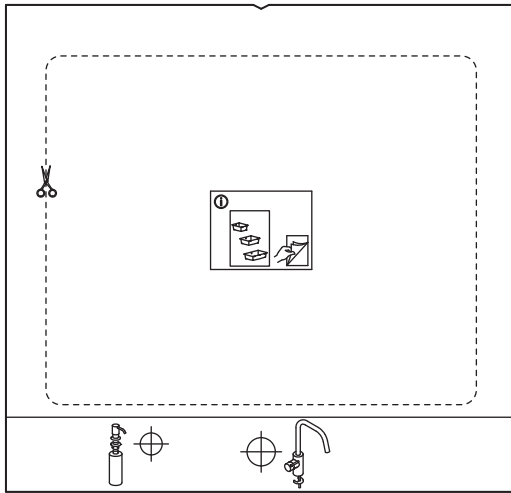
1x

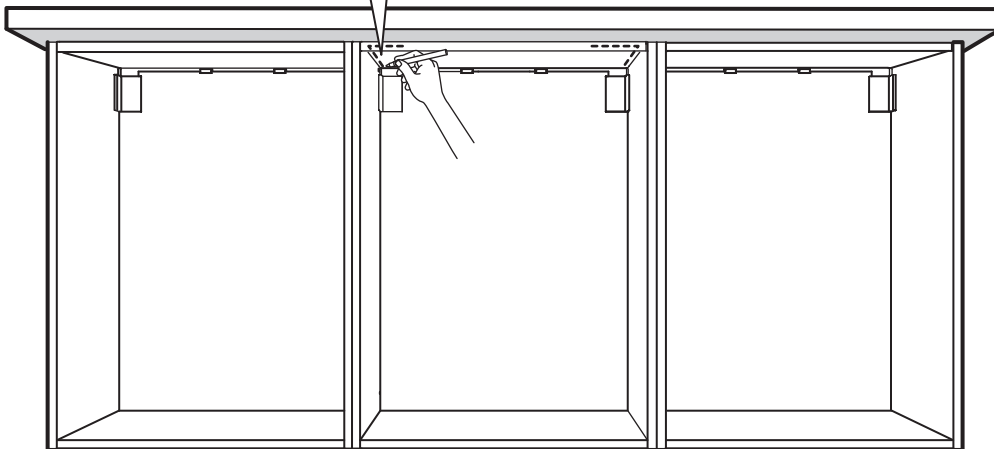
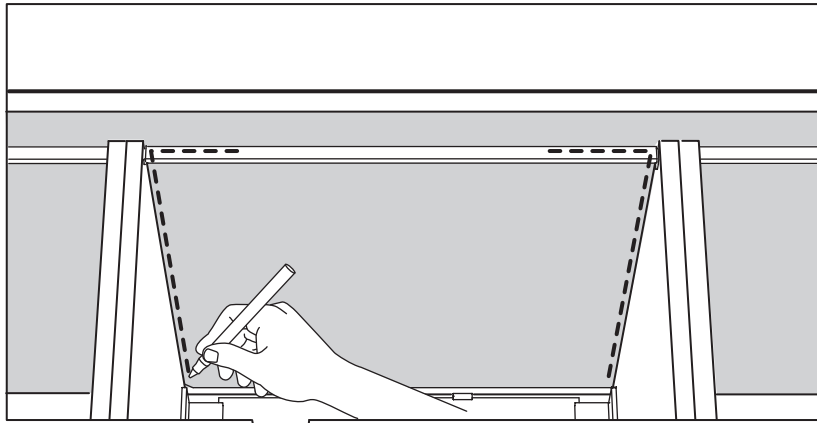
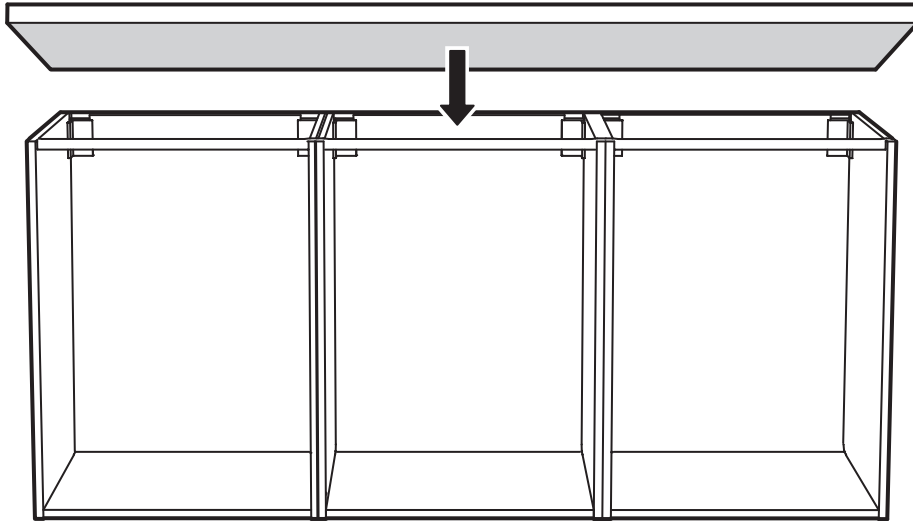


1x

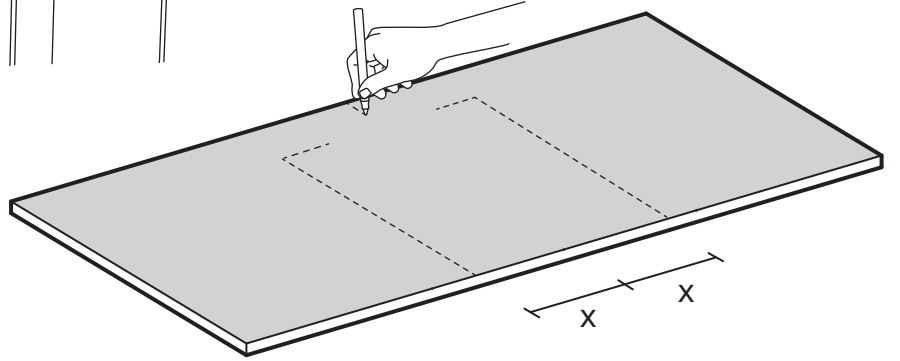
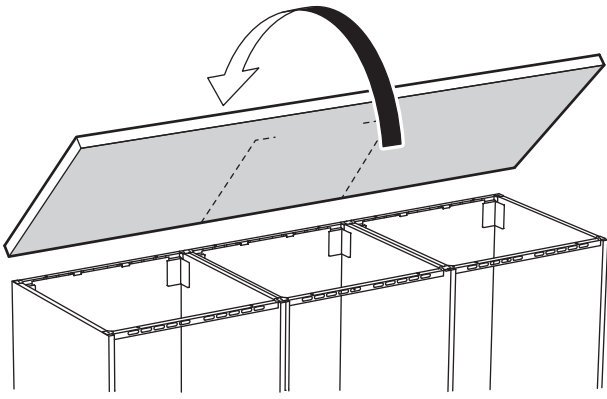


1x

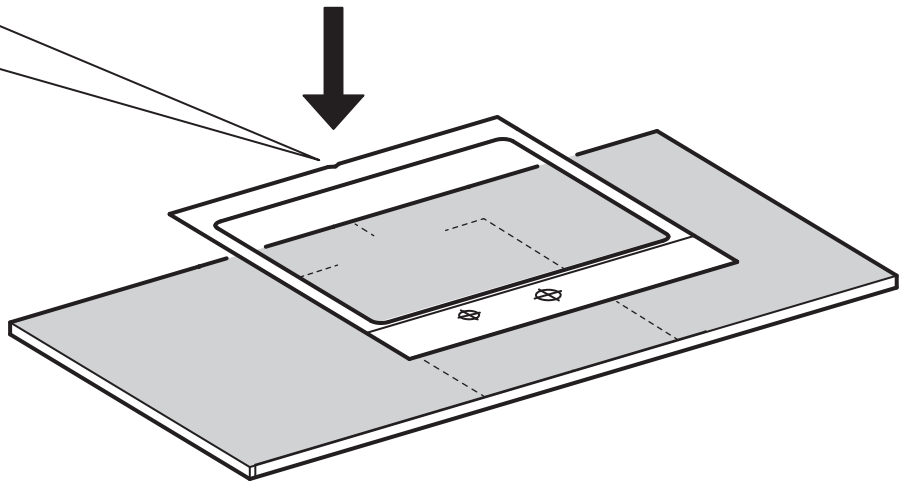
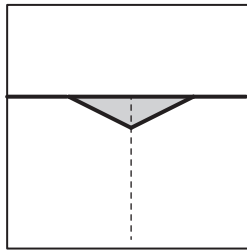




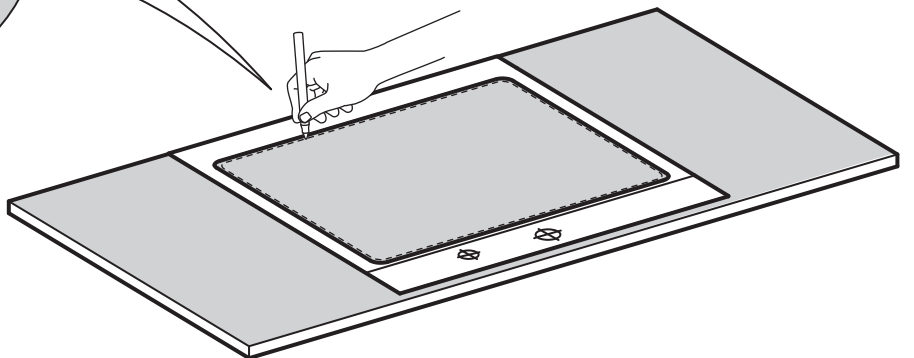
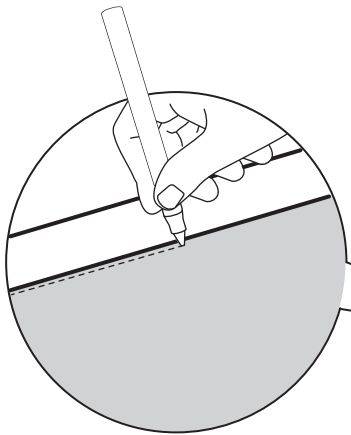
1



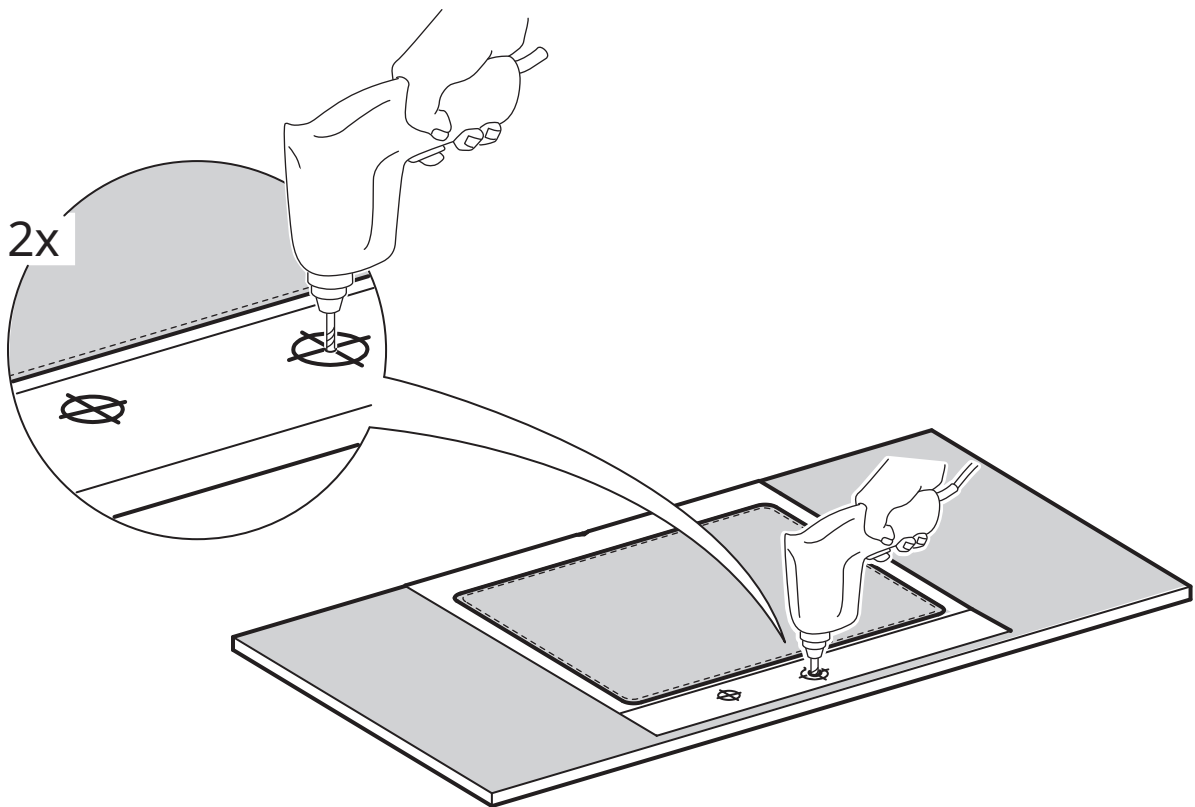
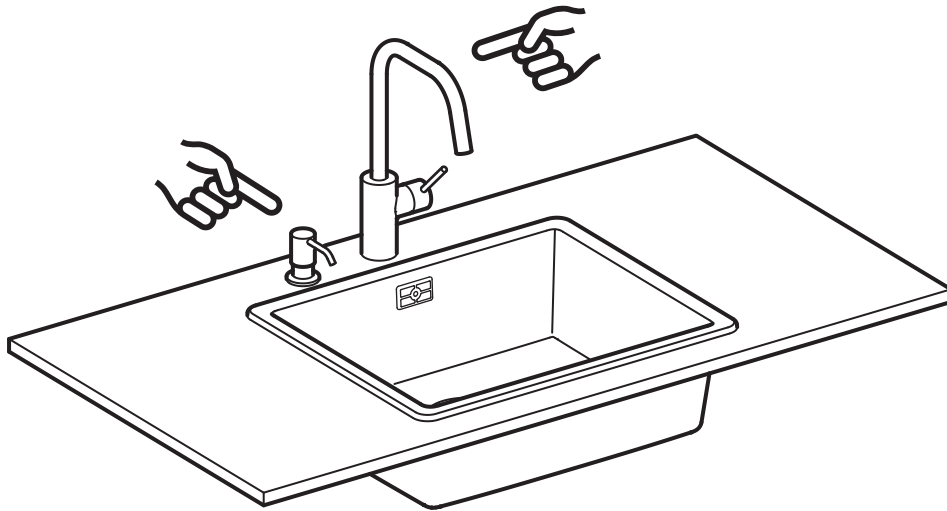
2



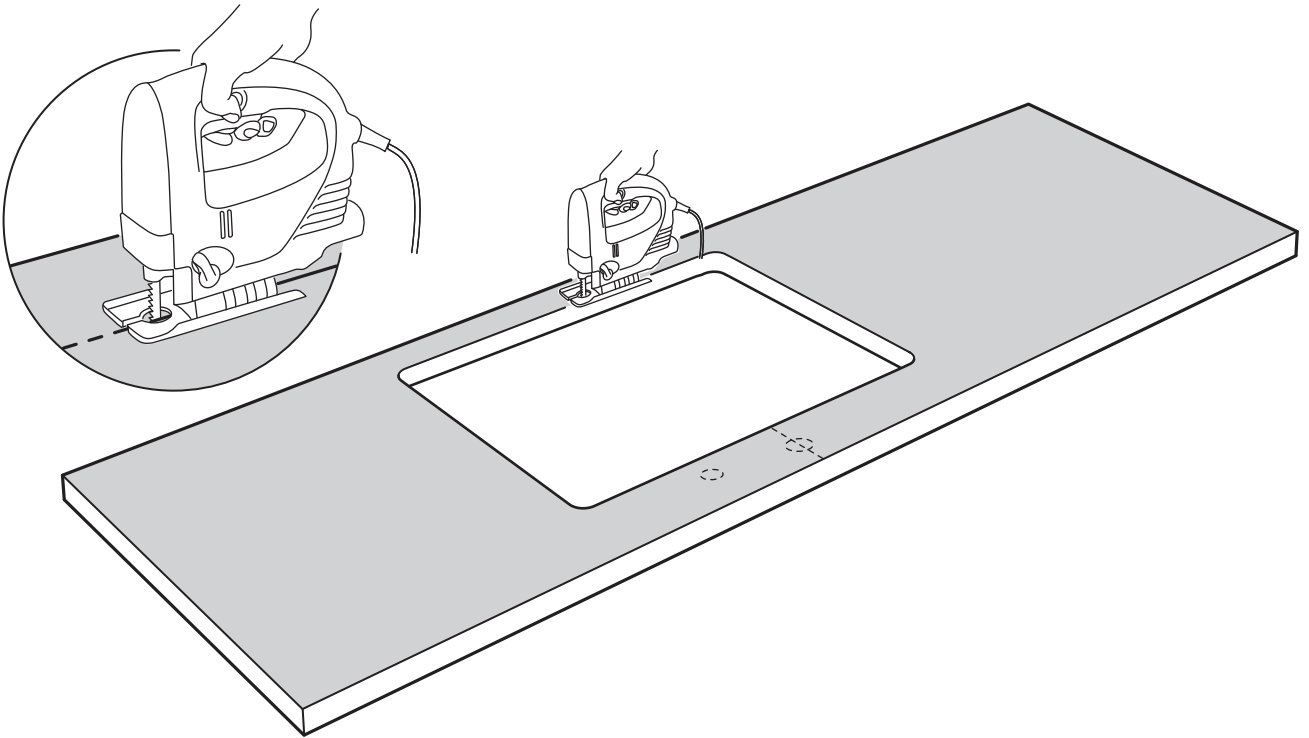
3



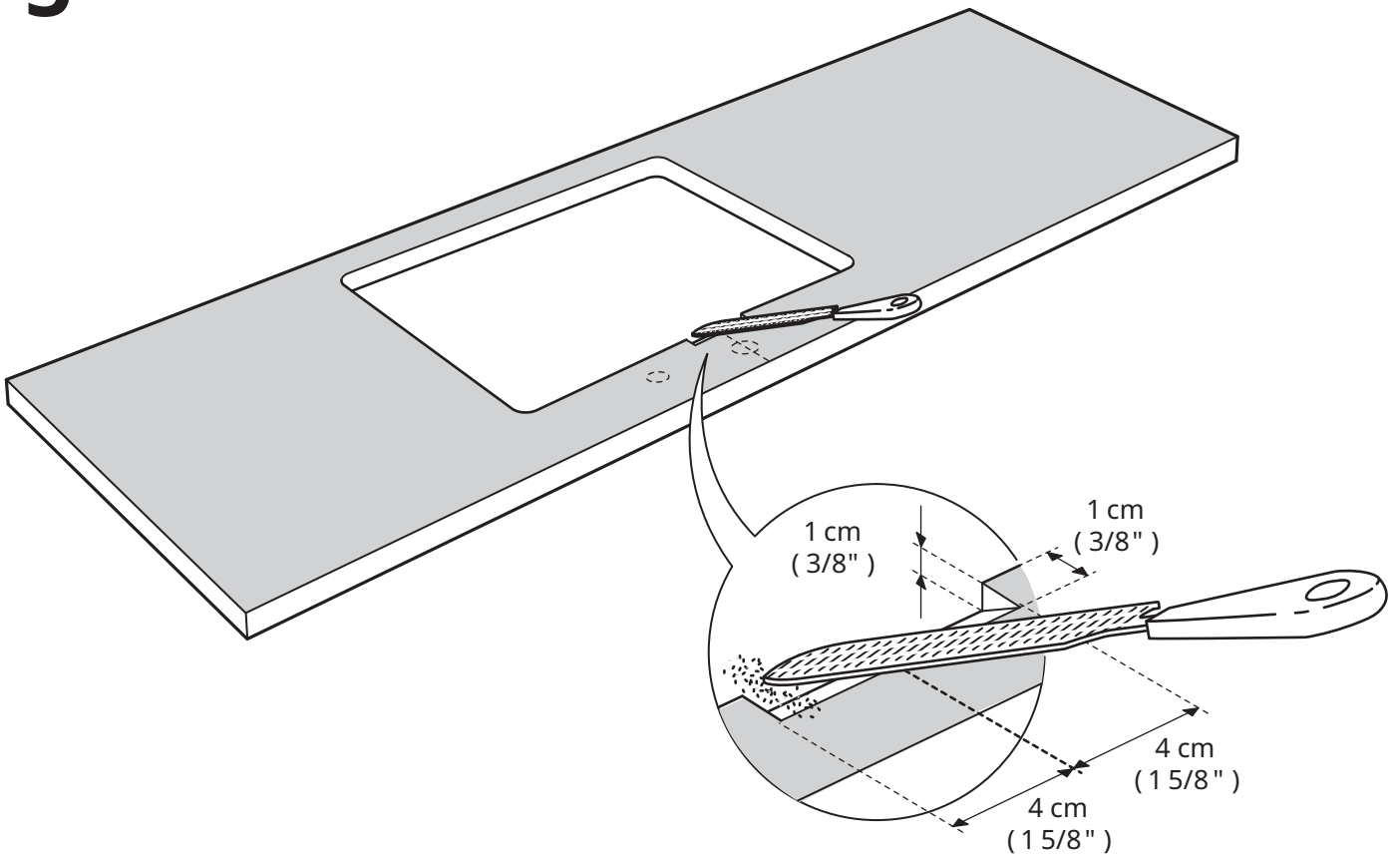




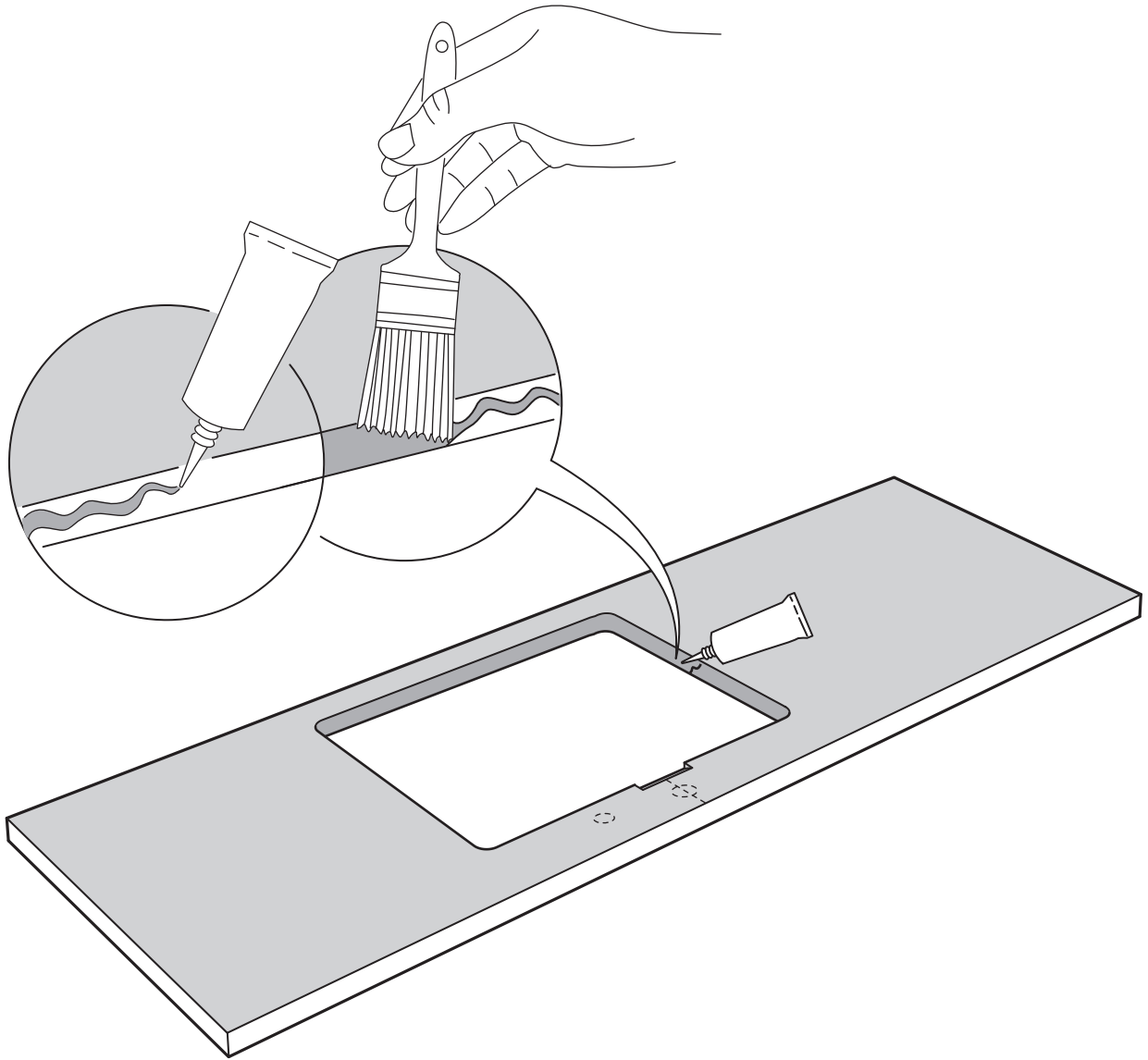
4



5



6



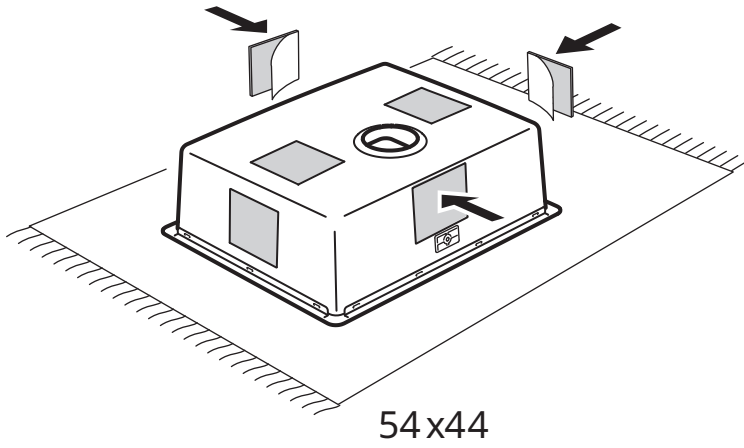
**English**

NOTE! Silicone is not included! In order to prevent water from penetrating into the countertop in case of leakage, the cut edges must be sealed with silicone.

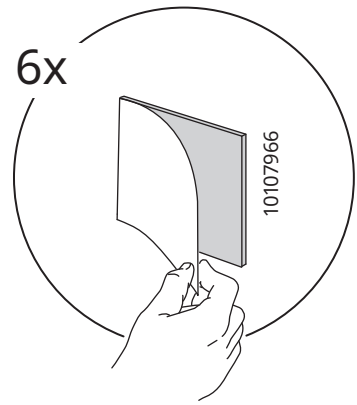
**עברית**

שימו לב! האריזה אינה כוללת סיליקון. כדי למנוע חדירת מים למשטח העבודה במקרה של דליפה, יש לאטום את השוליים החתוכים בסיליקון.

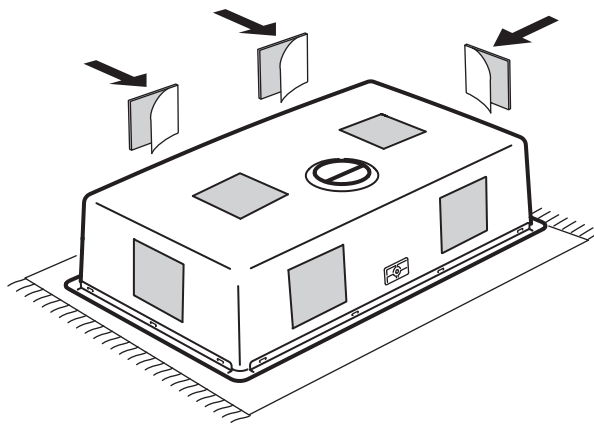
7



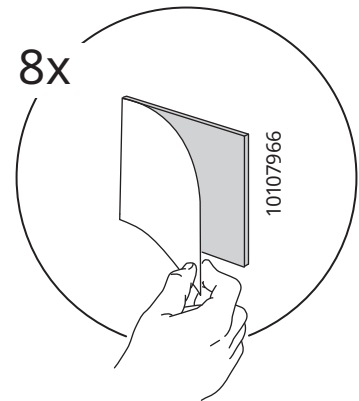
54x44



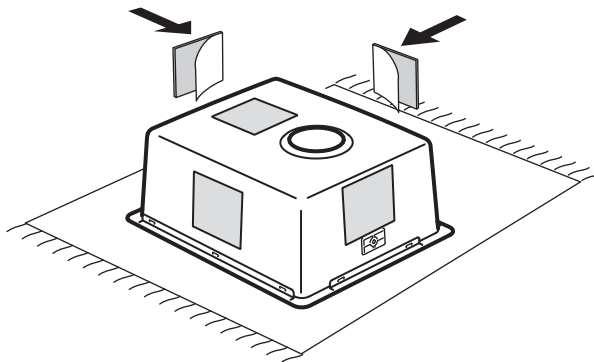
7



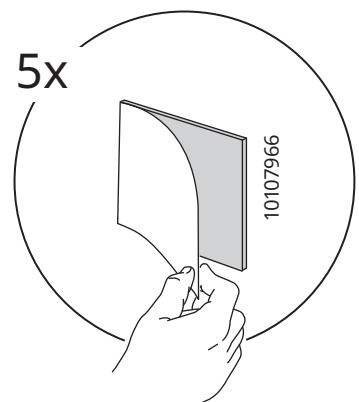
74x44

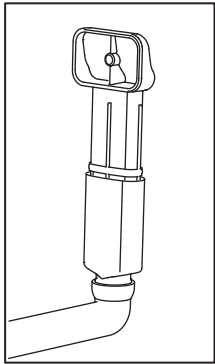
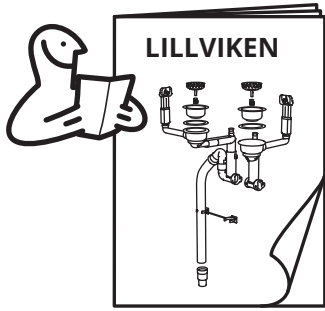


7

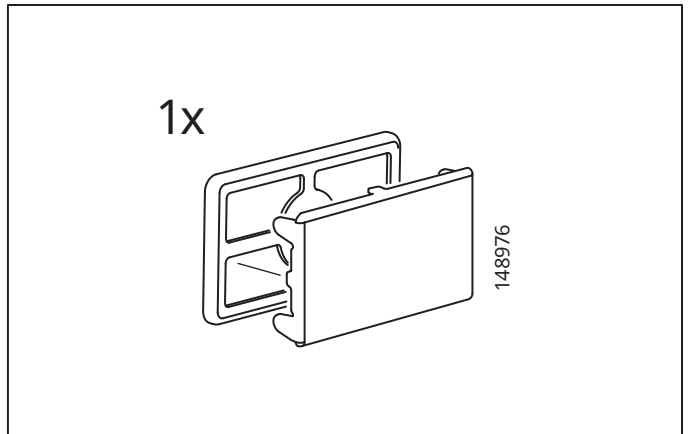
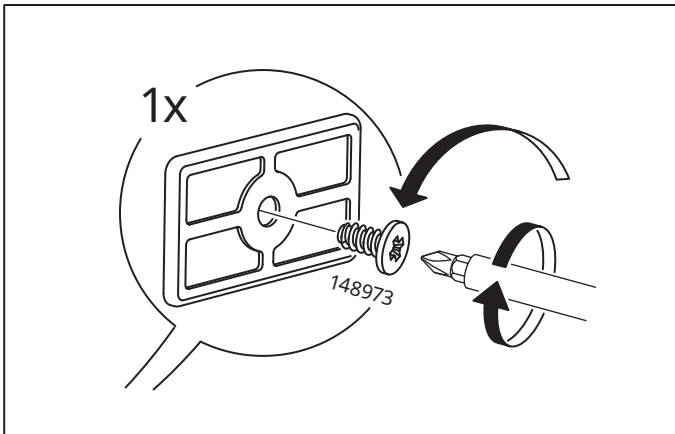
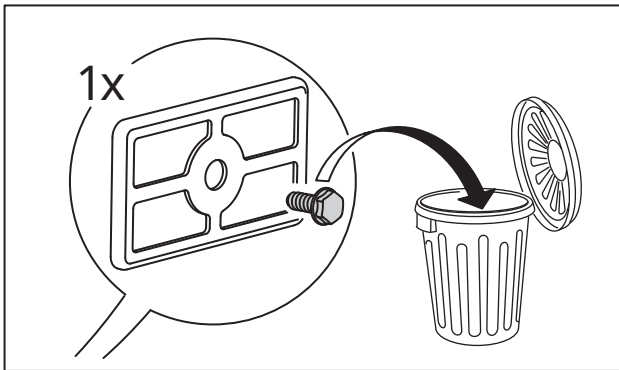
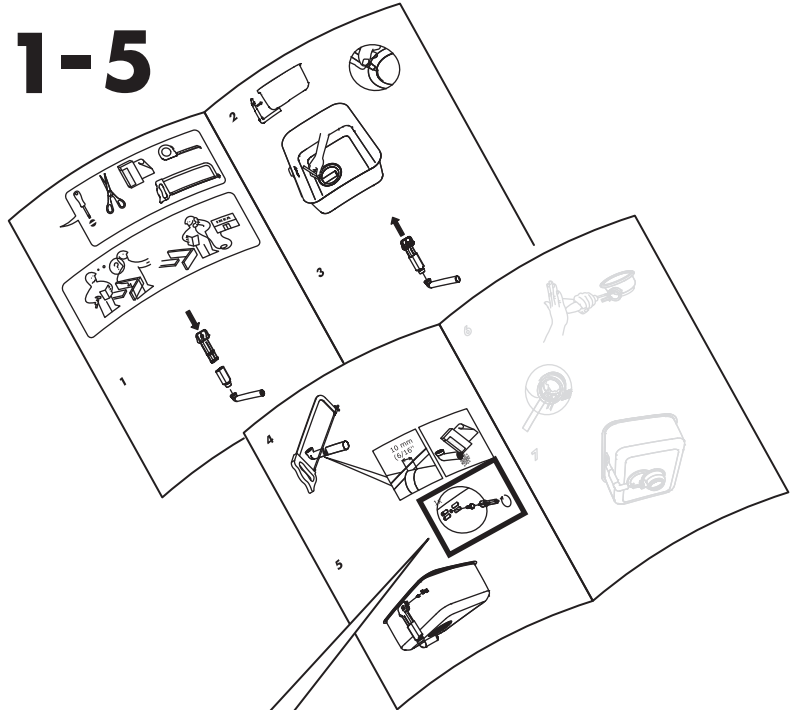


37x44

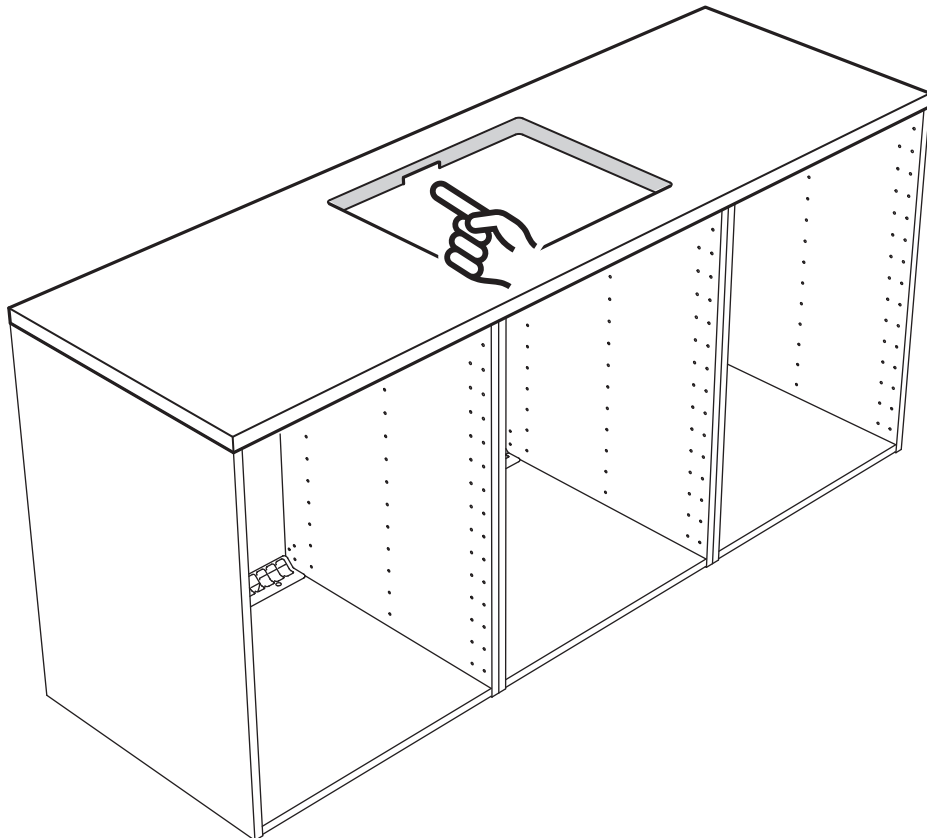
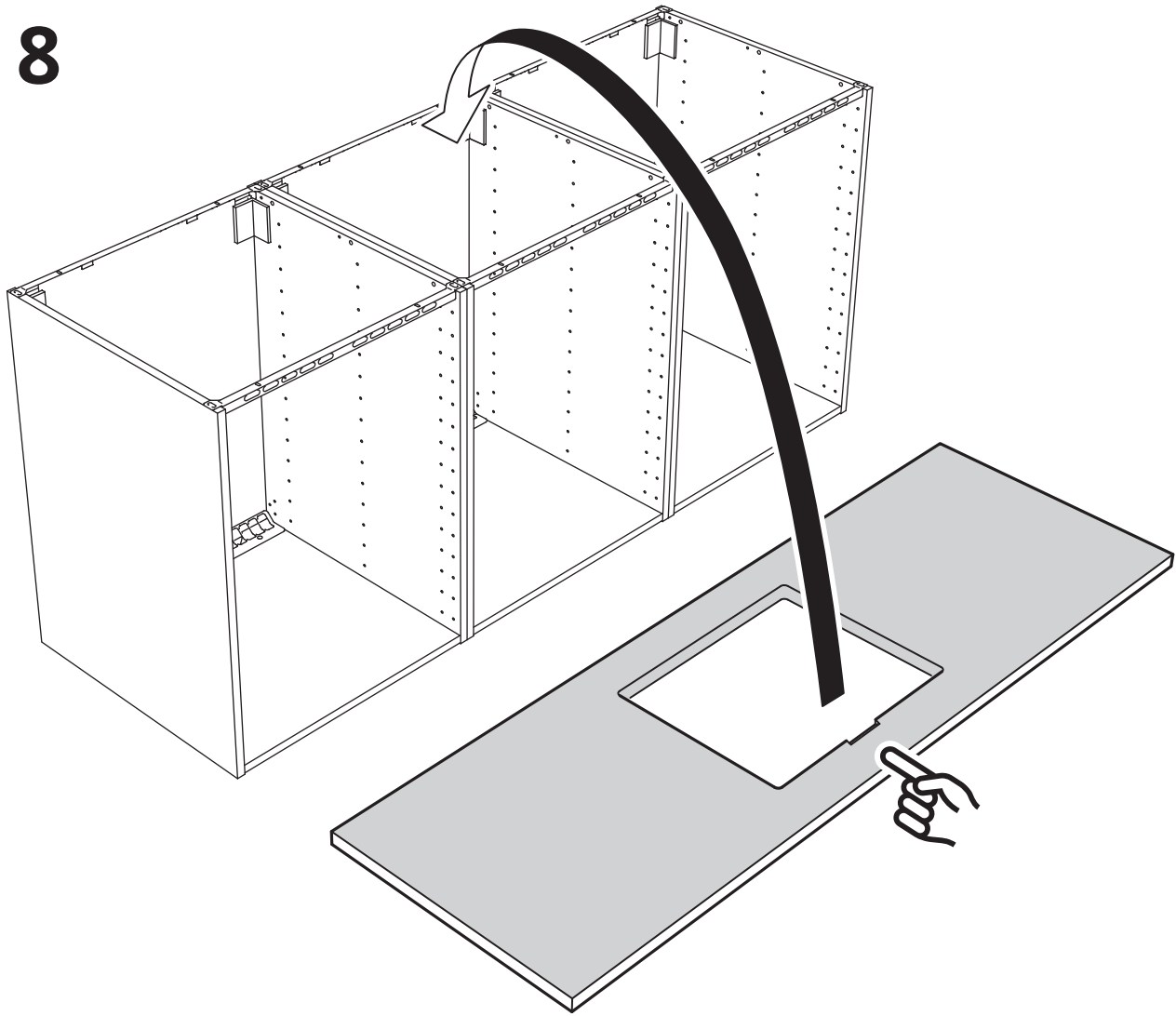




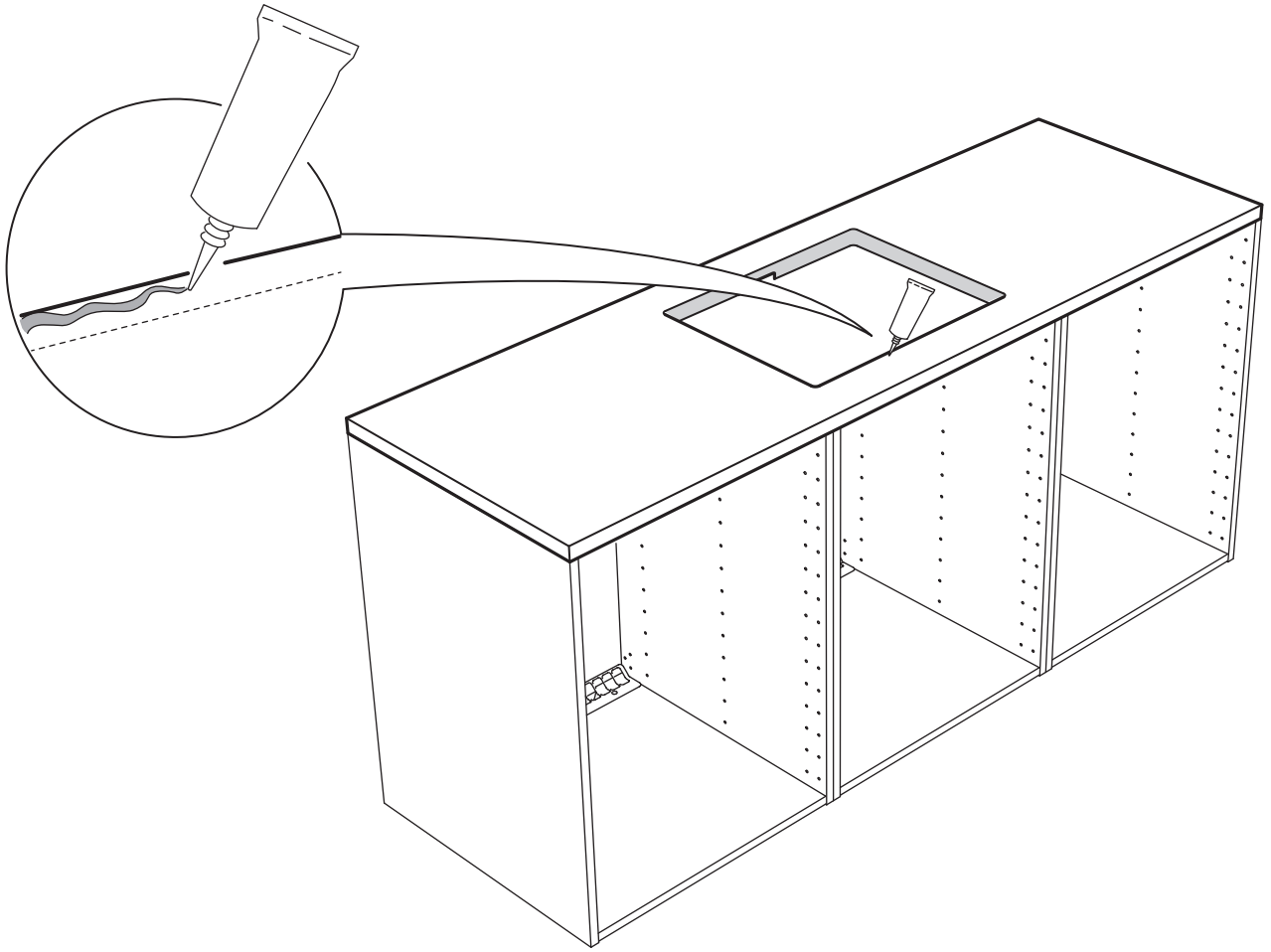
1-5



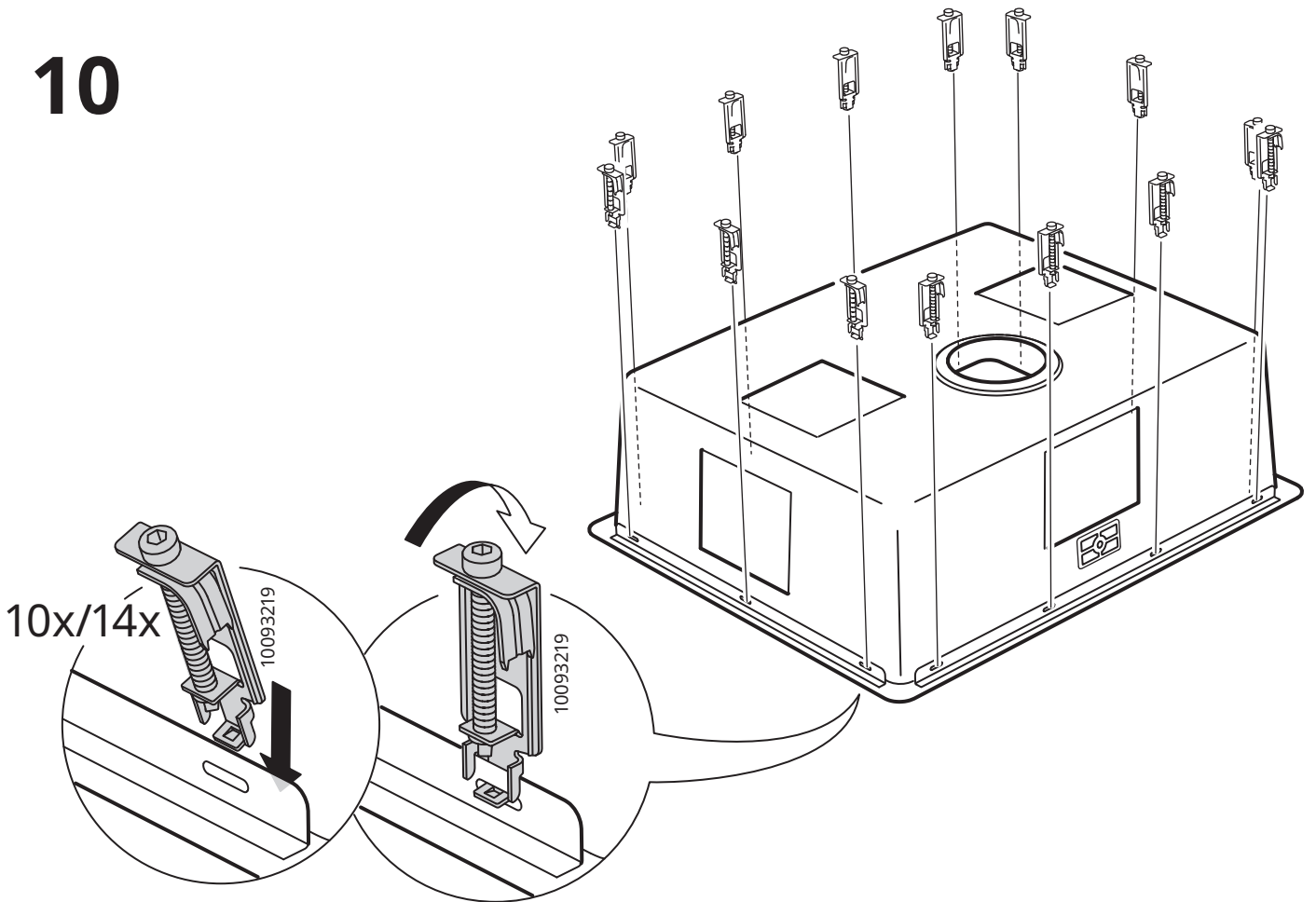
8



9

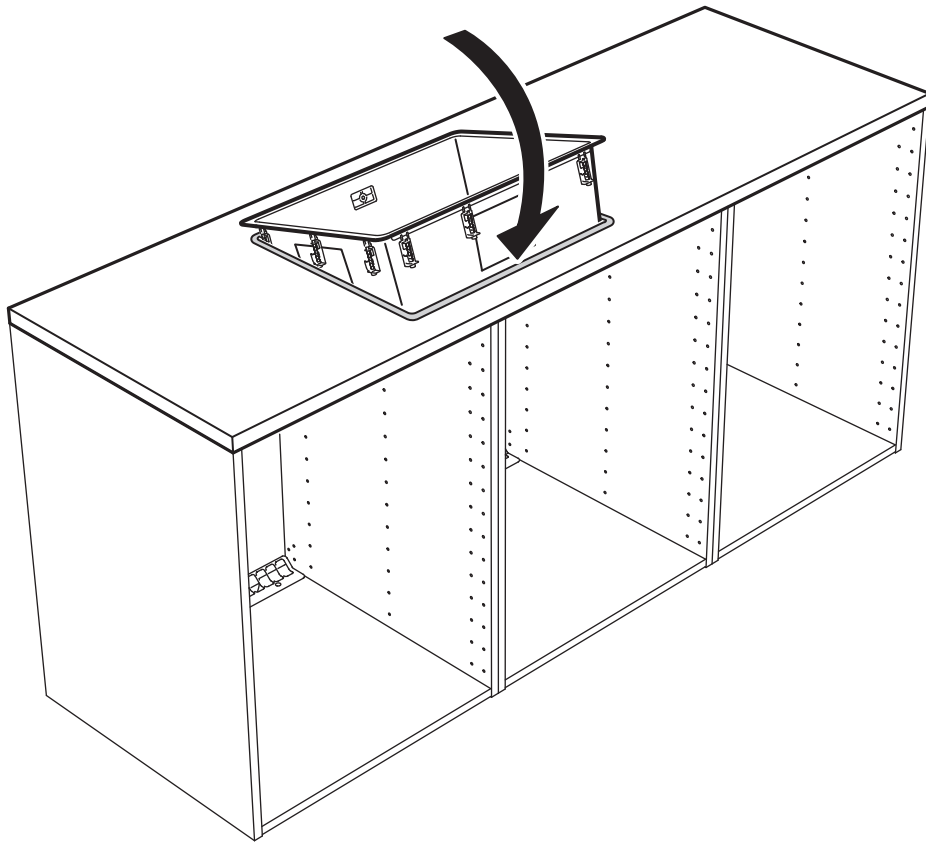


10

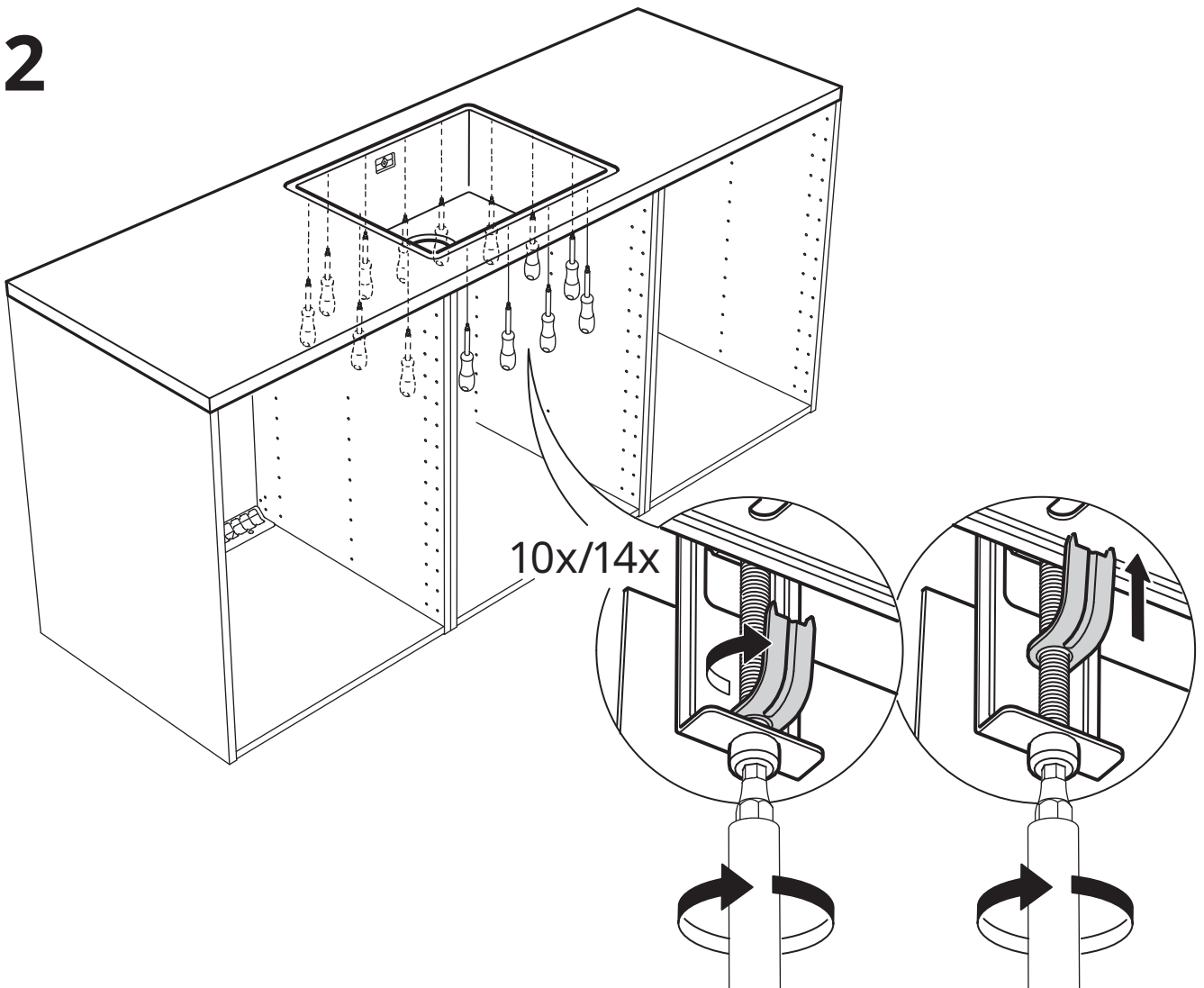


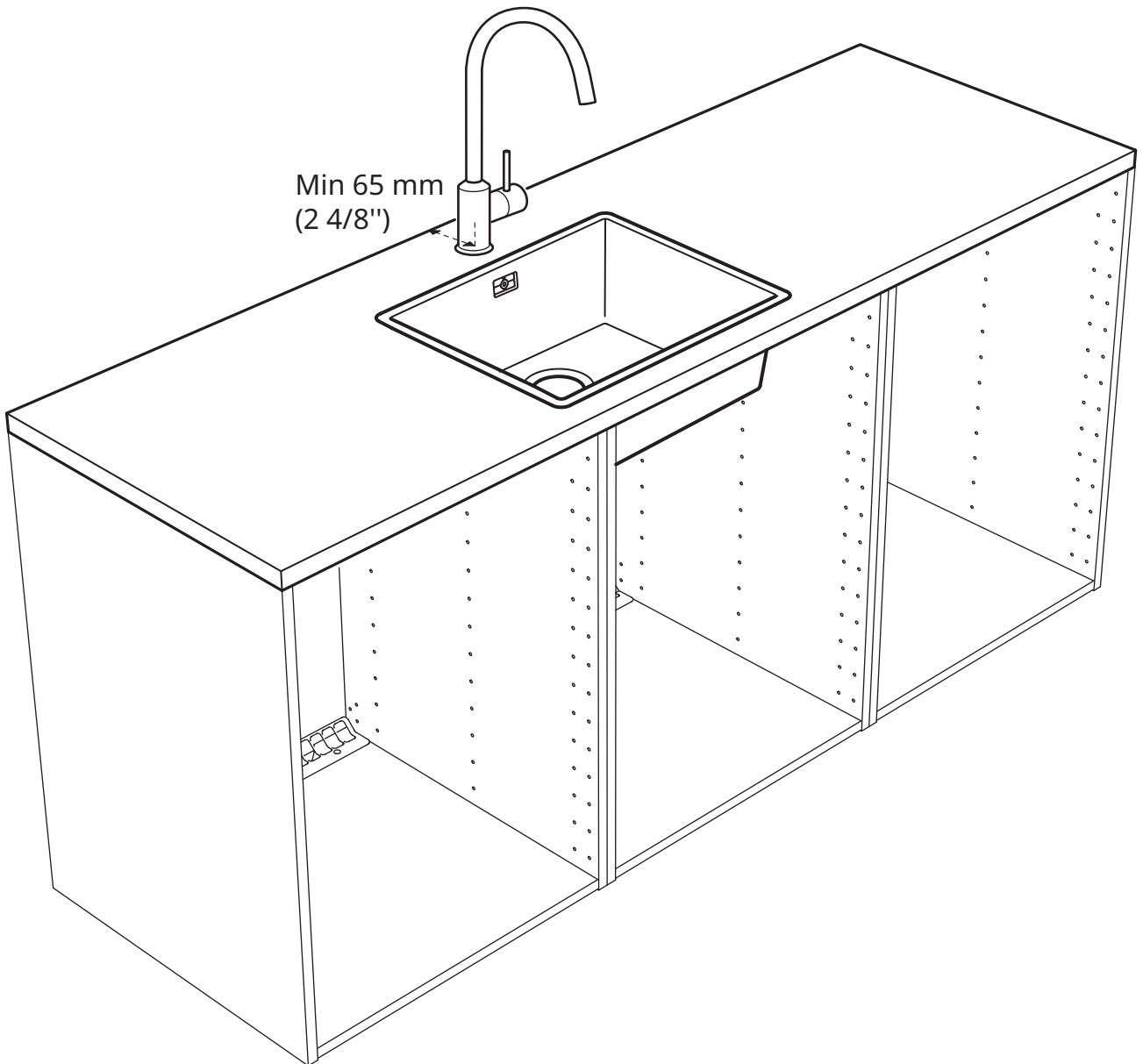


11

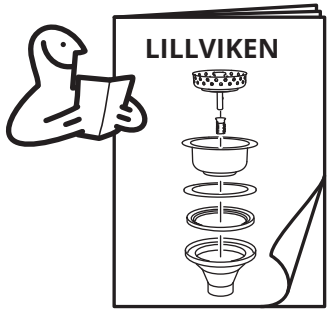
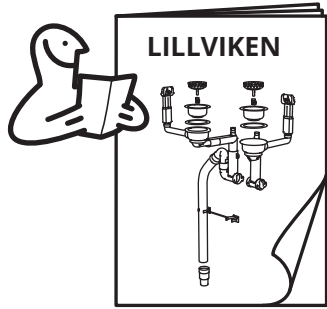


12

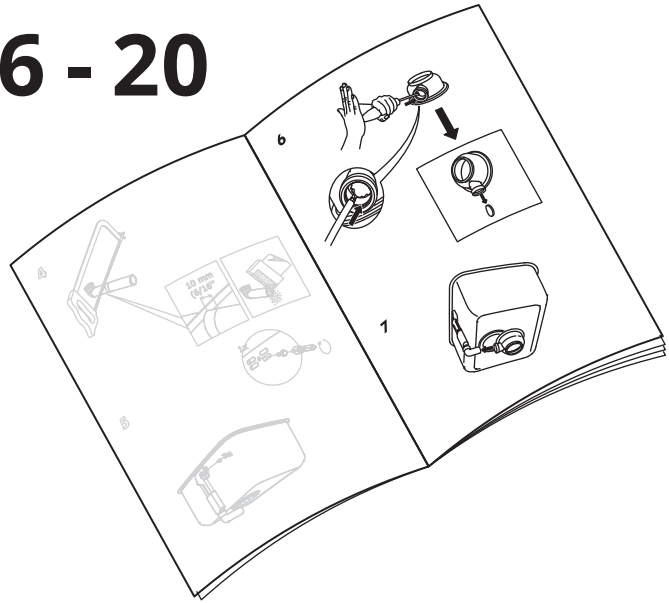




Min 65 mm  
(2 4/8")



6 - 20



**English**

Apply silicone in order to prevent liquids from penetratating into the worktop.

NOTE! Silicone is not included!

**עברית**

יש להוסיף שכבת סיליקון לאיטום על מנת למנוע מנוזלים לחדור למשטח העבודה. שימו לב! הסיליקון אינו מצורף לאריזה.