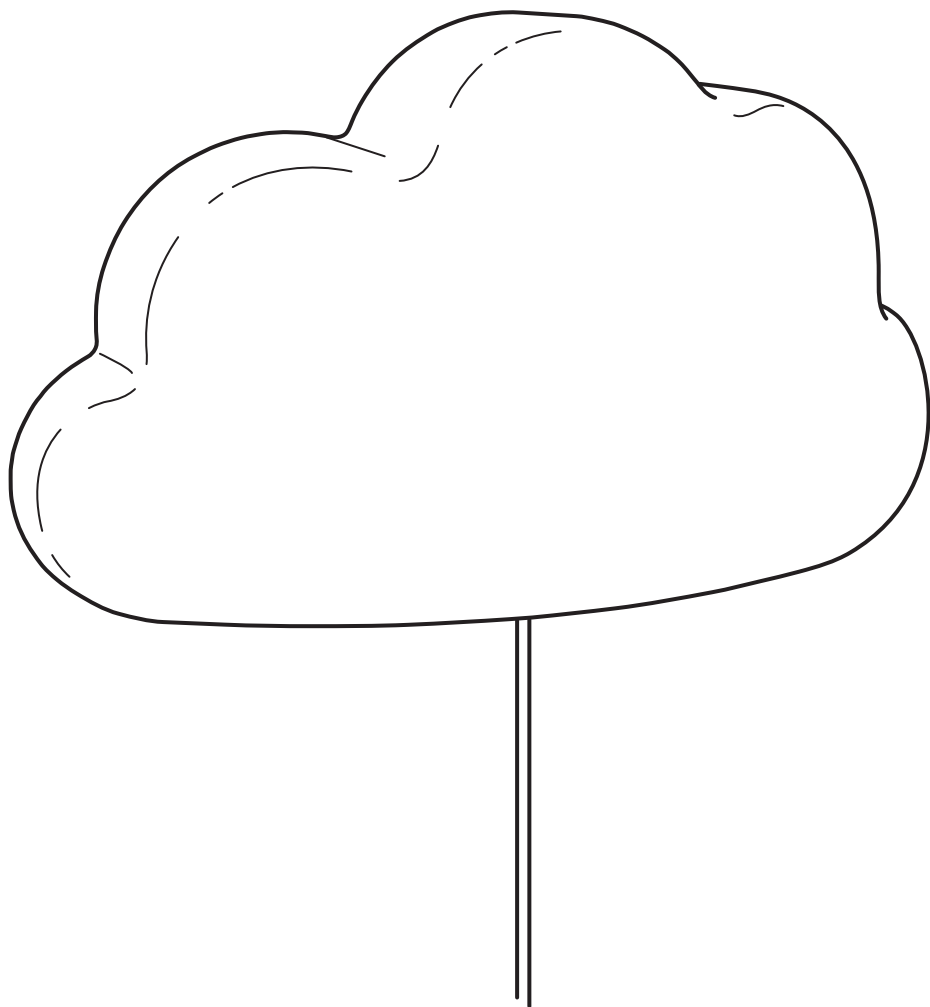


UPPLYST



Design and Quality
IKEA of Sweden



English

IMPORTANT SAFETY INSTRUCTIONS

For indoor use only.

Regularly check the cord, the transformer and all other parts for damage. If any part is damaged the product should not be used.

Important information! Keep these instructions for future use.

English

Different materials require different types of fittings. Always choose screws and plugs that are specially suited to the material.

English

This product contains a light source of energy efficiency class G.

עברית

הוראות בטיחות חשובות מיועד לשימו ביתי בלבד.

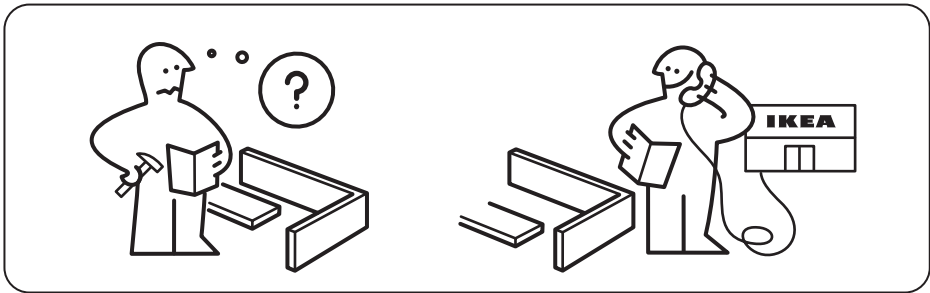
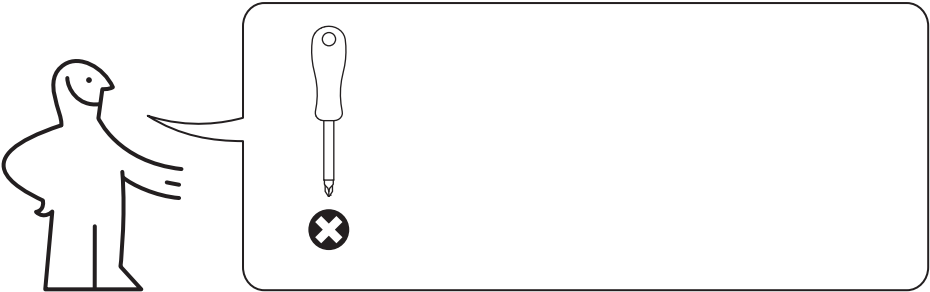
בדקו באופן קבוע את הכבל, השנאי וכל שאר החלקים על מנת לוודא כי לא ניזוקו. במידה ונמצא כי חלקים מסוימים ניזוקו, אין להשתמש במוצר. מידע חשוב! שמרו הוראות אלה לעיון בעתיד.

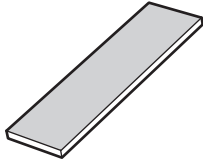
עברית

חומרים שונים מצריכים שימוש בסוגי ברגים שונים. יש לבחור ברגים ודיבלים המתאימים לחומר ממנו עשוי המשטח אליו מחברים את המוצר.

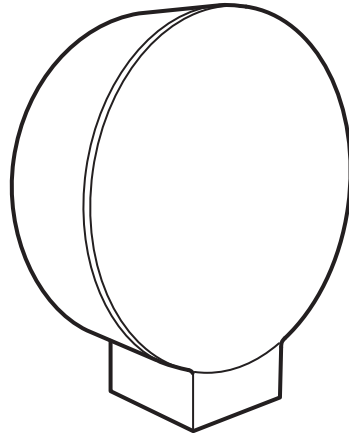
עברית

מוצר זה כולל מקור אור בעל דירוג אנרגטי G.

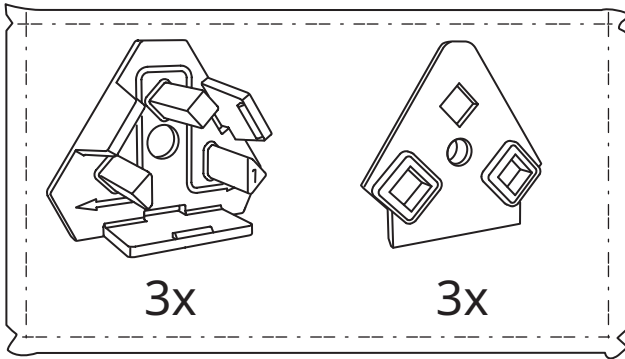




1x



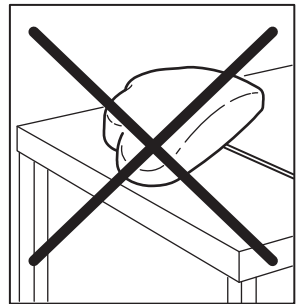
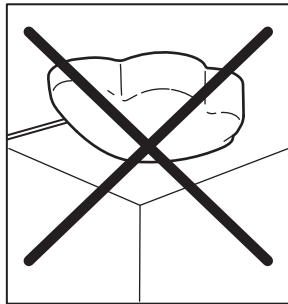
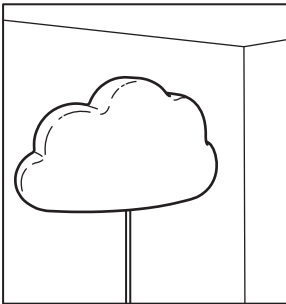
10043597



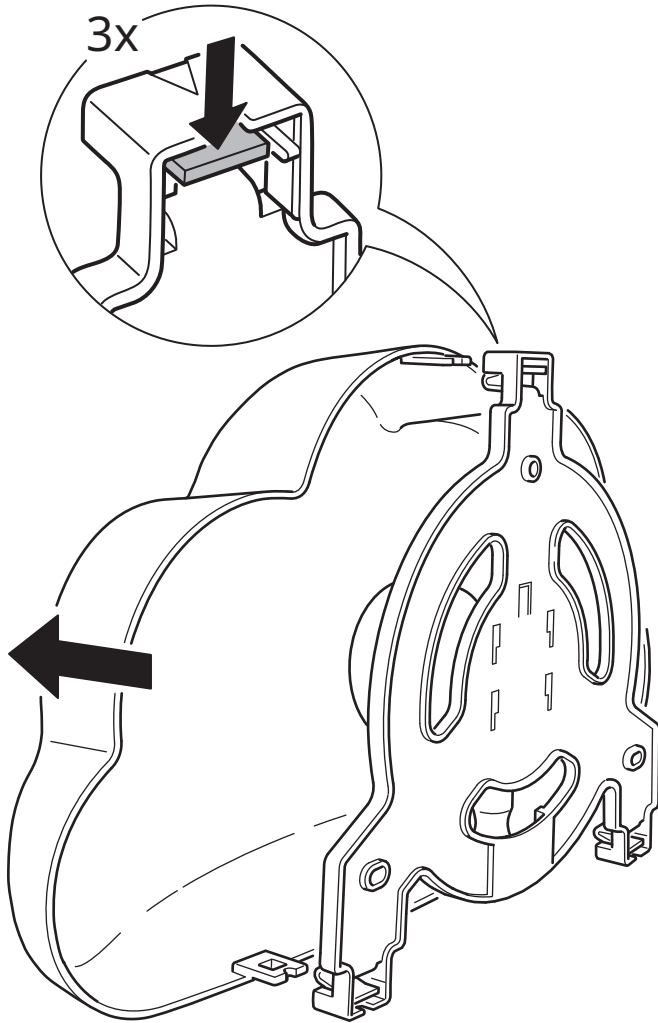
3x

3x

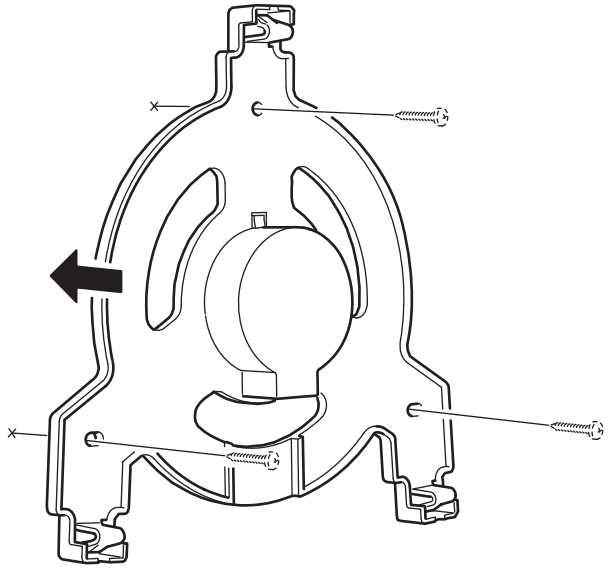
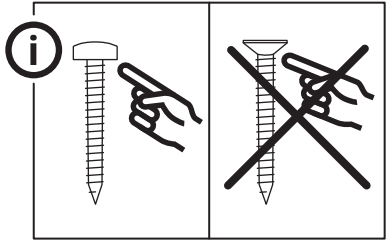
158671



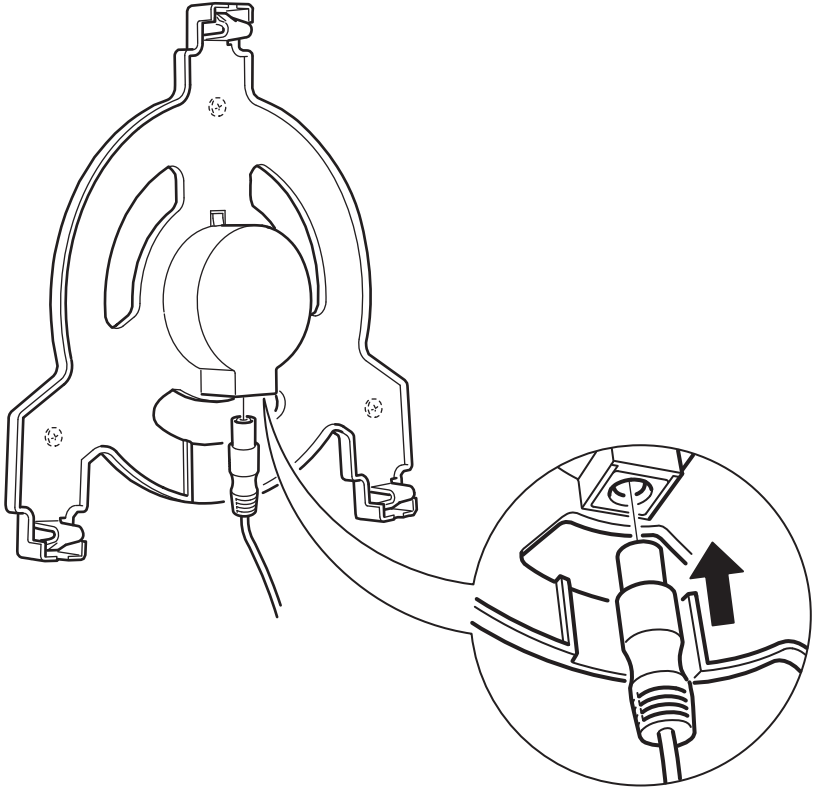
1



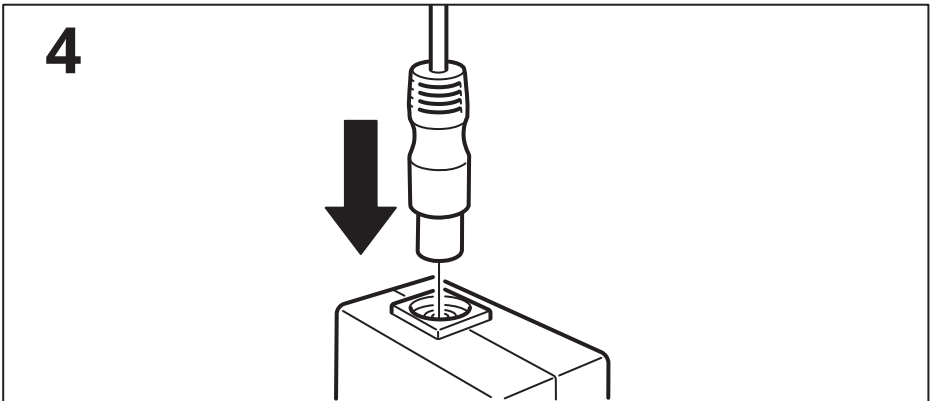
2



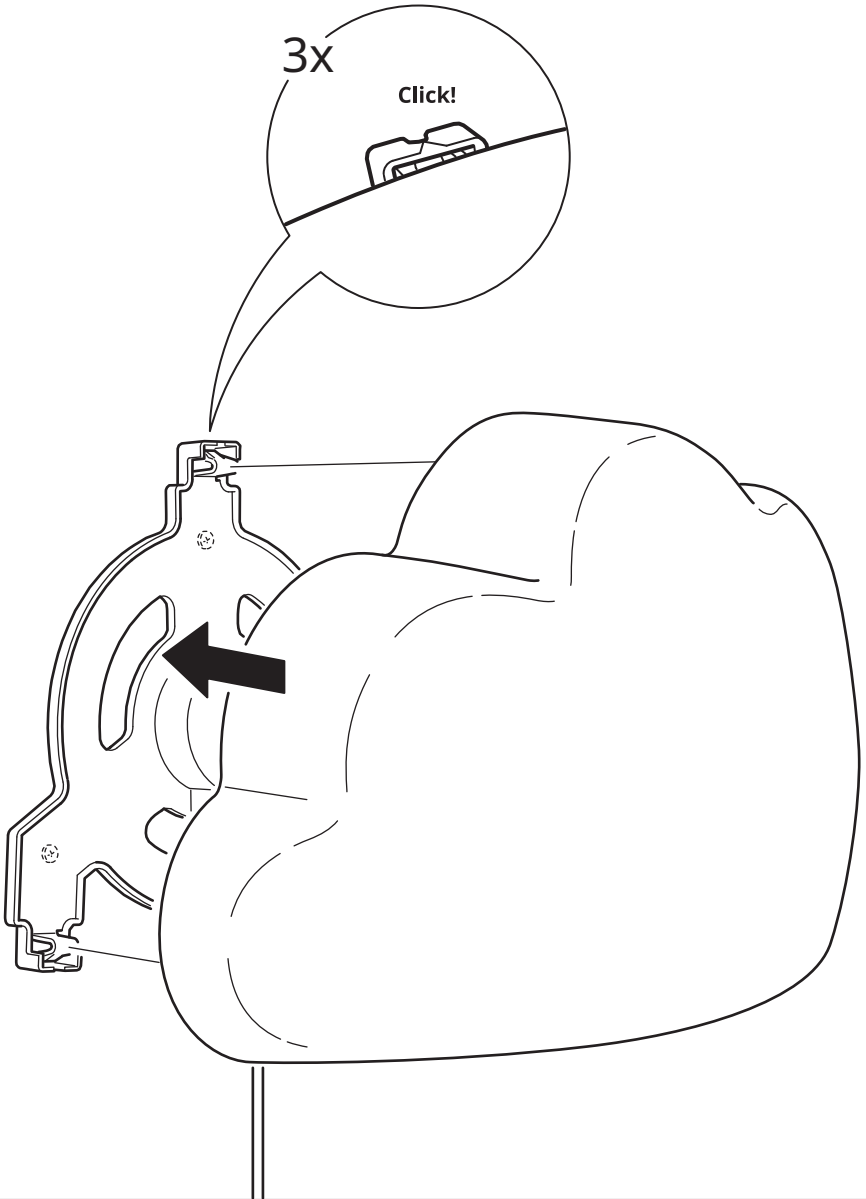
3



4



5





English

WARNING – Strangulation hazard.

NEVER place cord within reach of the child in a cot or playpen. ALWAYS secure cord to wall. Check regularly that the cord is securely fastened.

Pull the cord to remove any slack between switch and both fasteners. Tie up any remaining slack cord between fastener and socket.

Please see illustration of how to secure cord to wall further on in this document.

עברית

אזהרה - סכנת חנק.

לעולם אין למקם חוטים בטווח הישג ידם של ילדים במיטת התינוק או הלול. יש תמיד לקבע את החוט לקיר. בדקו באופן תדיר כי החוט מהודק באופן בטוח.

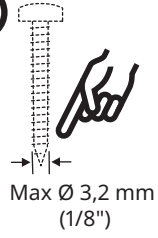
משכו את החוט בכדי למנוע רווחים בין המתג לבין

החיבורים. קשרו חוטים מיותרים הנמצאים בין המתג לבין

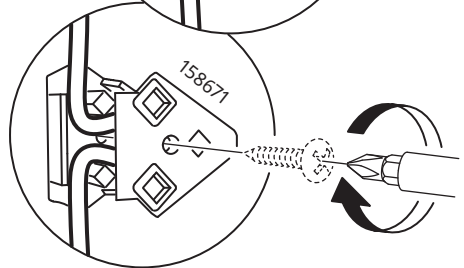
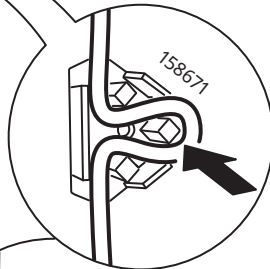
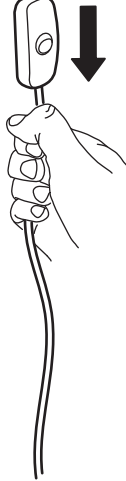
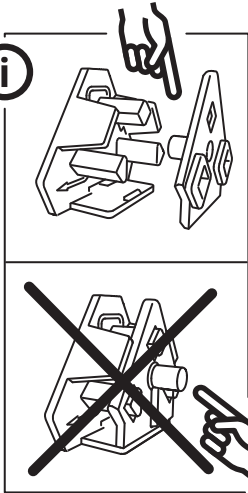
אנא ראו איור המסביר כיצד לאבטח את החוט לקיר בהמשך מסמך זה.

6

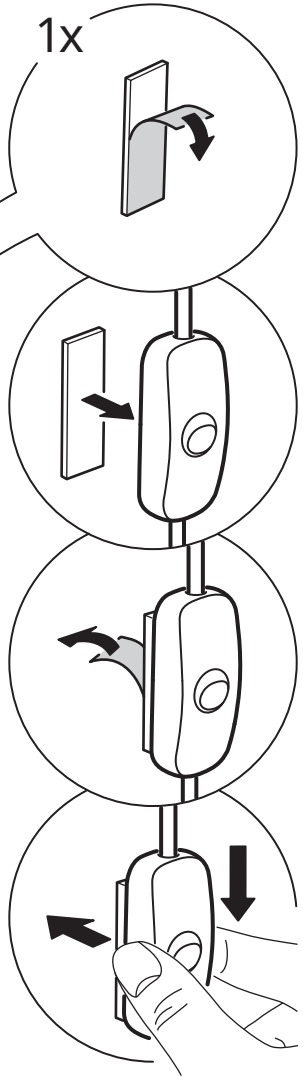
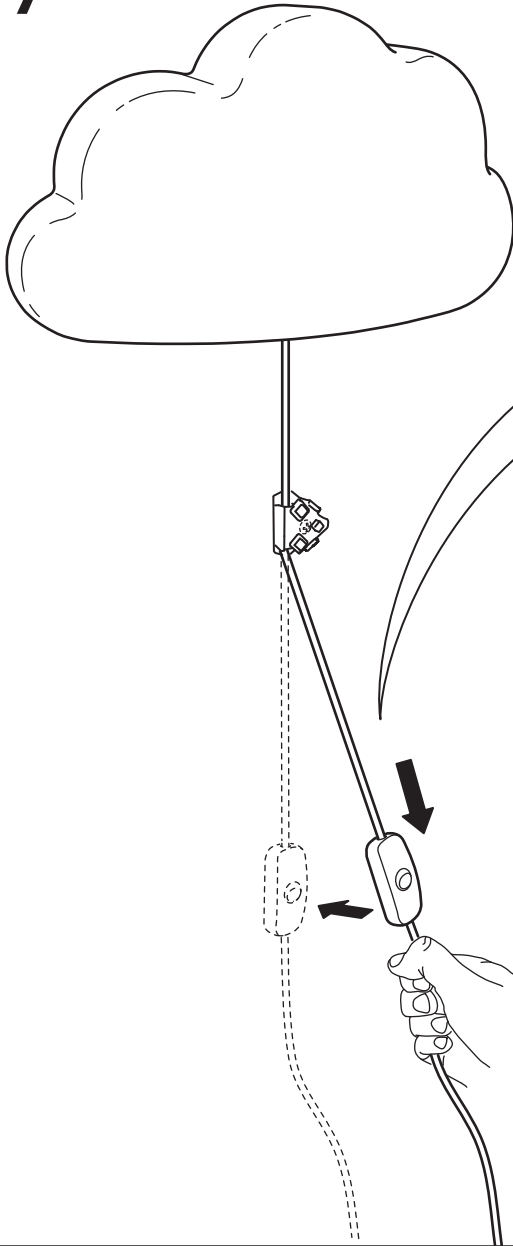
i



i

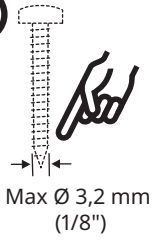


7

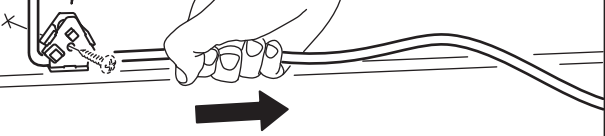
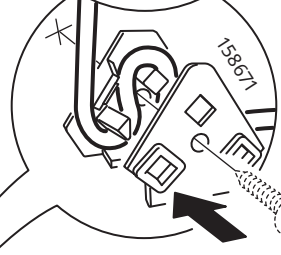
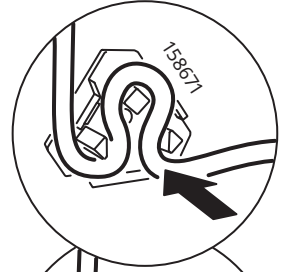
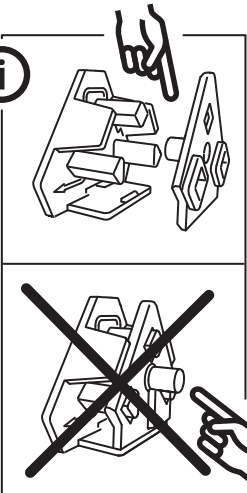


8

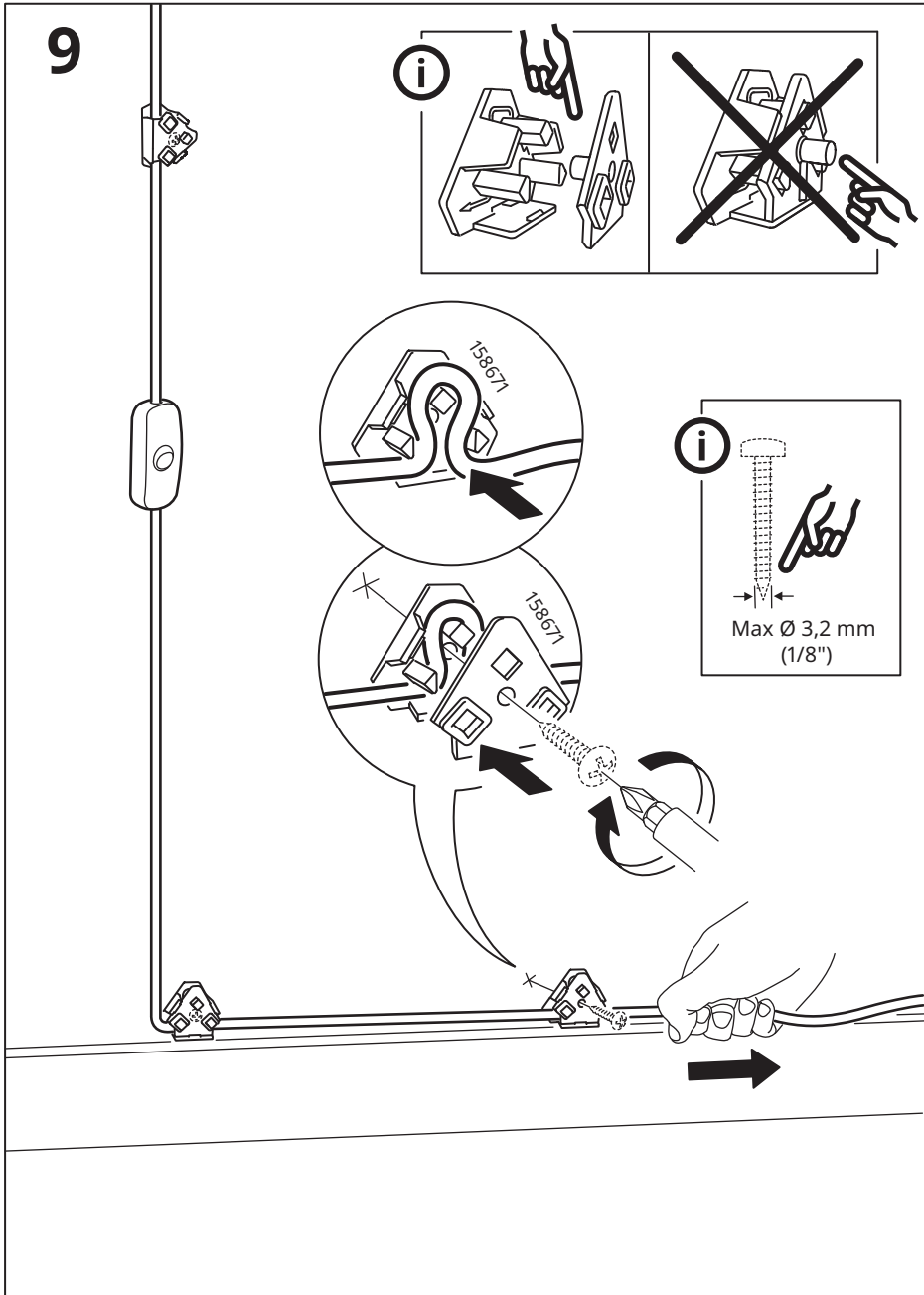
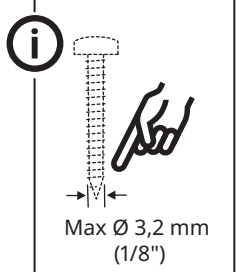
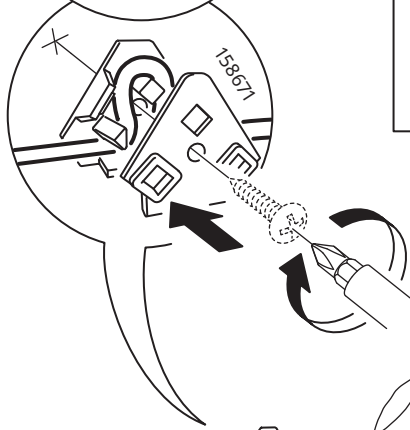
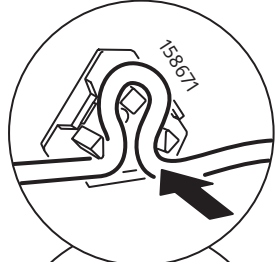
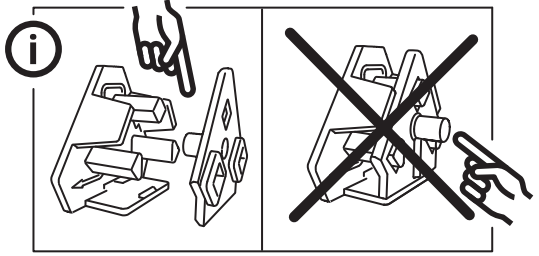
i



i



9



10

