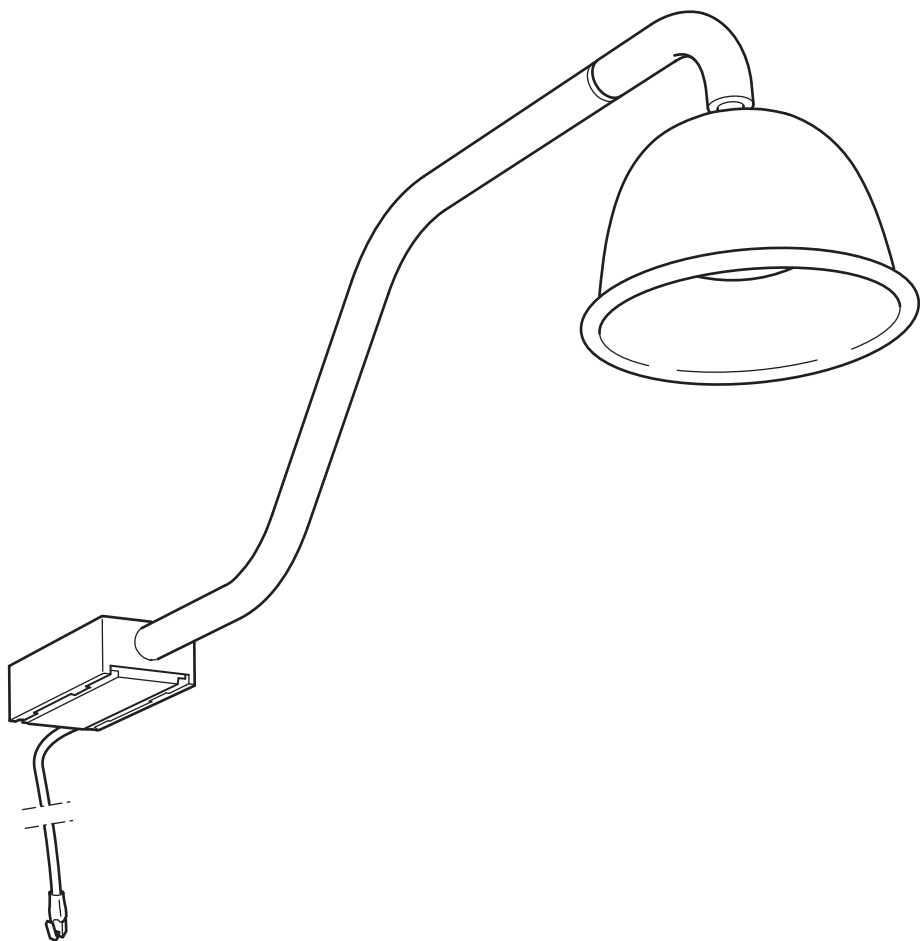


# TVÄRD RAG



Design and Quality  
IKEA of Sweden



## English

### IMPORTANT SAFETY INSTRUCTIONS

For indoor use only.

Regularly check the cord, the transformer and all other parts for damage. If any part is damaged the product should not be used.

Important information! Keep these instructions for future use.

The light source of this luminaire is not replaceable; when the light source reaches its end of life the whole luminaire shall be replaced.

The external flexible cable or cord of this luminaire cannot be replaced. If the cord is damaged, the whole luminaire shall be replaced.

ONLY USE A SAFETY TRANSFORMER WITH A SELV OUTPUT AS A SUPPLY FOR THE PRODUCT.

Use only IKEA LED drivers suited for this product. The total wattage of the lamps connected to one LED driver must not exceed the maximum power stated on that LED driver and never more than 30W.

1. Wipe the surface dry where the tape will be used with a clean and dry cloth.
2. The assembly tape is permanent and is not intended to be removed. You might damage the surface under the lamp if you try to remove the tape.
3. Please keep the unused fittings for future use.

### CAUTION!

Do not cover. Lamp gets hot, may cause fire.

WARNING – THIS IS AN ELECTRIC LAMP – NOT A TOY!  
TO AVOID RISK OF FIRE, BURNS, PERSONAL INJURY AND ELECTRIC SHOCK IT SHOULD NOT BE PLAYED WITH OR PLACED WHERE SMALL CHILDREN CAN REACH IT.

## עברית

הוראות בטיחות חשובות  
מיועד לשימו ביתי בלבד.

בדקו באופן קבוע את הכבל, השנאי וכל שאר החלקים על מנת לוודא כי לא ניזוקו. במידה ונמצא כי חלקים מסוימים ניזוקו, אין להשתמש במוצר. מידע חשוב! שמרו הוראות אלה לעיון בעתיד.

נורת המנורה אינה ניתנת להחלפה; יש להחליף את המנורה כולה כאשר הנורה מגיעה לסוף חייה.

אין אפשרות לתקן או להחליף את הכבל של גוף תאורה זה. במידה והכבל ניזוק, יש להשליך את המוצר כולו.

יש להשתמש בשנאי בטיחות בעל יציאת SELV בלבד עבור מוצר זה.

יש להשתמש בדרייבר LED של IKEA המתאים למוצר זה בלבד. ההספק הכולל של המנורות המחוברות לדרייבר LED אחד לא יעלה על ההספק המרבי הרשום על גבי הדרייבר LED ולא יעלה על 30W.

1. נגבו את אזור ההדבקה באמצעות מטלית נקייה ויבשה.
2. סרט ההדבקה קבוע ואינו מיועד להסרה. הוא עשוי לגרום נזק למשטח שמתחת למנורה במידה ותנסו להסירו.
3. שמרו את אביזרי החיבור אשר אינם בשימוש לשימוש עתידי.

זהירות!

אין לכסות. מנורה מתחממת עלולה לגרום לשריפה.

אזהרה: זוהי מנורת חשמל - לא צעצוע! כדי למנוע סכנת שריפה, כוויית, פציעות והלם חשמלי, אין לשחק עמה או למקם בהישג ידם של ילדים קטנים.

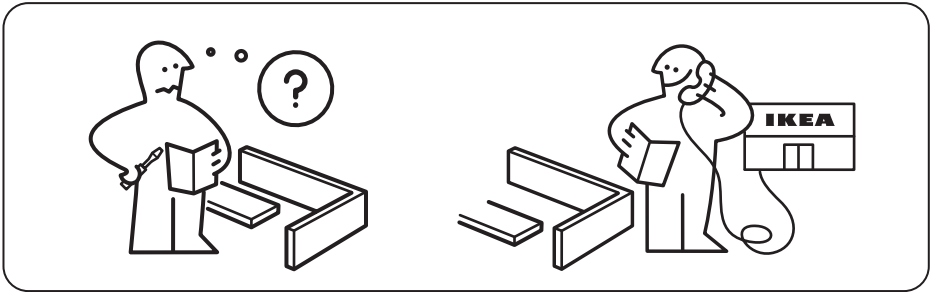
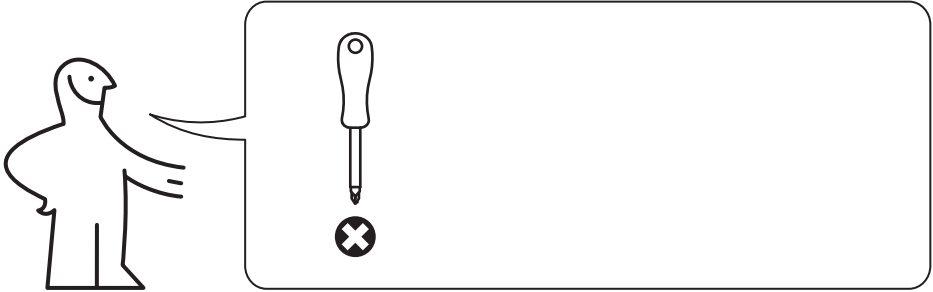


## English

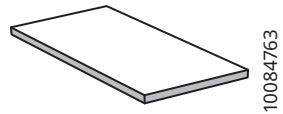
WARNING – Strangulation hazard.  
NEVER place cord within reach of the child in a cot or playpen. ALWAYS secure cord to wall or cabinet. Check regularly that the cord is securely fastened. Pull the cord to remove any slack between fasteners. Tie up any remaining slack cord between driver and socket.

## עברית

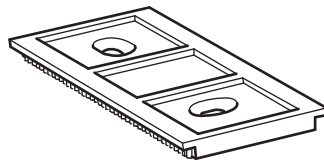
אזהרה - סכנת חנק.  
לעולם אין למקם חוטים בטווח הישג ידם של ילדים במיטת התינוק או הלול. יש תמיד לקבע את החוט לקיר או לארון. בדקו באופן תדיר כי החוט מהודק באופן בטוח. משכו את החוט בכדי למנוע רווחים בין החיבורים. קשרו חוטים מיותרים הנמצאים בין השנאי לבין השקע.



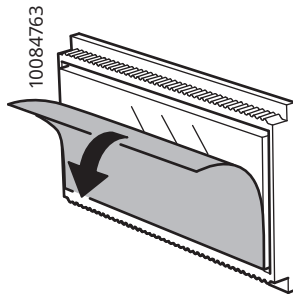
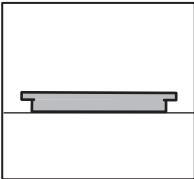
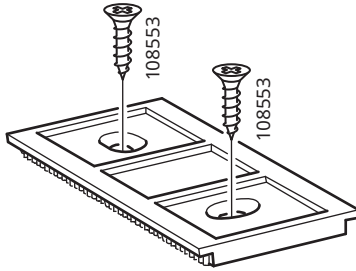
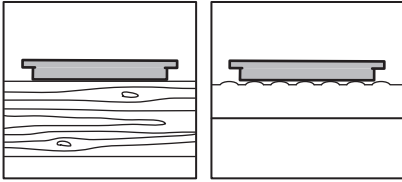
2x



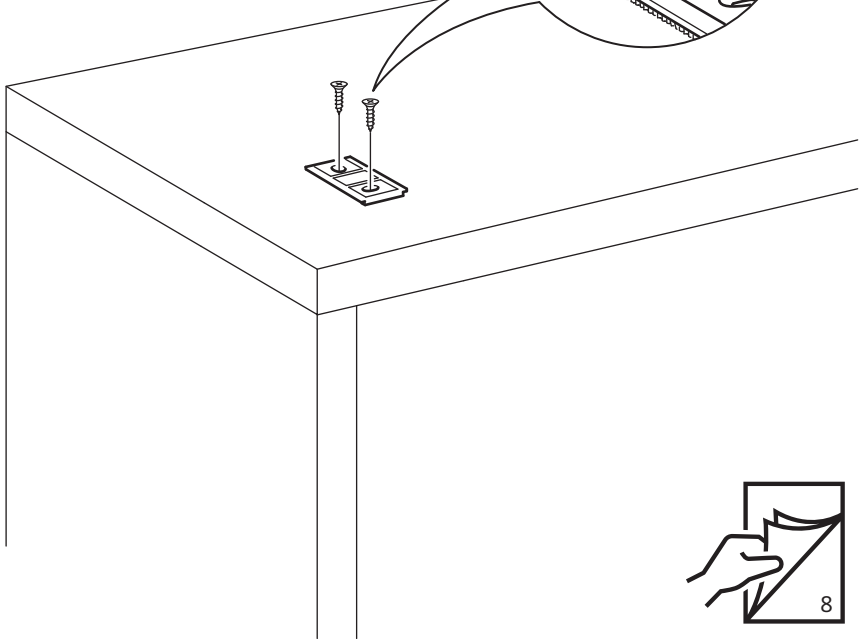
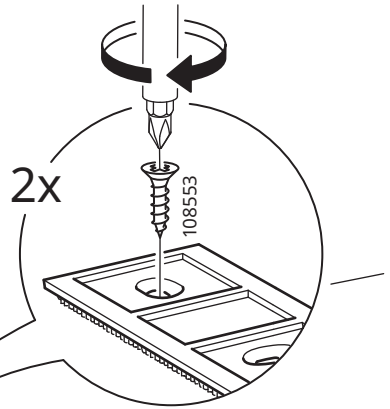
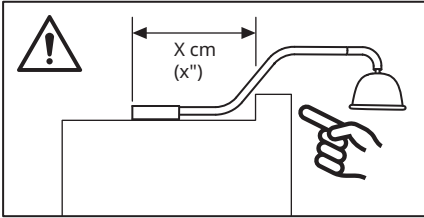
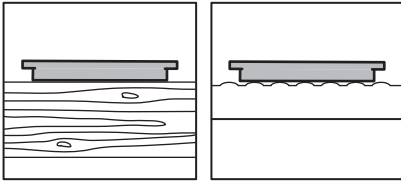
1x



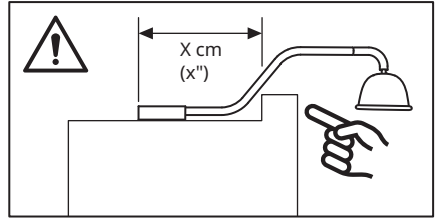
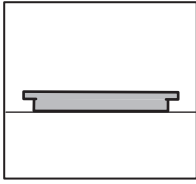
1x



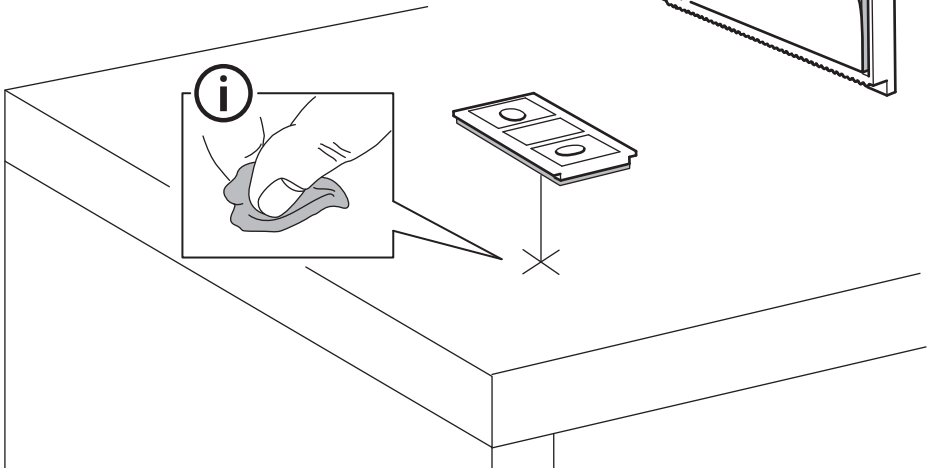
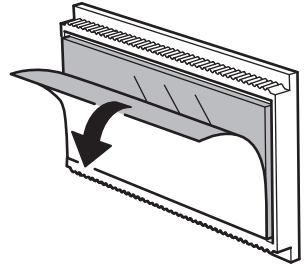
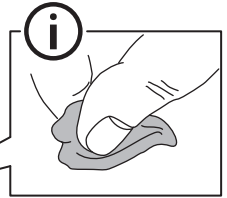
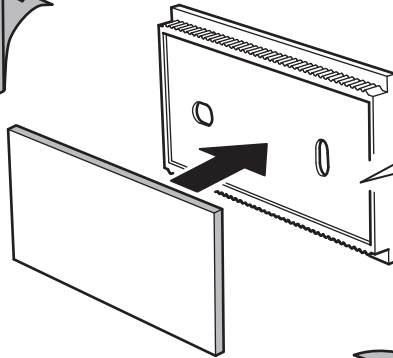
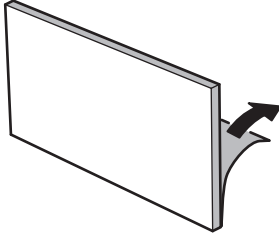
1

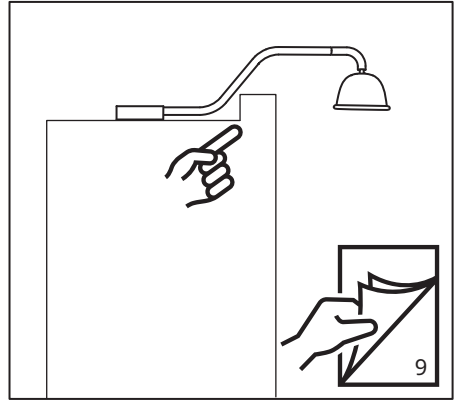
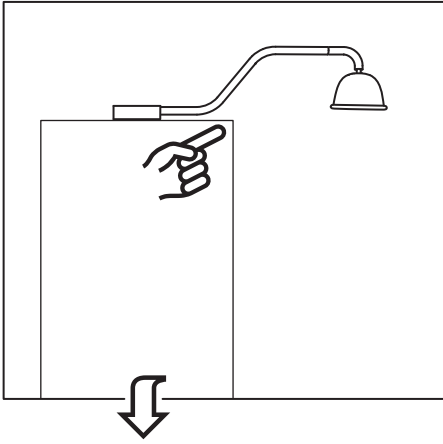


1

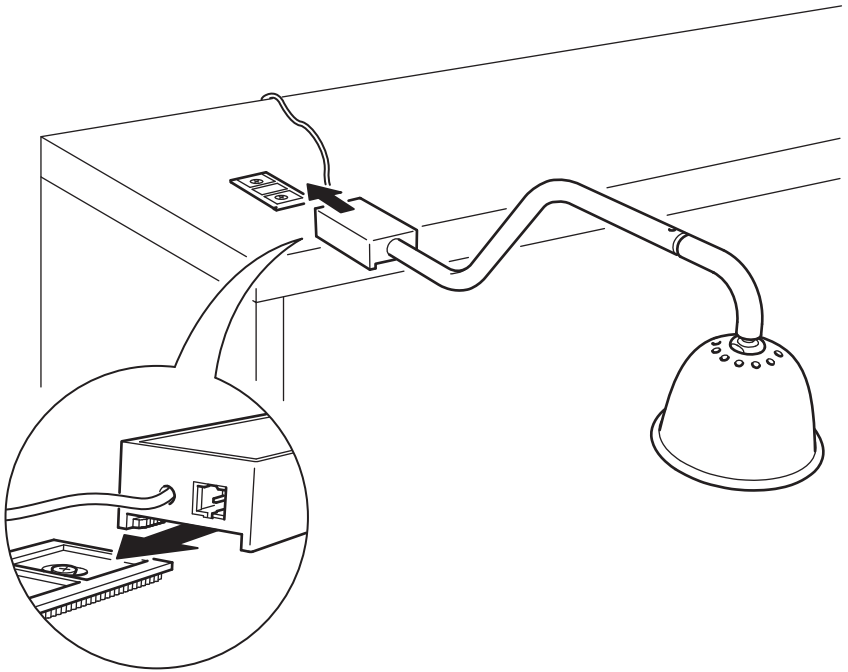


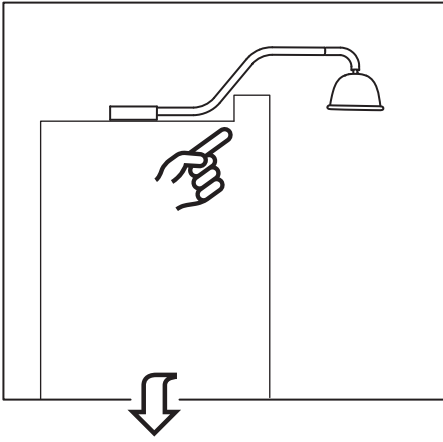
10084763



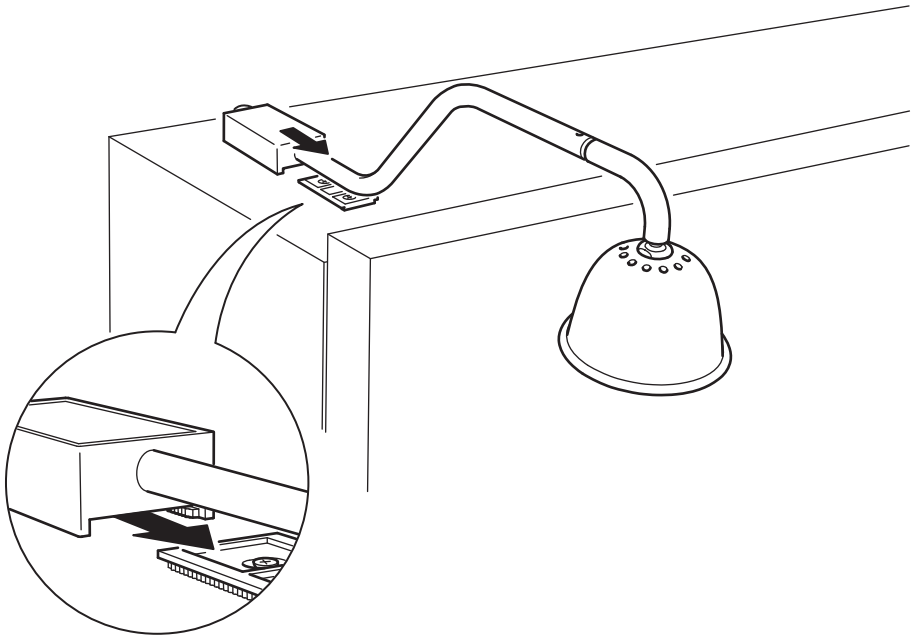


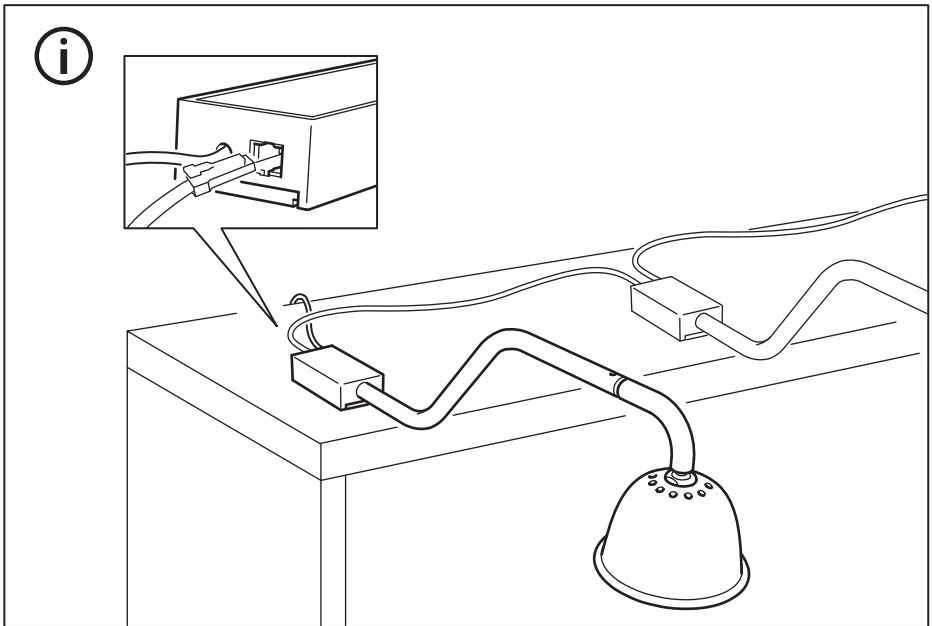
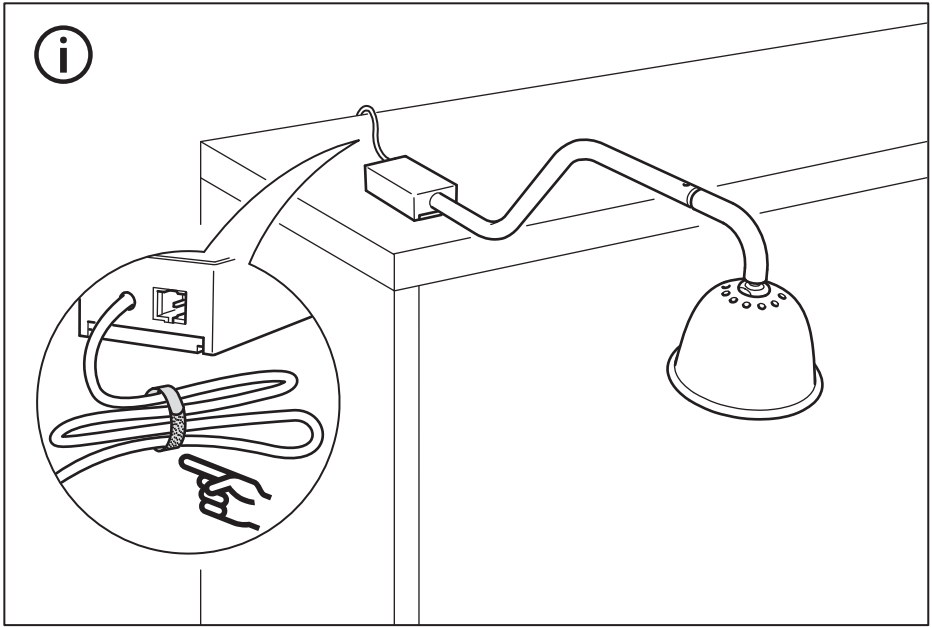
2

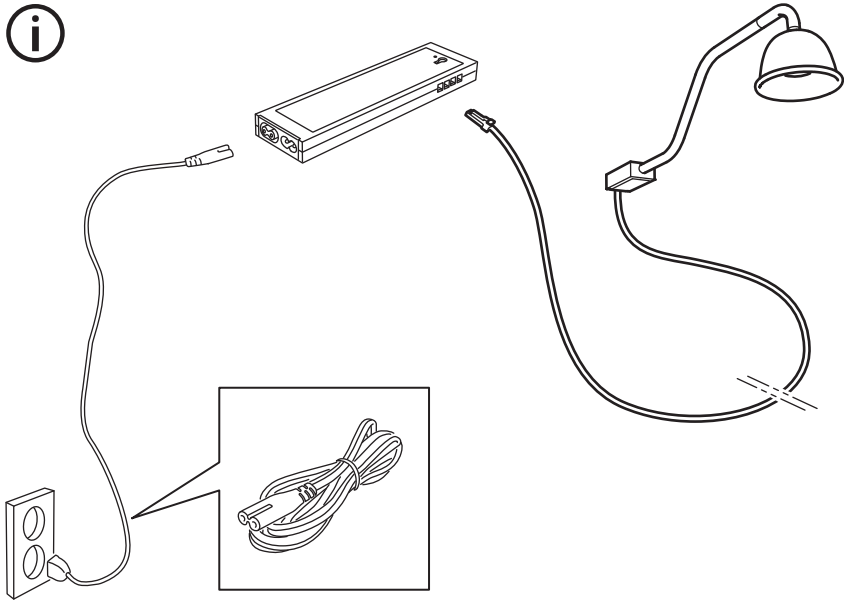




**3**





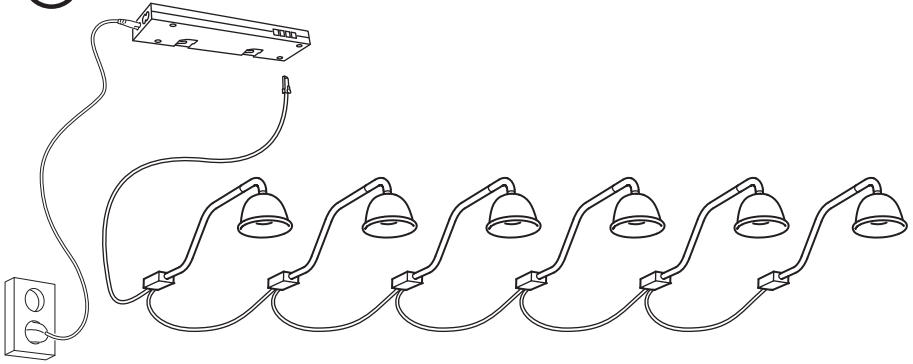


### English

LED driver and power supply cord are sold separately.

### עברית

ספק כוח LED וכבל החשמל נמכרים בנפרד.



**English**

Max 6 units

**עברית**

6 יחידות לכל היותר.

