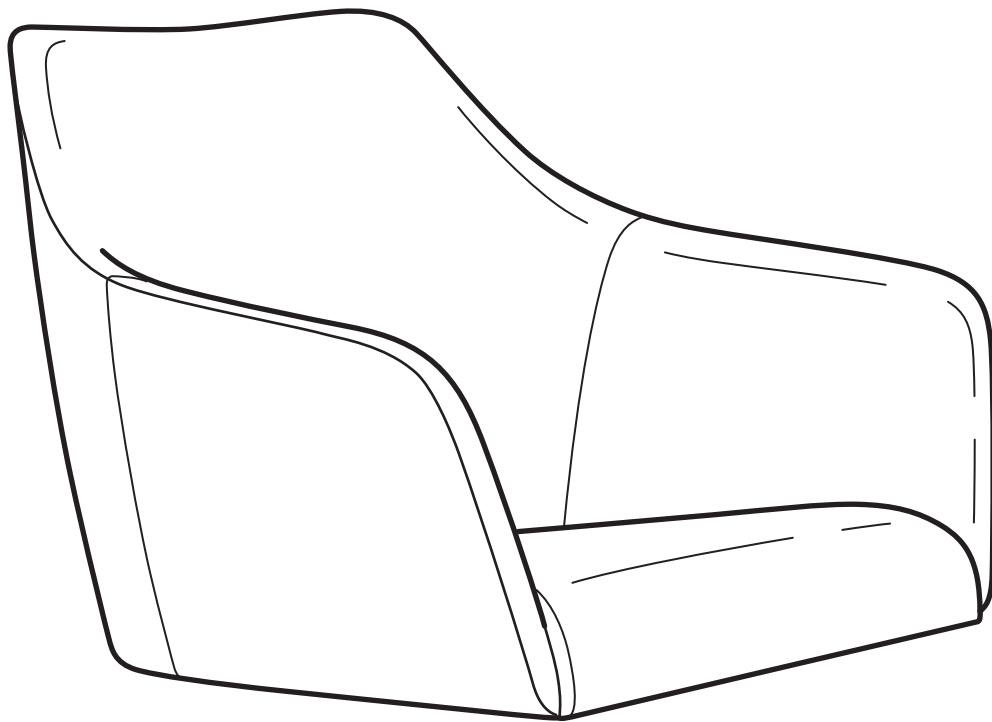
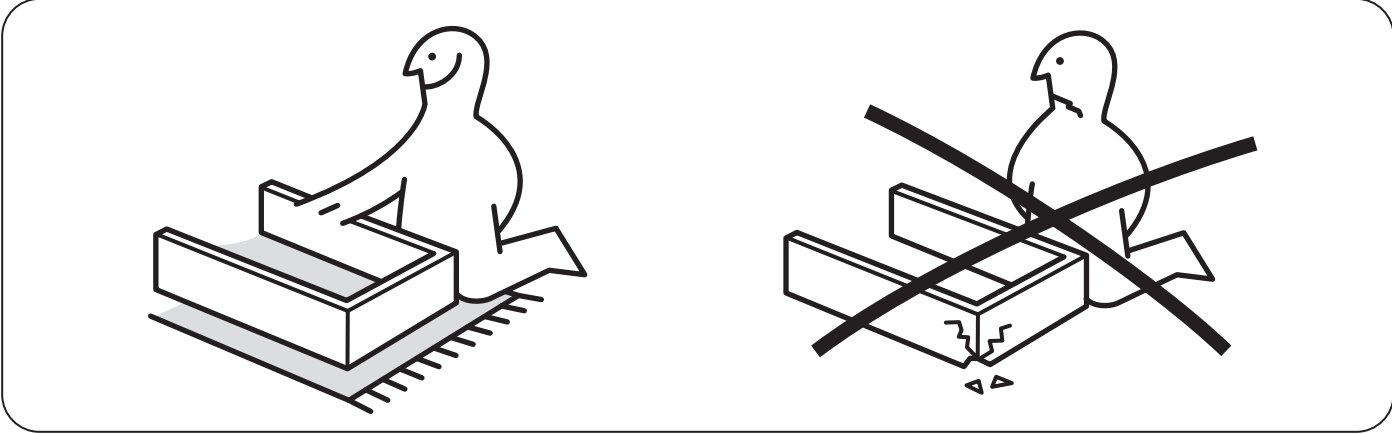
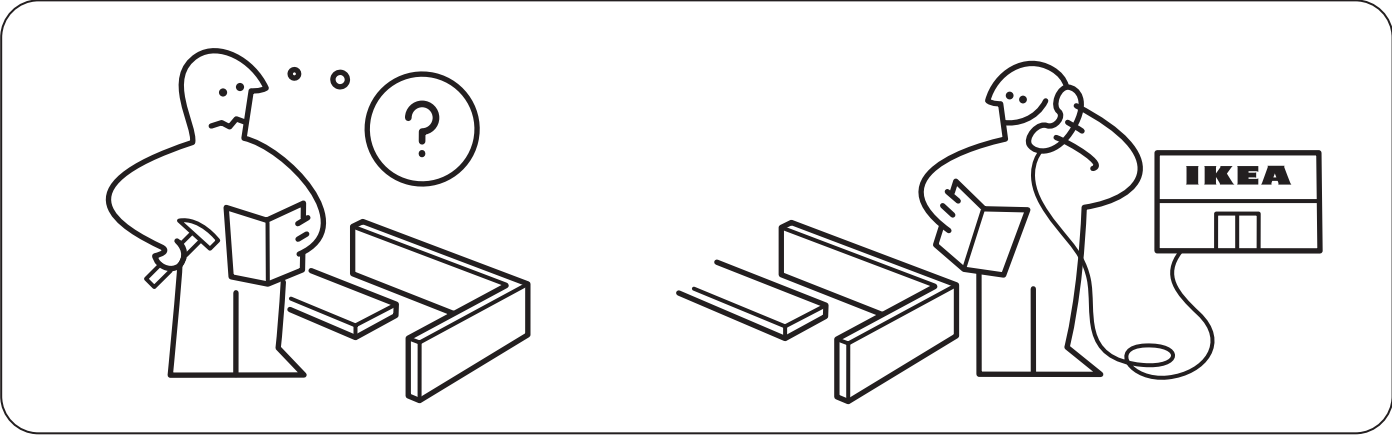
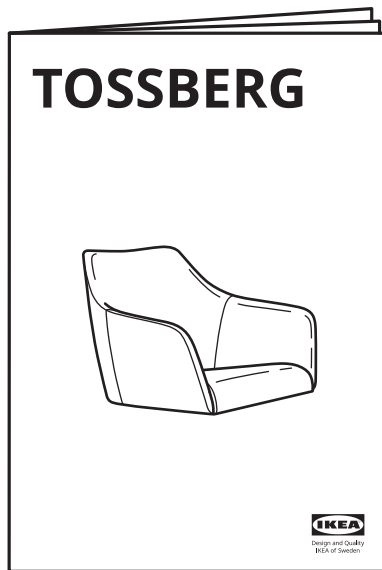
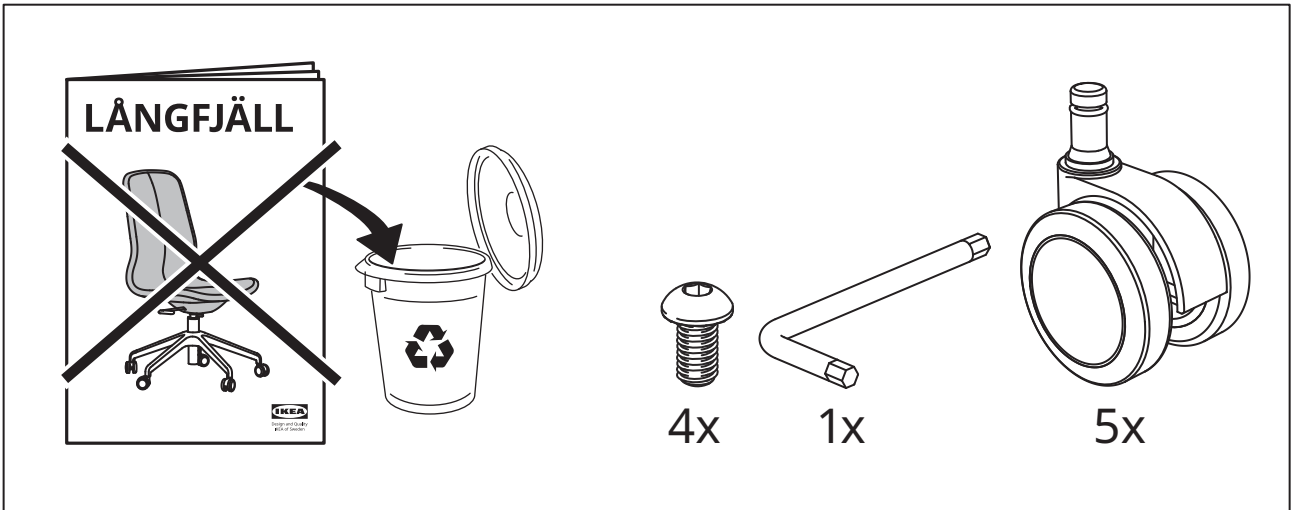
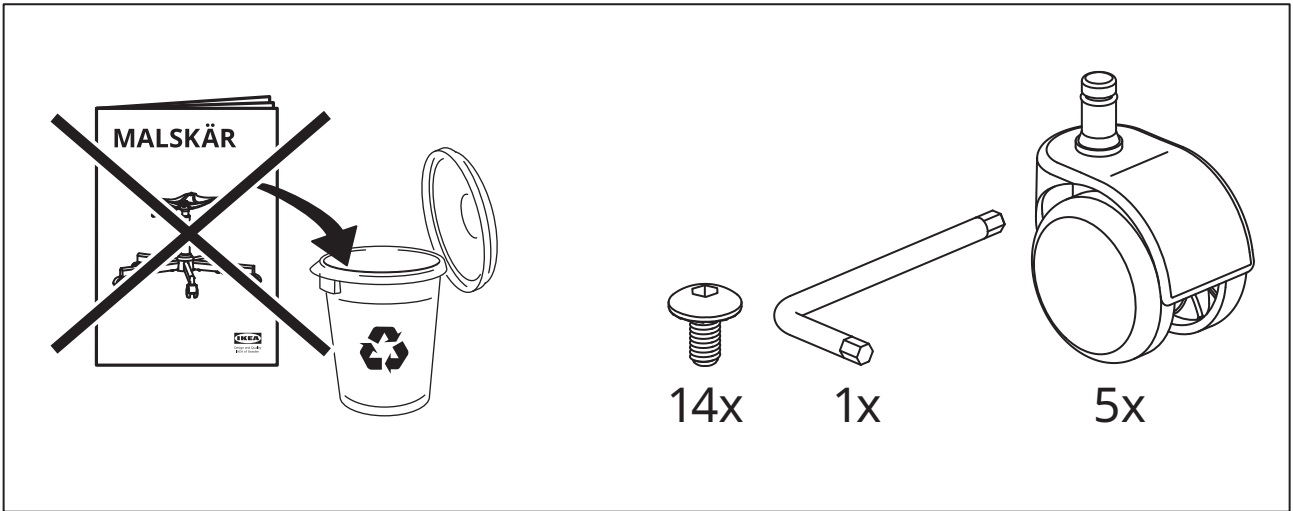


TOSSBERG



Design and Quality
IKEA of Sweden





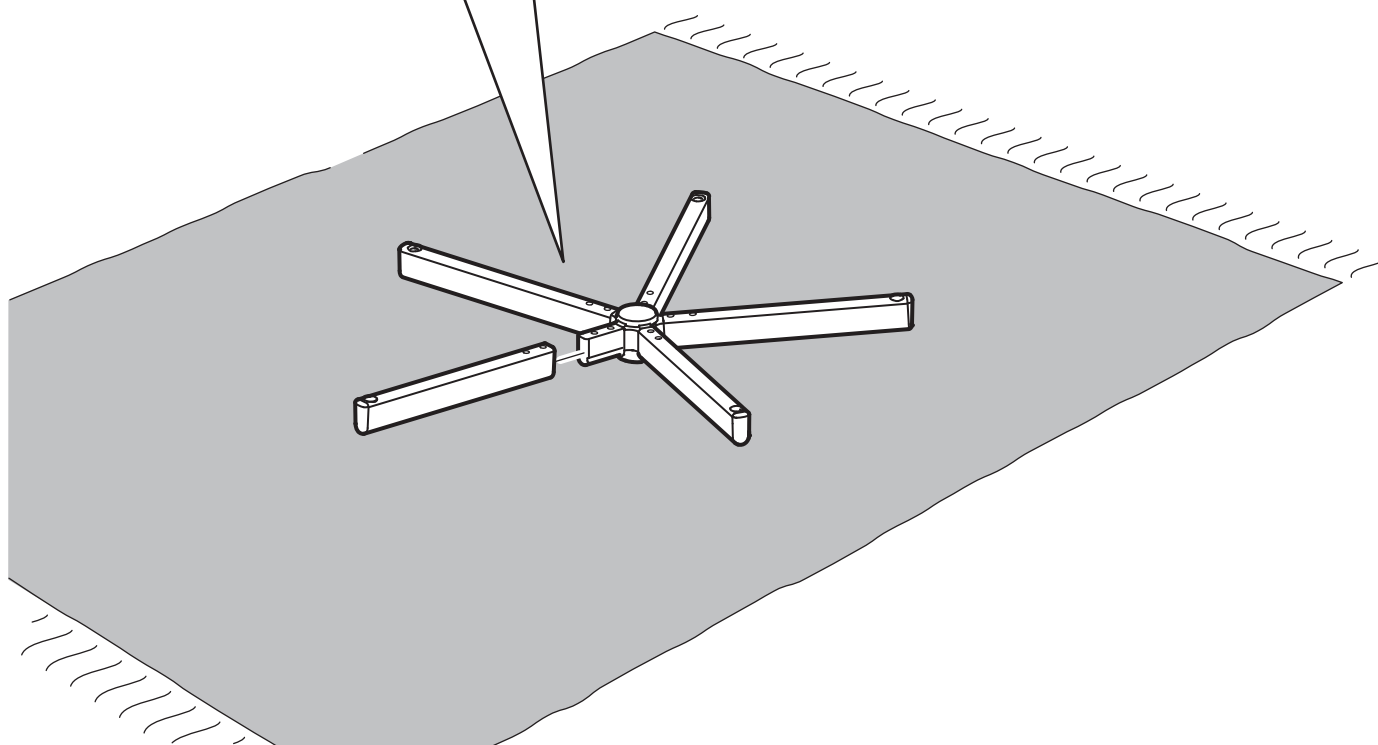
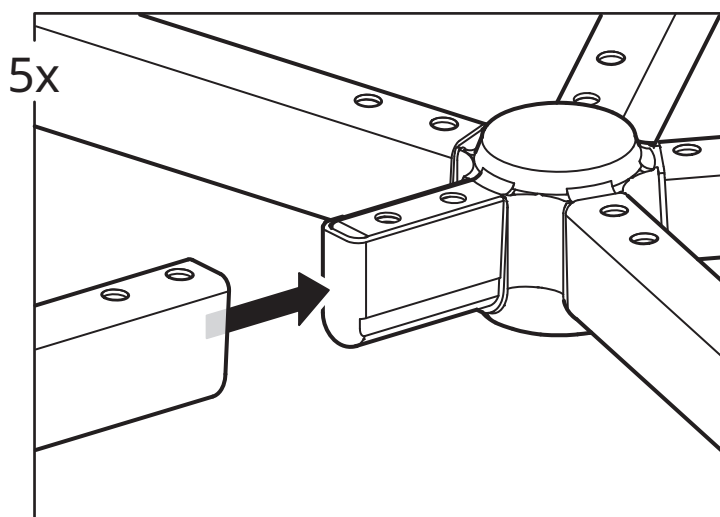
TOSSBERG/MALSKÄR



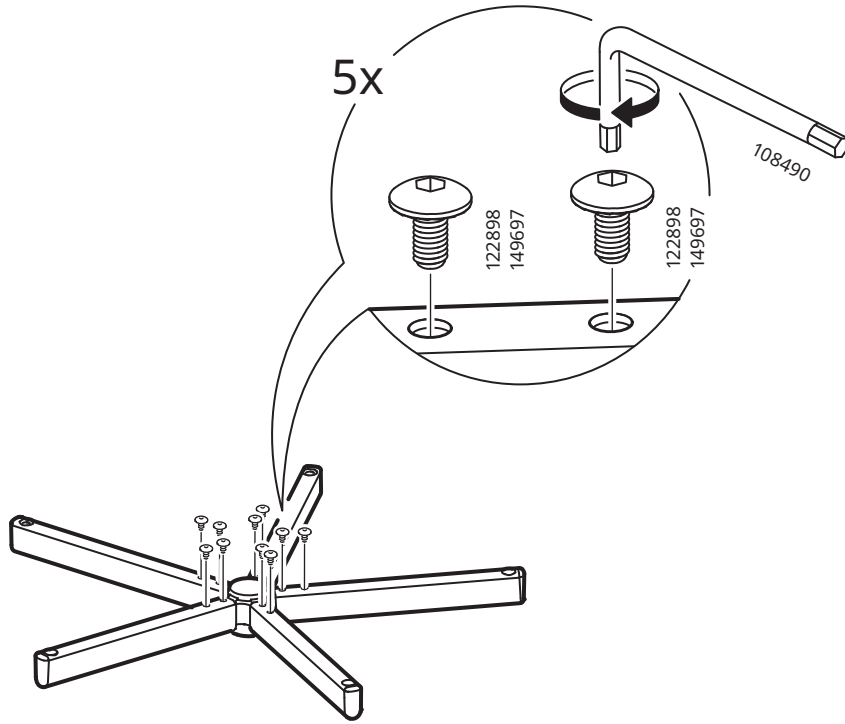
TOSSBERG/LÅNGFJÄLL



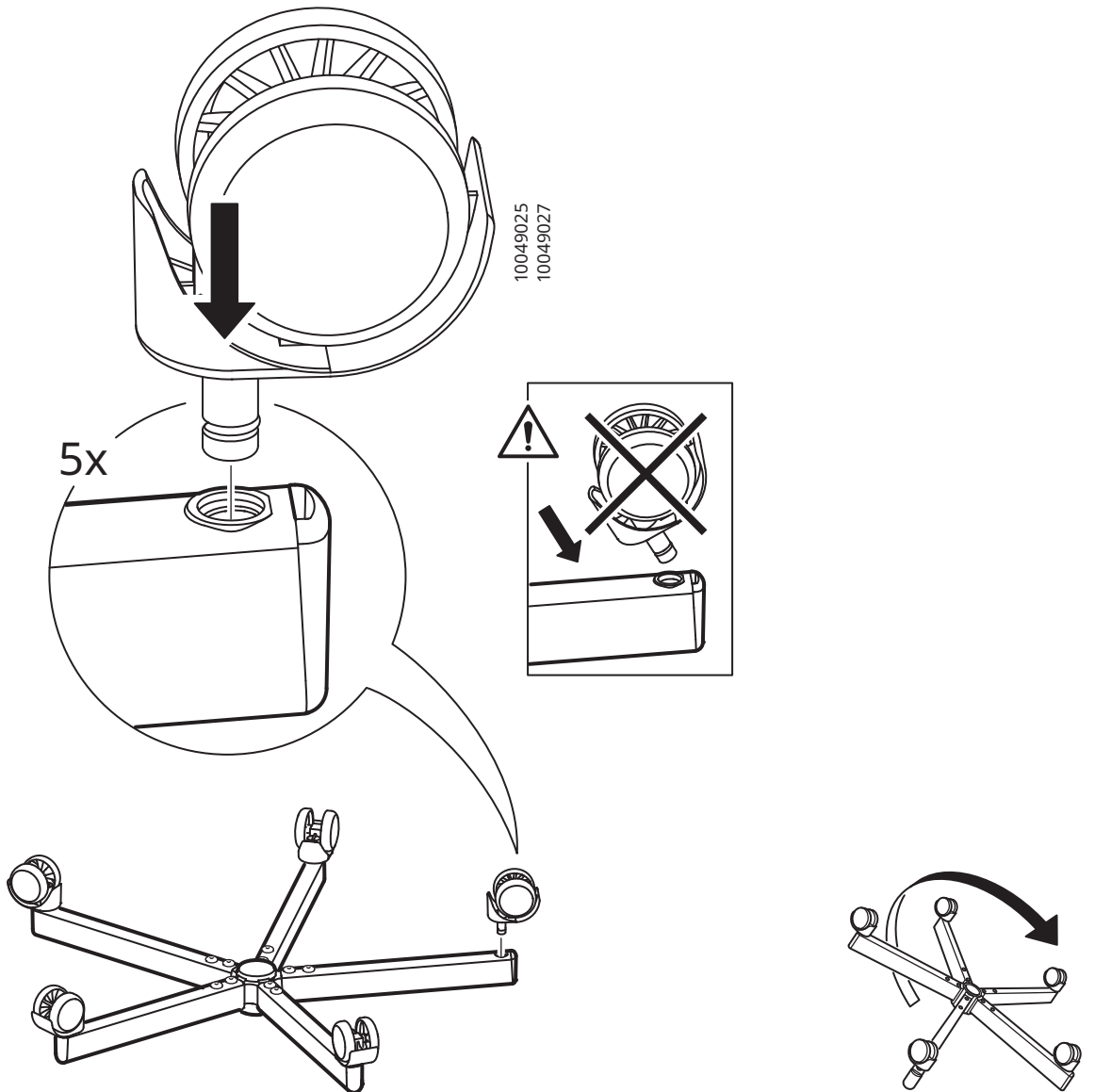
1



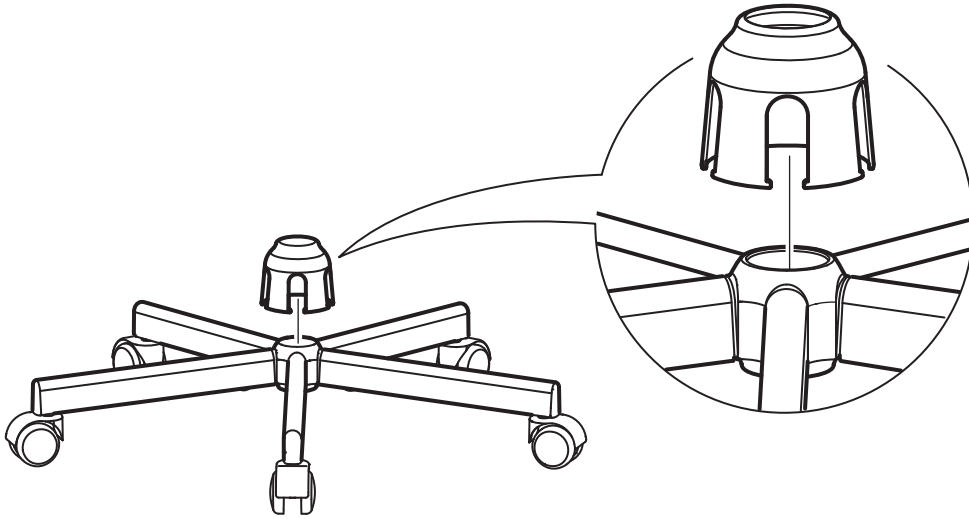
2



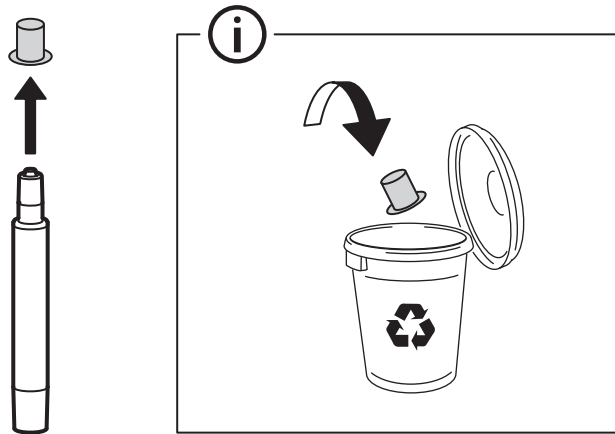
3



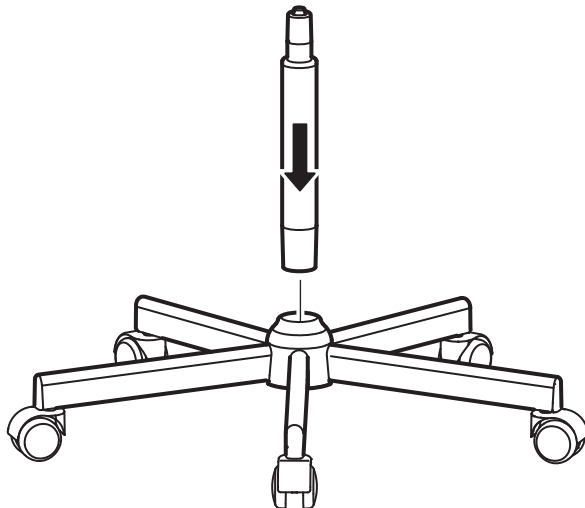
4



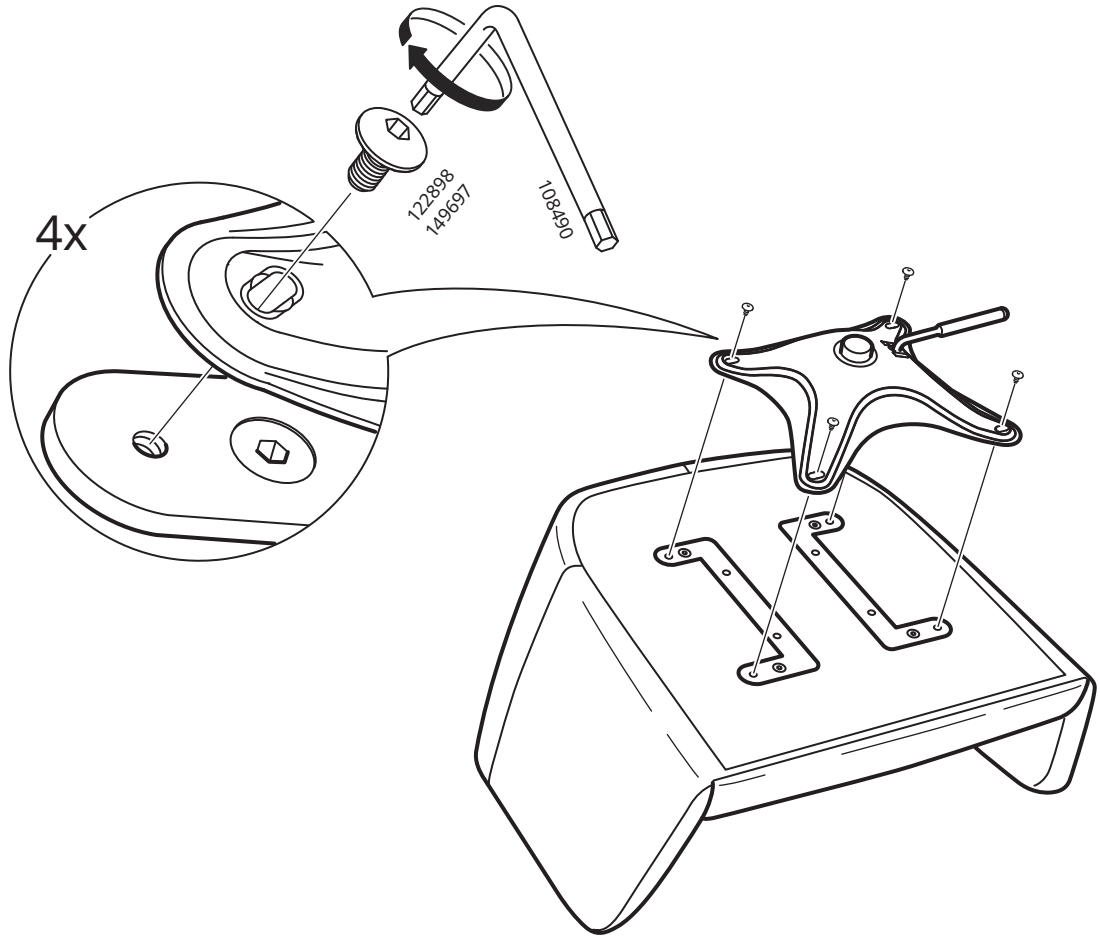
5



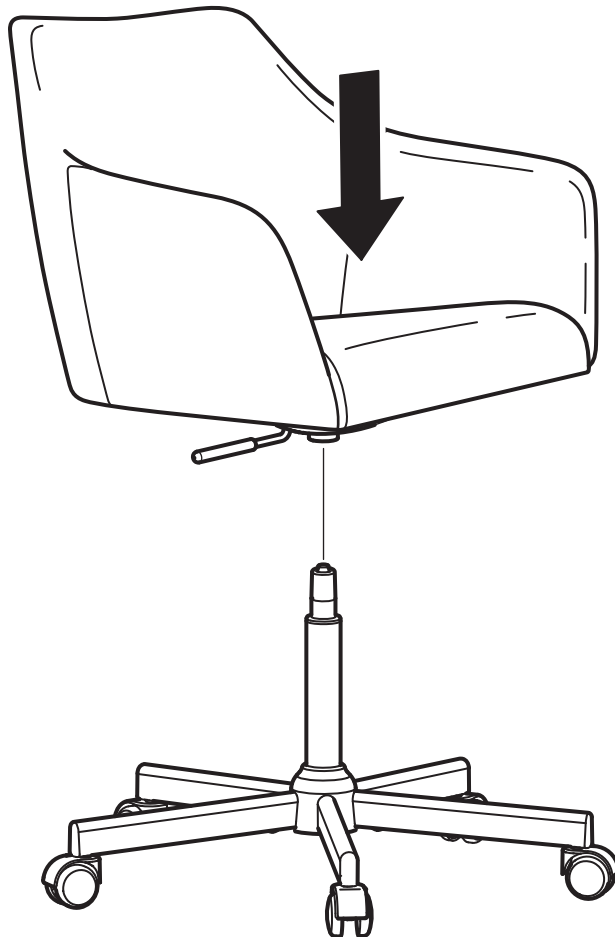
6

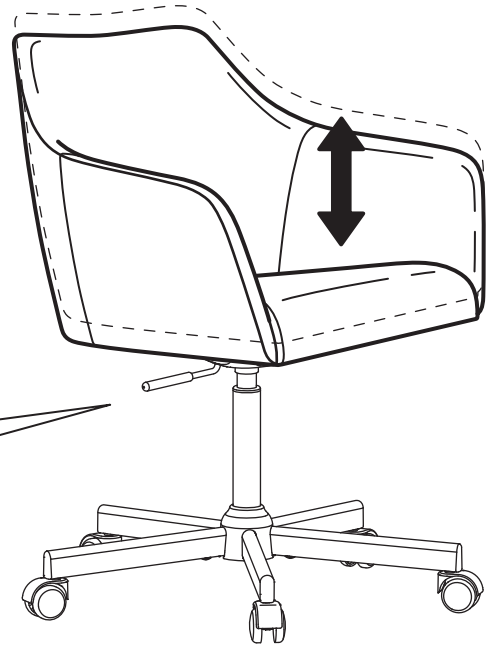
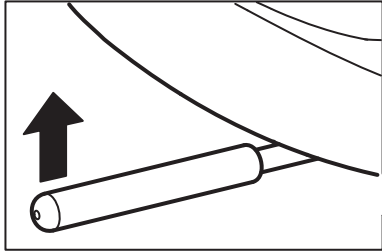


7

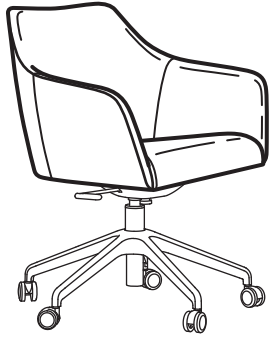


8

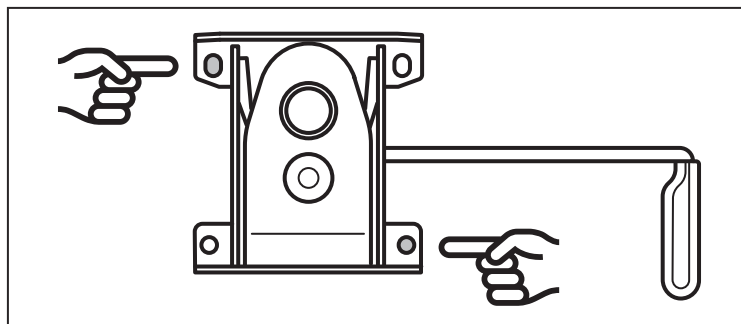
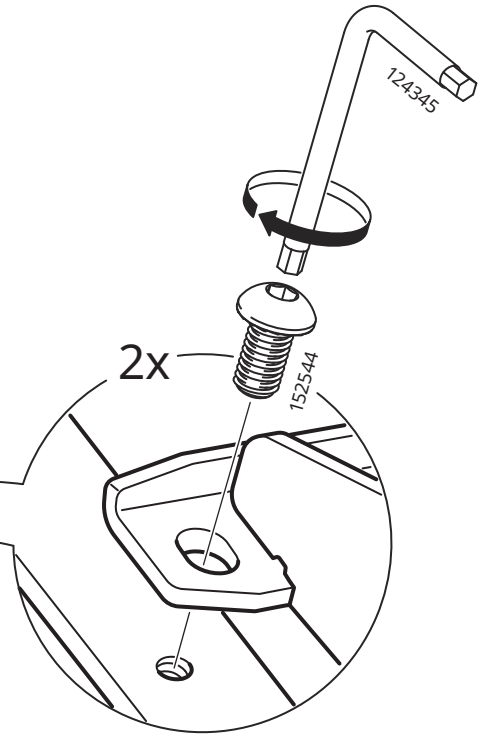
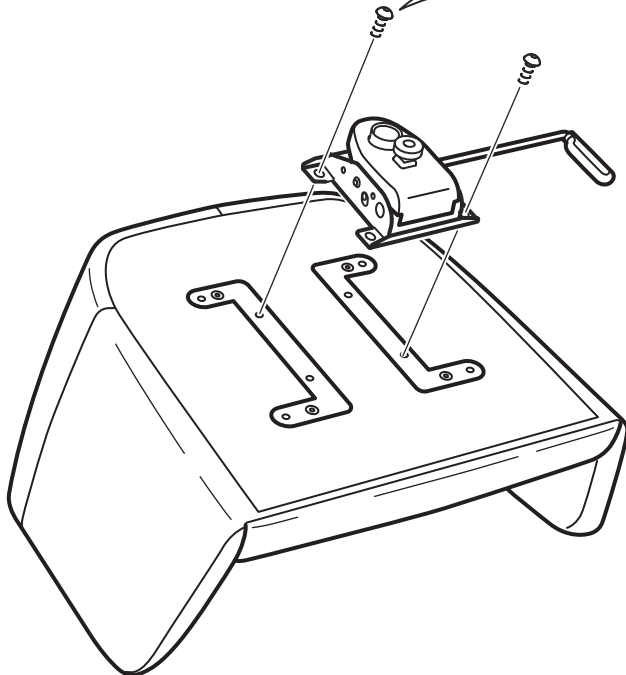
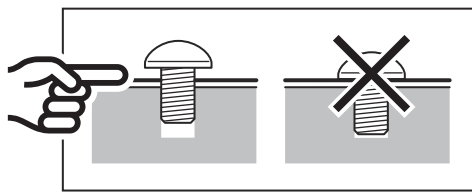




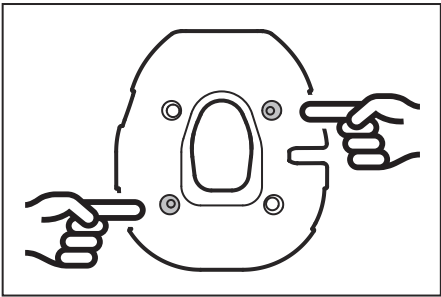
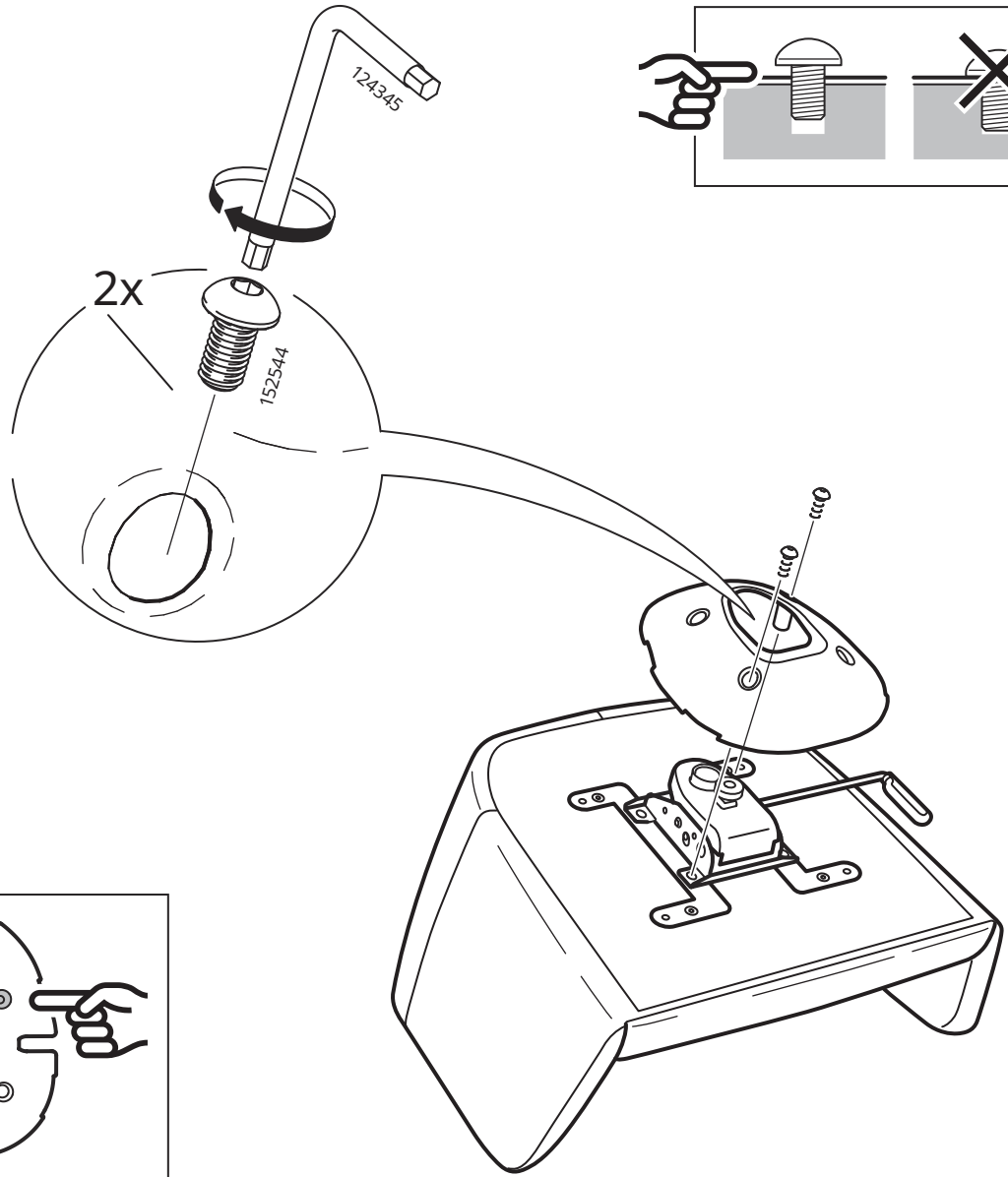
TOSSBERG/LÅNGFJÄLL



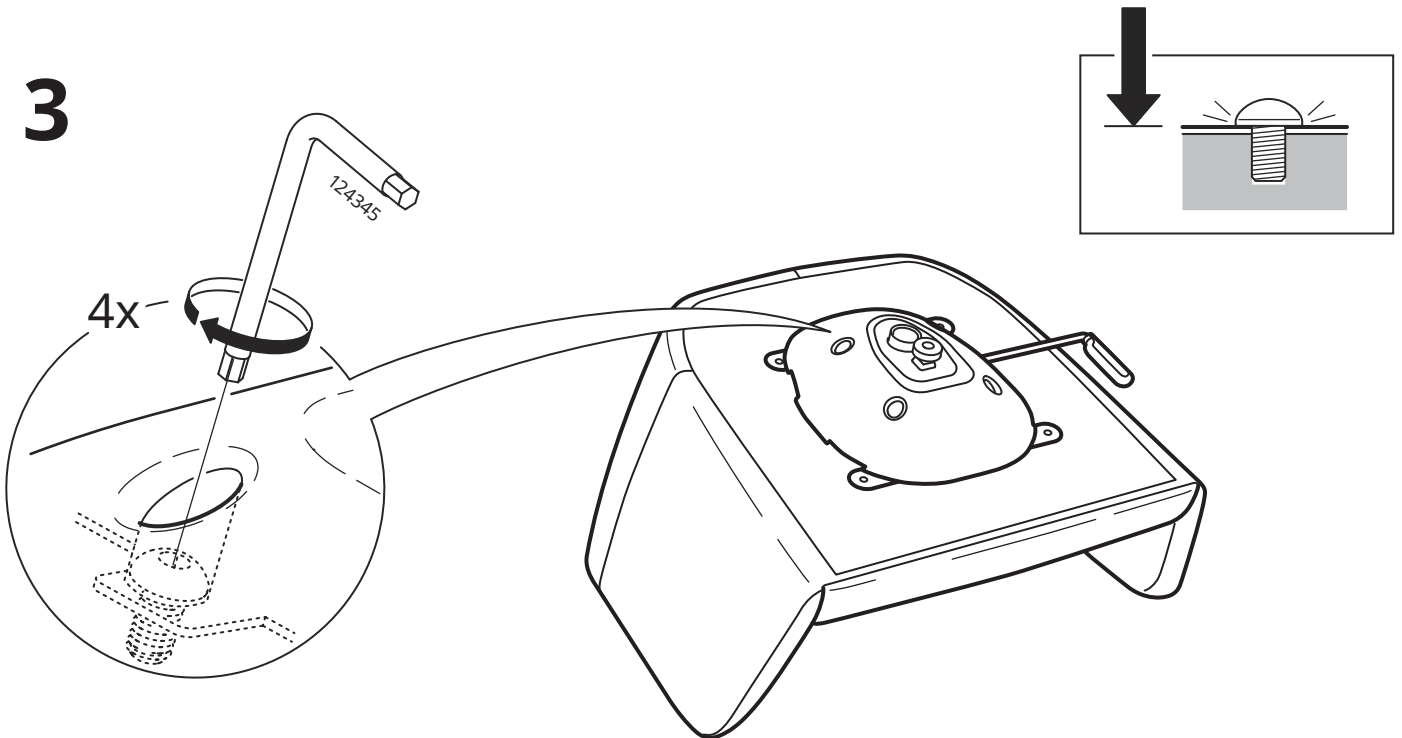
1



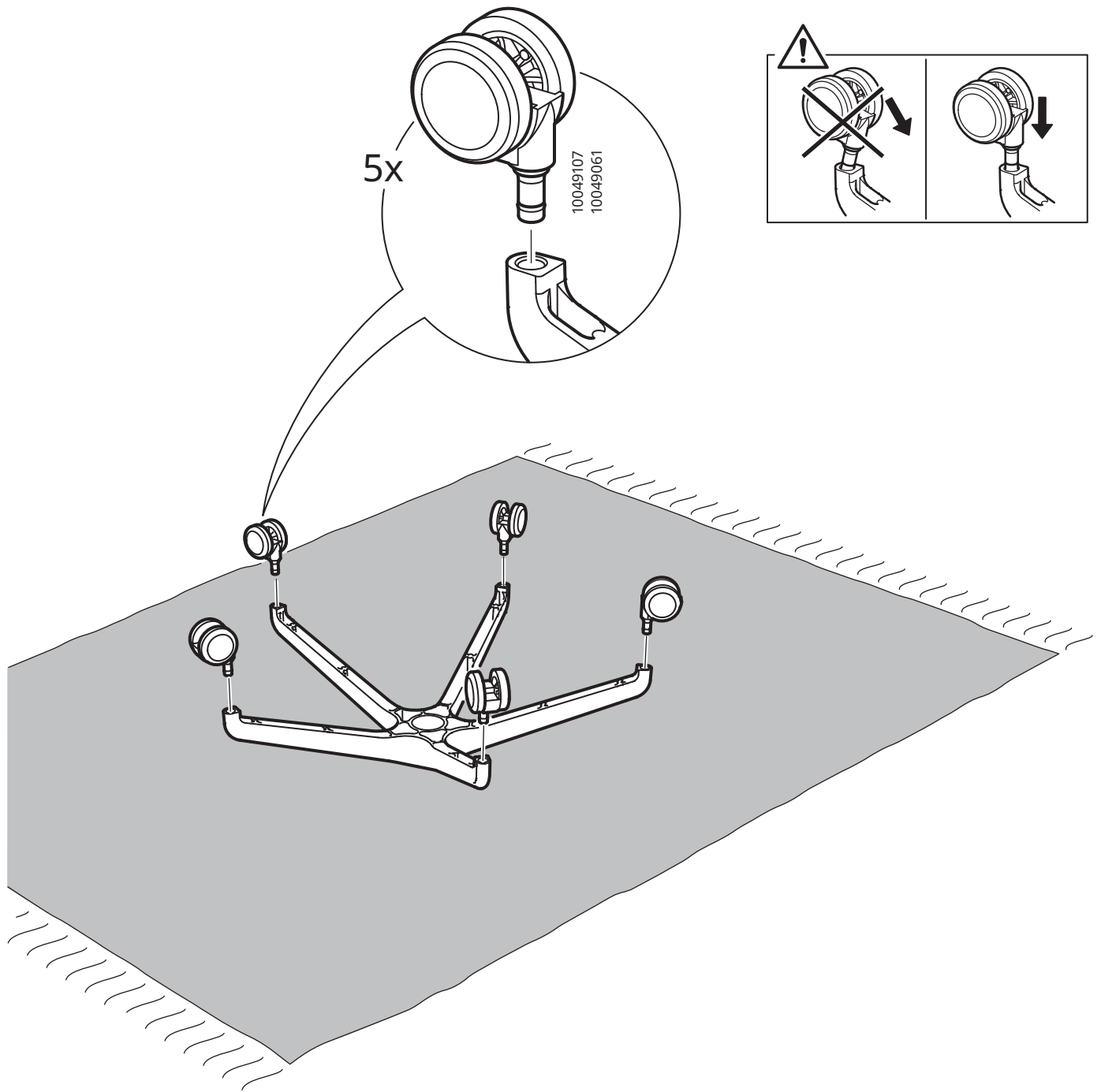
2



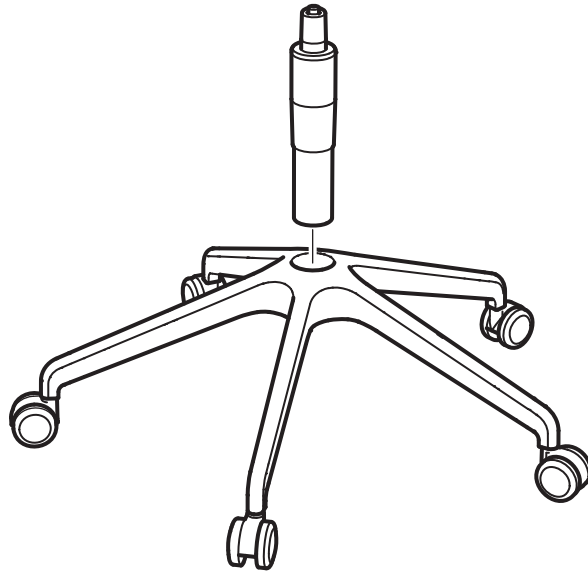
3



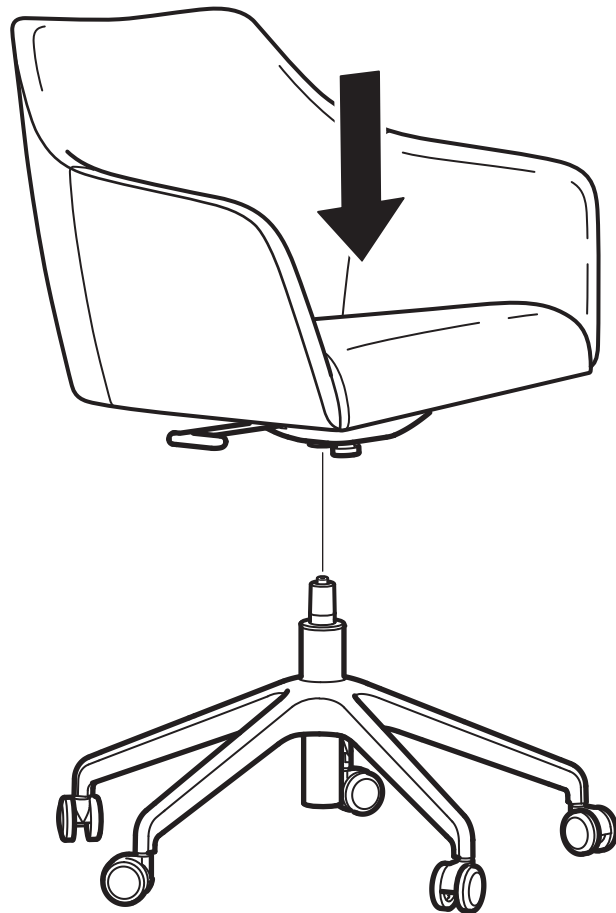
4

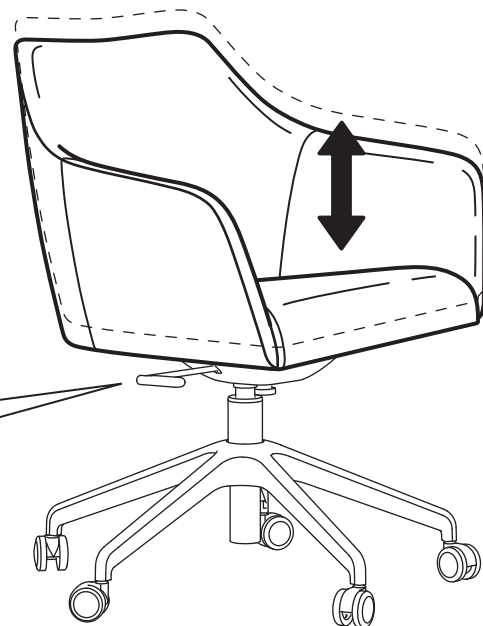
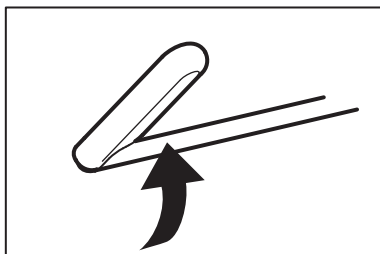
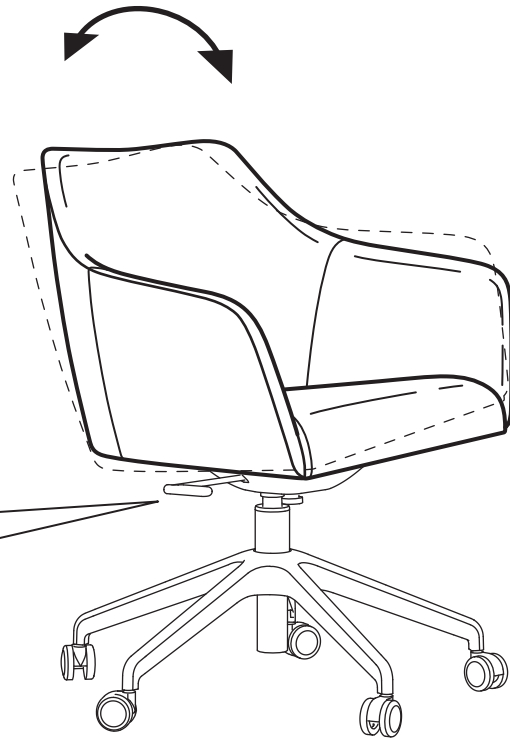
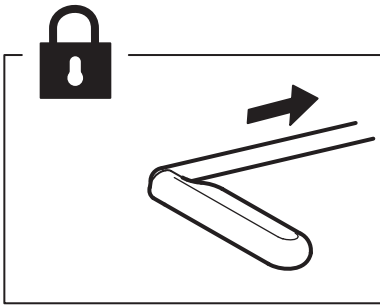
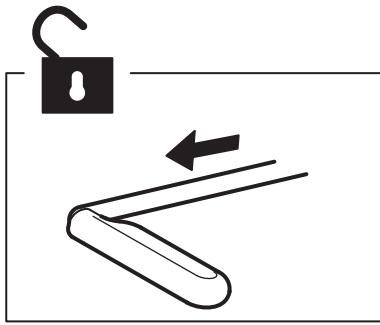


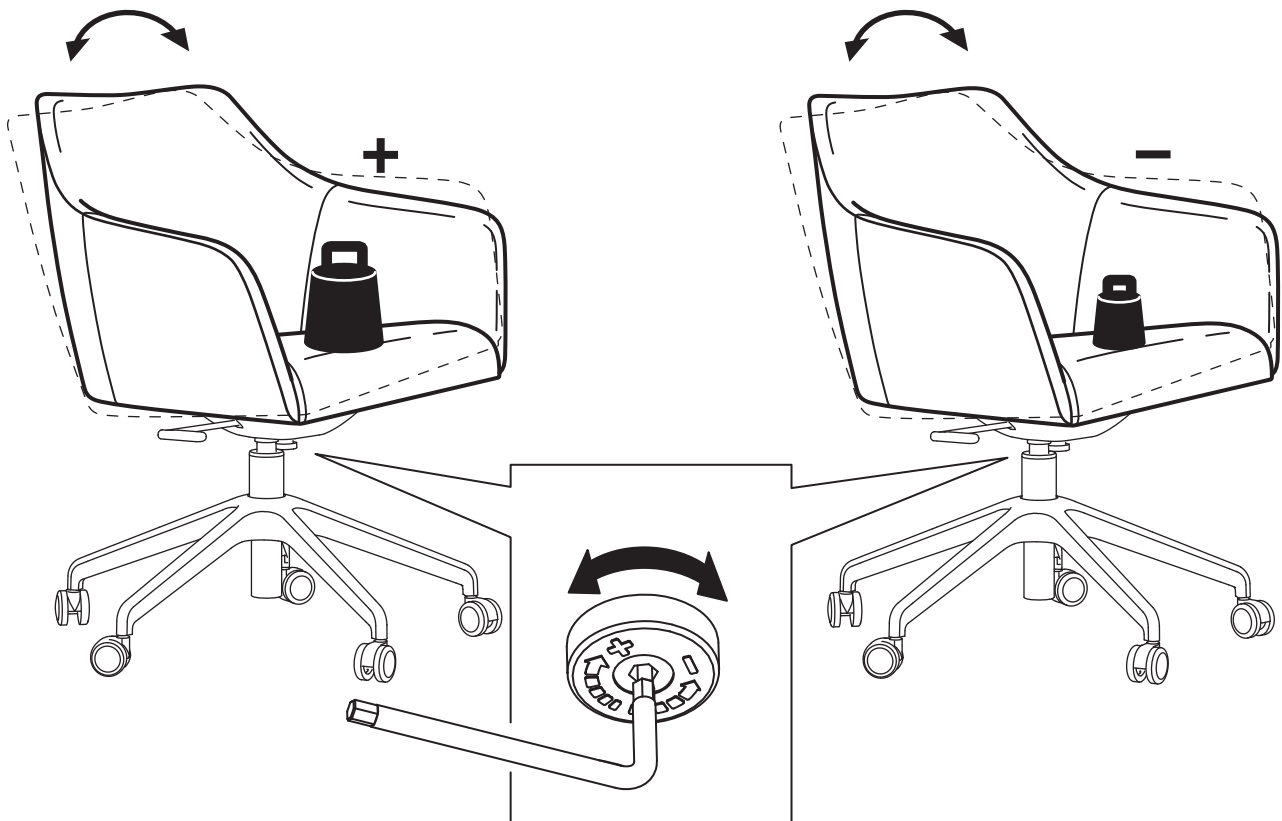
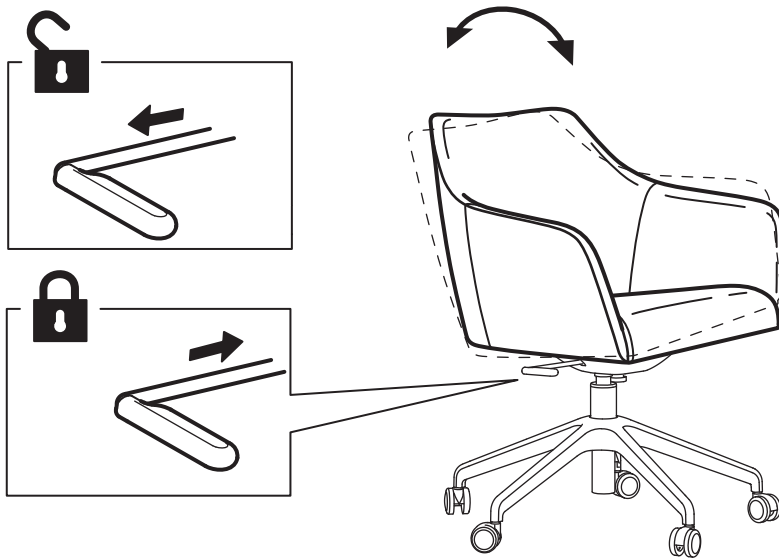
5

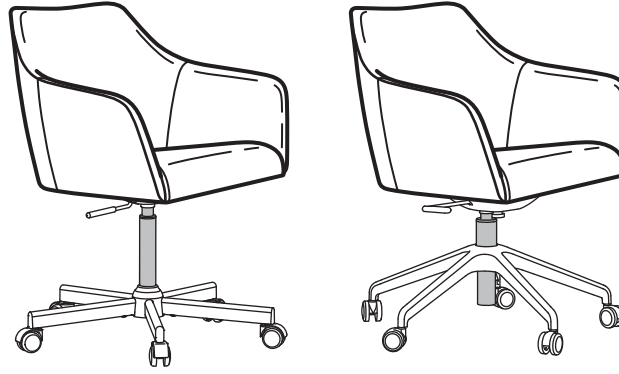


6







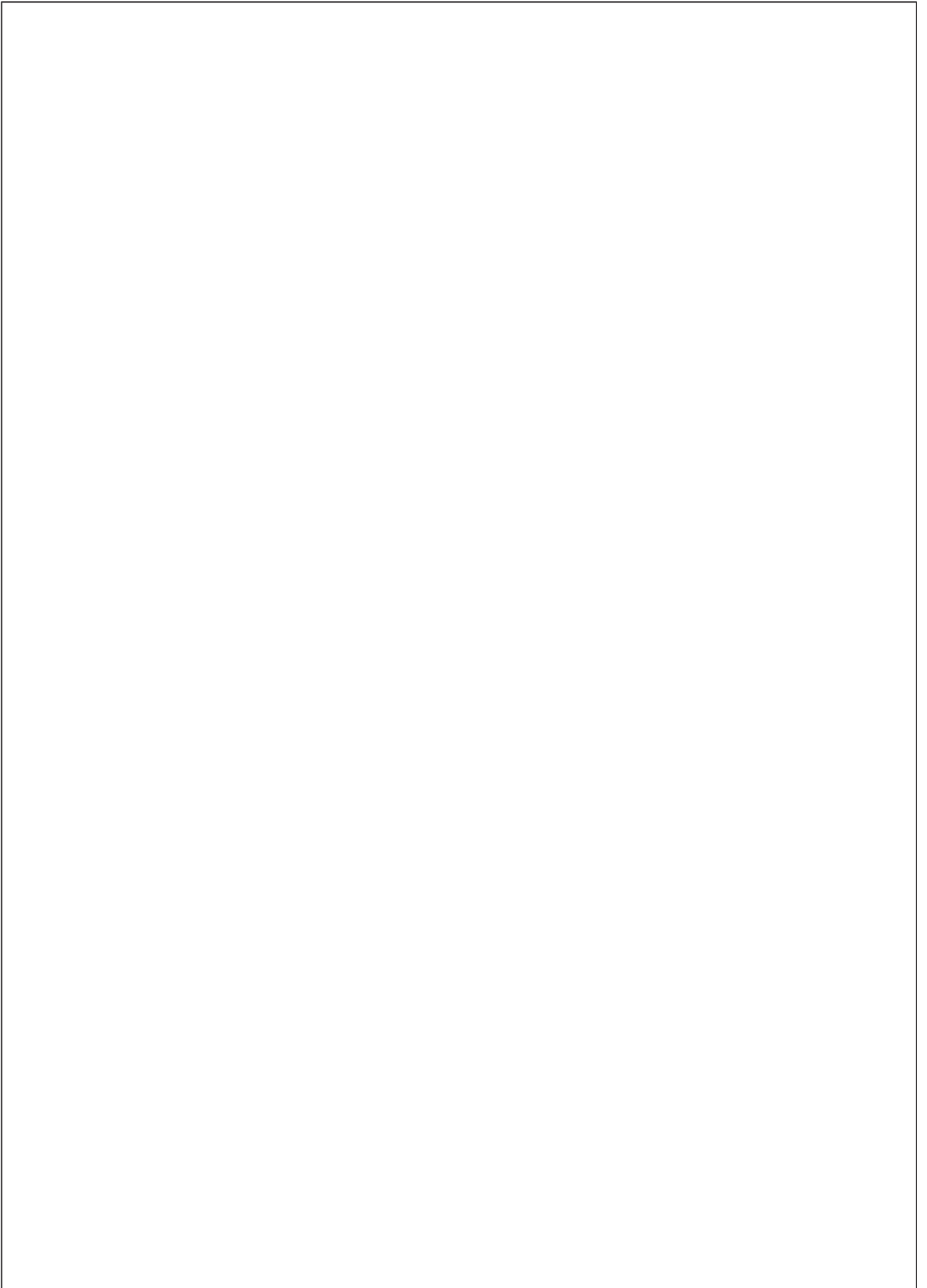


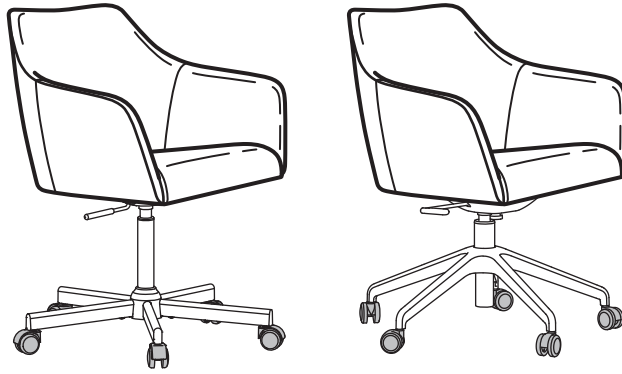
English

Warning! Only trained personnel may replace or repair seat height adjustment components with energy accumulators.

עברית

אזהרה! תיקון או החלפה של רכיבי התאמת גובה מושב עם צוברי אנרגיה תבוצע על ידי טכנאי מוסמך בלבד.





English

Our chairs have safety castors that brake automatically when no one's sitting in the chair. So it won't roll away when you stand up – and you'll always find it where you leave it.

עברית

בכסאות שלנו קיימים גלגלי בטיחות עם בלמים רגישים ללחץ. הגלגלים מבטיחים שהכיסא ישאר במקומו כאשר קמים ממנו. לכן, תוכלו תמיד למצוא את הכיסא בדיוק במקום בו השארתם אותו.

