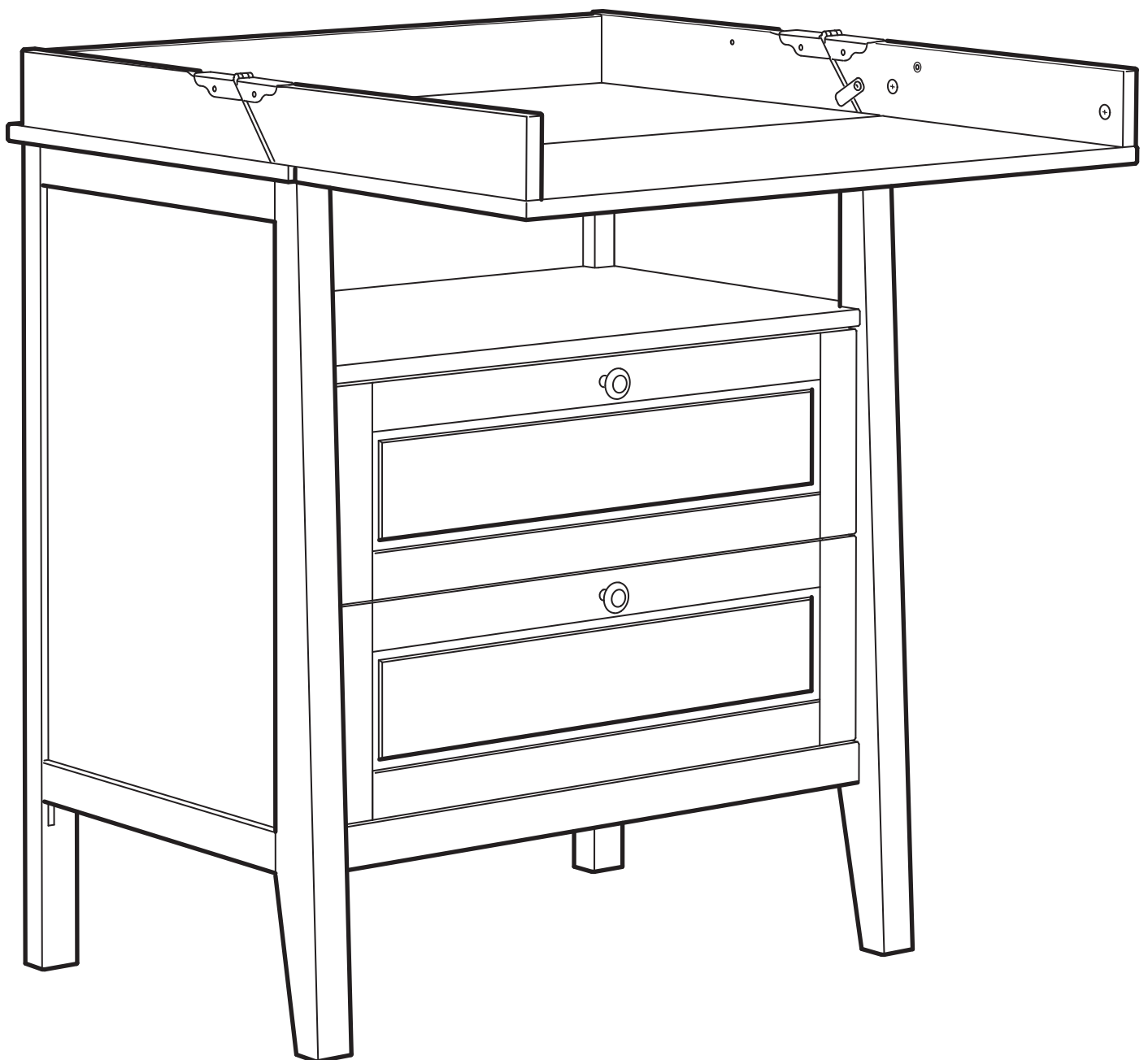
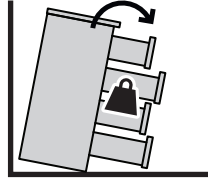
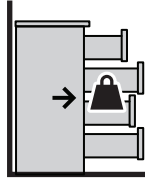
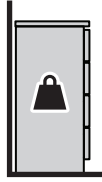


SUNDEVIK



Design and Quality
IKEA of Sweden



English

WARNING!

Serious or fatal crushing injuries can occur from furniture tip-over. To reduce the risk of furniture tip-over:

ALWAYS secure this furniture to the wall using tip-over restraints.

To further reduce the risk of serious injury and death from tip-overs:

Place heaviest items in the lower drawer.

Do not set TVs or other heavy objects on top of this product.

Never let children climb or hang on drawers, doors, or shelves.

Read and follow each step of the instruction carefully.

עברית

אזהרה!

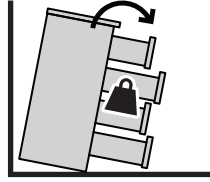
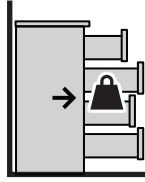
נפילת הרהיט עלולה לגרום לפגיעה גופנית חמורה או קטלנית. על מנת להפחית את הסיכון של נפילת הרהיטים:

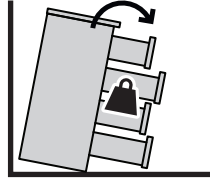
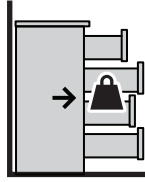
יש להקפיד ולקבע את הרהיט לקיר באמצעות אביזרי קיבוע.

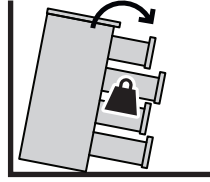
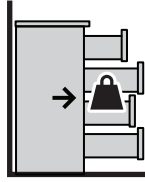
על-מנת למזער את סכנת הפגיעה הגופנית או המוות מנפילת הרהיטים:

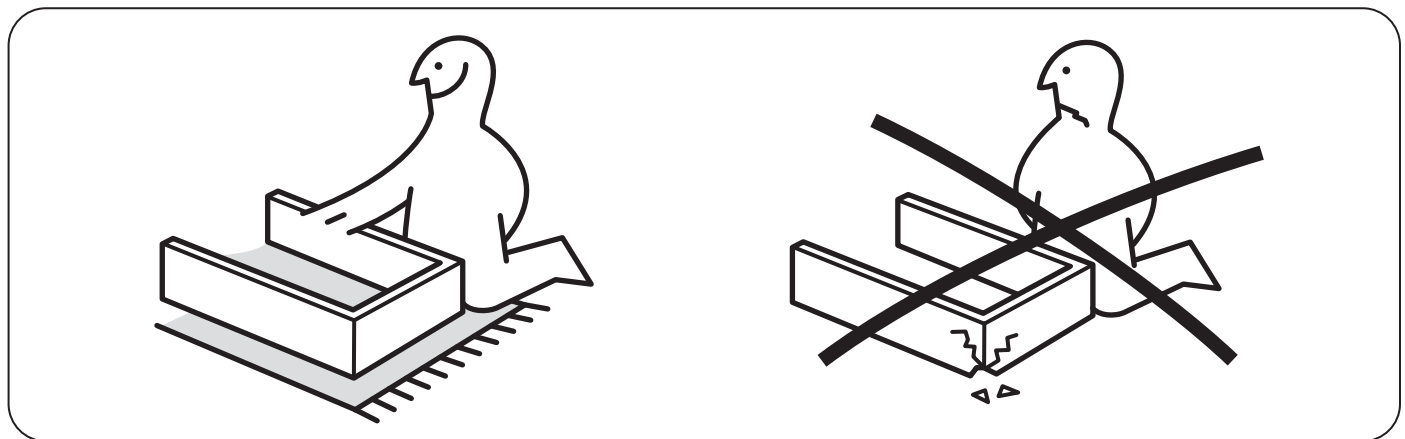
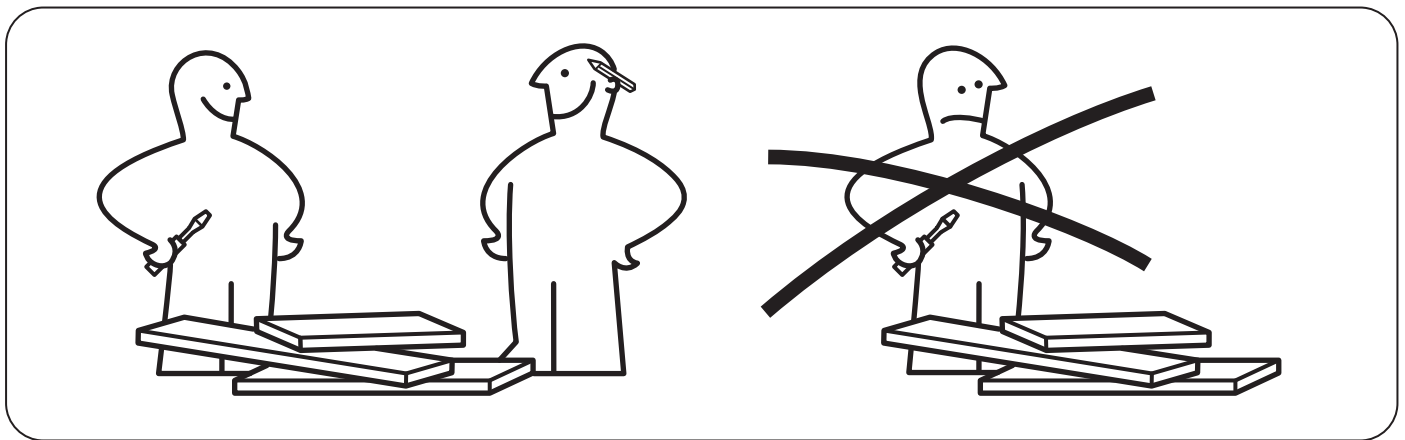
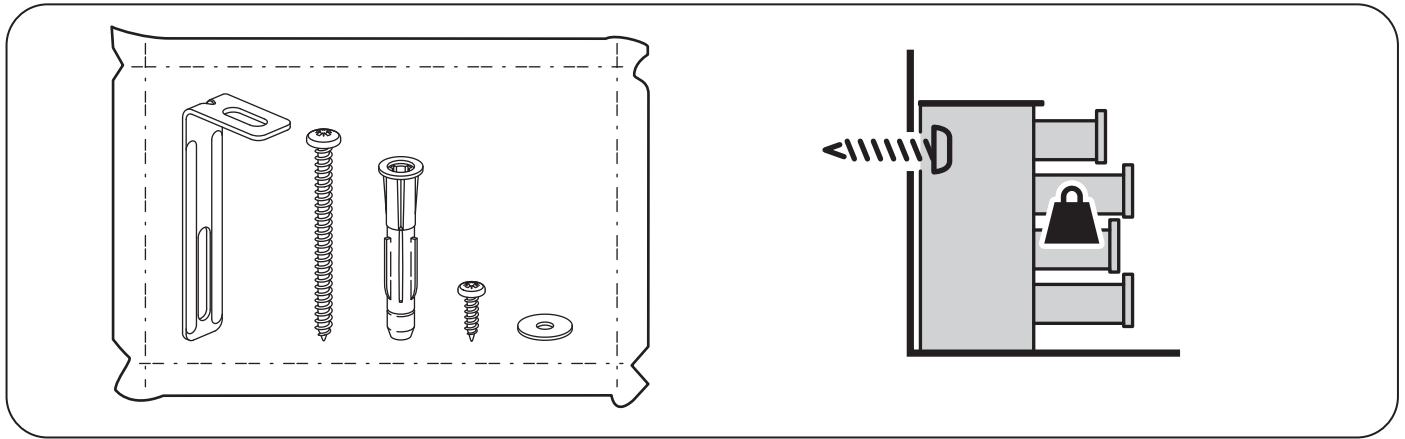
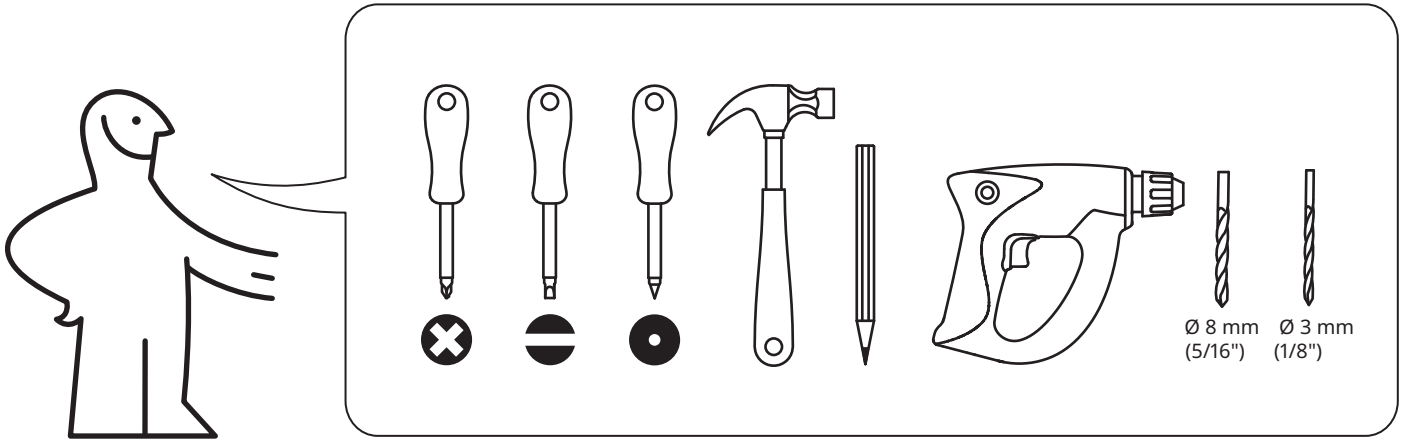
הניחו את הפריטים הכבדים ביותר במגירה התחתונה. הימנעו מלהניח טלוויזיות או פריטים כבדים אחרים על מוצר זה.

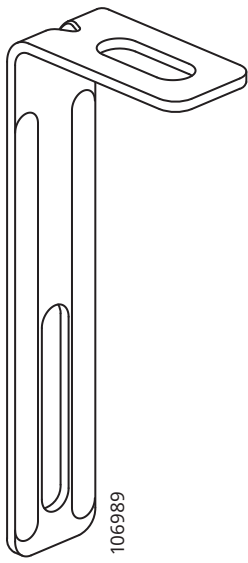
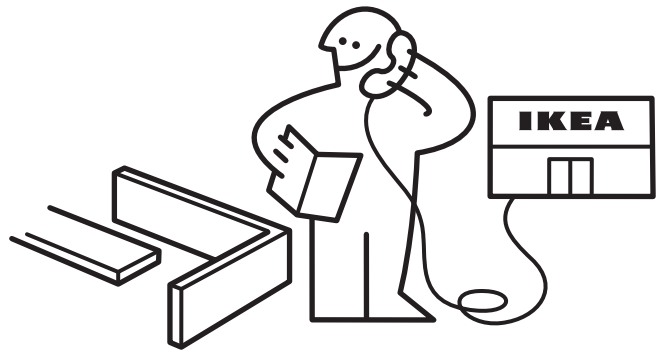
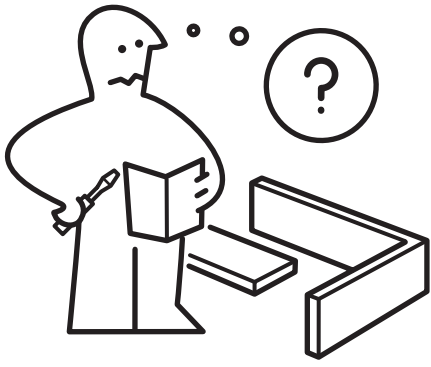
אין לאפשר לילדים לטפס על המגירות, הדלתות או המדפים. קראו ופעלו בהירות לפי כל שלב בהוראות.



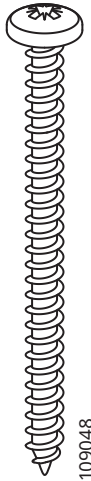




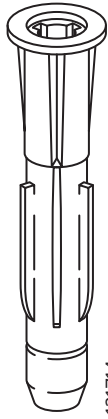




2x



2x



2x

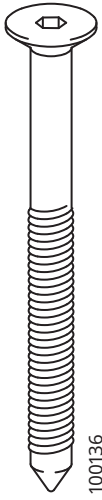


2x



4x

1



100136

4x



114613

10x



109510

4x



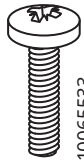
100481

10x



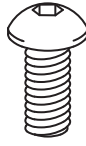
112614

4x



10065533

4x



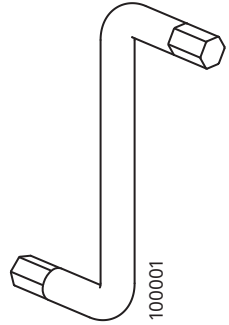
105042

2x



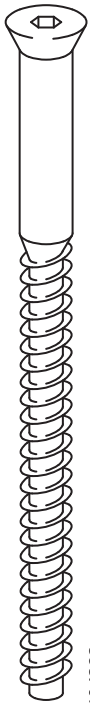
100347

20x



100001

1x



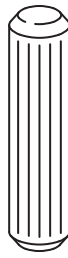
104323

6x



101354

7x



101350

28x



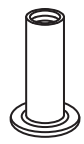
122332

20x



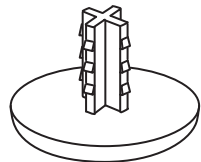
120189

4x



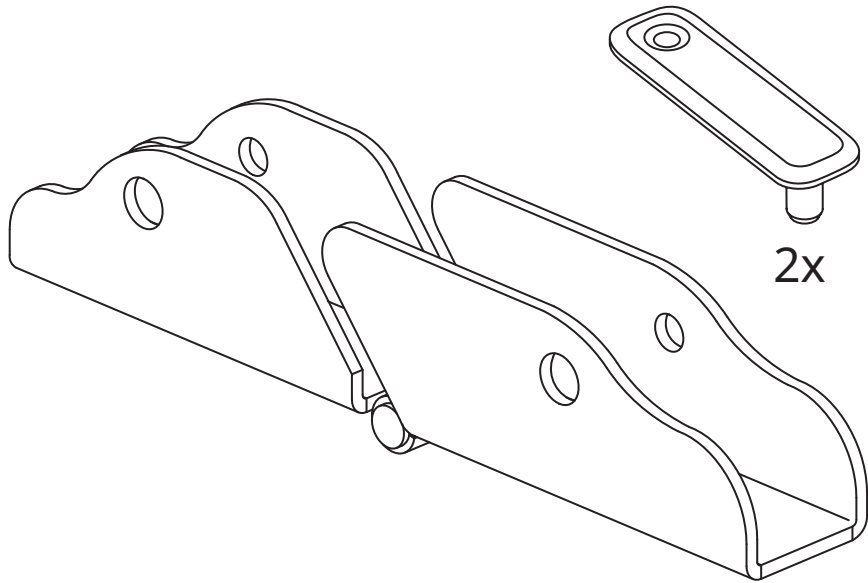
152526

4x



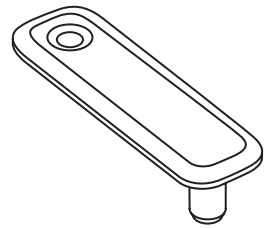
107271

4x



10143360

2x



109937

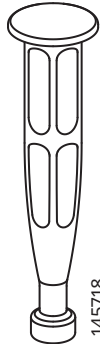
2x

2



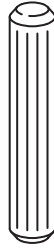
123492

8x



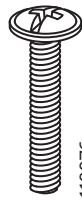
145718

8x



101345

8x



119976

2x



119030

8x



106698

2x



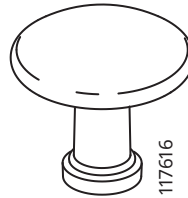
110630

8x



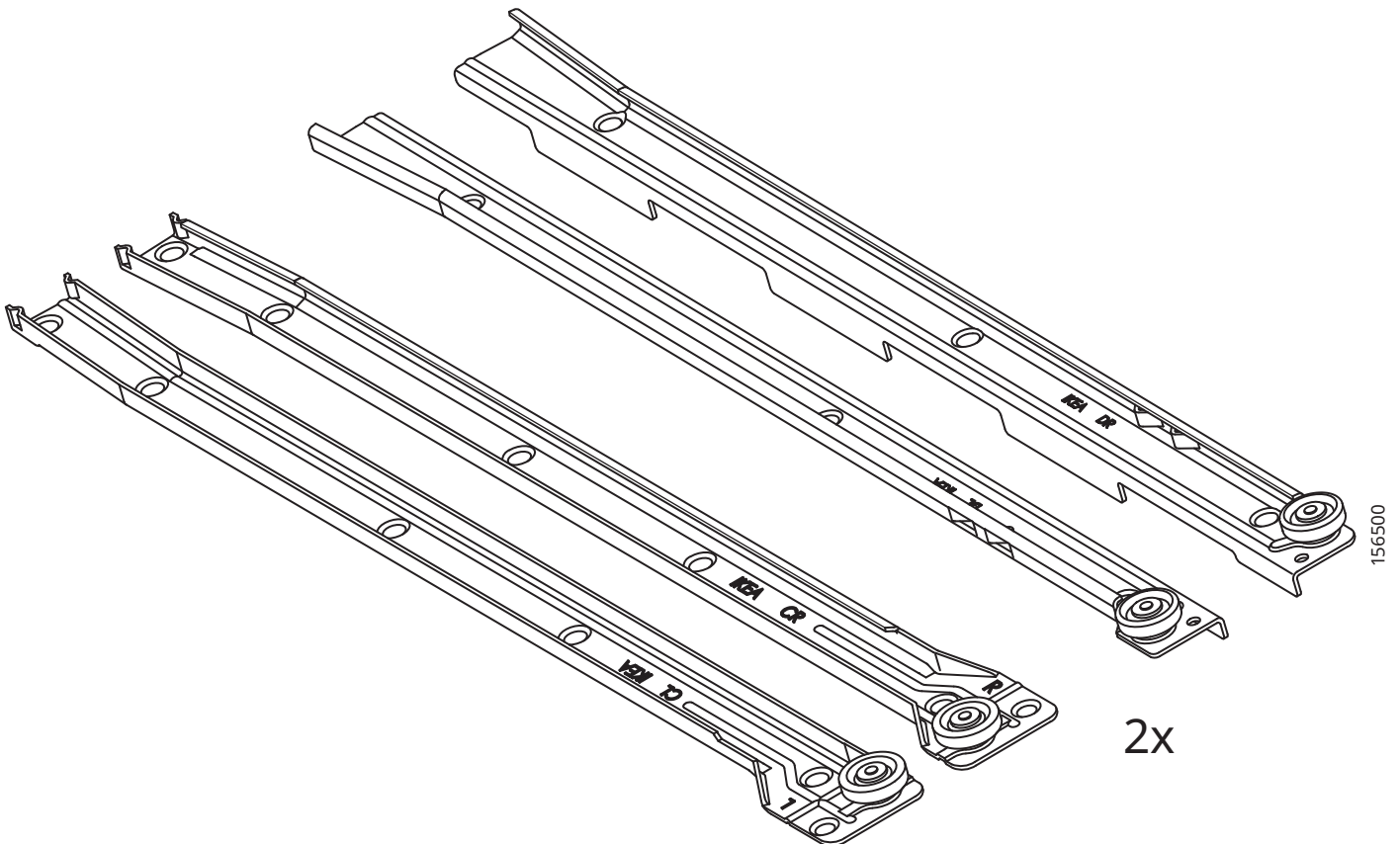
100823

2x

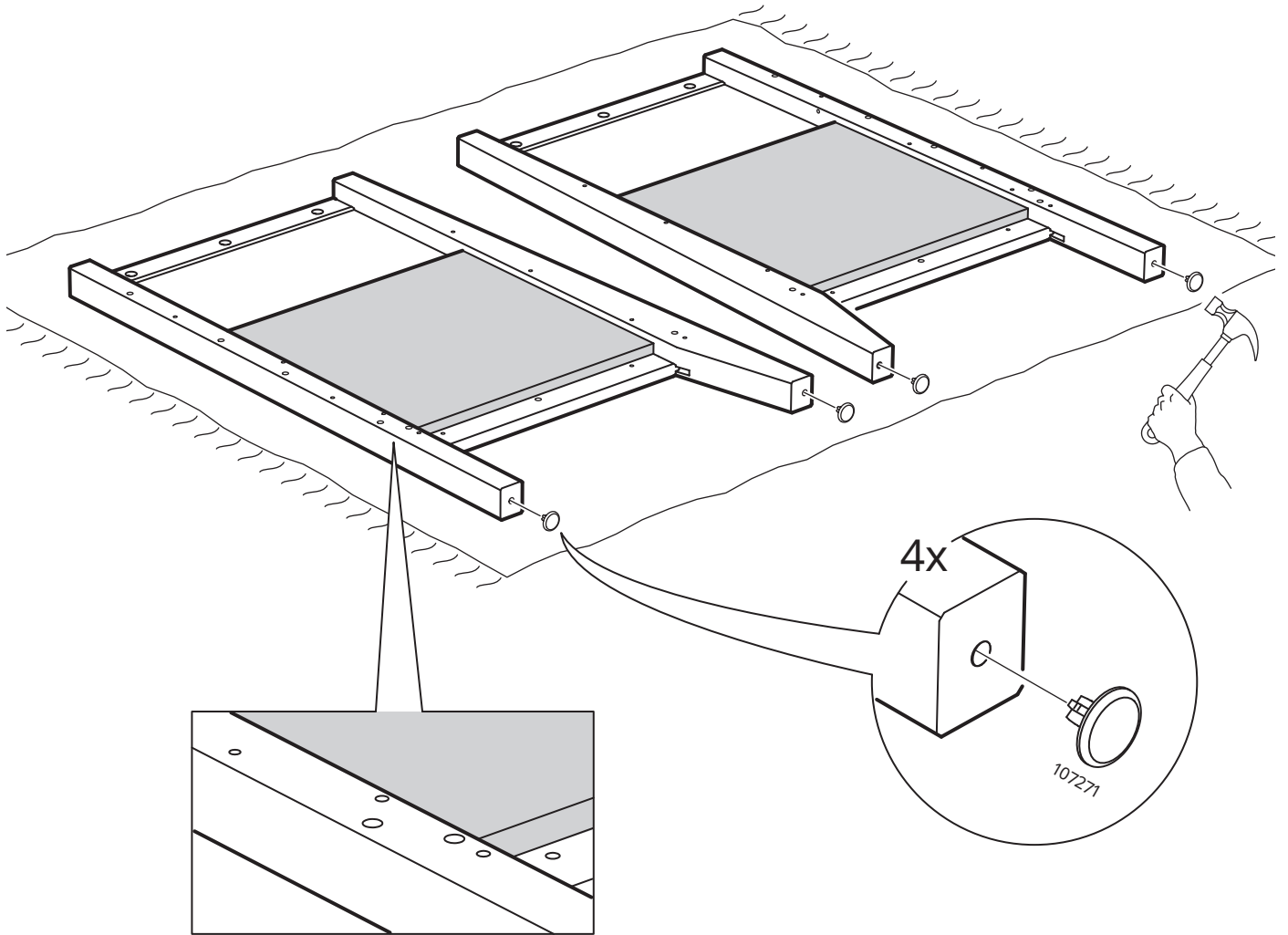


117616

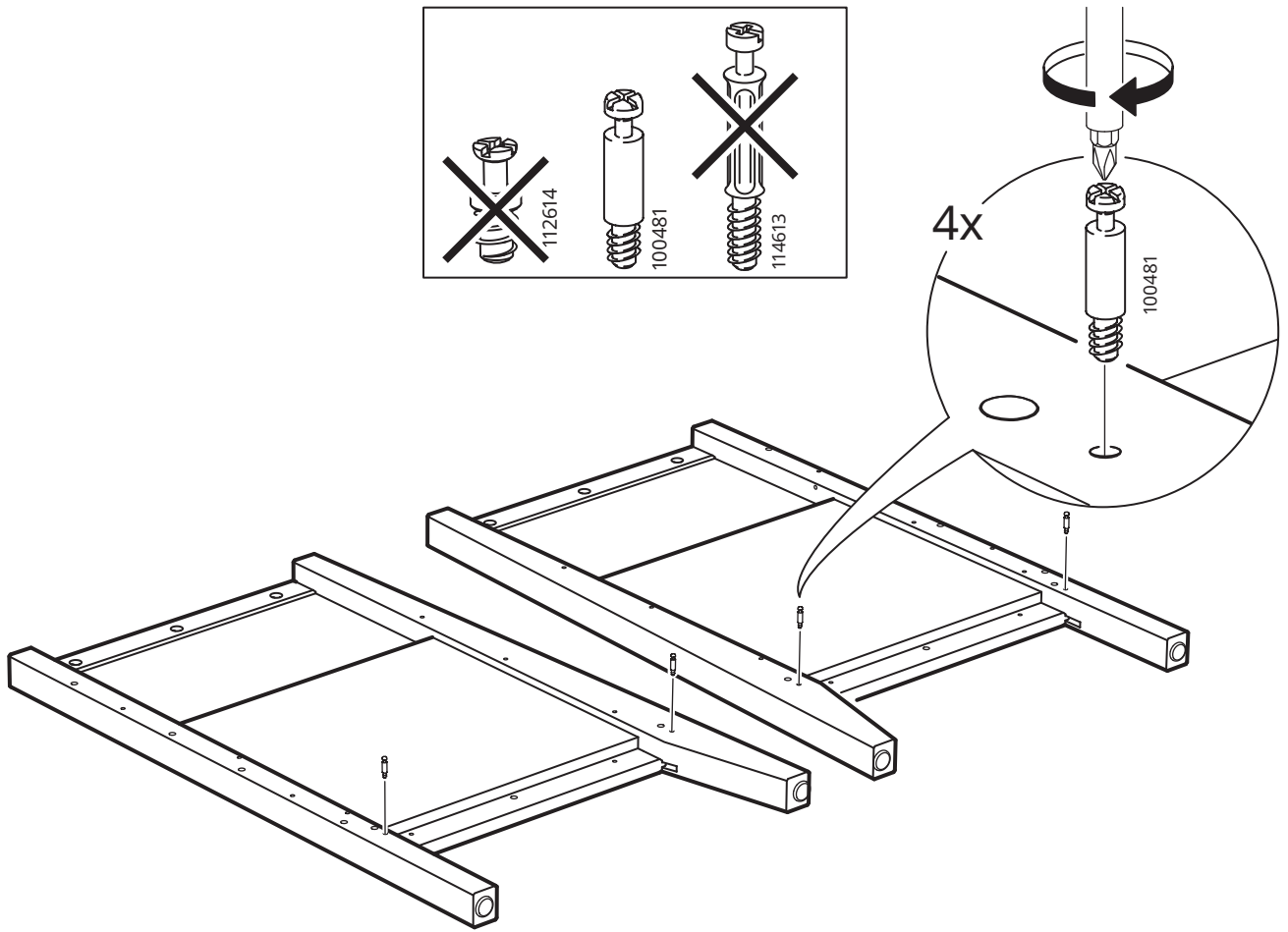
2x



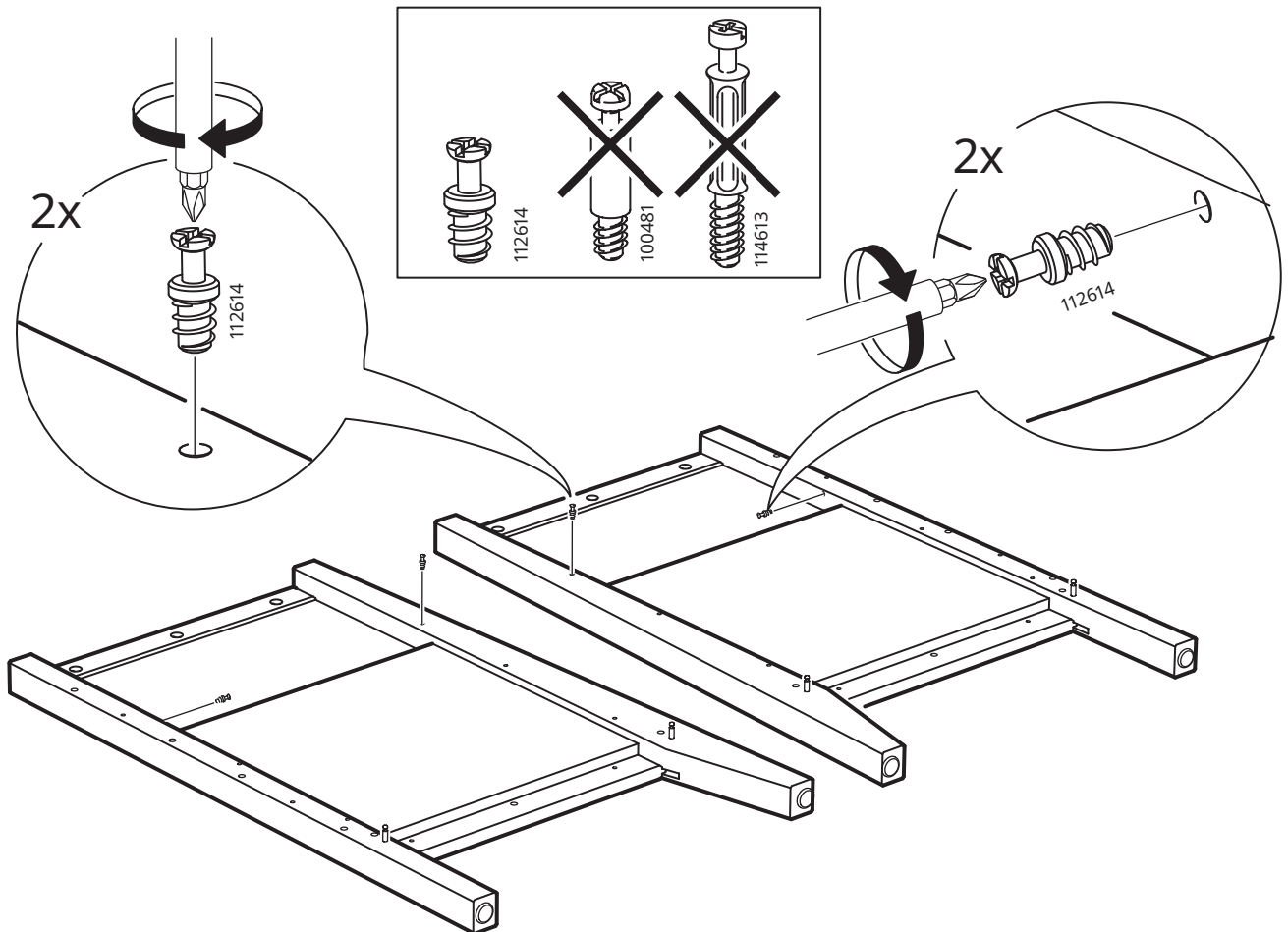
1



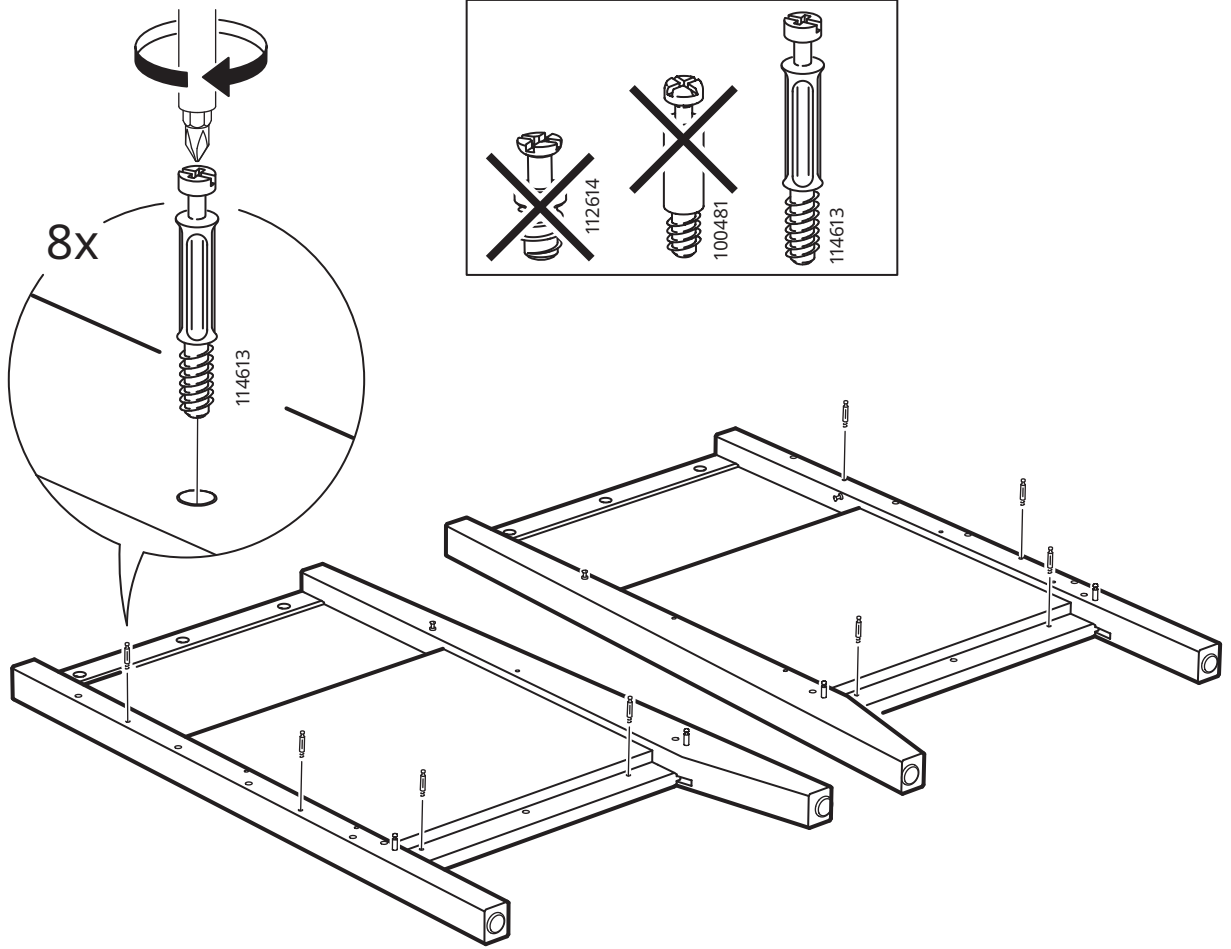
2



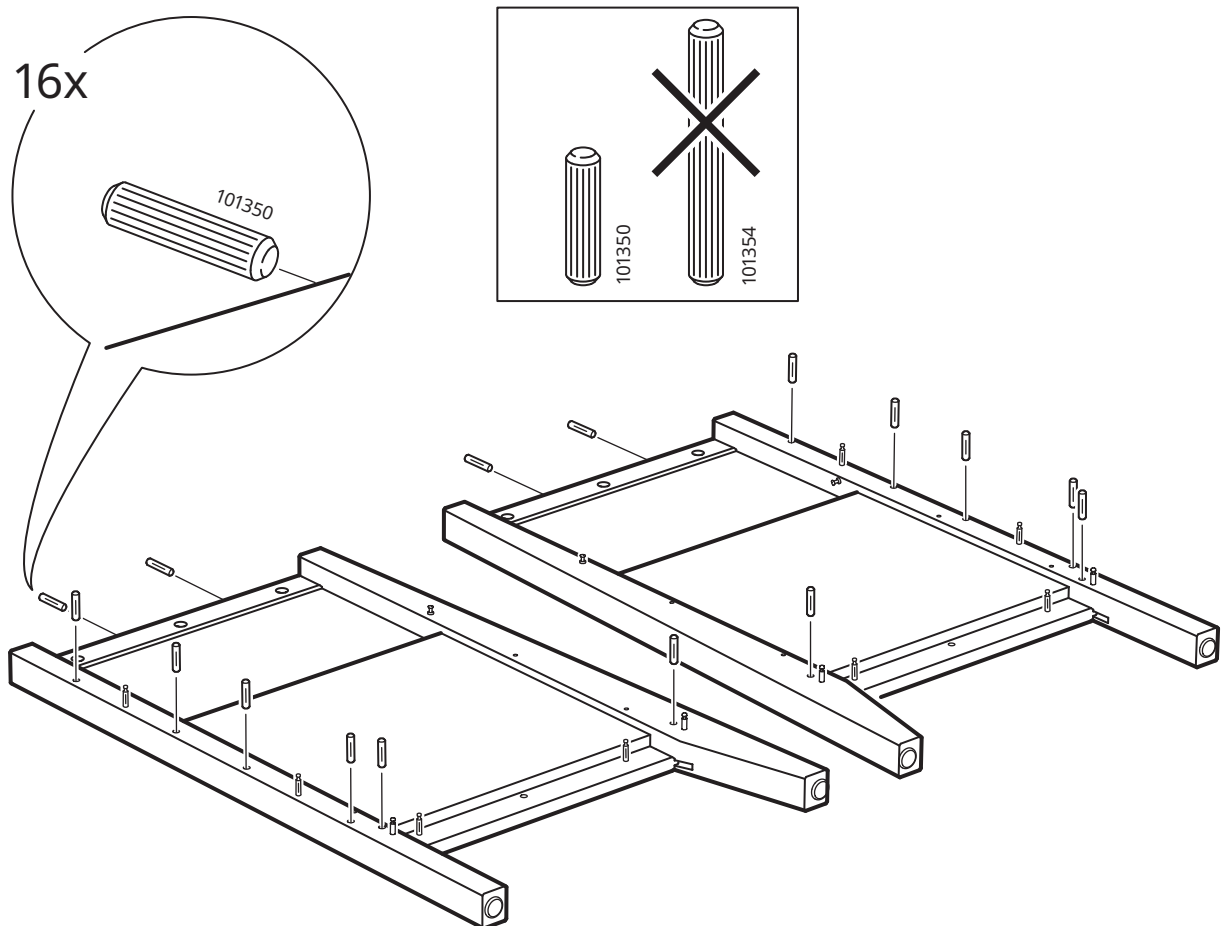
3



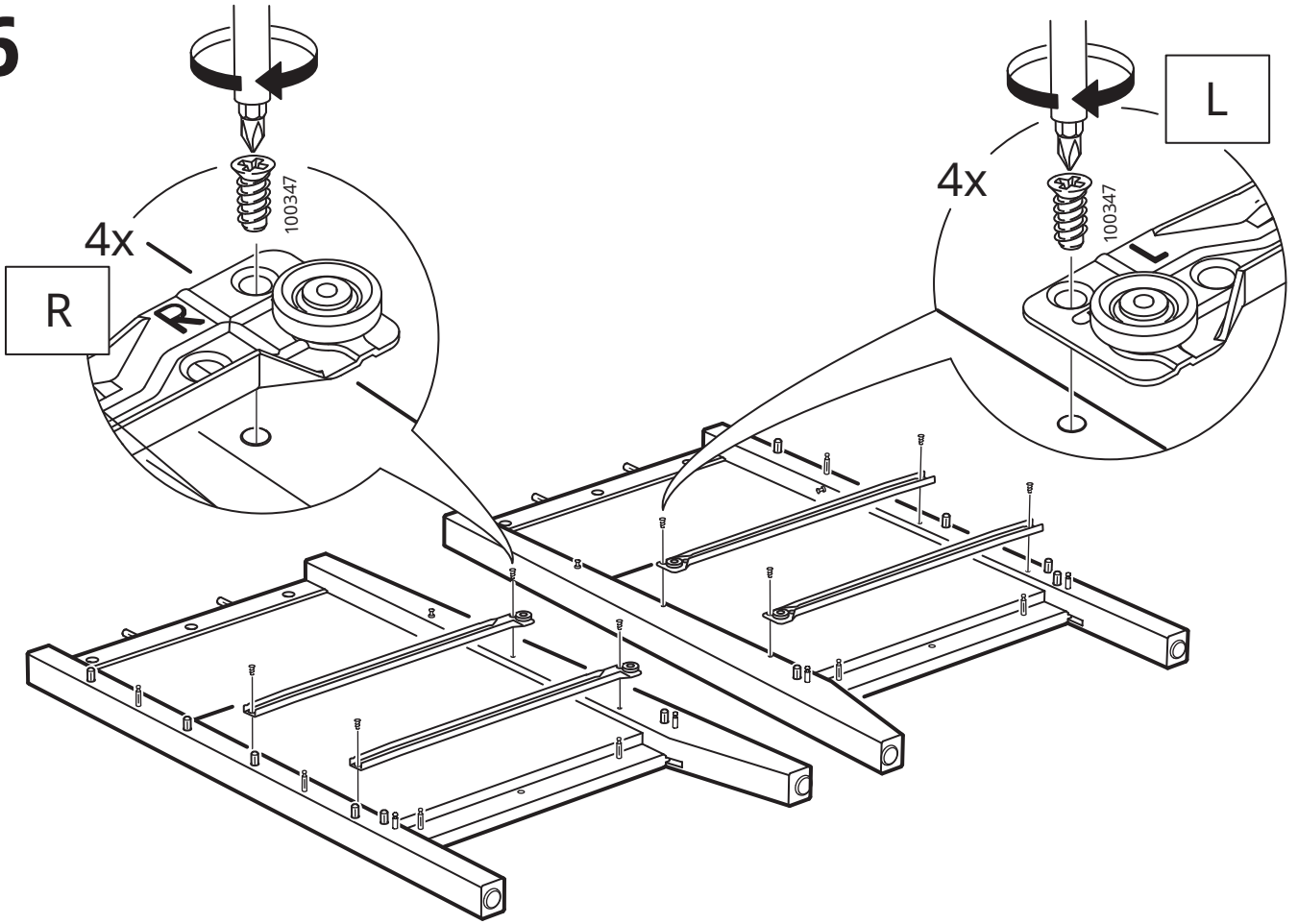
4



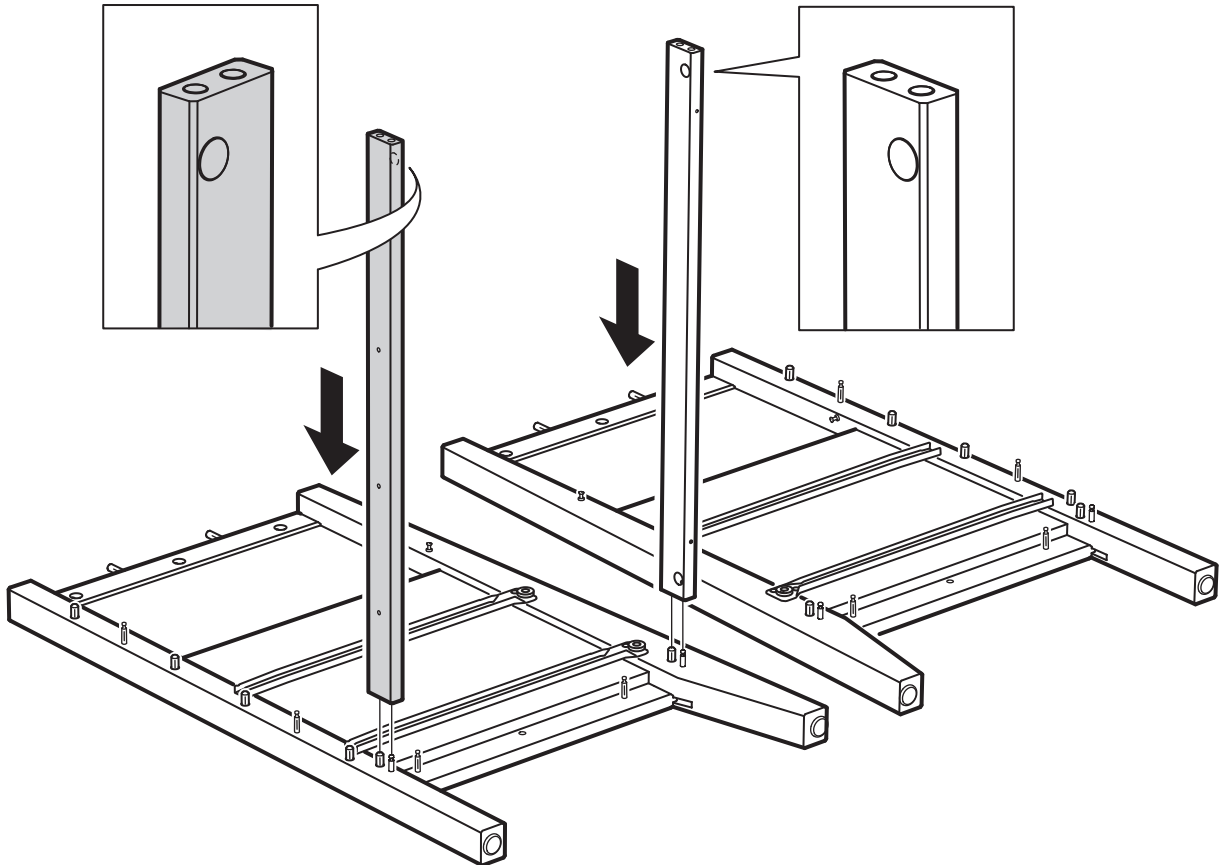
5



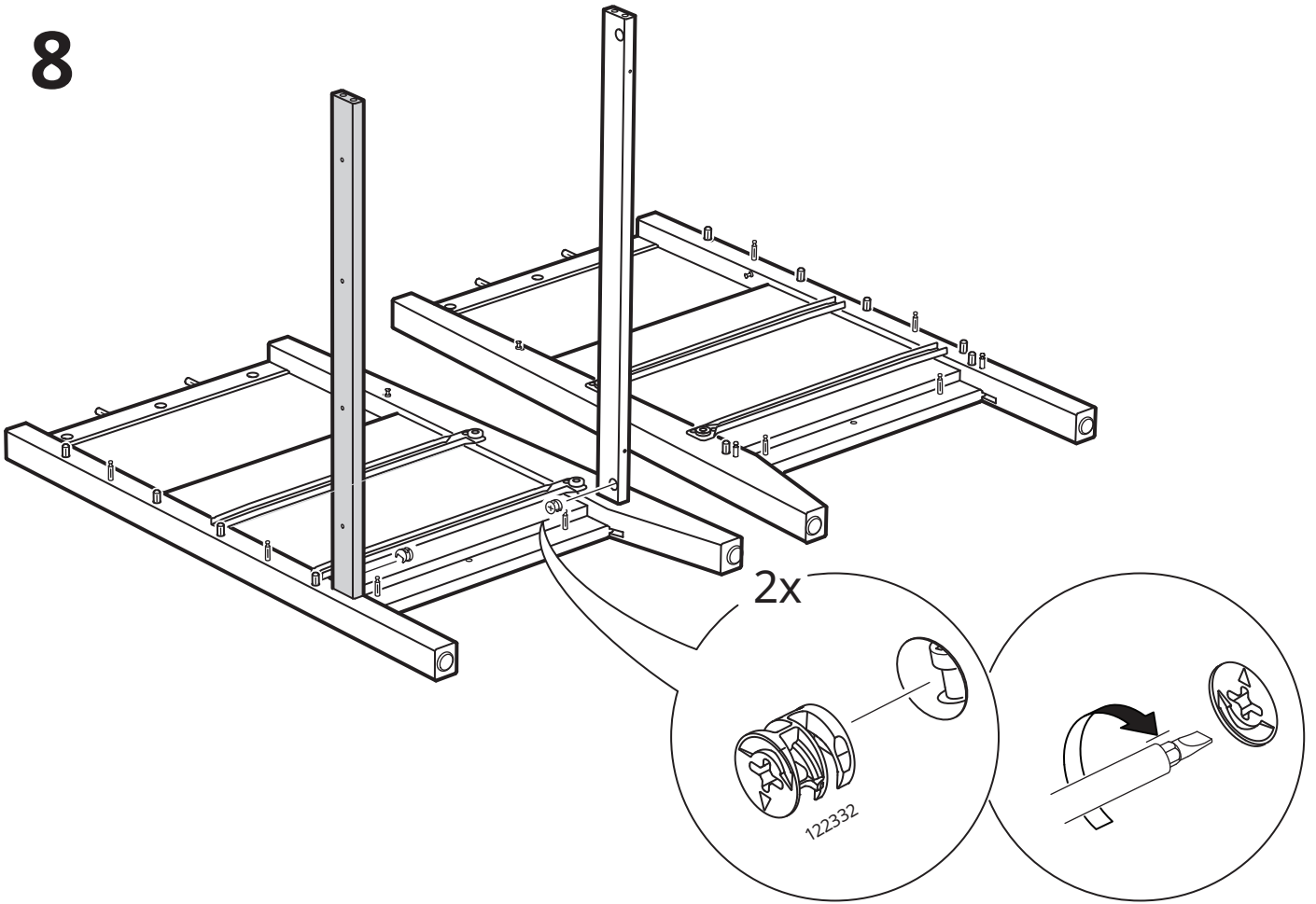
6



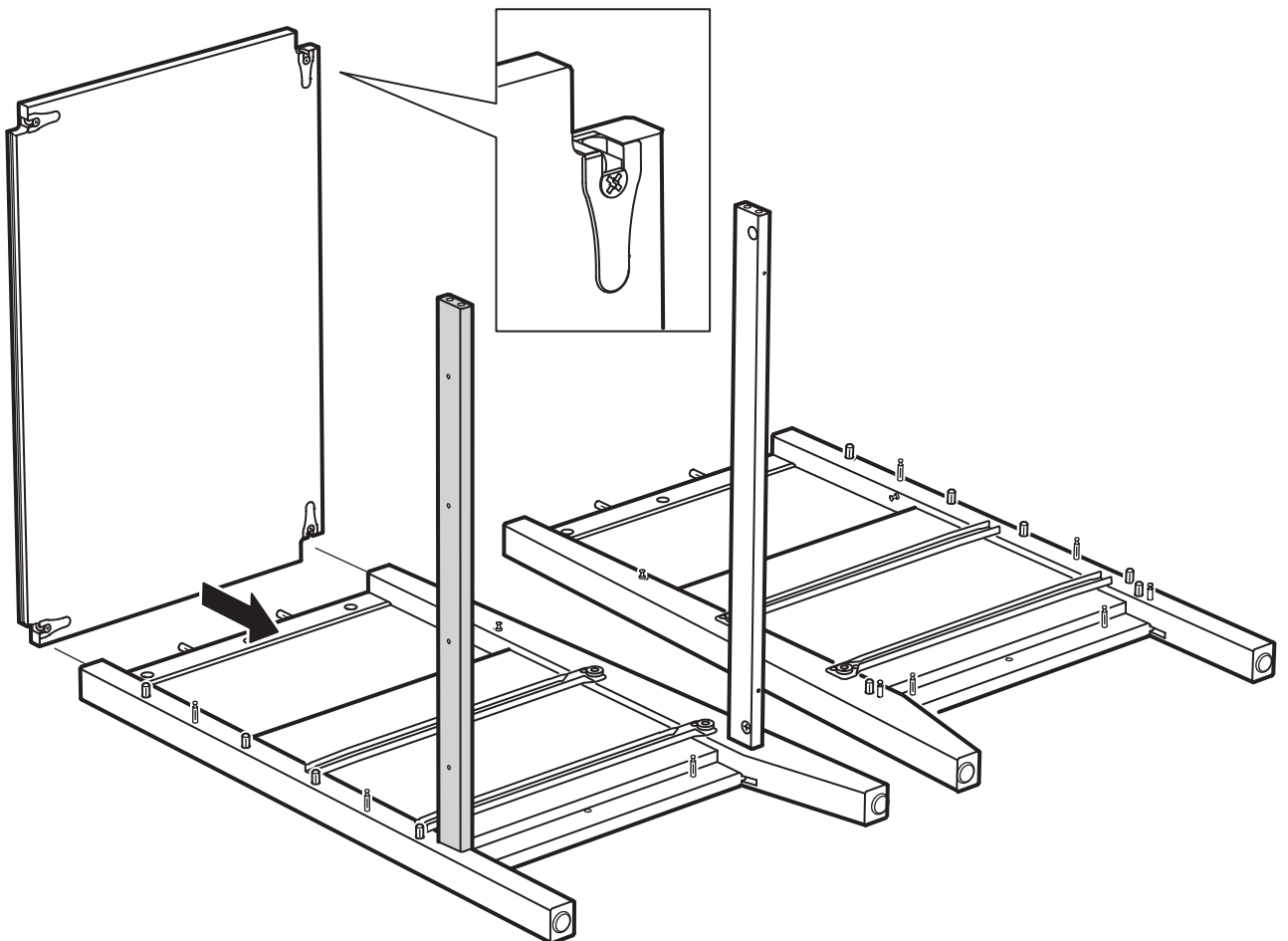
7



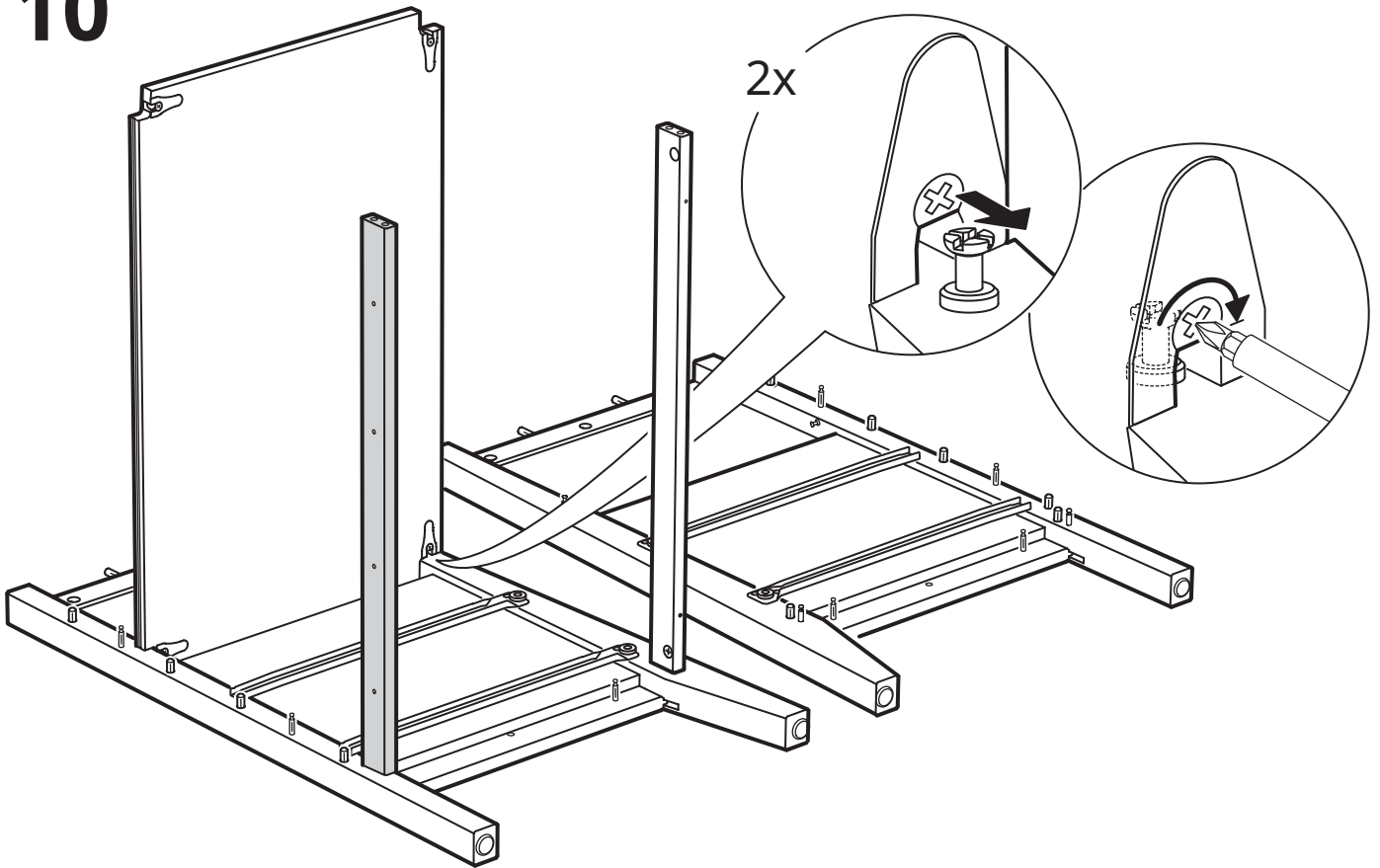
8



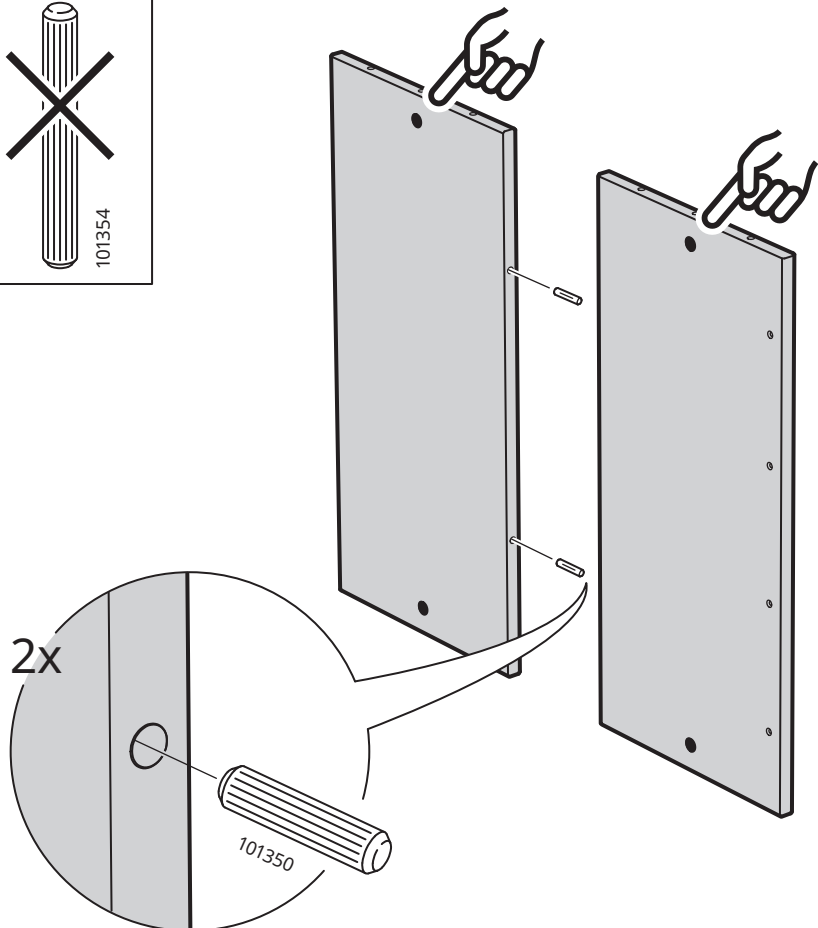
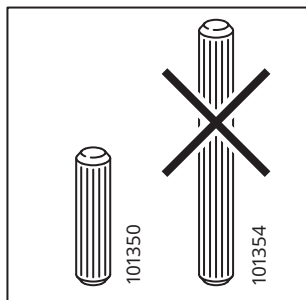
9



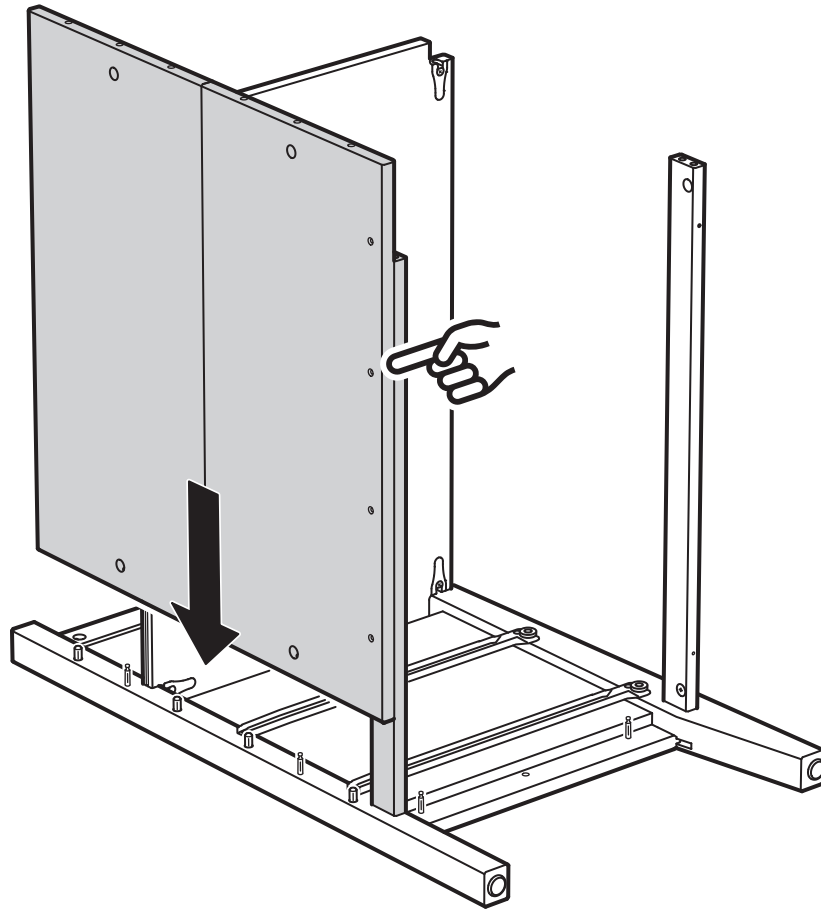
10



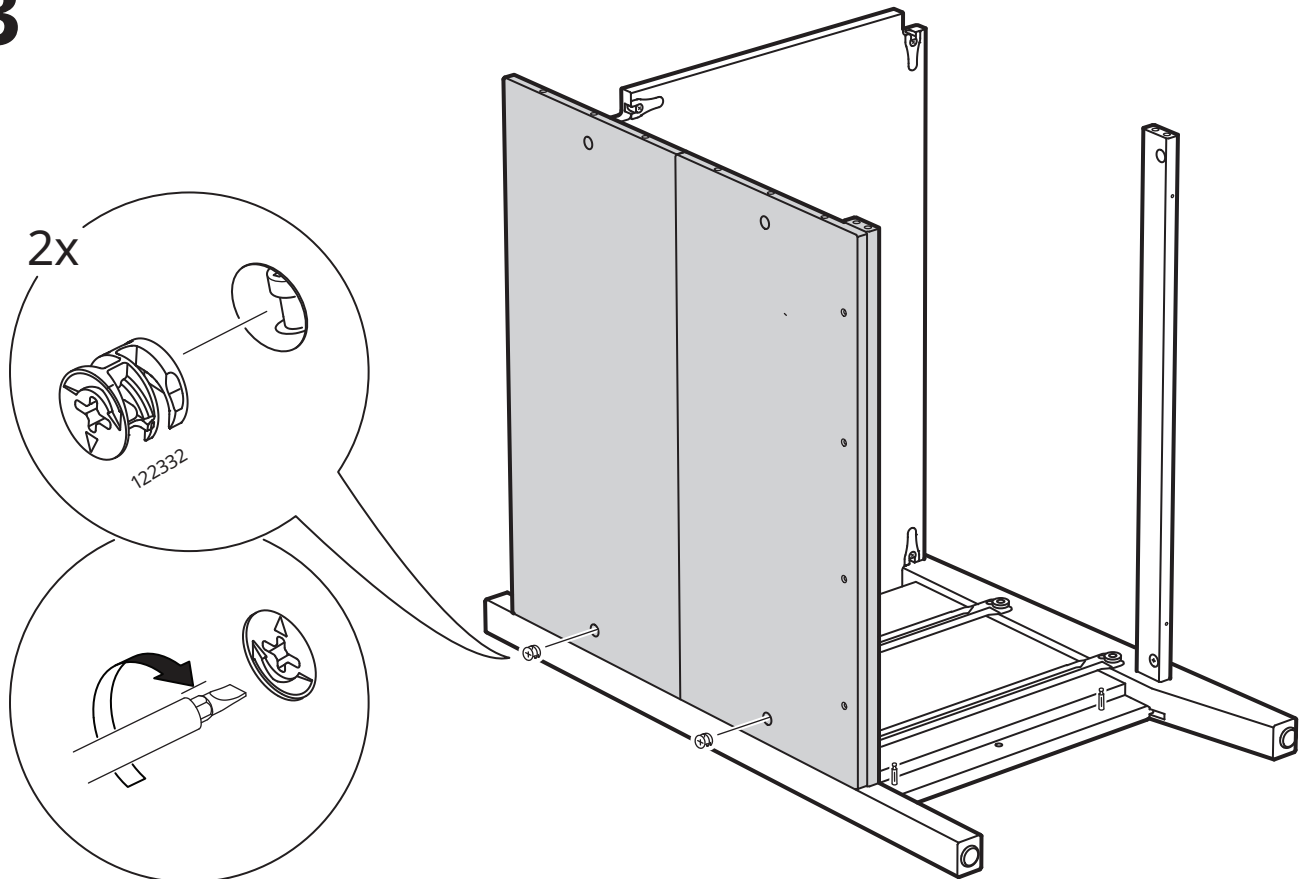
11



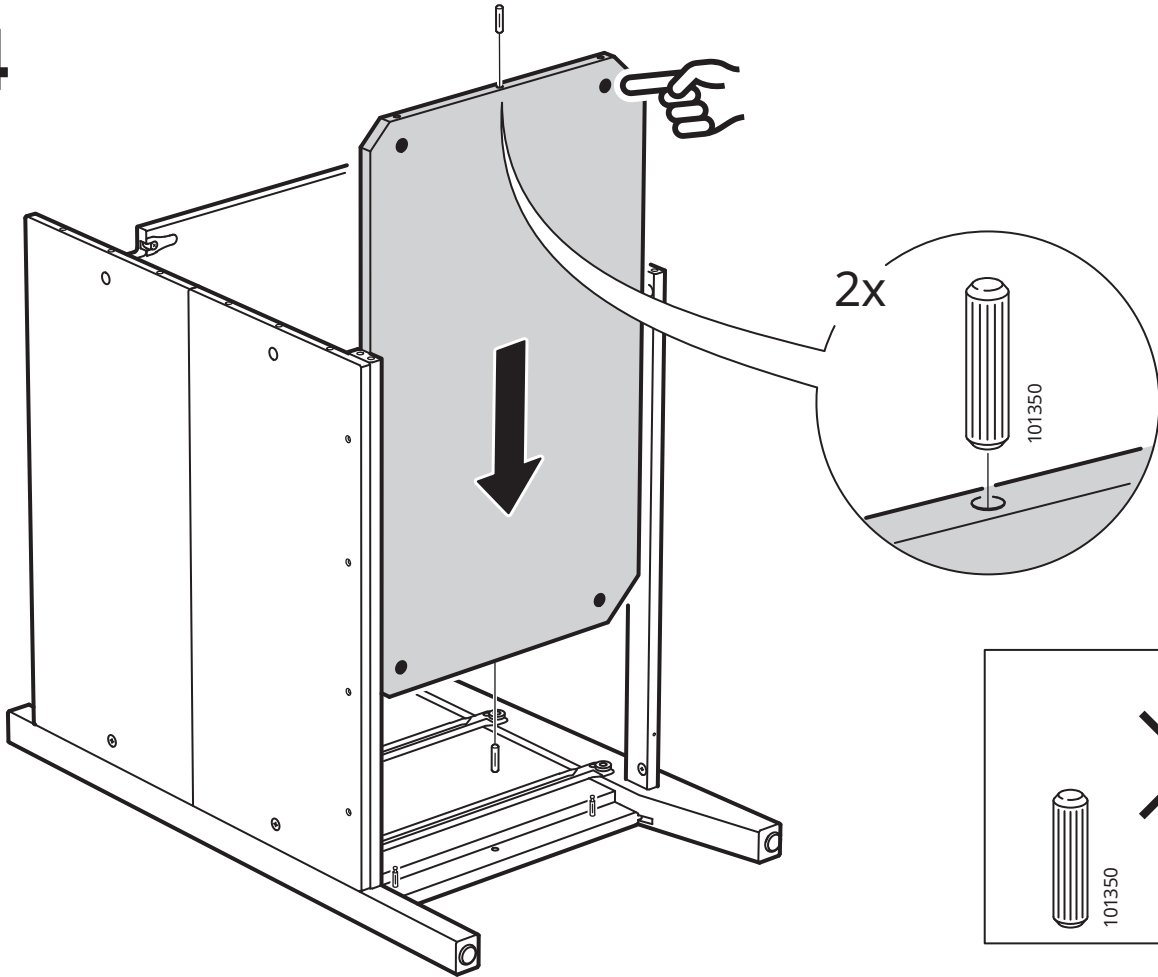
12



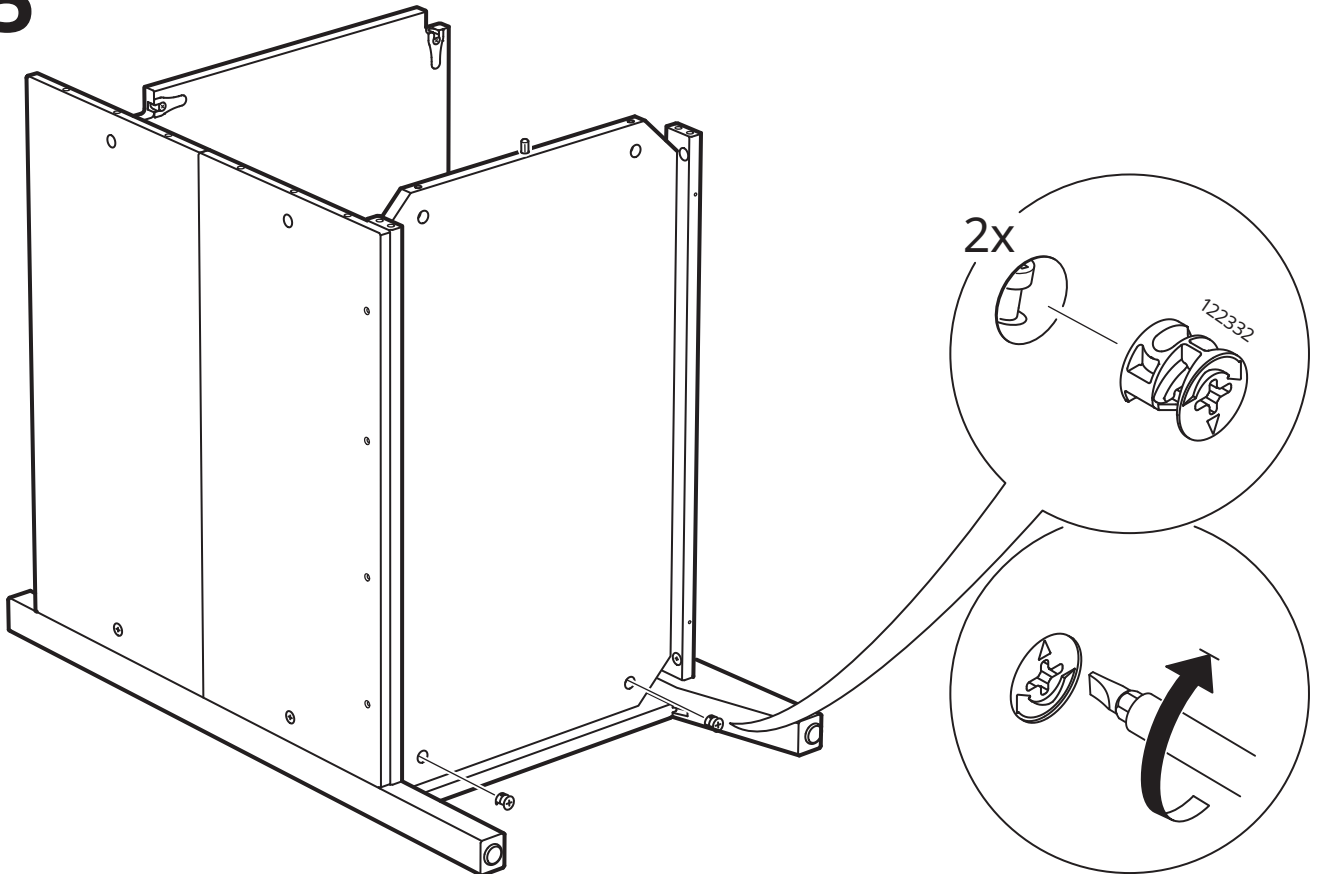
13



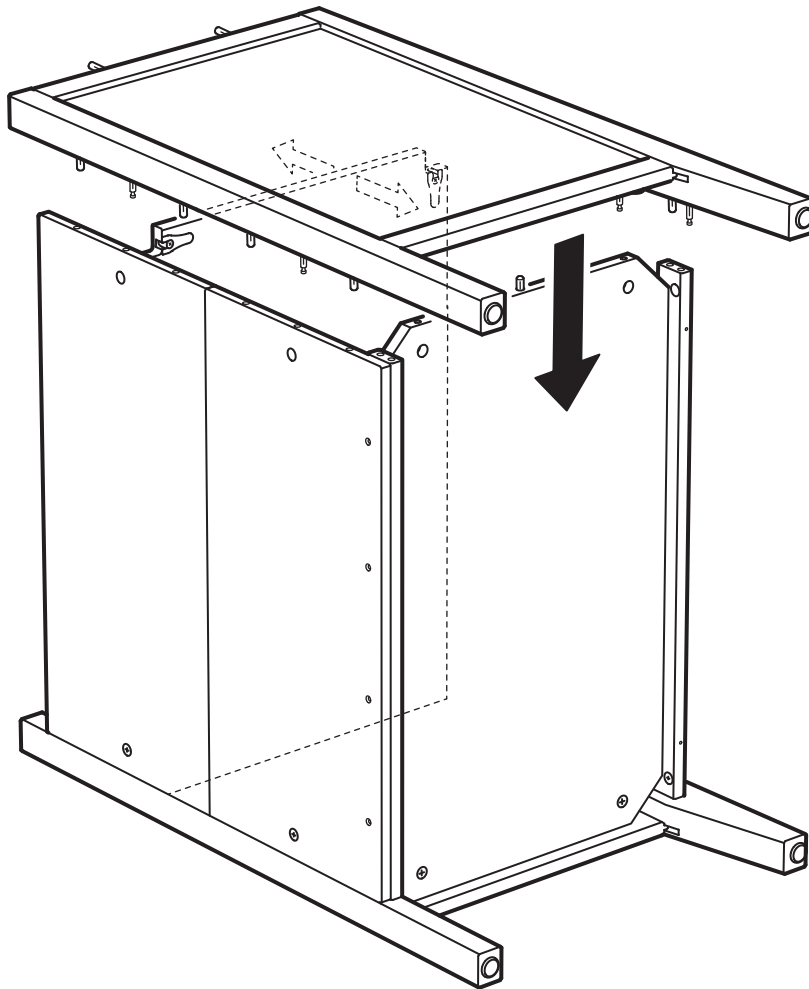
14



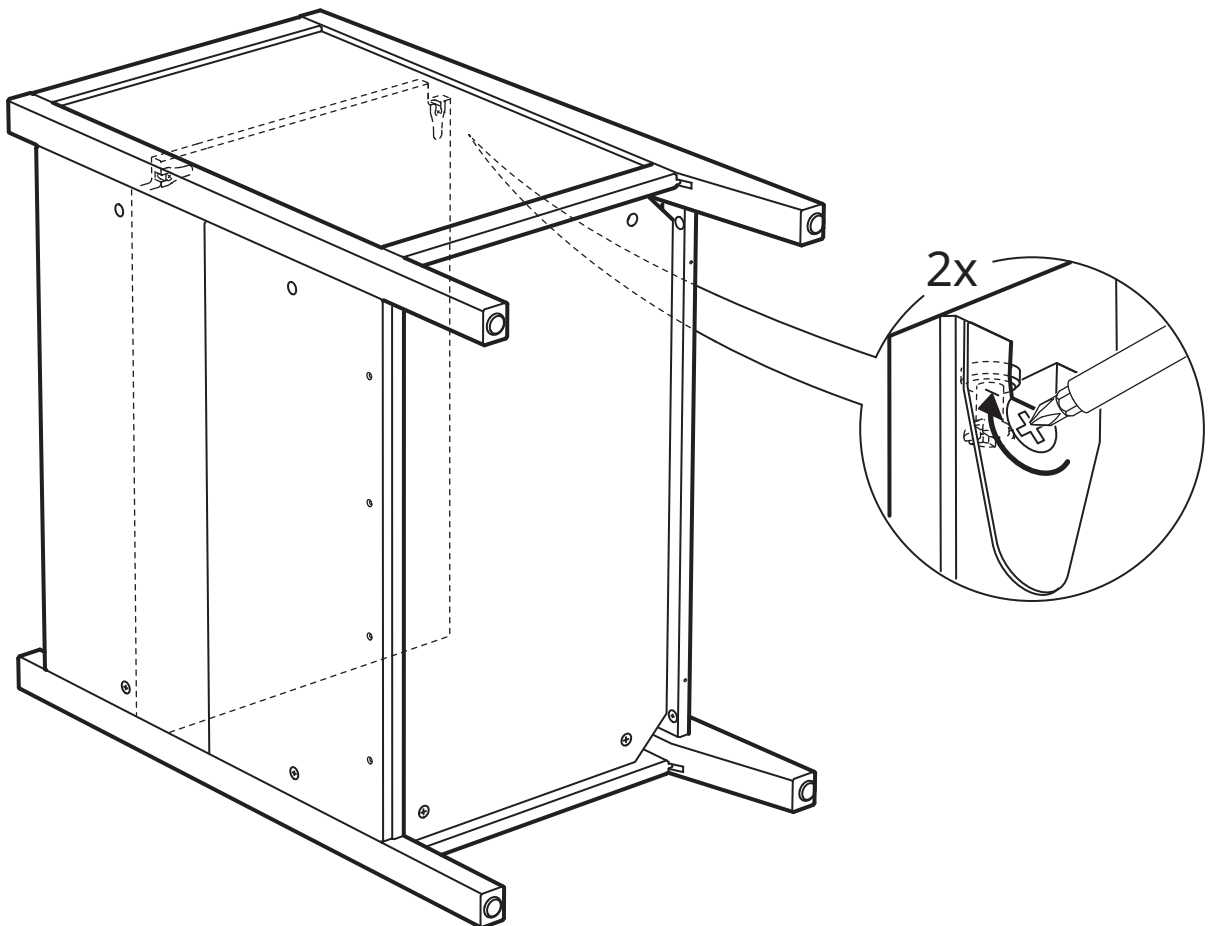
15



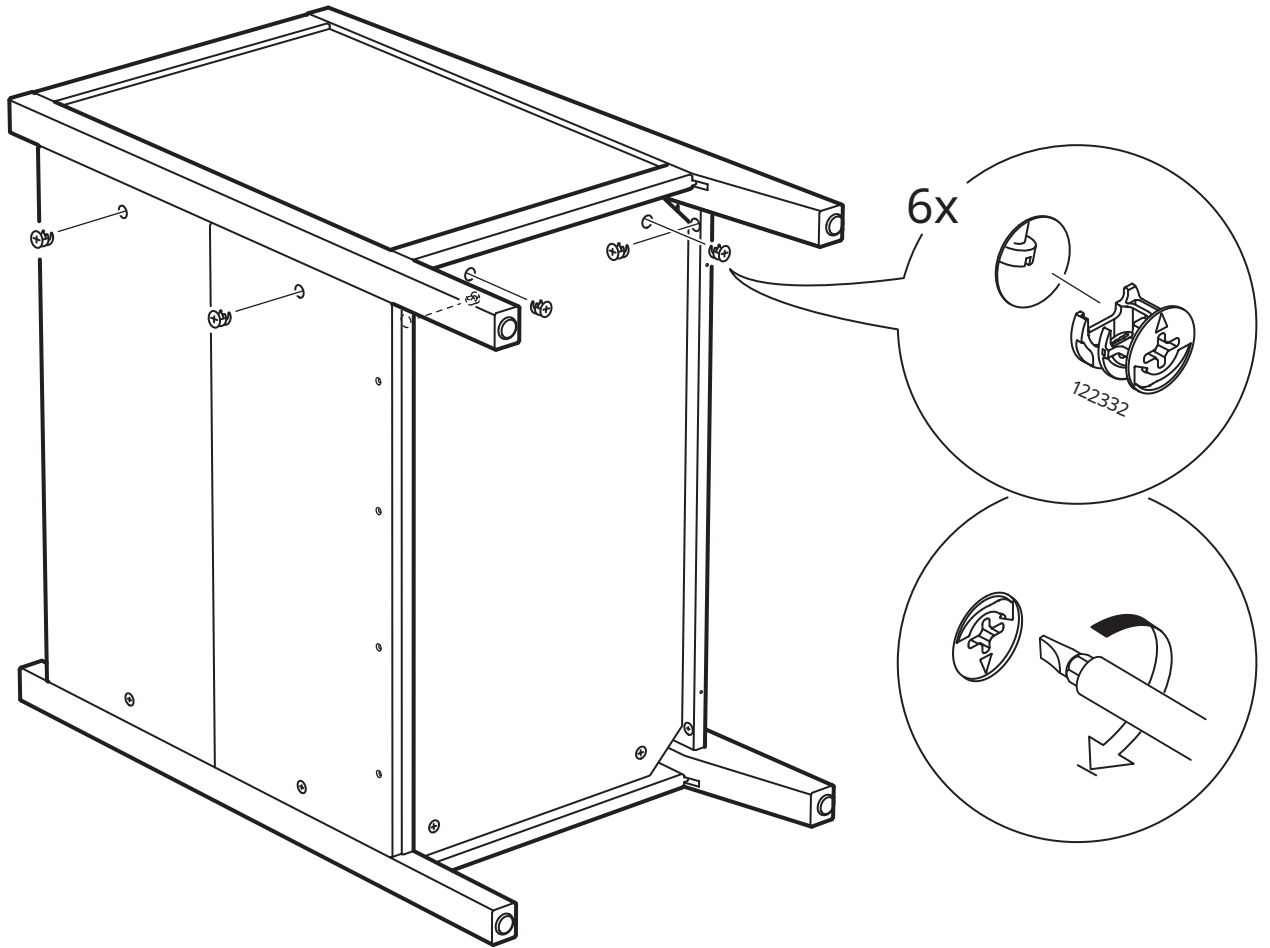
16



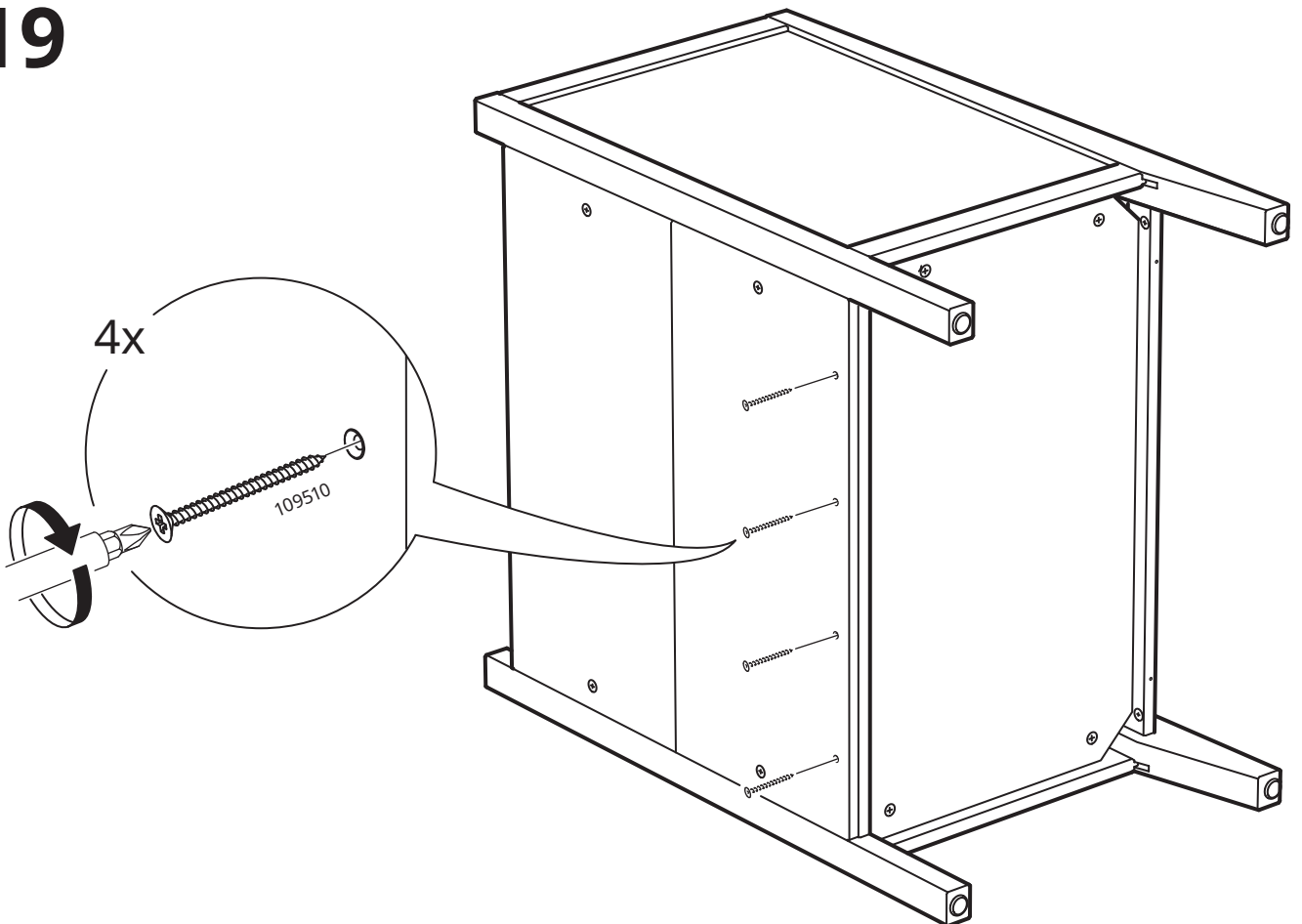
17

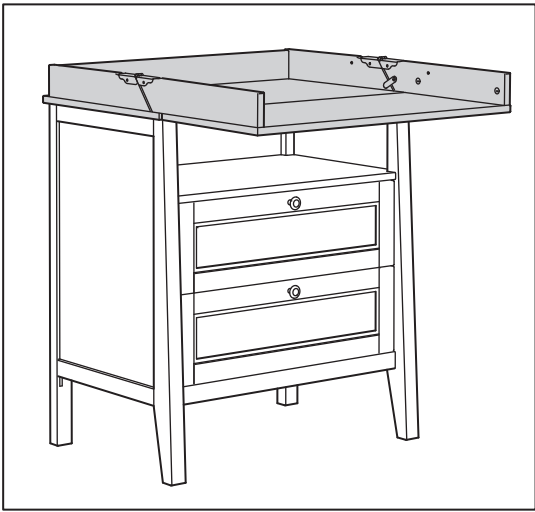


18

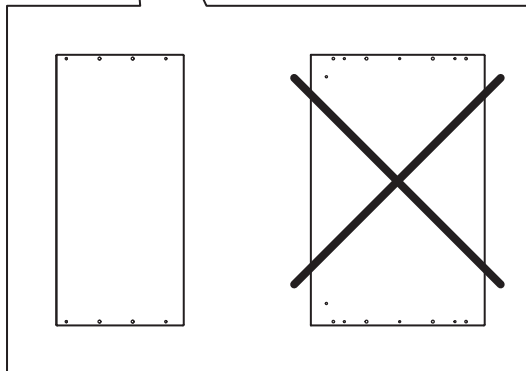
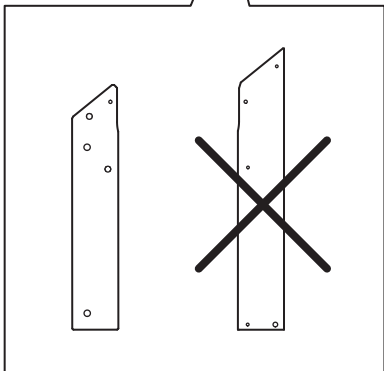
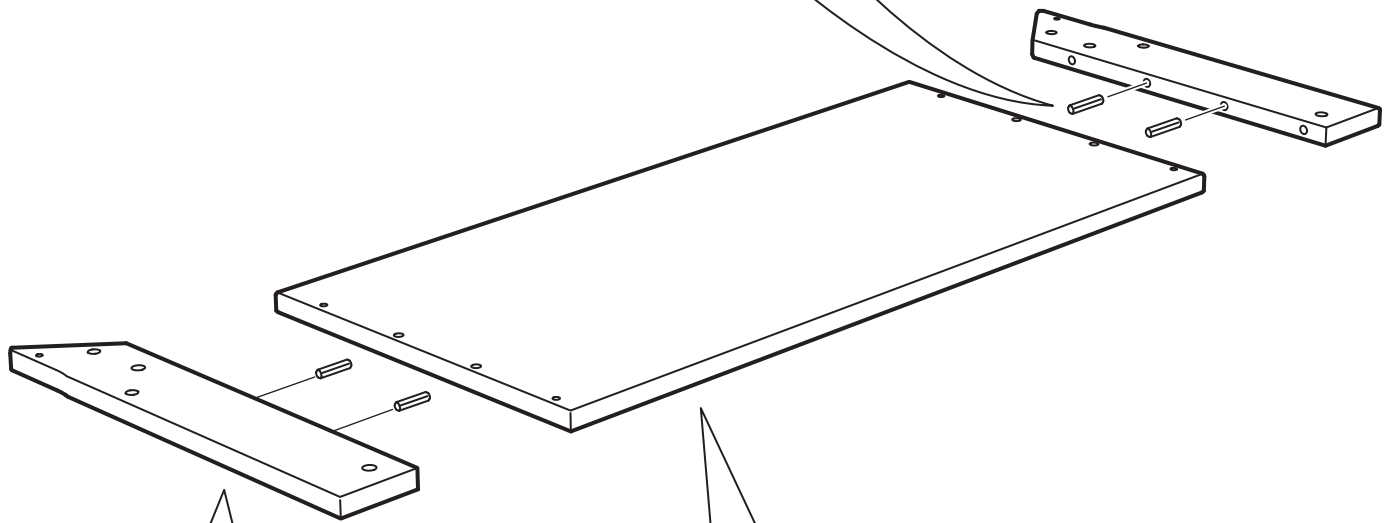
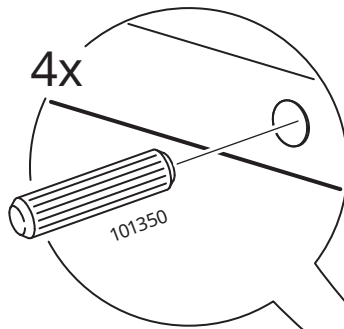
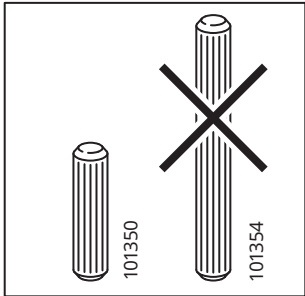


19

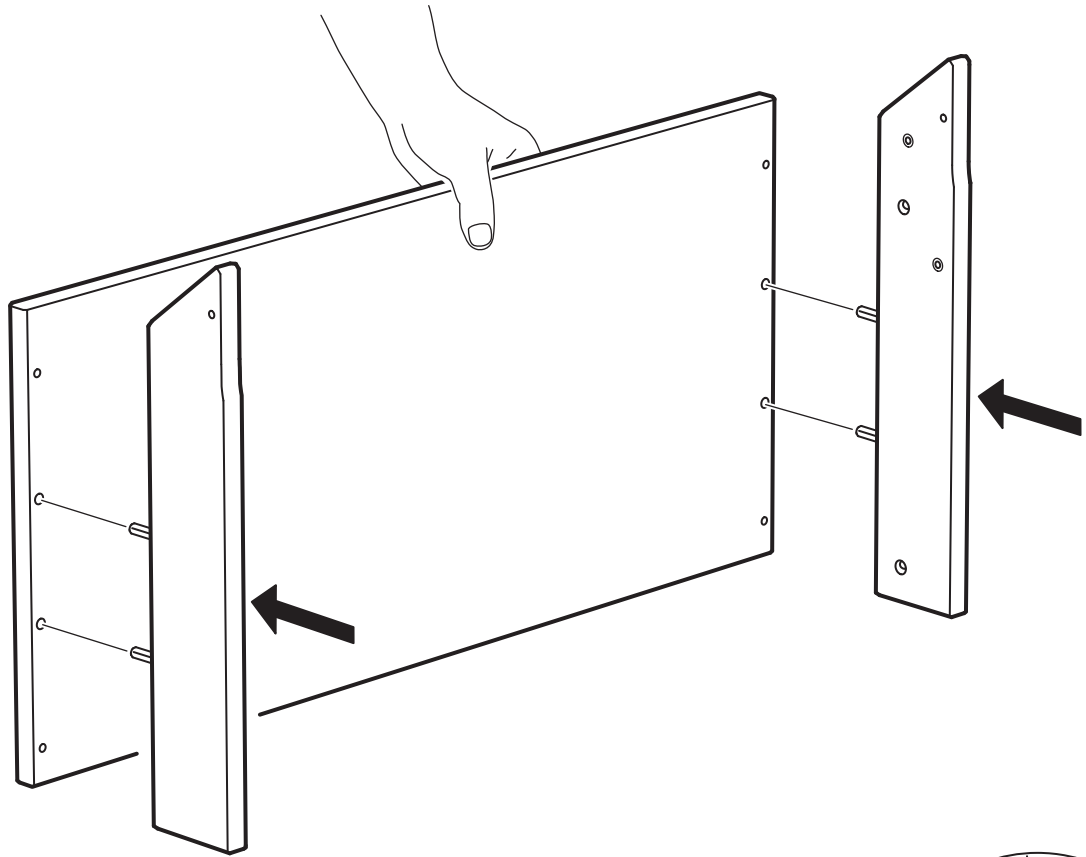




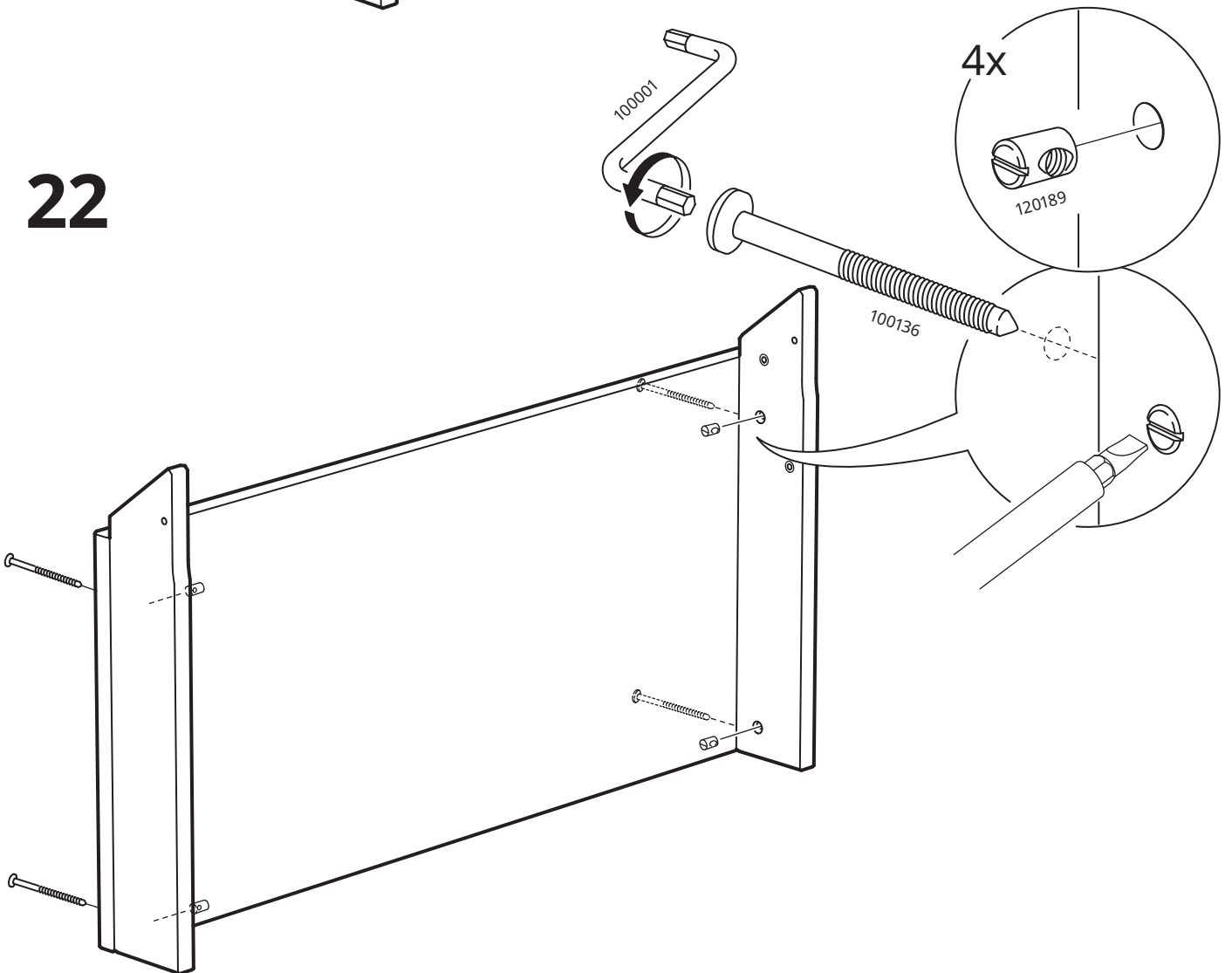
20



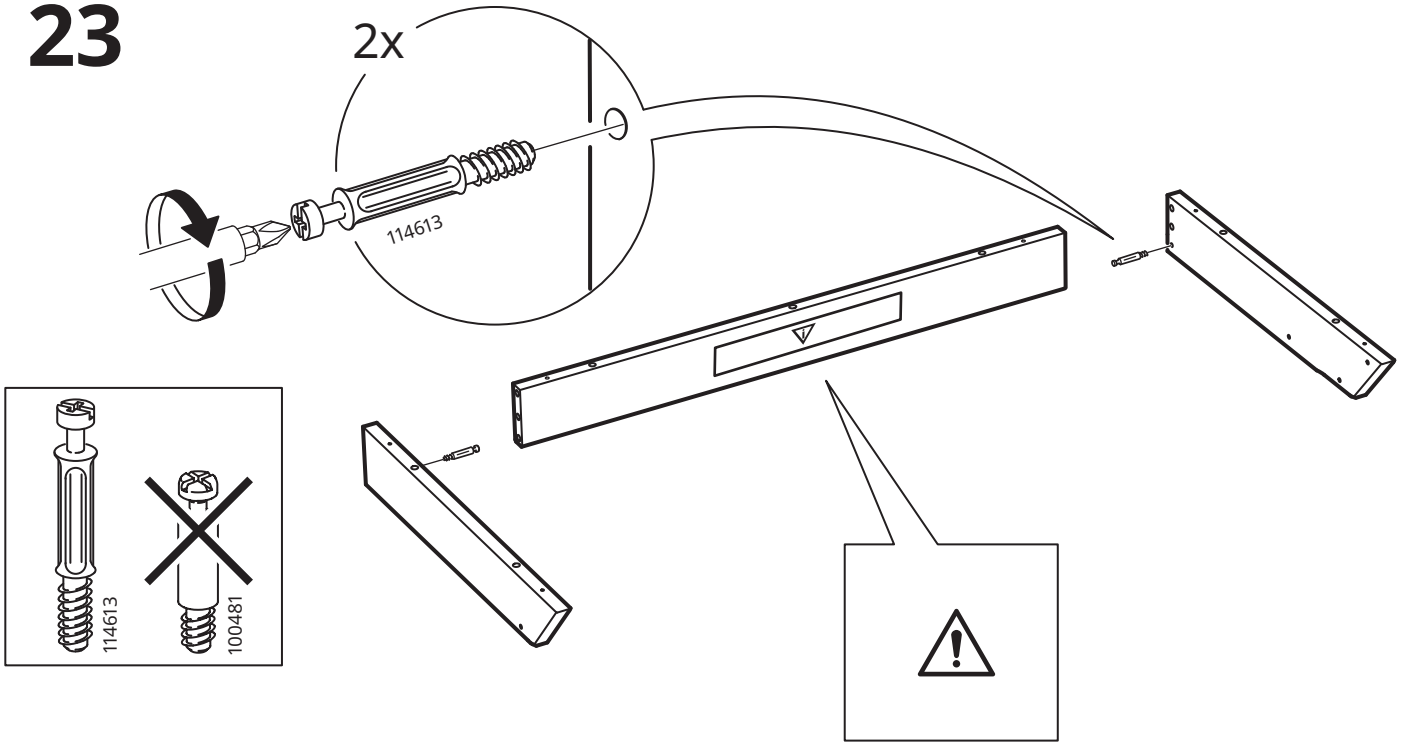
21



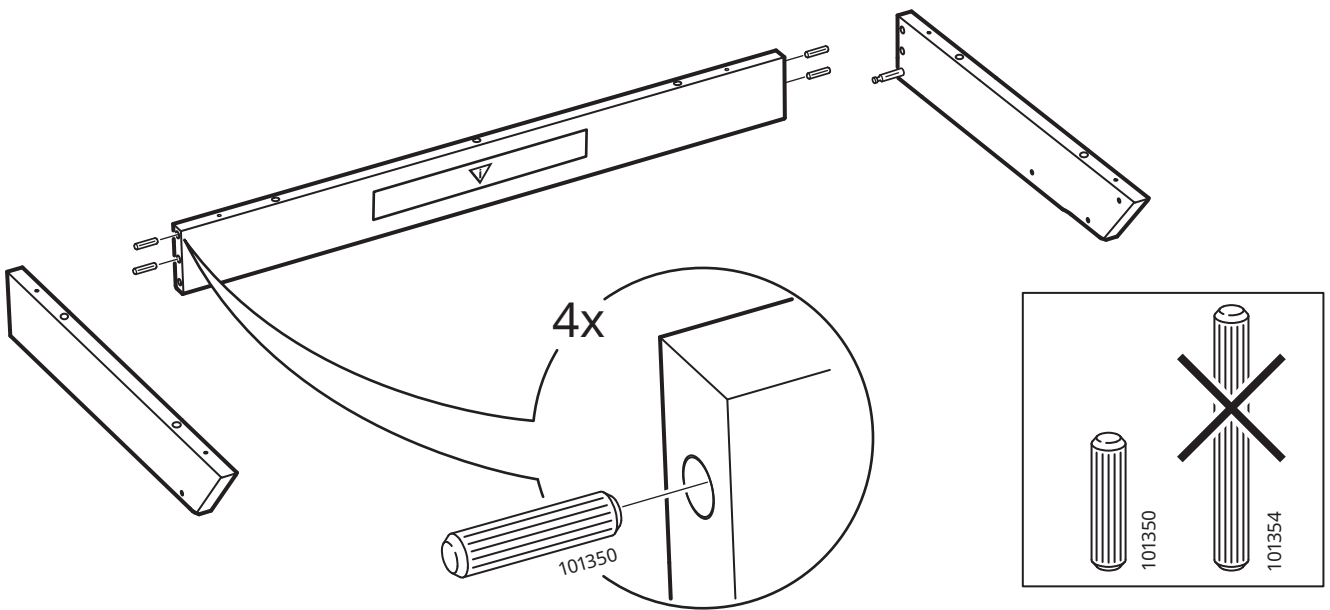
22



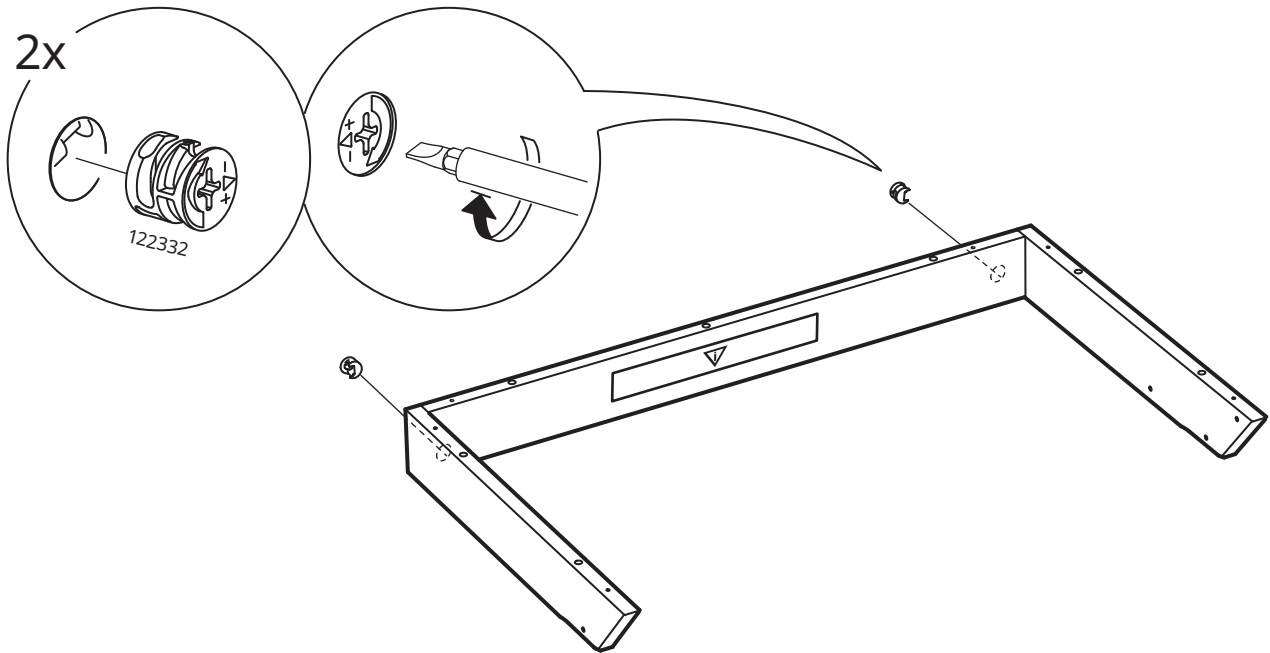
23



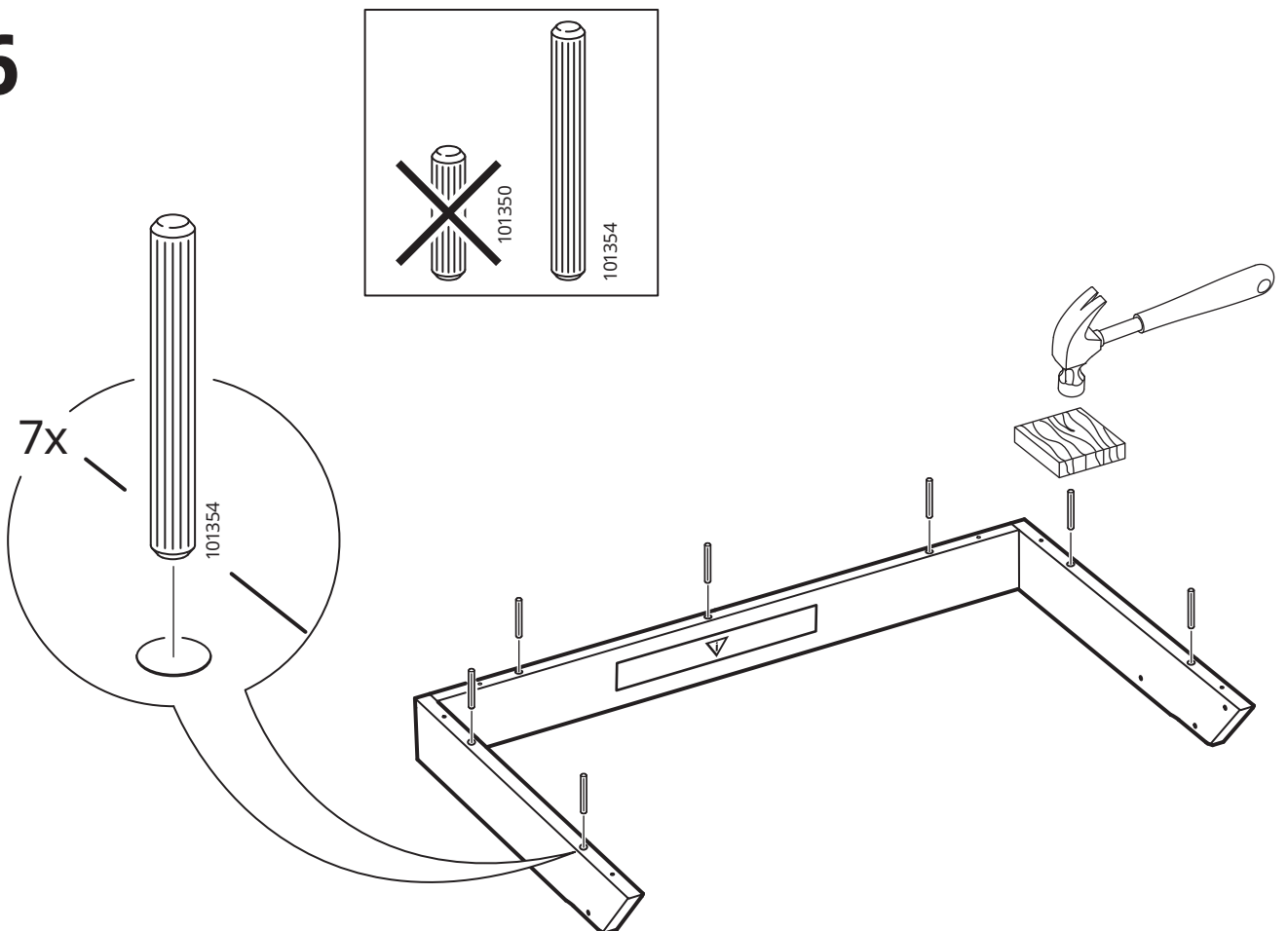
24

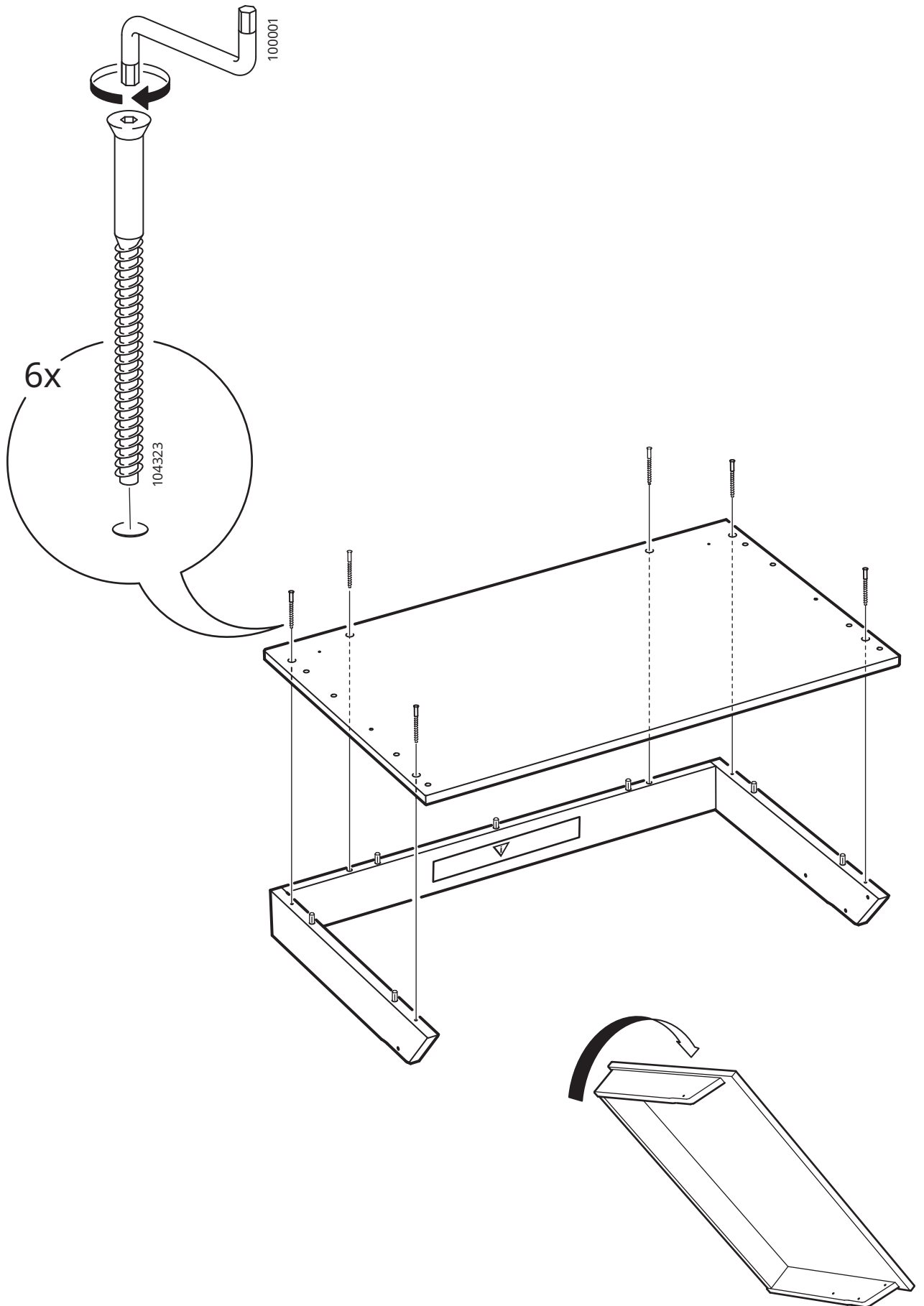


25

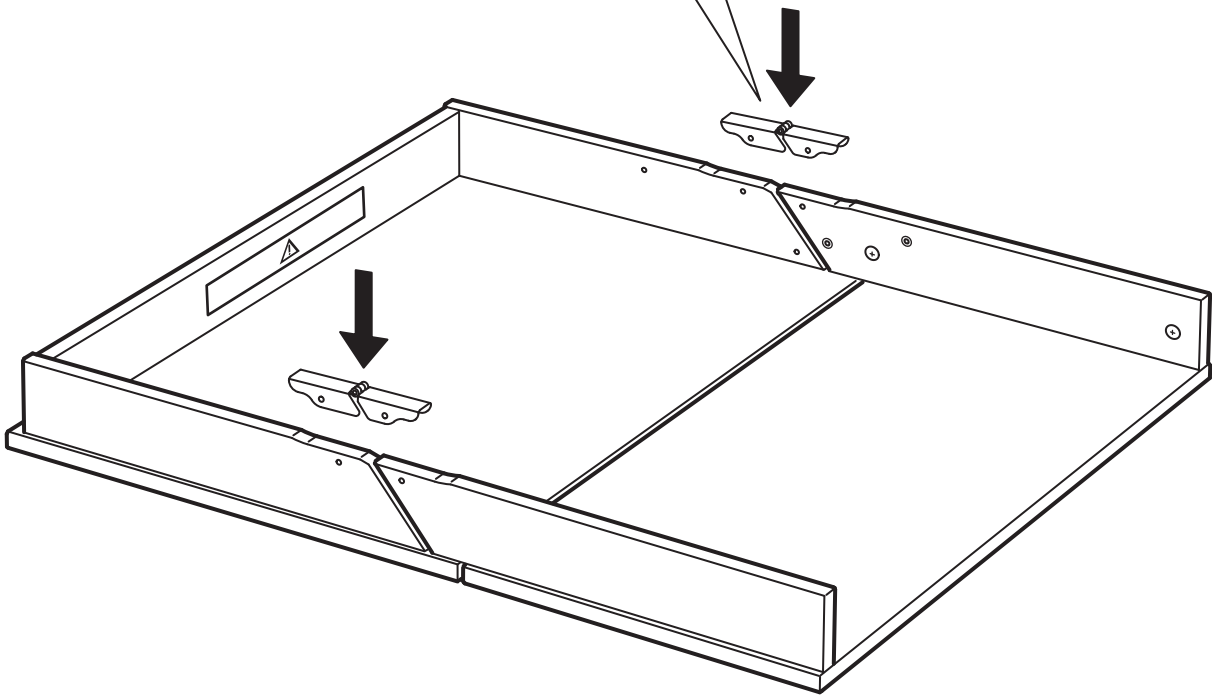
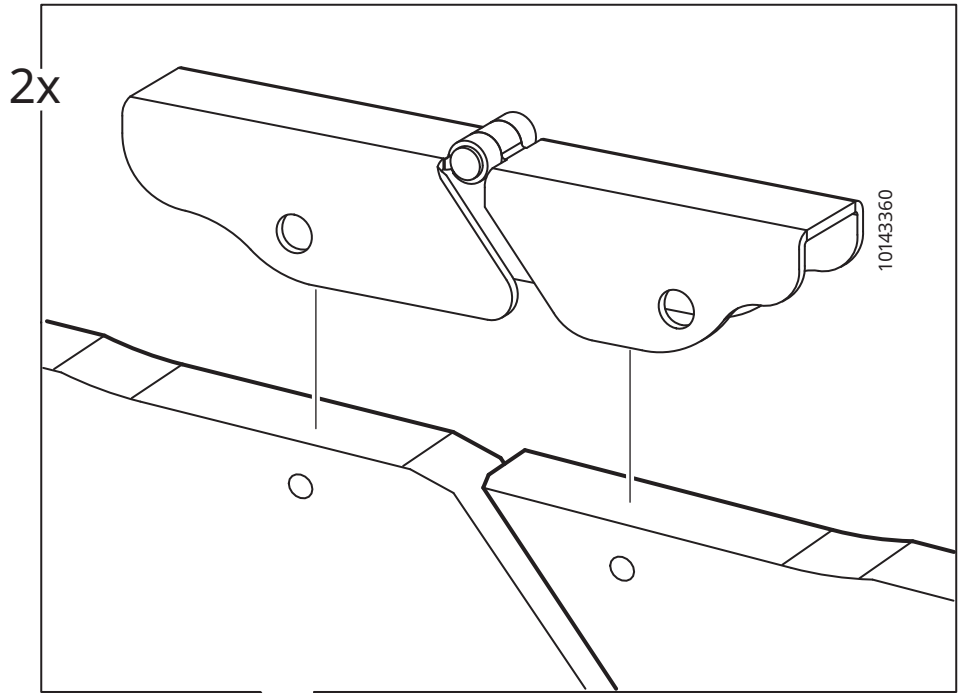


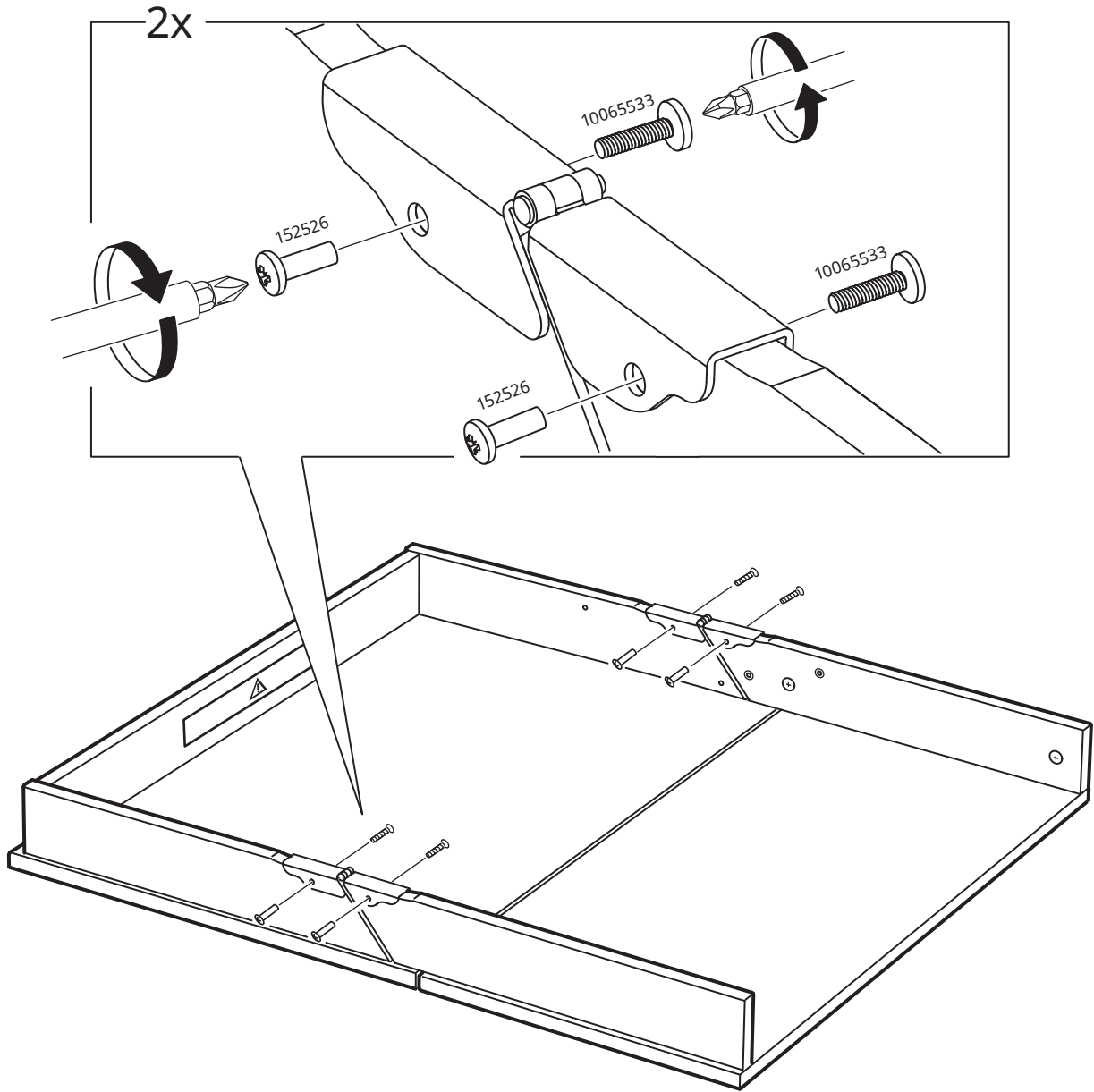
26

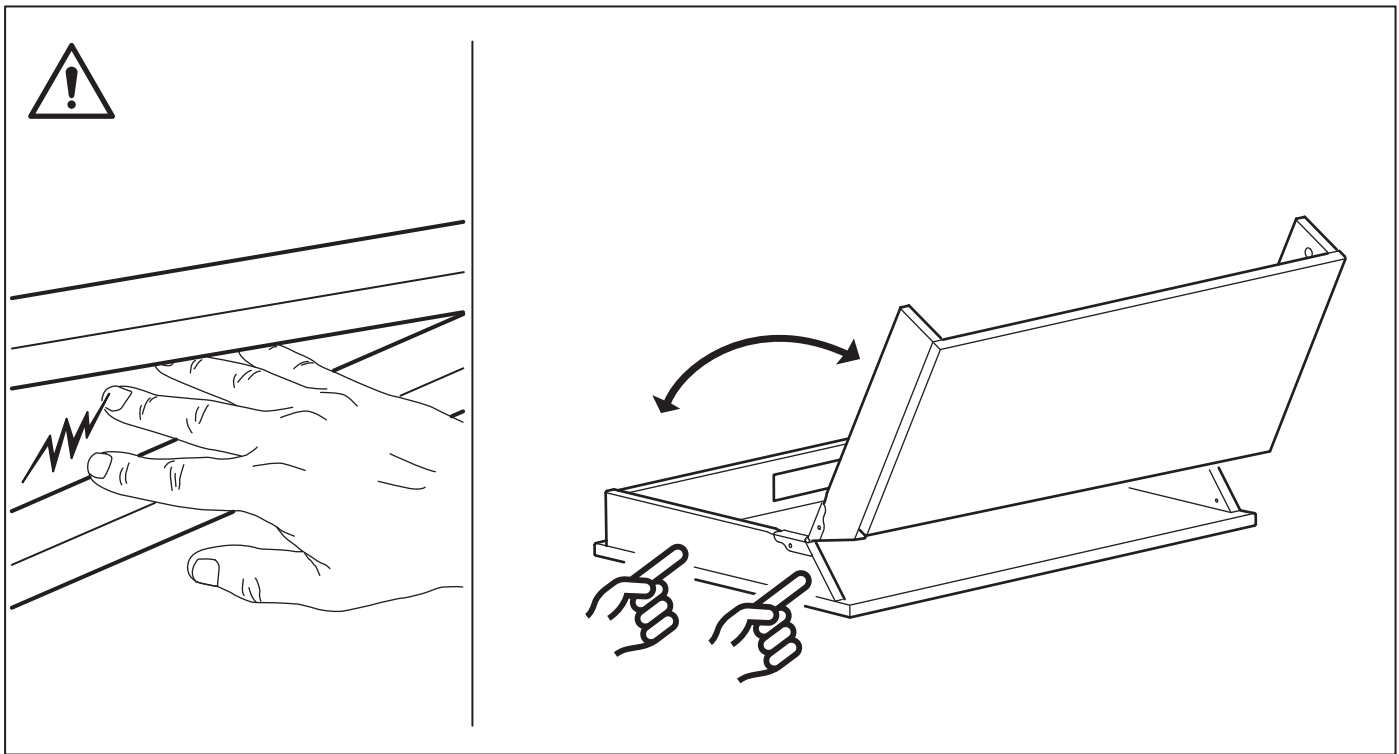




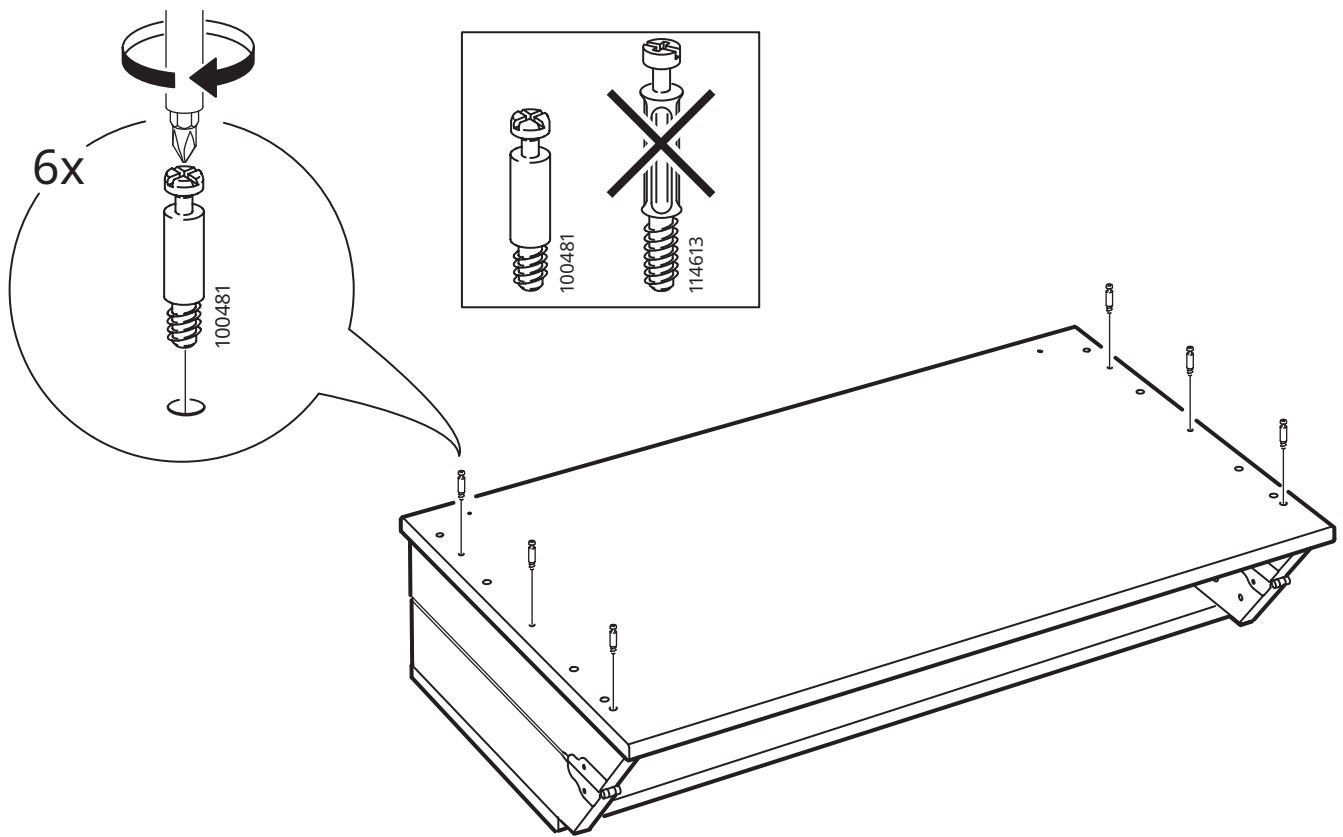
28



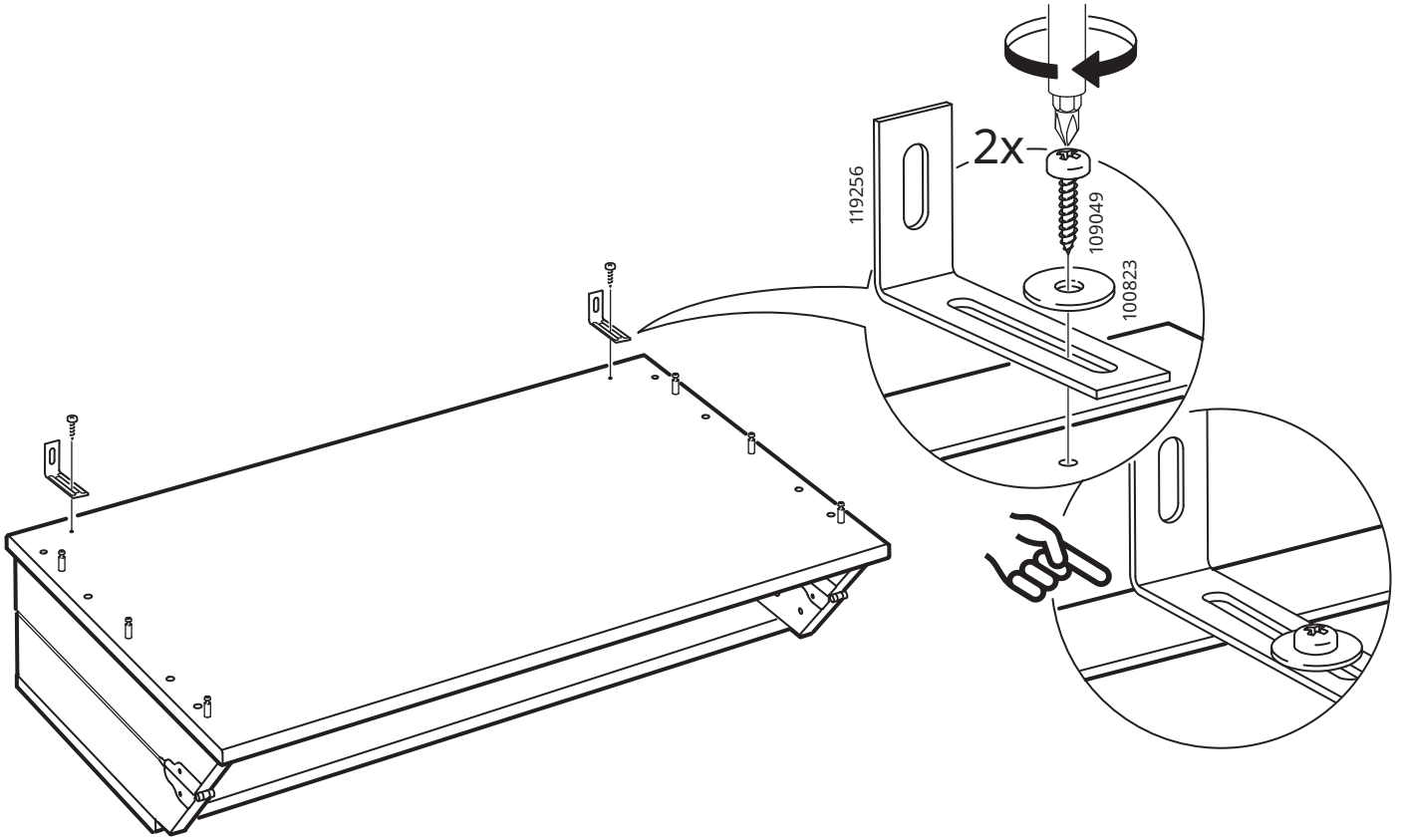
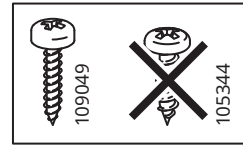
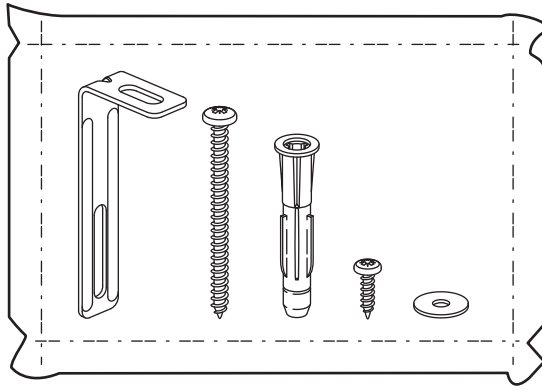




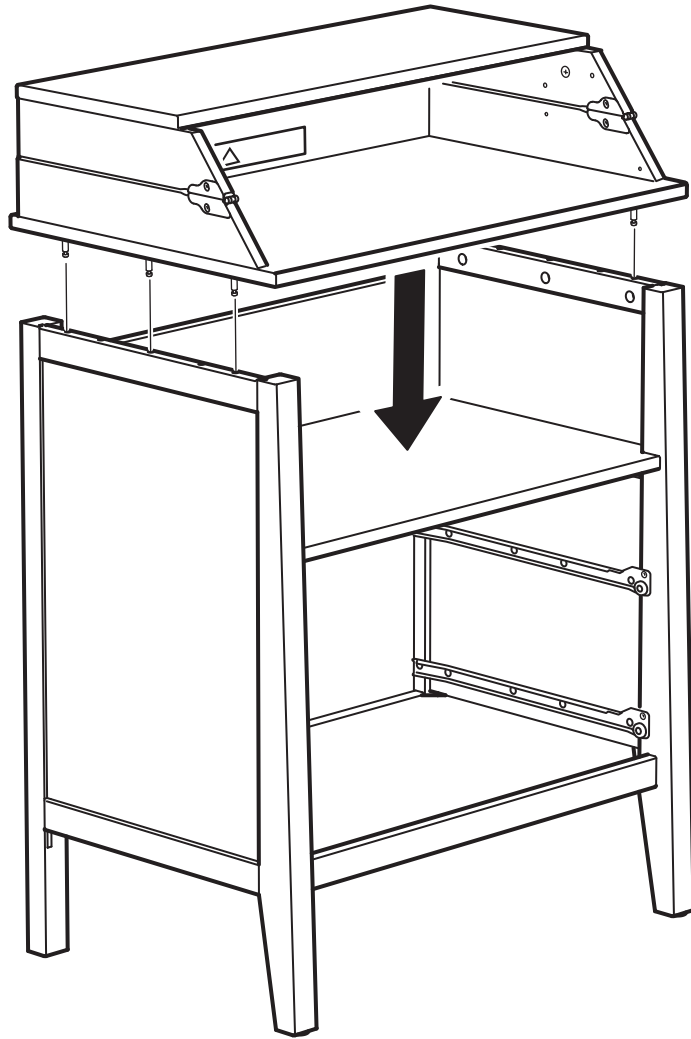
30



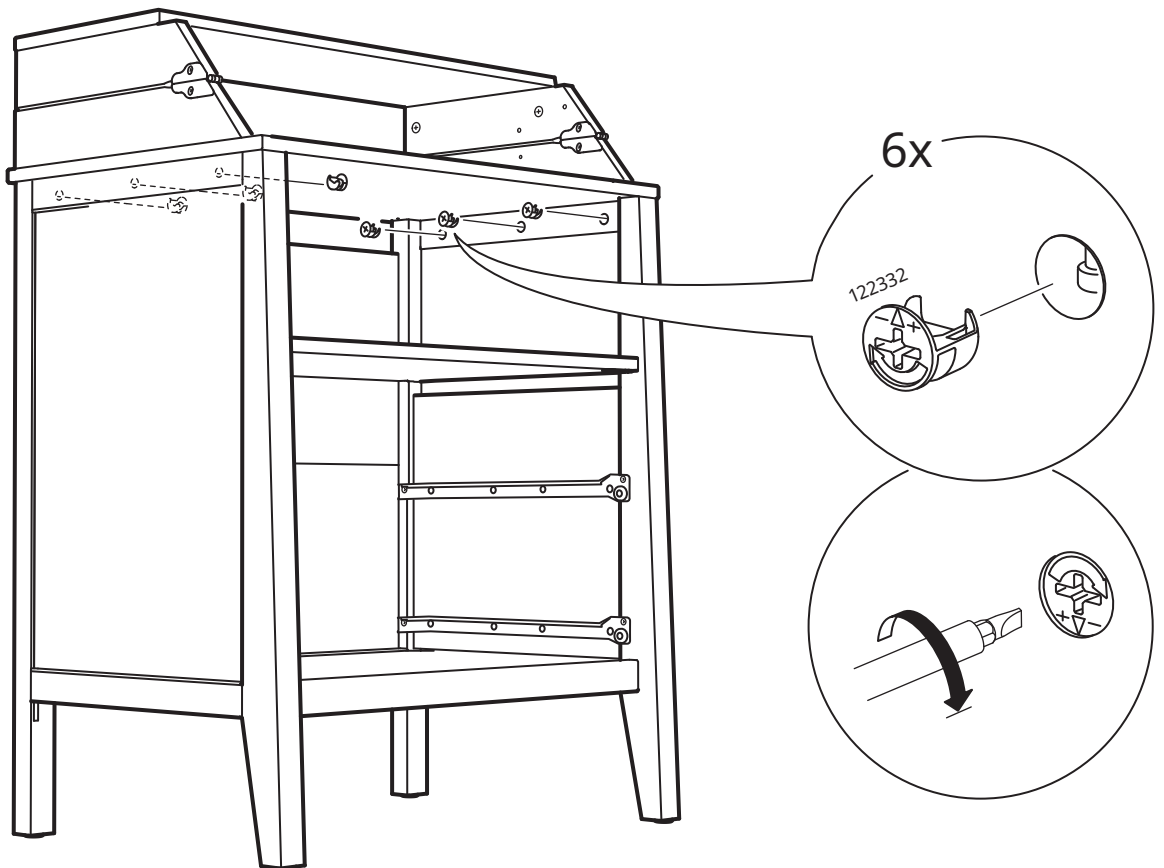
31

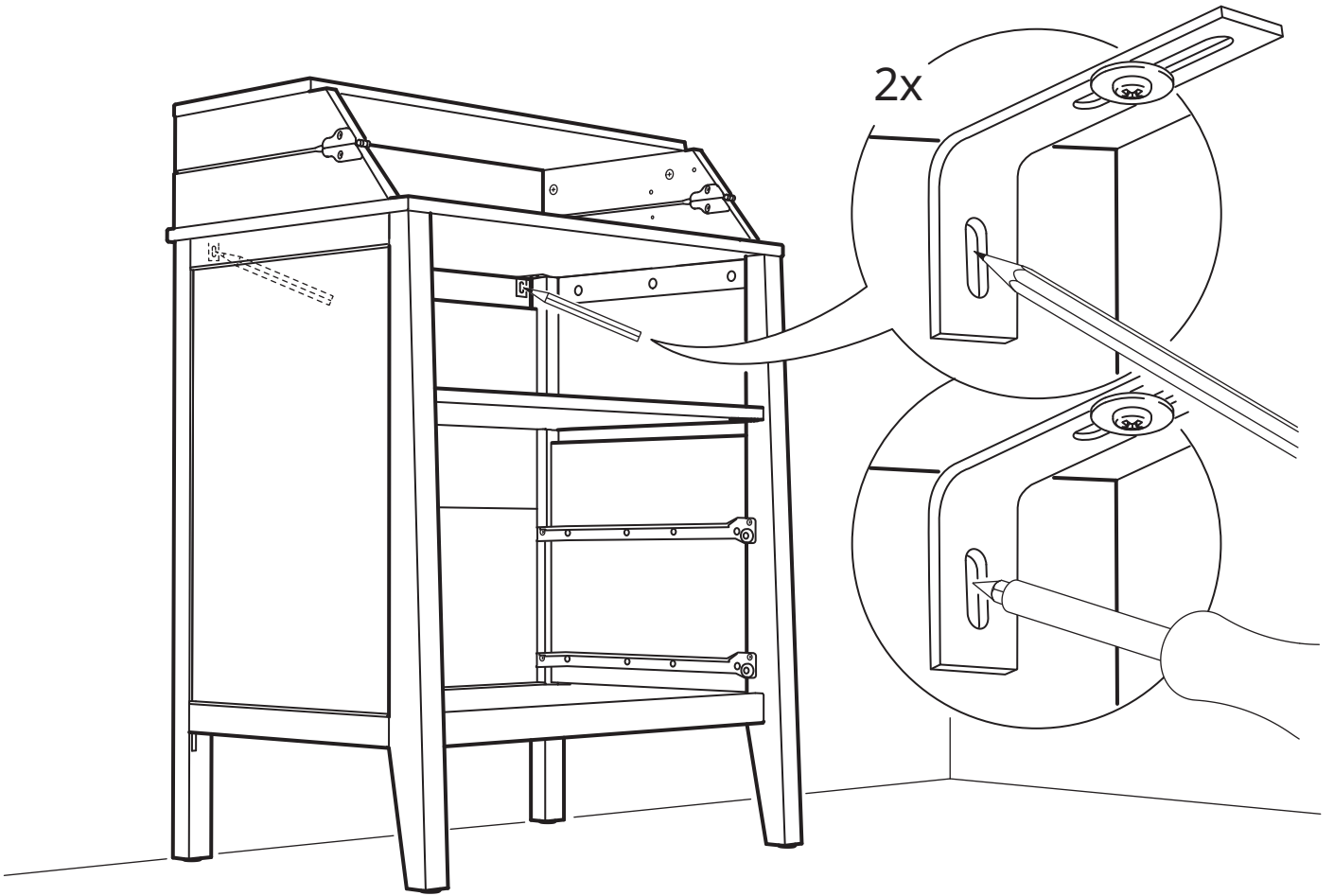


32

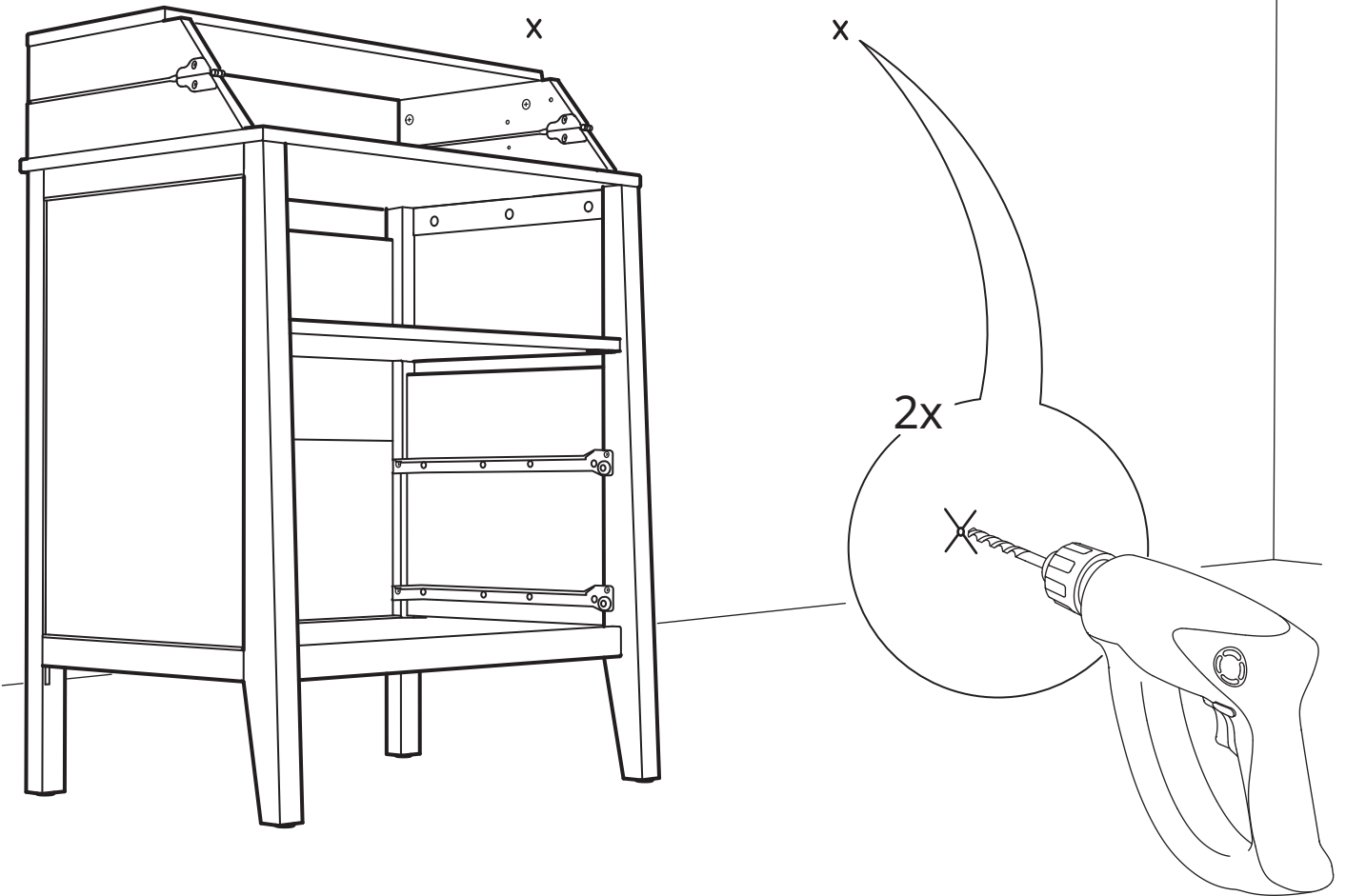


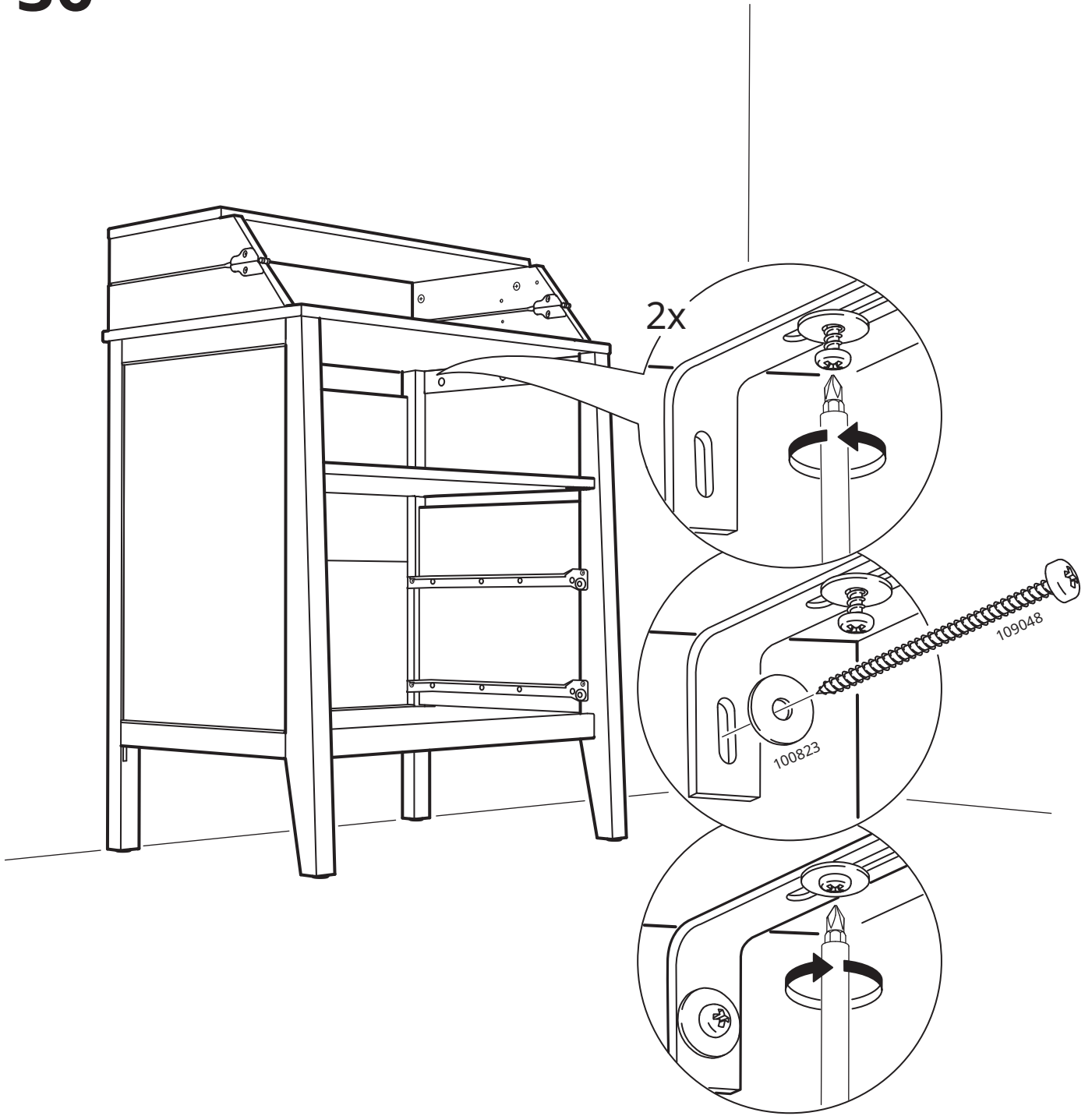
33



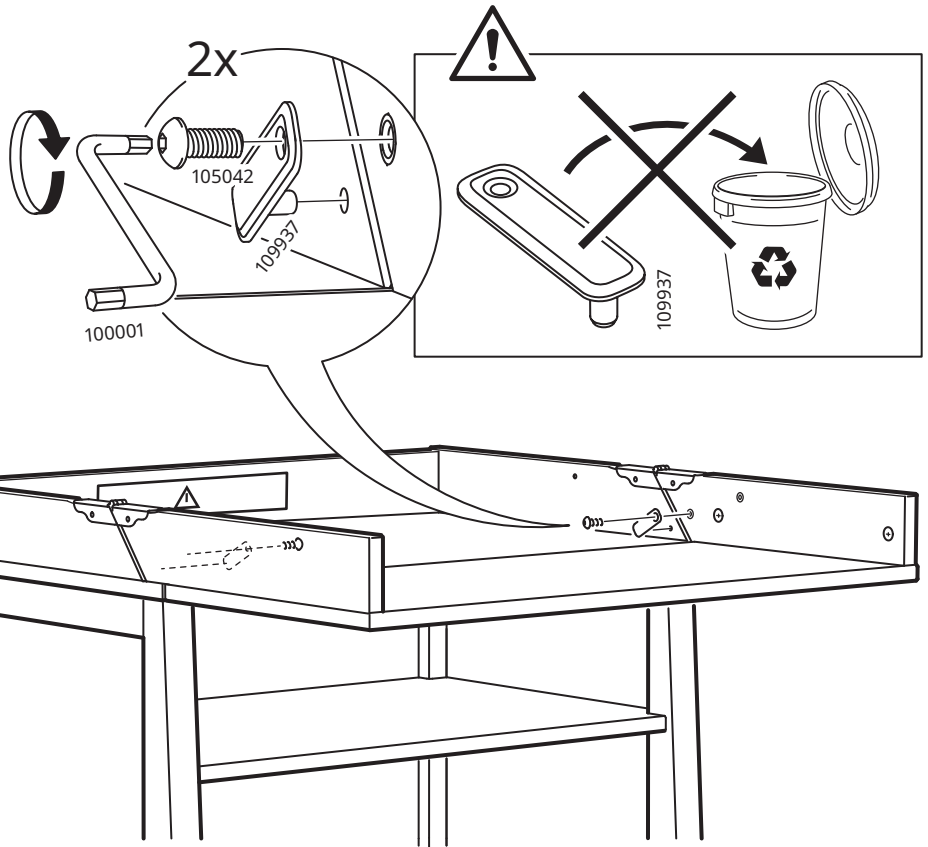
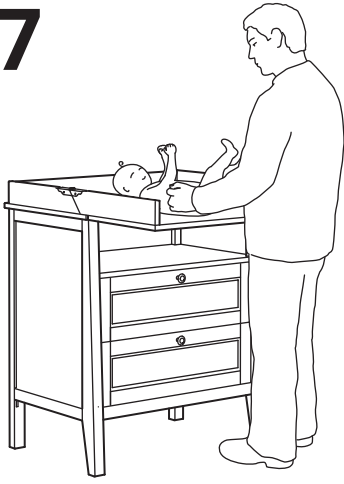


35

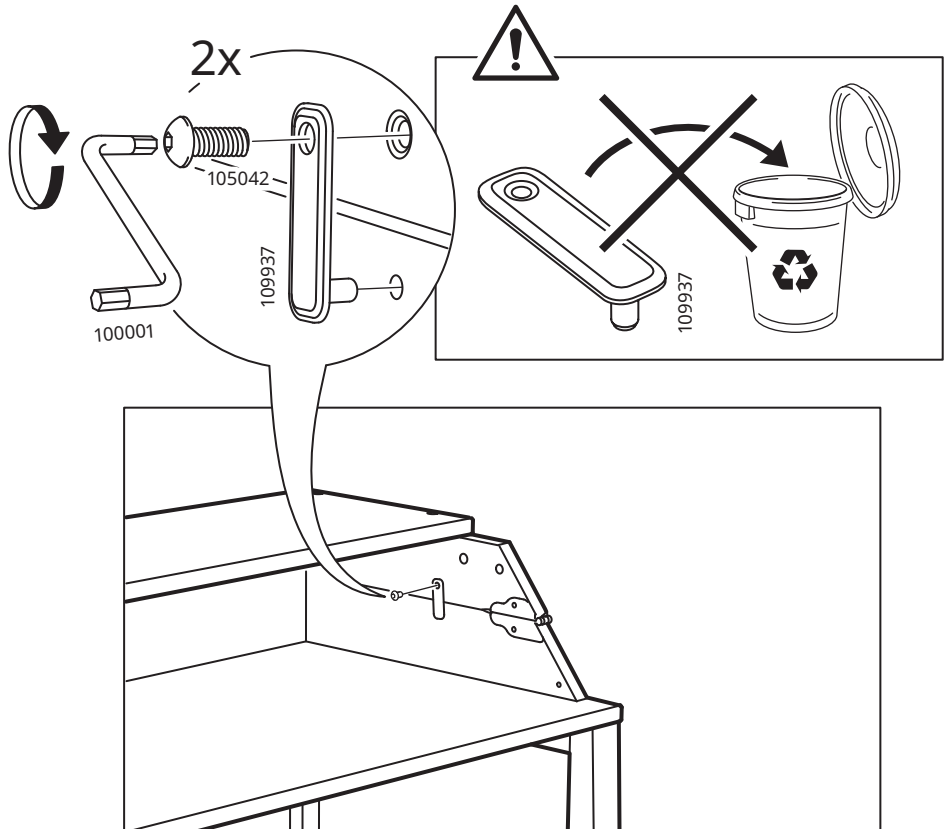


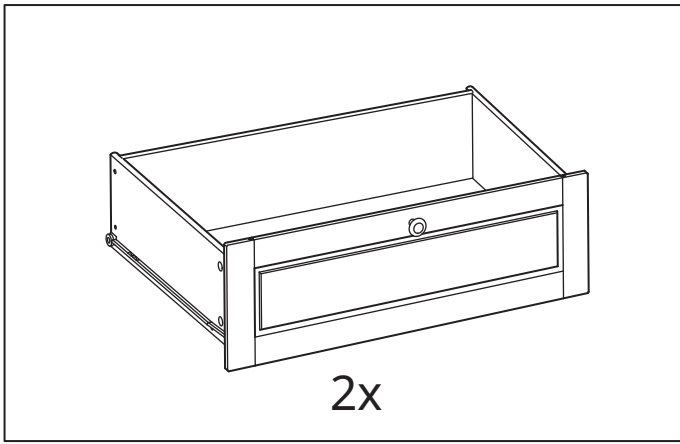


37

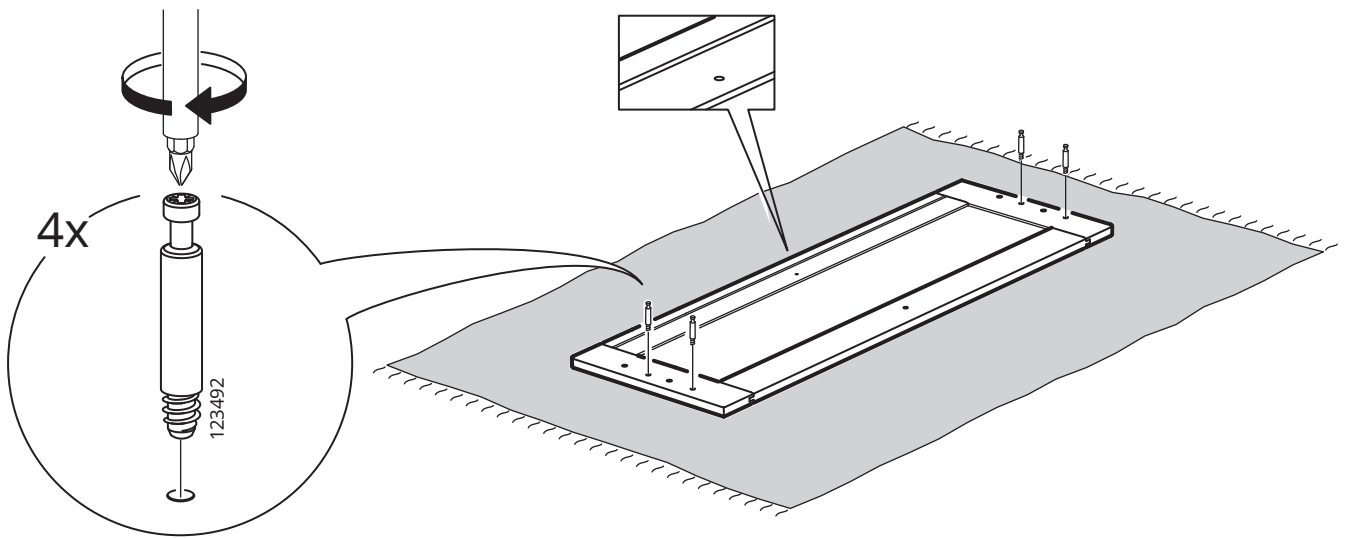


37

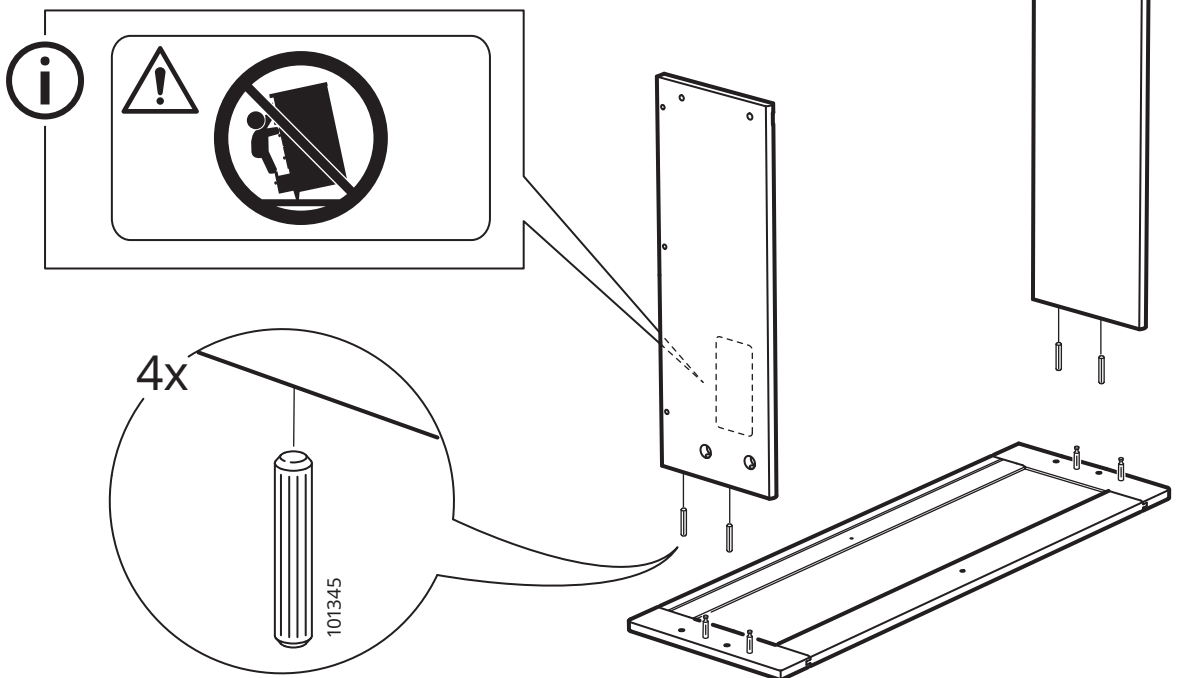




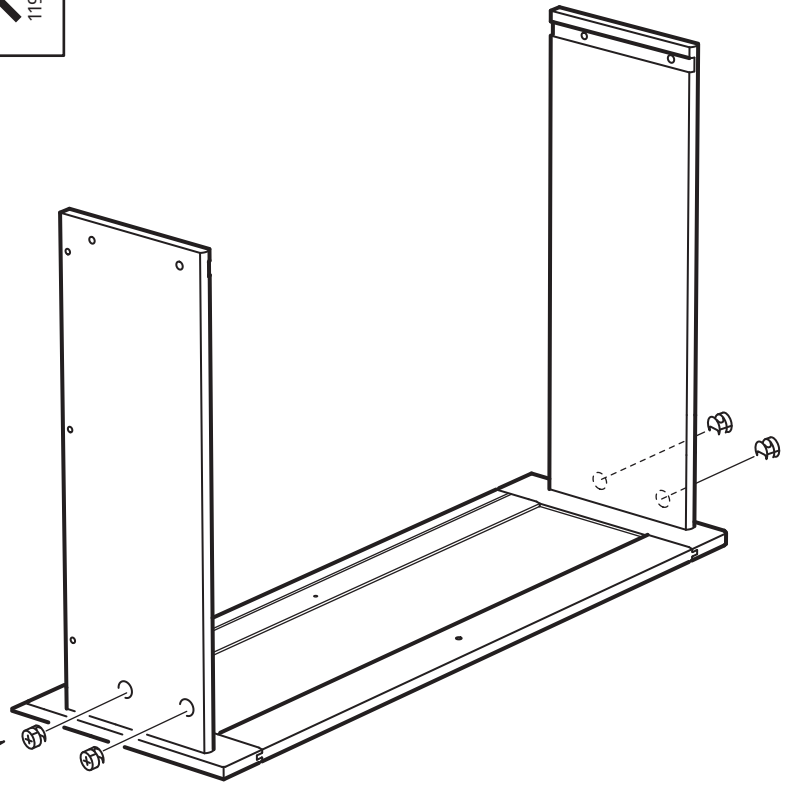
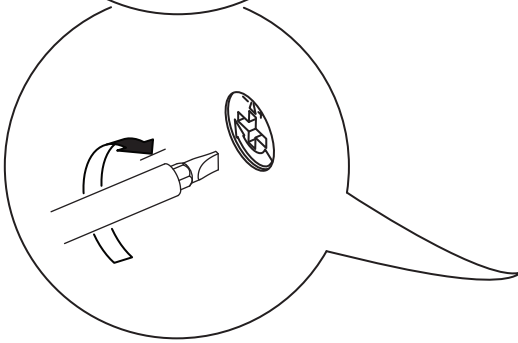
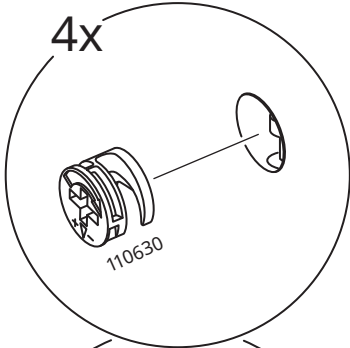
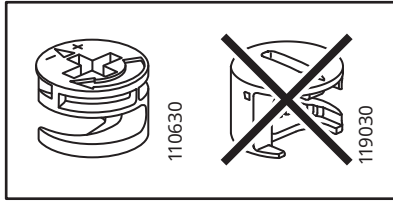
38



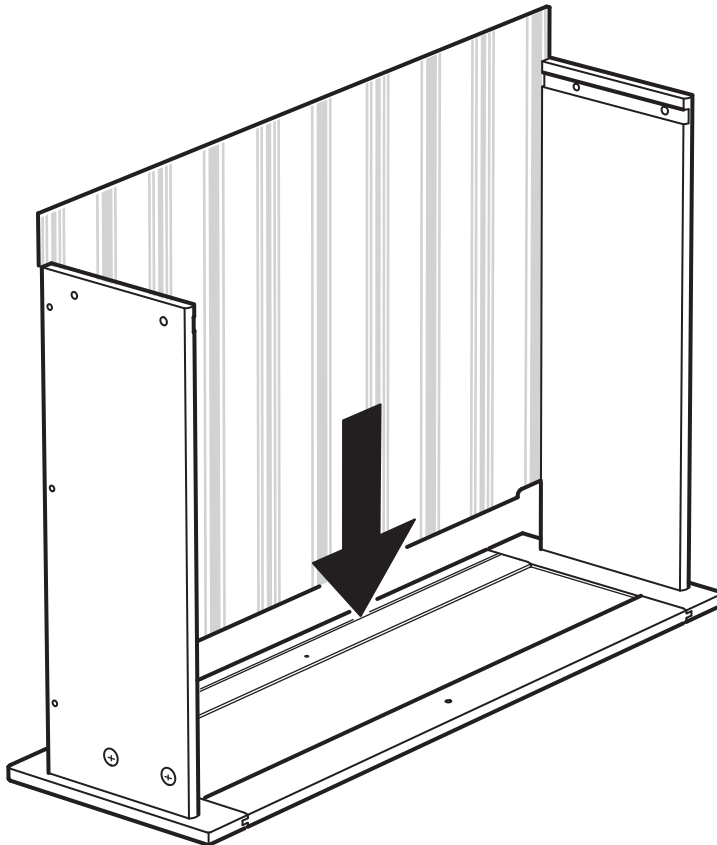
39



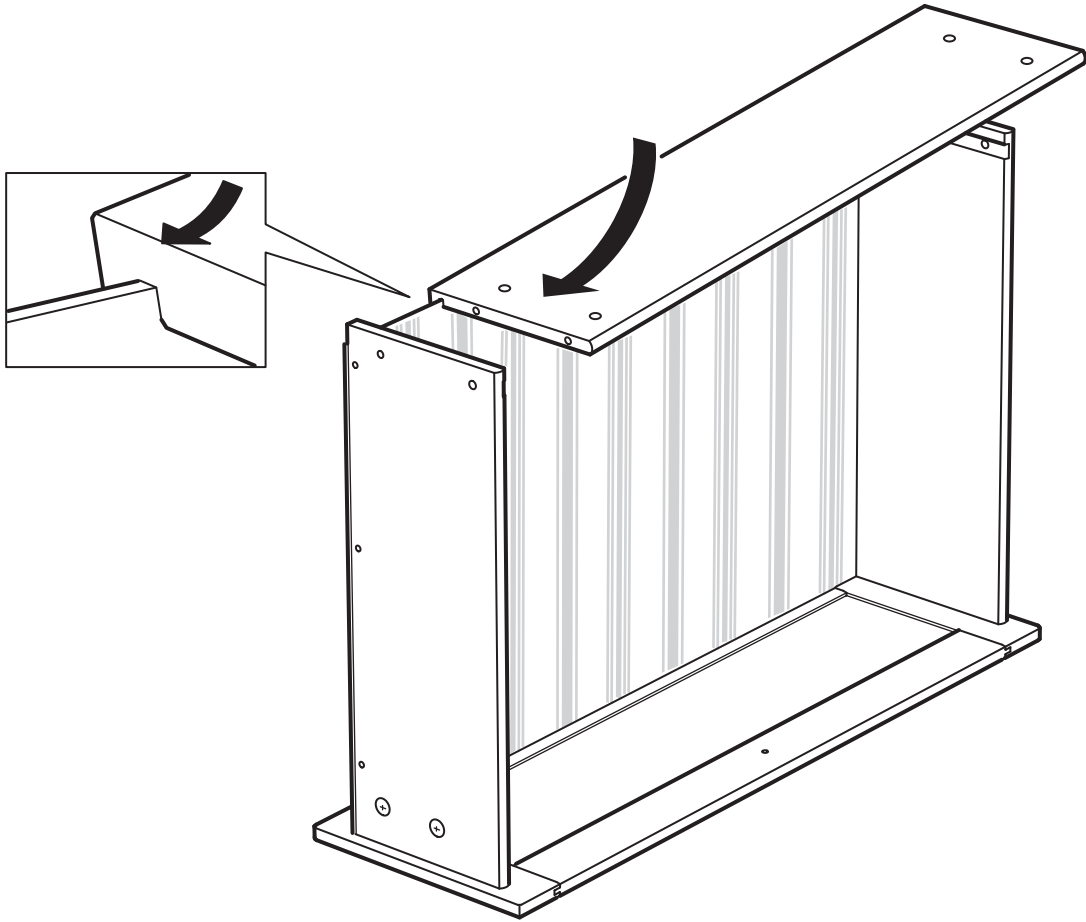
40



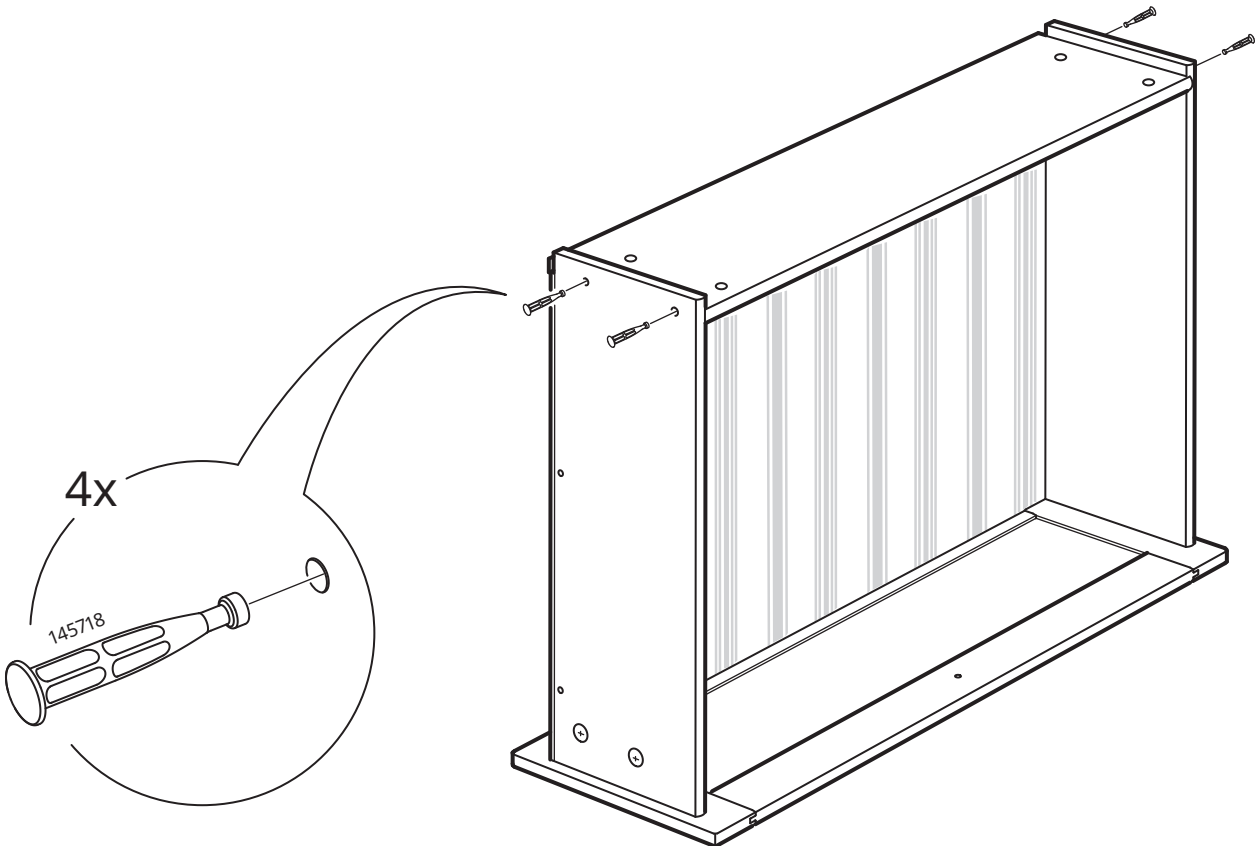
41

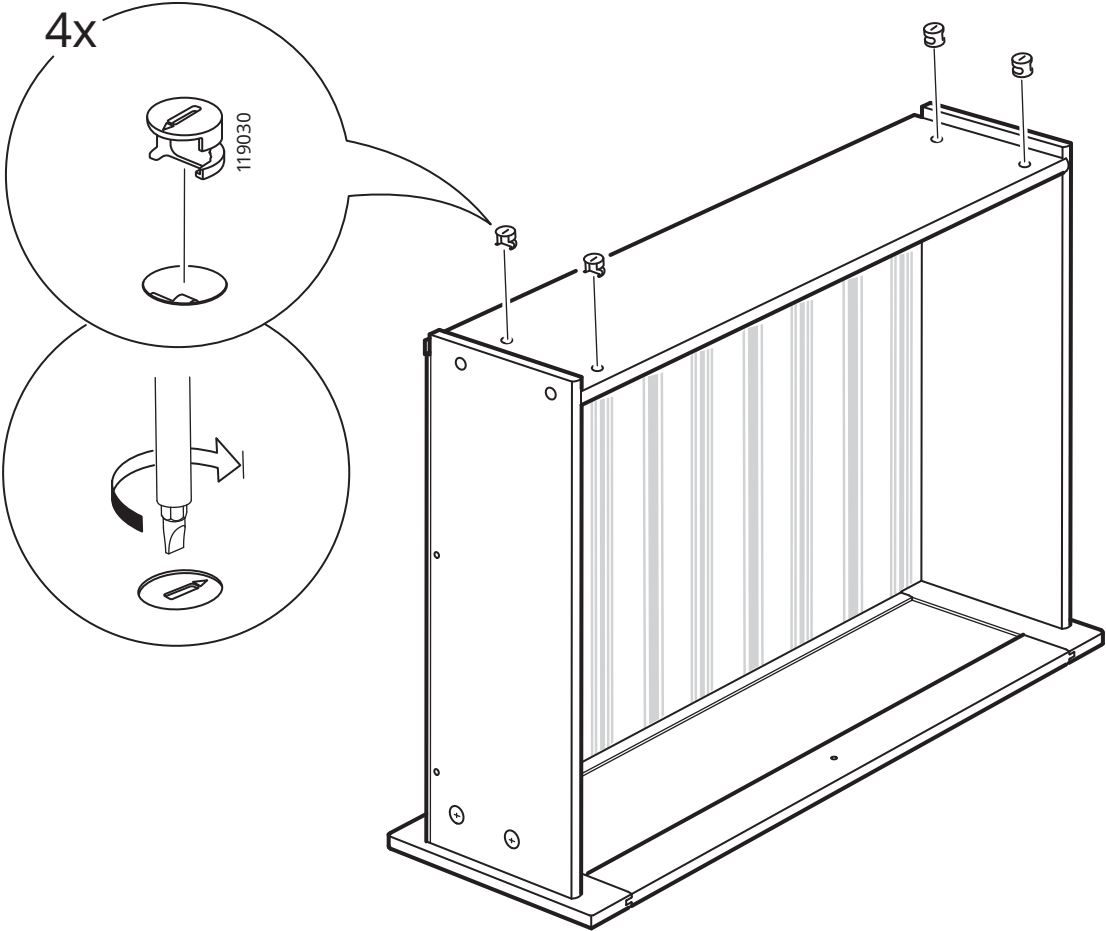


42

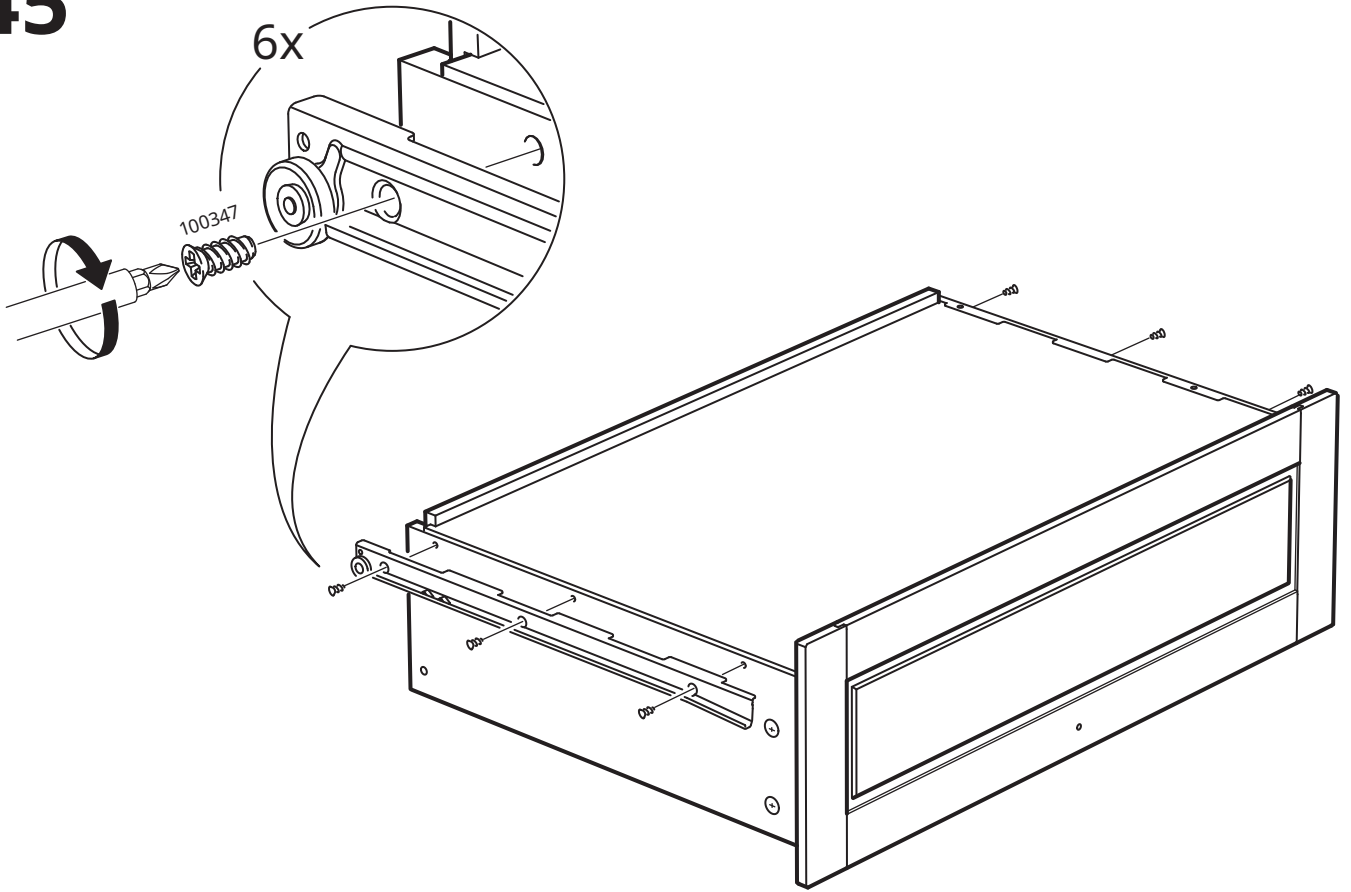


43

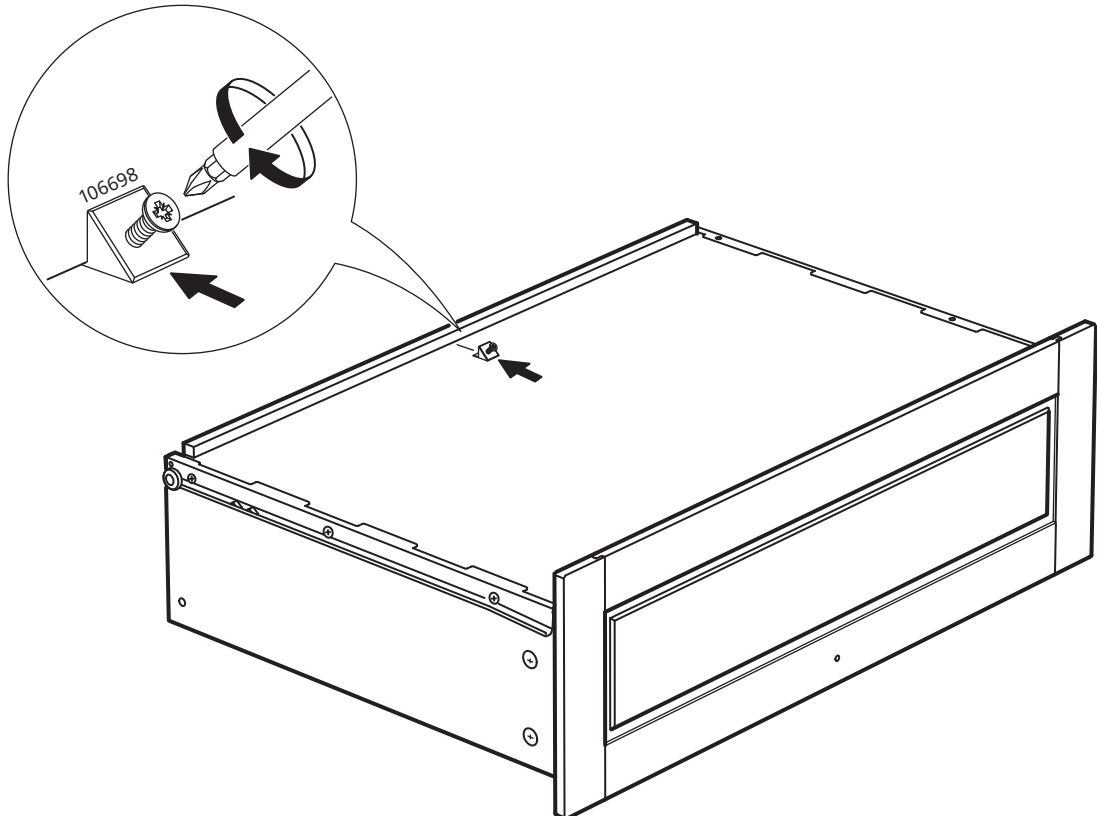




45



46



47

