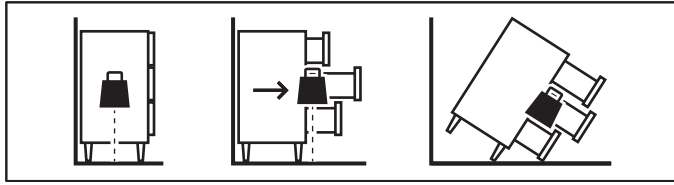


# SMÅGÖRA



Design and Quality  
IKEA of Sweden



## English

# WARNING!

**Serious or fatal crushing injuries can occur from furniture tip-over. To reduce the risk of furniture tip-over:**

**ALWAYS secure this furniture to the wall using tip-over restraints.**

**To further reduce the risk of serious injury and death from tip-overs:**

Place heaviest items in the lower drawer.

Do not set TVs or other heavy objects on top of this product.

Never let children climb or hang on drawers, doors, or shelves.

Read and follow each step of the instruction carefully.

## עברית

# אזהרה!

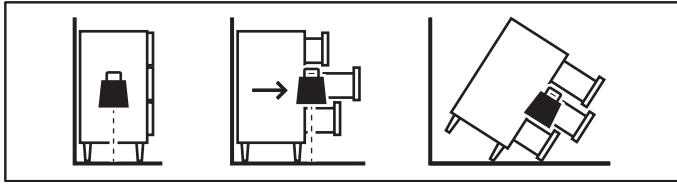
**נפילת הרהיט עלולה לגרום לפגיעה גופנית חמורה או קטלנית. על מנת להפחית את הסיכון של נפילת רהיטים:**

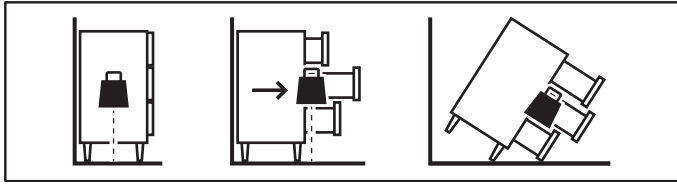
**יש להקפיד ולקבע את הרהיט לקיר באמצעות אביזרי קיבוע.**

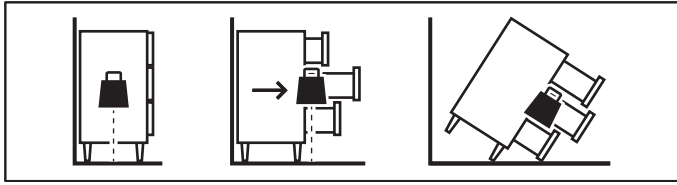
**על-מנת למזער את סכנת הפגיעה הגופנית או המוות מנפילת רהיטים:**

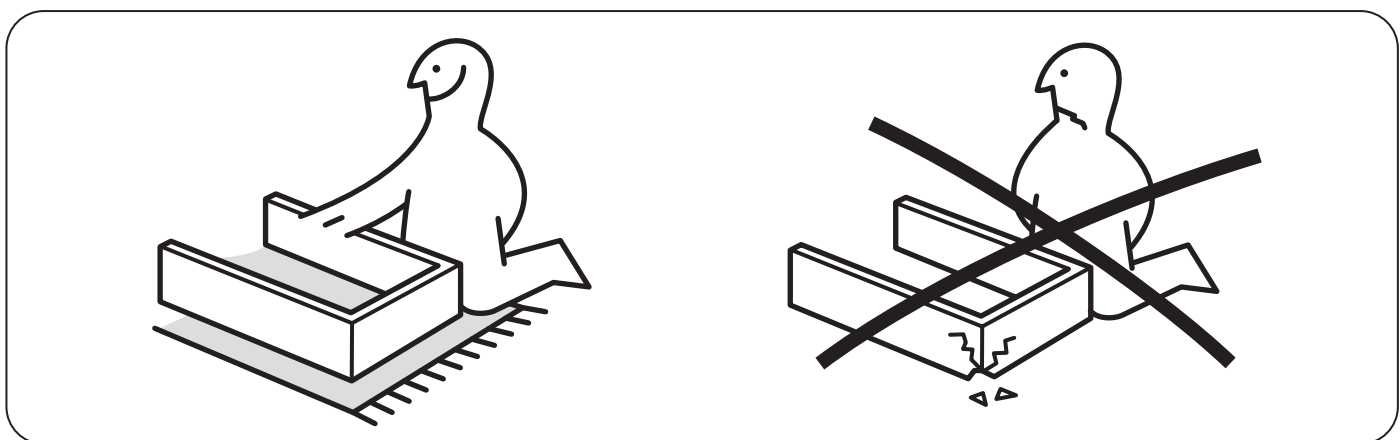
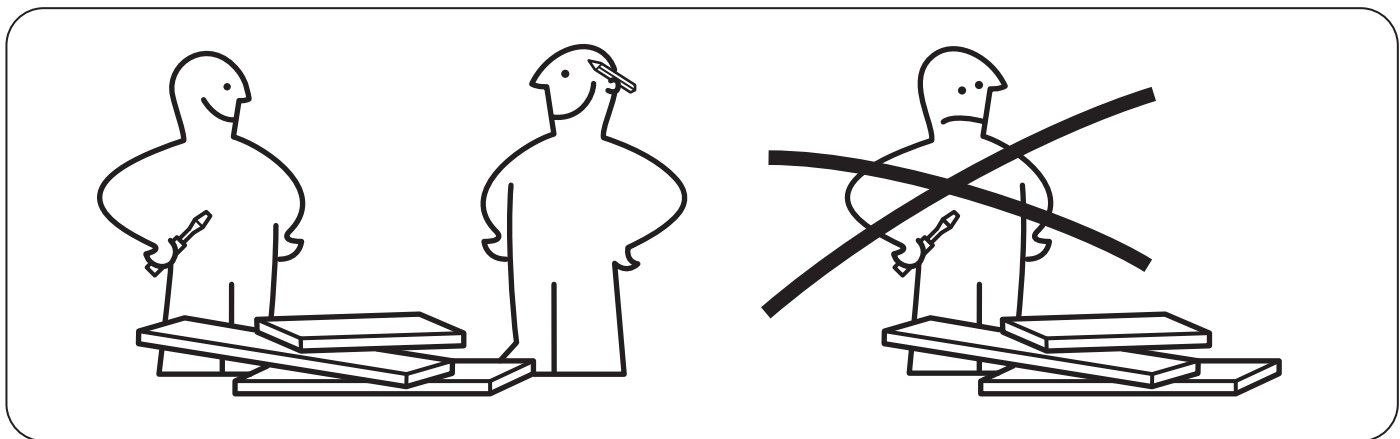
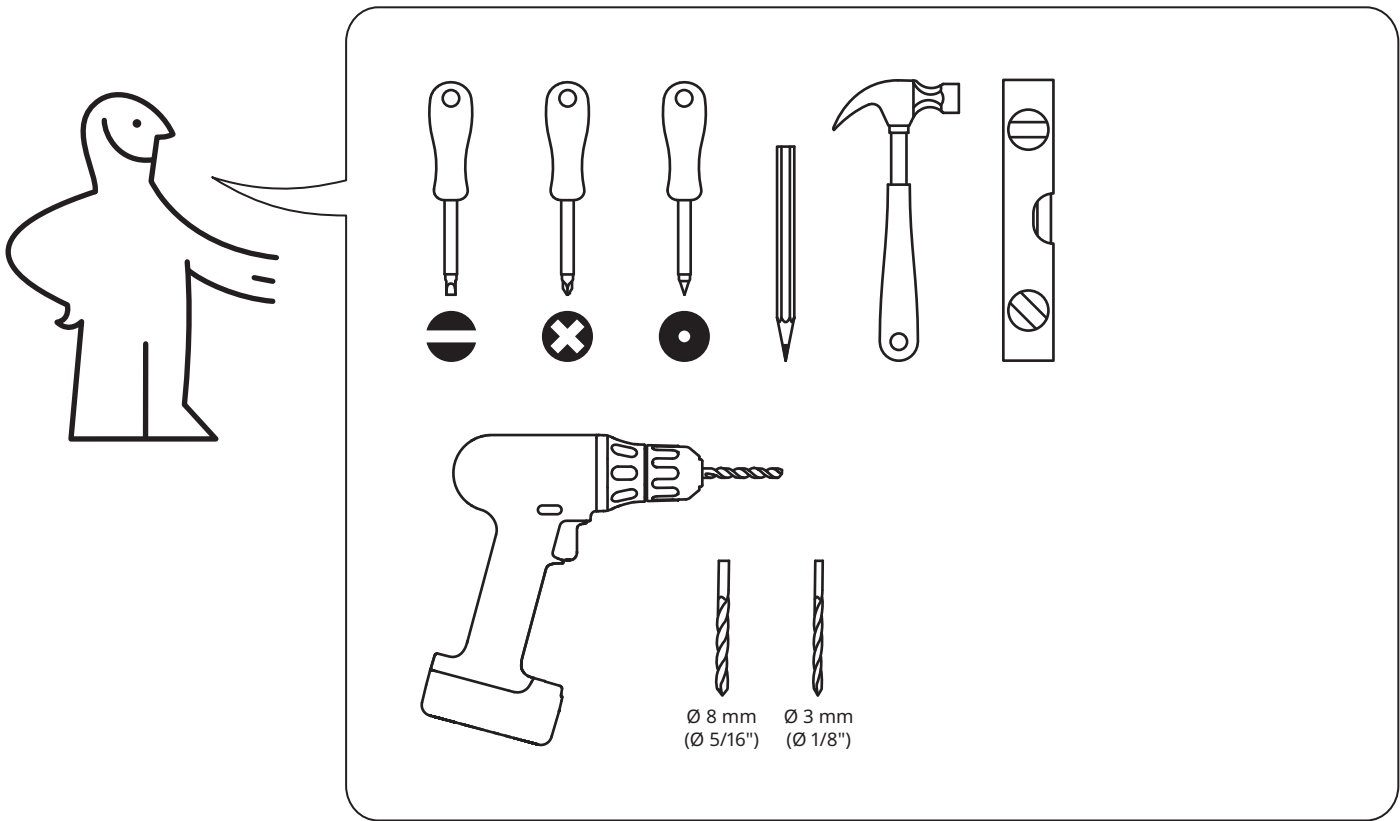
הניחו את הפריטים הכבדים ביותר במגירה התחתונה. הימנעו מלהניח טלוויזיות או פריטים כבדים אחרים על מוצר זה.

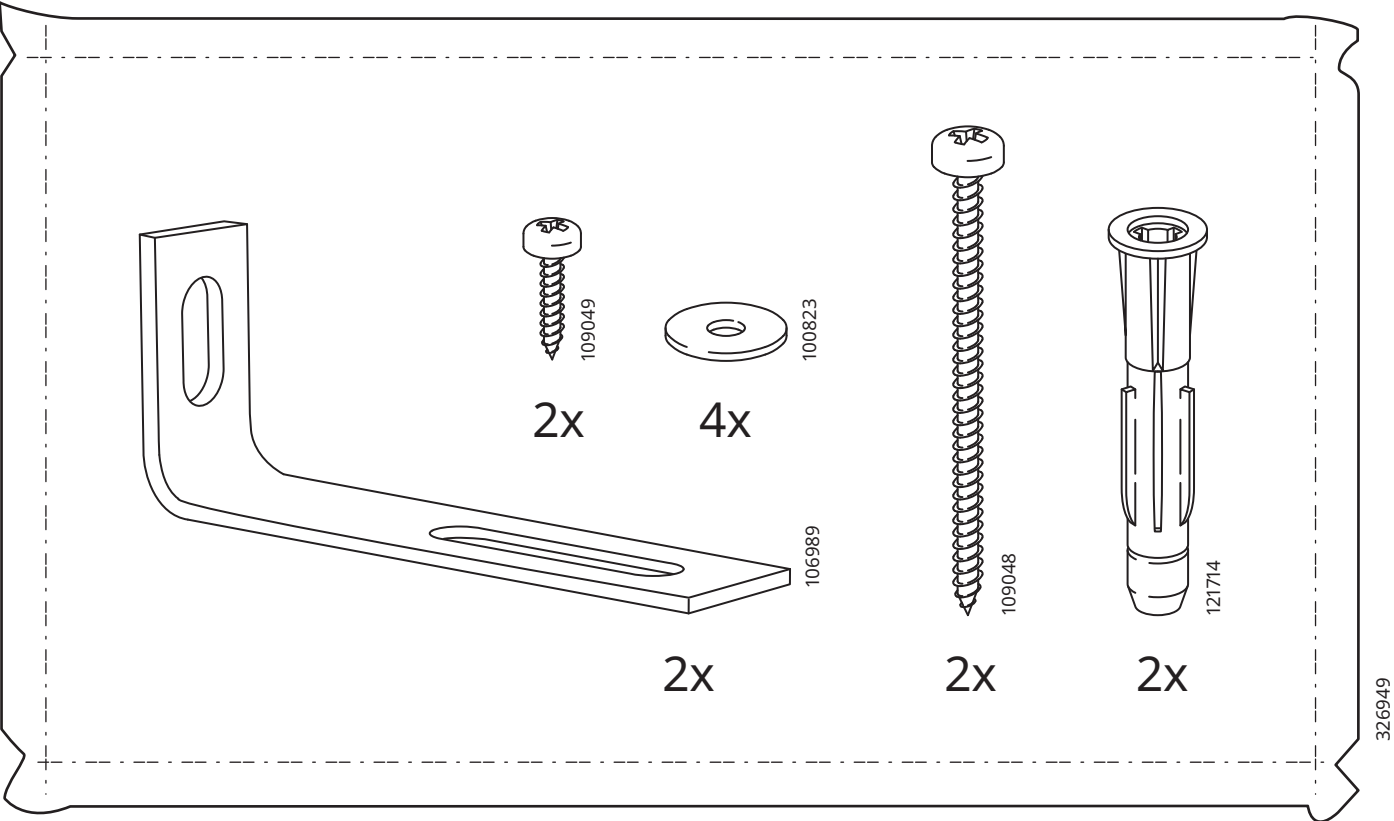
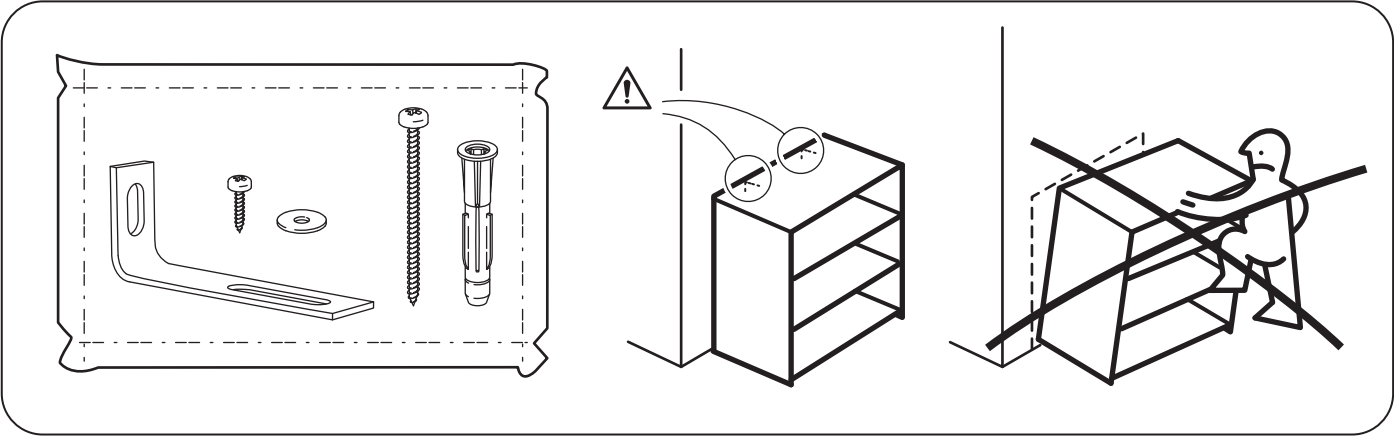
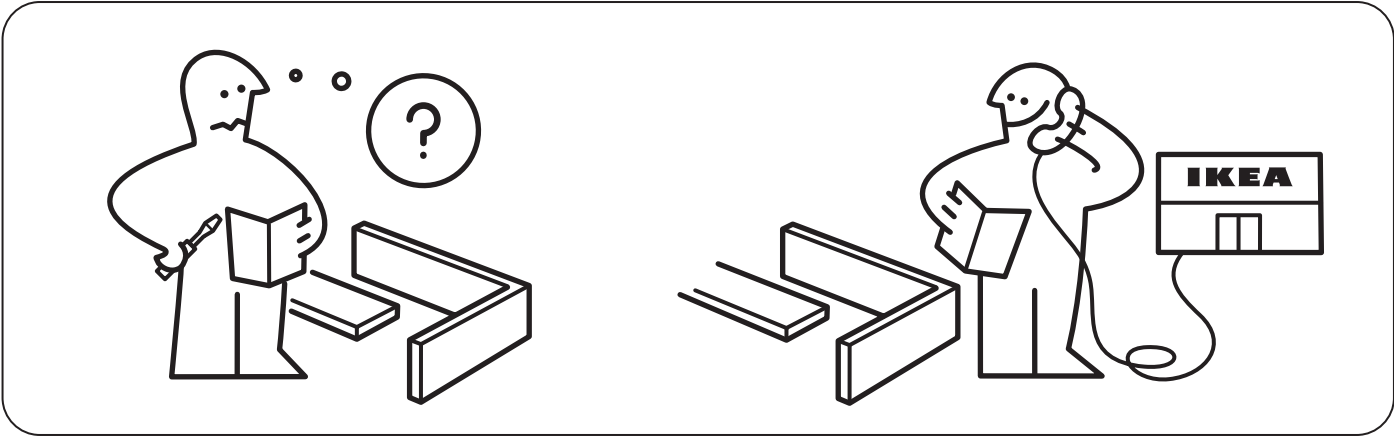
אין לאפשר לילדים לטפס על המגירות, הדלתות או המדפים. קראו ופעלו בהירות לפי כל שלב בהוראות.





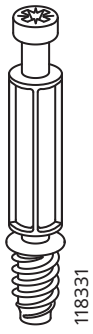






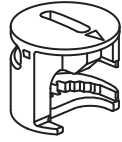
326949

**1**



118331

18x



118137

18x



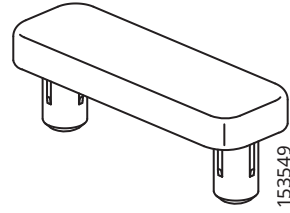
101345

15x



109049

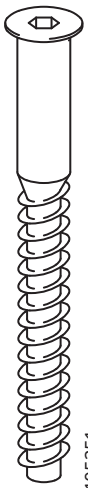
6x



153549

5x

**2**



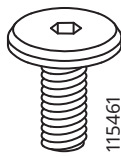
105251

10x



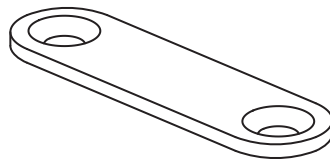
101345

15x



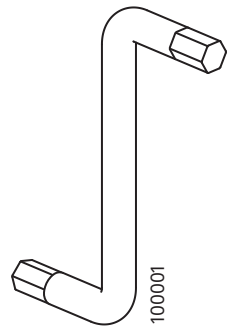
115461

4x



130444

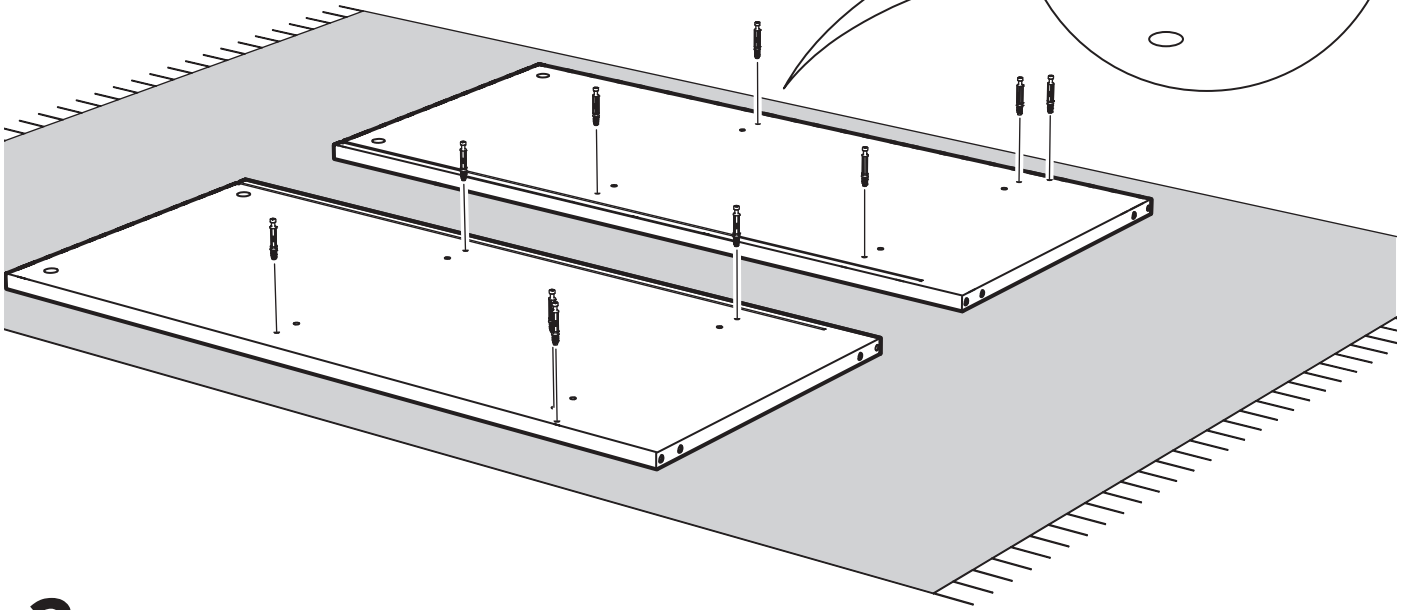
2x



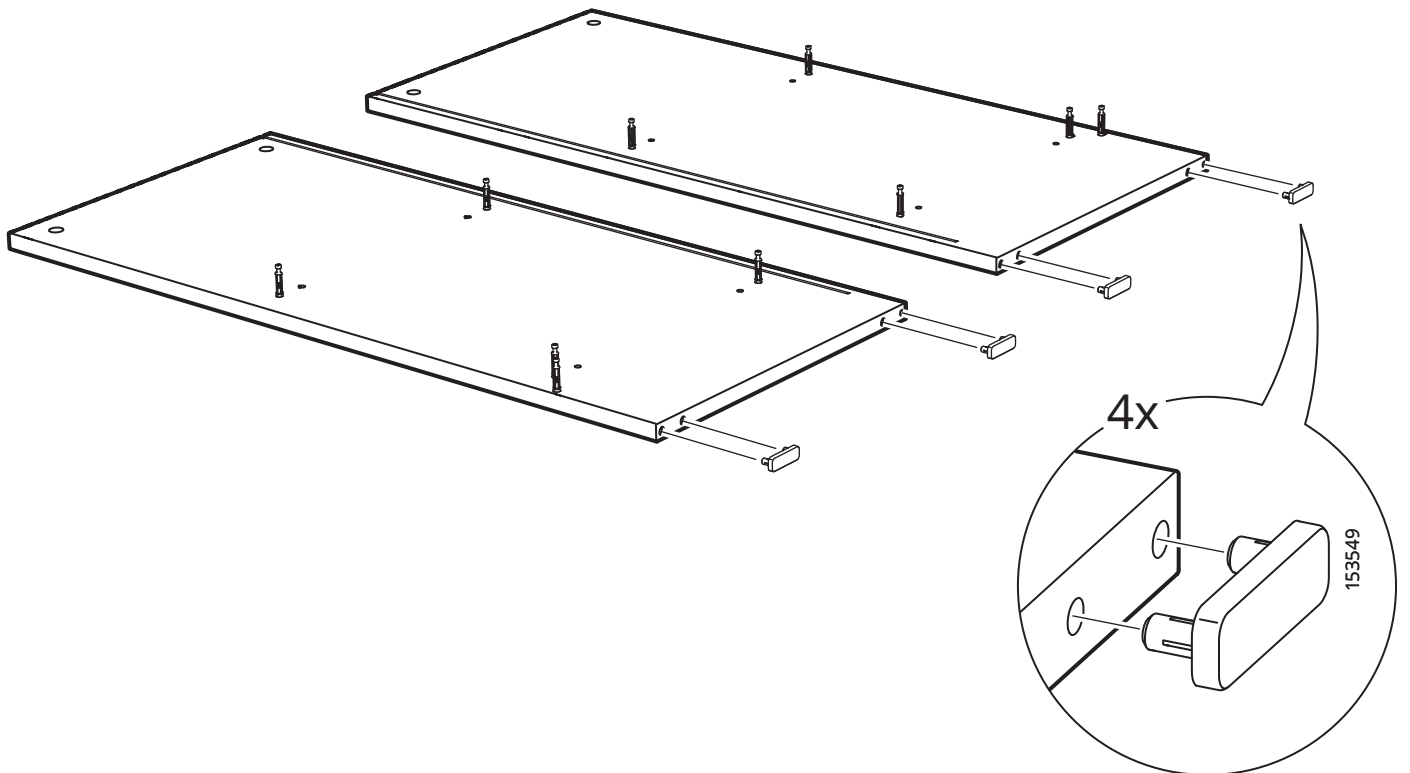
100001

1x

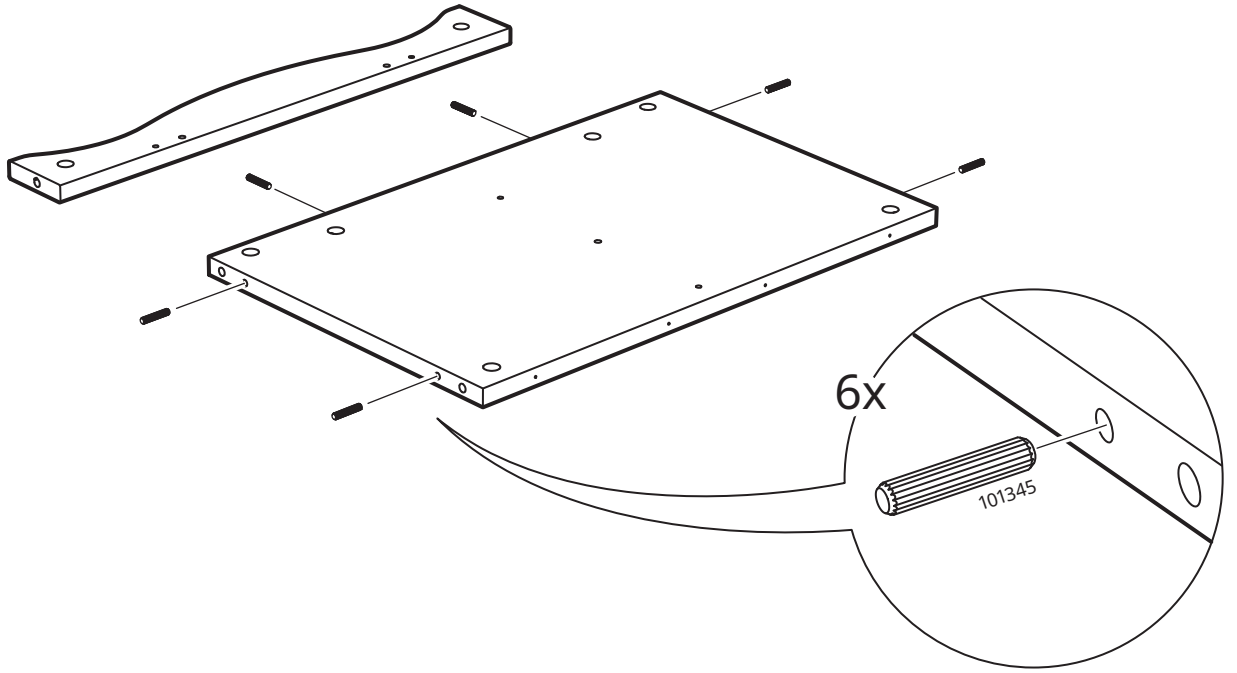
1



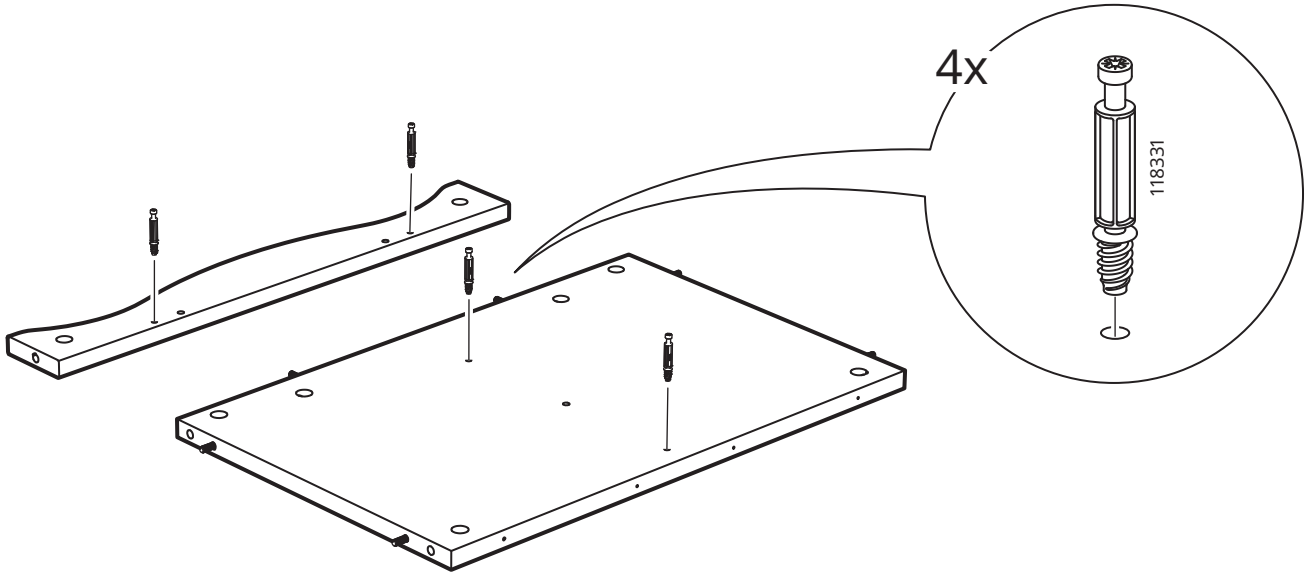
2



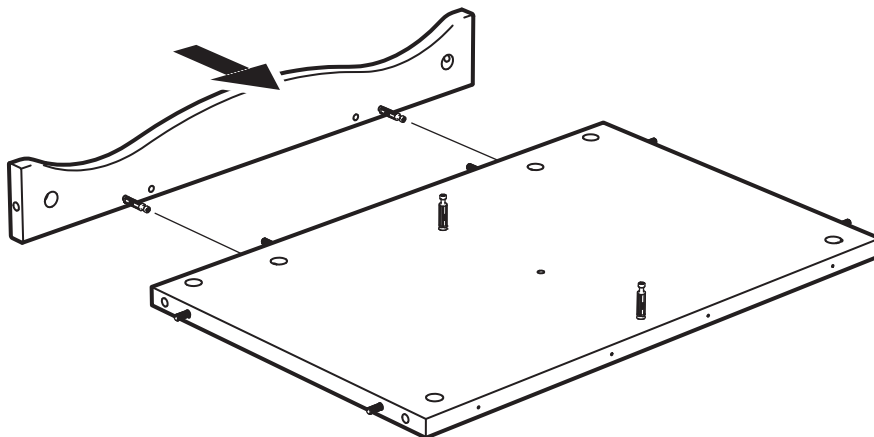
3



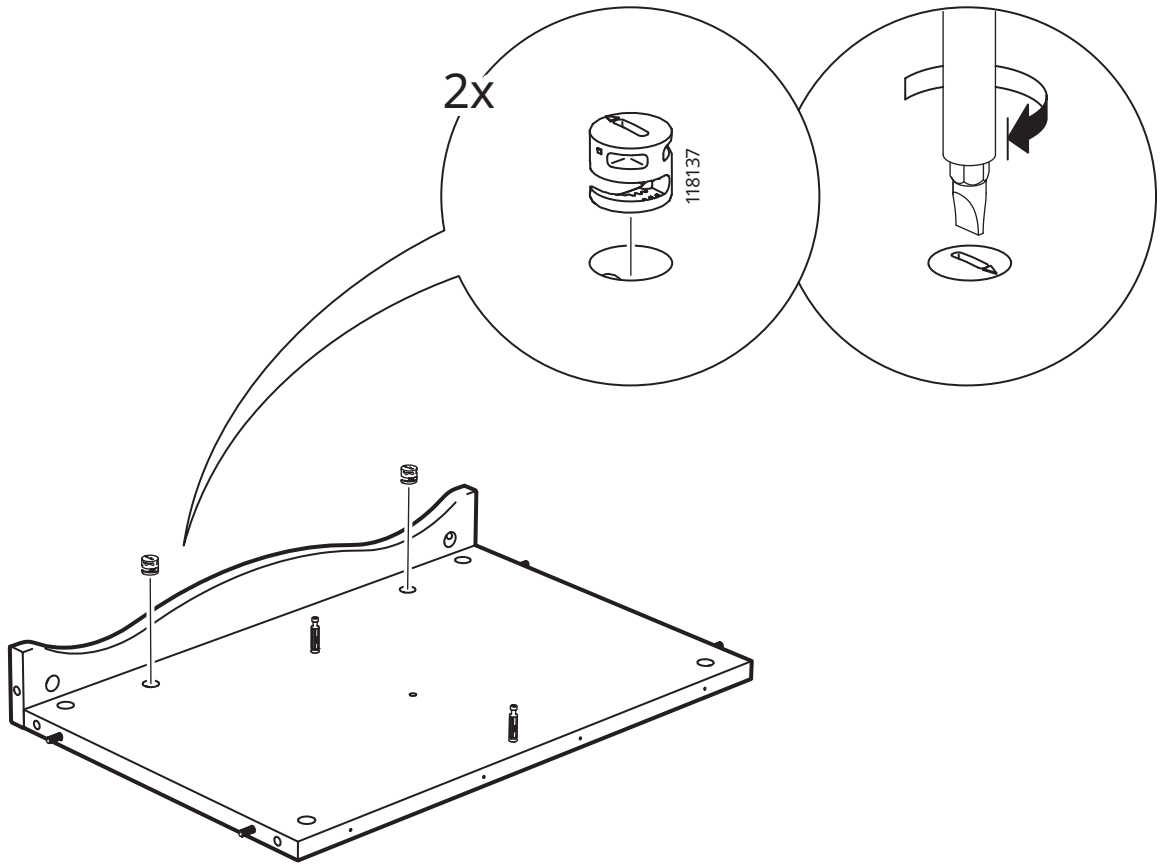
4



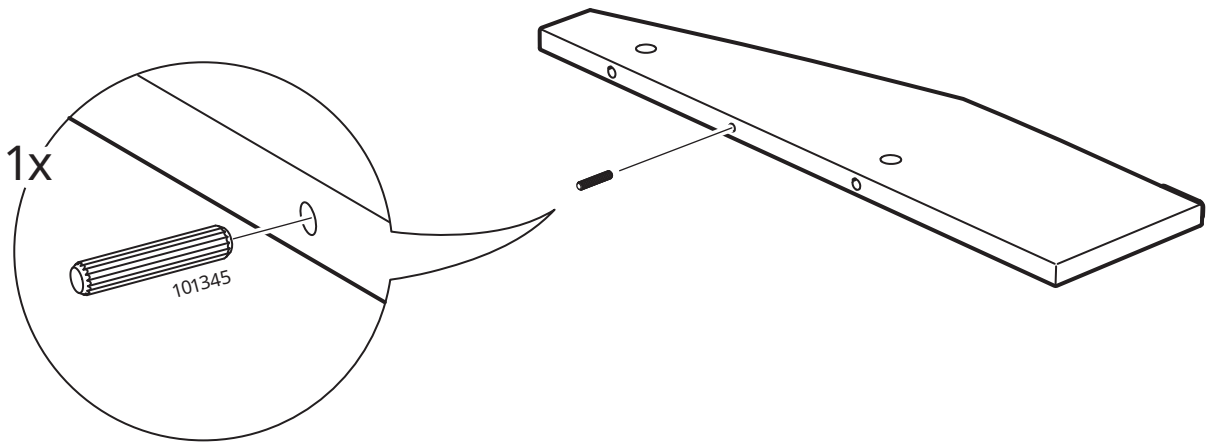
5



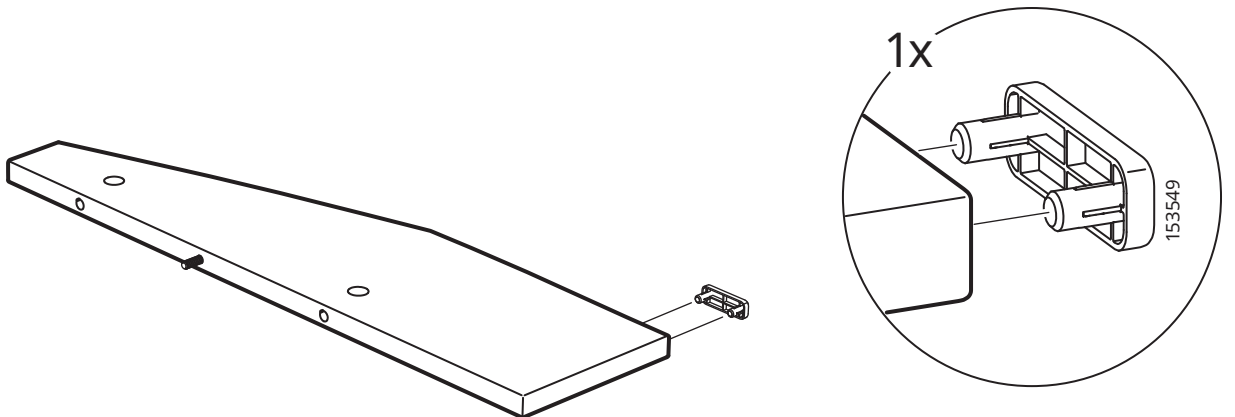
6



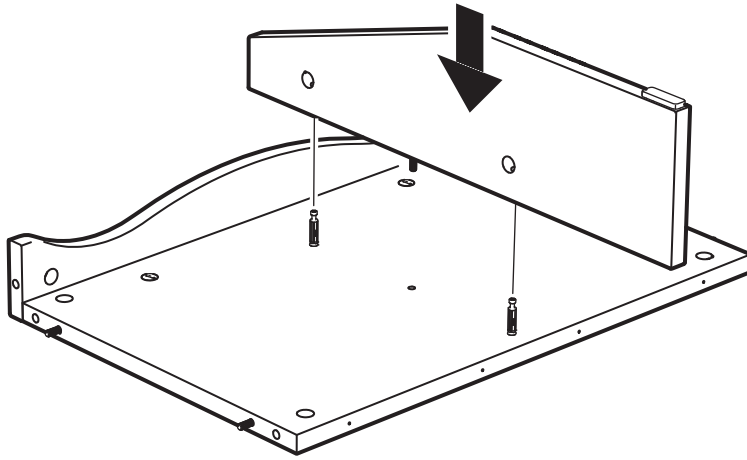
7



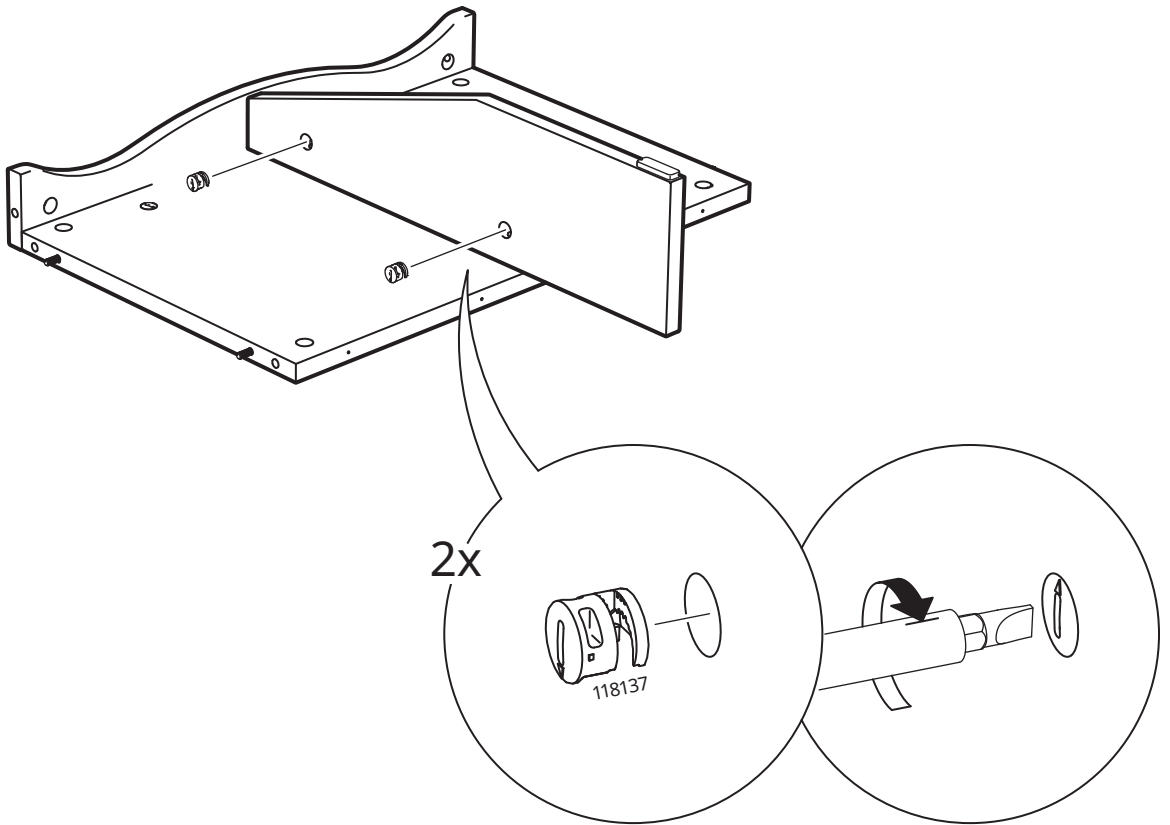
8



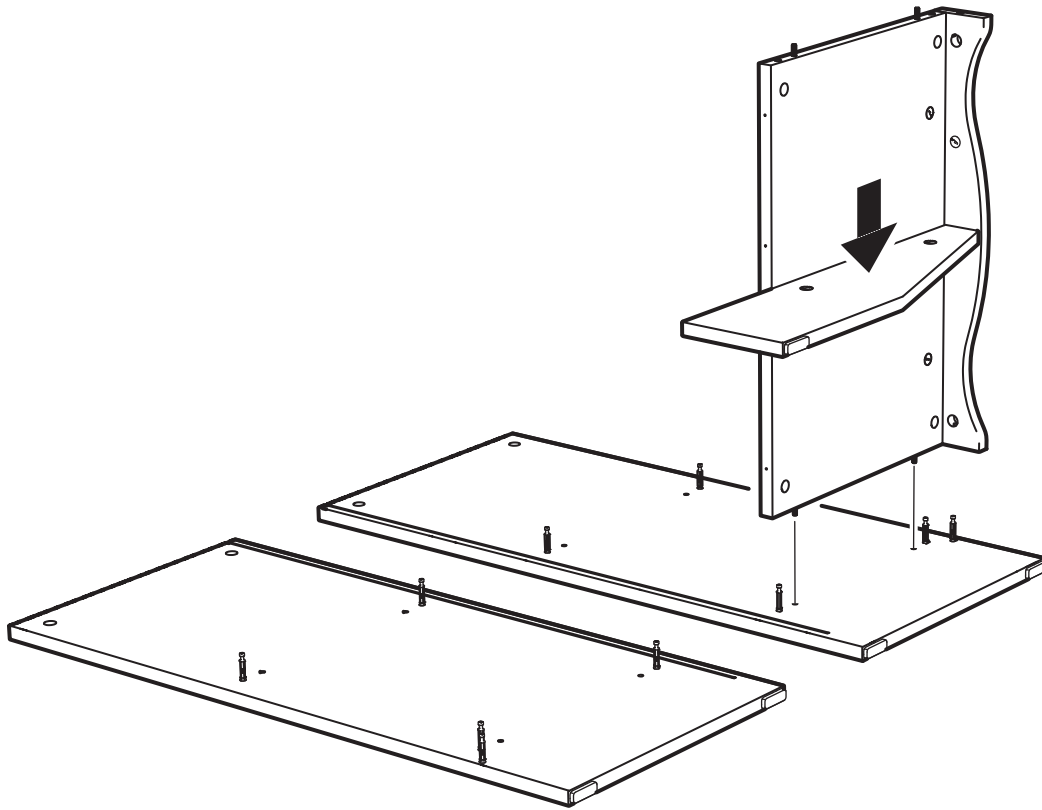
9



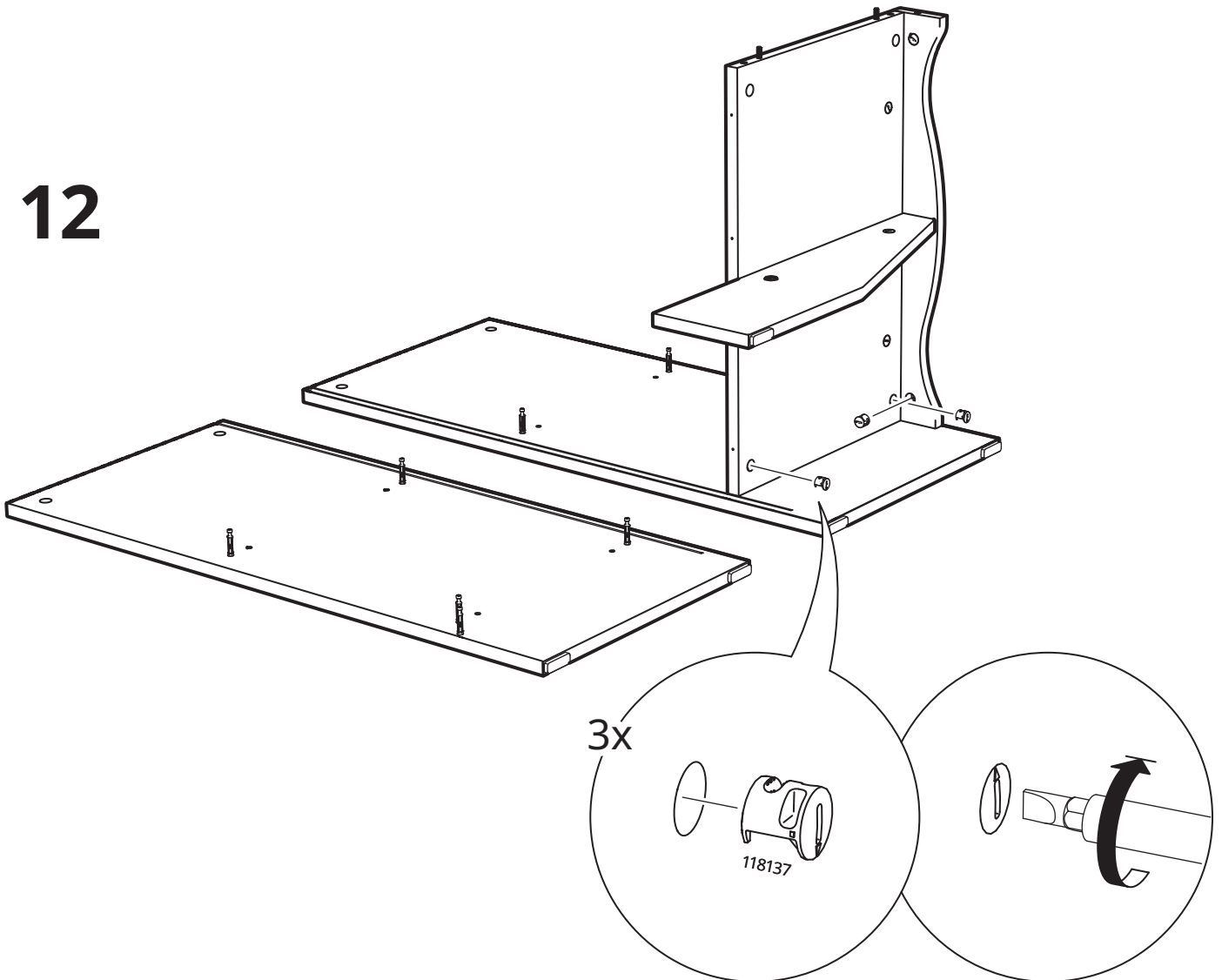
10



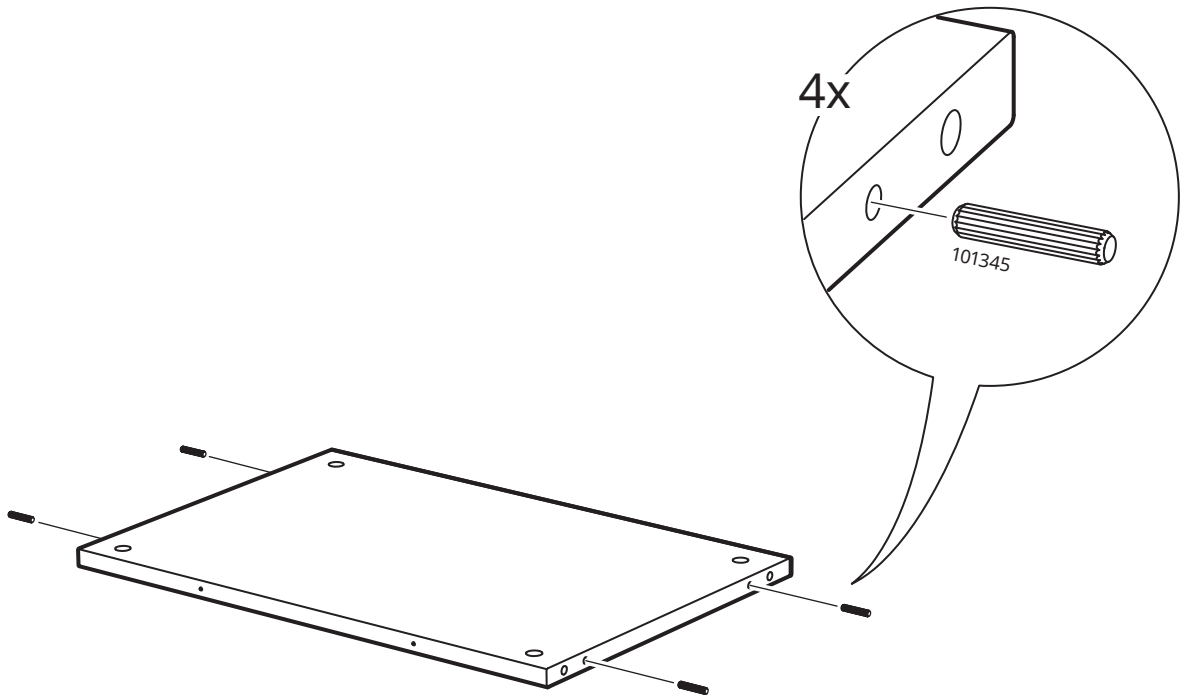
11



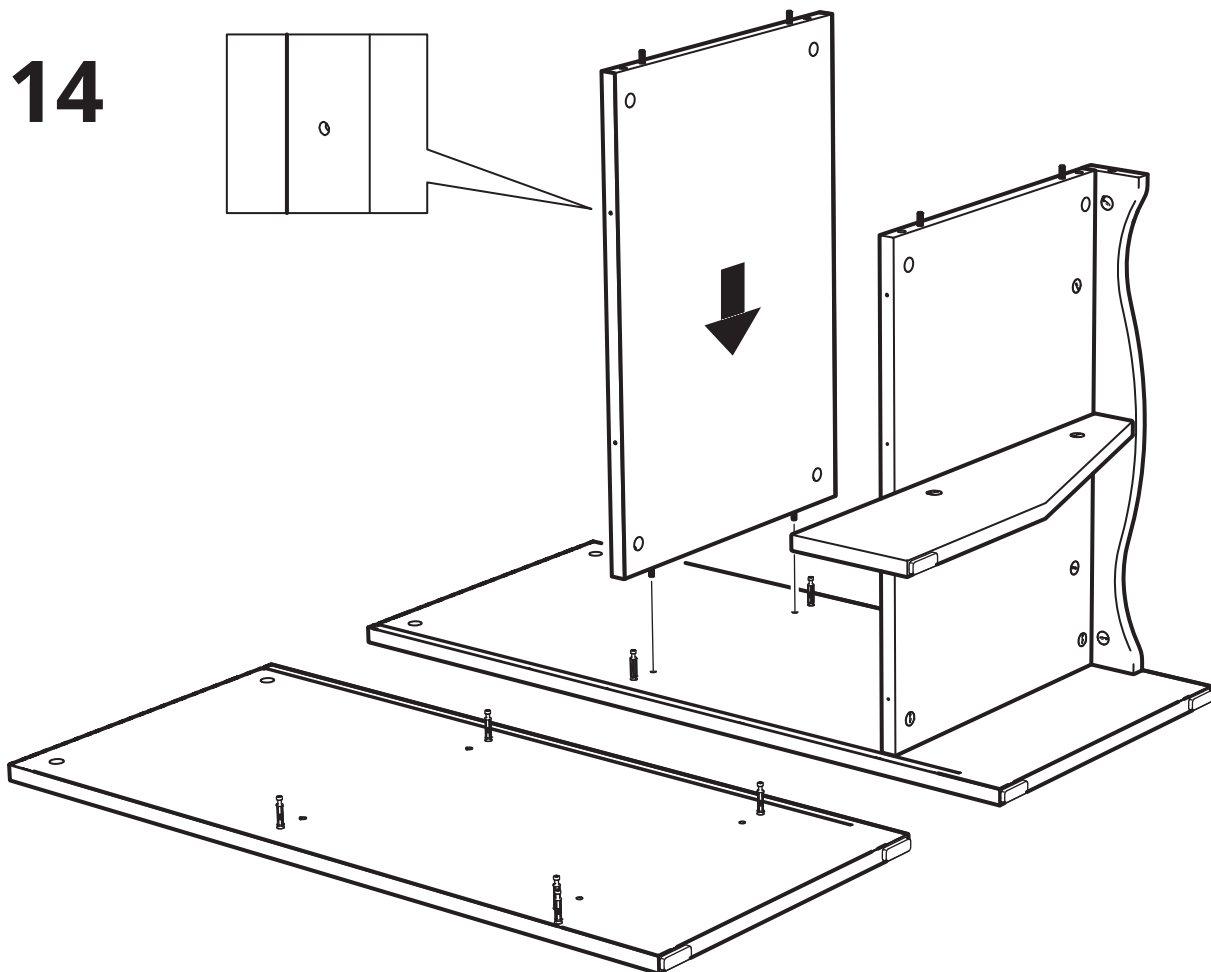
12



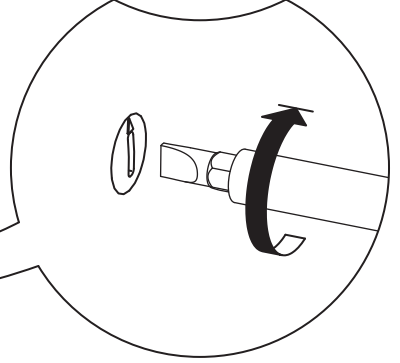
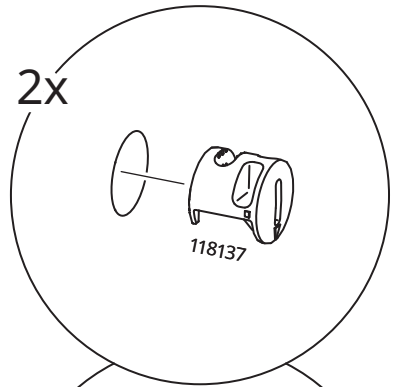
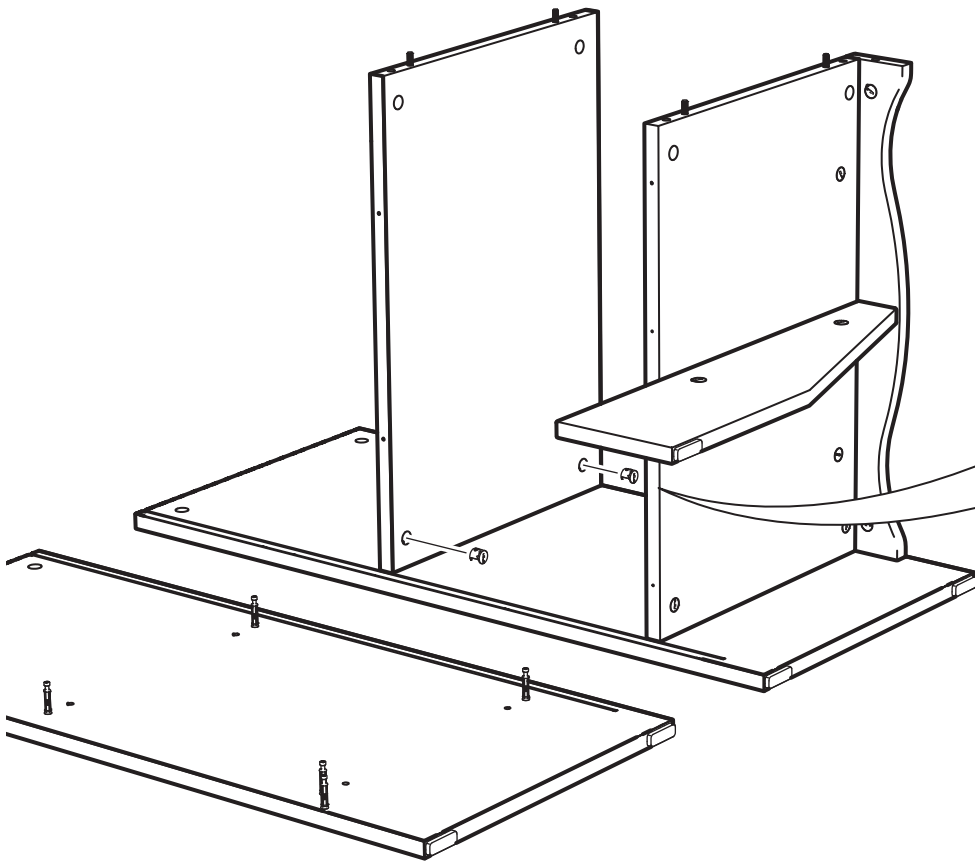
# 13



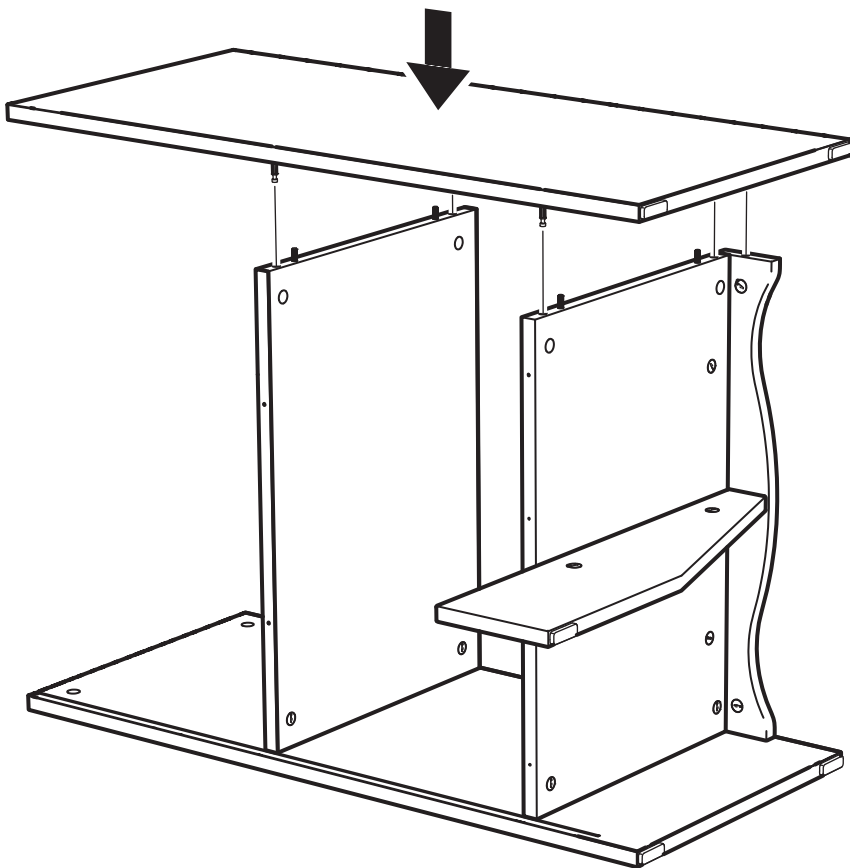
# 14



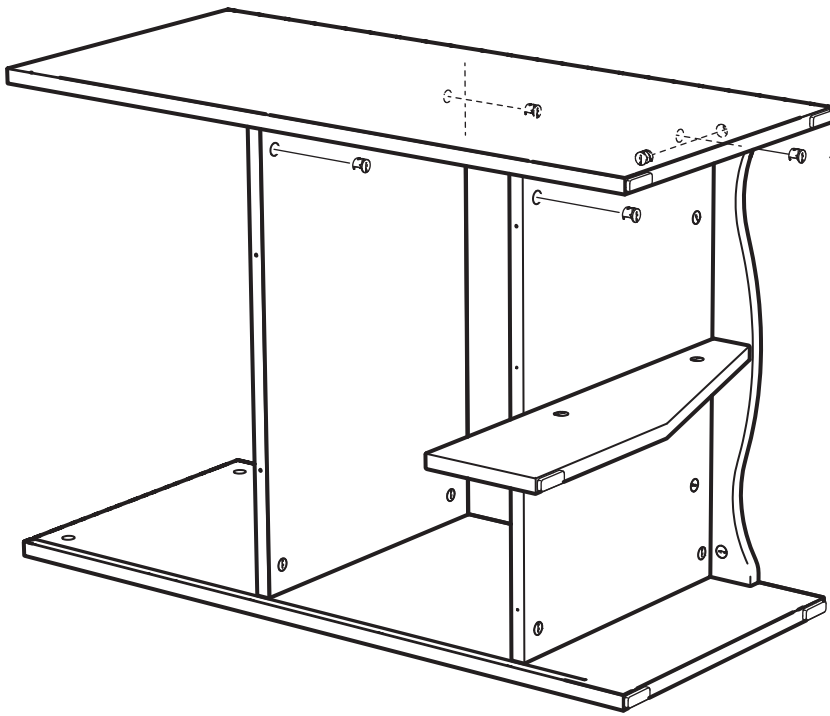
# 15



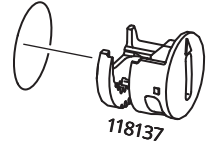
# 16



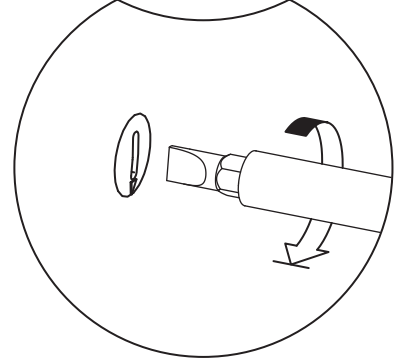
# 17



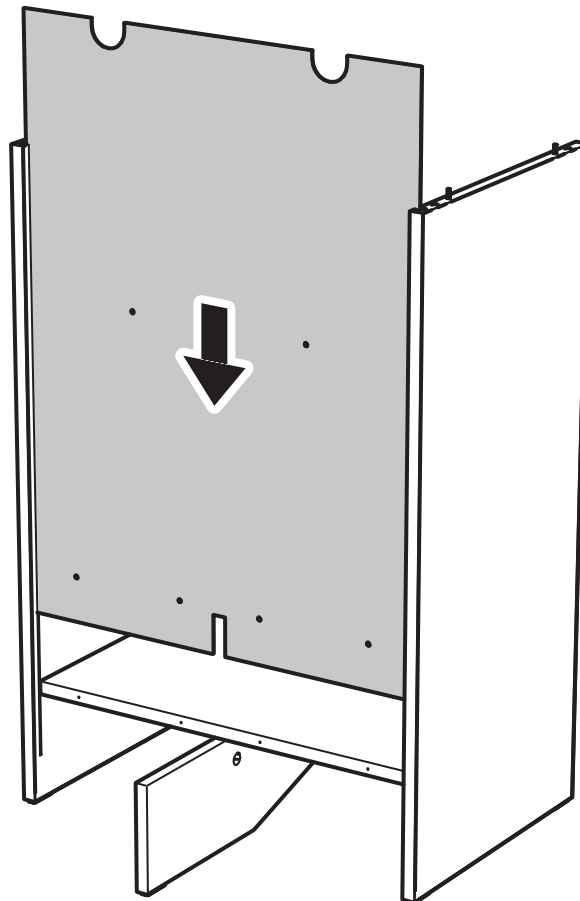
5x



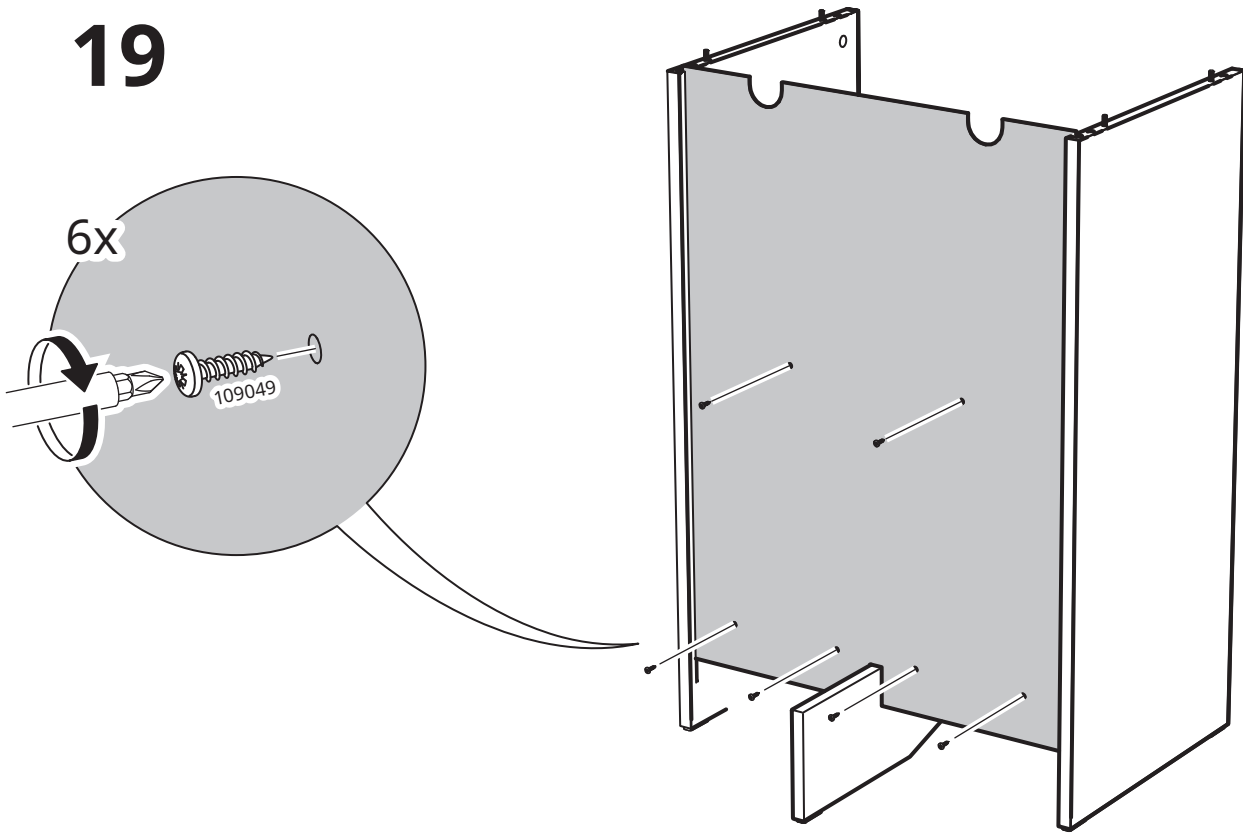
118137



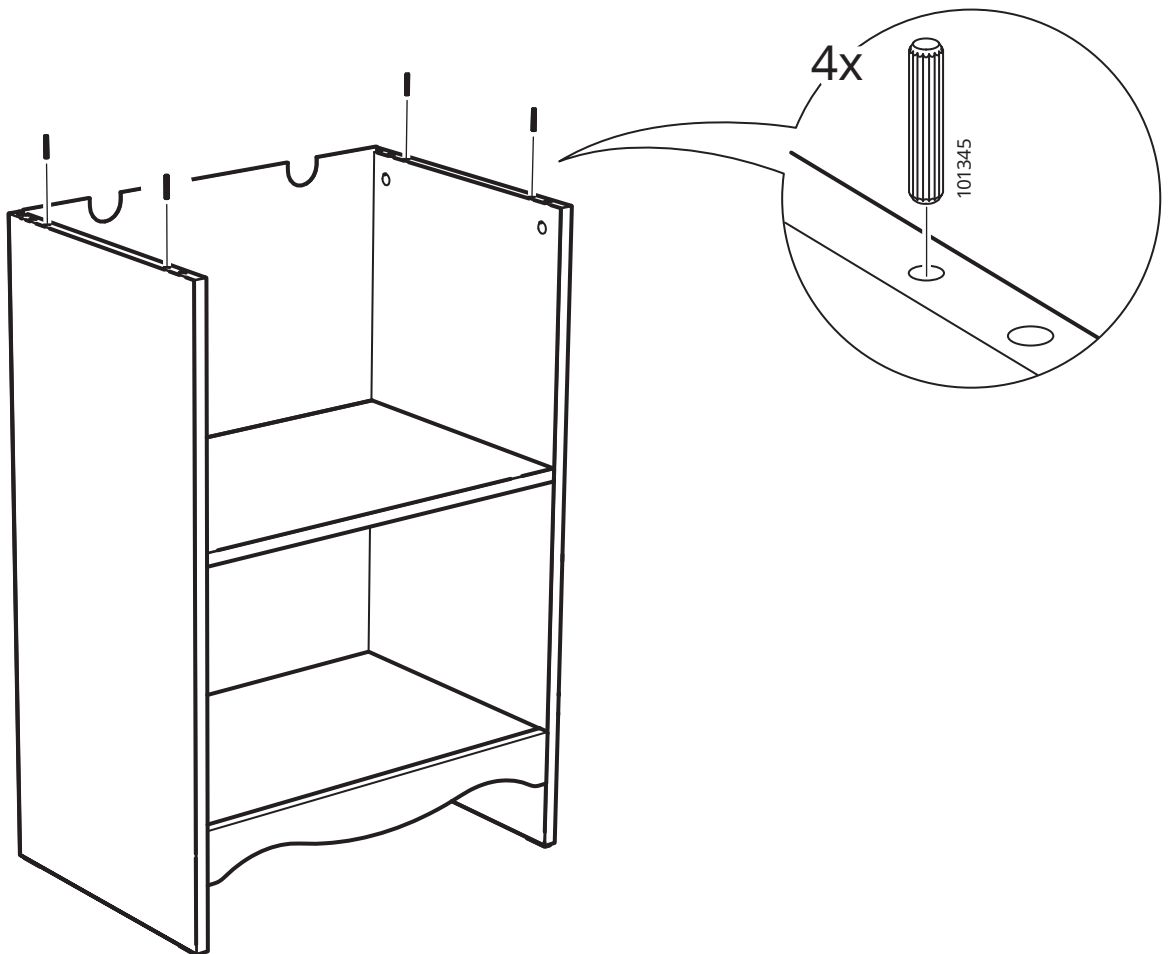
# 18



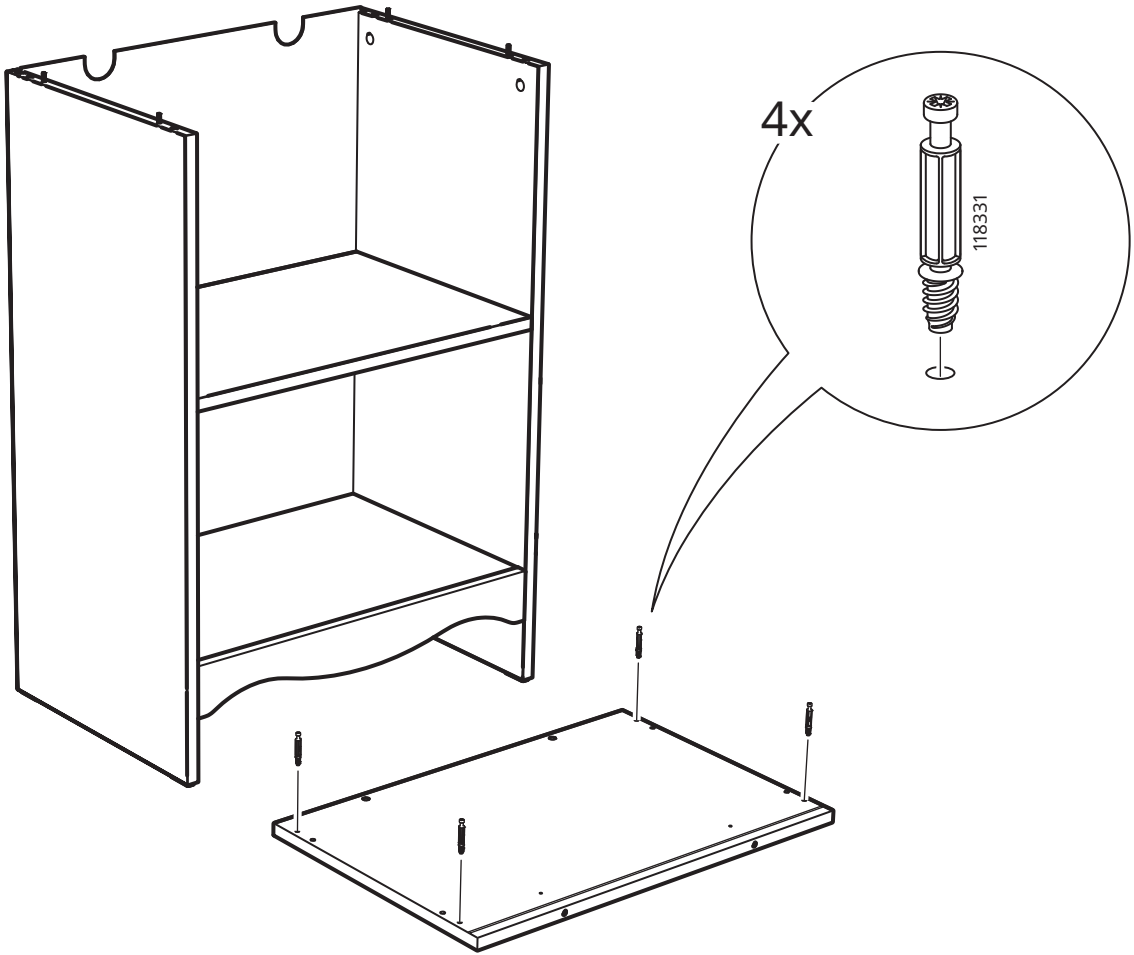
19



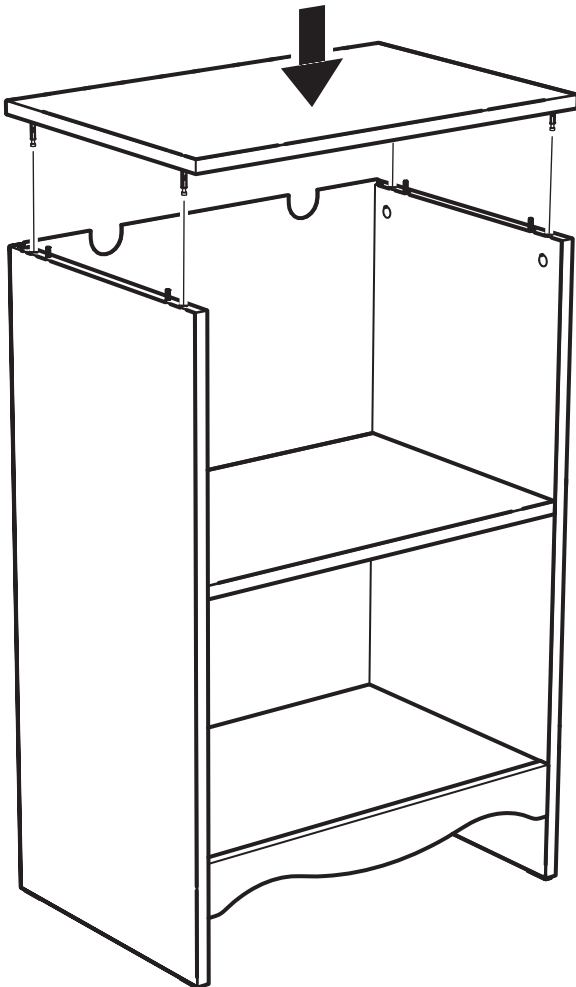
20



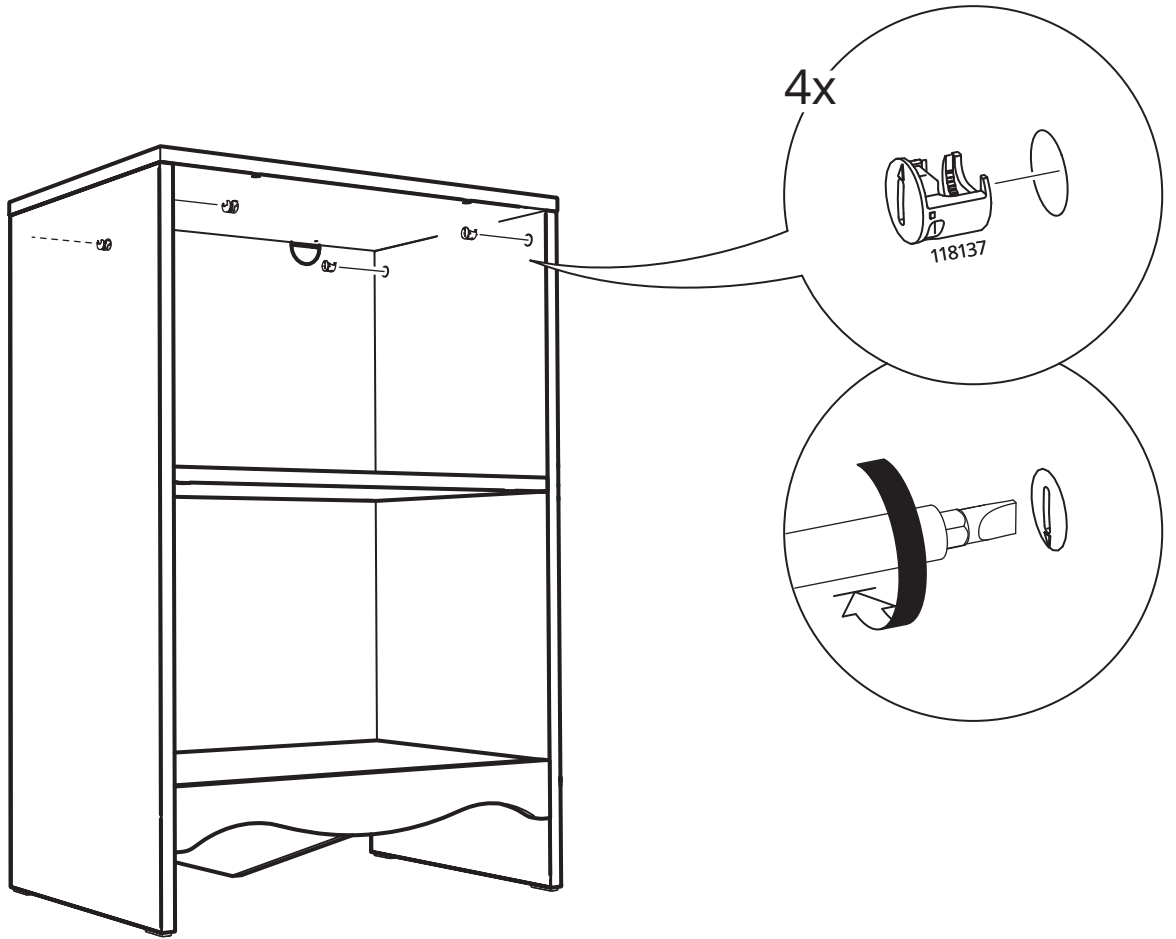
21



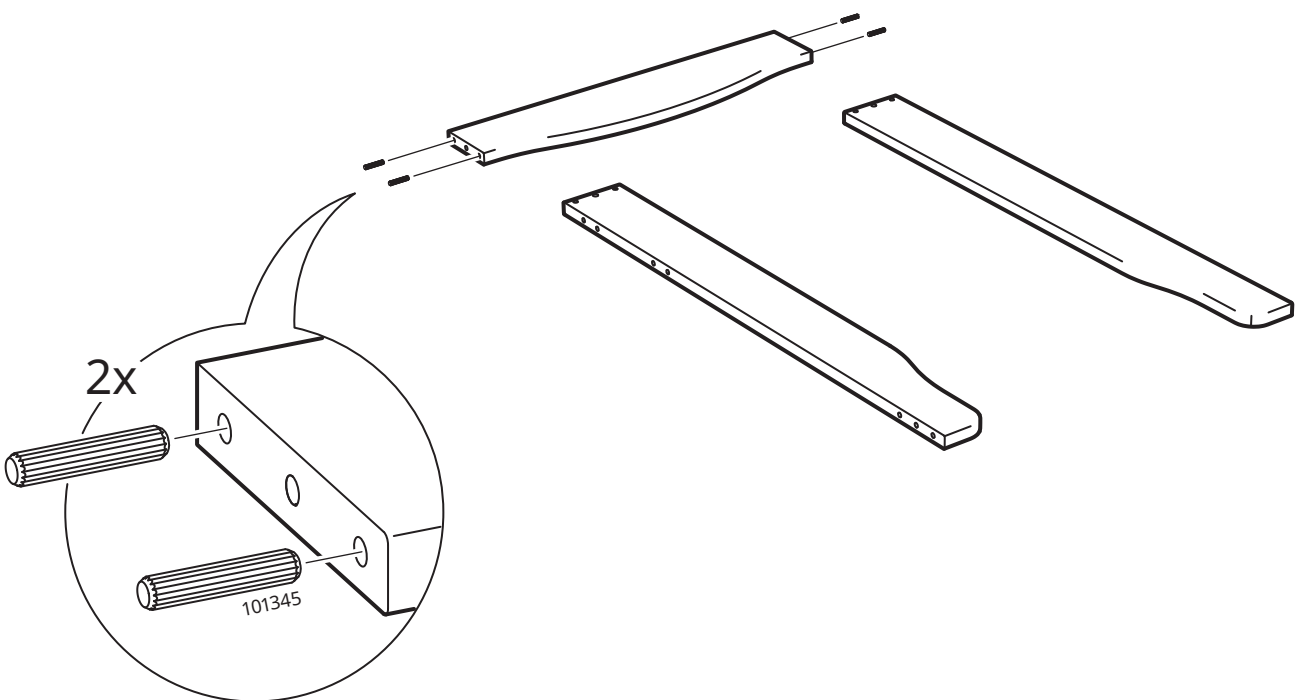
22



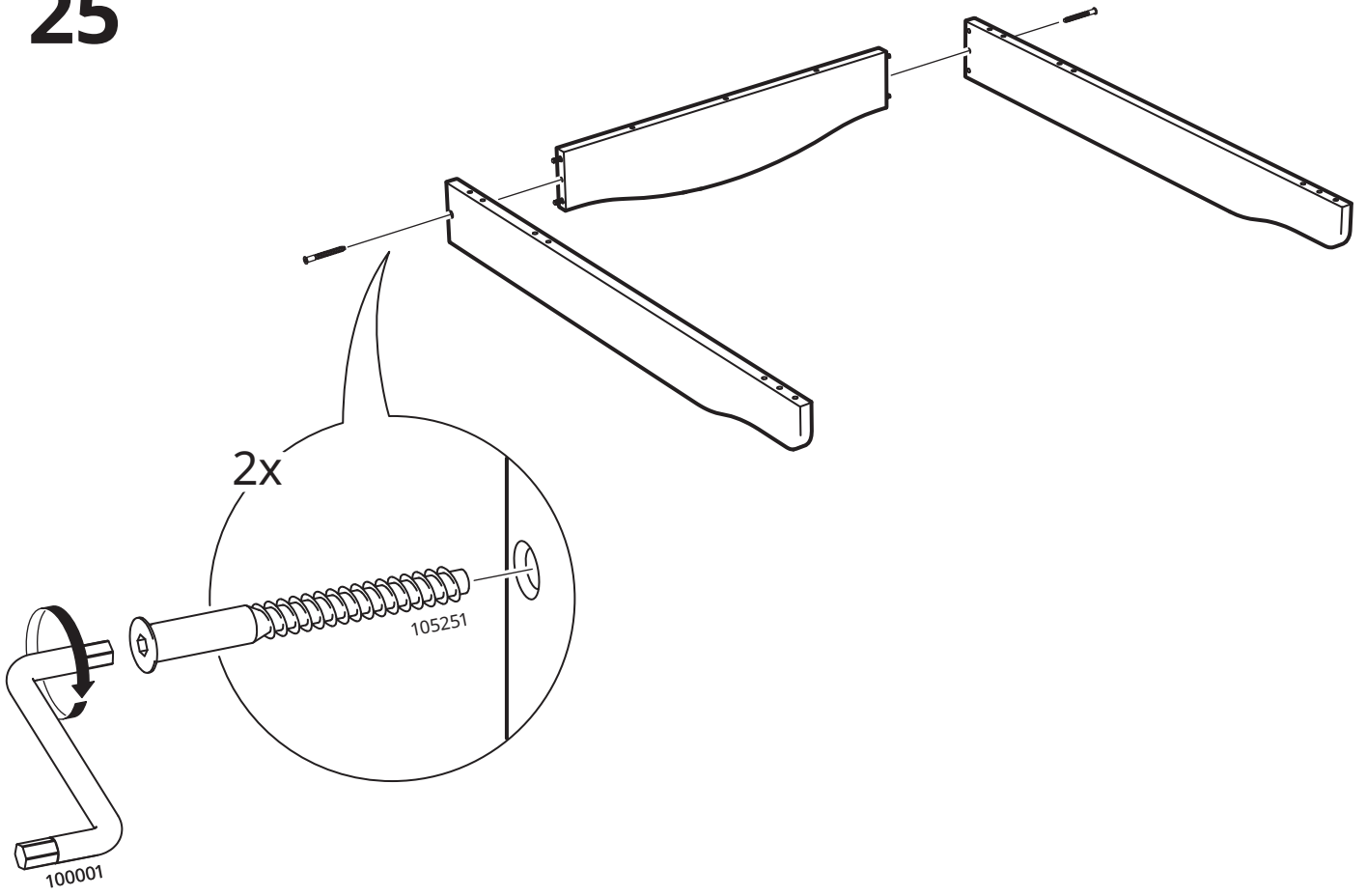
# 23



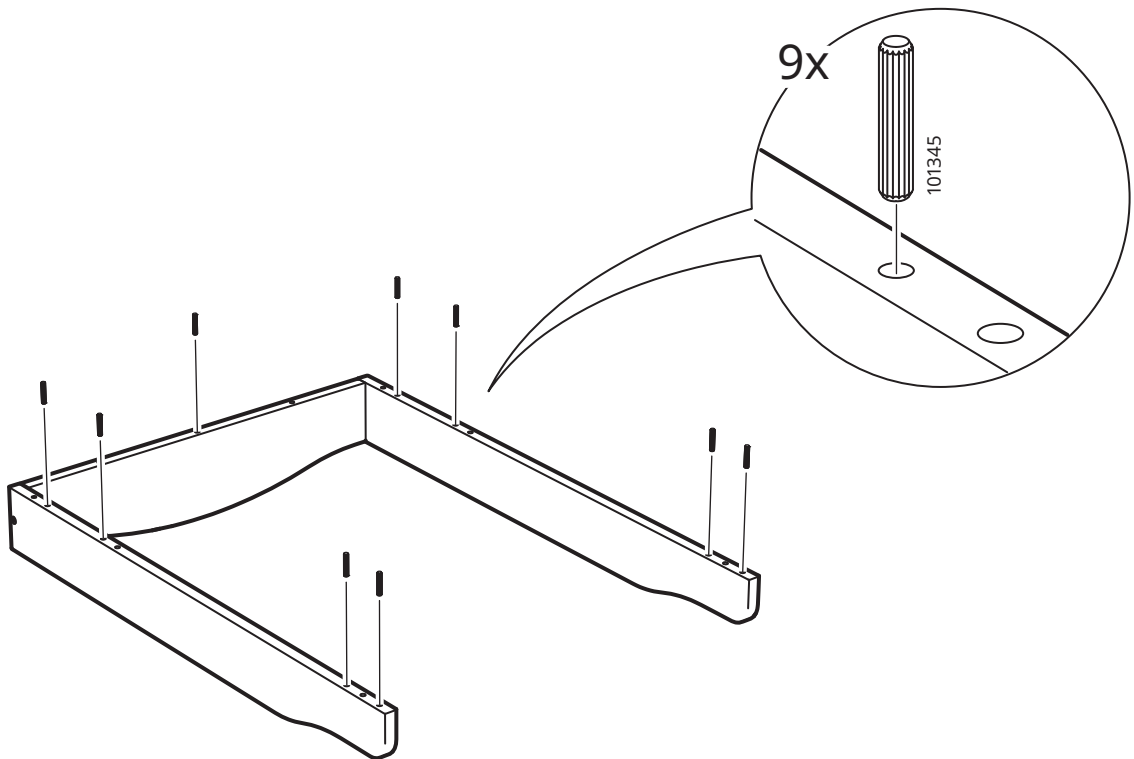
# 24



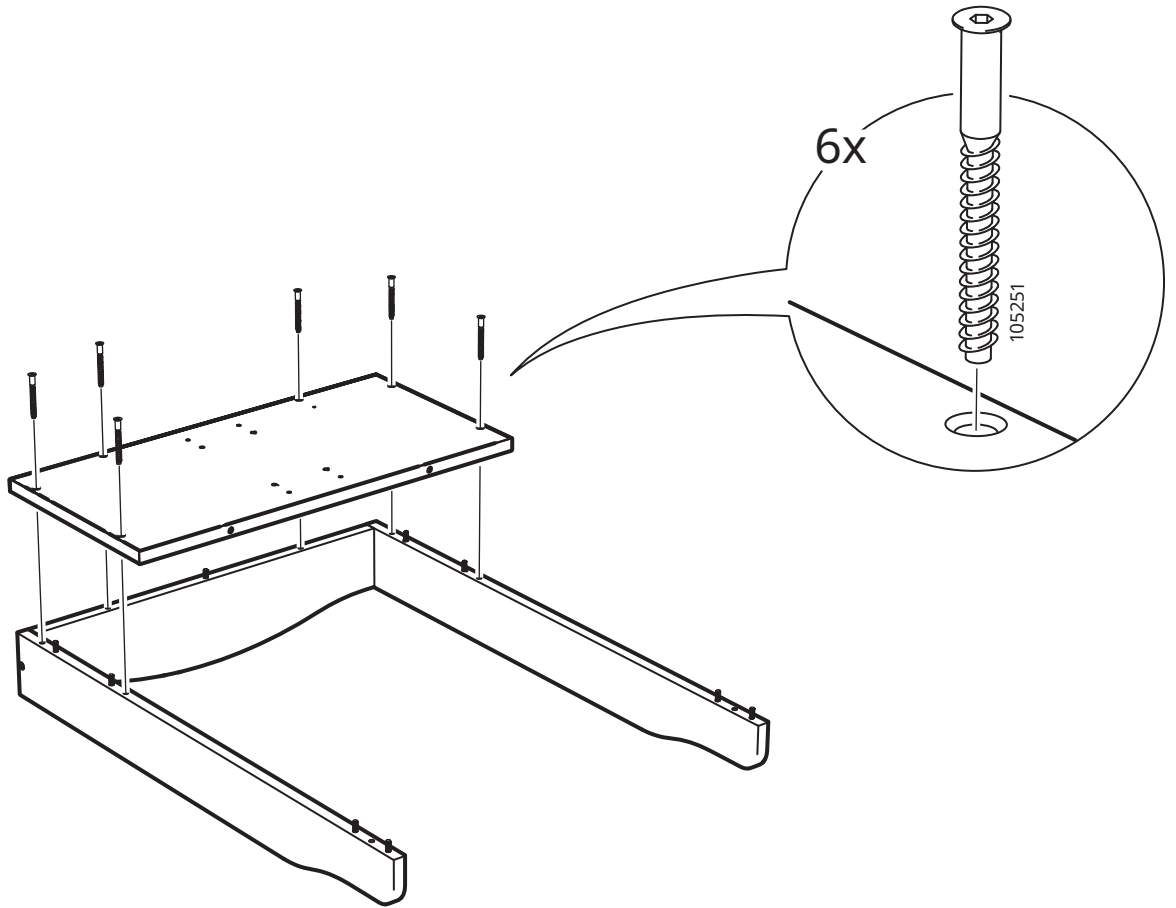
# 25



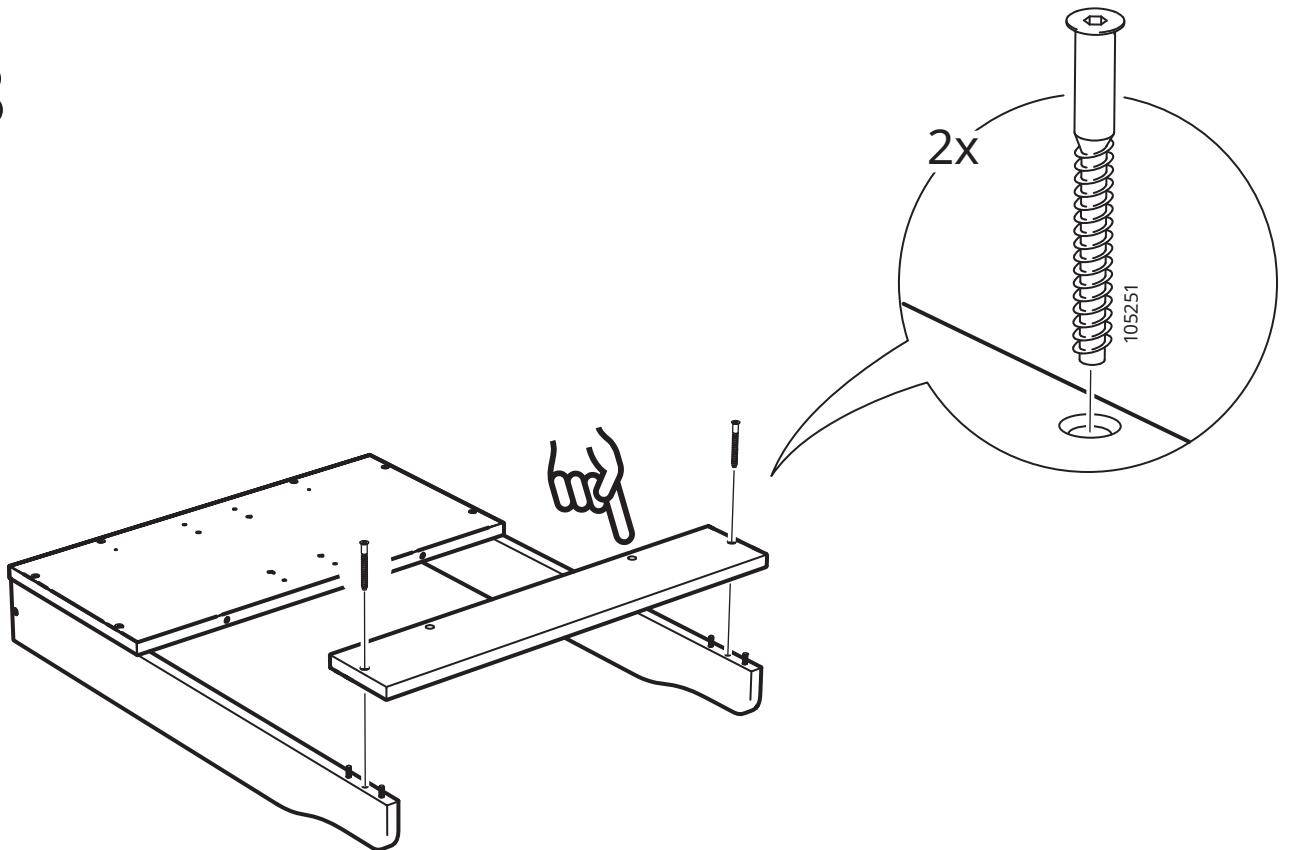
# 26



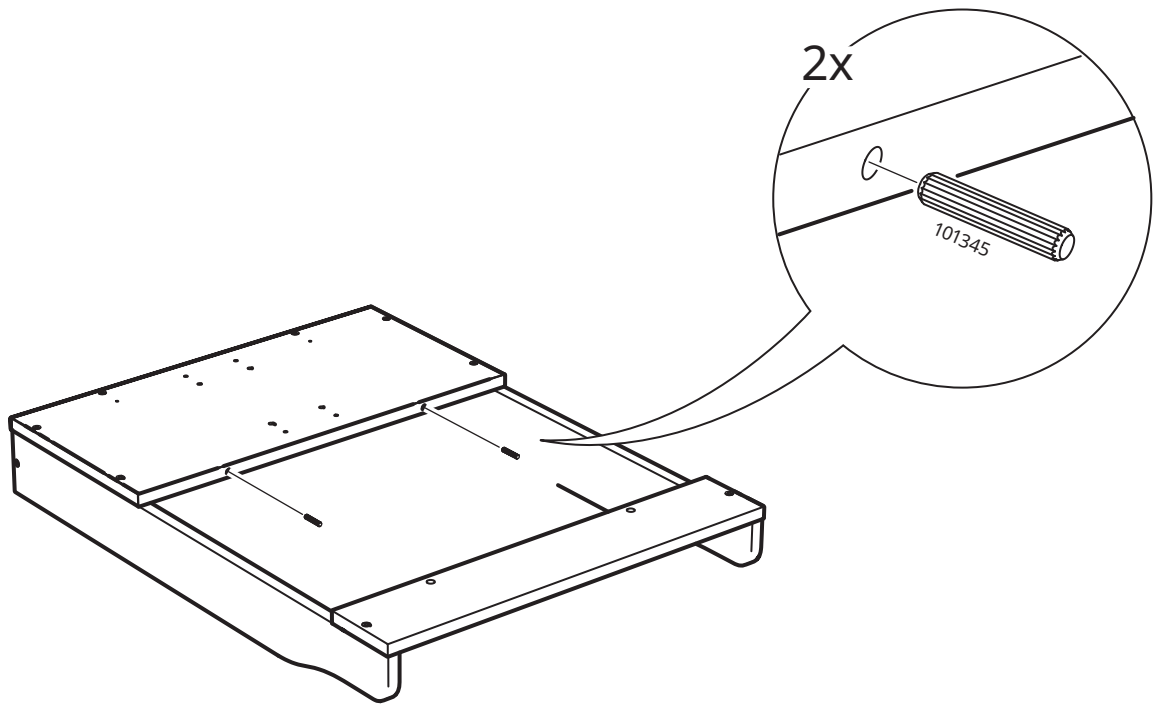
27



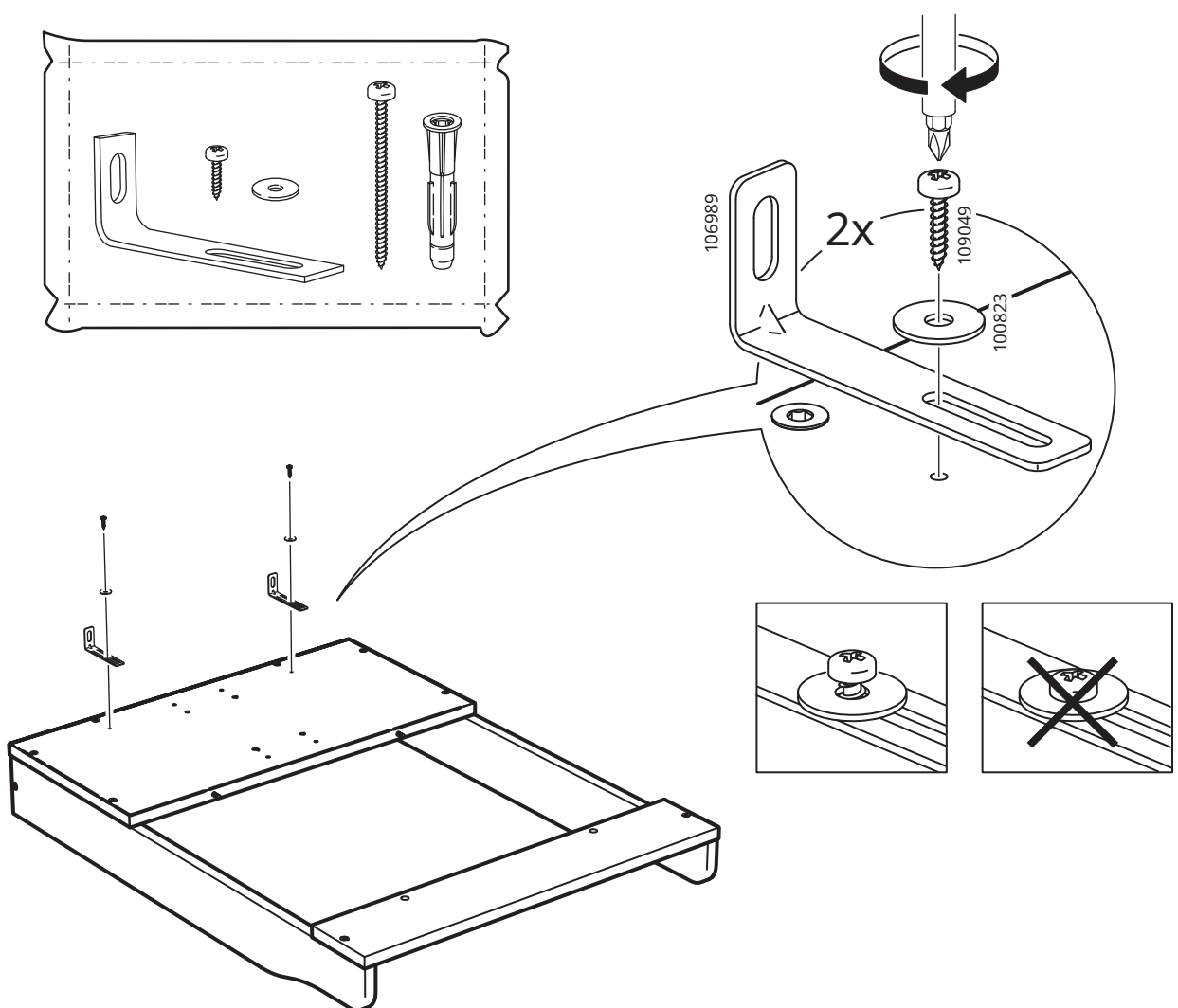
28



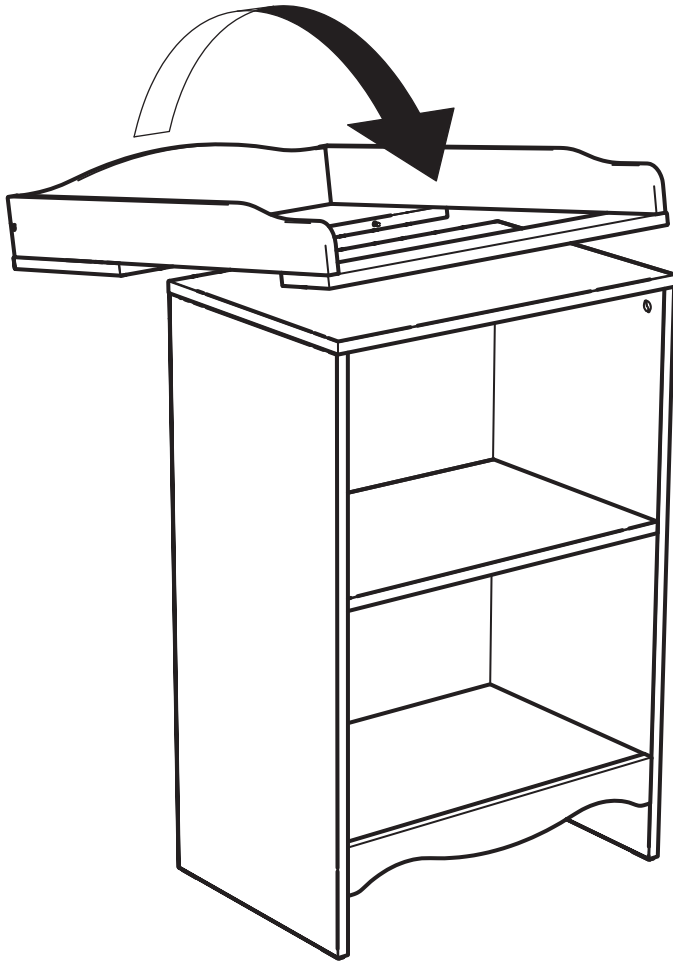
# 29



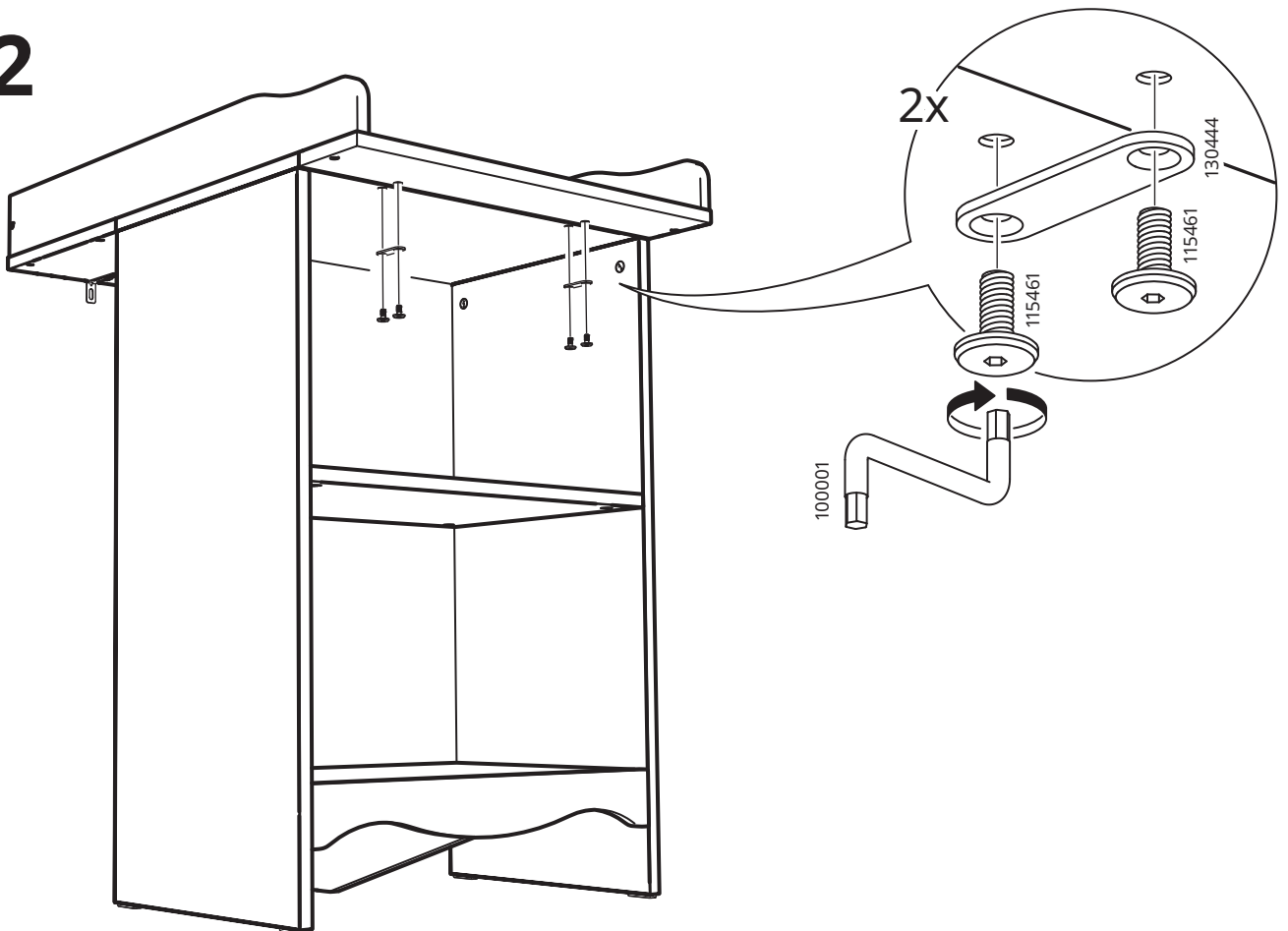
# 30

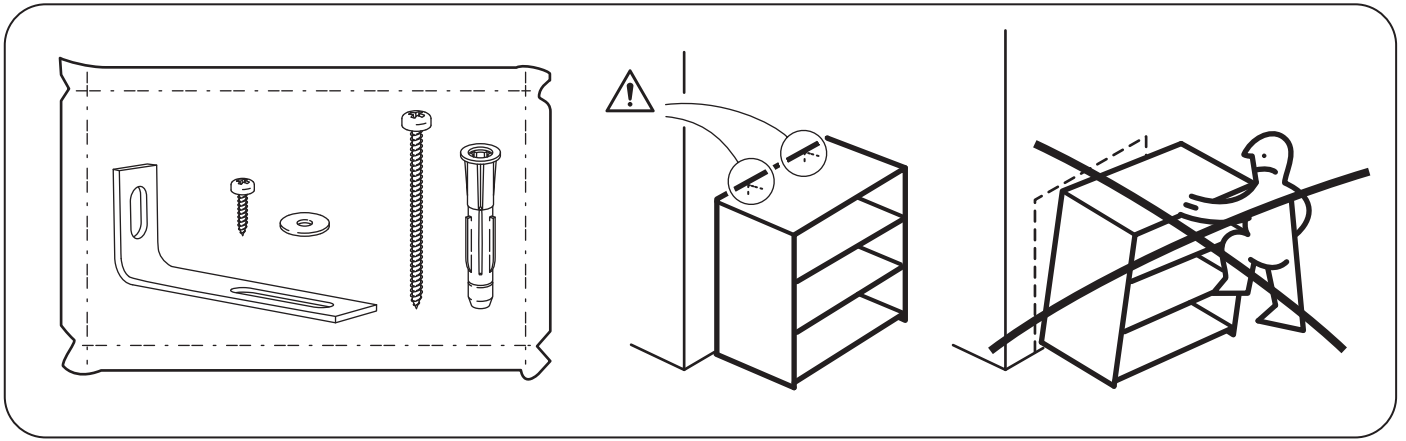


31

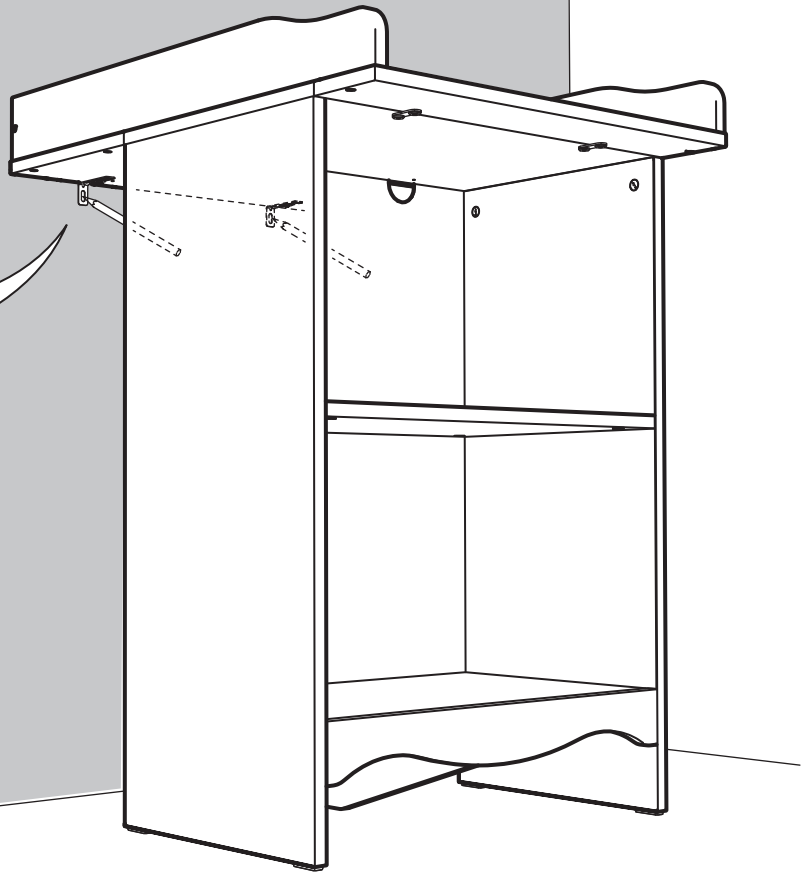
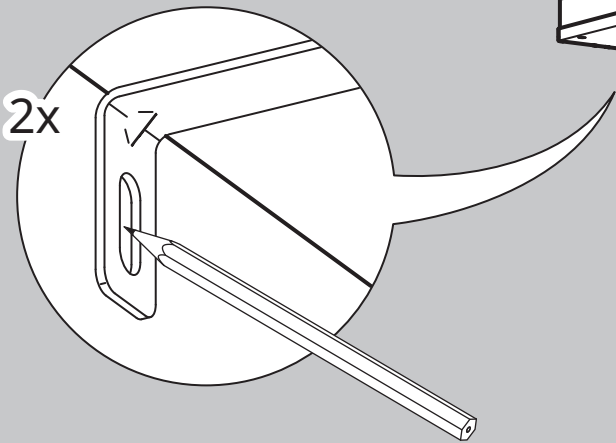


32

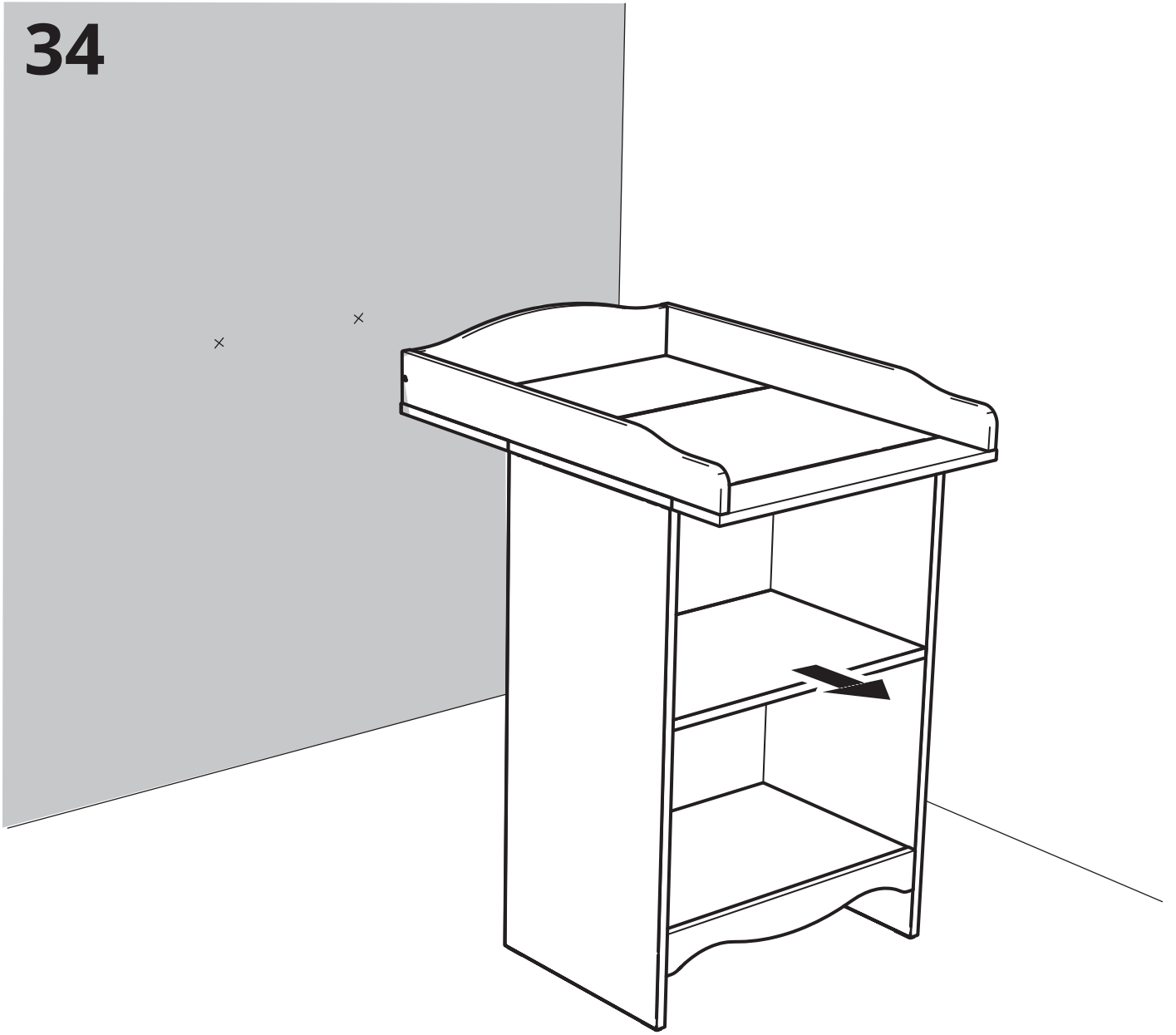


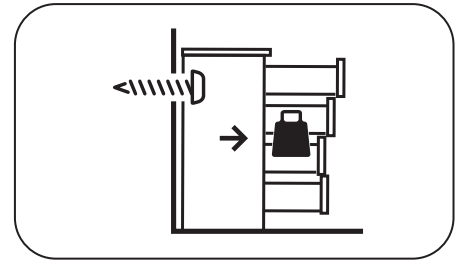


33



34





# 35

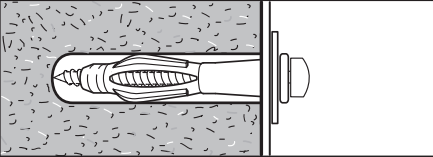
## English


The screw(s) and plug(s) supplied can be used with most solid (A) and hollow (B) walls. For solid wood (C) use the screw(s) without plug(s). If you are uncertain, seek professional advice.

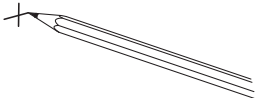
## עברית

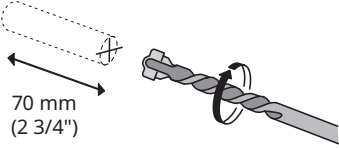
הבורג(ים) והדיבל(ים) המצורפים מתאימים לרוב סוגי הקירות המוצקים (A) והקירות החלולים (B). לקירות עץ (C) השתמשו בבורג (ים) ללא דיבל(ים). במידה ואינכם בטוחים, יש להתייעץ עם איש מקצוע.

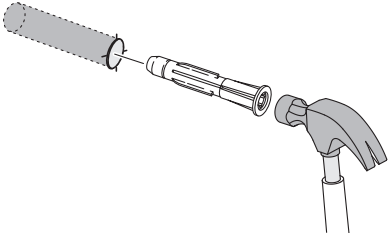
**A**



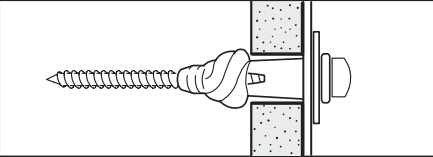
**Ø 8 mm (5/16")** 


**1** 

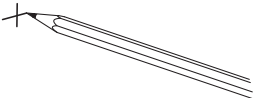
**2**  70 mm (2 3/4")

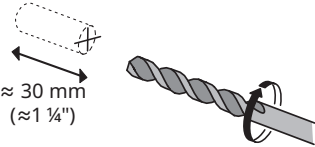
**3** 

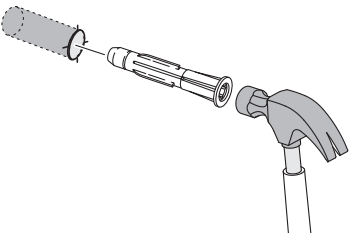
**B**



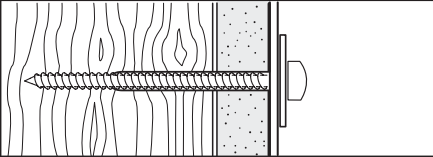
**Ø 8 mm (5/16")** 


**1** 

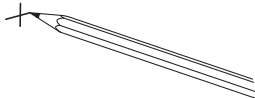
**2**  ≈ 30 mm (≈ 1 1/4")


**3** 


**C**



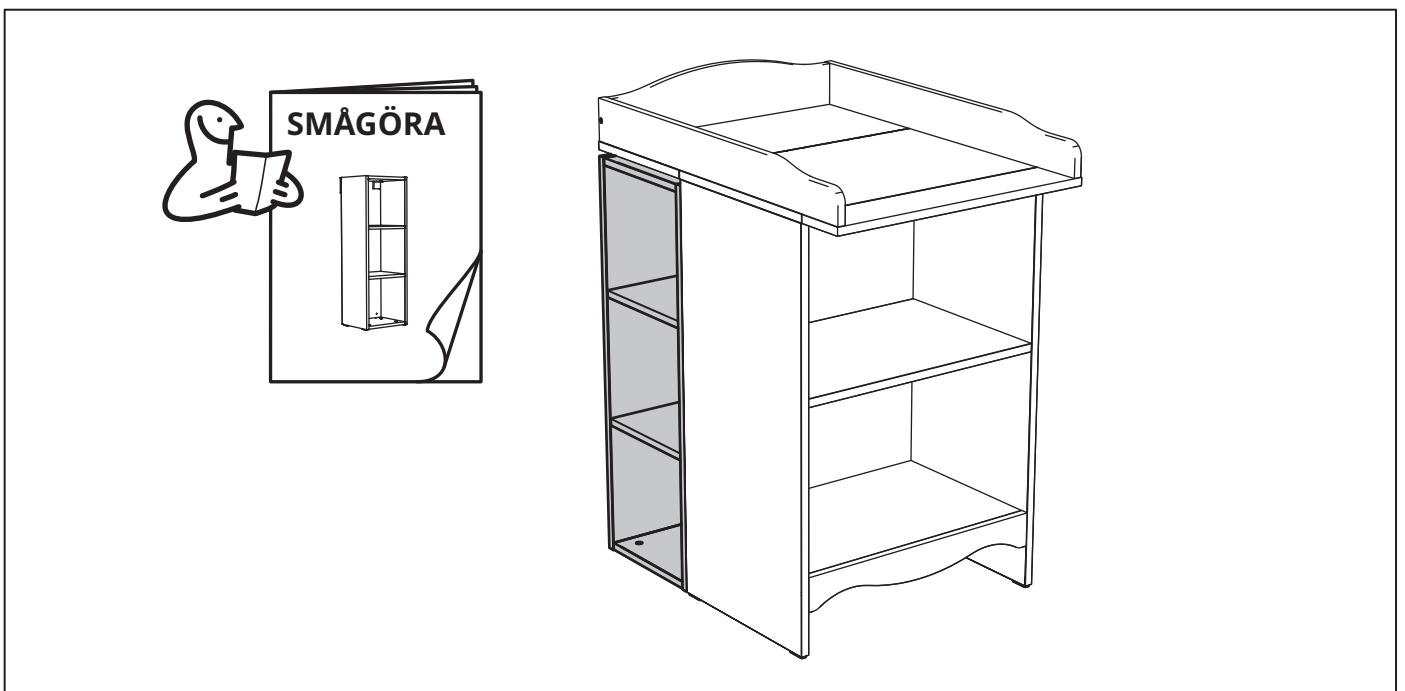
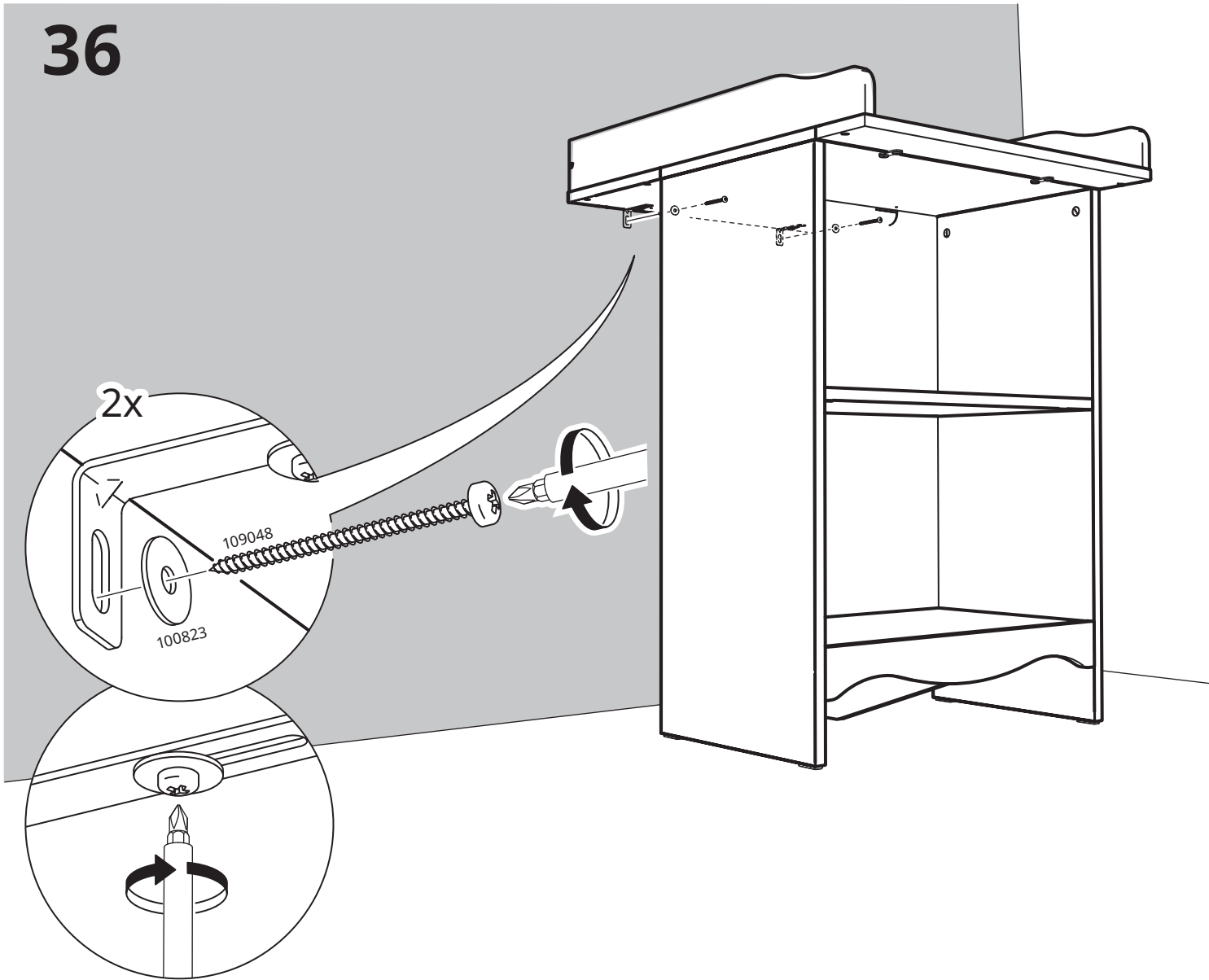
**Ø 3 mm (1/8")** 

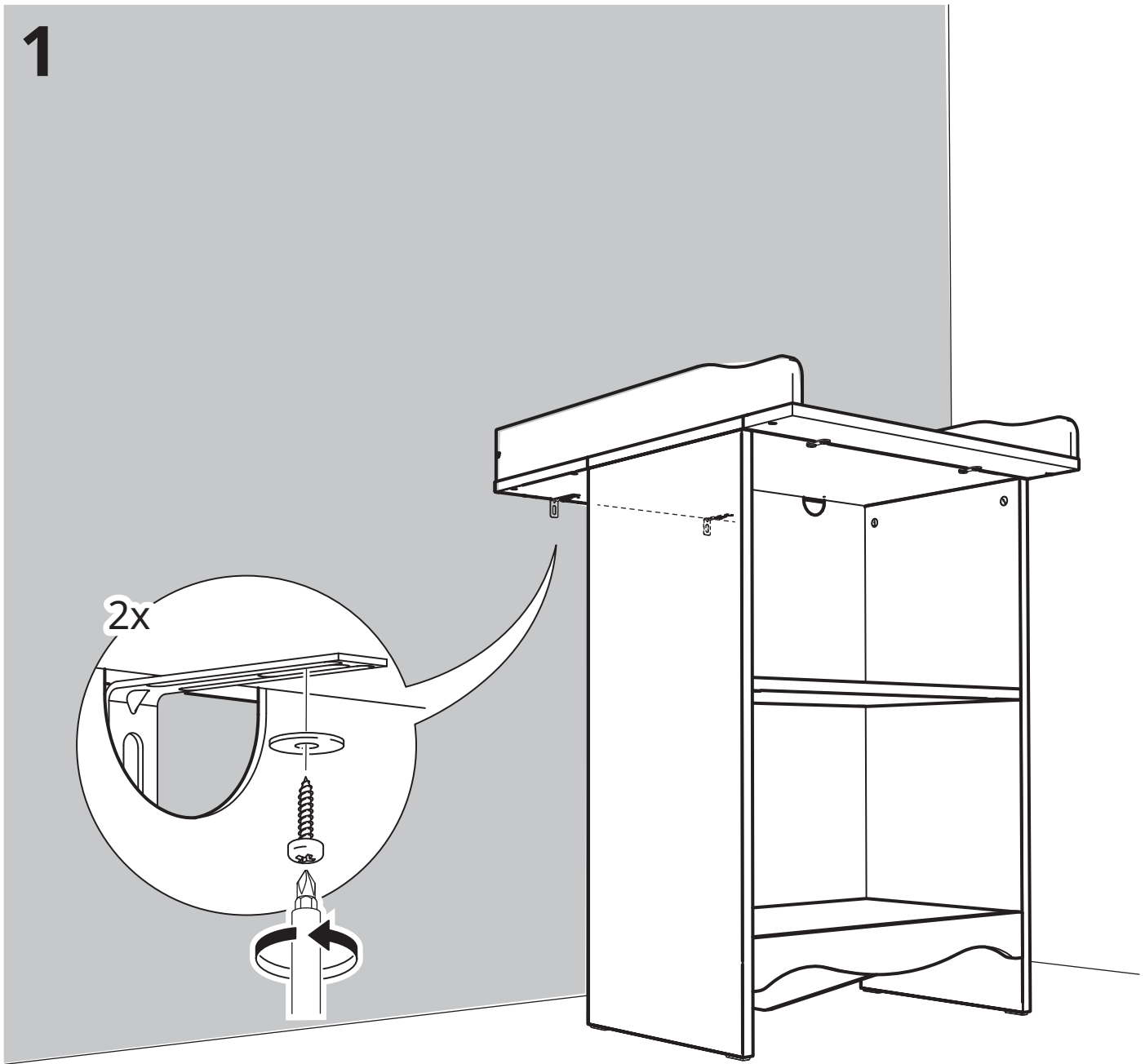
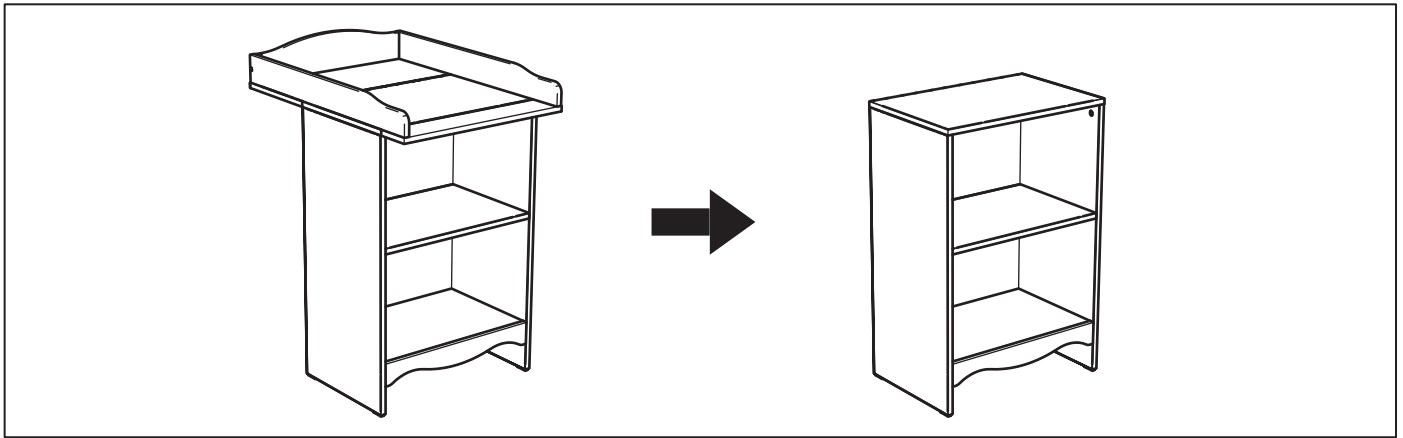
**1** 

**2**  ≈ 30 mm (≈ 1 1/4")

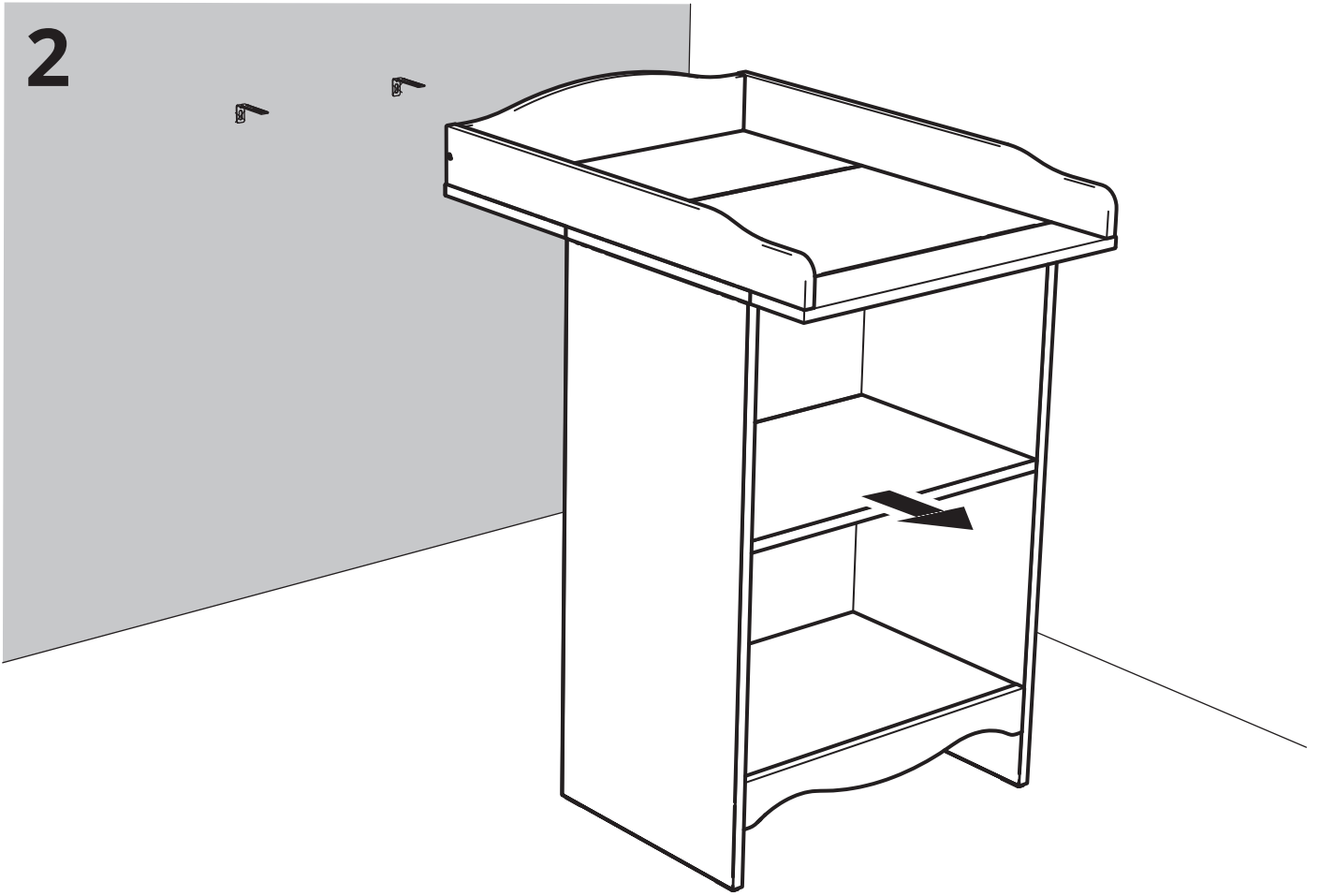
**3** 

# 36

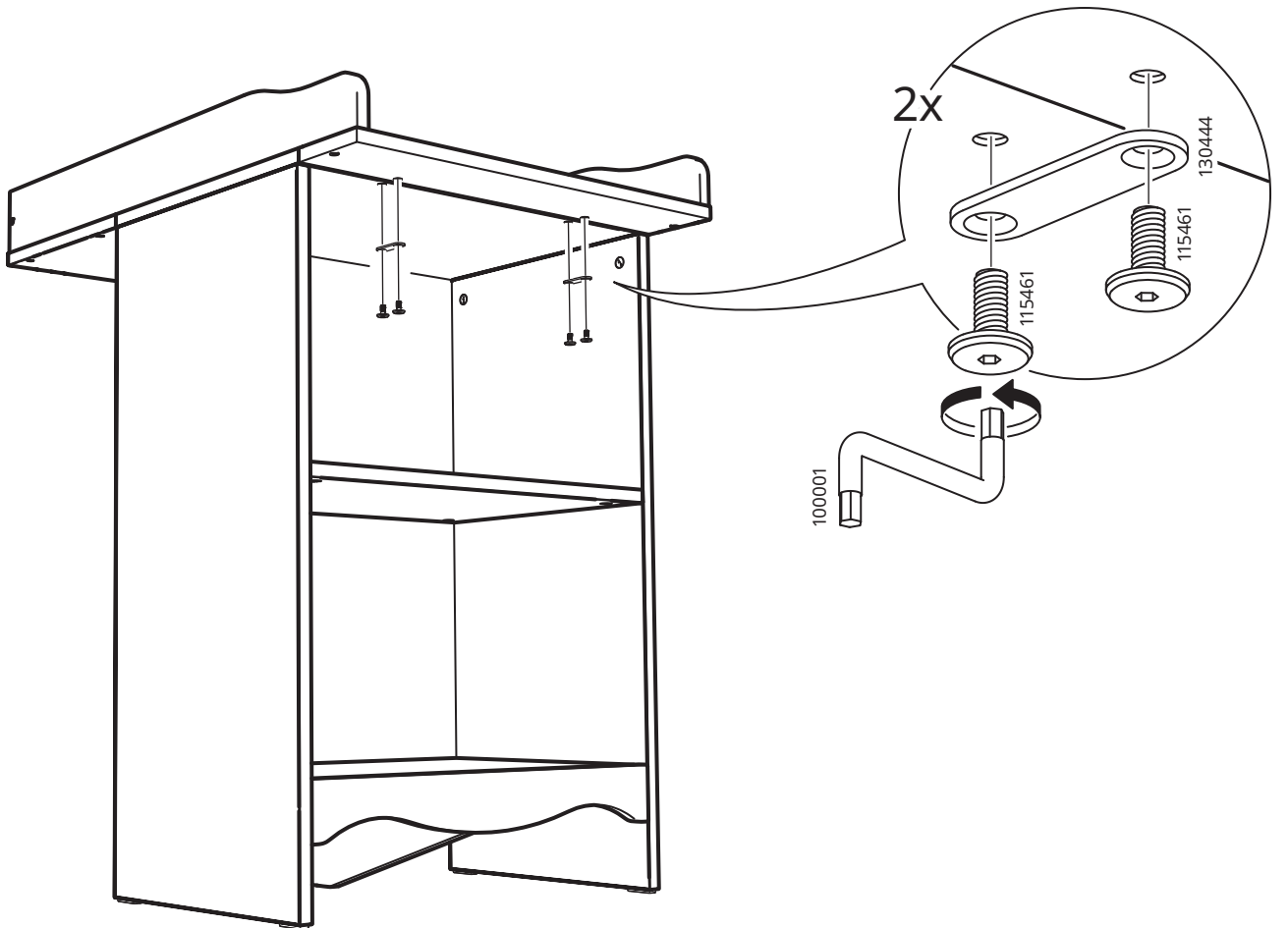




2



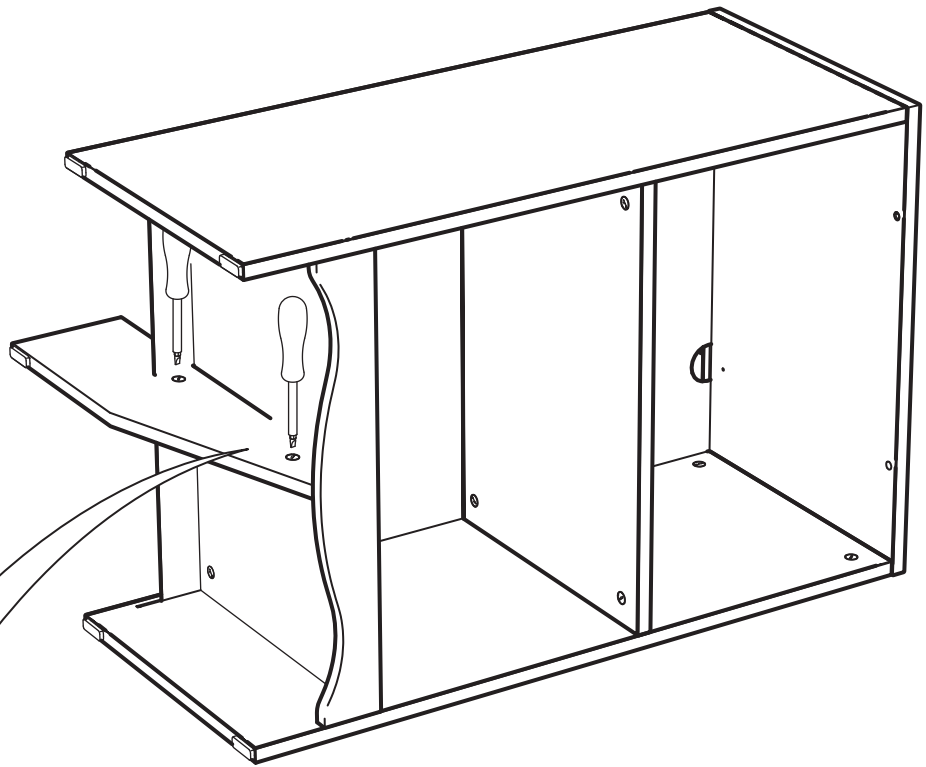
3



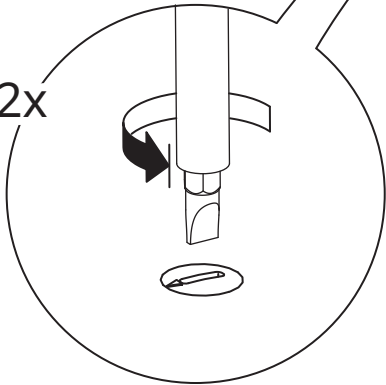
4



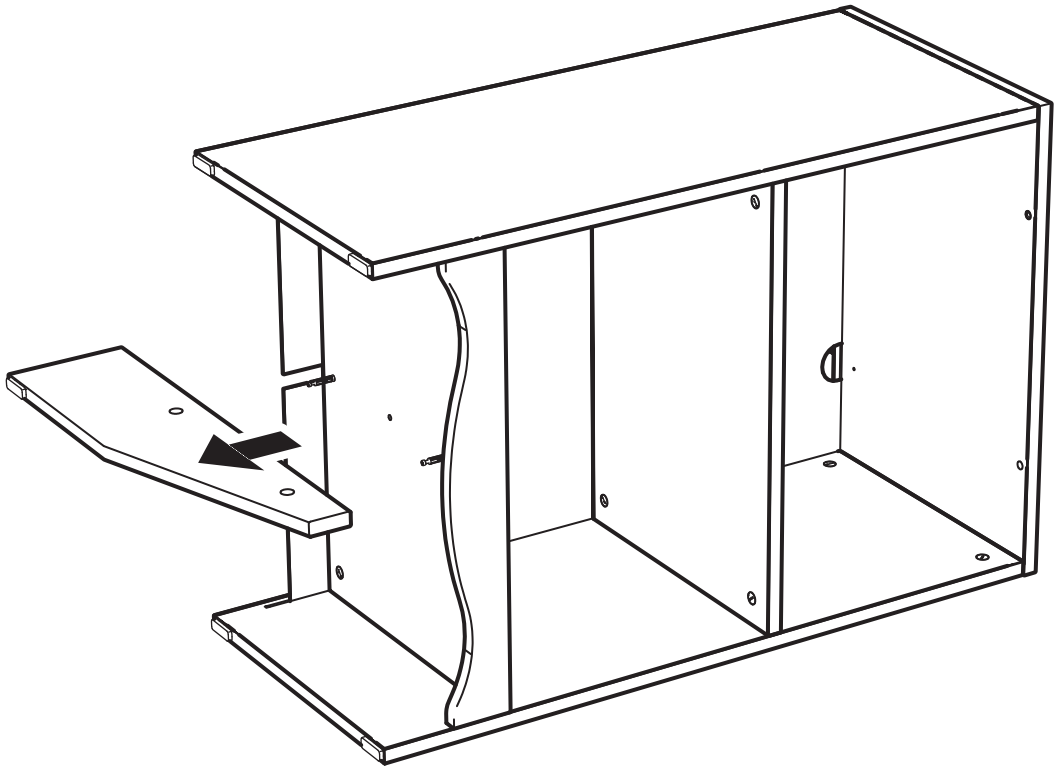
5



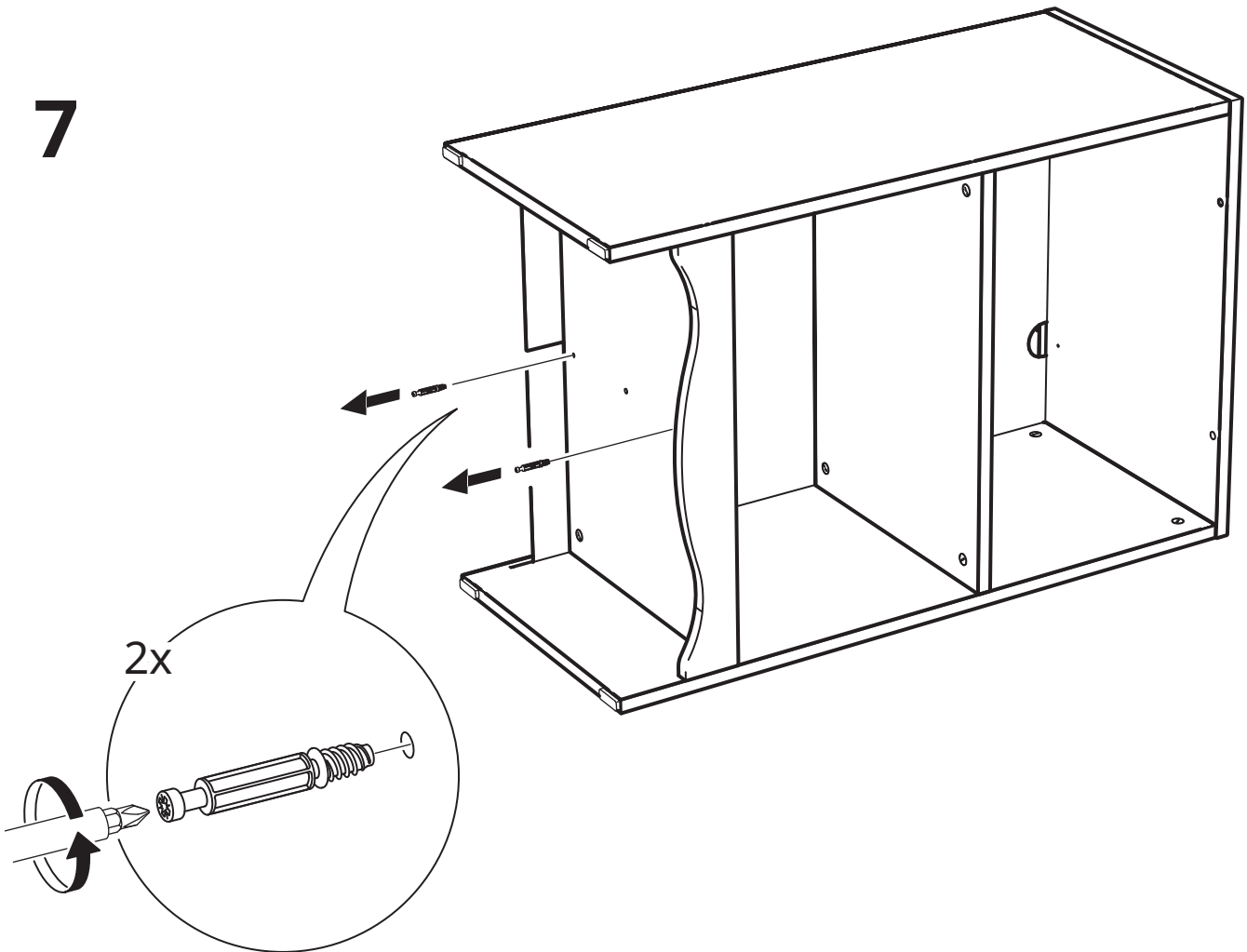
2x



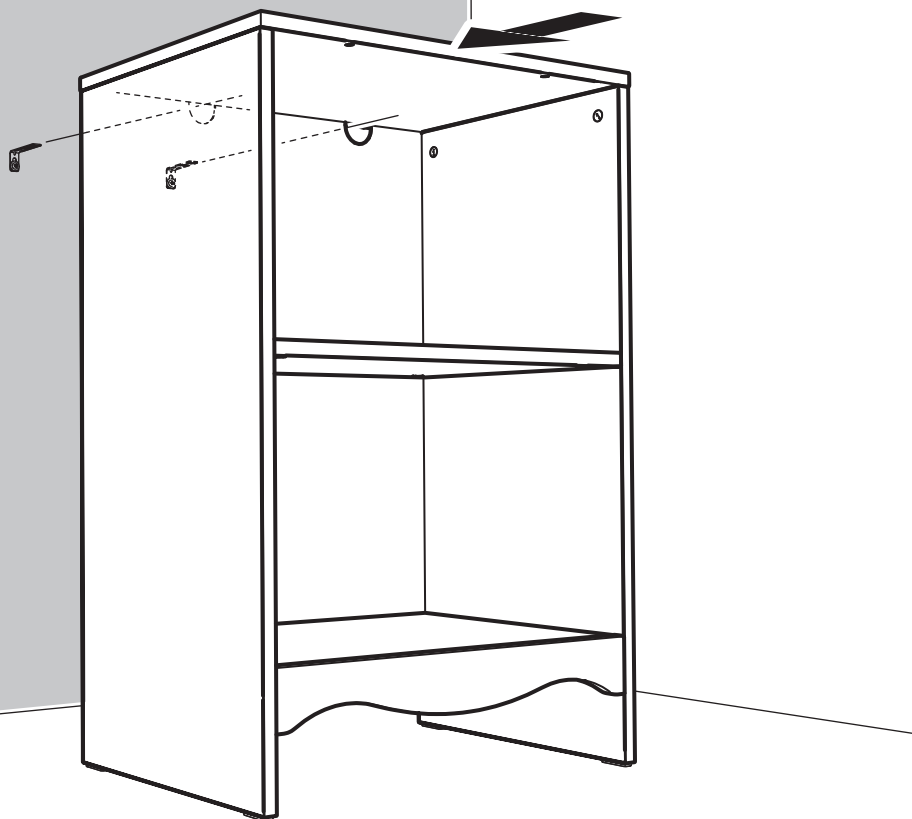
6



7



8



9

