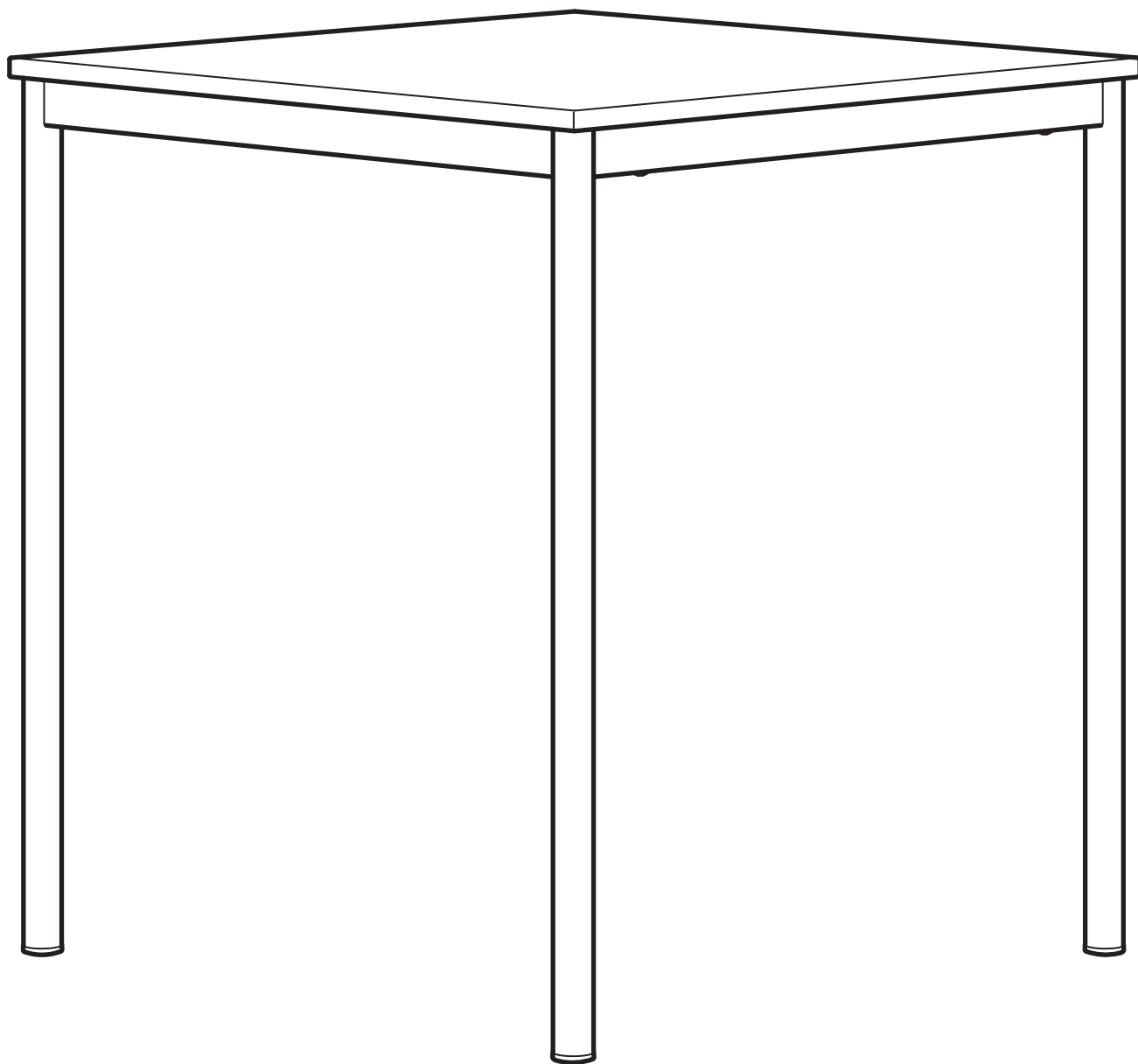


# SANDSBERG



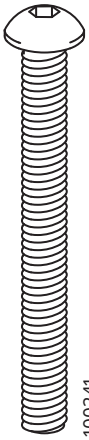
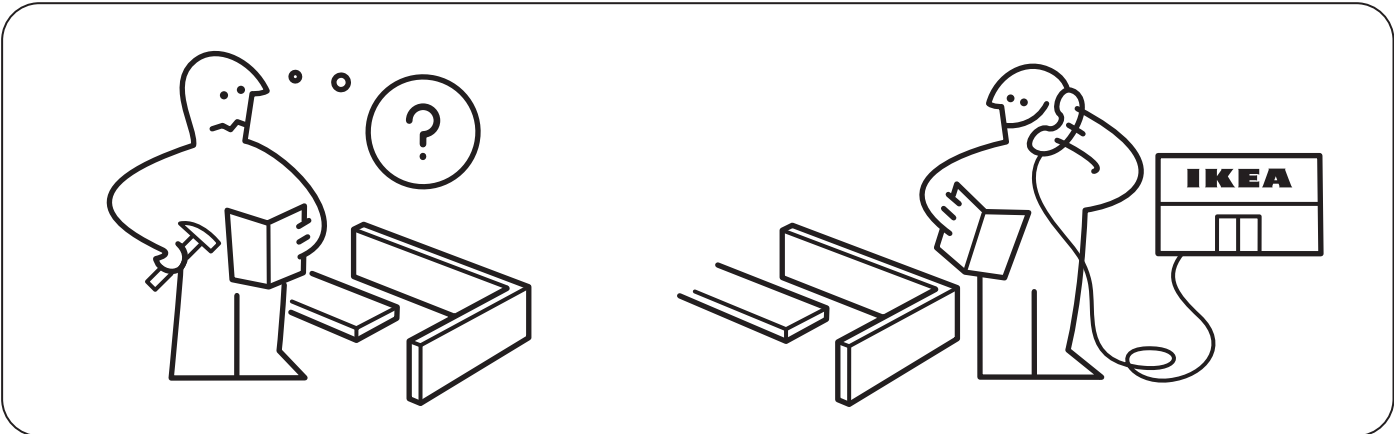
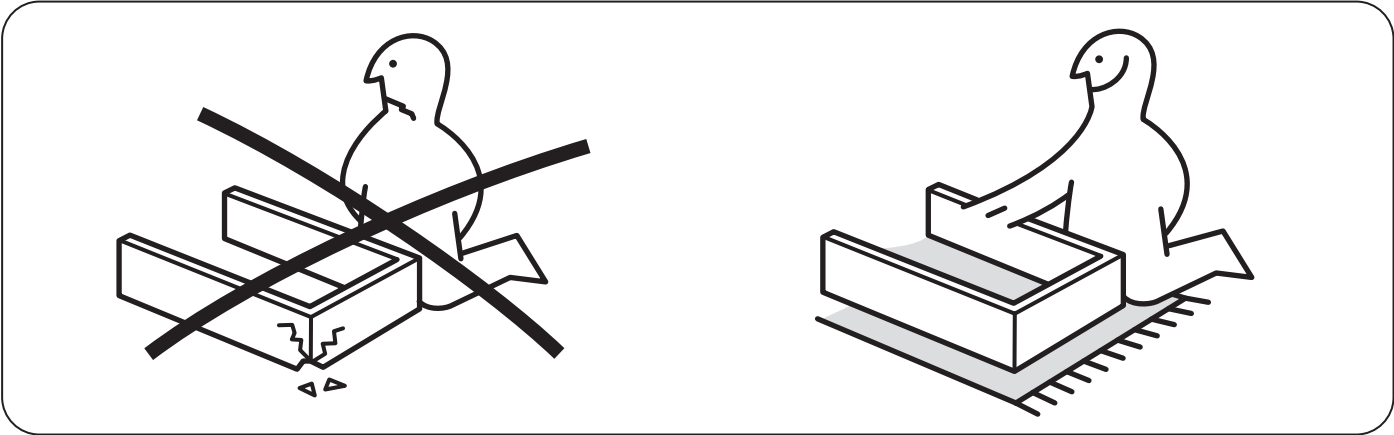
Design and Quality  
IKEA of Sweden

**English**

For increased stability, re-tighten the screws about two weeks after assembly. Make sure they stay tight by checking them a couple of times per year.

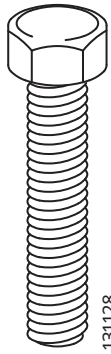
**עברית**

כדי להגביר את היציבות, חזקו את הברגים כשבועיים לאחר ההרכבה. בדקו את ההברגה כמה פעמים בשנה וחזקו לפי הצורך.



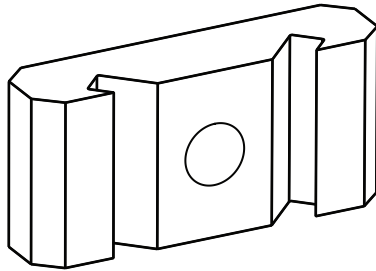
100241

4x



131128

4x



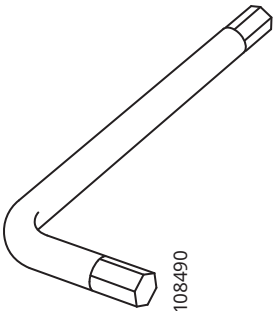
131337

4x



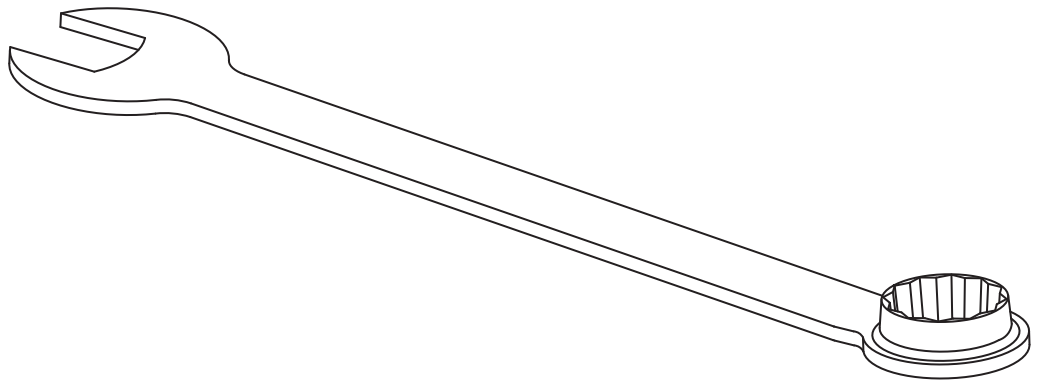
100843

4x



108490

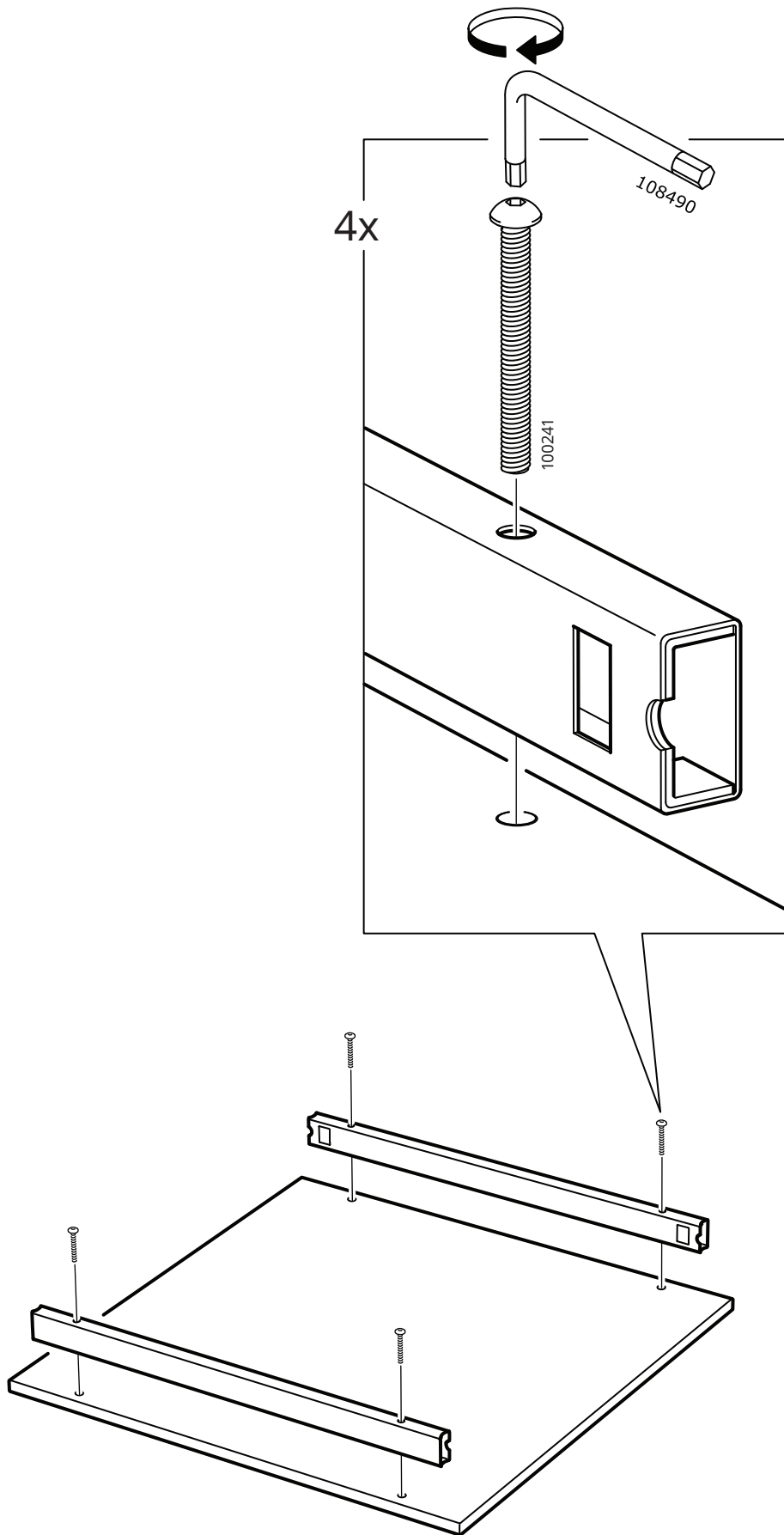
1x



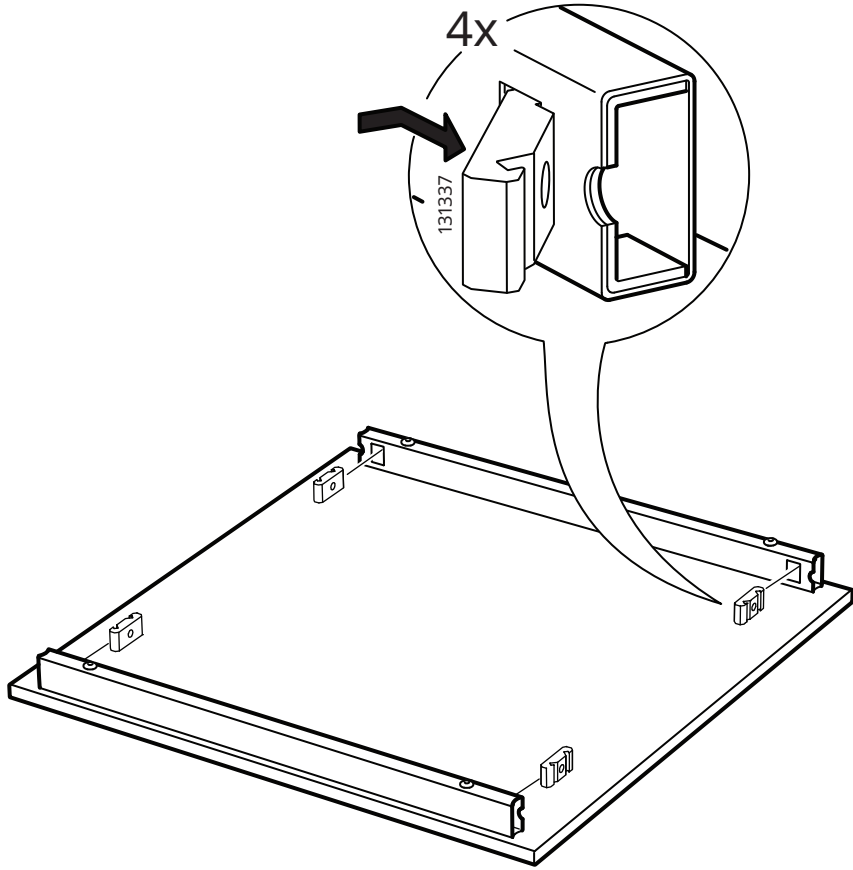
128632

1x

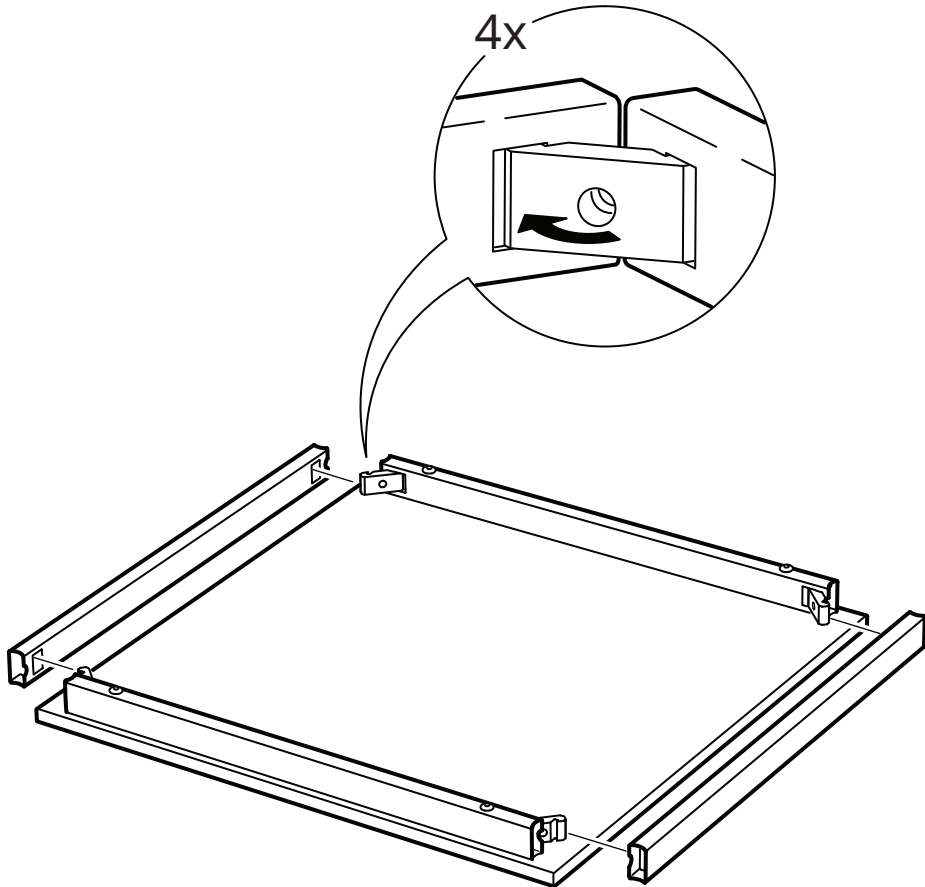
1



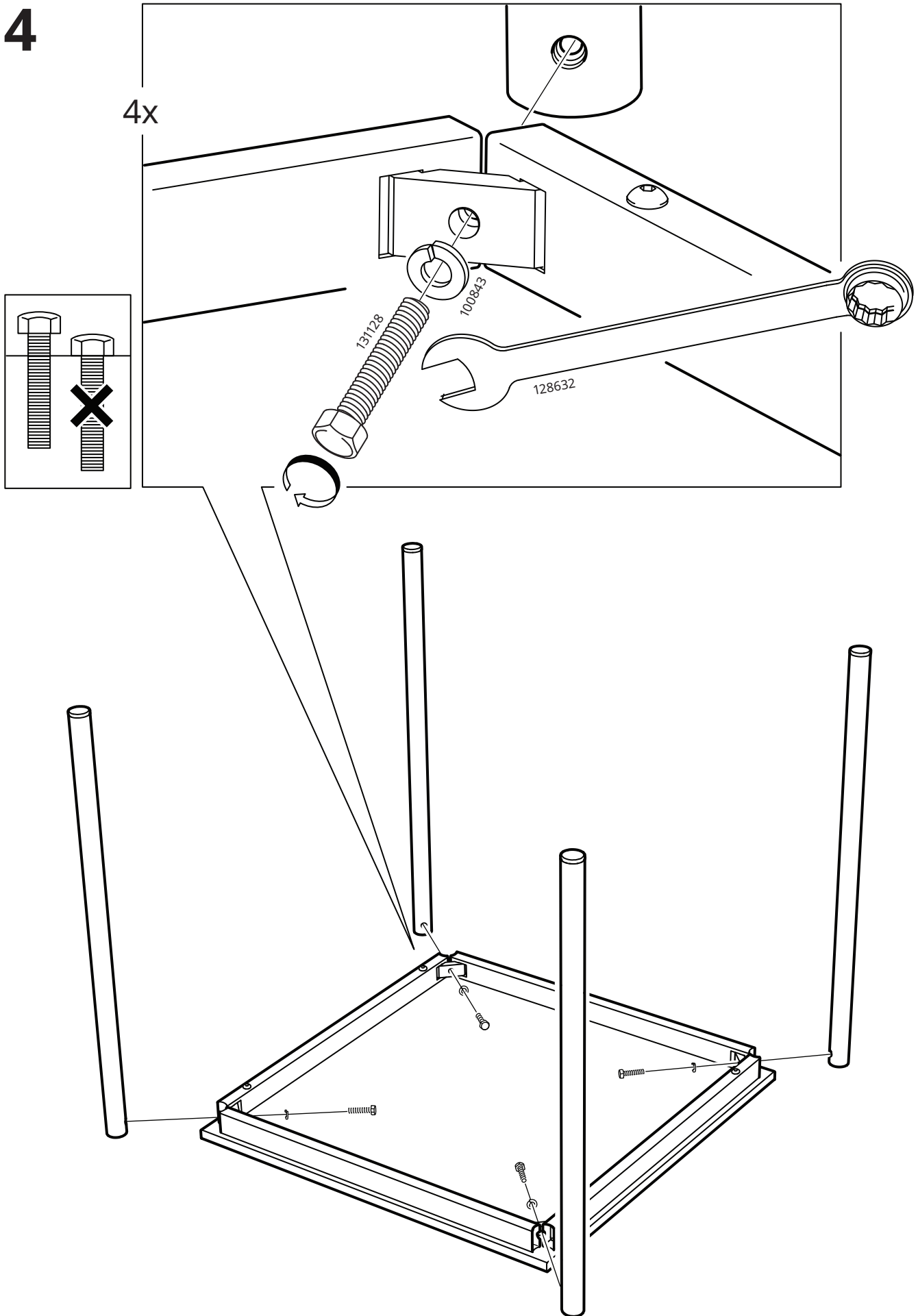
2



3



4



5

