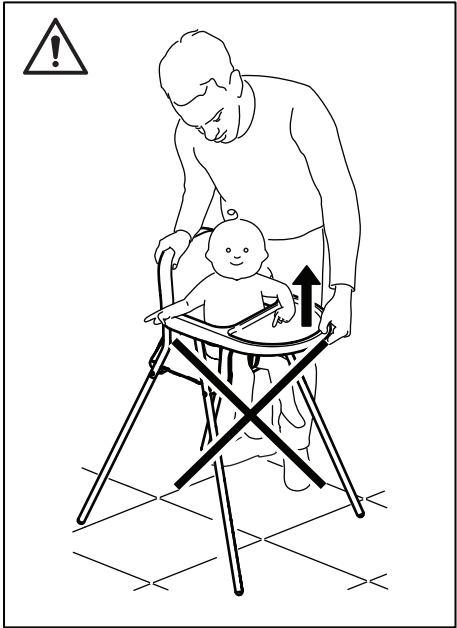
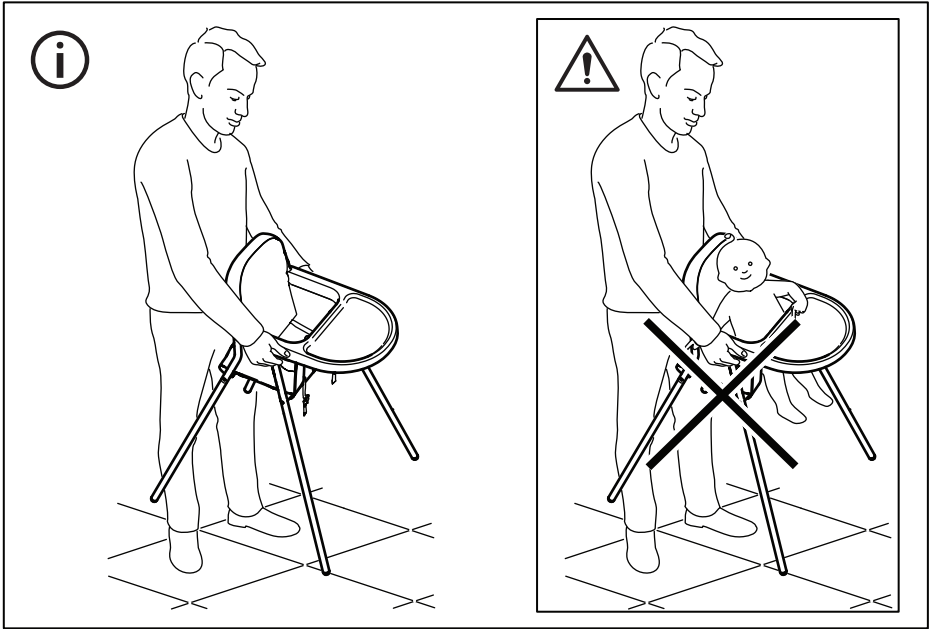


SANDKATT



Design and Quality
IKEA of Sweden





English

WARNING:

Never use the tray to lift the highchair when the child is seated in it.

Never lift the highchair with the child seated in it, as the child can fall out.

עברית

אזהרה!

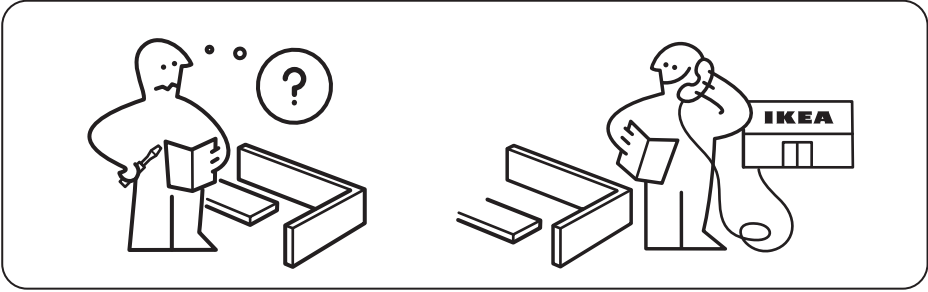
אין להשתמש במגש הכיסא הגבוה כאשר הפעוט ישוב עליו.

אין להרים את הכיסא הגבוה כאשר הפעוט ישוב עליו, מכיוון שהפעוט יכול ליפול.

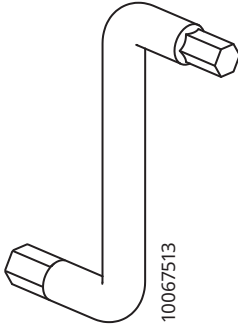




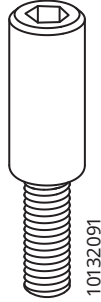




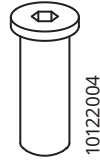
2x



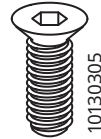
1x



4x



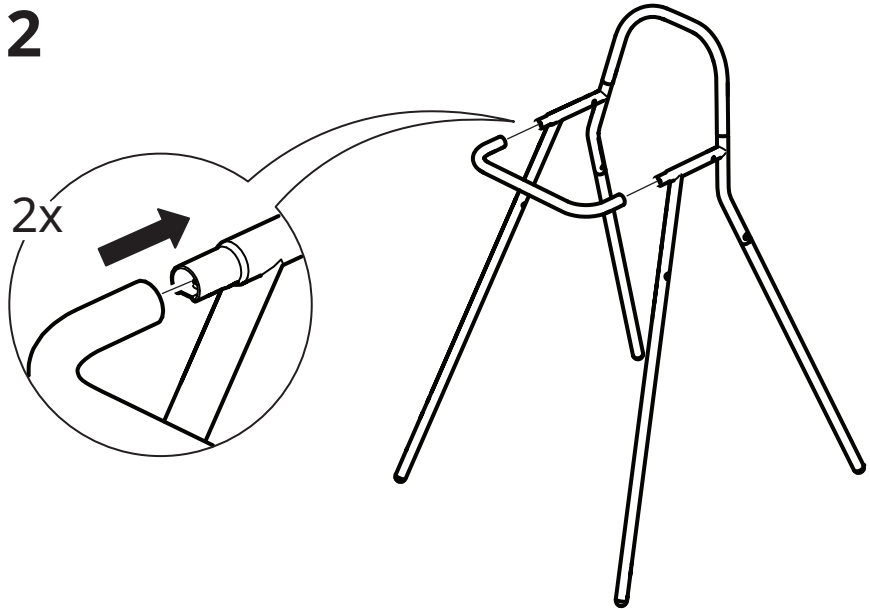
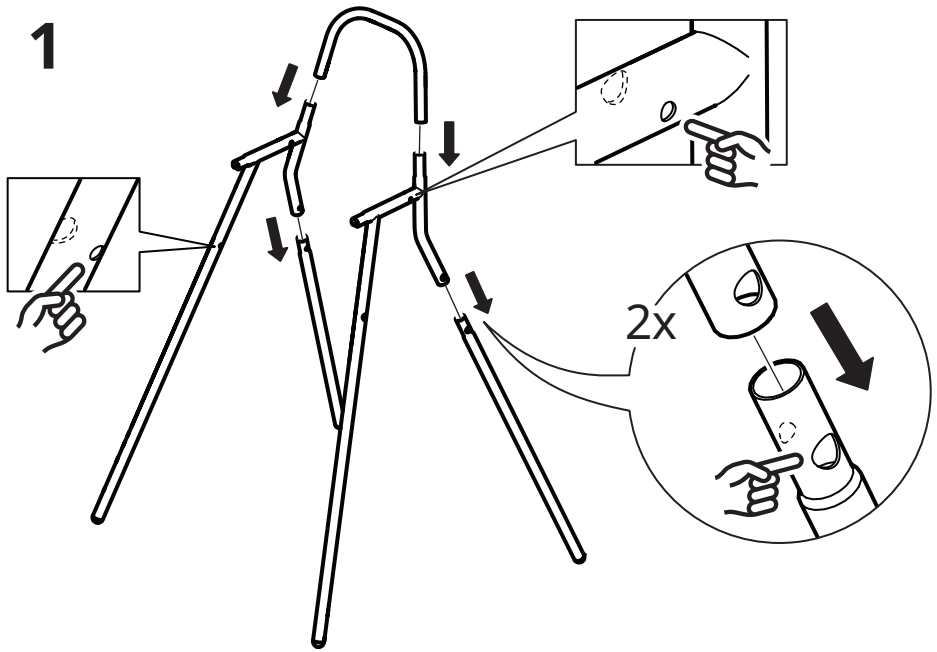
2x



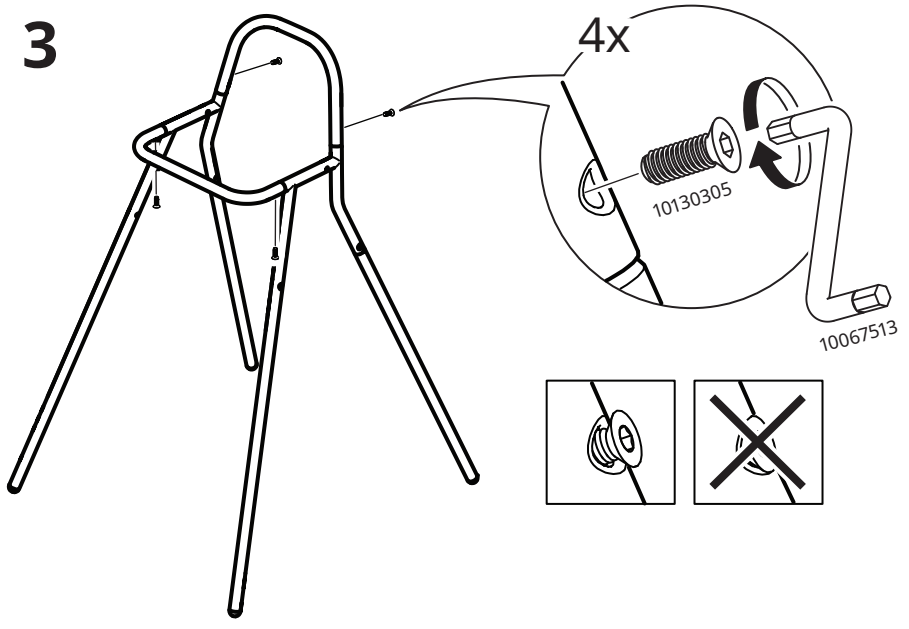
4x



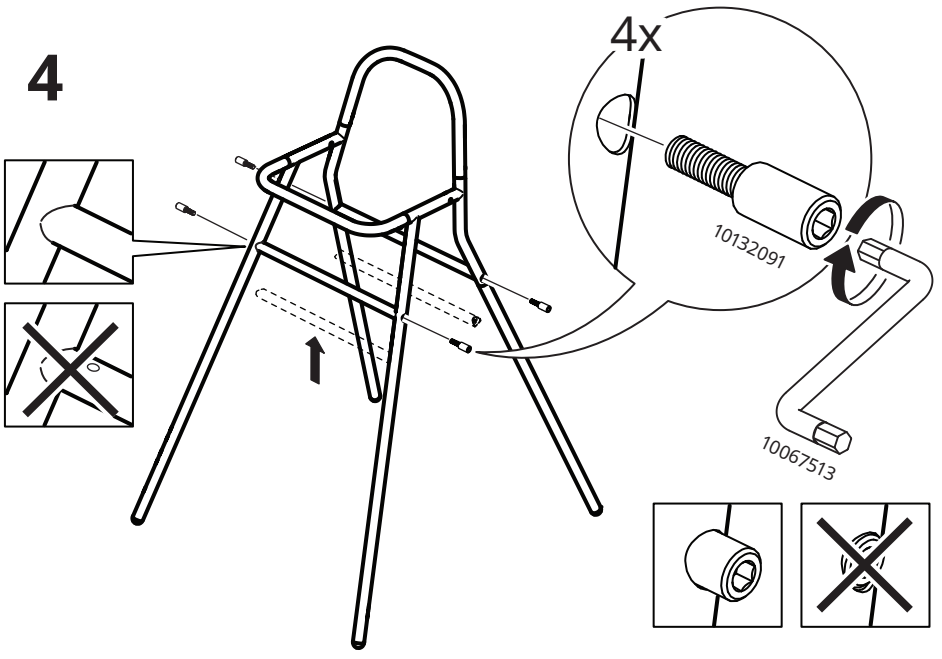
2x



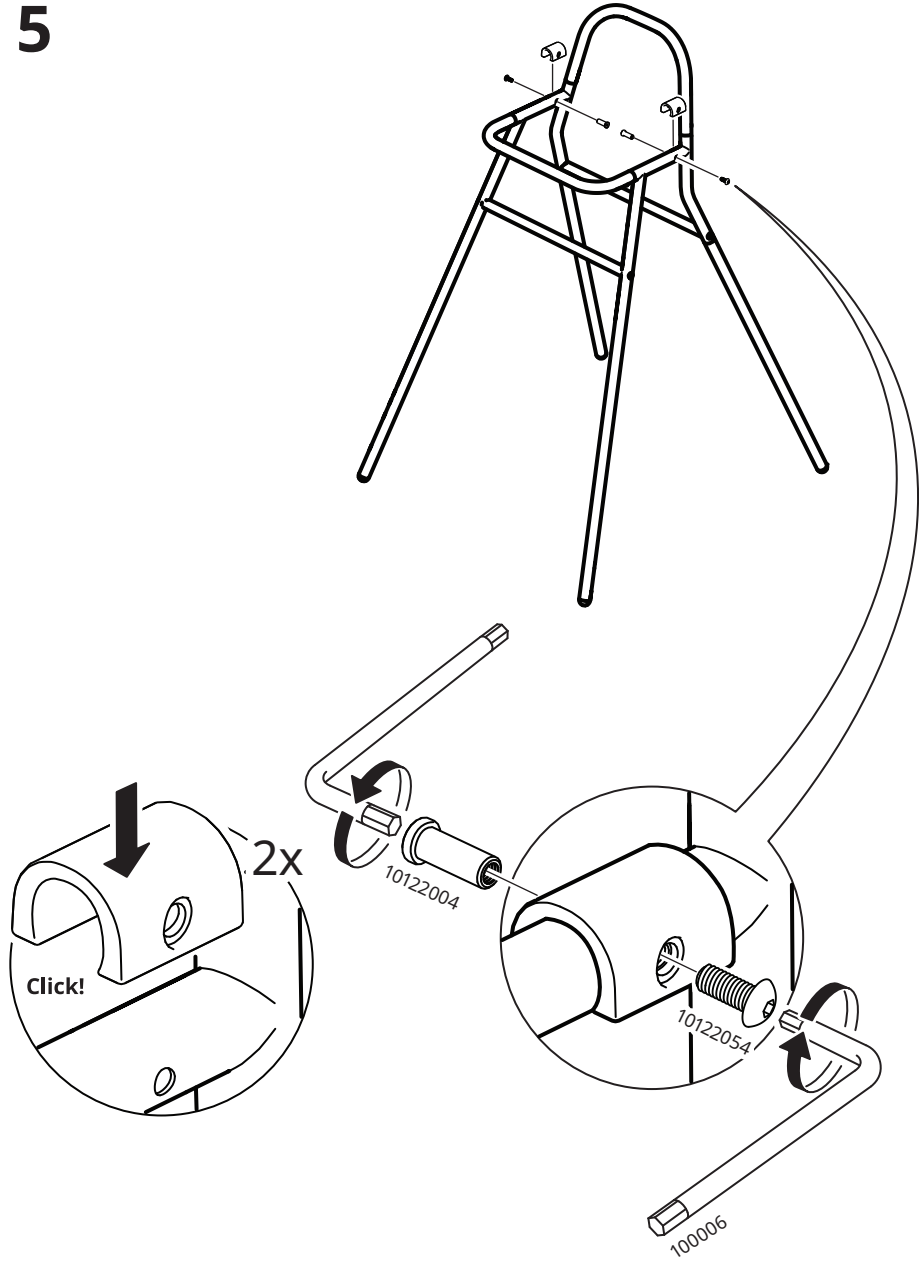
3



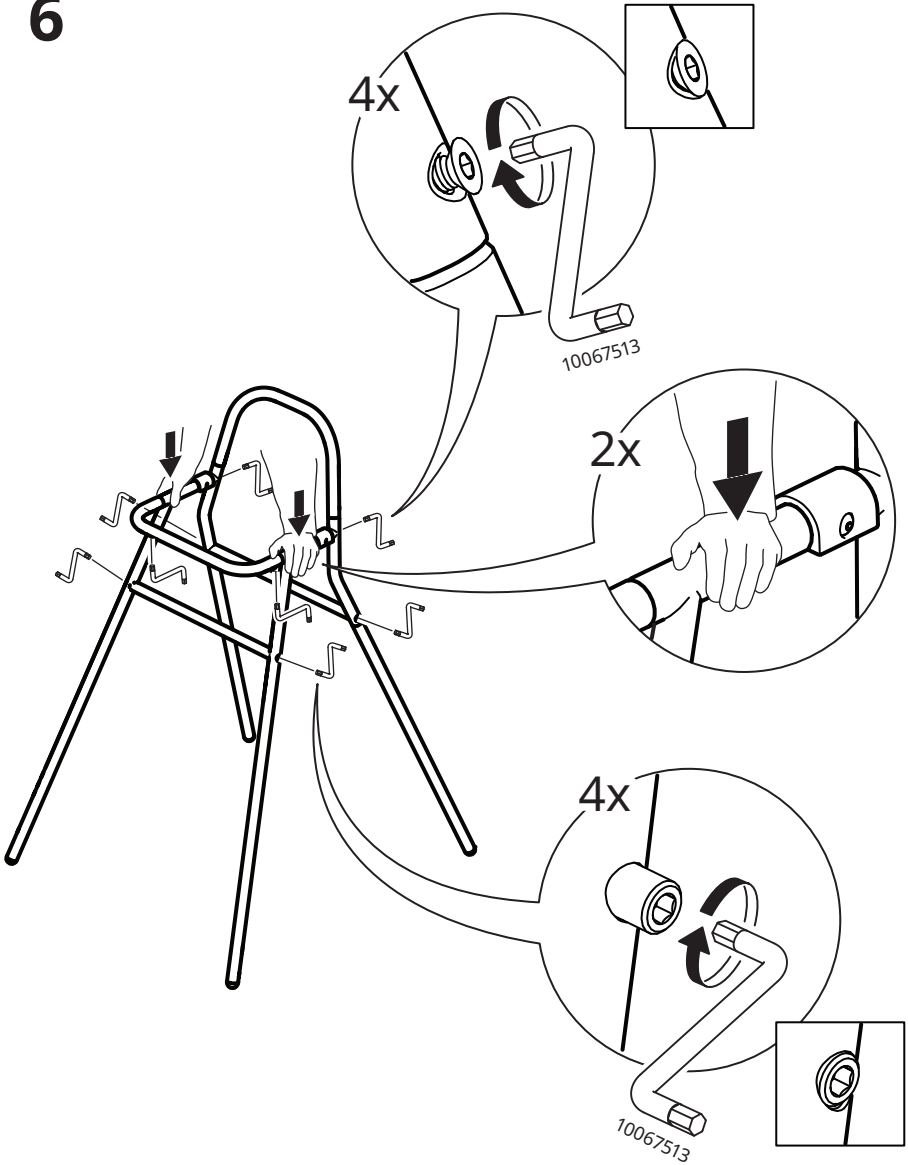
4



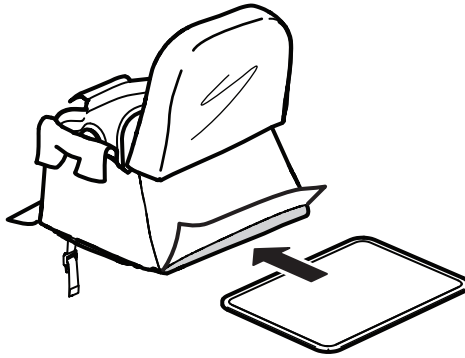
5



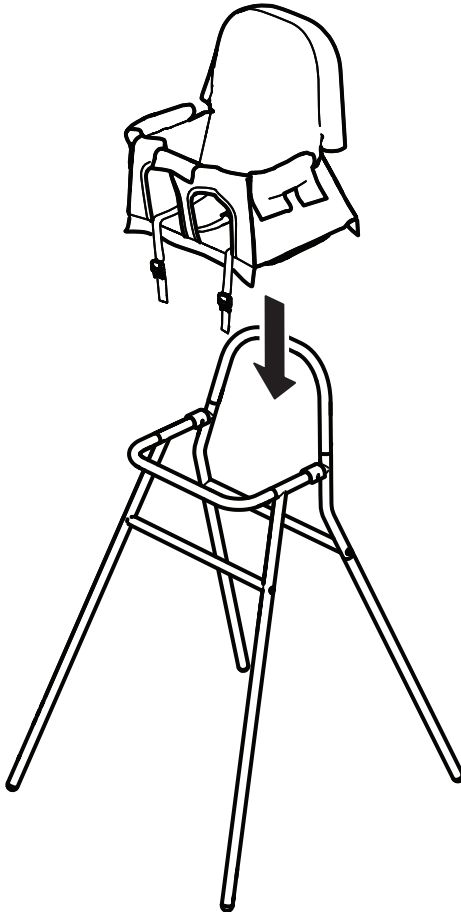
6



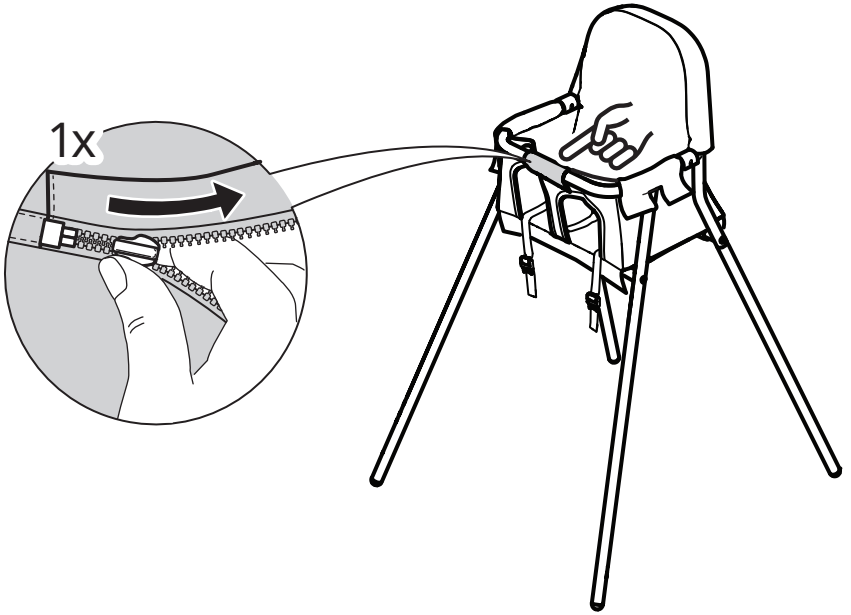
7



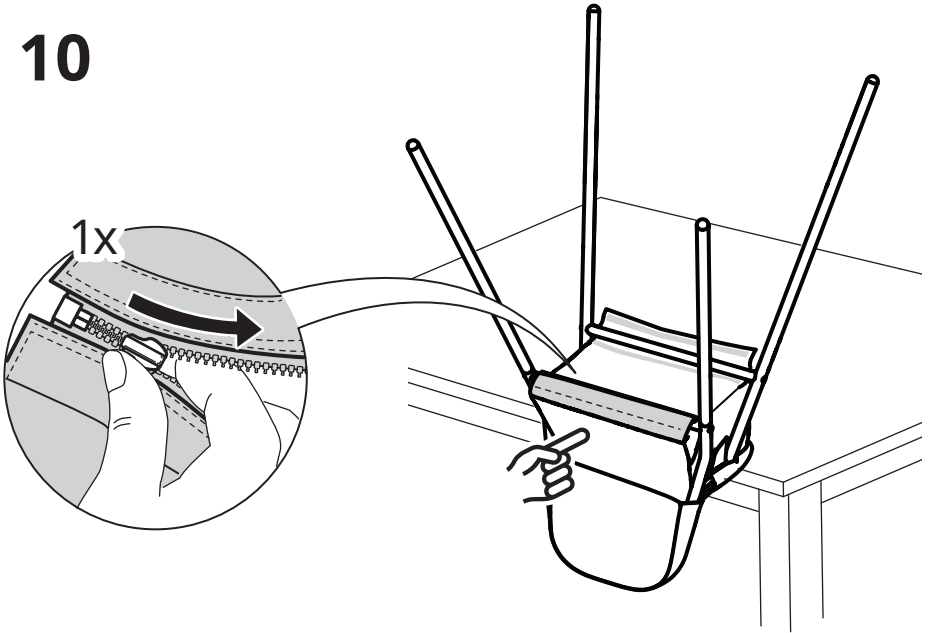
8



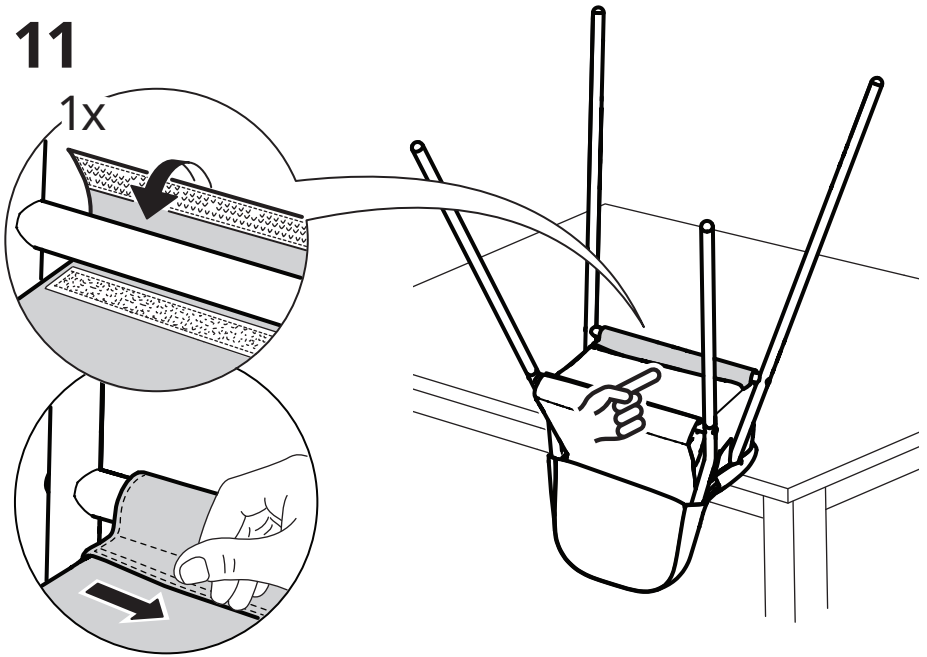
9



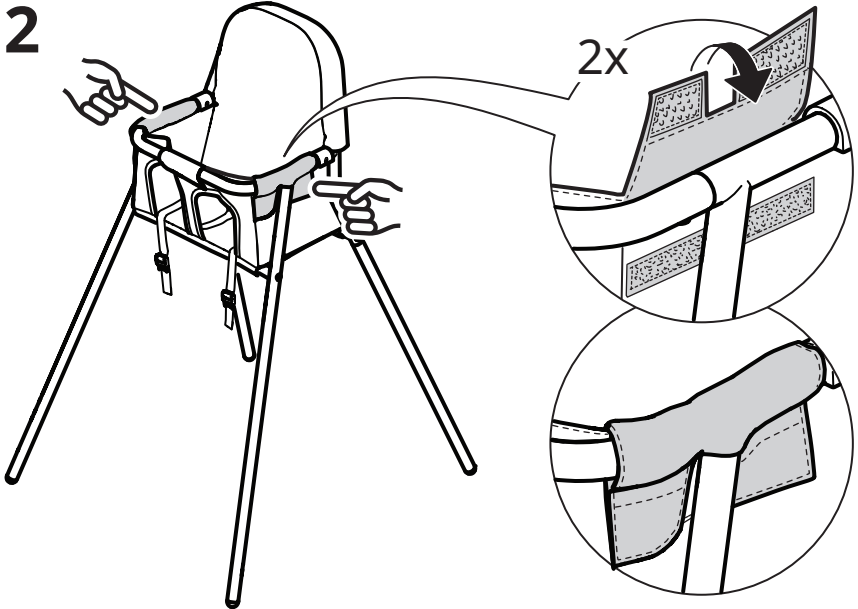
10



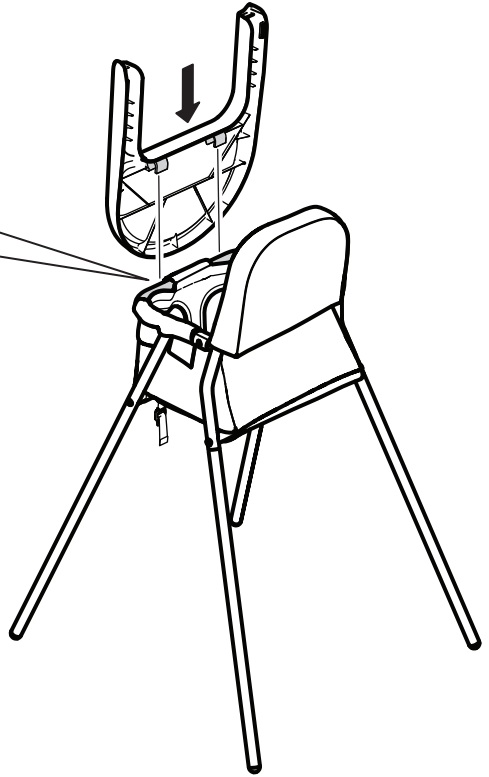
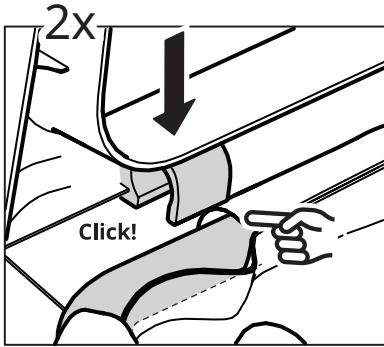
11



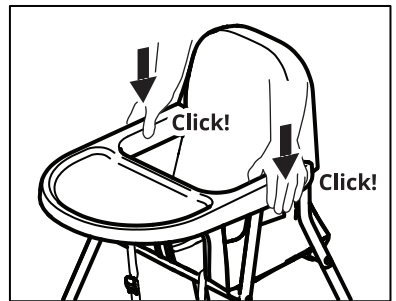
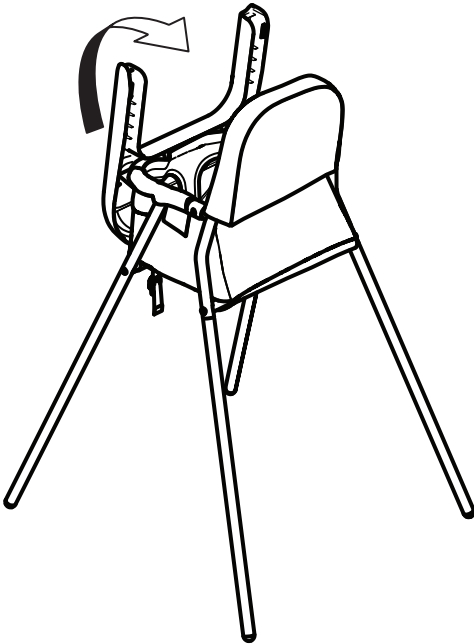
12

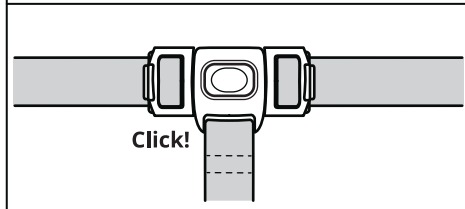
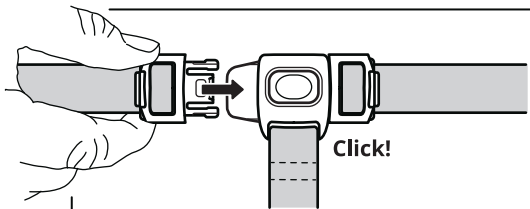
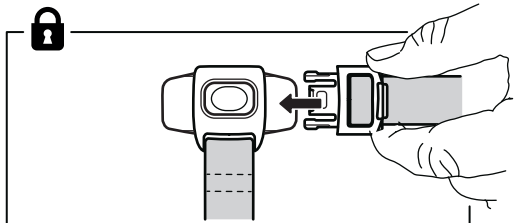
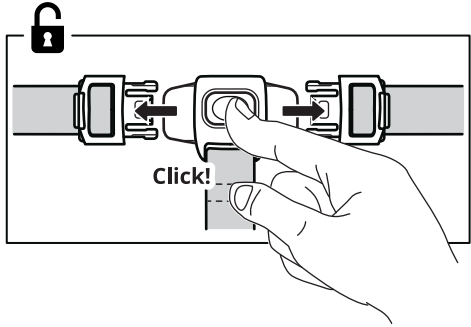
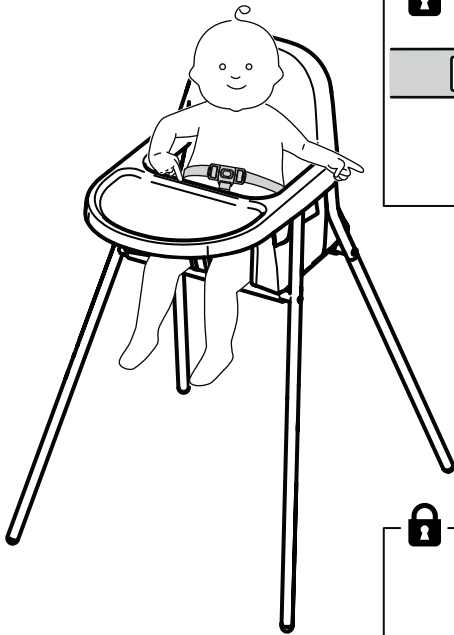


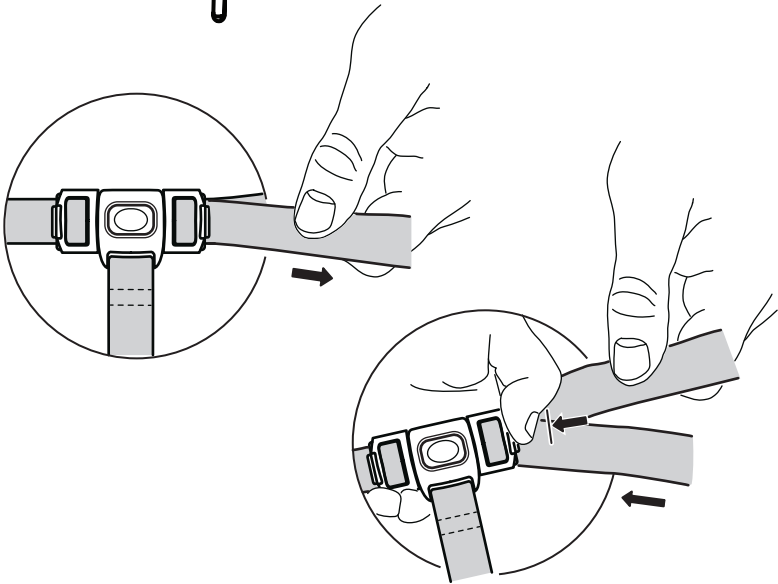
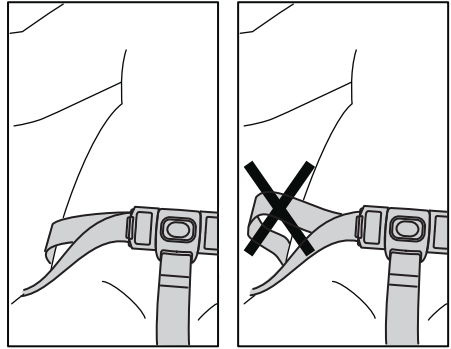
13

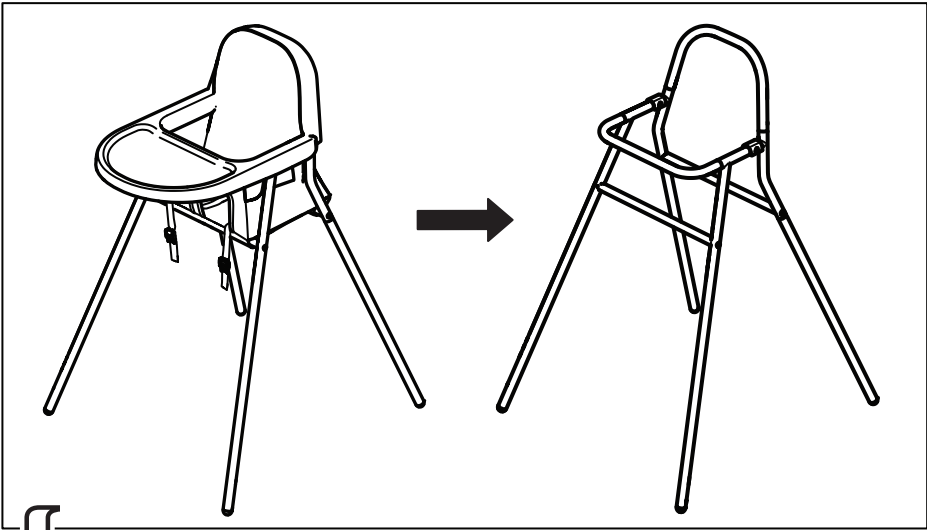


14

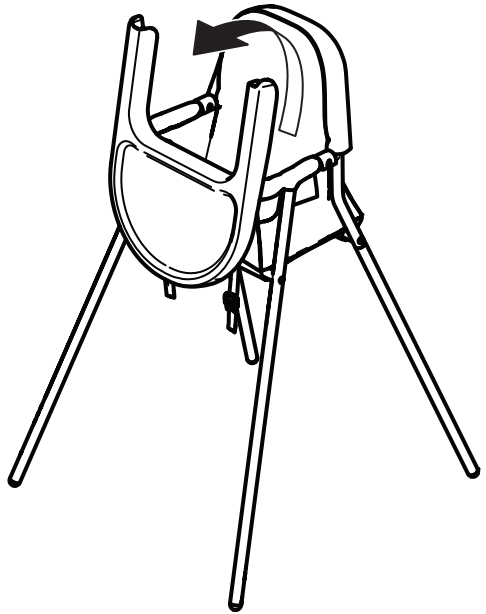
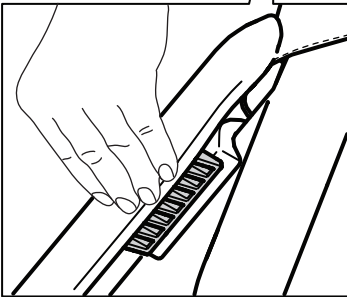
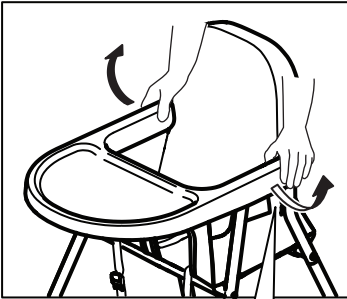




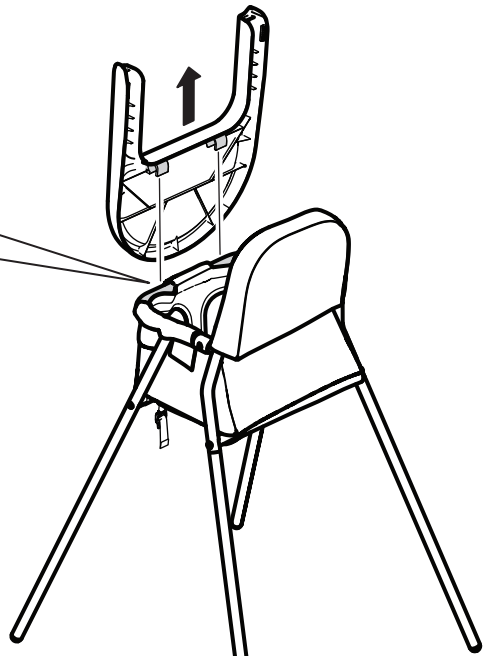
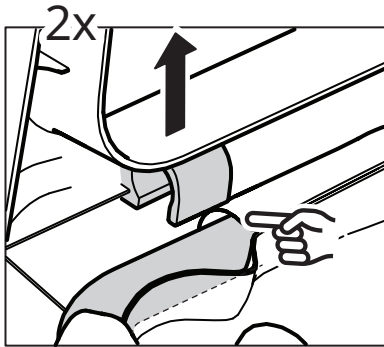




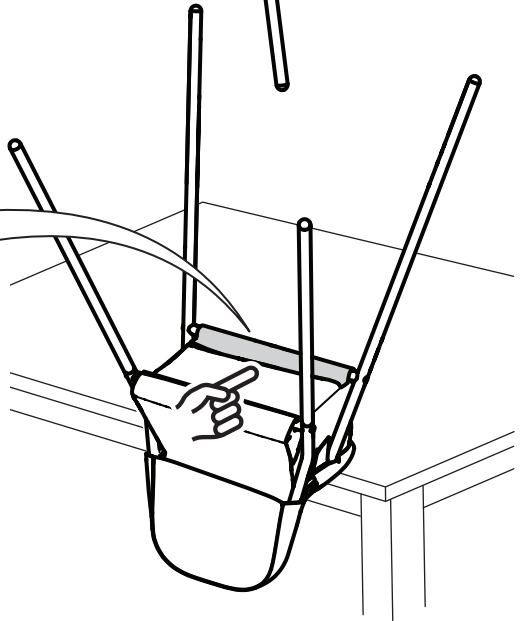
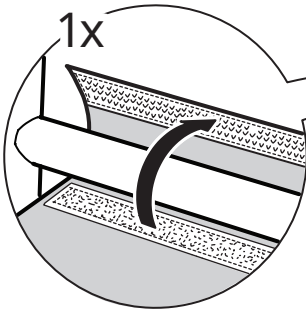
15



16

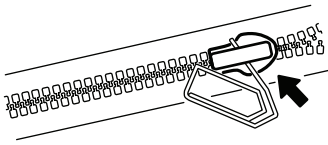


17

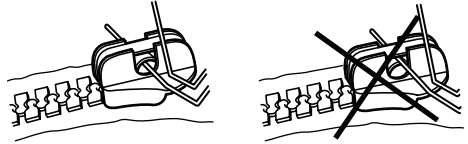




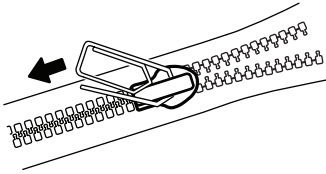
1



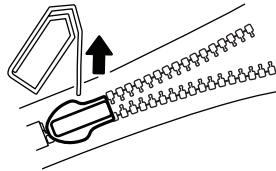
2



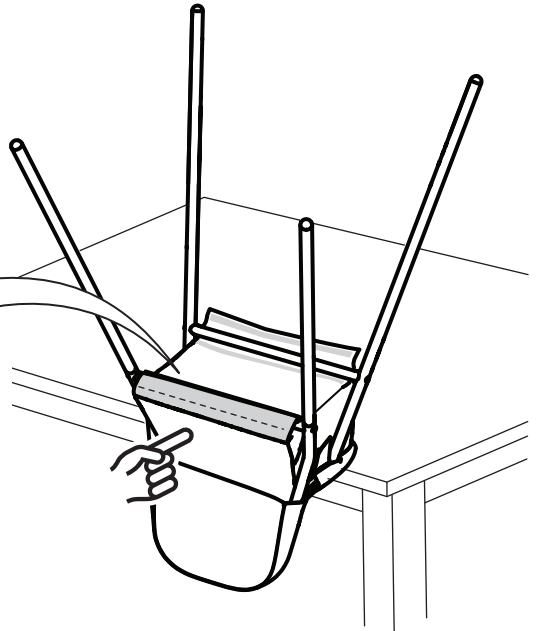
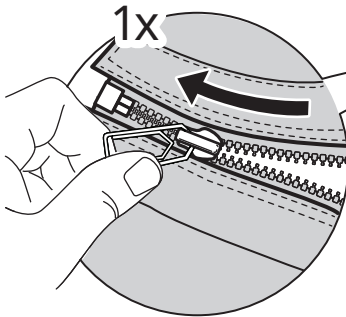
3



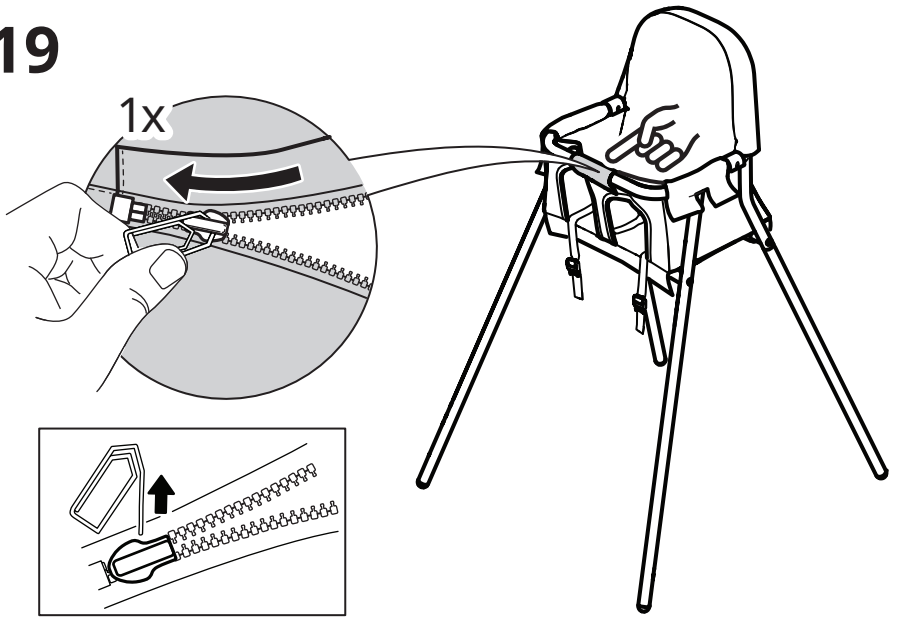
4



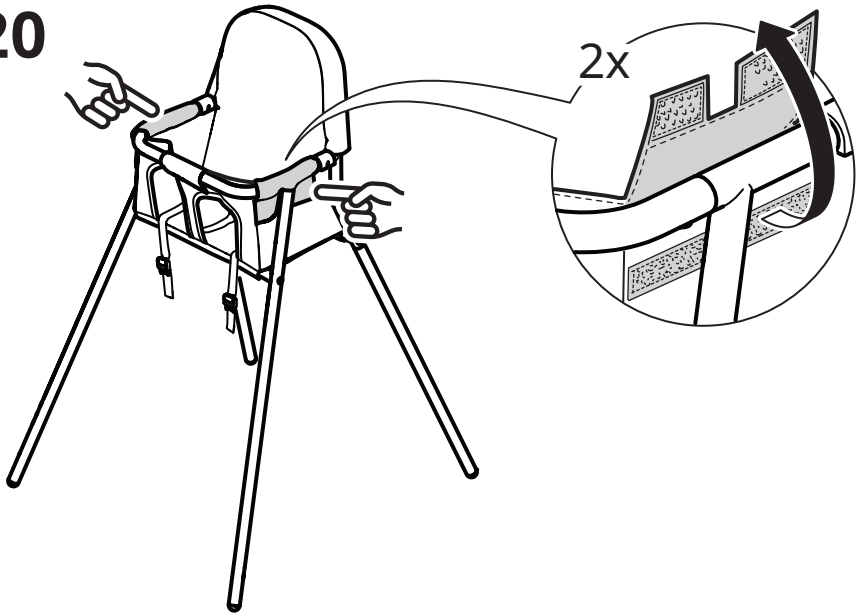
18



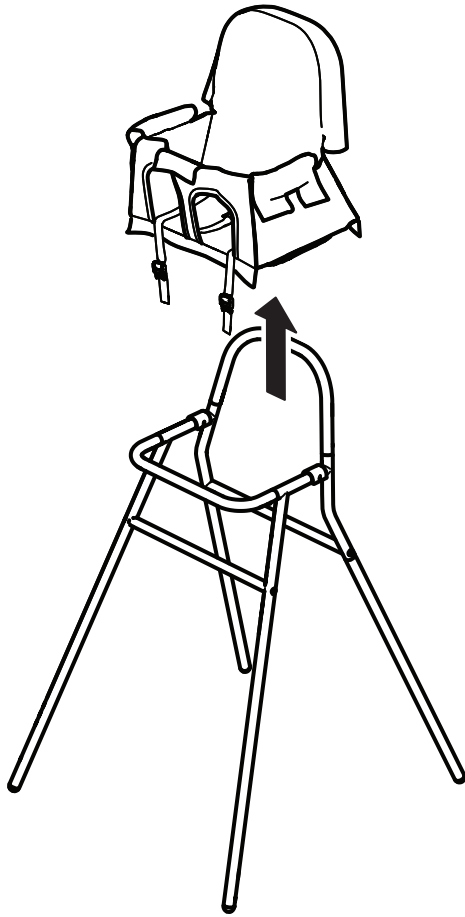
19

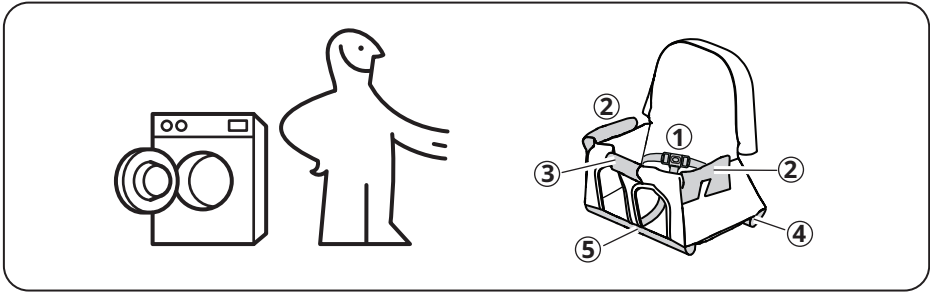


20

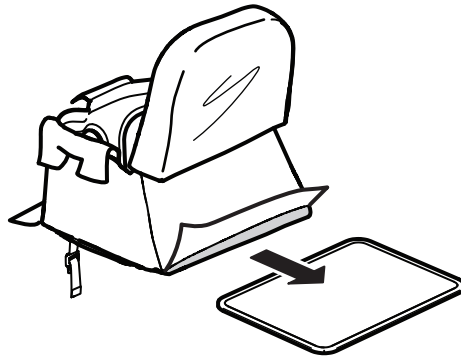


21

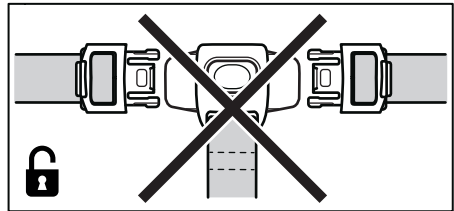
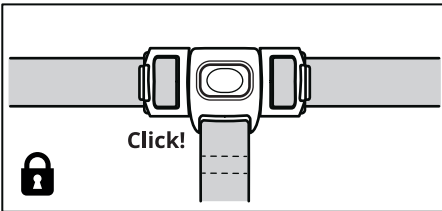




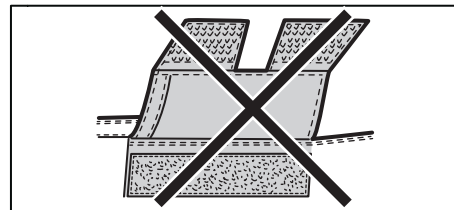
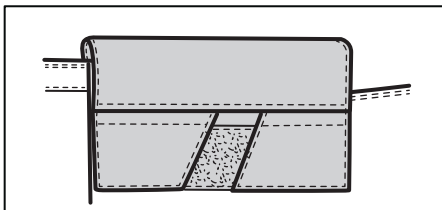
22



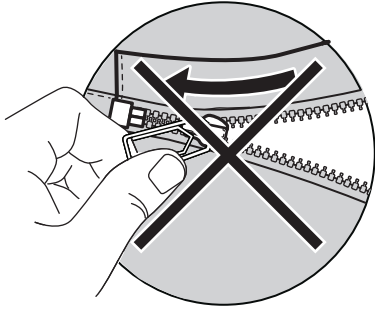
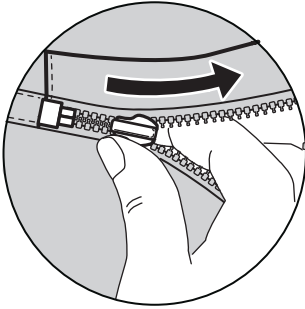
1



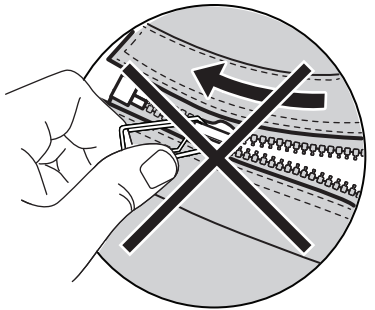
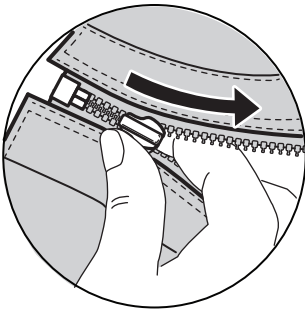
2



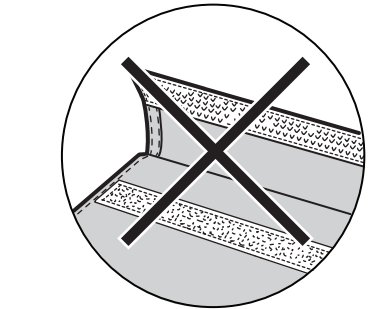
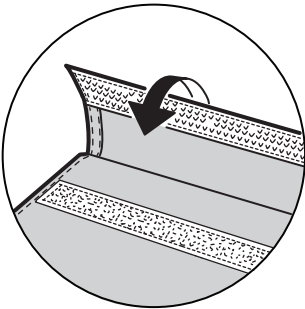
3



4



5



English

The zip fastener has no tab. This is to prevent children from opening the cover. Open and close the zip fastener by pushing, for example, a paper clip through the loop on the slide. Important! Make sure you always remove the paper clip afterwards.

עברית

לרוכסן אין לשונית. על מנת למנוע מילדים לפתוח את הכיסוי. פתחו וסגרו את הרוכסן על-ידי הכנסה ולהוצאה של מהדק נייר לדוגמה, מבעד ללולאה. חשוב! הקפידו להסיר את מהדק הנייר לאחר מכן.

