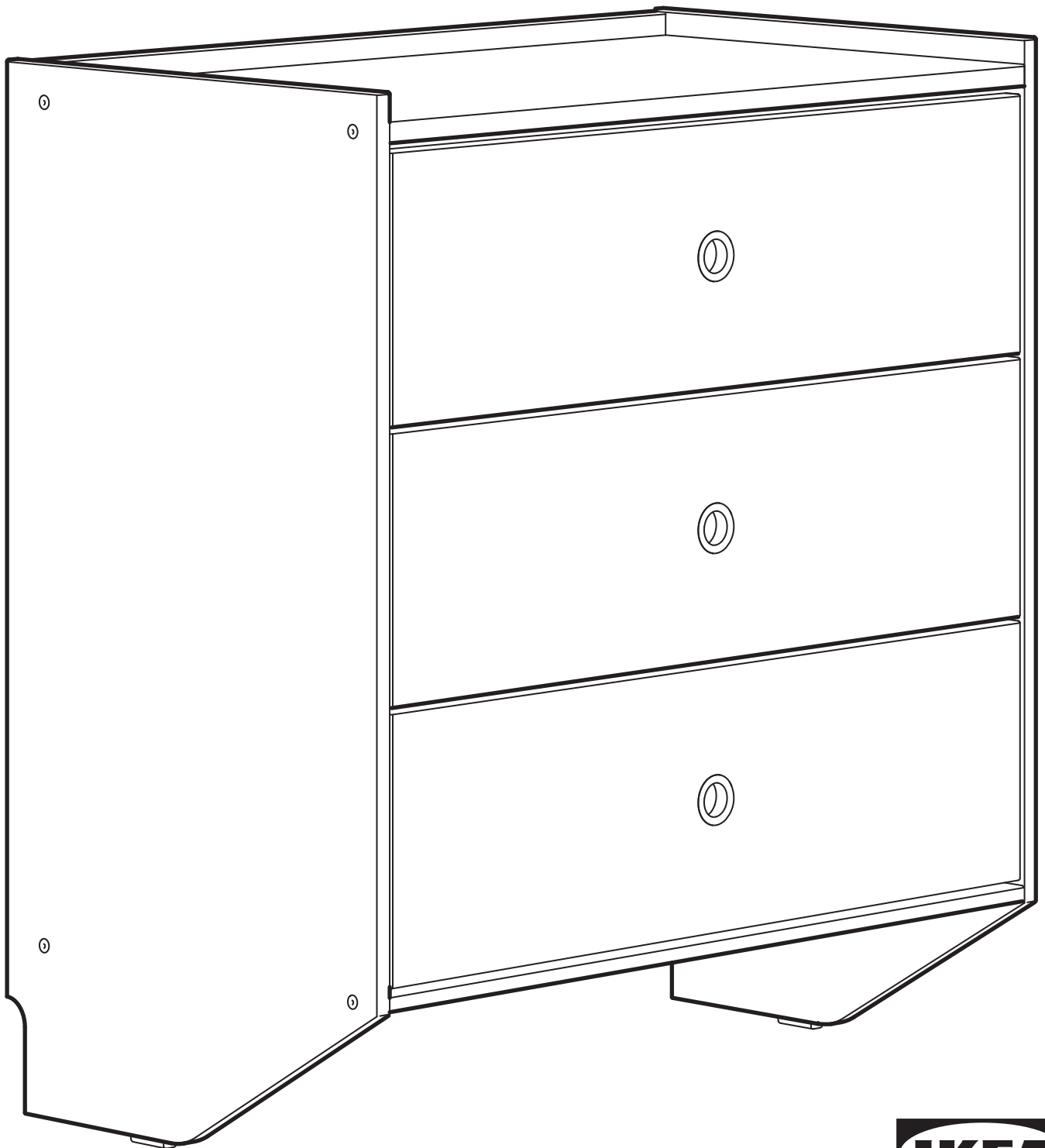
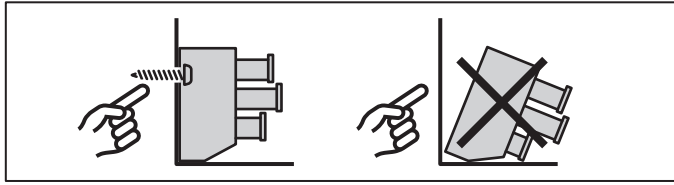


RACKNÄS



Design and Quality
IKEA of Sweden



English

Important information

Read carefully

Follow each step of the instruction carefully

Keep this information for further reference

WARNING

Serious or fatal crushing injuries can occur from furniture falling down. To prevent this furniture from falling down it must be permanently fixed to the wall with the included wall attachment devices.

Assembly should be carried out by a qualified person, because wrong assembly may lead to that the furniture will fall down and cause injury or damage. Fastening devices for the wall are not included since different wall materials require different types of fastening devices. Use fastening devices suitable for the walls in your home. Assess the suitability of the wall to ensure that the fastening devices will withstand the forces generated. For advice on suitable fastening devices, contact your local specialized dealer.

עברית

מידע חשוב

קראו בעיון

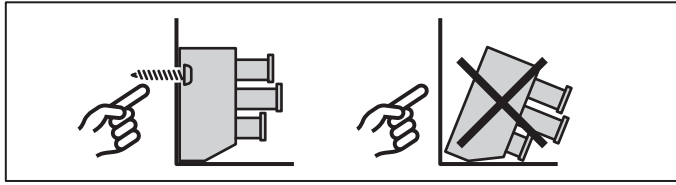
בצעו כל שלב של ההוראות בהירות

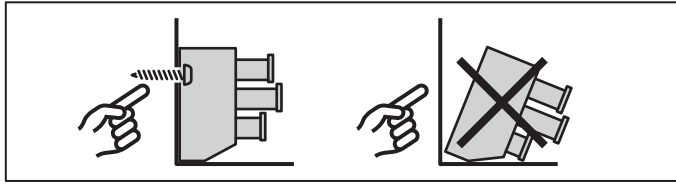
שמרו מידע זה לעיון עתידי

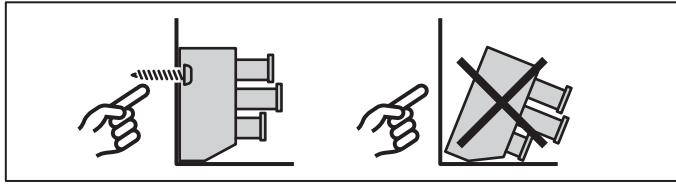
אזהרה

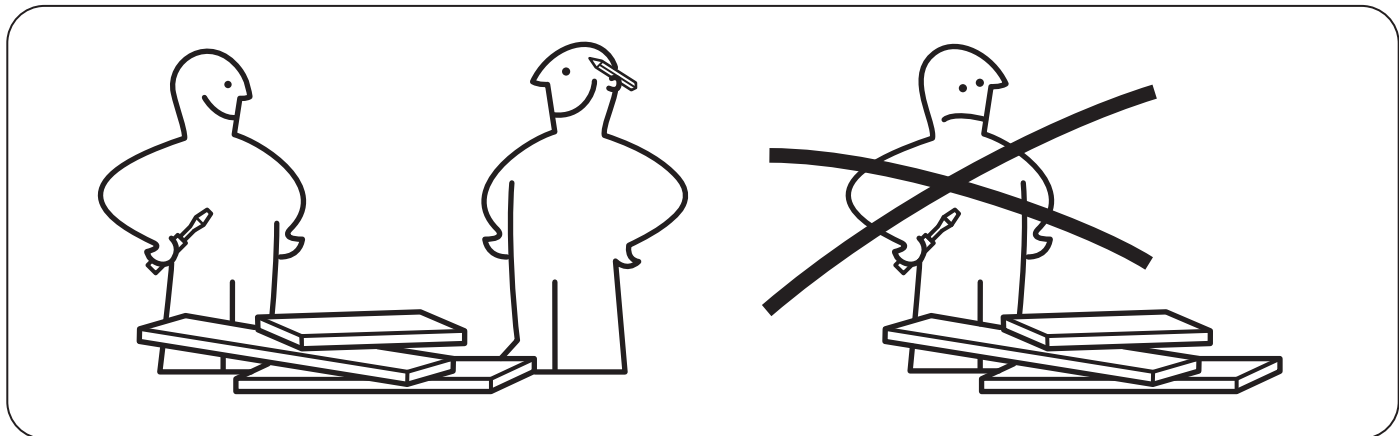
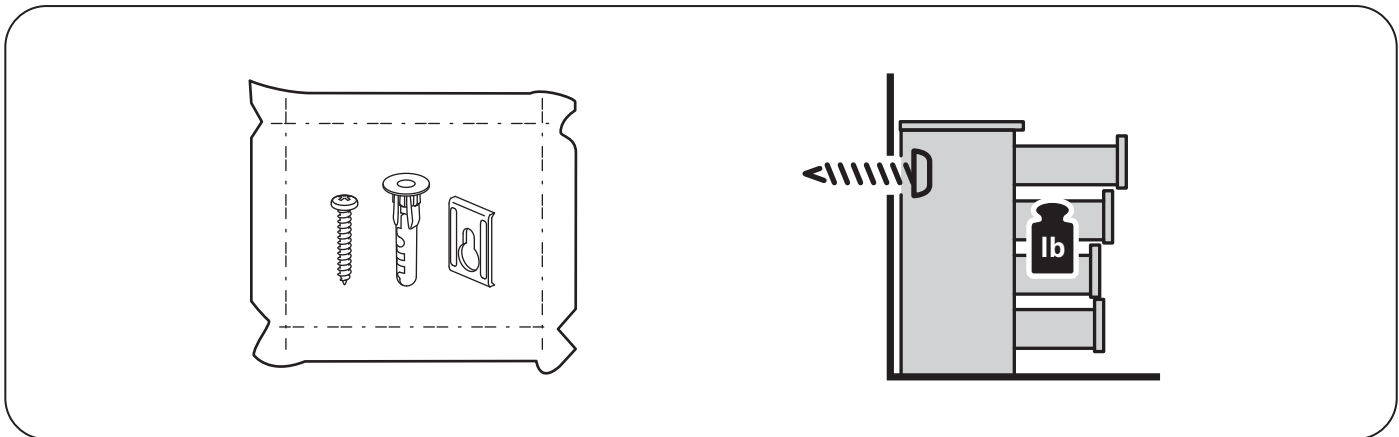
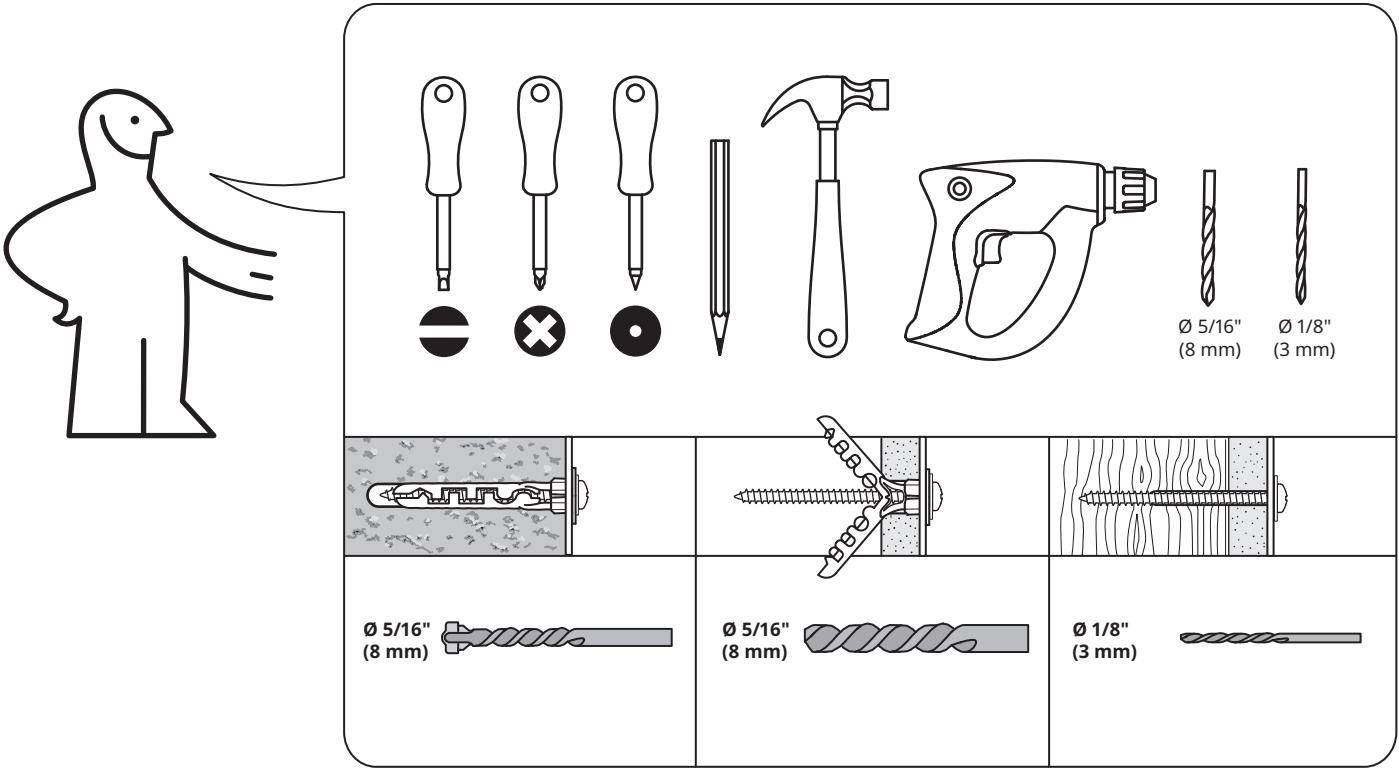
פציעות חמורות או קטלניות עלולות להתרחש כתוצאה מנפילת רהיט. כדי למנוע נפילת רהיט זה, יש לקבע אותו לקיר בעזרת ערכת הקיבוע המצורפת.

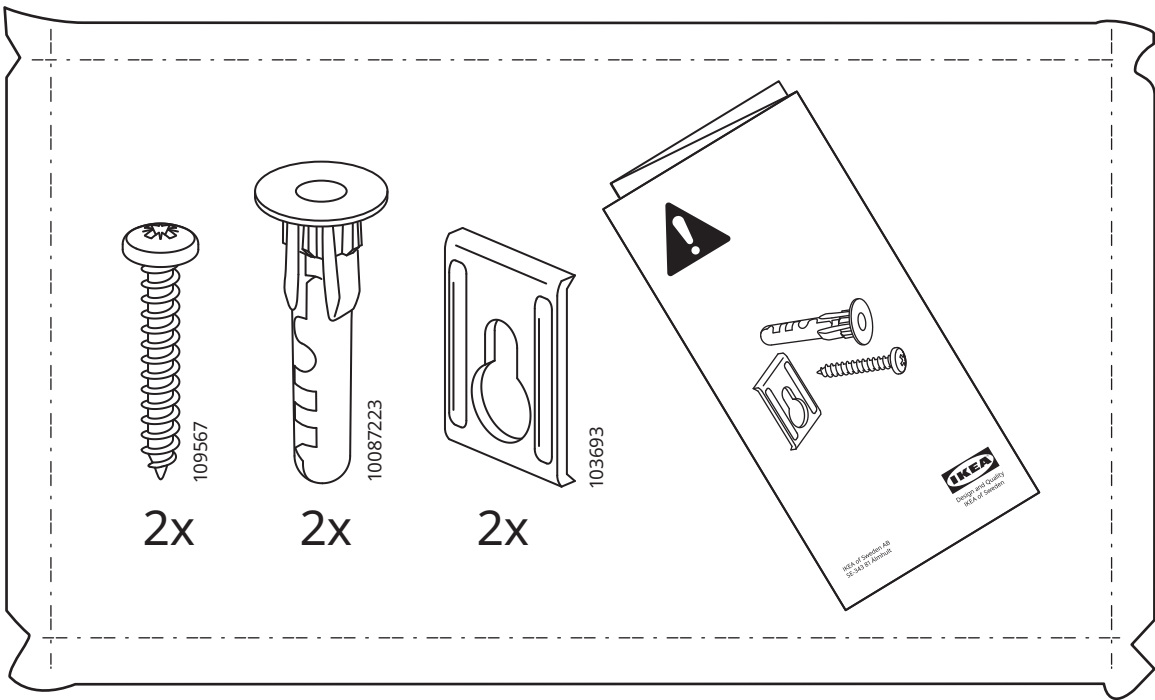
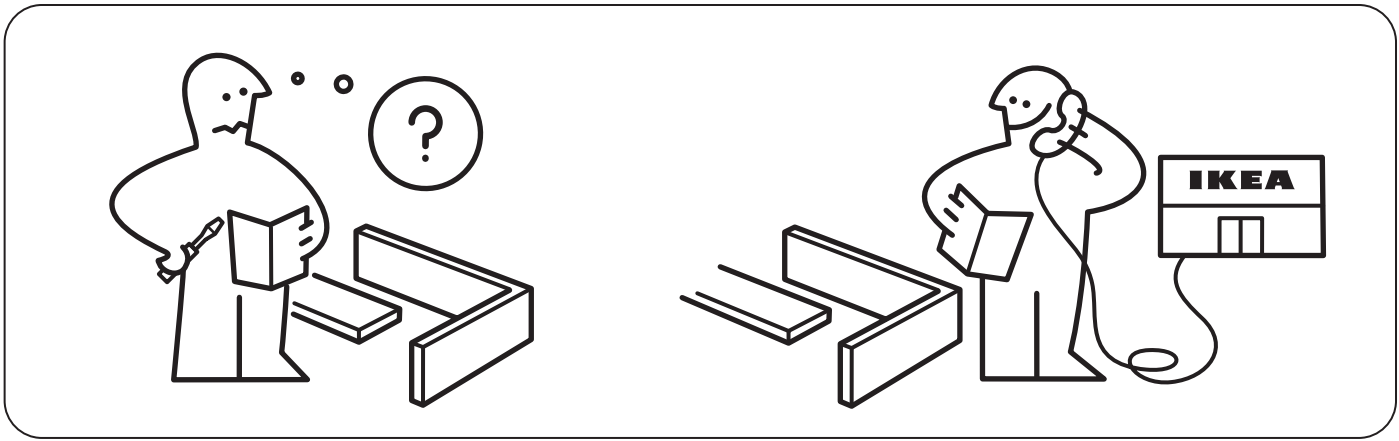
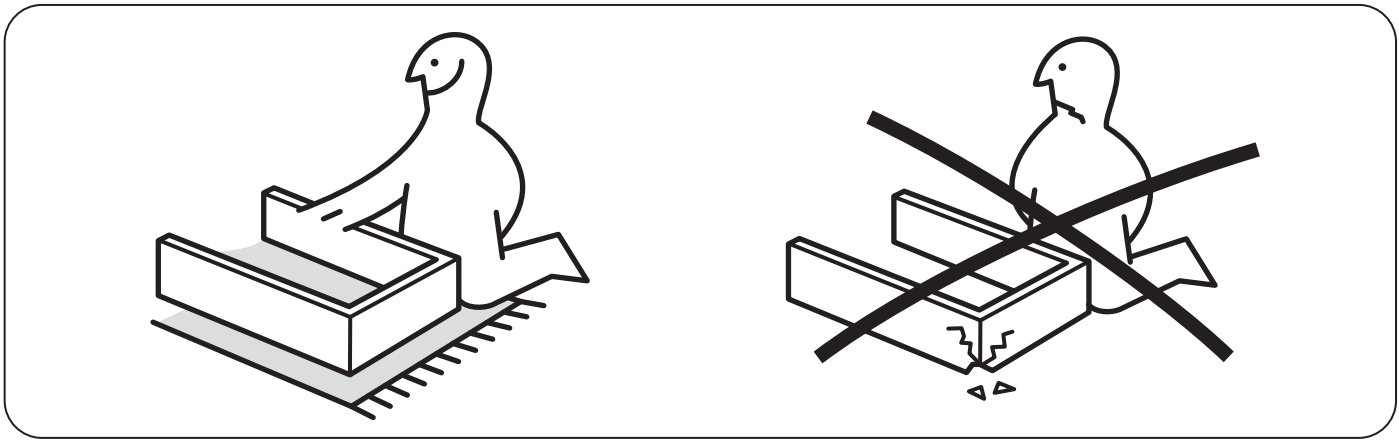
ההרכבה צריכה להתבצע על ידי אדם מוסמך מפני שהרכבה לא נכונה עלולה להוביל להתהפכות הרהיט ולגרום לפציעה או לנזק. הברגים לקיבוע אינם כלולים מאחר וסוגי קירות שונים דורשים סוגי ברגים שונים. השתמשו בברגים לקיבוע לקיר המתאימים לקירות בביתכם. וודאו כי סוגי הברגים לקיבוע עומדים בעומס הרהיט, בהתאם לסוג חומר הקיר. לקבלת ייעוץ בנוגע לברגים לקיבוע המתאימות לכם, אנא פנו פנו לאיש מקצוע ו/או לחנות מתמחה.



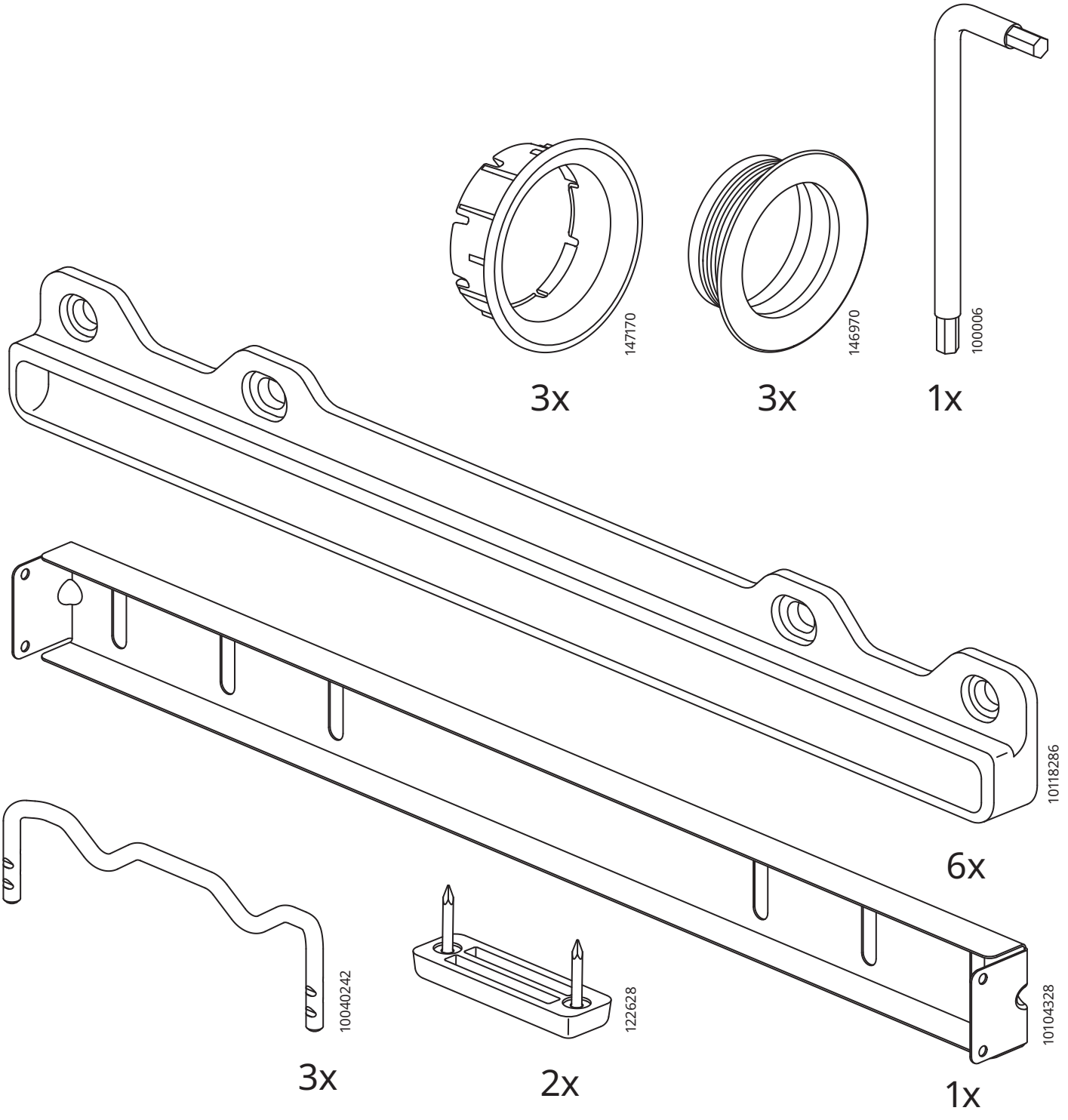
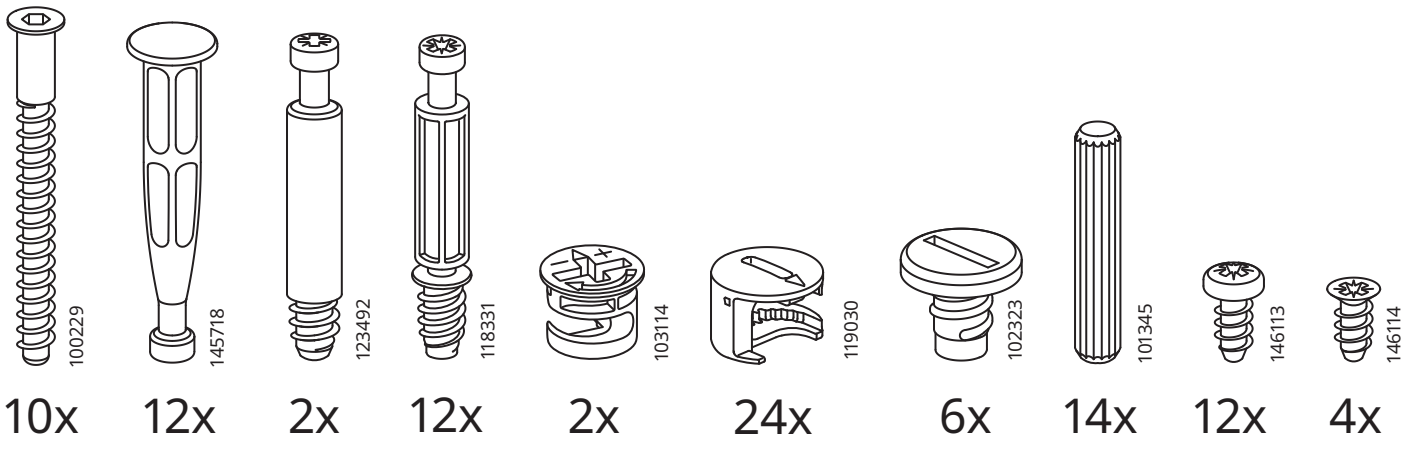








370765

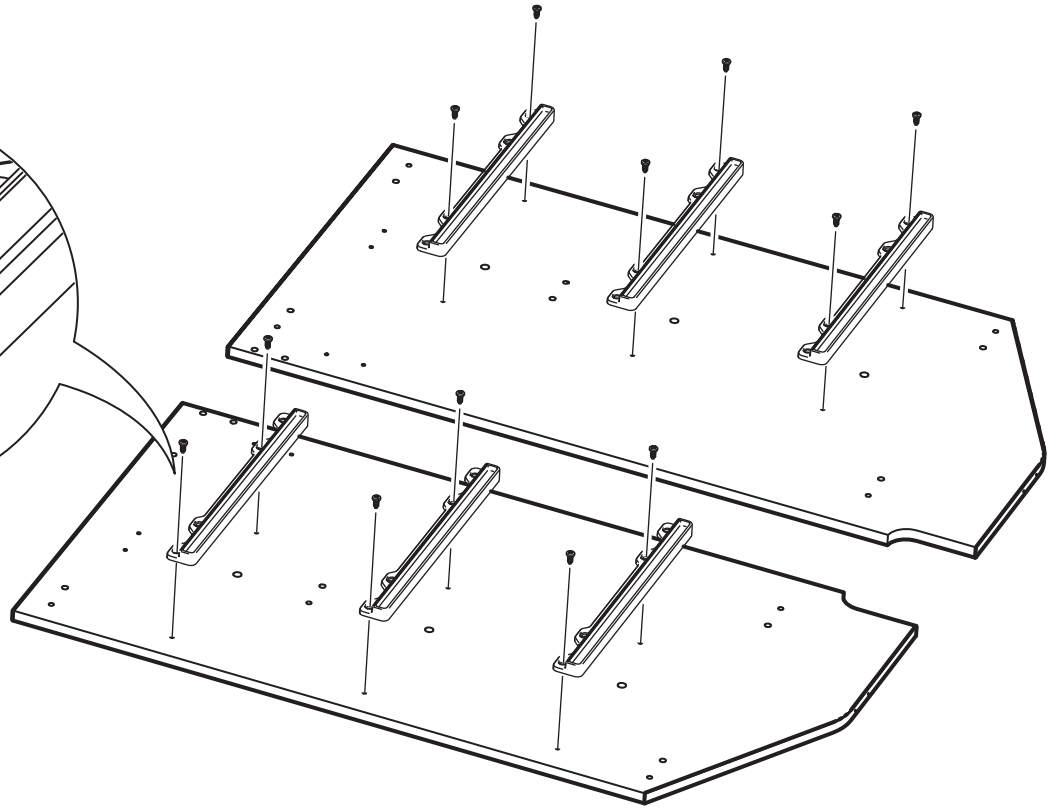


1

12x

10118286

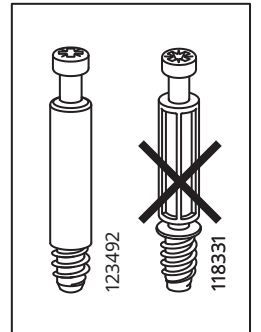
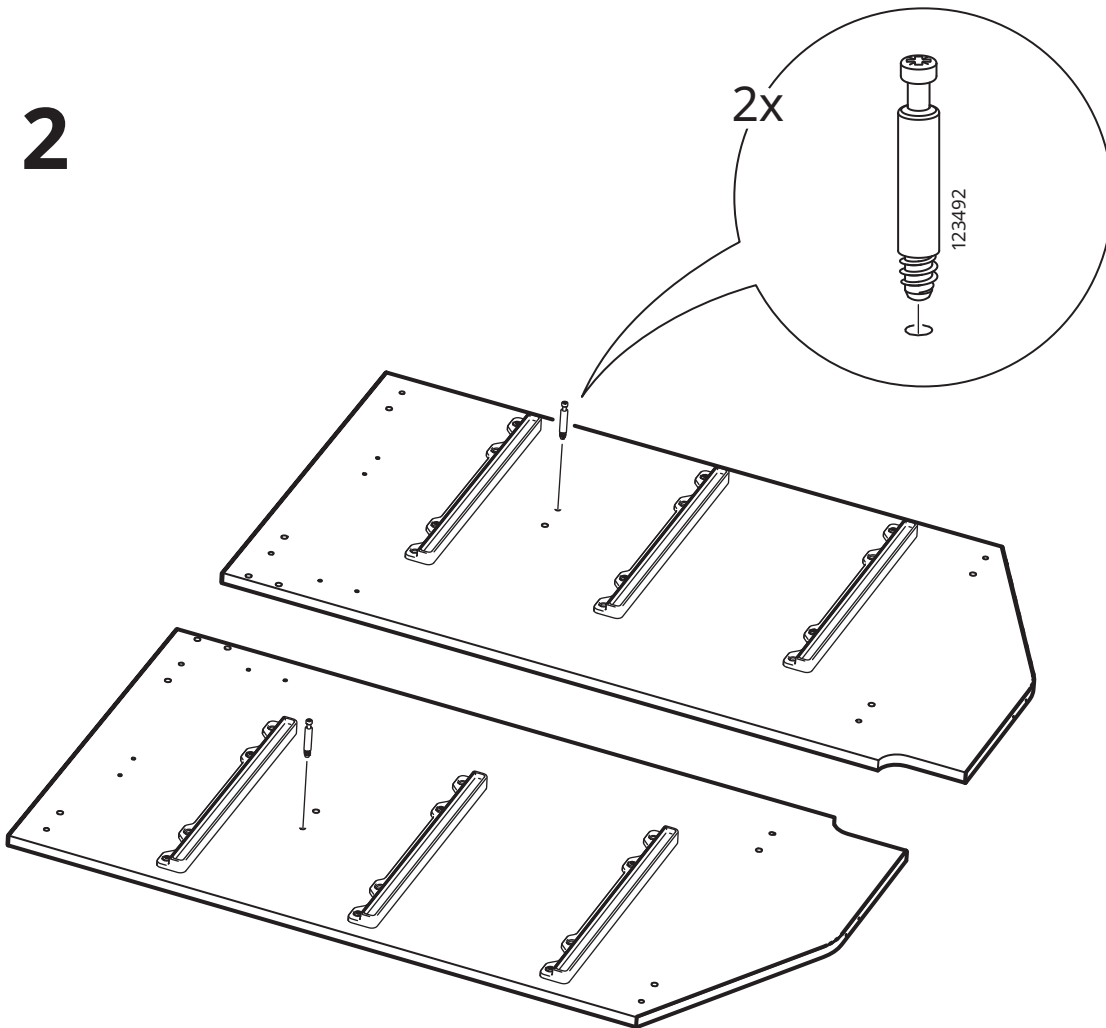
146113



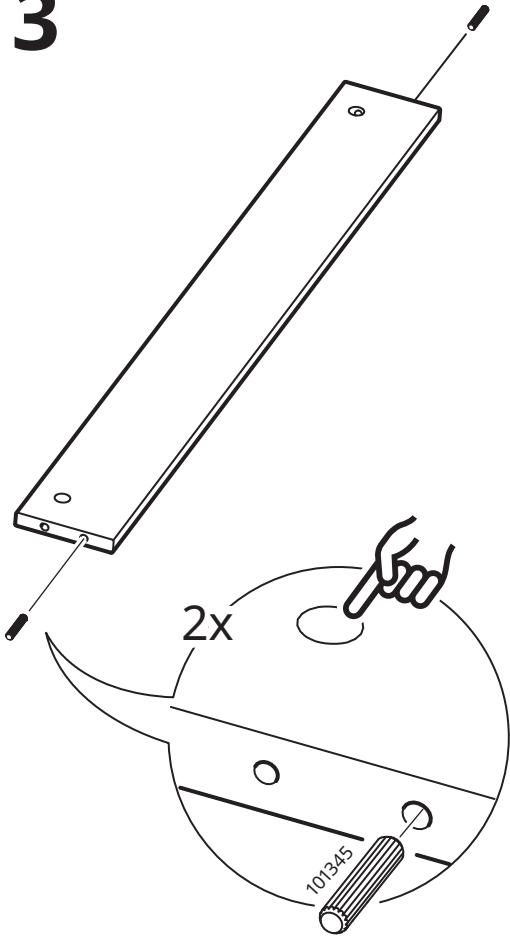
2

2x

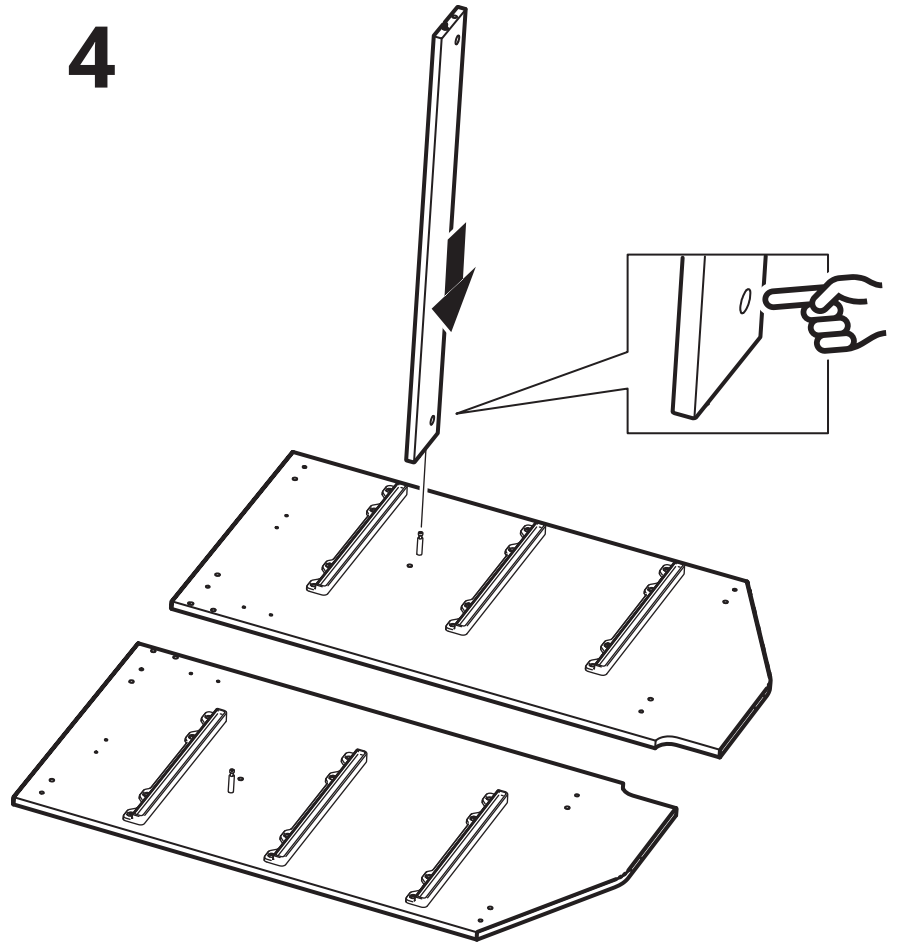
123492



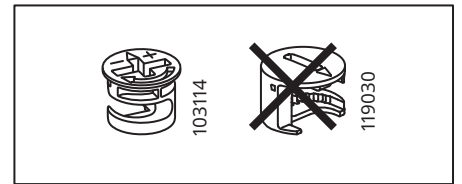
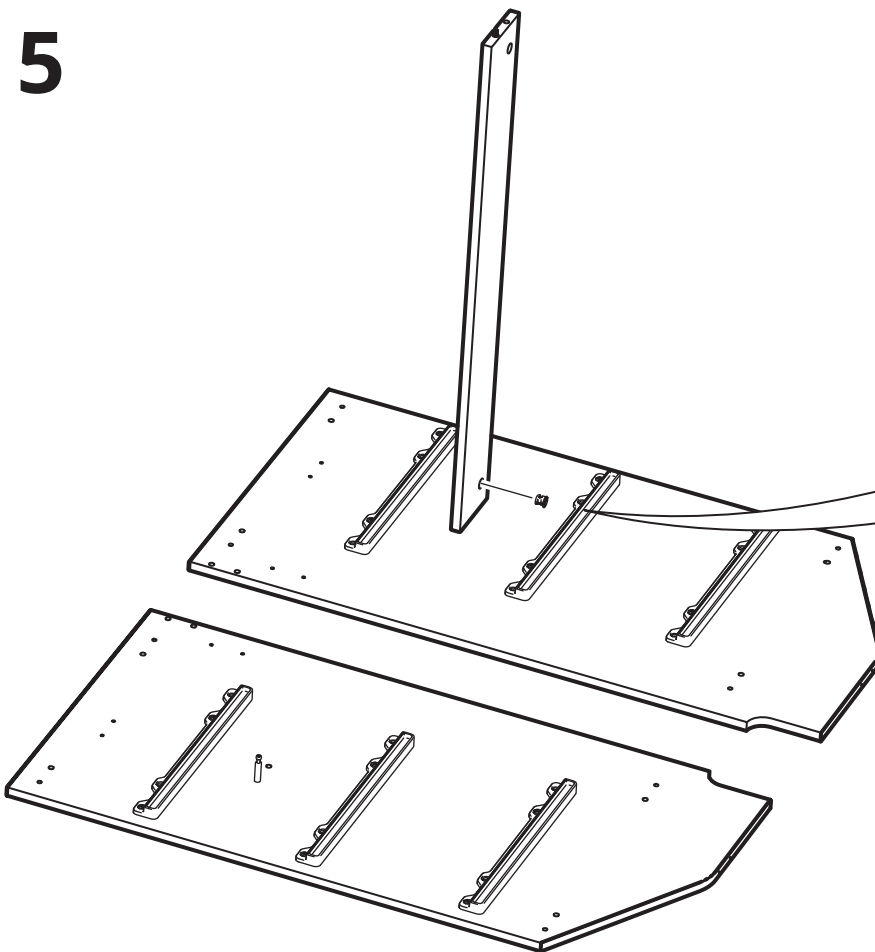
3



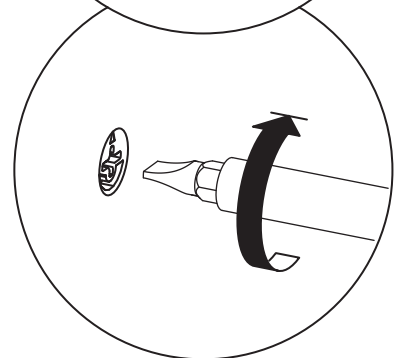
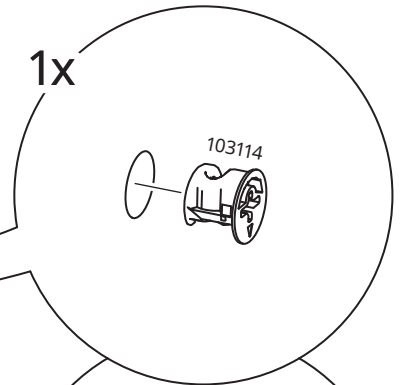
4



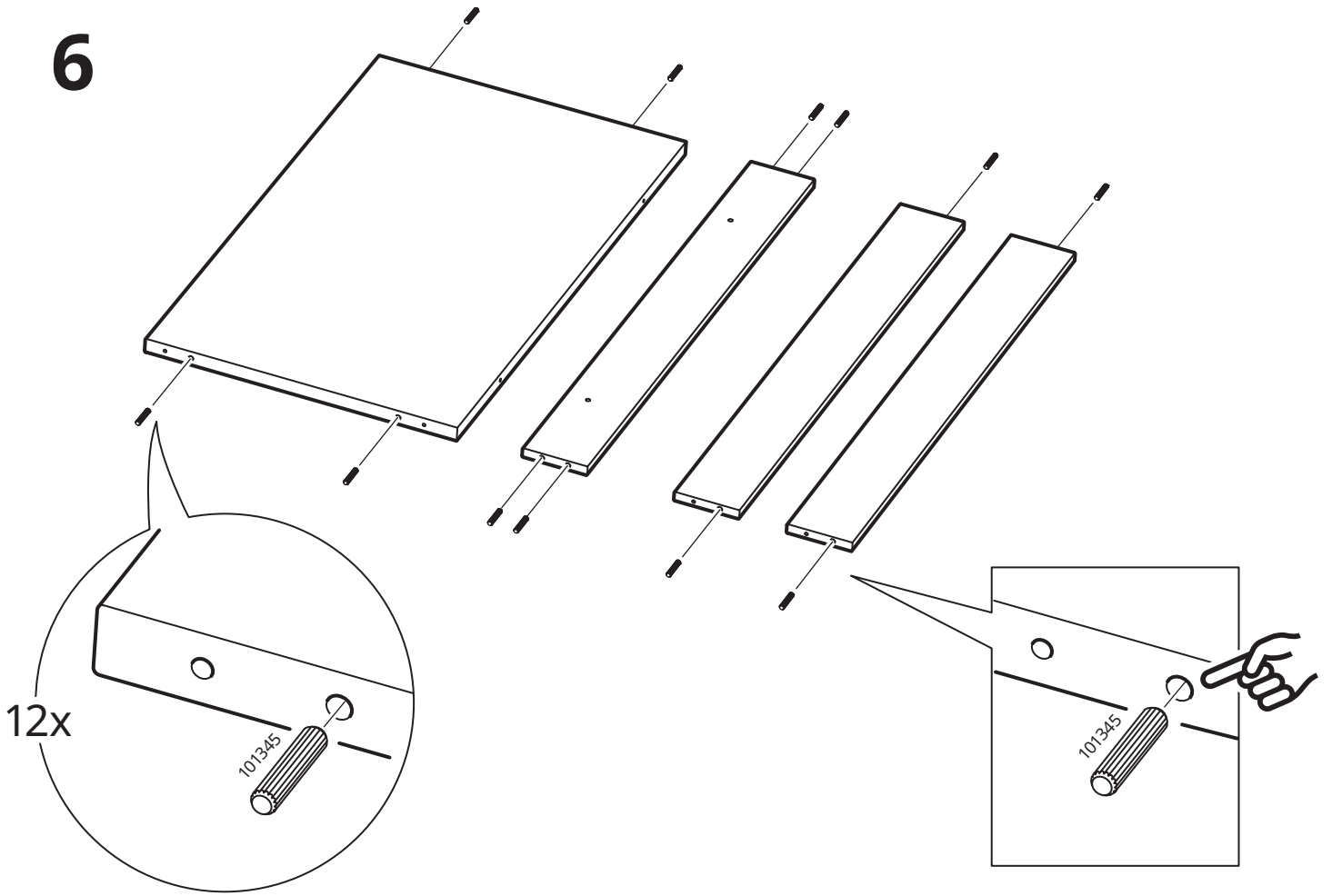
5



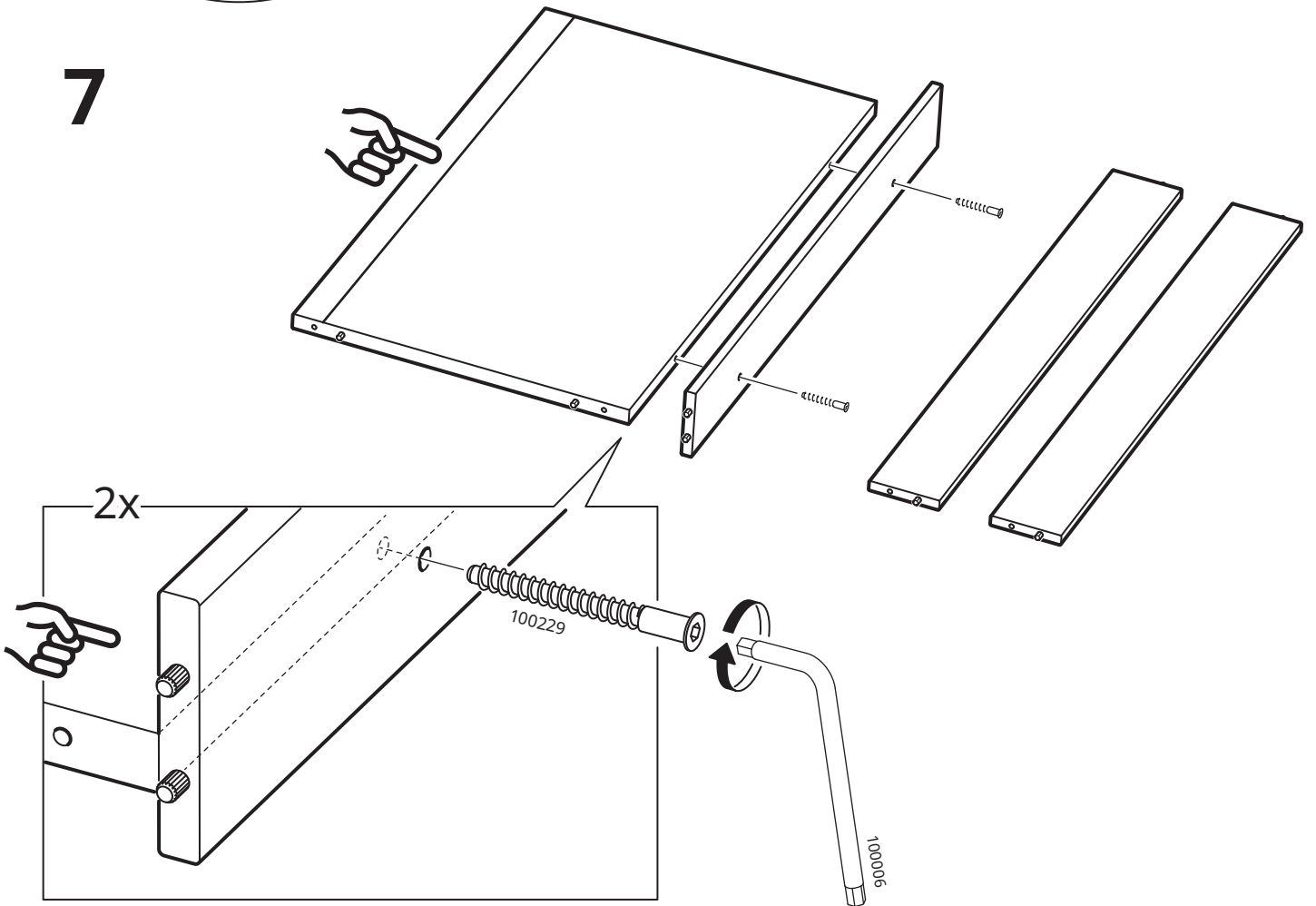
1x



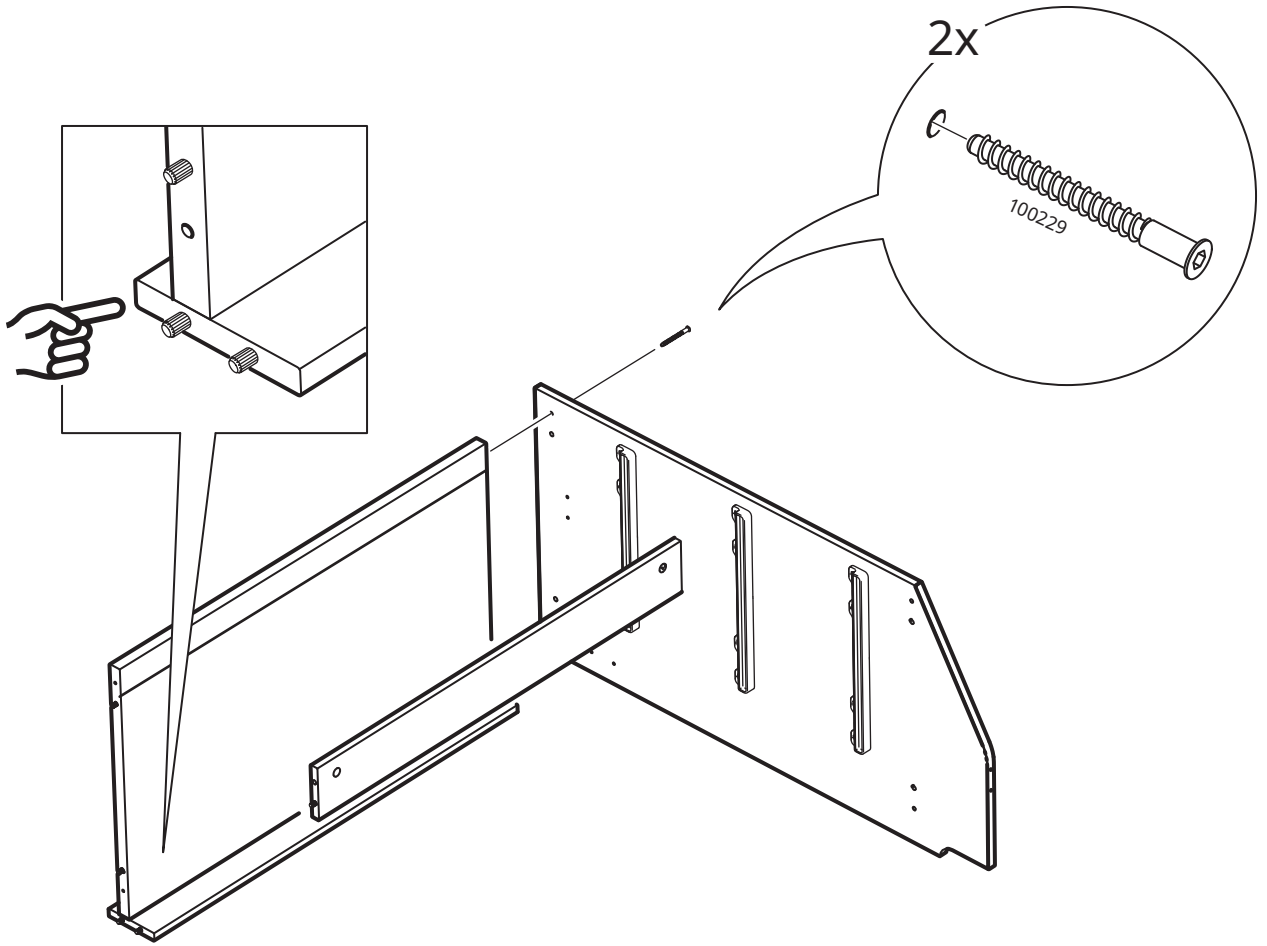
6



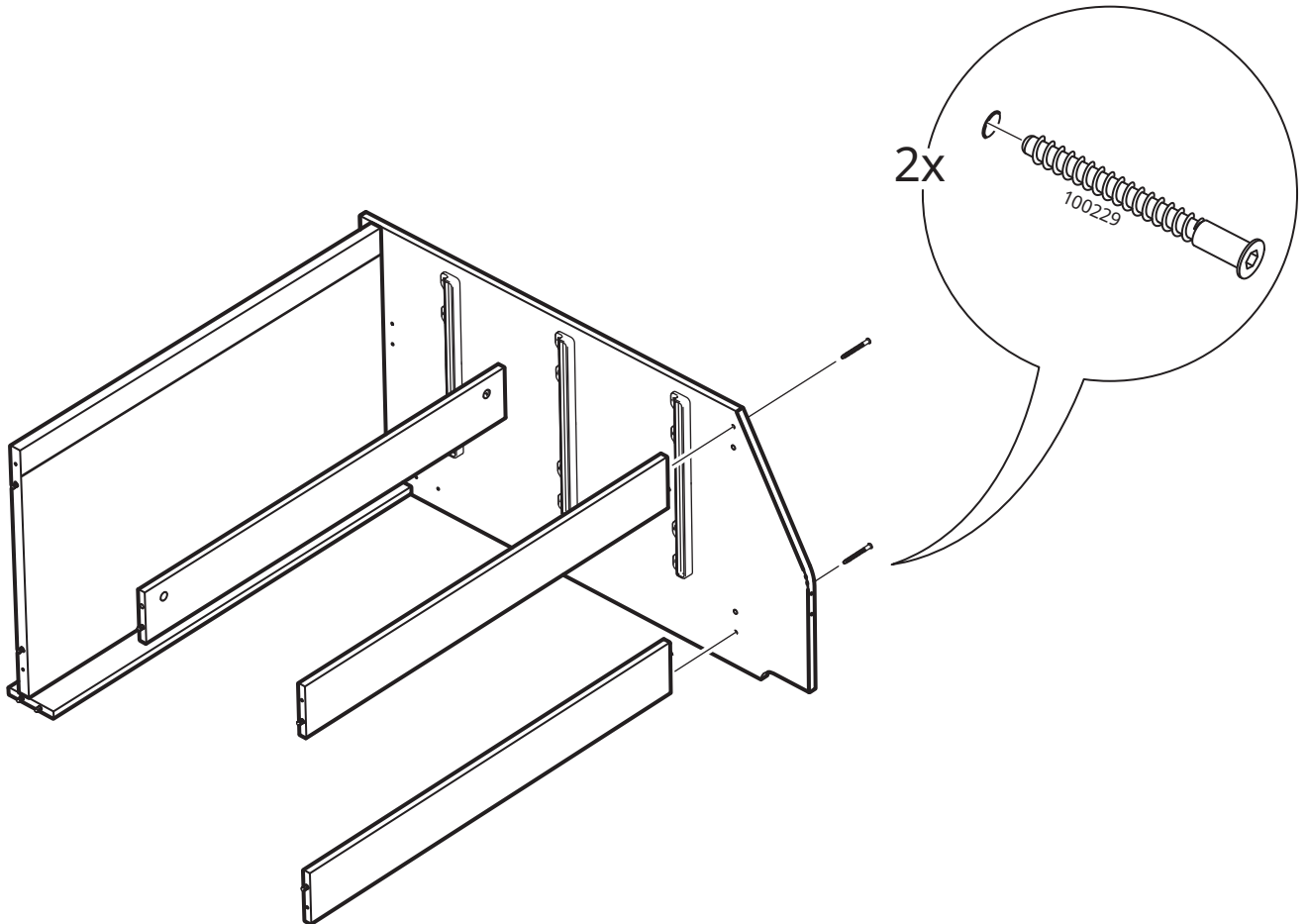
7



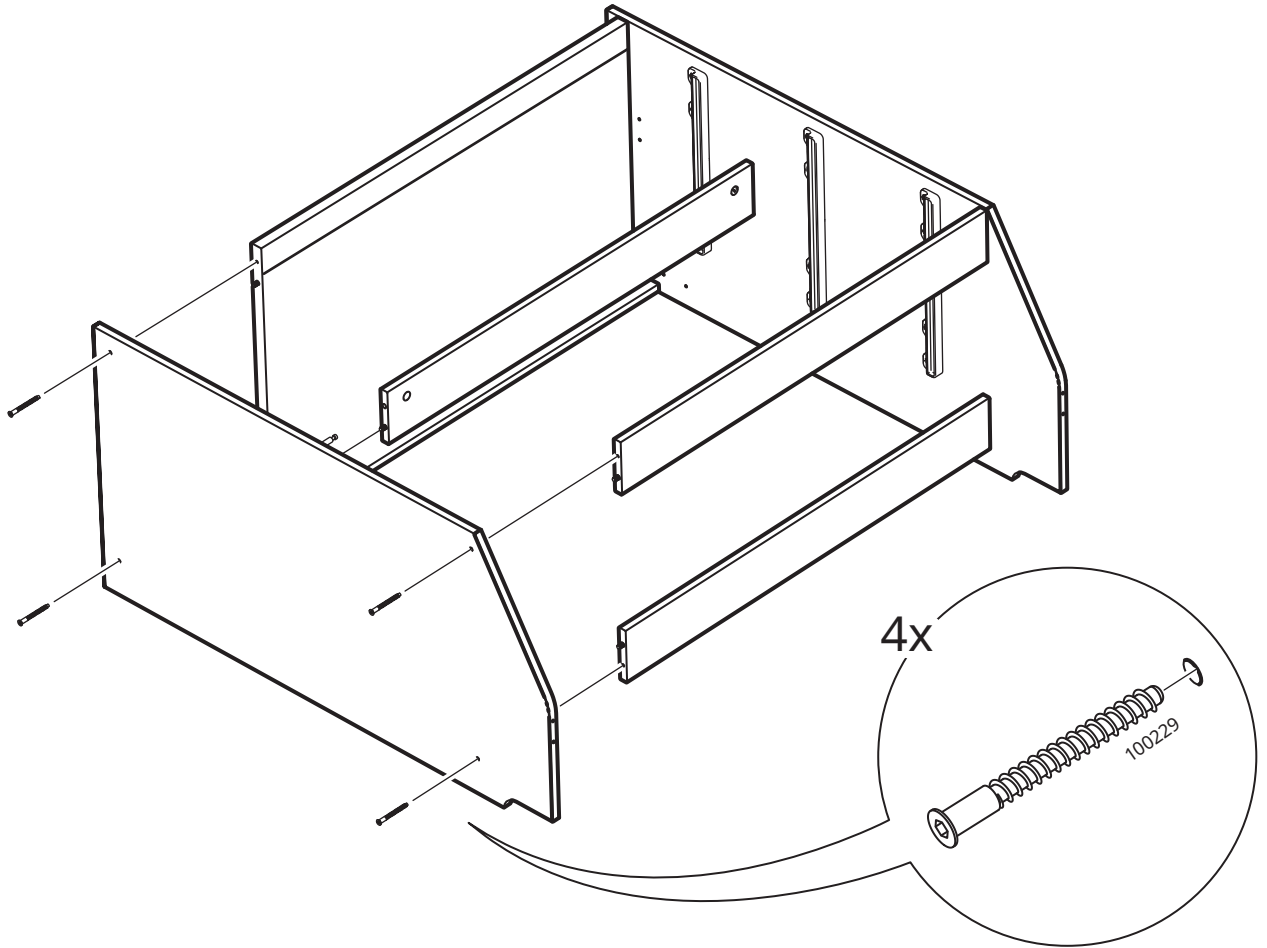
8



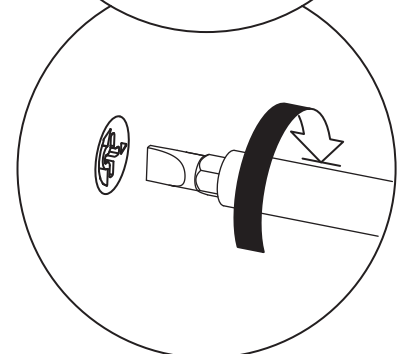
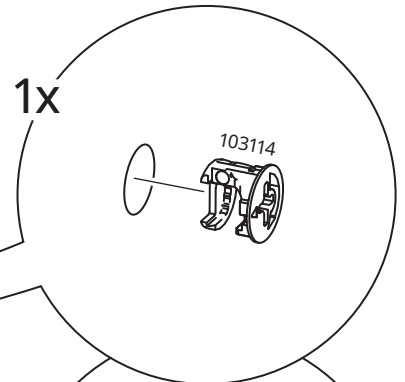
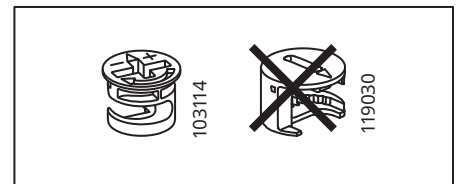
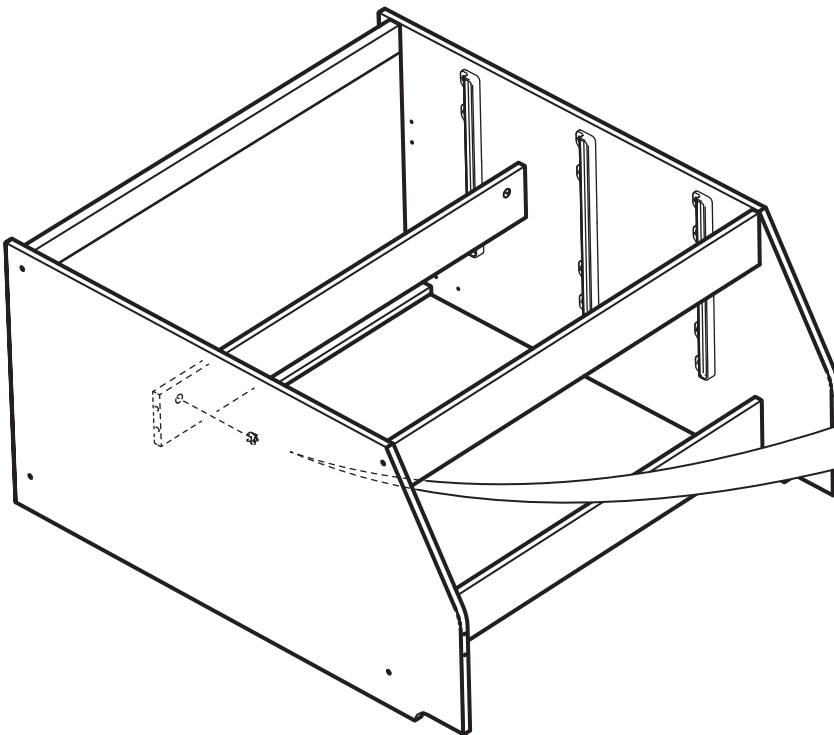
9



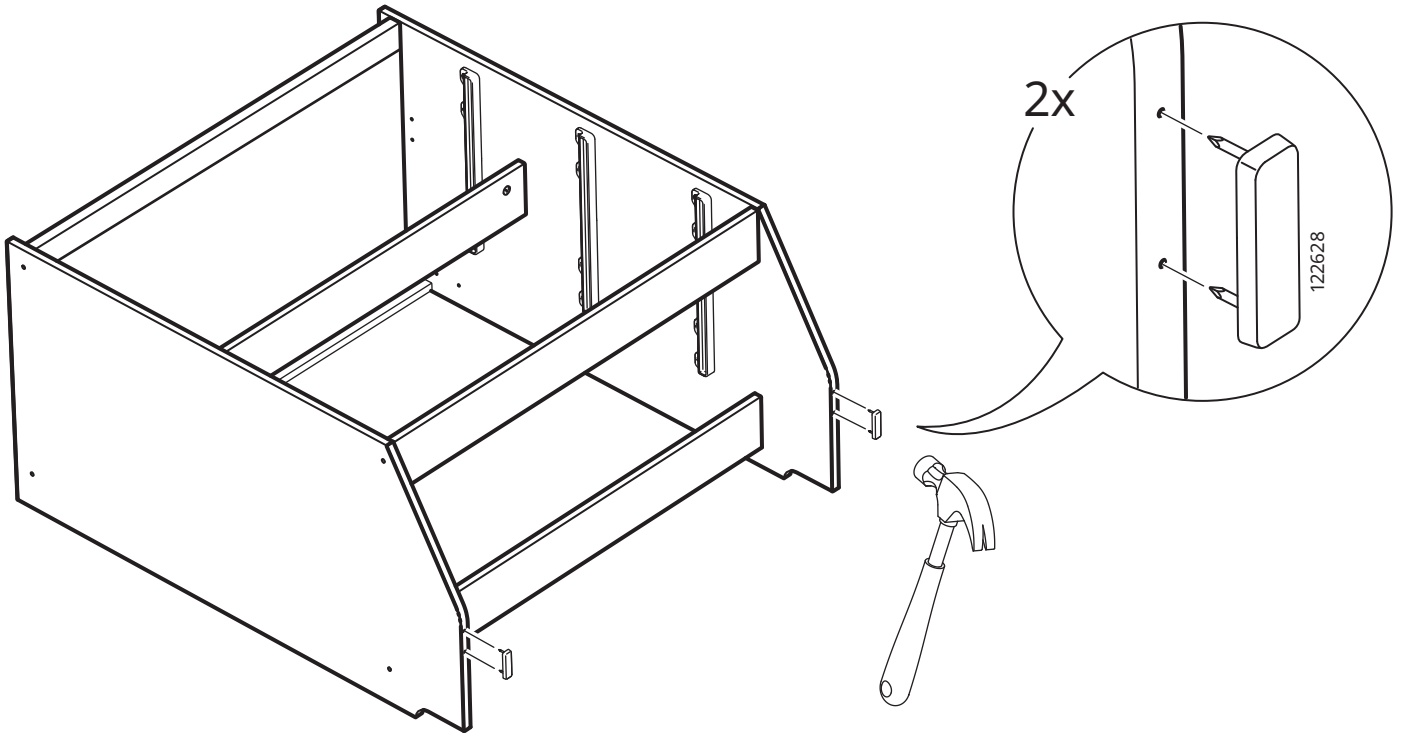
10



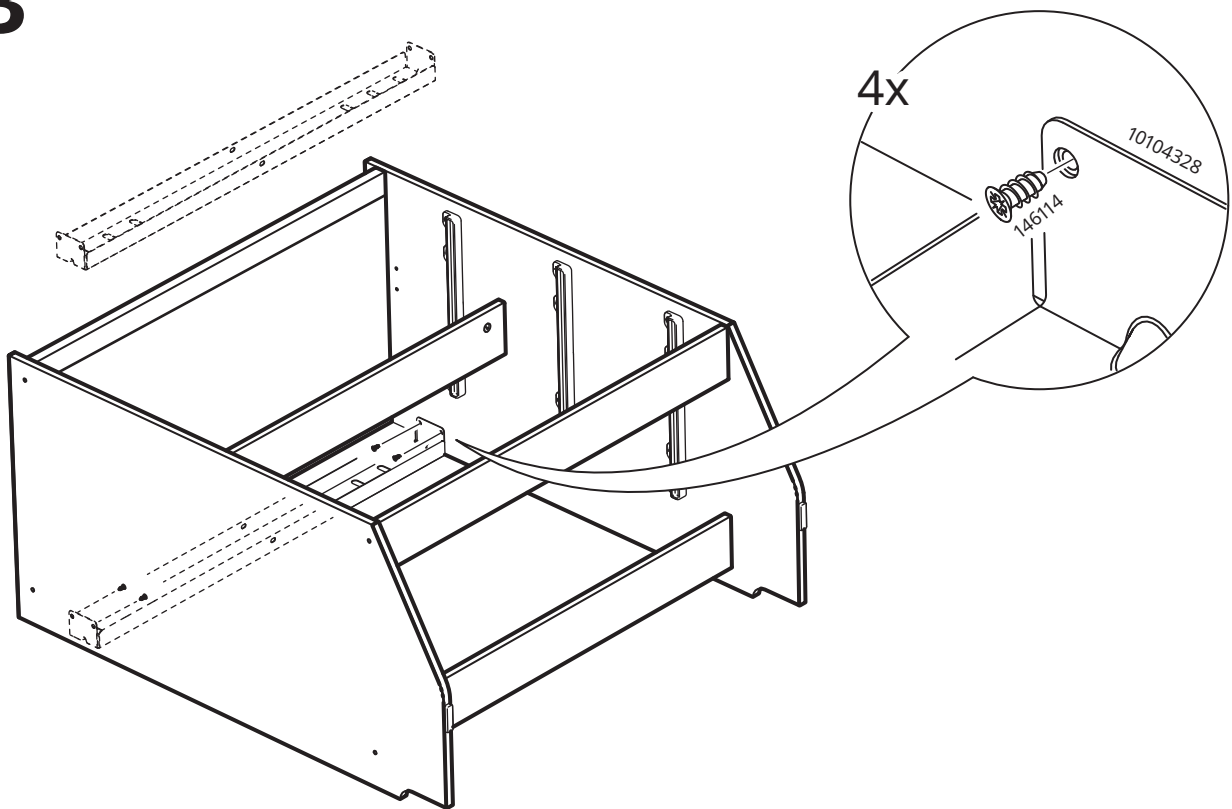
11

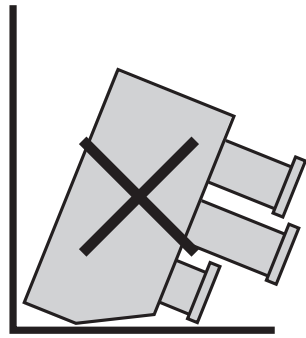
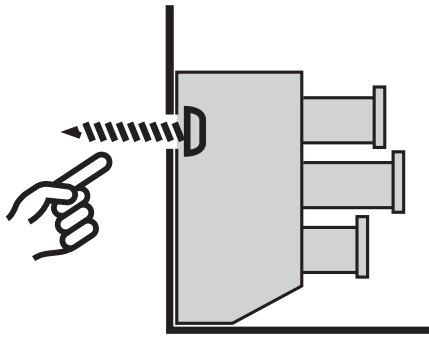


12

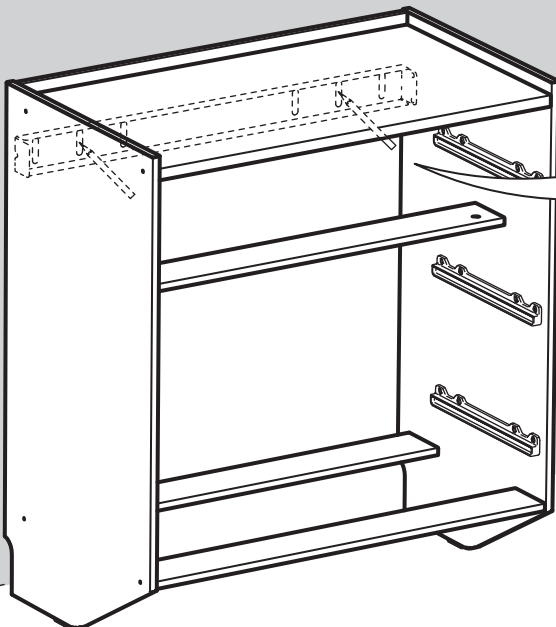
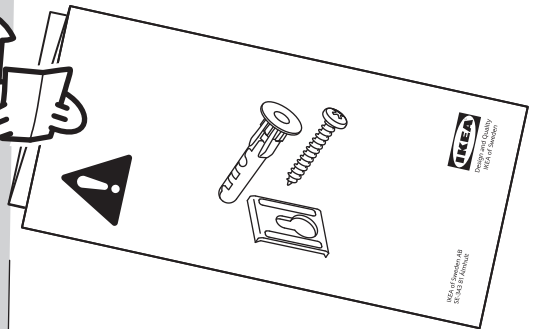
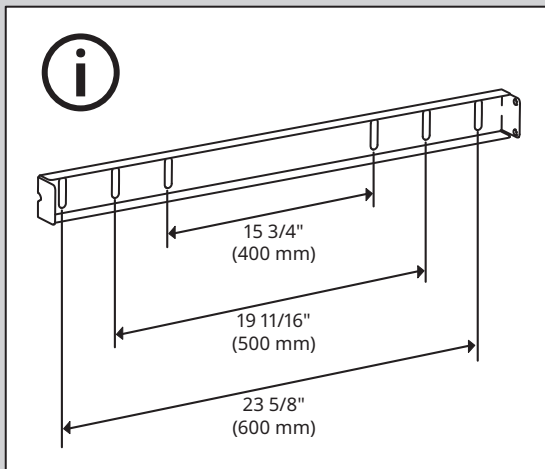


13

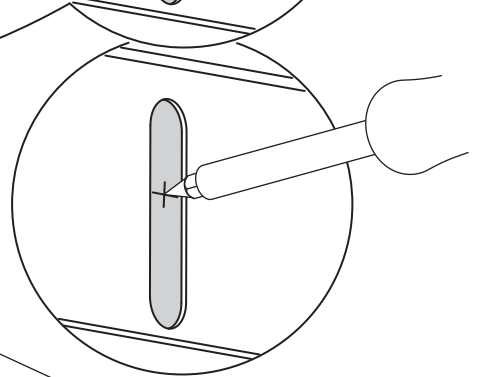
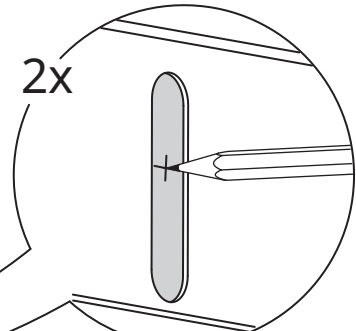




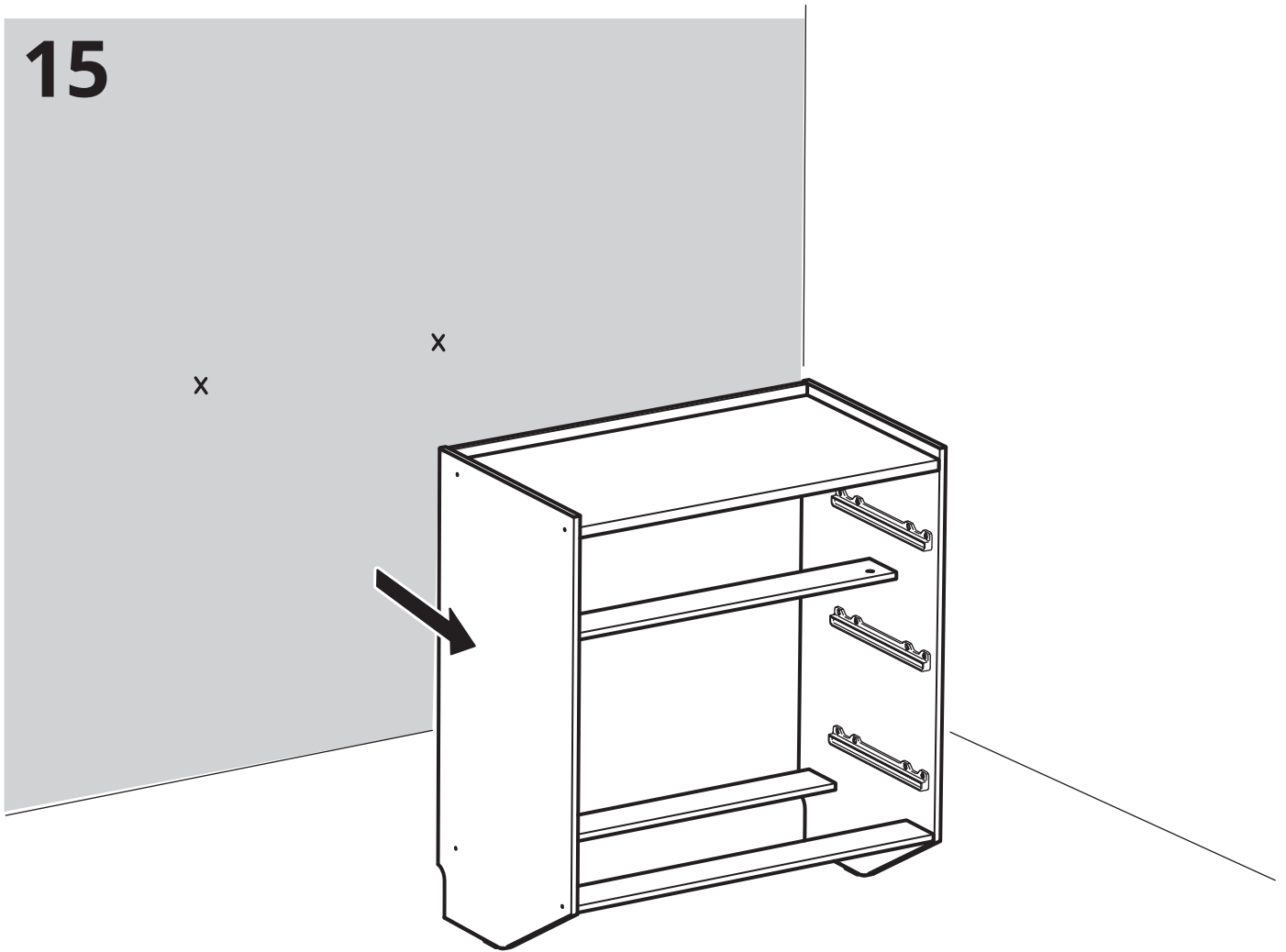
14

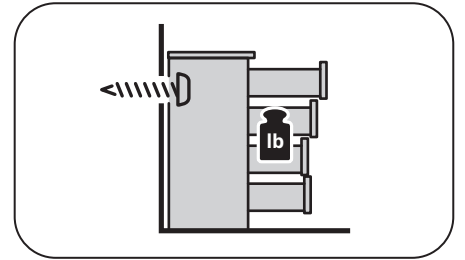


2x



15





16

English

The screw(s) and plug(s) supplied can be used with most solid (A) and hollow (B) walls. For solid wood (C) use the screw(s) without plug(s). If you are uncertain, seek professional advice.

עברית

הבורג(ים) והדיבל(ים) המצורפים מתאימים לרוב סוגי הקירות המוצקים (A) והקירות החלולים (B). לקירות עץ (C) השתמשו בבורג (ים) ללא דיבל(ים). במידה ואינכם בטוחים, יש להתייעץ עם איש מקצוע.

A

Ø 5/16"
(8 mm)

1

2

2 3/4"
(70 mm)

3

B

Ø 5/16"
(8 mm)

1

2

≈ 1 1/4"
(≈ 30 mm)

3

C

Ø 1/8"
(3 mm)

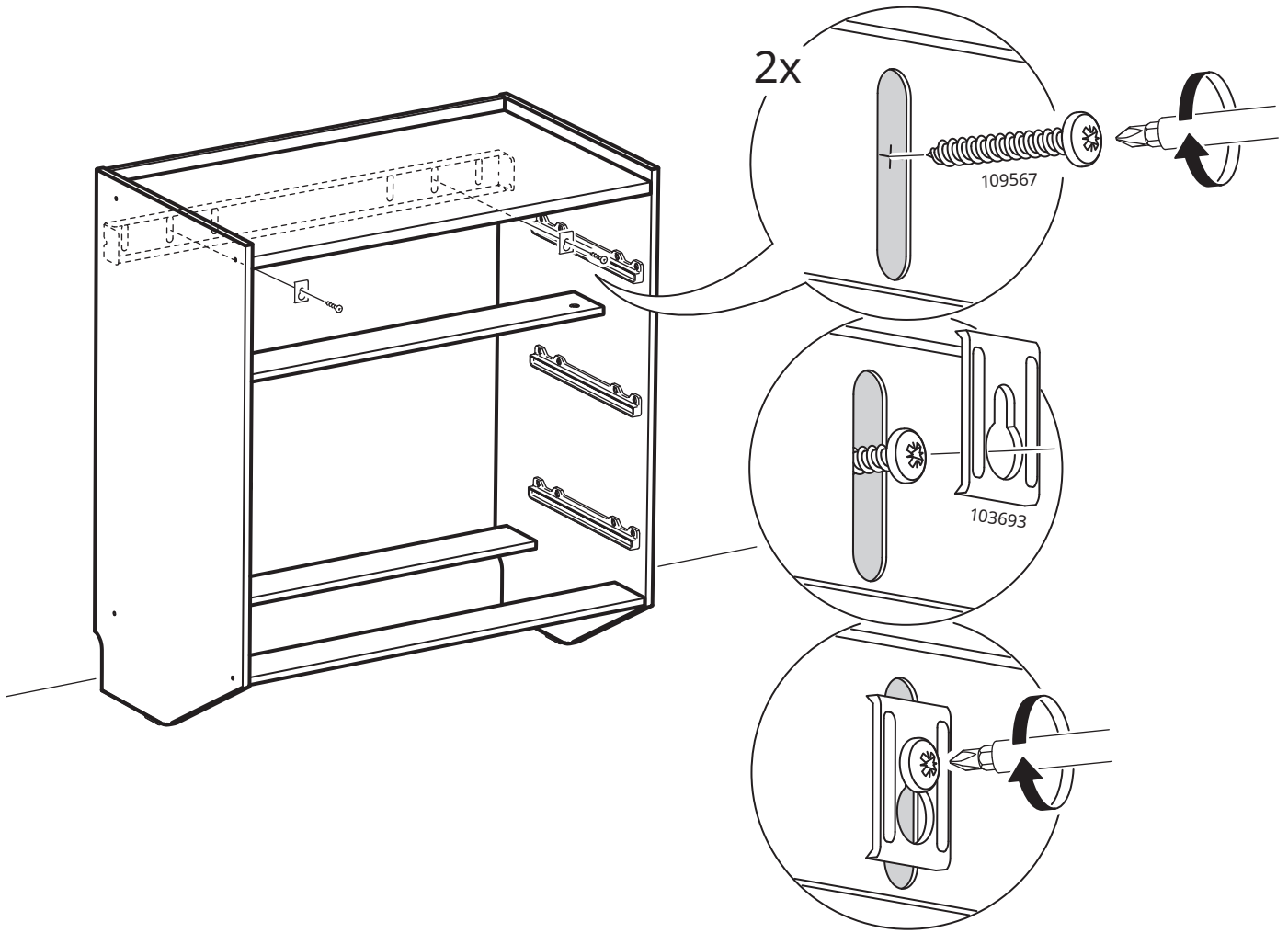
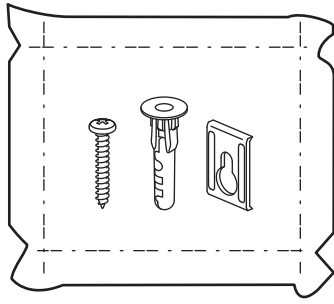
1

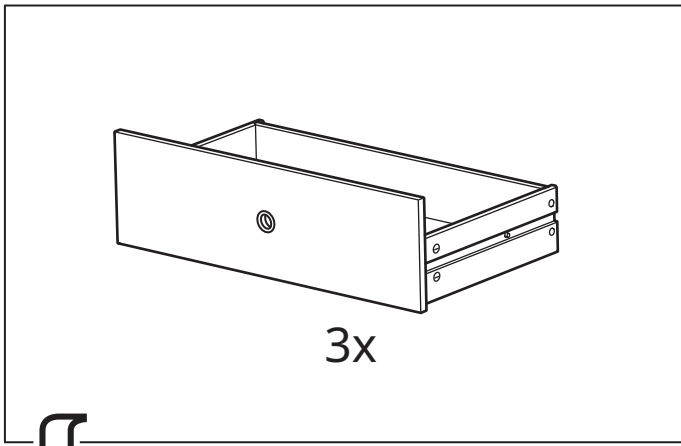
2

≈ 1 1/4"
(≈ 30 mm)

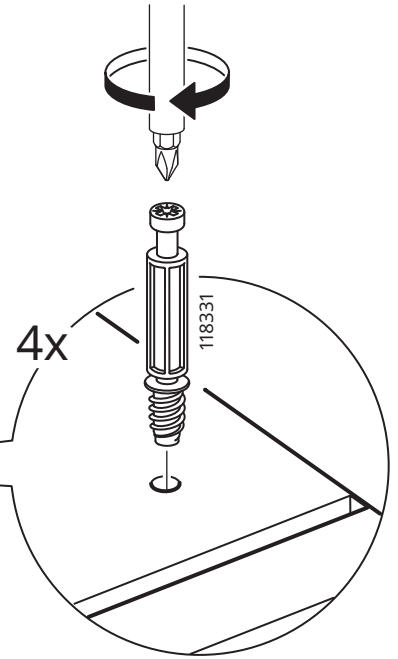
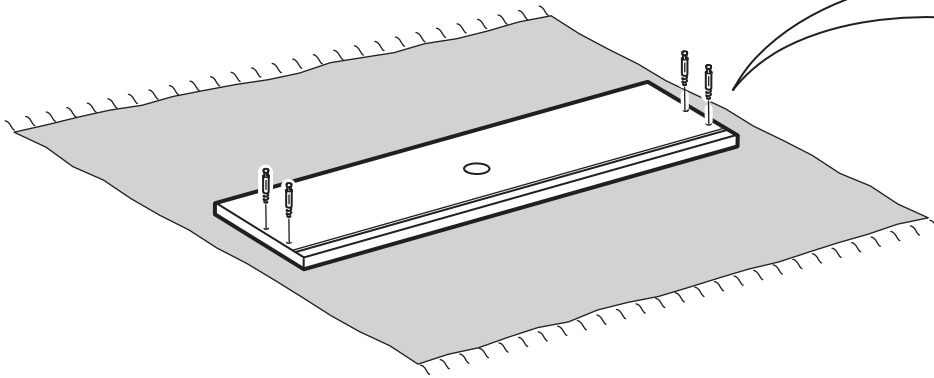
3

17

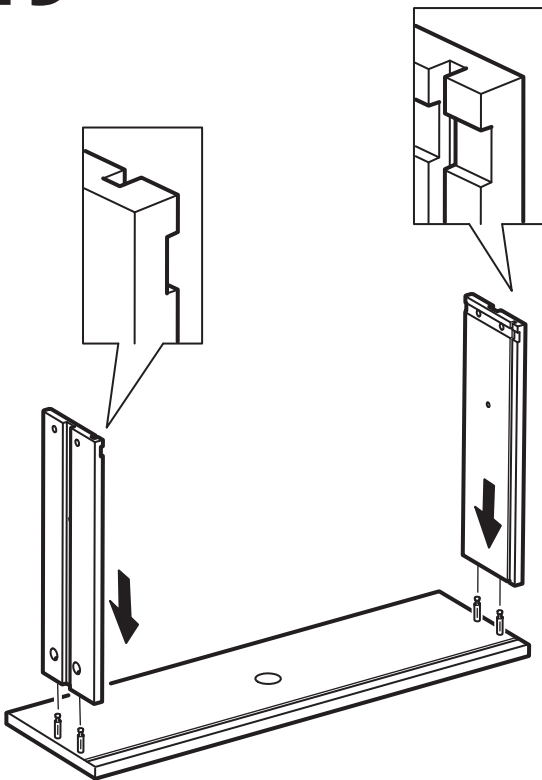




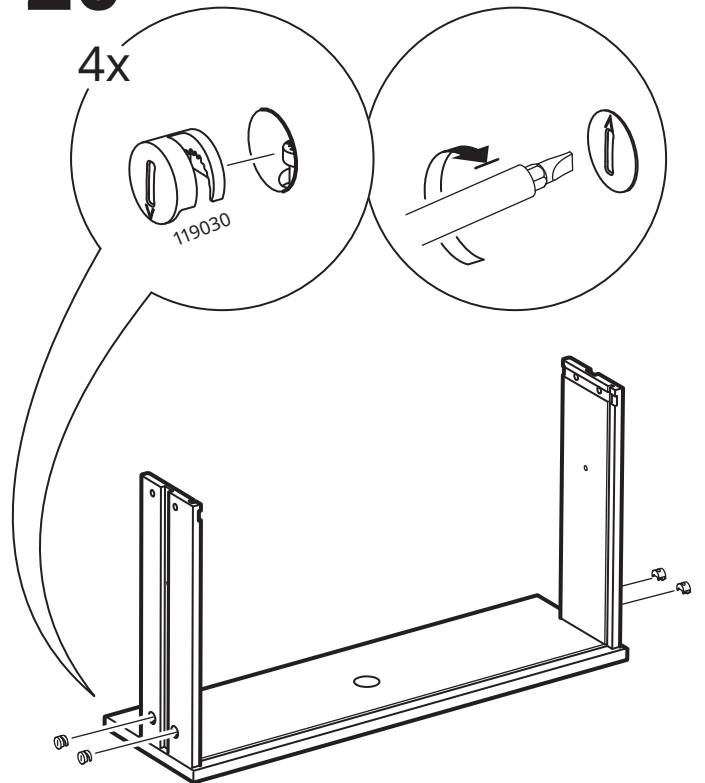
18



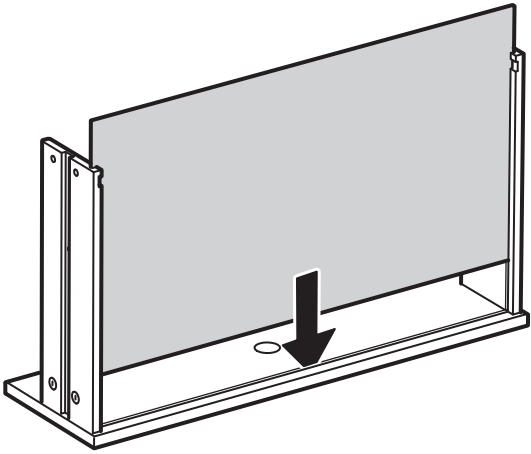
19



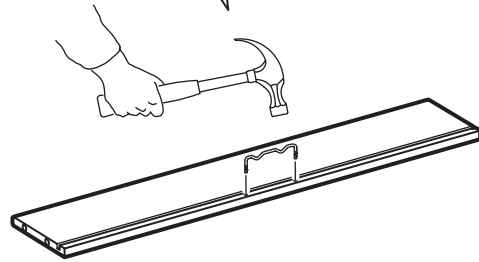
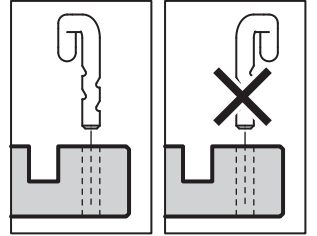
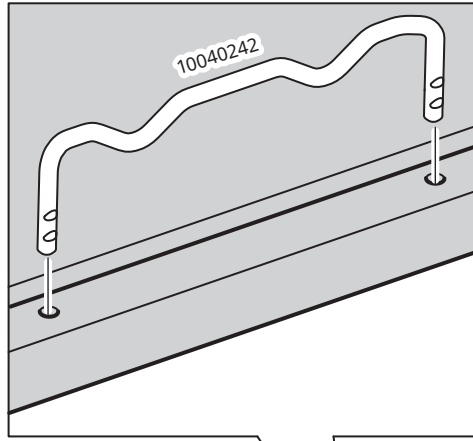
20



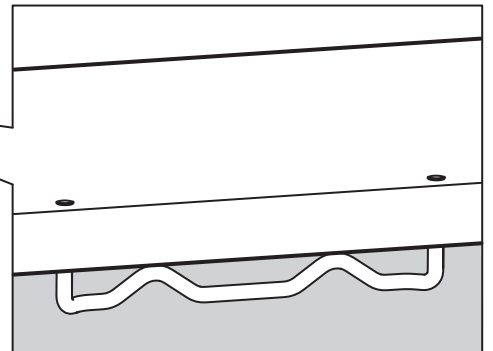
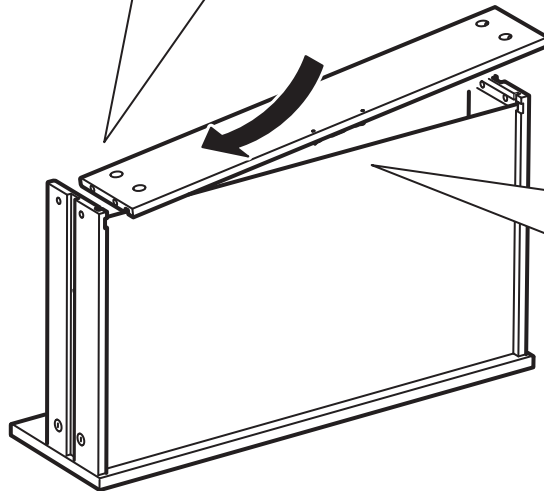
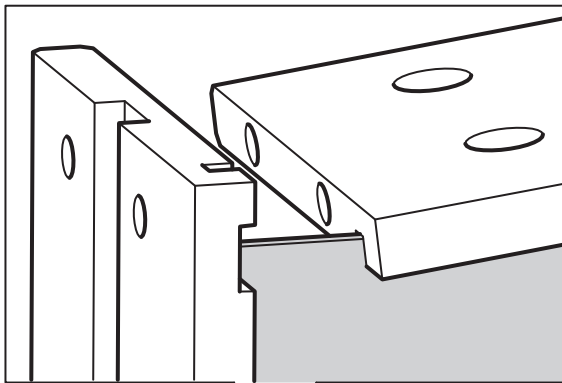
21



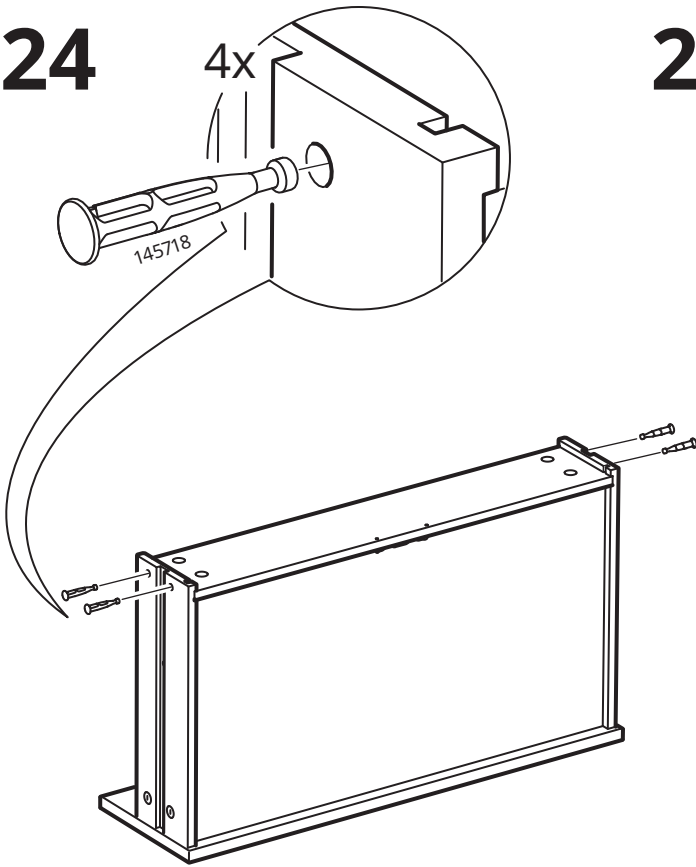
22



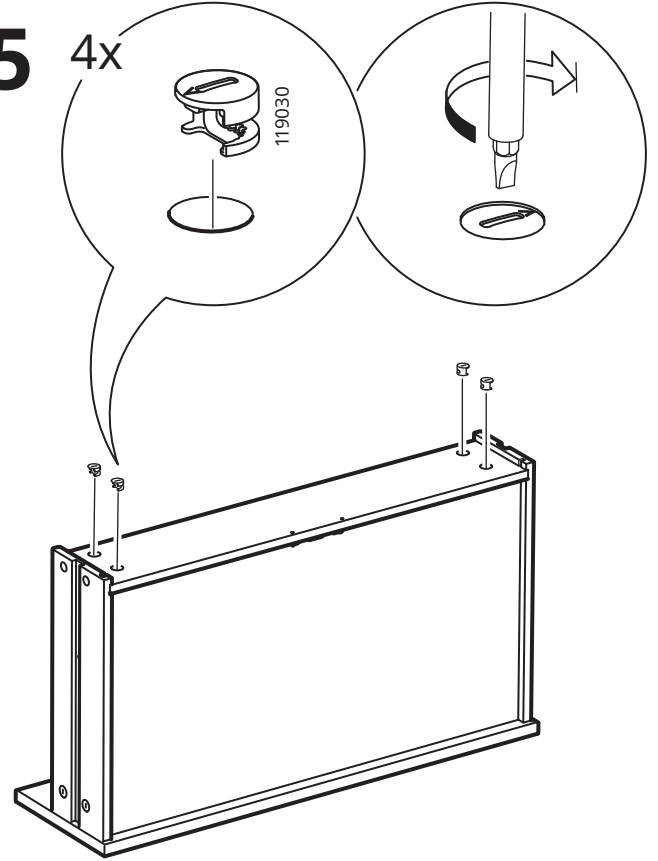
23



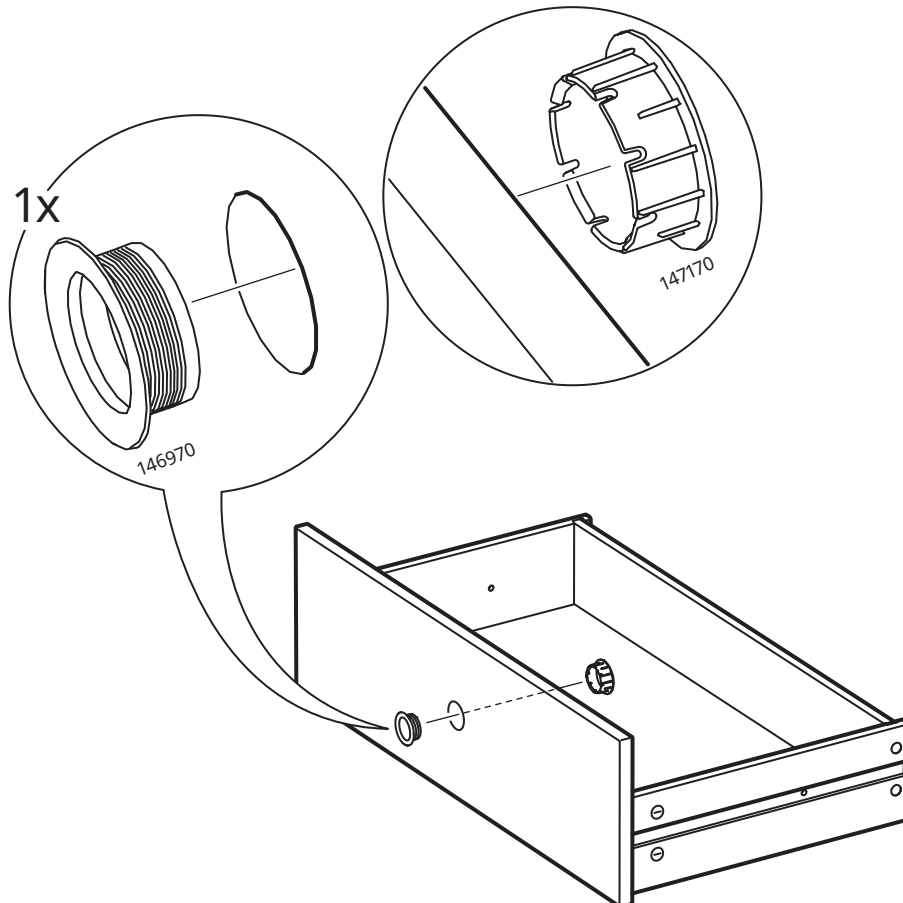
24



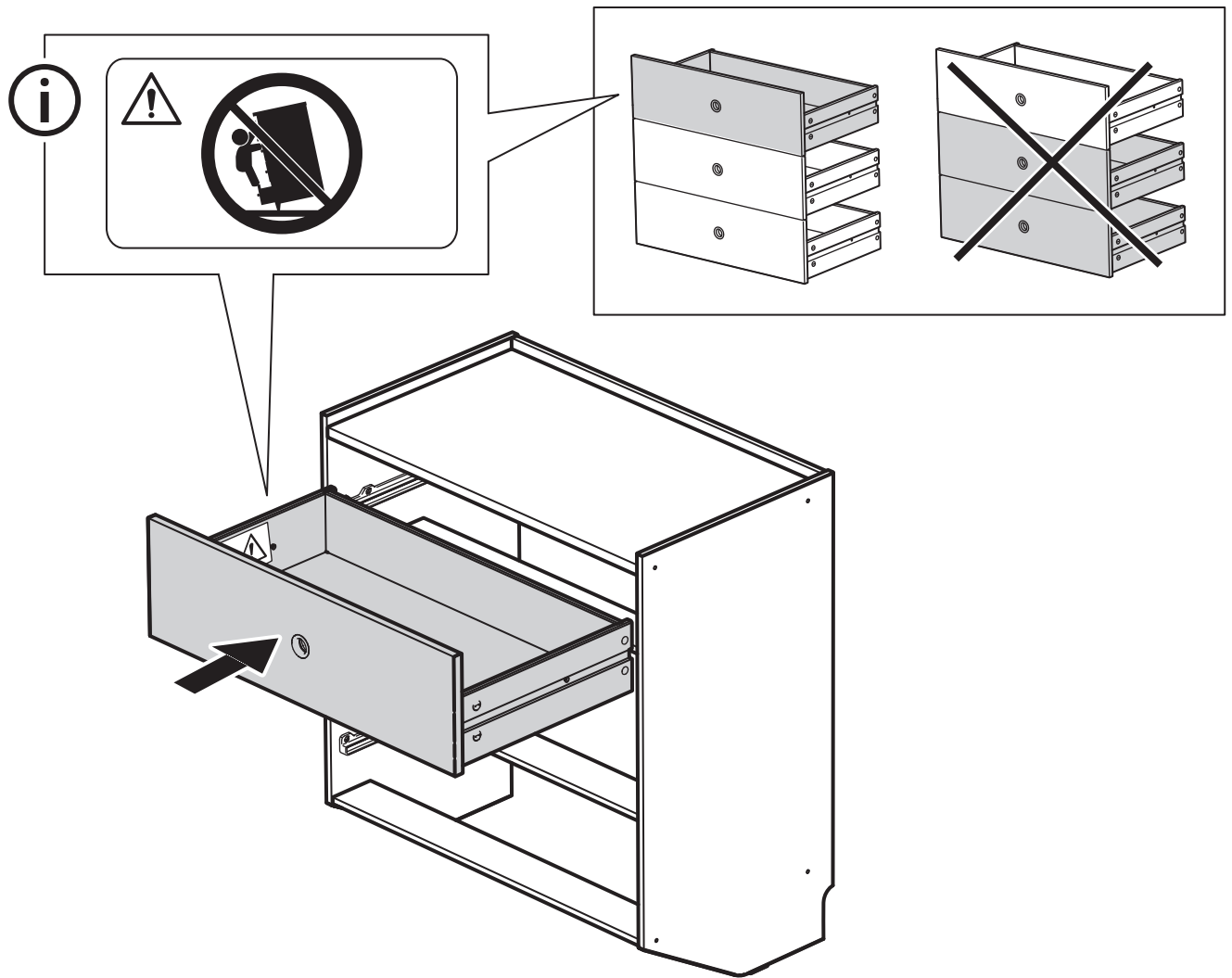
25



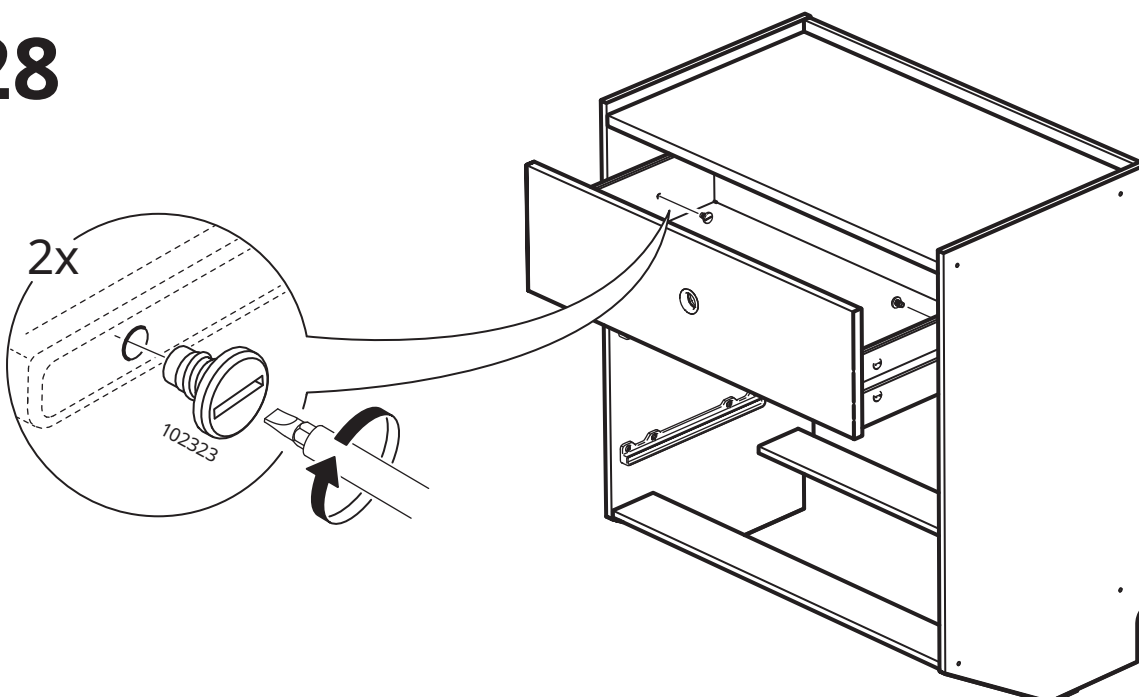
26

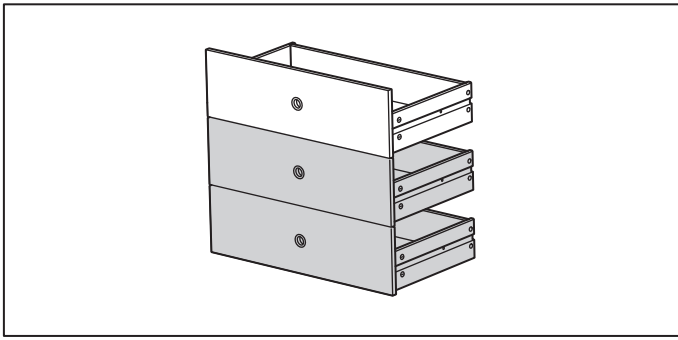


27

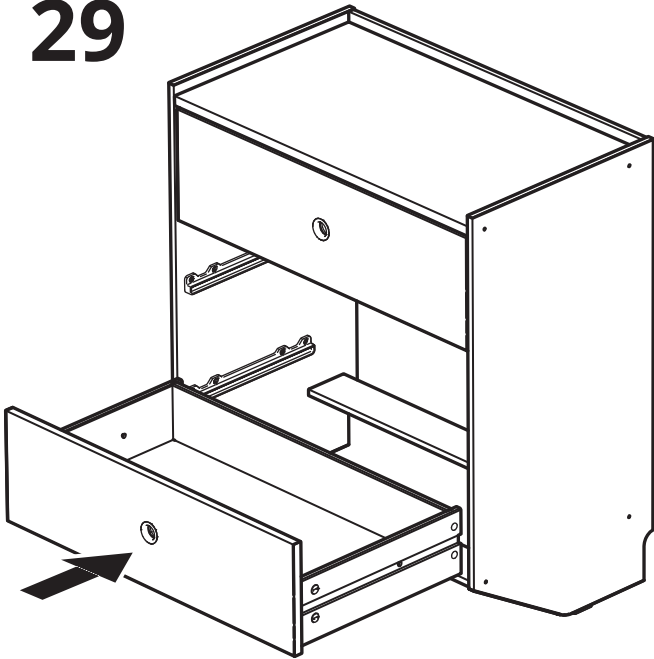


28

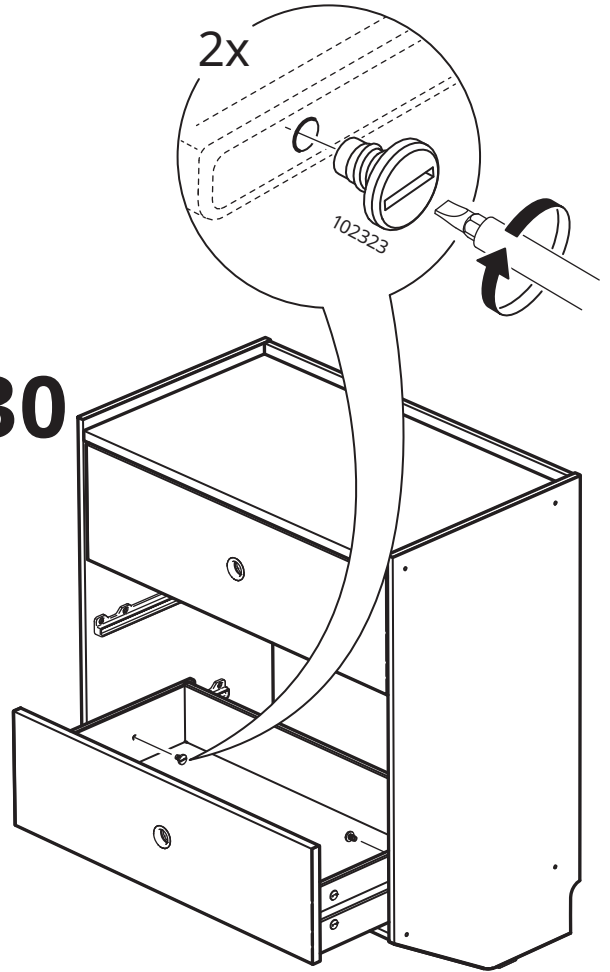




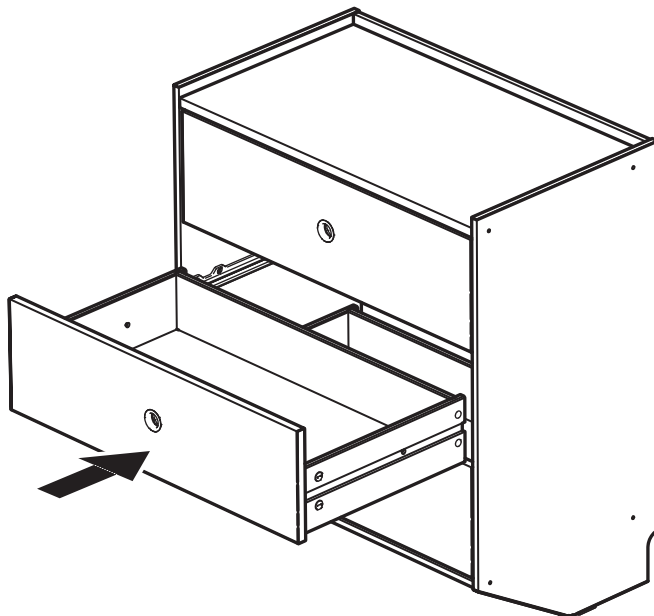
29



30



31



32

