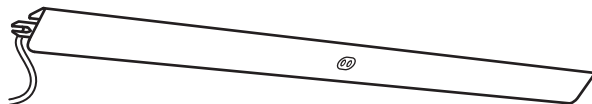
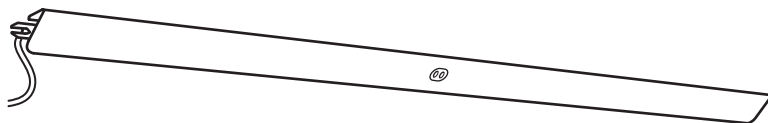
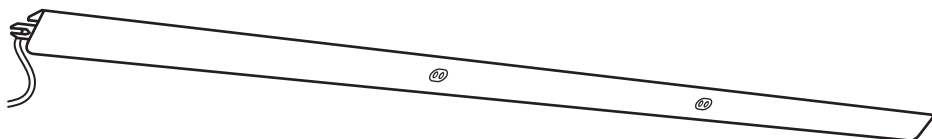


ÖVERSIDAN



Design and Quality
IKEA of Sweden



English

IMPORTANT SAFETY INSTRUCTIONS

For indoor use only.

Regularly check the cord, the transformer and all other parts for damage. If any part is damaged the product should not be used.

Important information! Keep these instructions for future use.

Different materials require different types of fittings. Always choose screws and plugs that are specially suited to the material.

The light source of this luminaire is not replaceable; when the light source reaches its end of life the whole luminaire shall be replaced.

ONLY USE A SAFETY TRANSFORMER WITH A SELV OUTPUT AS A SUPPLY FOR THE PRODUCT.

Use only IKEA LED drivers suited for this product. The total wattage of the lamps connected to one LED driver must not exceed the maximum power stated on that LED driver and never more than 30W.

עברית

הוראות בטיחות חשובות מיועד לשימו ביתי בלבד.

בדקו באופן קבוע את הכבל, השנאי וכל שאר החלקים על מנת לוודא כי לא ניזוקו. במידה ונמצא כי חלקים מסוימים ניזוקו, אין להשתמש במוצר. מידע חשוב! שמרו הוראות אלה לעיון בעתיד.

חומרים שונים מצריכים שימוש בסוגי ברגים שונים. יש לבחור ברגים ודיבלים המתאימים לחומר ממנו עשוי המשטח אליו מחברים את המוצר.

נורת המנורה אינה ניתנת להחלפה; יש להחליף את המנורה כולה כאשר הנורה מגיעה לסוף חייה.

יש להשתמש בשנאי בטיחות בעל יציאת SELV בלבד עבור מוצר זה.

יש להשתמש בדרייבר LED של IKEA המתאים למוצר זה בלבד. ההספק הכולל של המנורות המחוברות לדרייבר LED אחד לא יעלה על ההספק המרבי הרשום על גבי הדרייבר LED ולא יעלה על 30W.



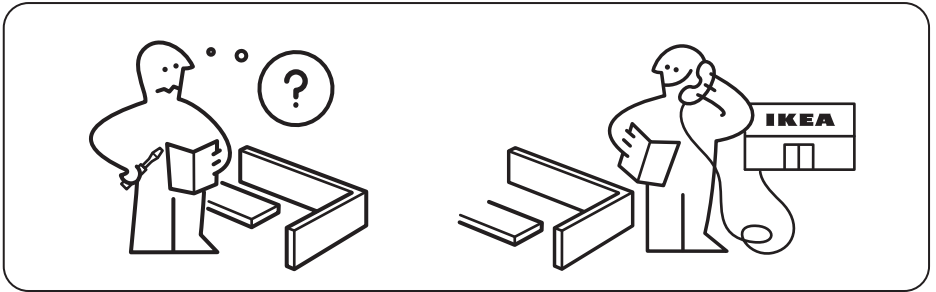
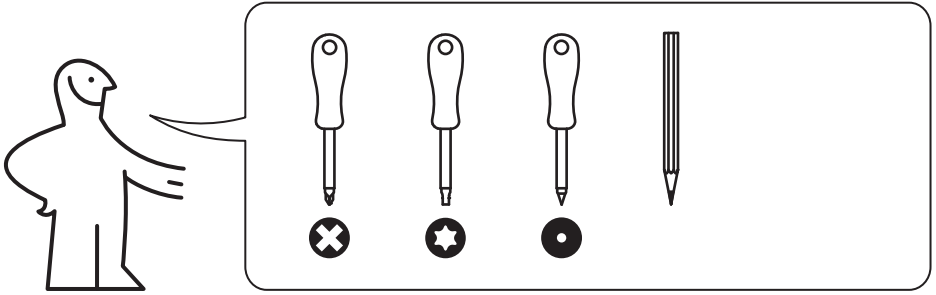
English

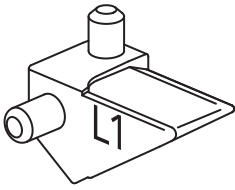
WARNING – Strangulation hazard.

NEVER place cord within reach of the child in a cot or playpen. ALWAYS secure cord to wall or cabinet. Check regularly that the cord is securely fastened. Pull the cord to remove any slack between fasteners. Tie up any remaining slack cord between driver and socket.

עברית

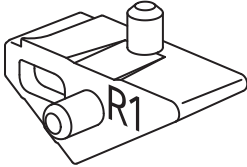
אזהרה - סכנת חנק.
לעולם אין למקם חוטים בטווח הישג ידם של ילדים במיטת
התינוק או הלול. יש תמיד לקבע את החוט לקיר או לארון.
בדקו באופן תדיר כי החוט מהודק באופן בטוח.
משכו את החוט בכדי למנוע רווחים בין החיבורים. קשרו
חוטים מיותרים הנמצאים בין השנאי לבין השקע.





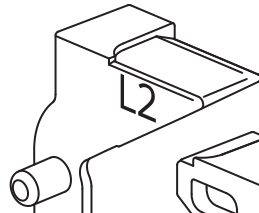
10121320
10121338
10121339

1x



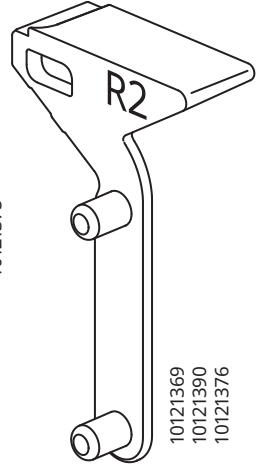
10121373
10121364
10121366

1x



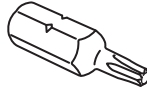
10121367
10121374
10121375

1x



10121369
10121390
10121376

1x

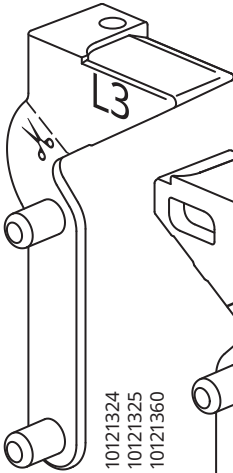


1x



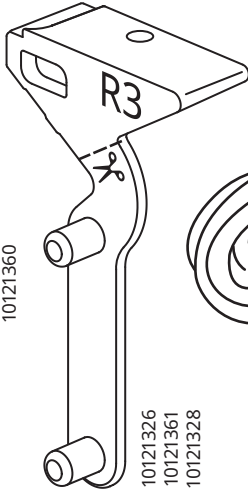
10126222

2x



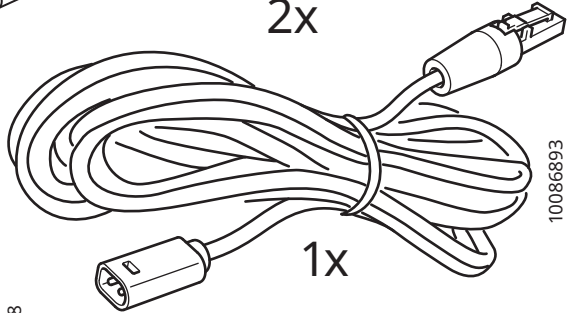
10121324
10121325
10121360

1x



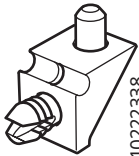
10121326
10121361
10121328

1x



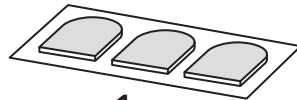
10086893
10086894

1x



10222338
10222355
10222337

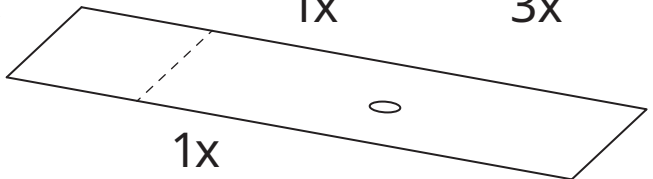
2x



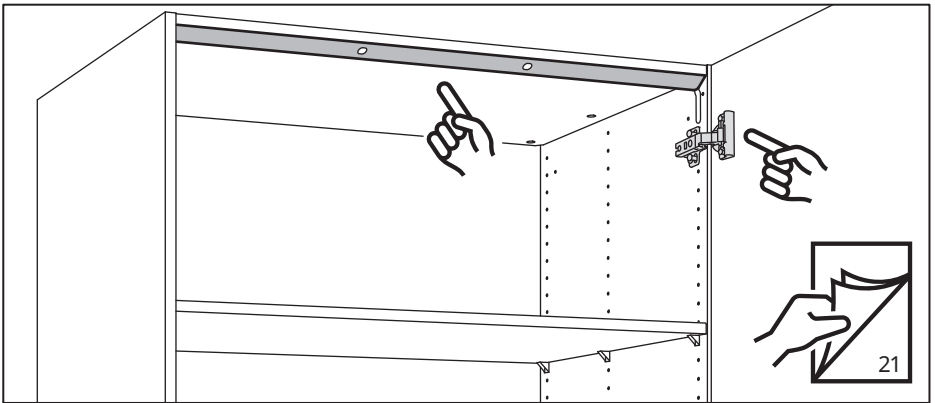
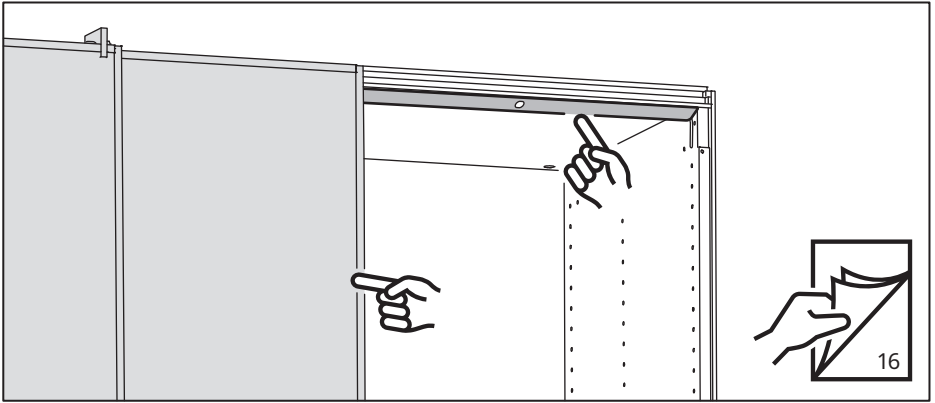
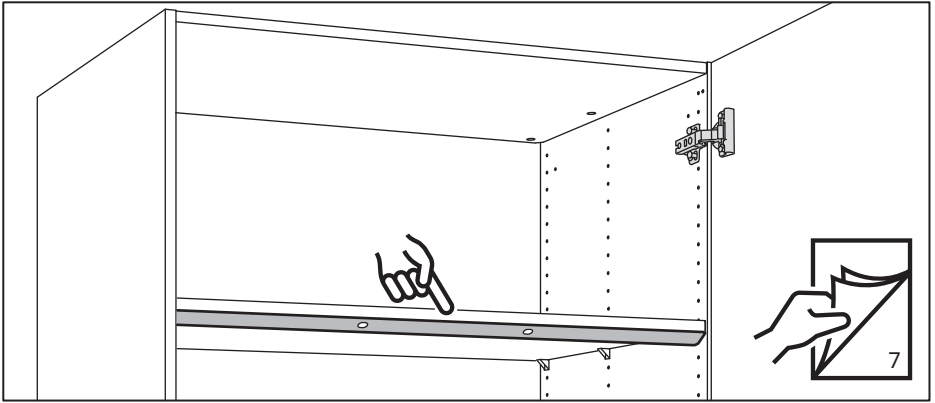
1x

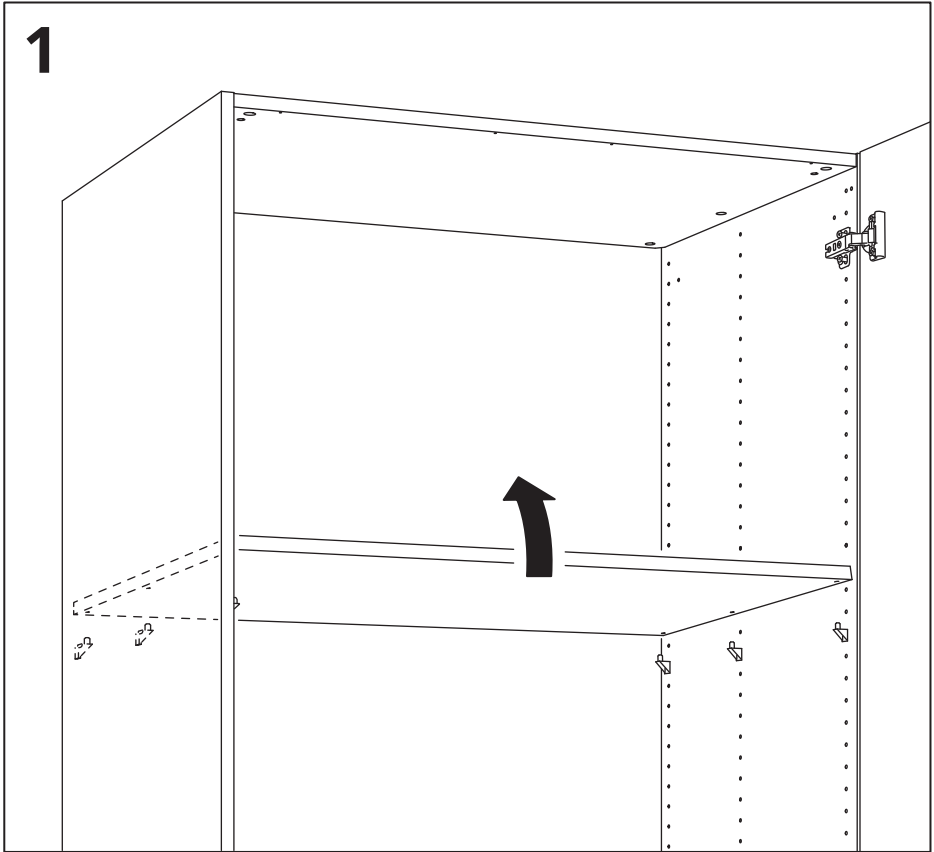
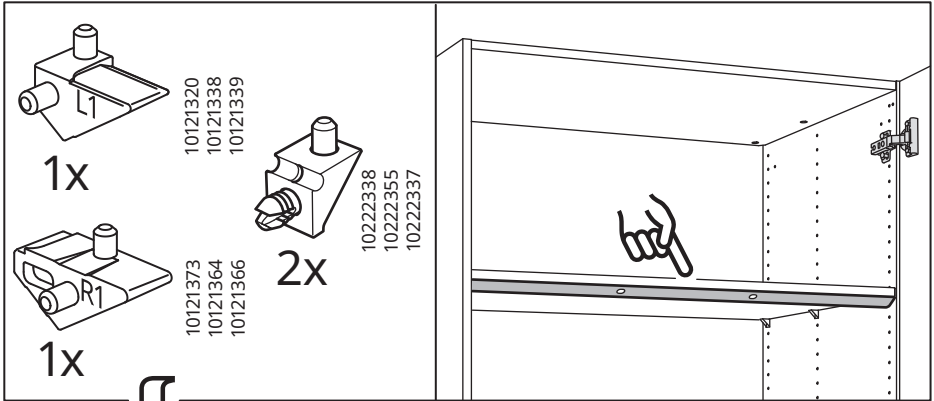


3x

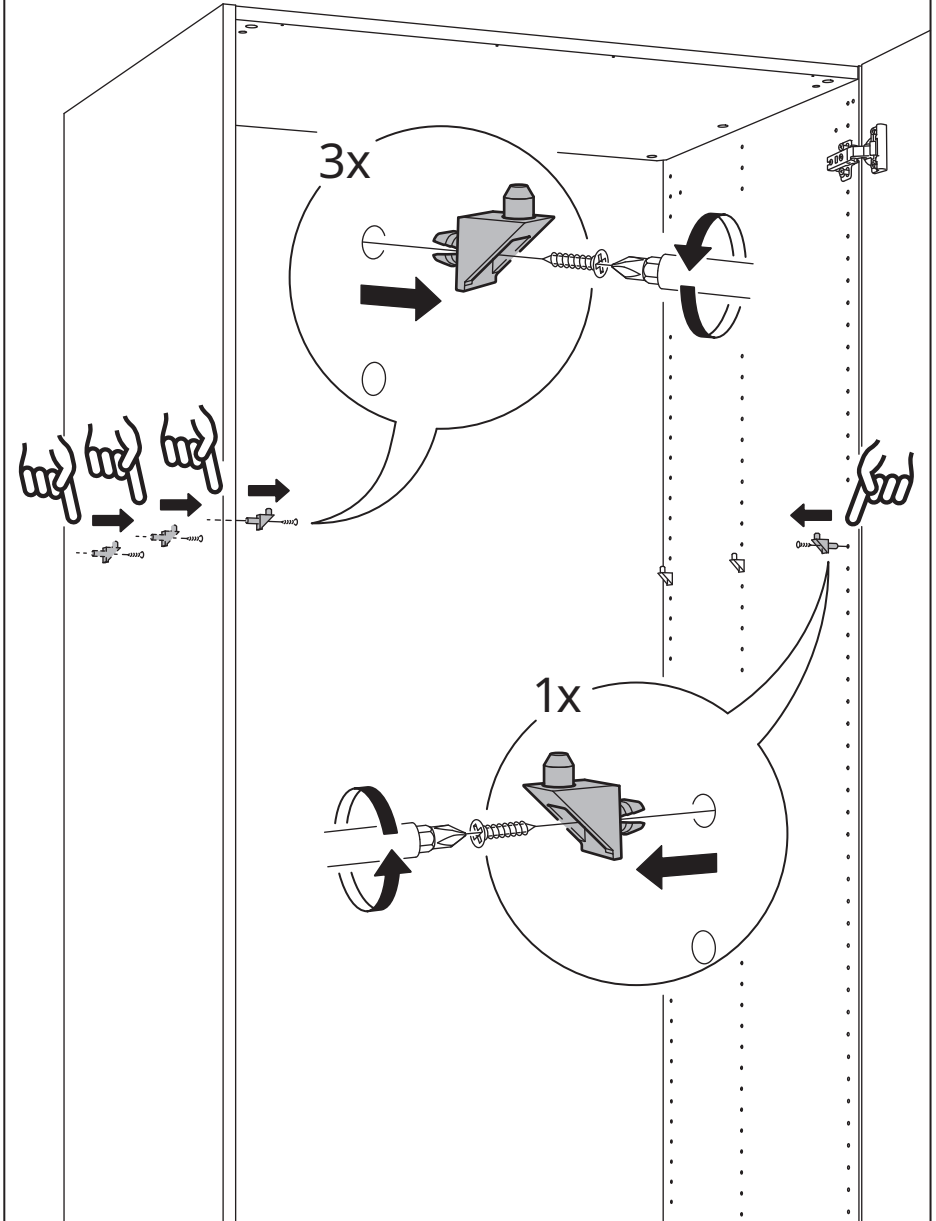


1x

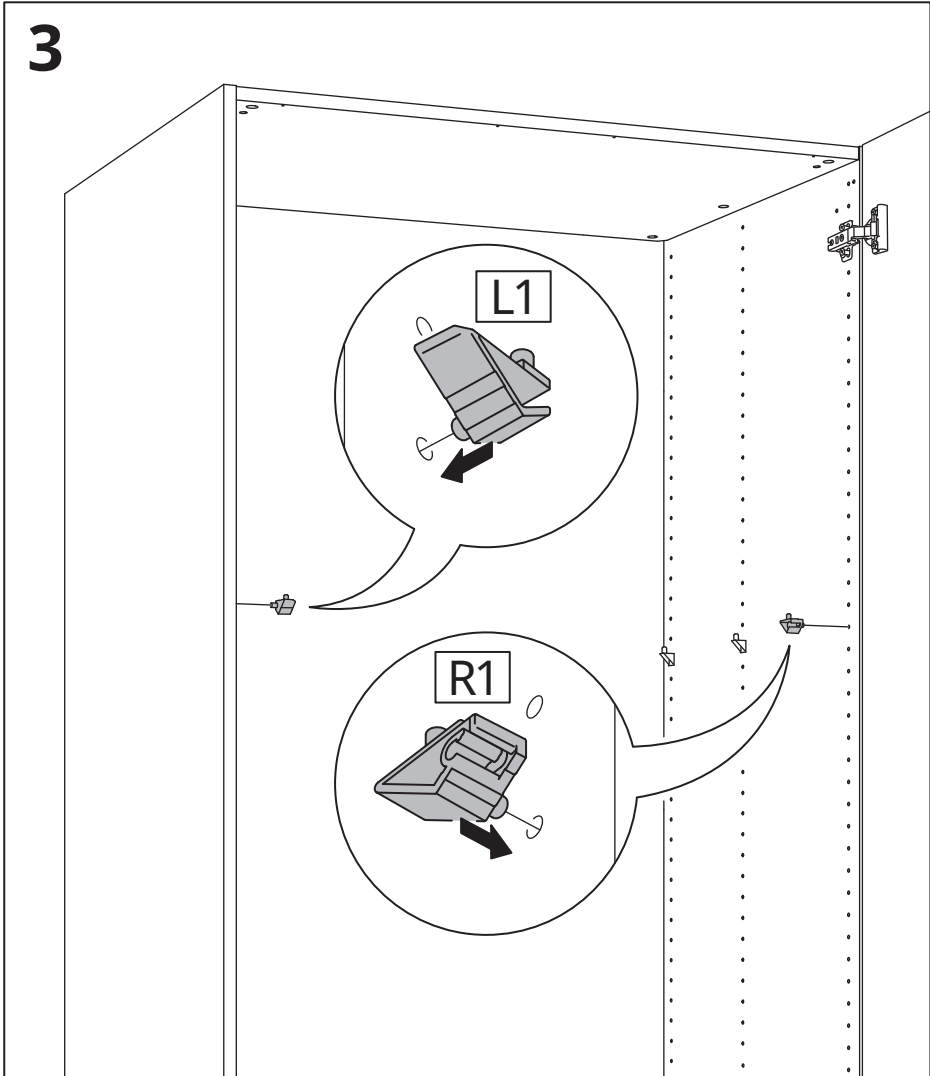


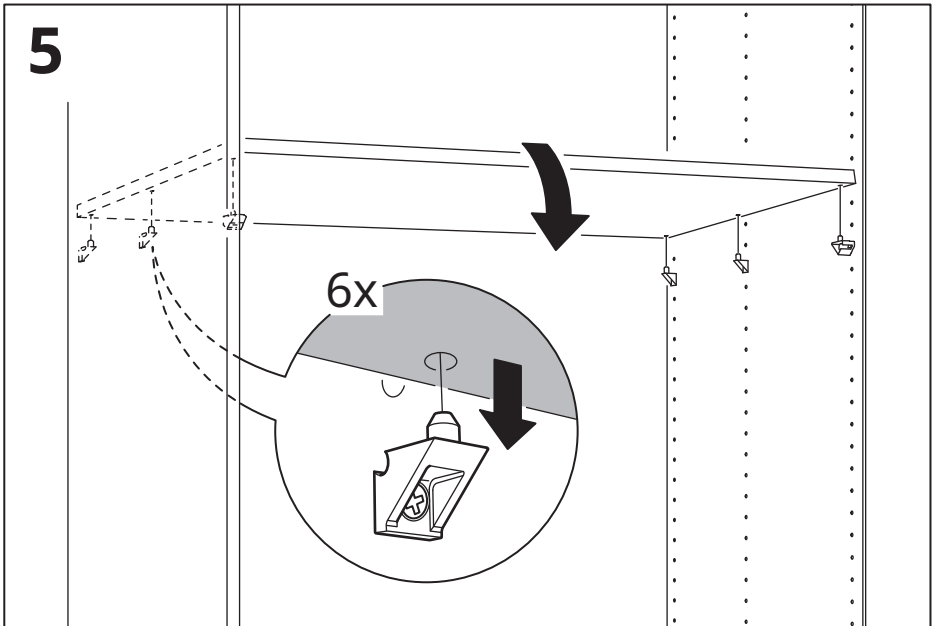
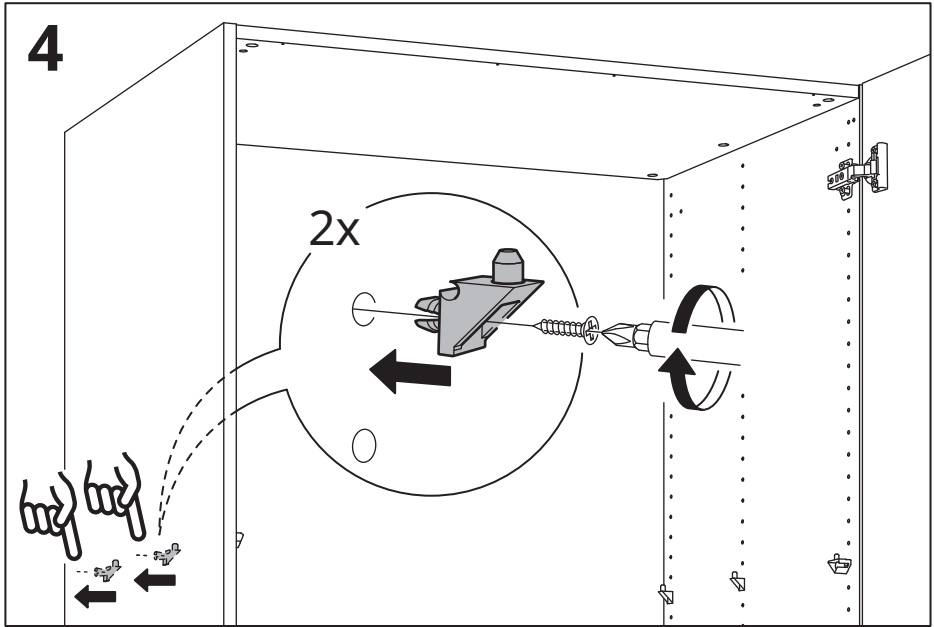


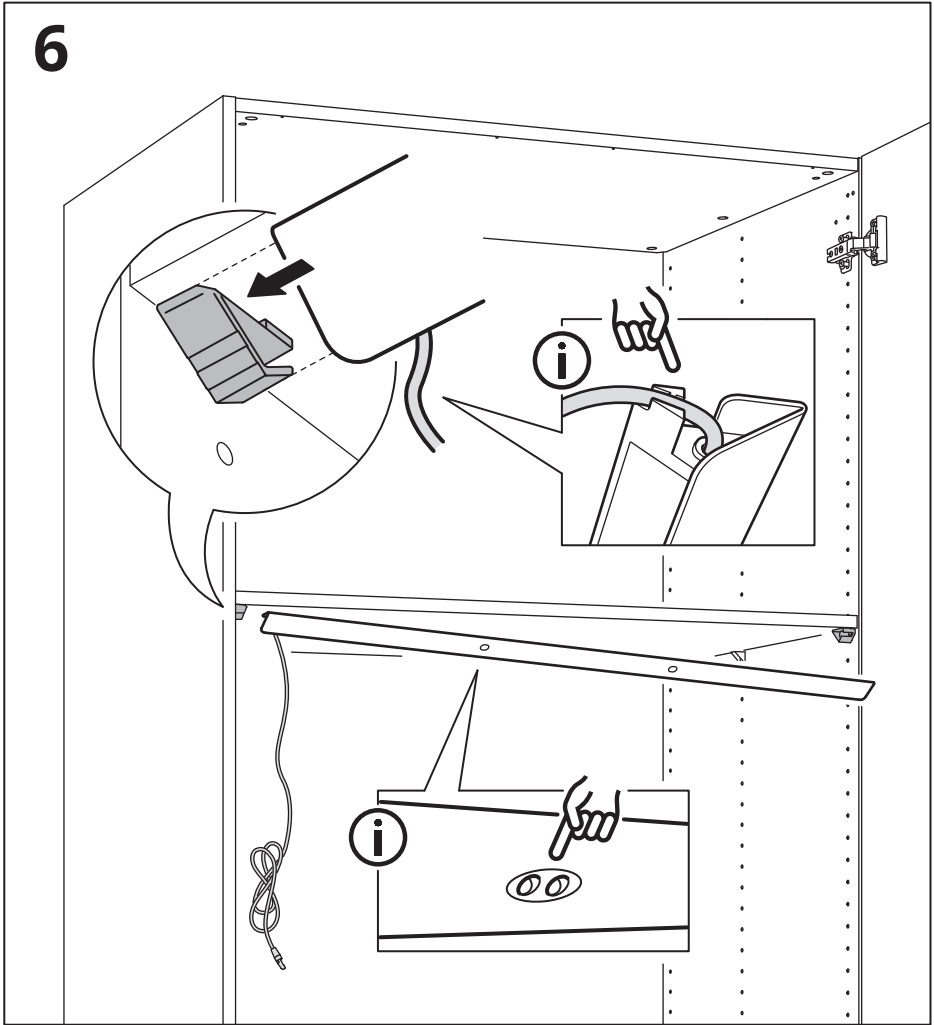
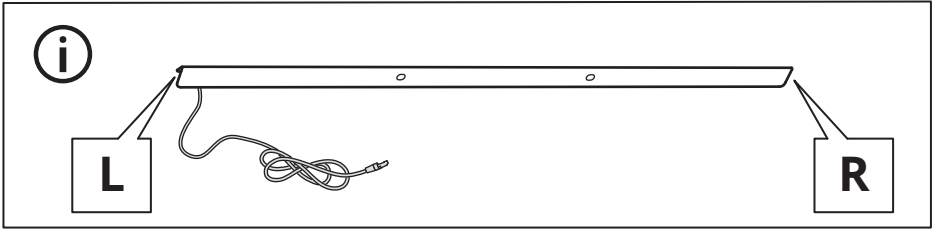
2



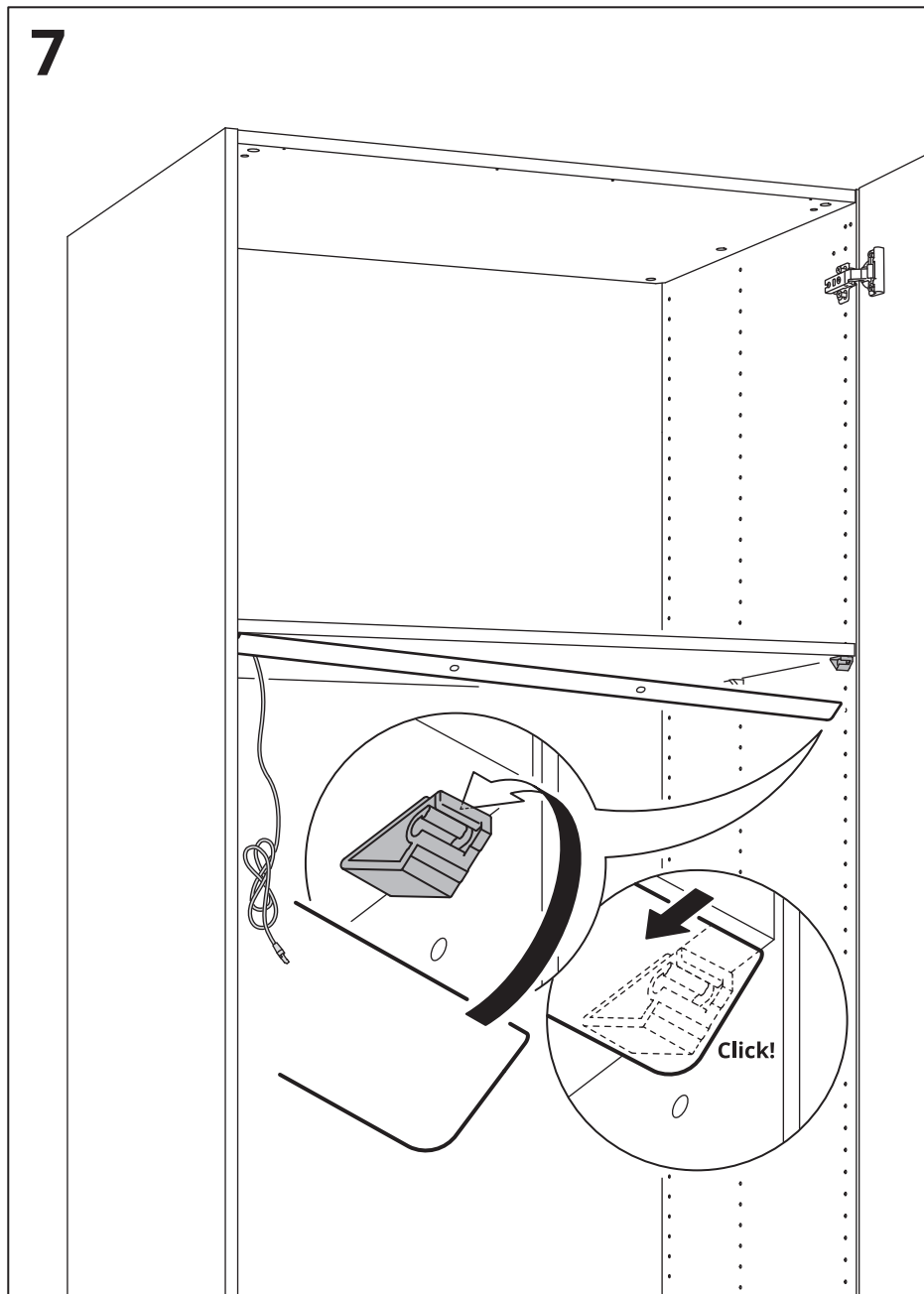
3



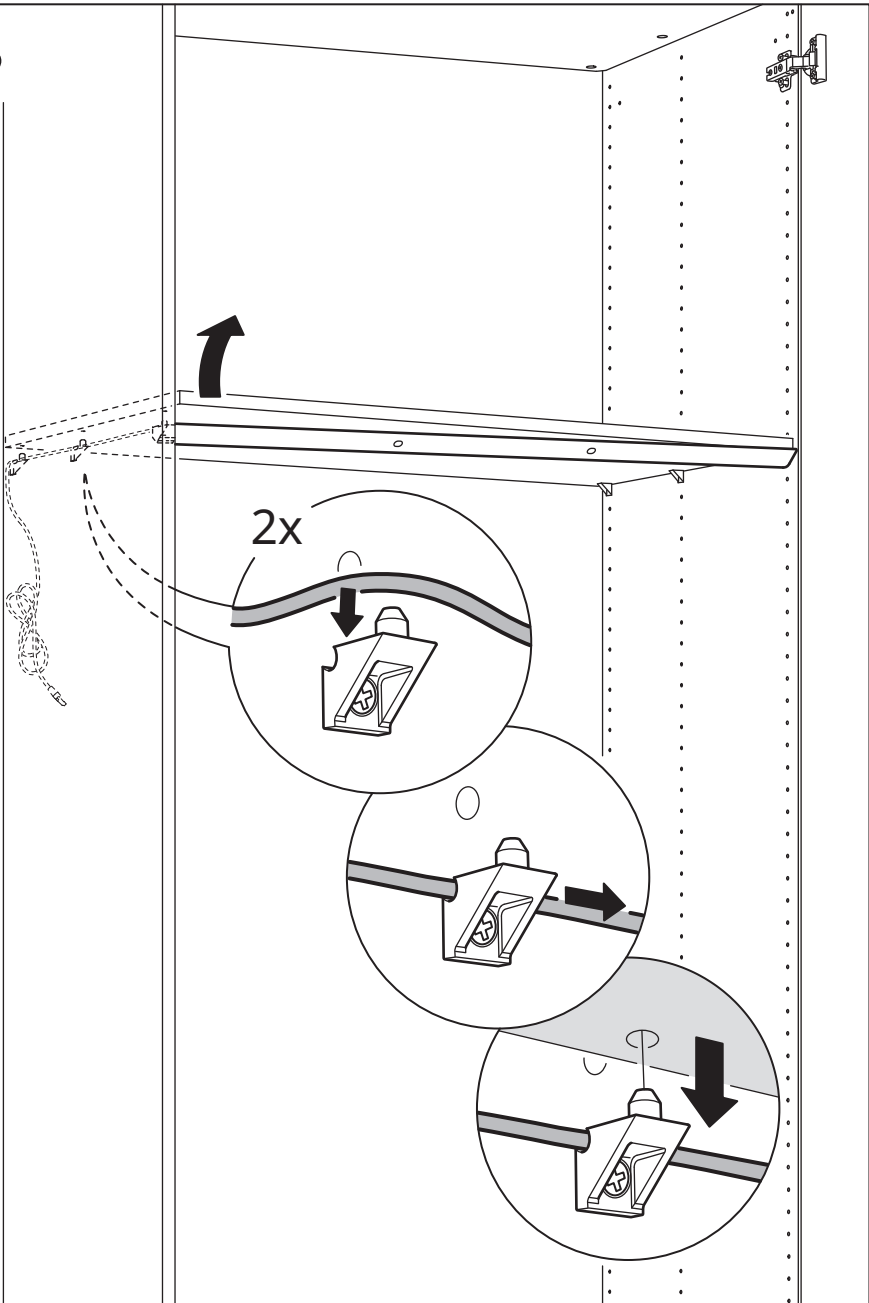




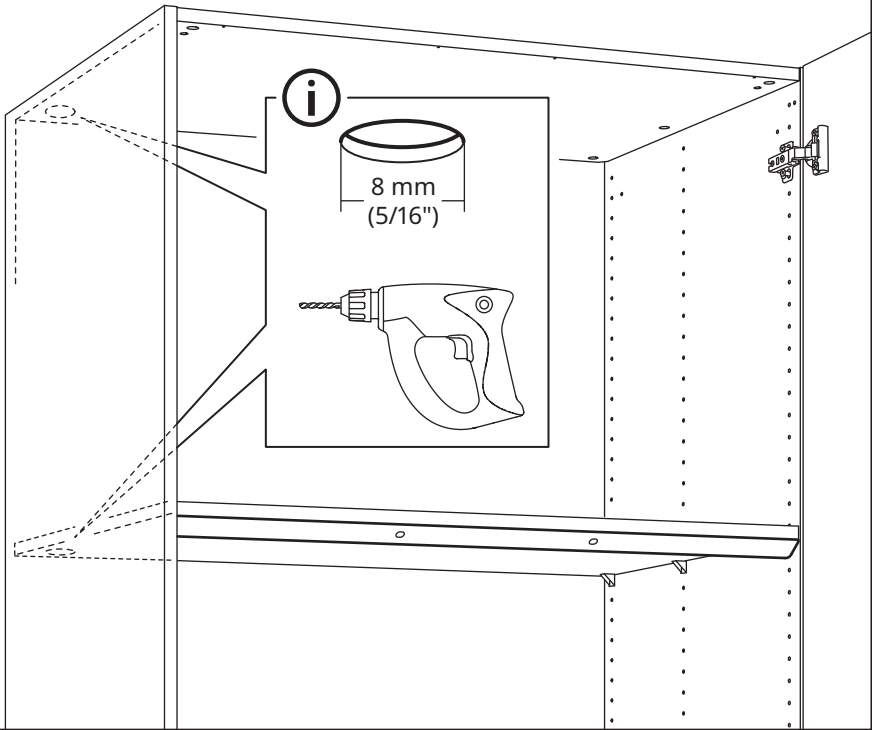
7

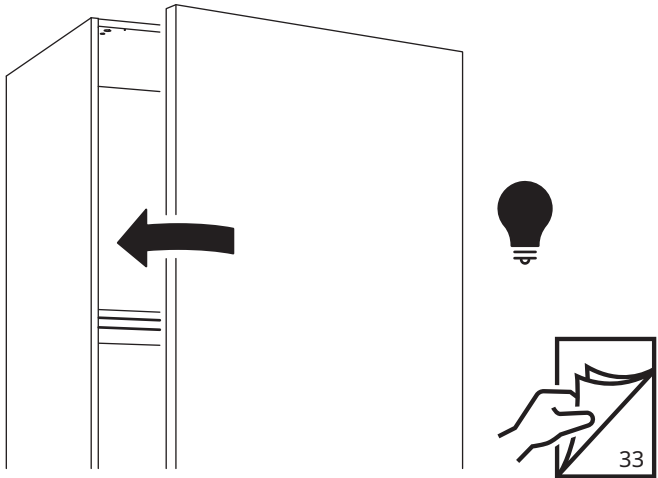
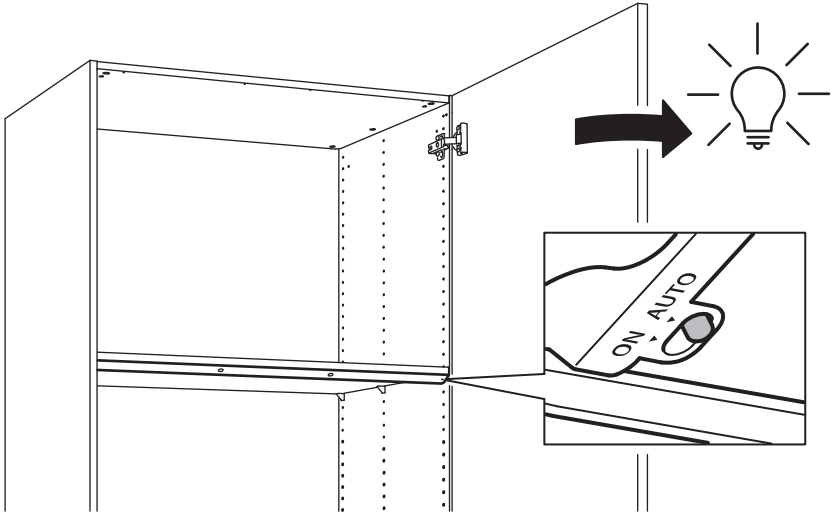
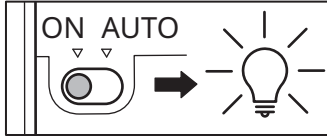
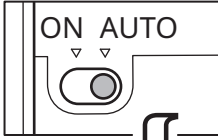


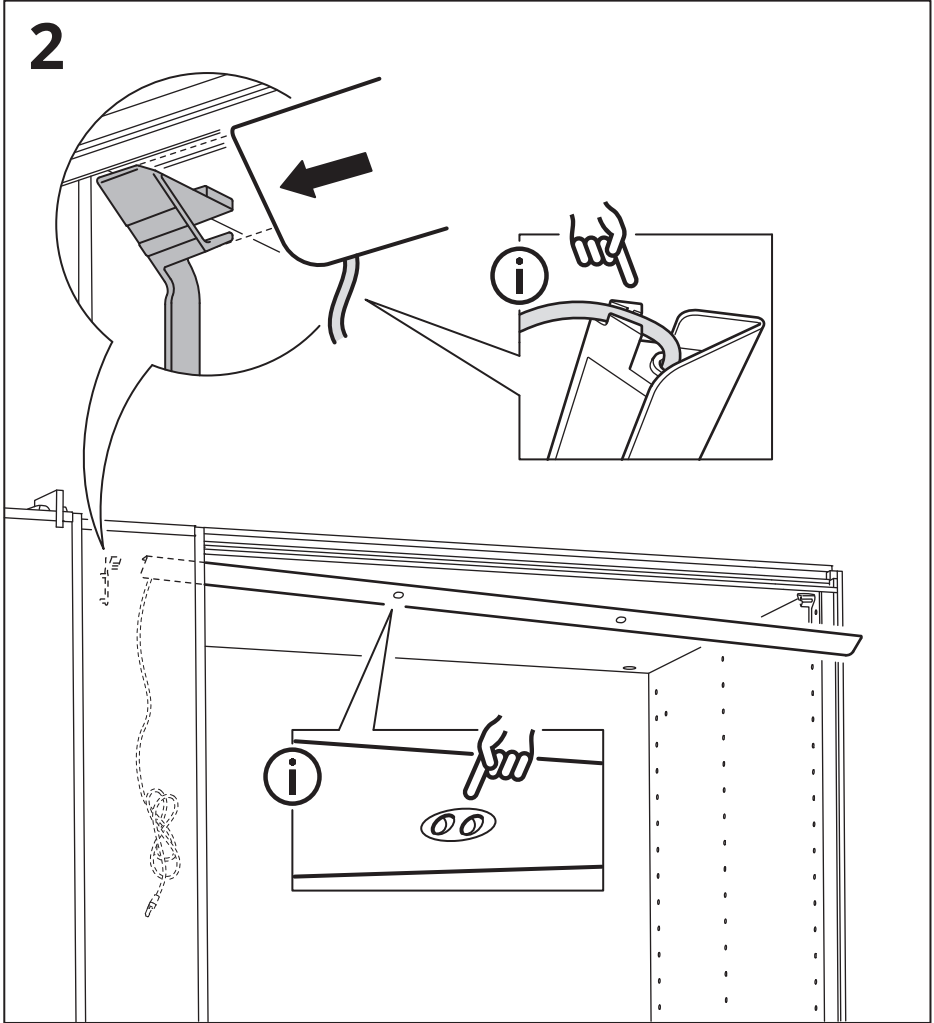
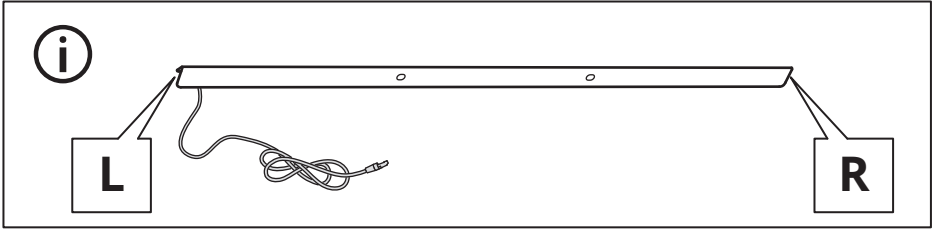
8



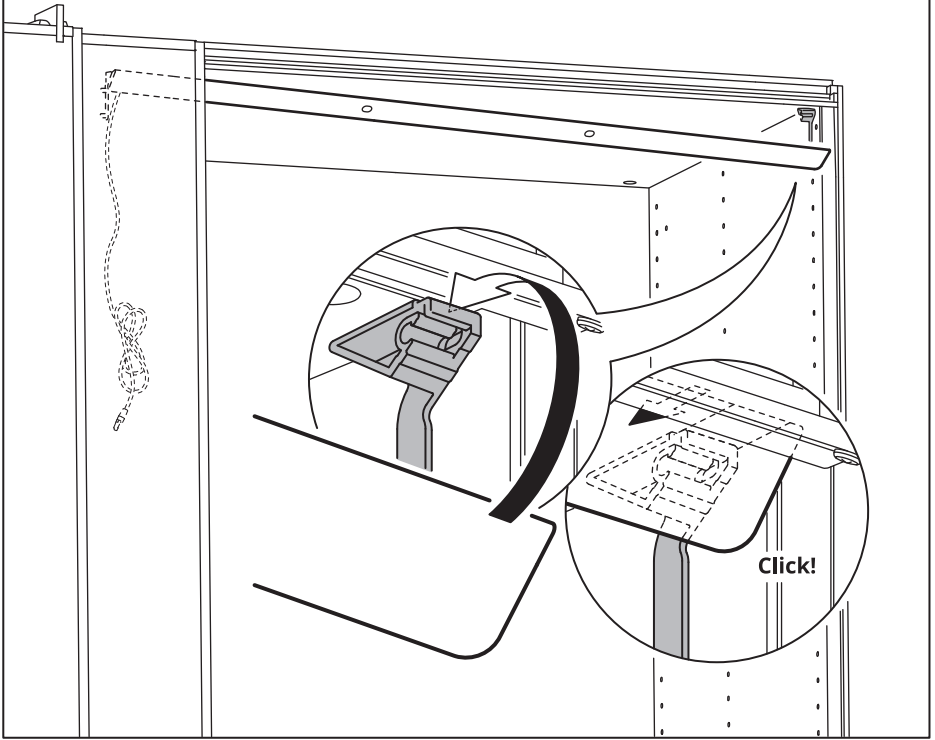
9

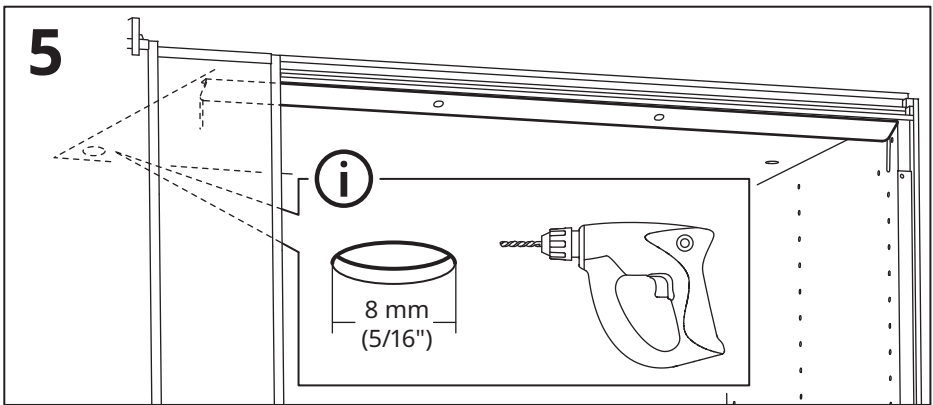
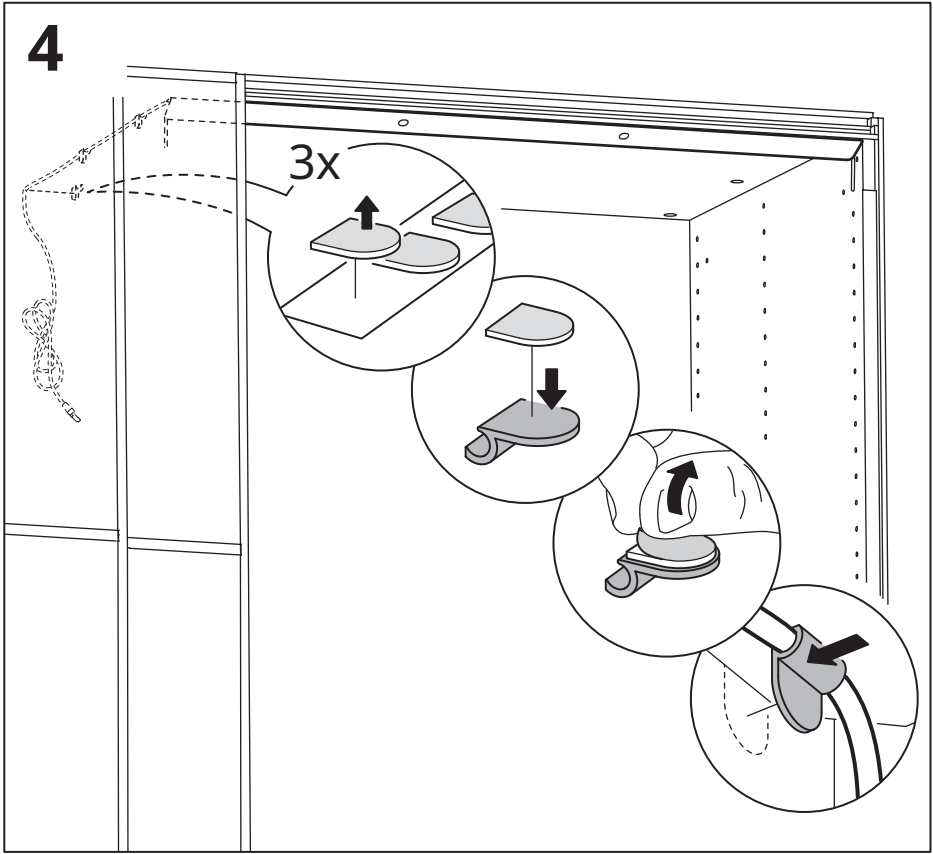


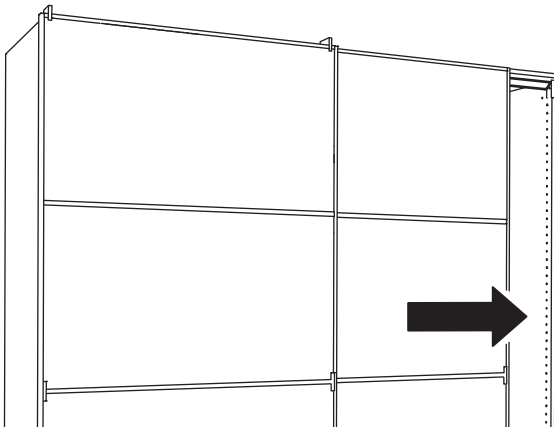
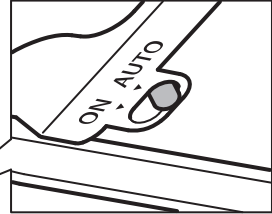
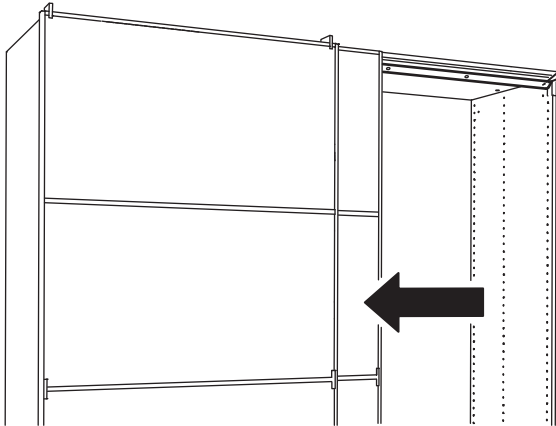
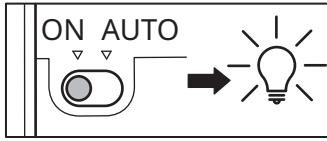
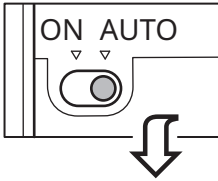


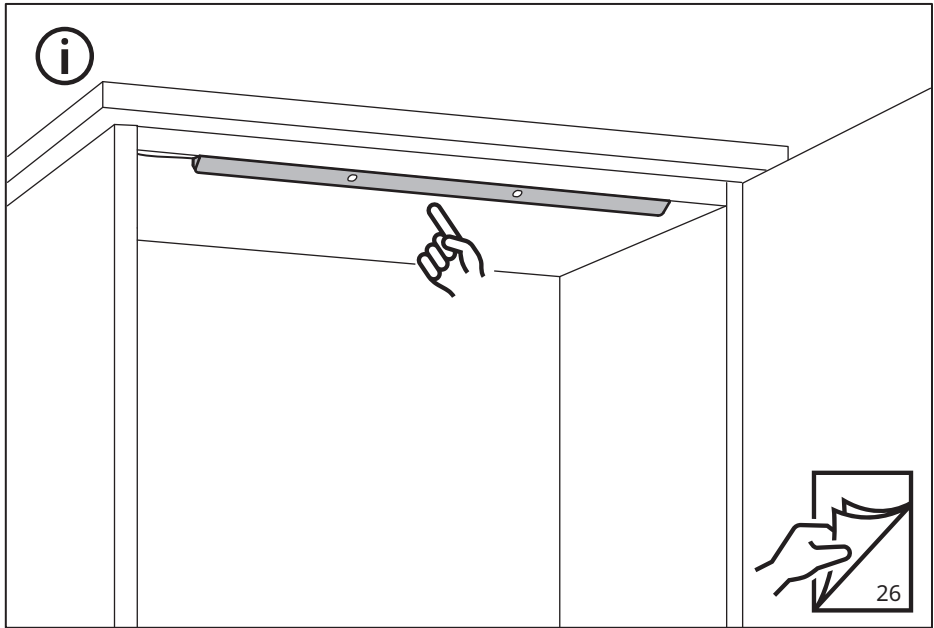
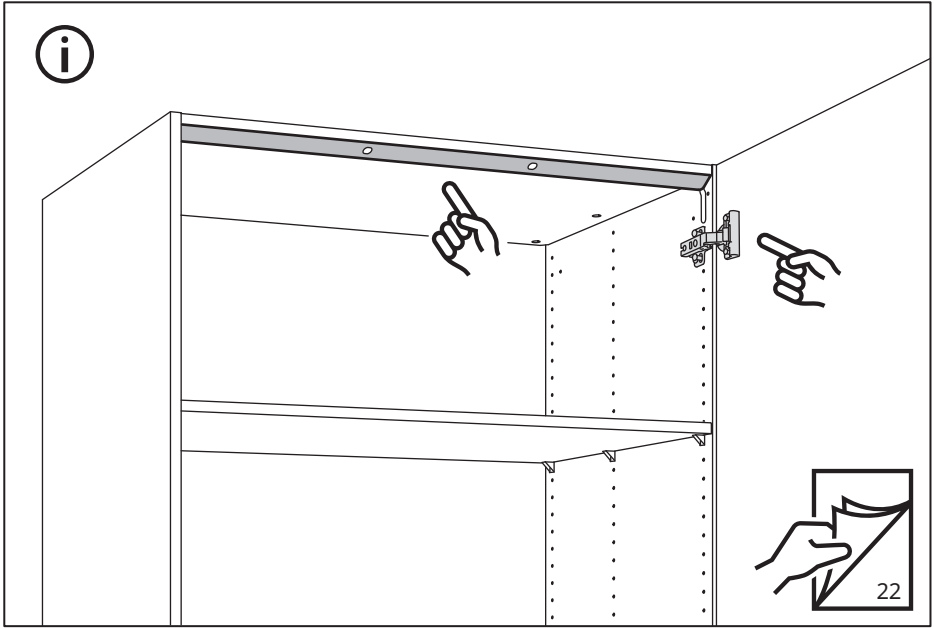


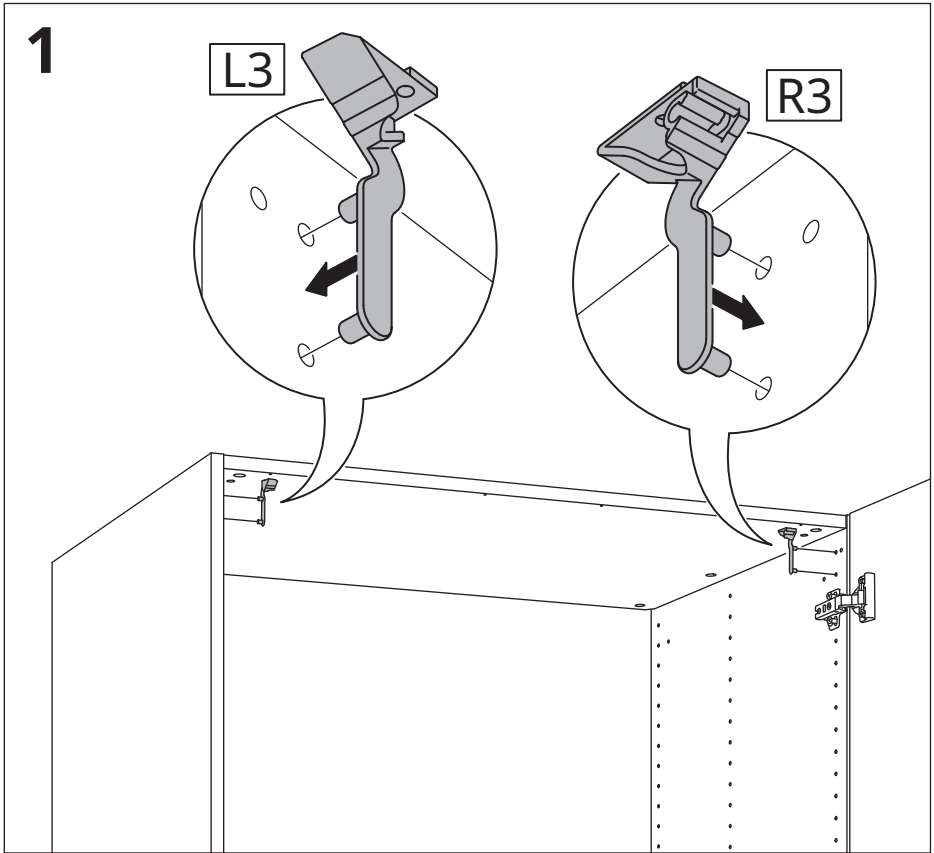
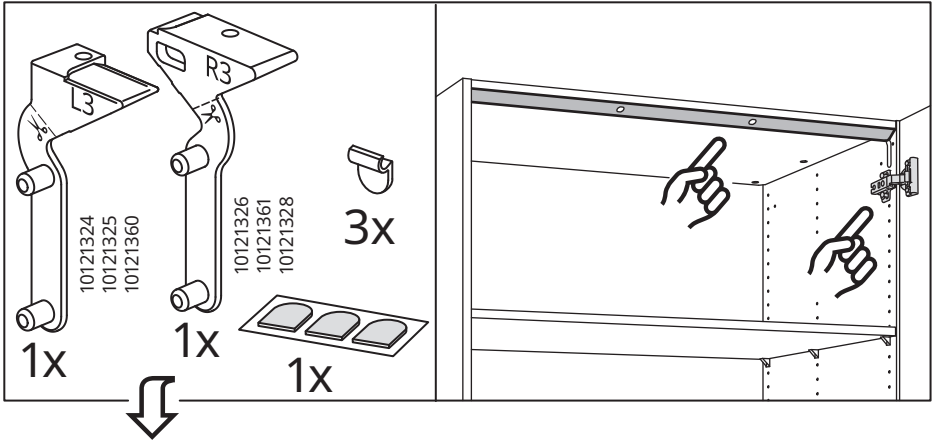
3



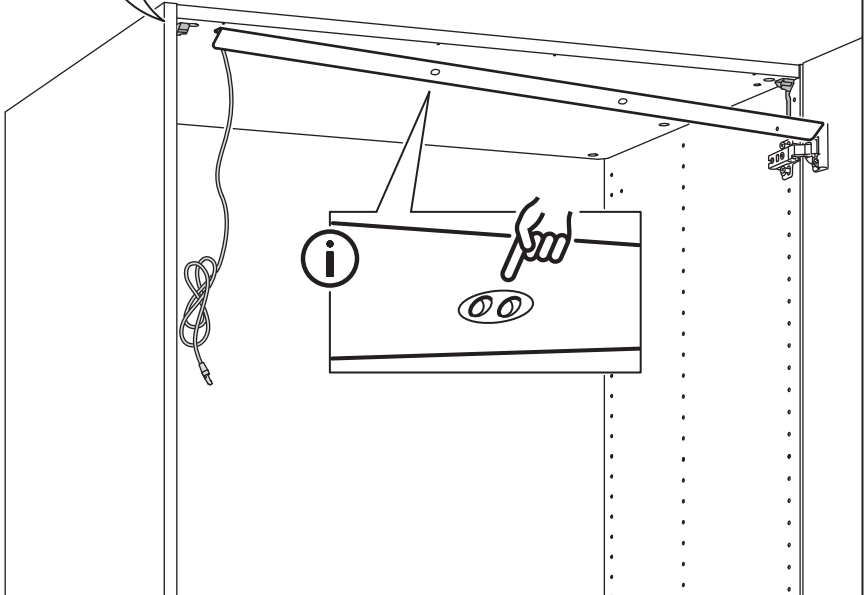
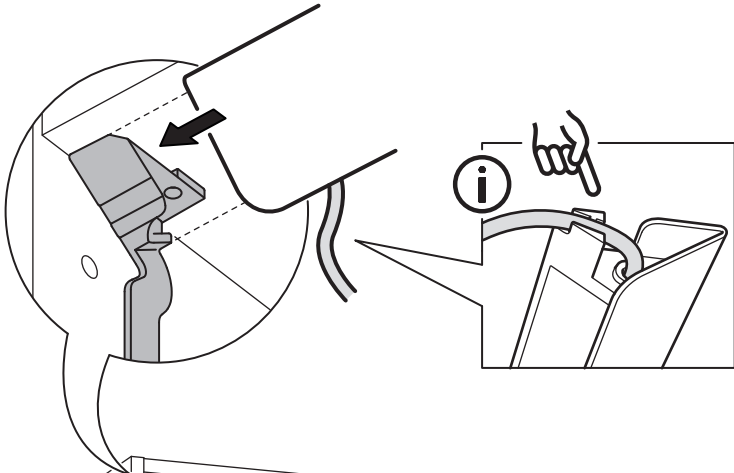






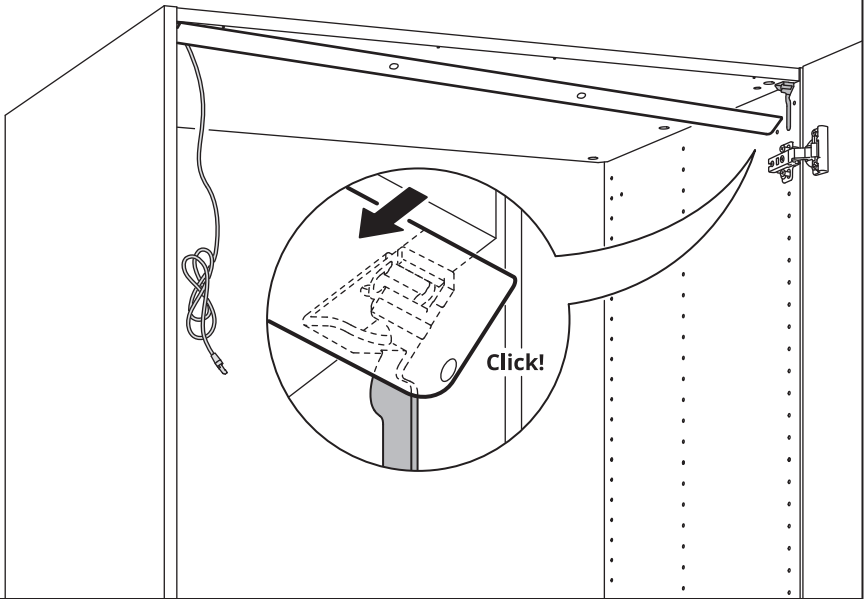
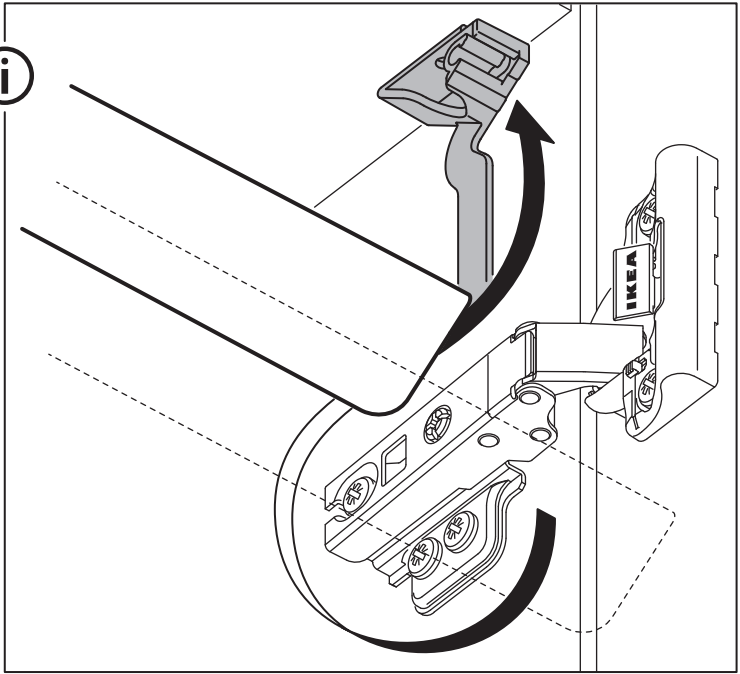


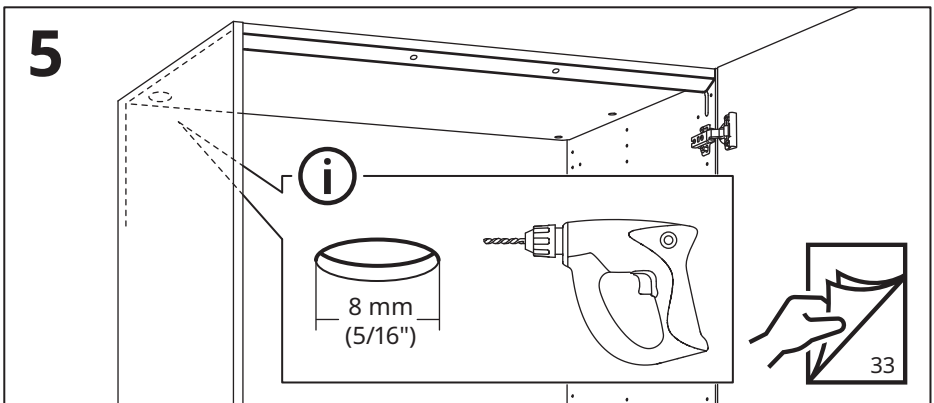
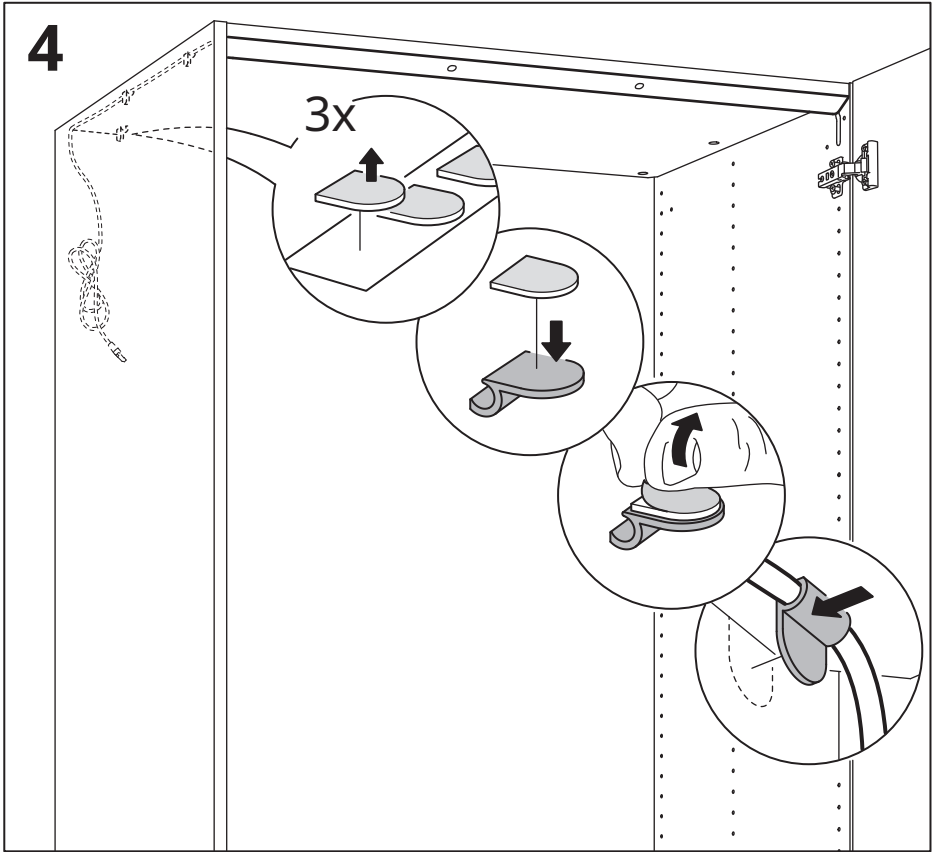
2

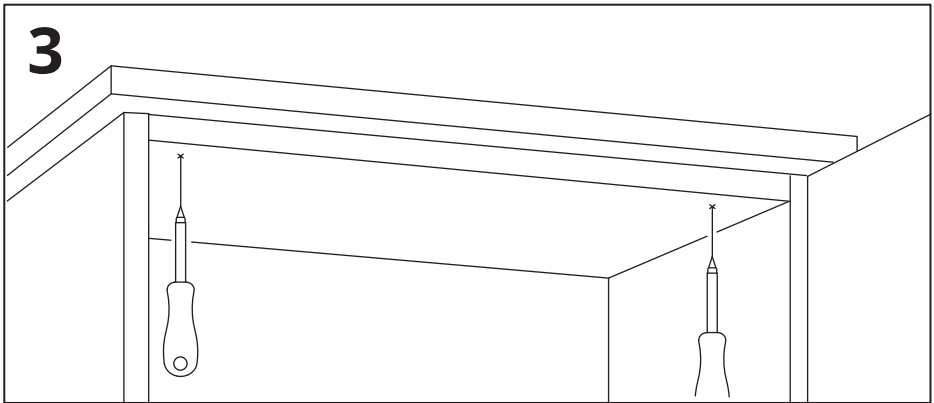
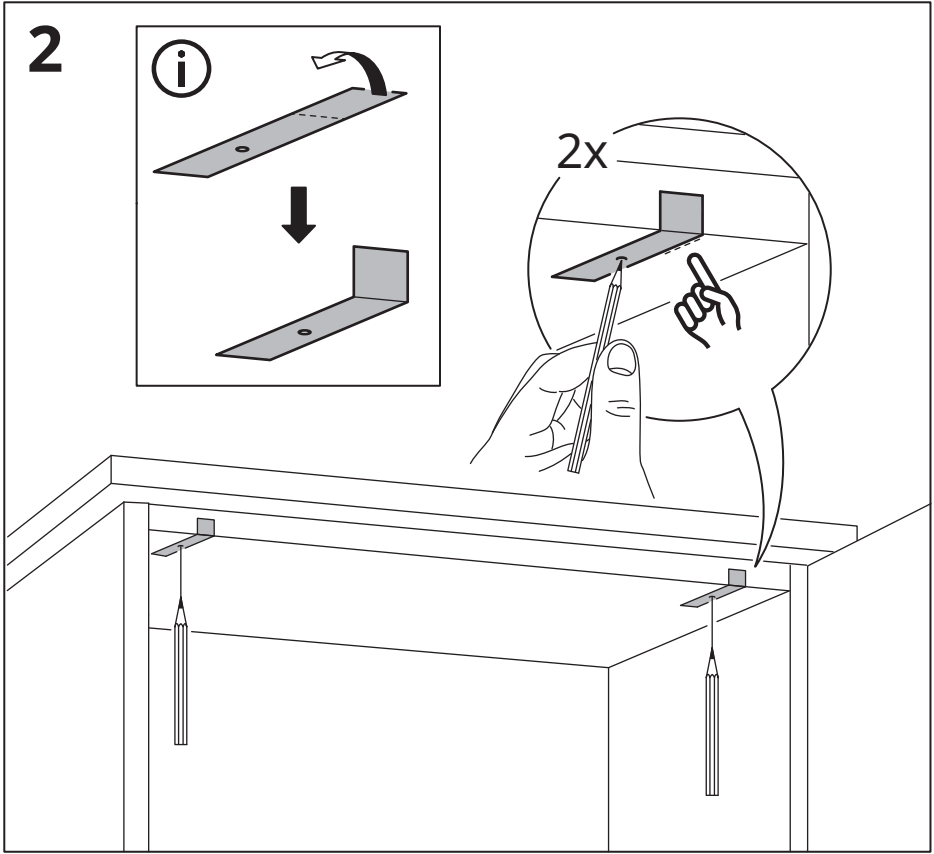


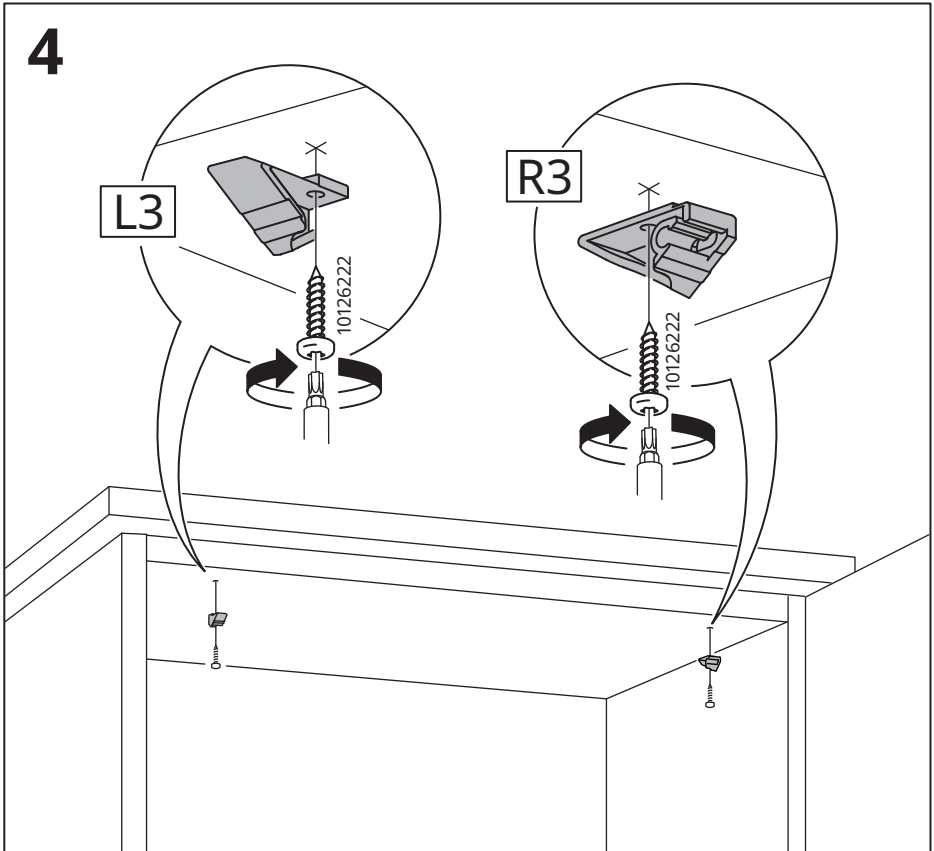
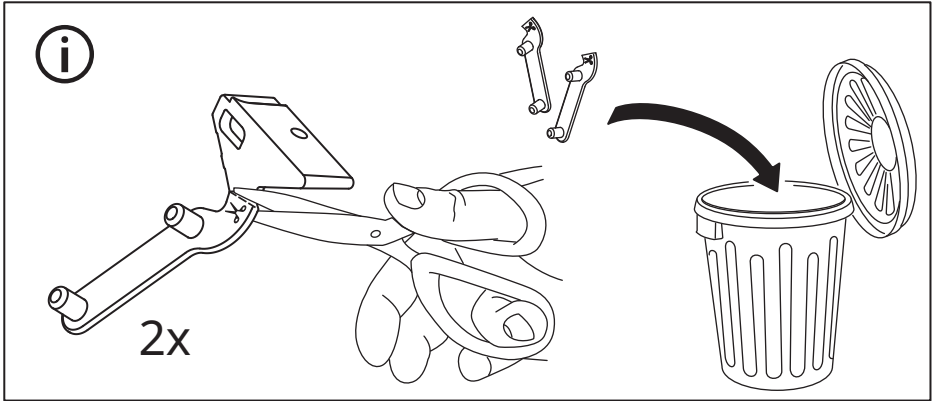
3

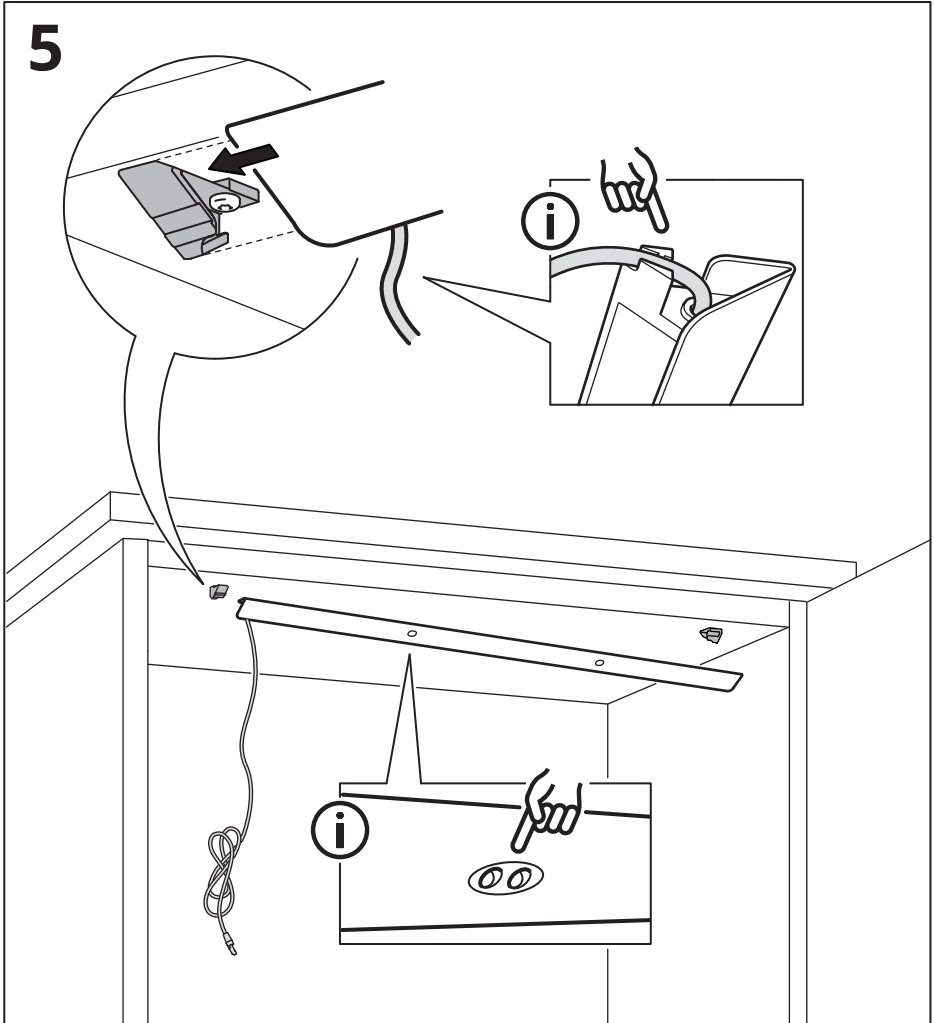
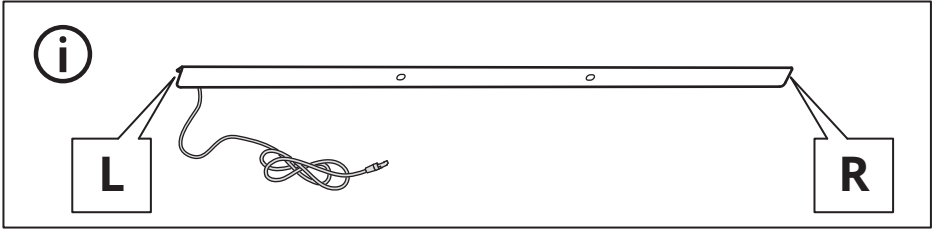
i



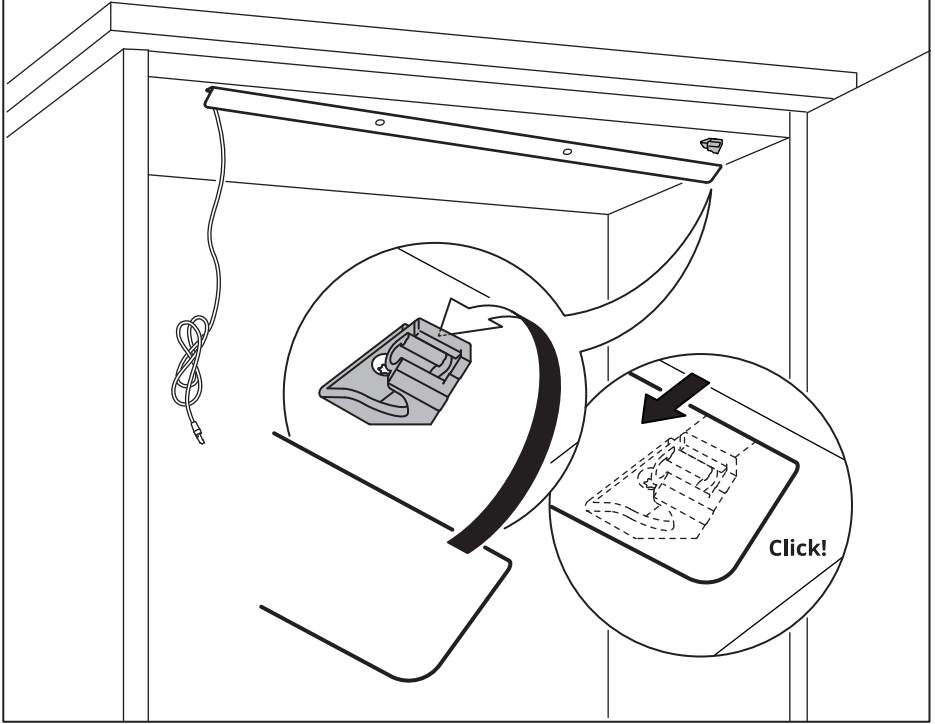


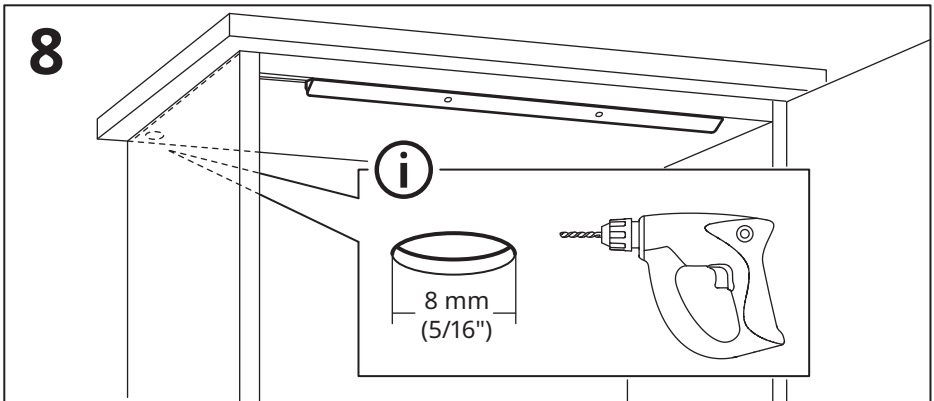
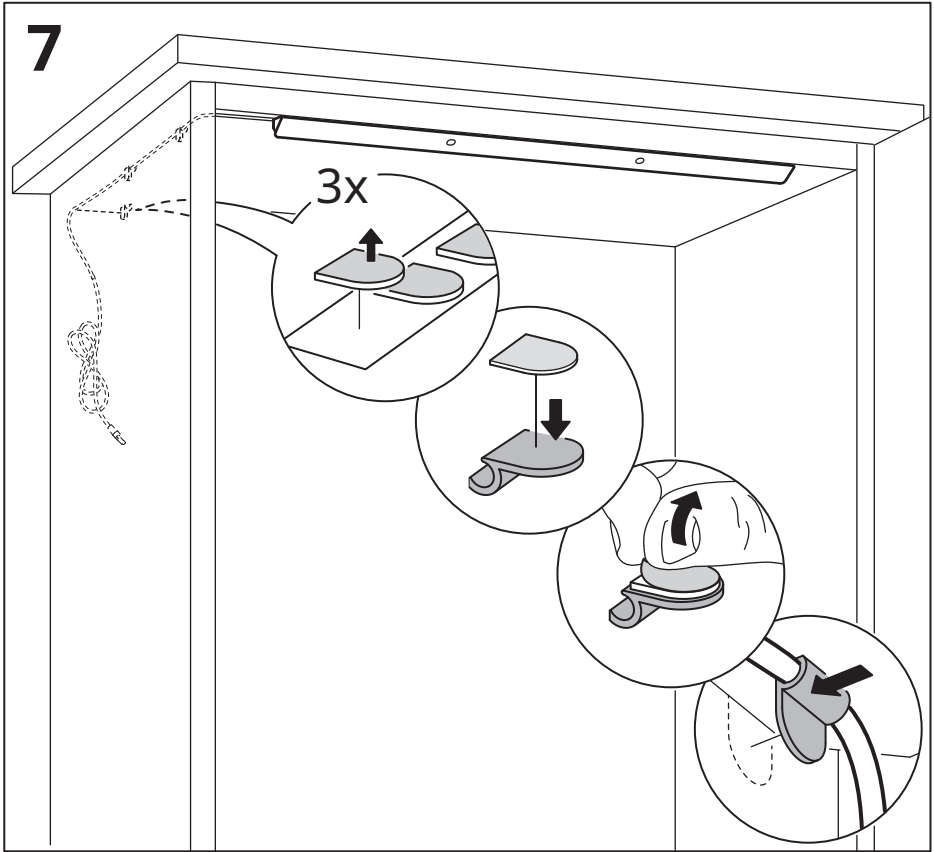


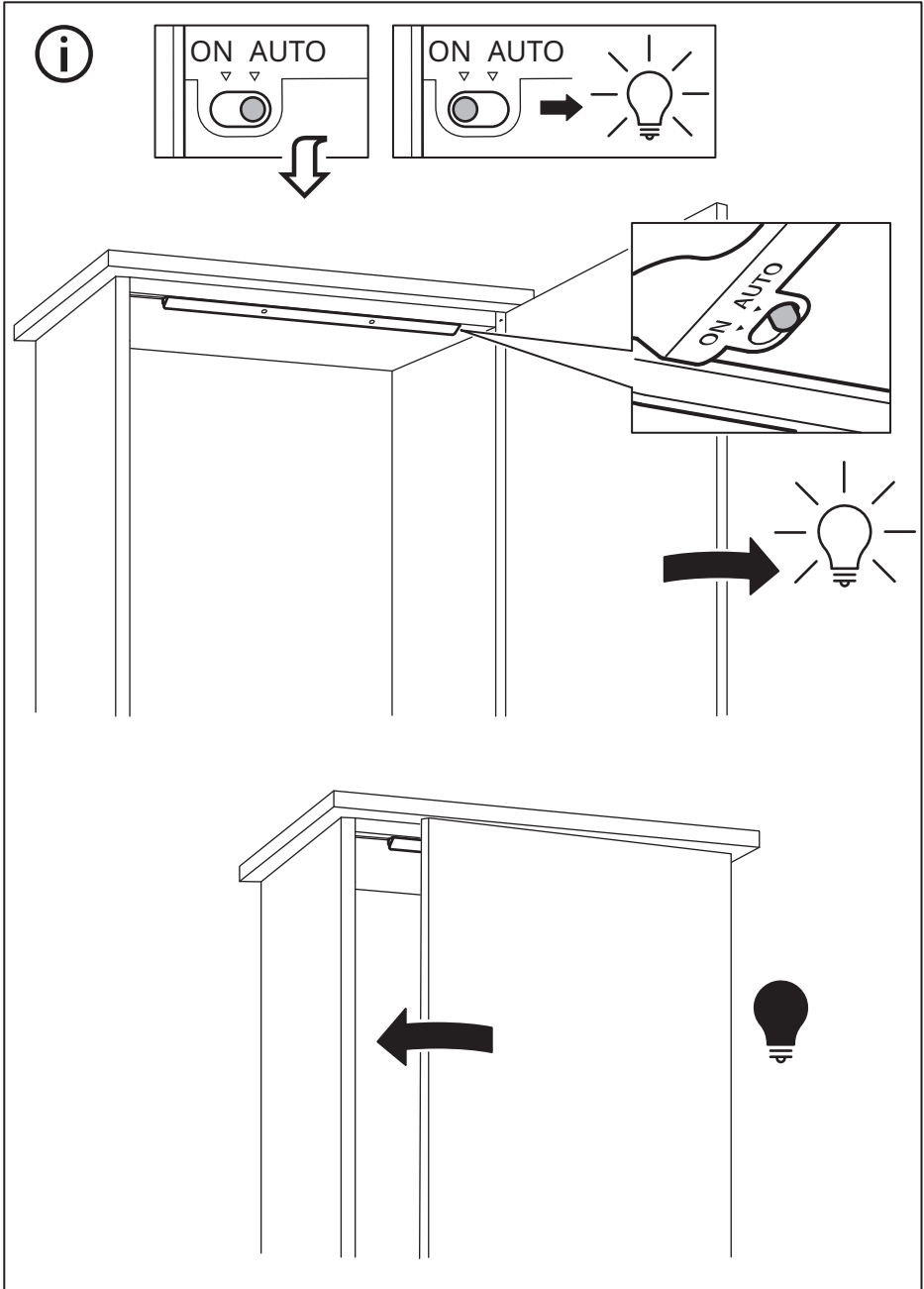


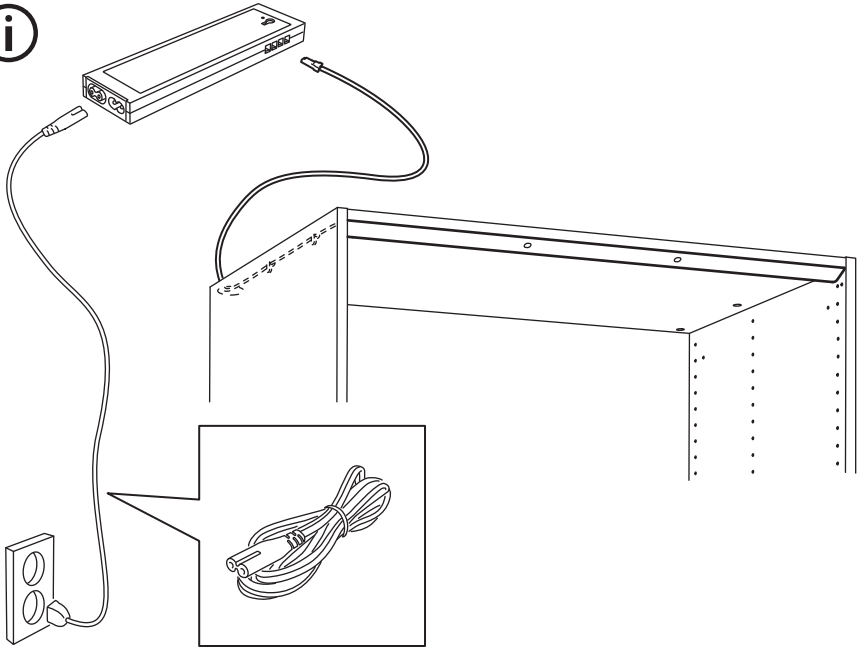


6









English

LED driver and power supply cord are sold separately.

עברית

ספק כוח LED וכבל החשמל נמכרים בנפרד.

