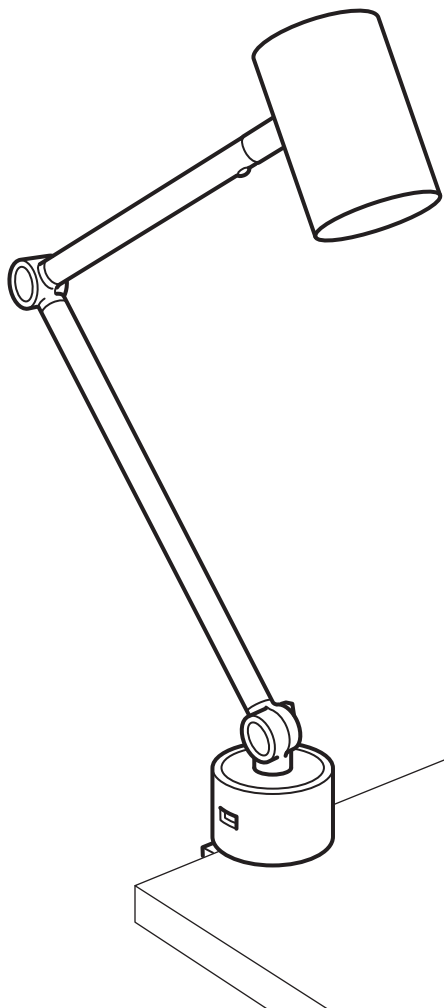


NYMÅNE



Design and Quality
IKEA of Sweden

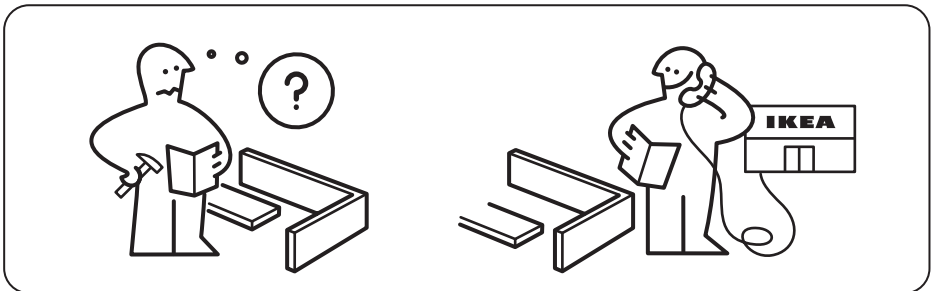
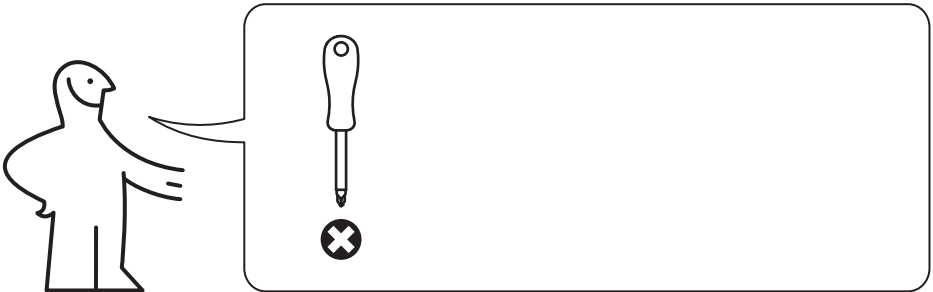


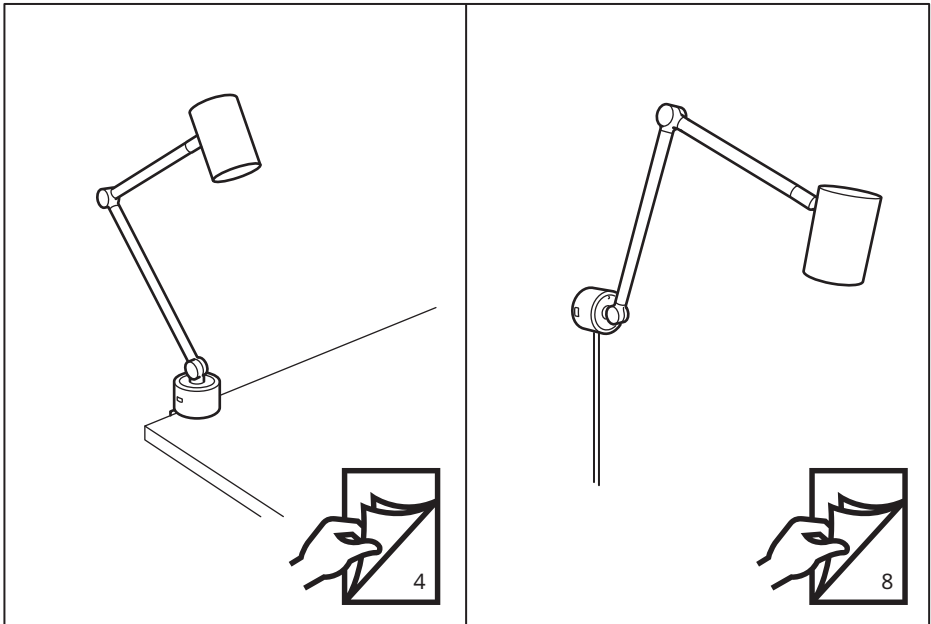
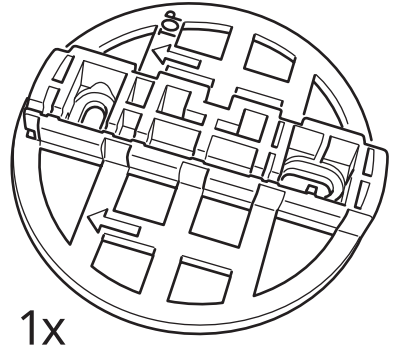
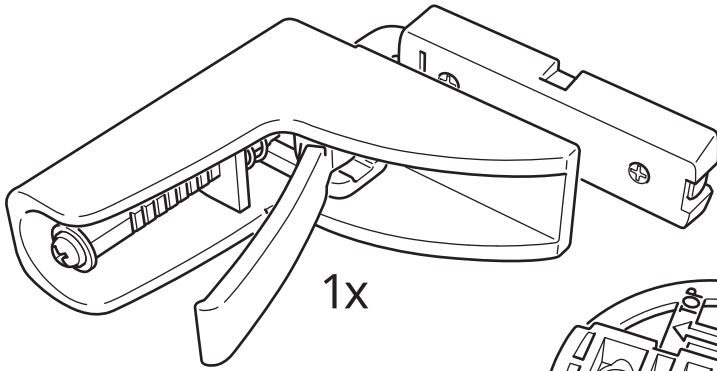
English

If the external flexible cable or cord of this luminaire is damaged, it shall be exclusively replaced by the manufacturer or his service agent or a similar qualified person in order to avoid a hazard. If you are uncertain, please contact IKEA. Different materials require different types of fittings. Always choose screws and plugs that are specially suited to the material.

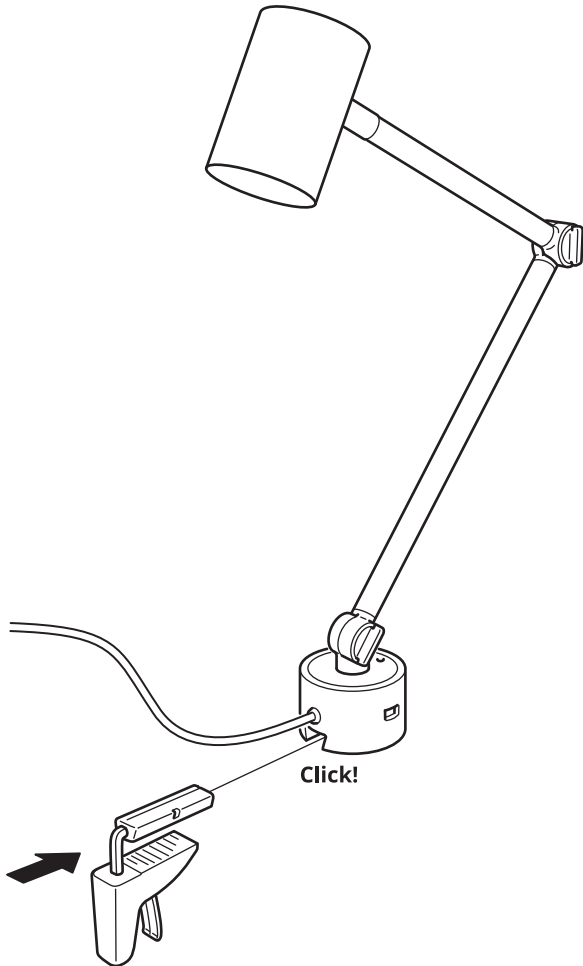
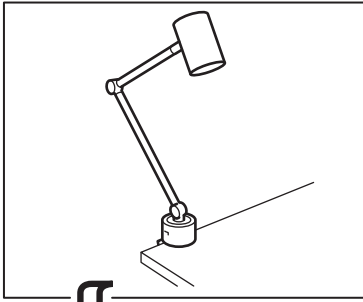
עברית

במידה ונגרם נזק לכבל של גוף תאורה זה, החלפתו תתבצע אך ורק על ידי היצרן, מעבדת תיקונים מורשה או איש מקצוע מורשה כדי למנוע סכנה. אם אינכם בטוחים, אנא צרו קשר עם חנות IKEA. חומרים שונים מצריכים שימוש בסוגי ברגים שונים. יש לבחור ברגים ודיבלים המתאימים לחומר ממנו עשוי המשטח אליו מחברים את המוצר.



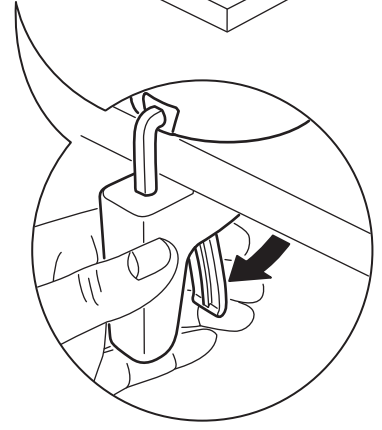
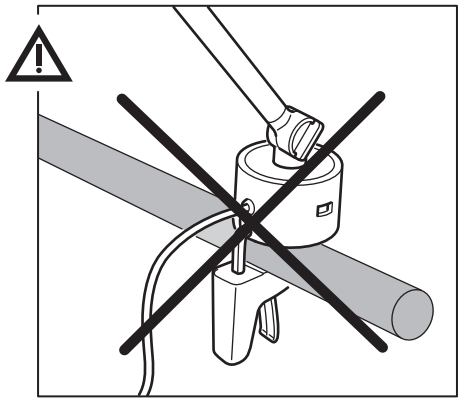
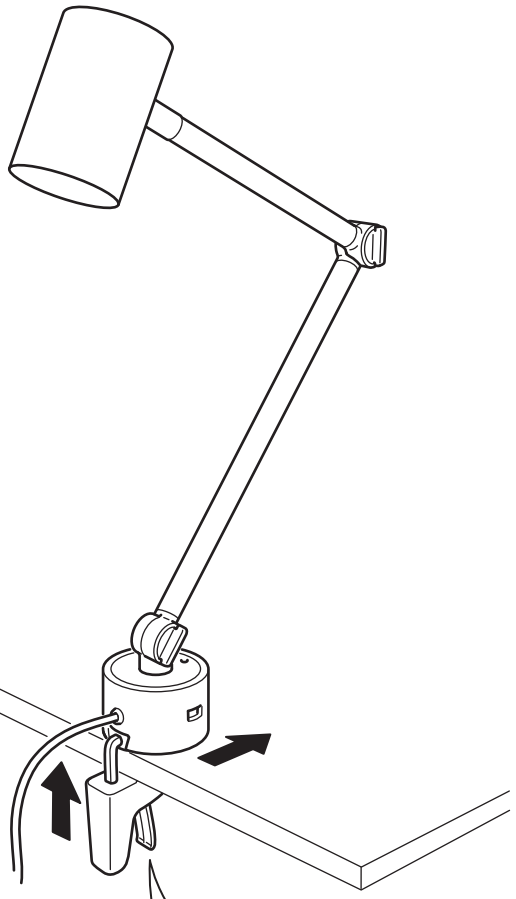
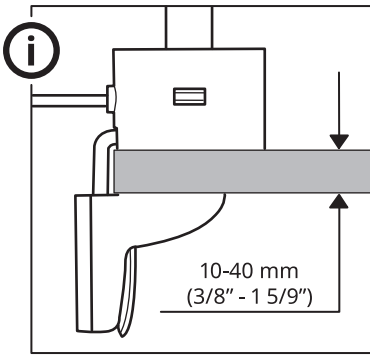


1

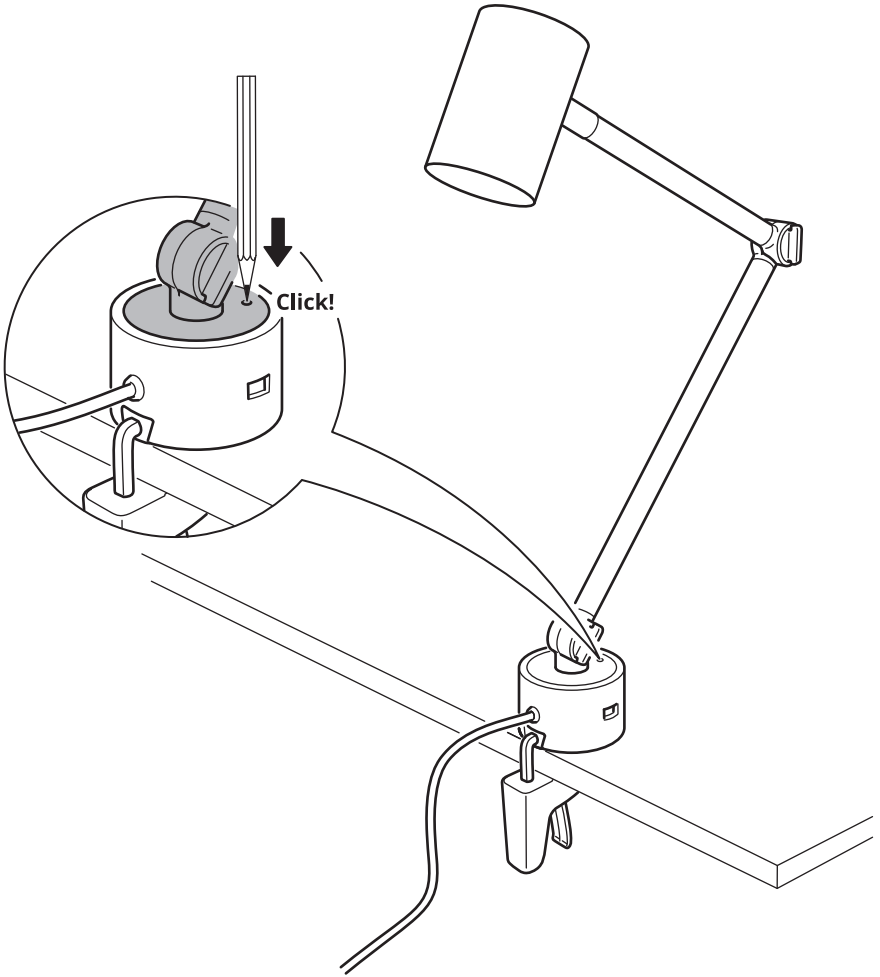


Click!

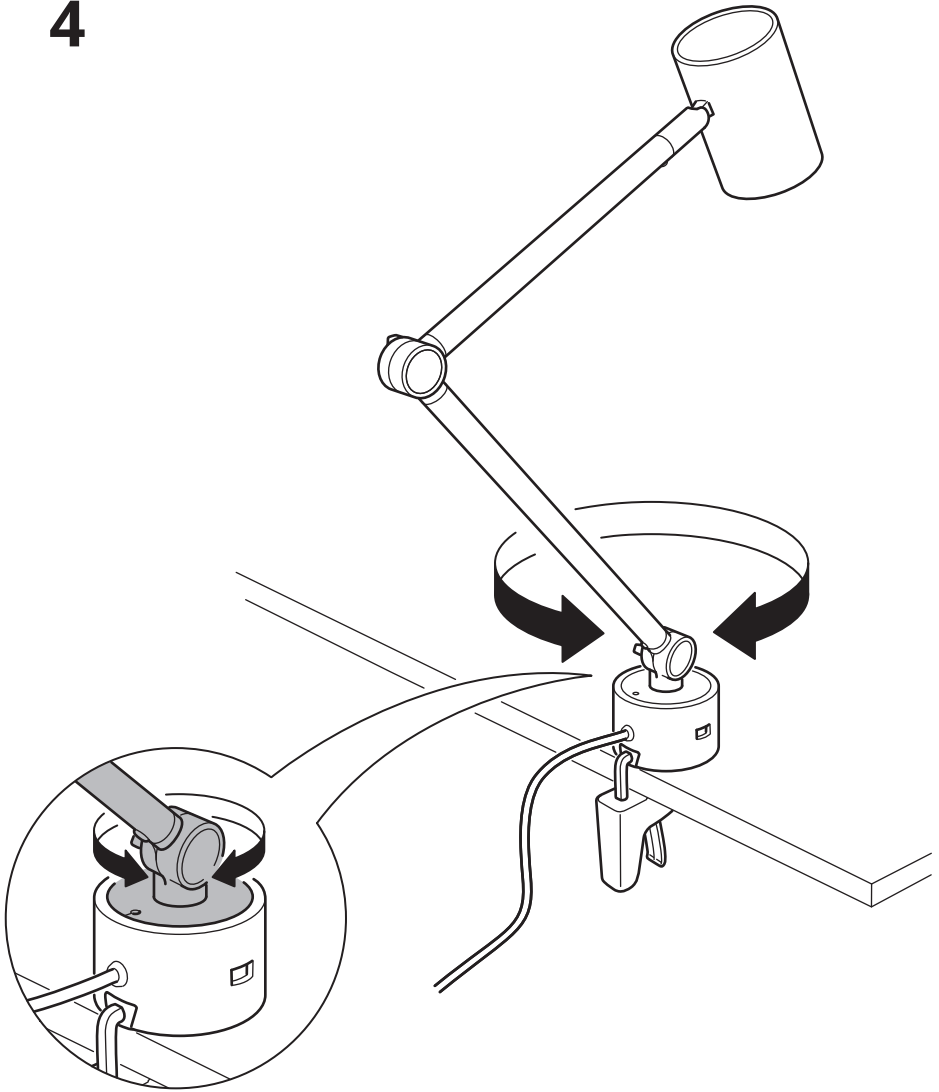
2



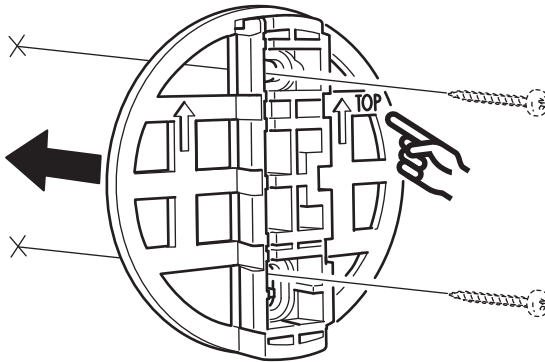
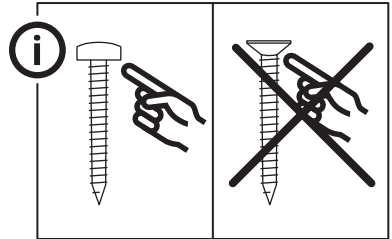
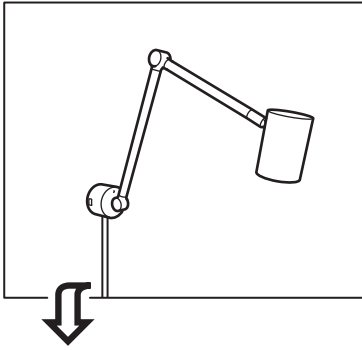
3



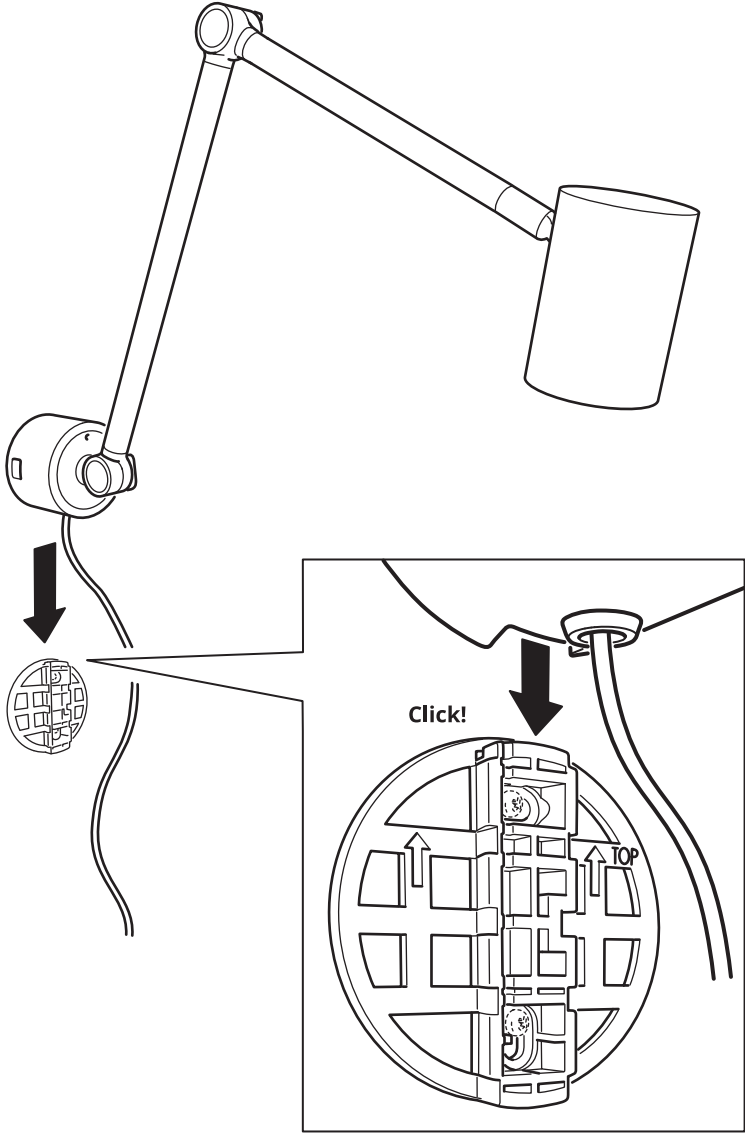
4

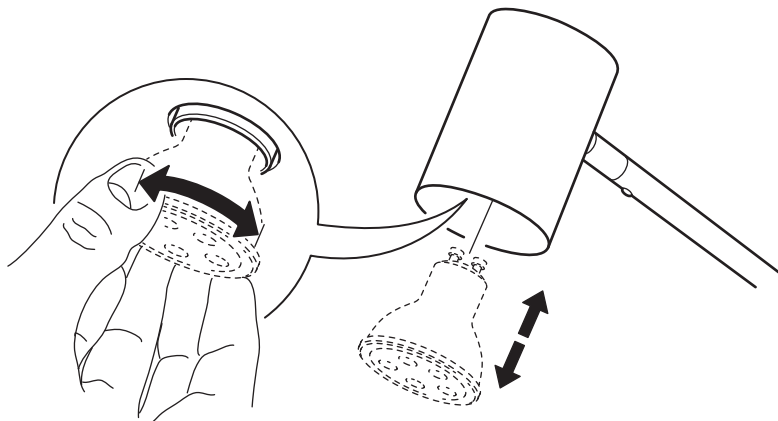


1



2





English

WHEN CHANGING BULB - use only GU10 LED bulb.
Do not use GU10 Halogen.

עברית

בעת החלפת הנורה - השתמשו בנורת לד GU10 בלבד.
אין להשתמש בנורת הלוגן GU10.

