

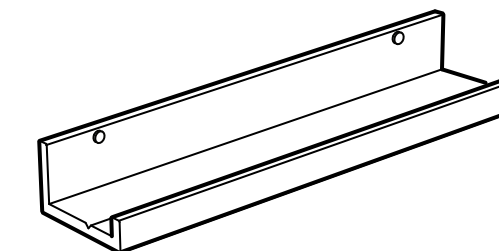
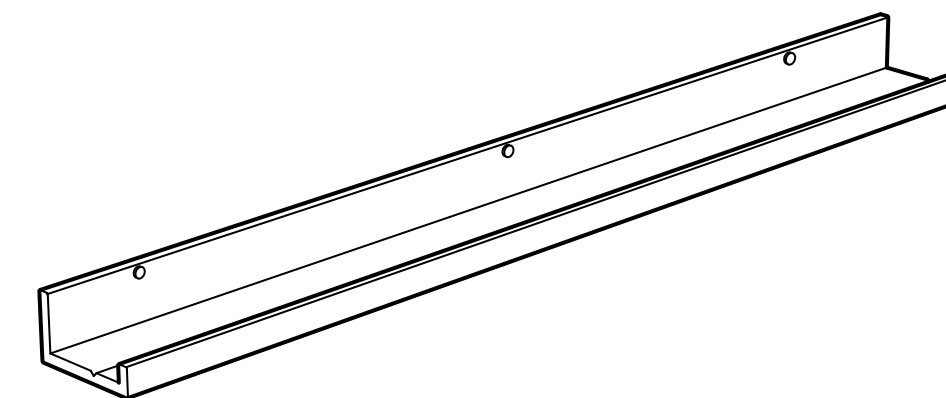
English

For safety reasons, the picture ledge should only be used with pictures that are max 45 cm high. Pictures that are higher will not stand steady on the narrow ledge and may fall down.

עברית

מטעמי בטיחות, יש להניח על המדף רק תמונות שגובהן עד 45 ס"מ. תמונות גבוהות יותר לא יעמדו באופן יציב על המדף והן עלולות ליפול.

MOSSLANDA



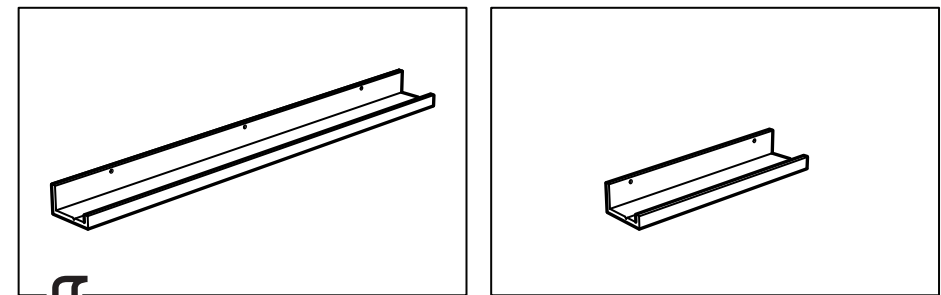
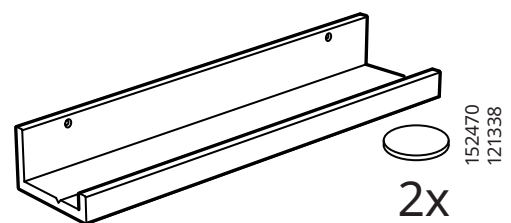
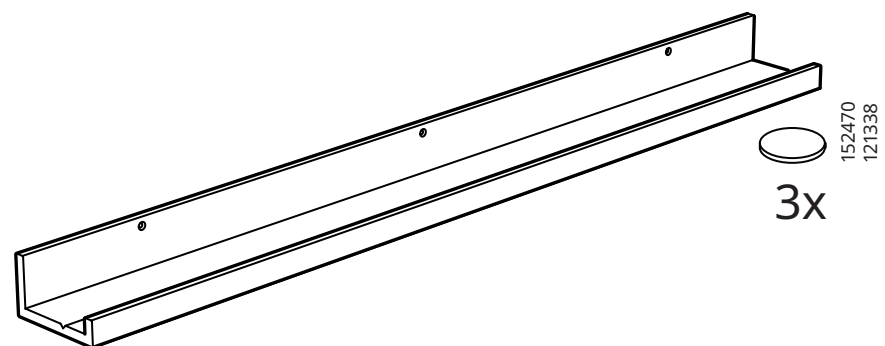
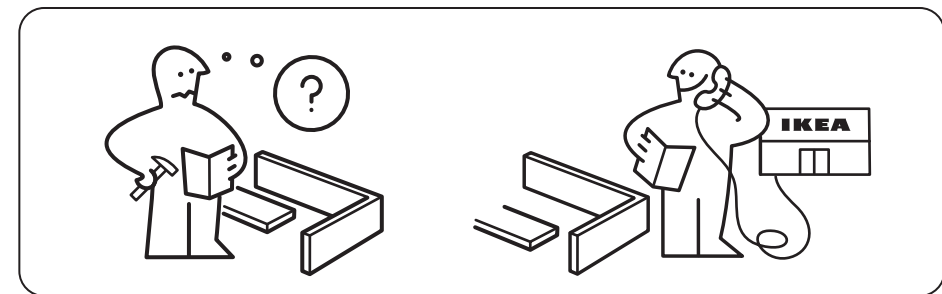
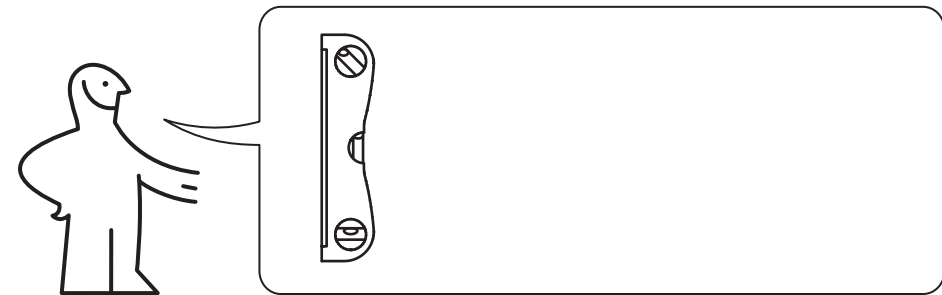
Design and Quality
IKEA of Sweden

English

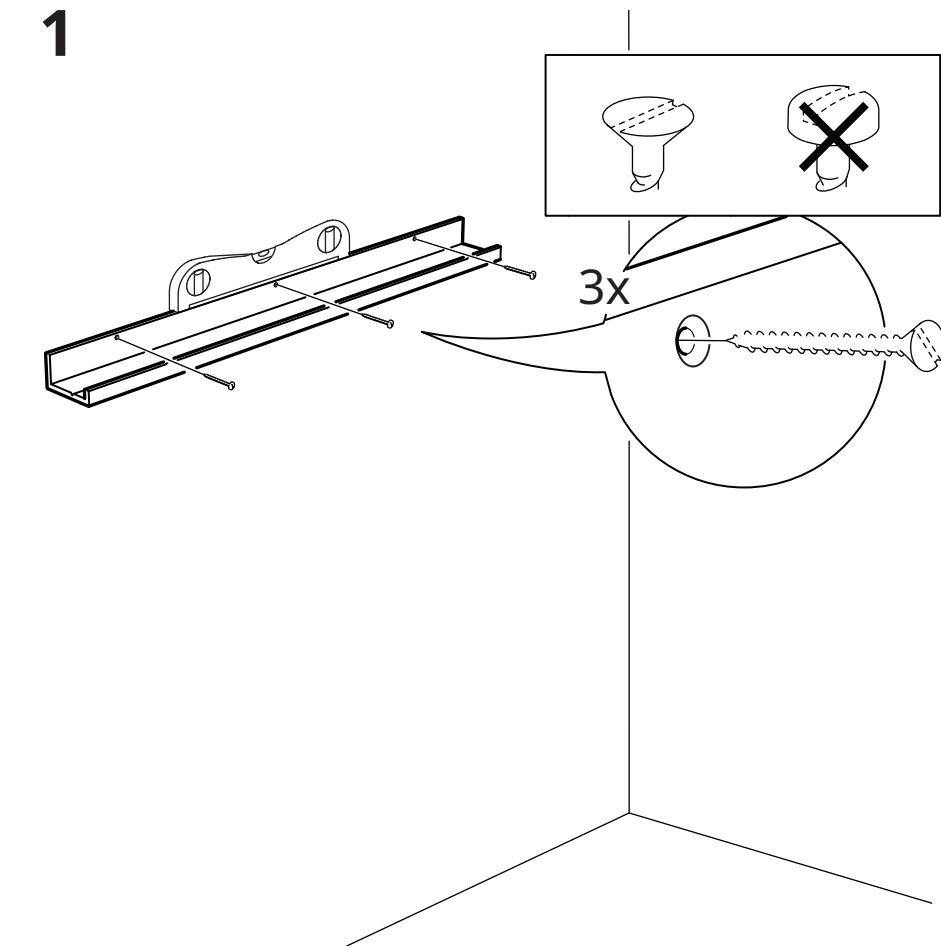
As wall materials vary, screws for fixing to wall are not included. For advice on suitable screw systems, contact your local specialised dealer.

עברית

קירות שונים עשויים מחומרים שונים, לכן הארזיה אינה כוללת אבזרי חיבור. מומלץ לפנות לחנות מתמחה בנוגע לאבזרי החיבור המתאימים לסוג הקיר שבביתכם.



1



2

