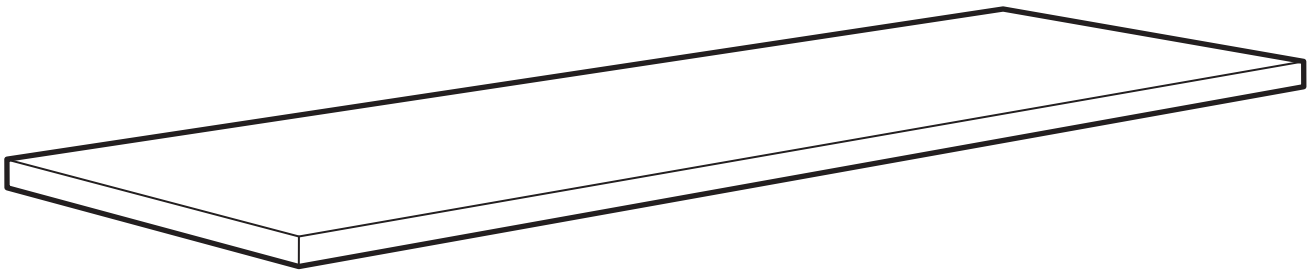
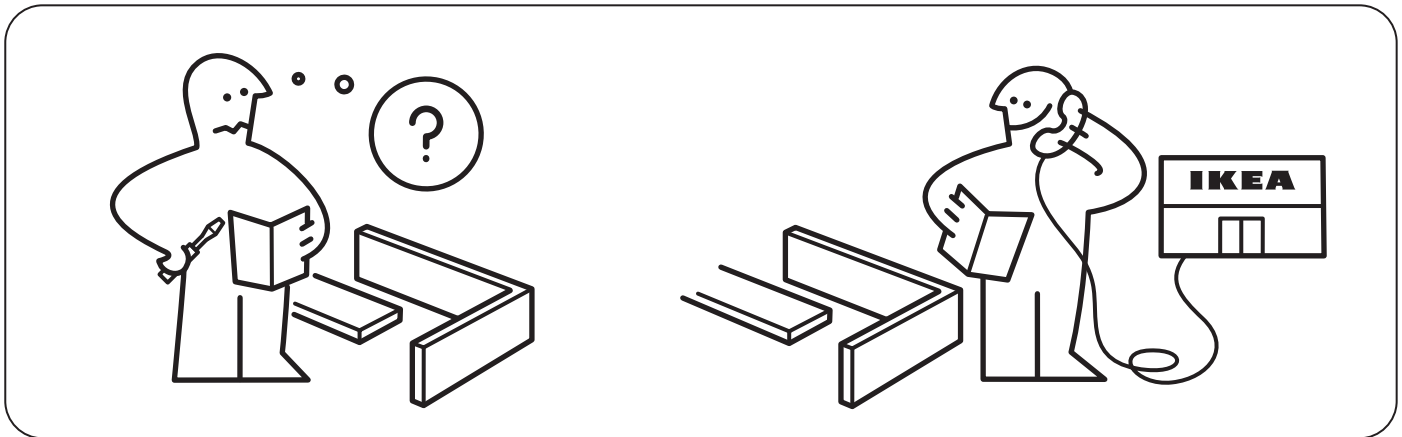
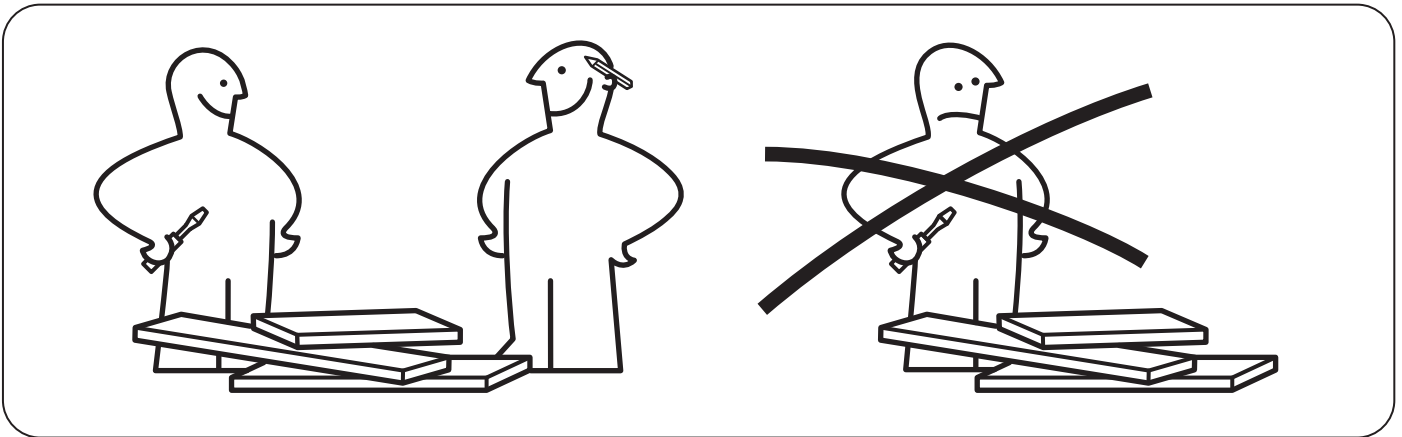
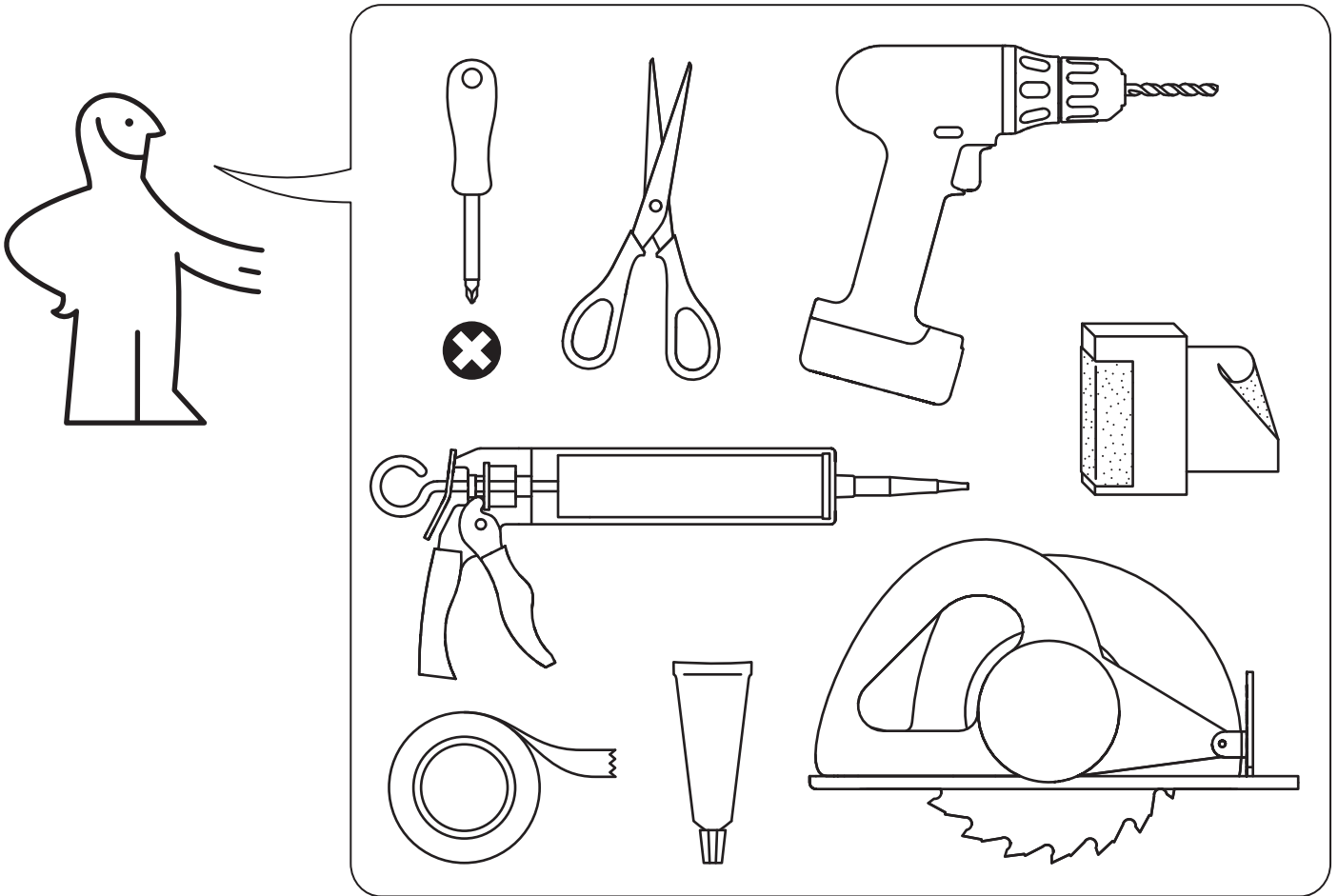
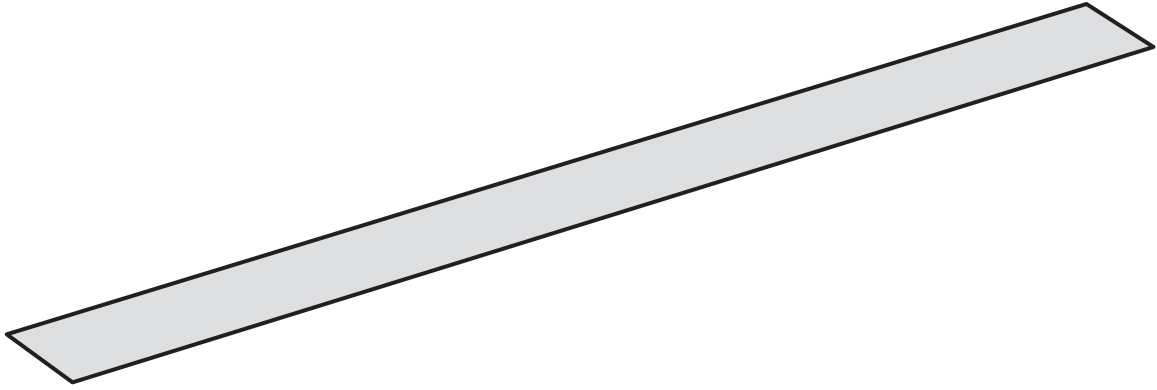


# MÖCKLERYD

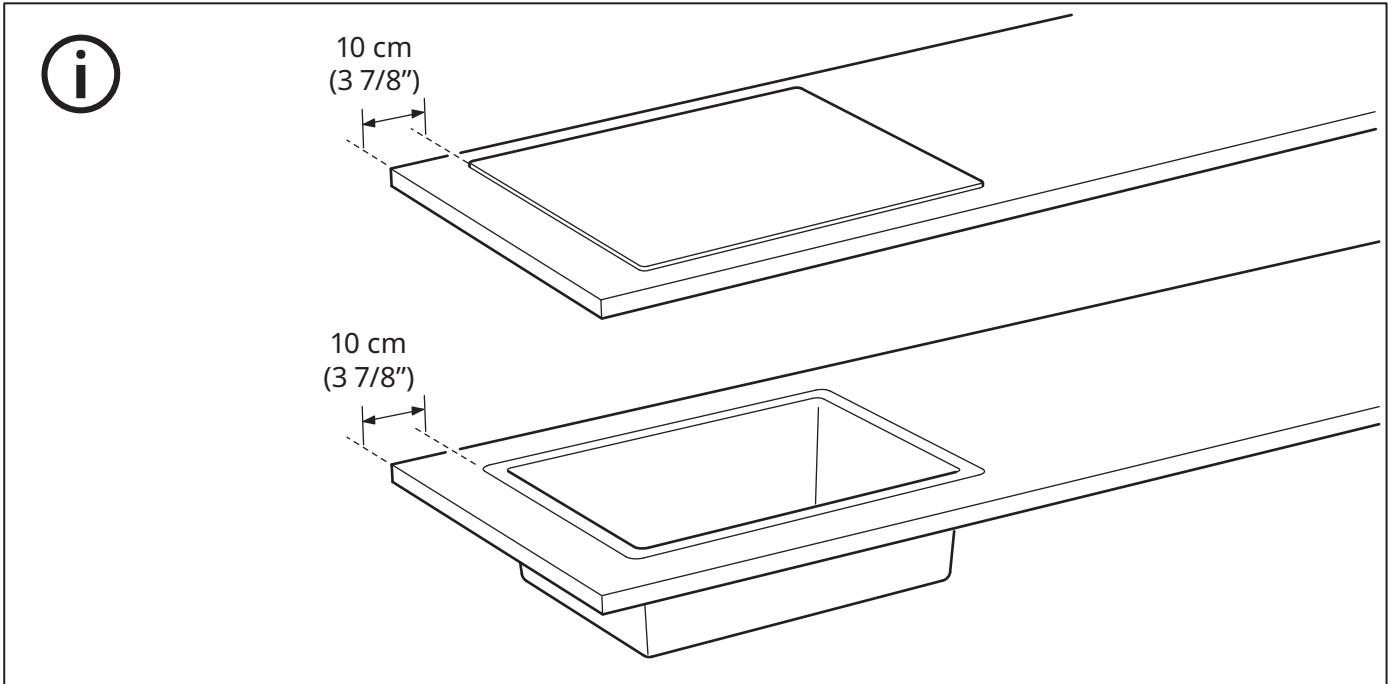
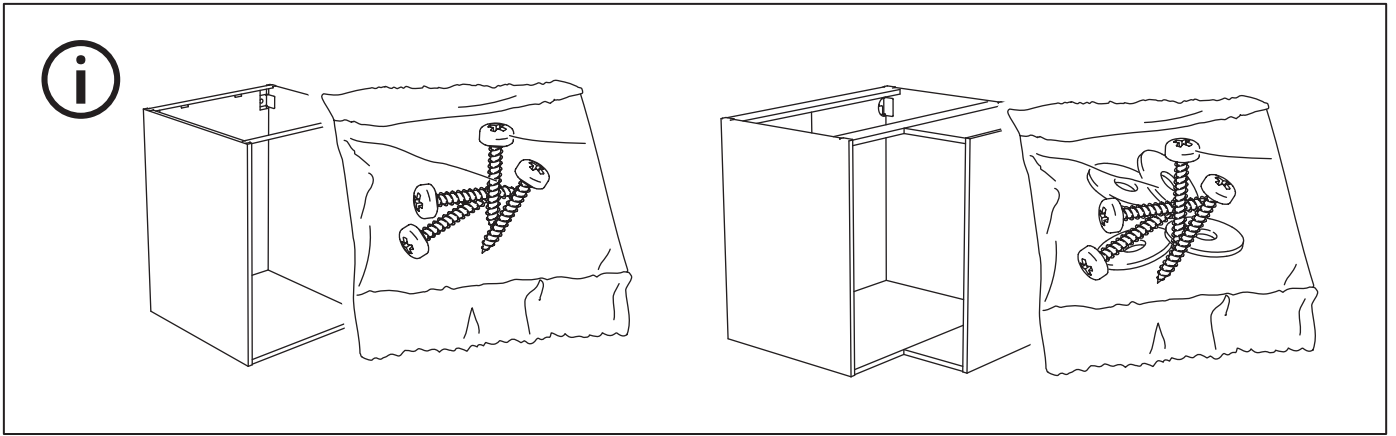


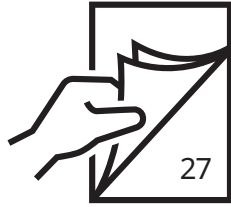
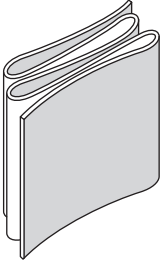
Design and Quality  
IKEA of Sweden



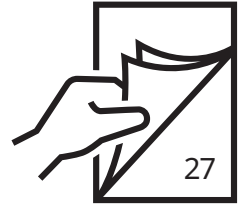
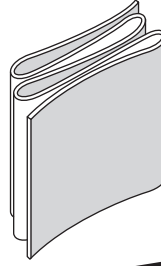
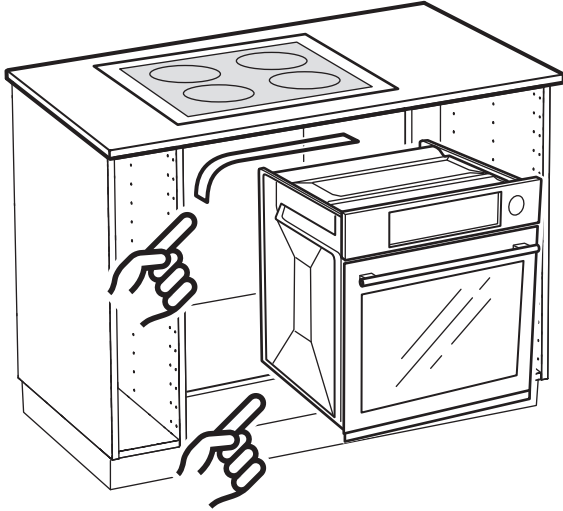


1x

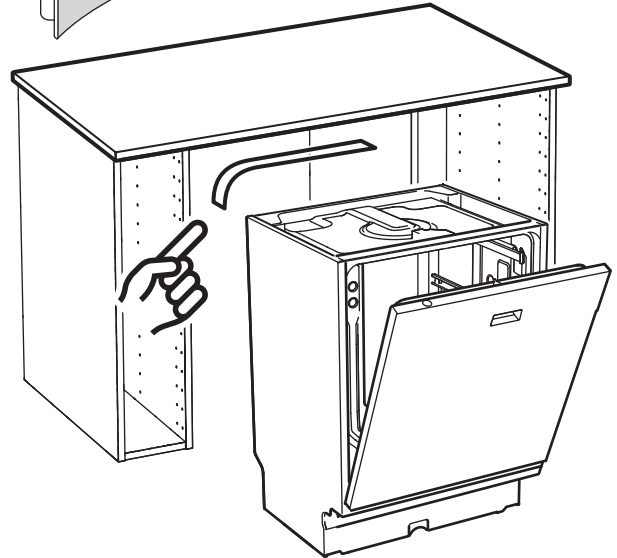




**FENSJÖ**

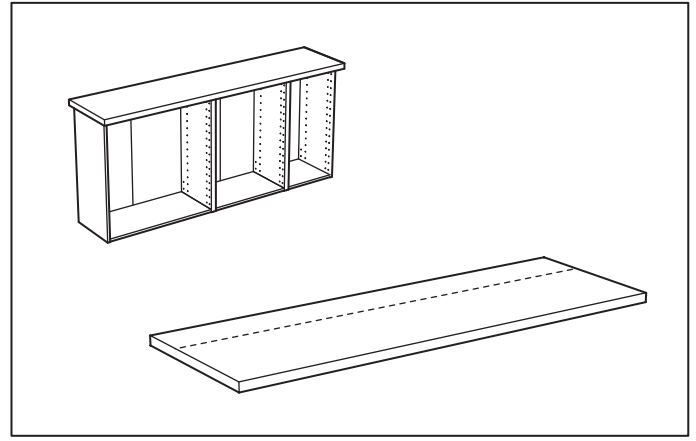
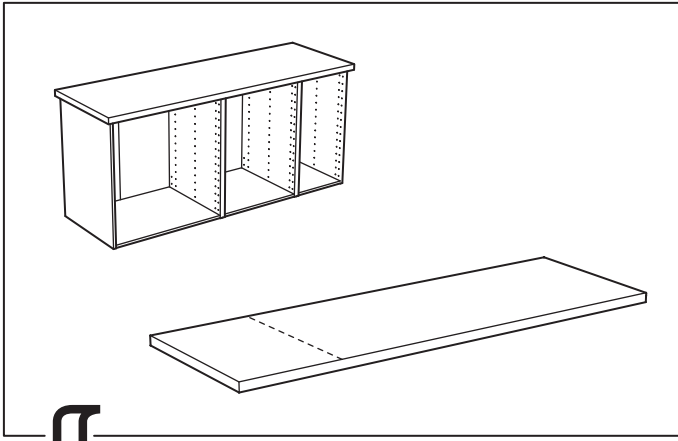


**FENSJÖ**

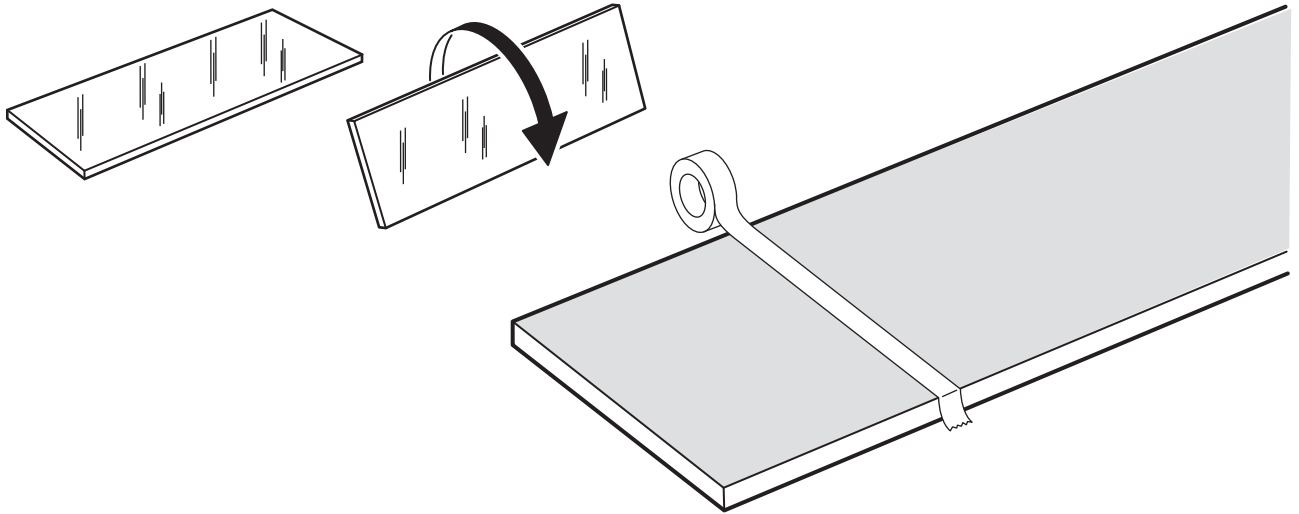


**English**  
Sold separately.

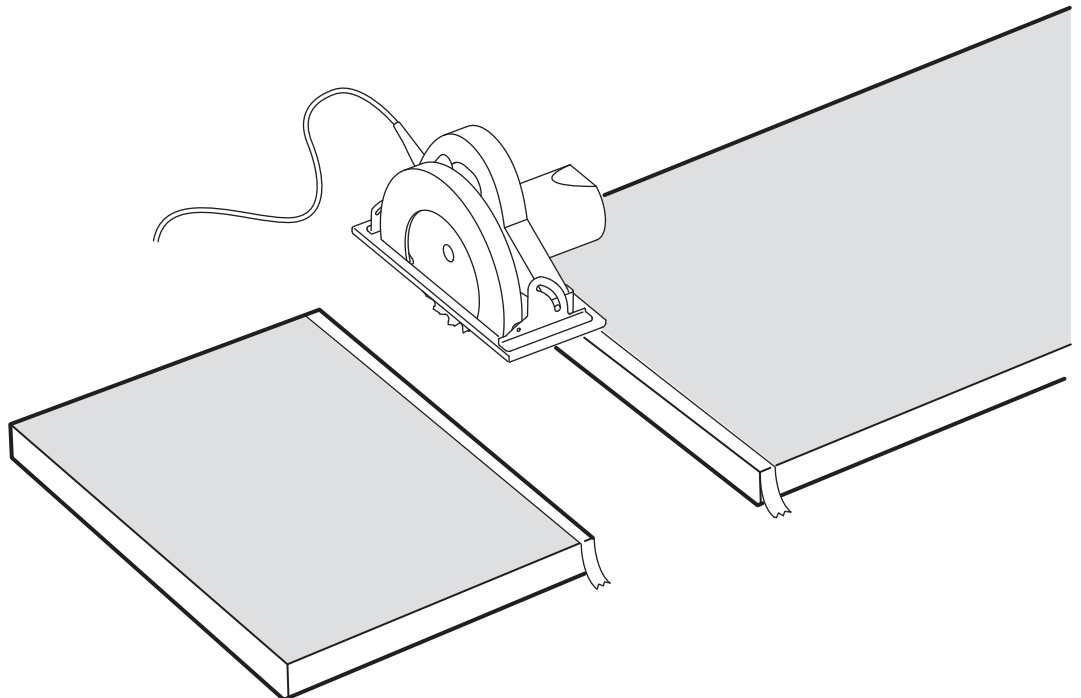
**עברית**  
נמכר בנפרד.



1



2



**English**

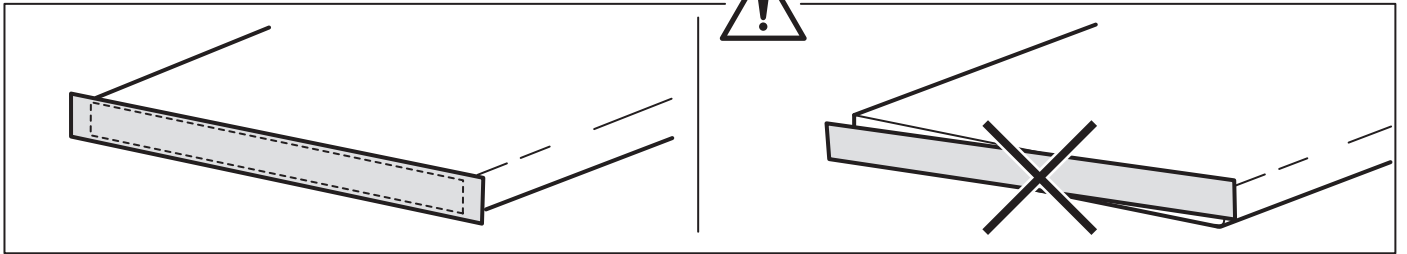
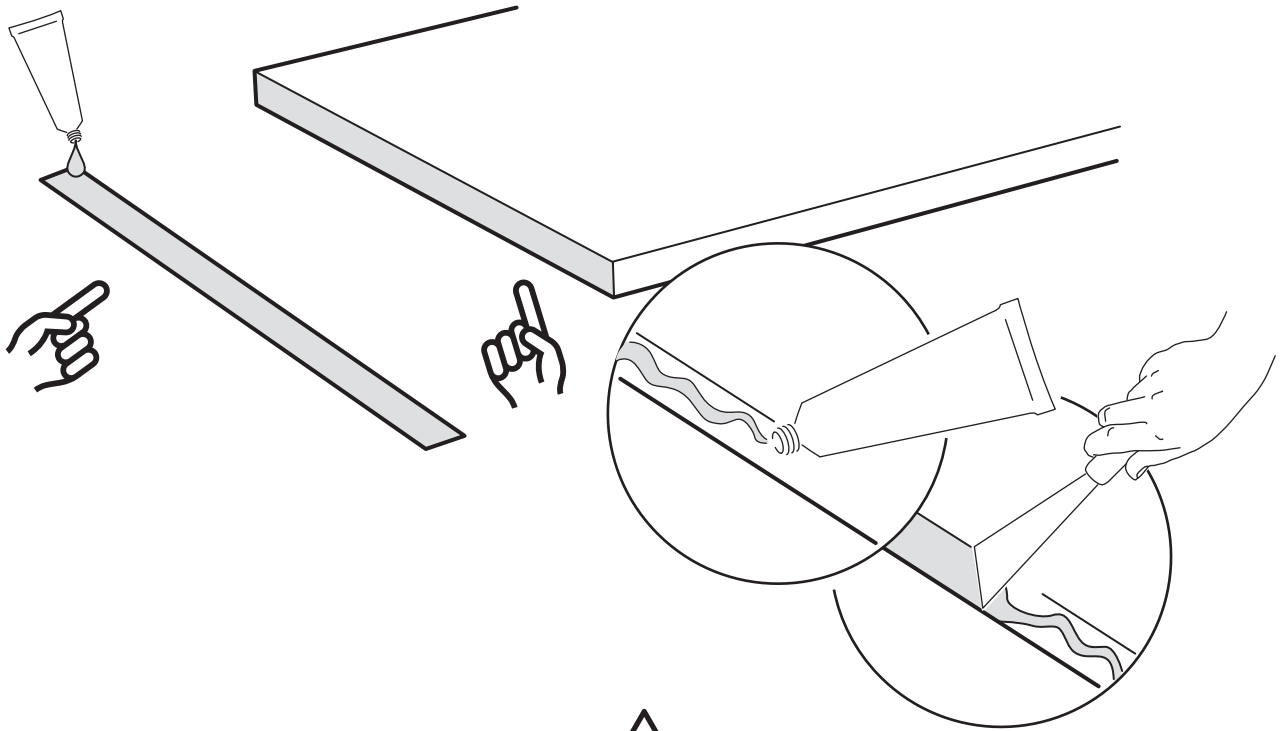
It is important to saw the worktop straight.  
If uncertain contact your local specialized dealer.

**עברית**

חשוב לנסר את משטח העבודה ישר.  
במקרה של אי בהירות, יש ליצור קשר עם איש מקצוע או חנות מתמחה.



3



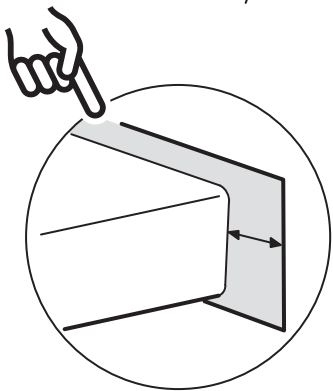
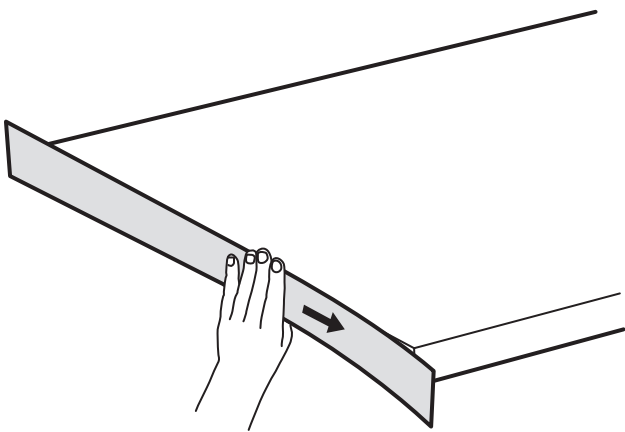
**English**

If the worktop has to be cut, use contact adhesive to fix the edgeband to the cut end. Please note that contact adhesive is not included.

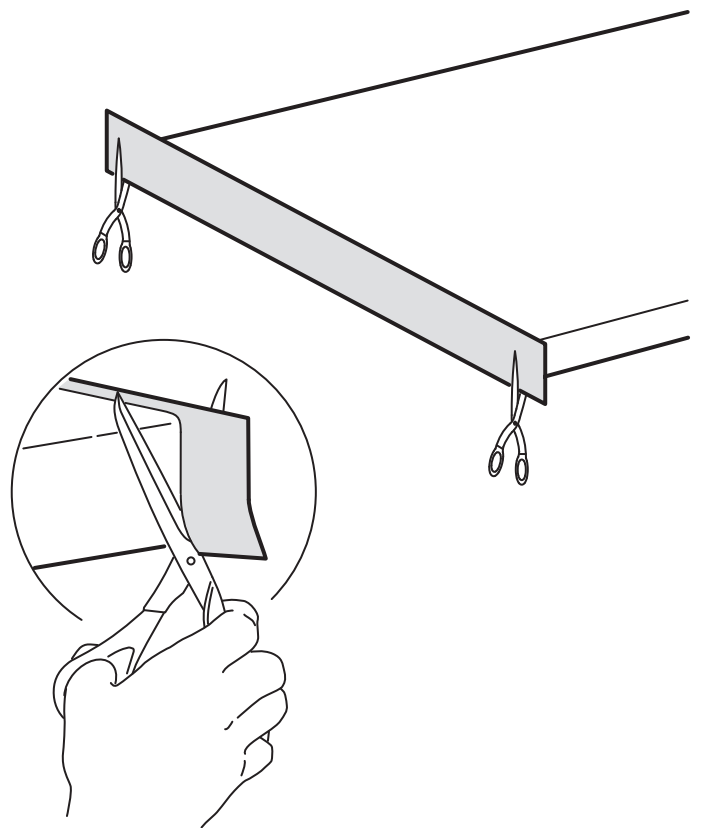
**עברית**

במידה וישנו צורך לחתוך את המשטח העליון, יש להשתמש בדבק מגע להדבקות הקנט. שימו לב:דבק המגע אינו כלול באריות המוצר.

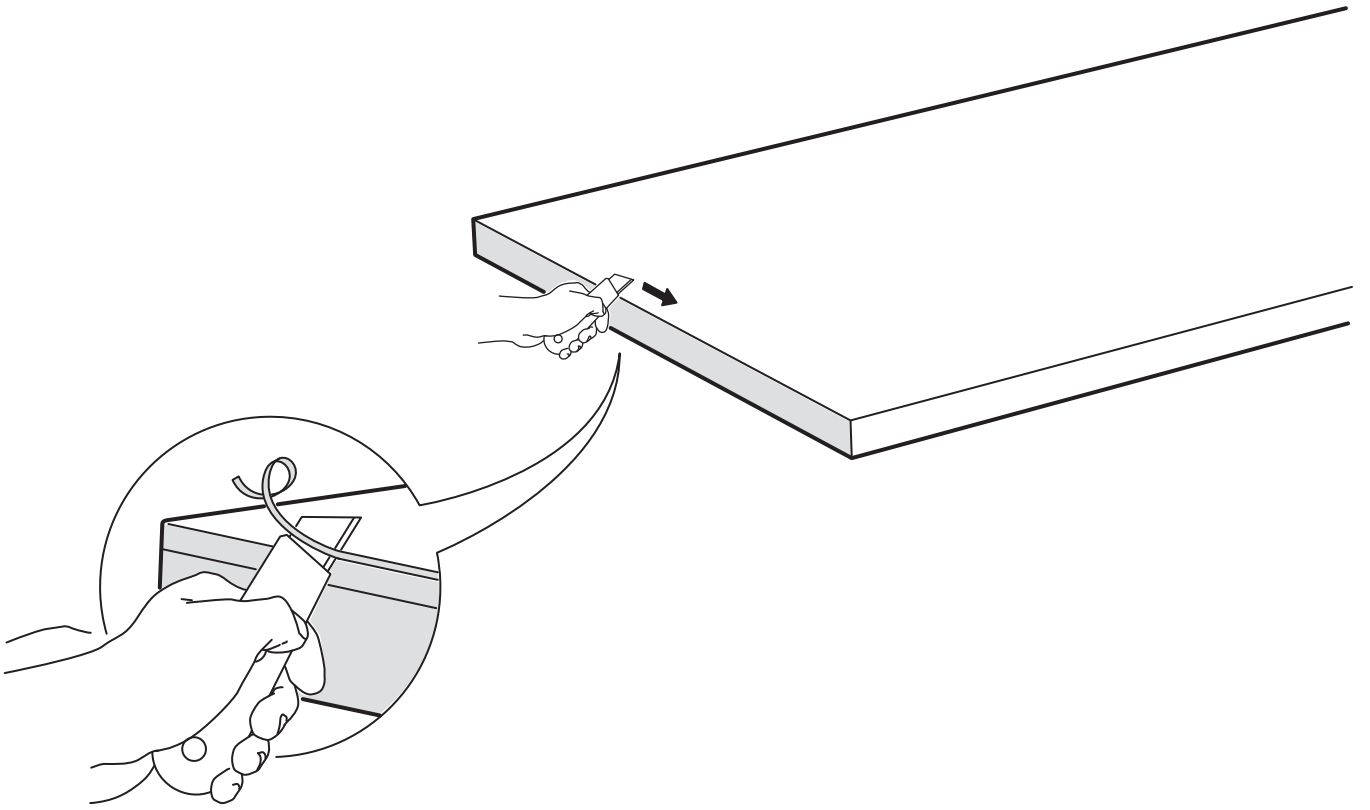
4



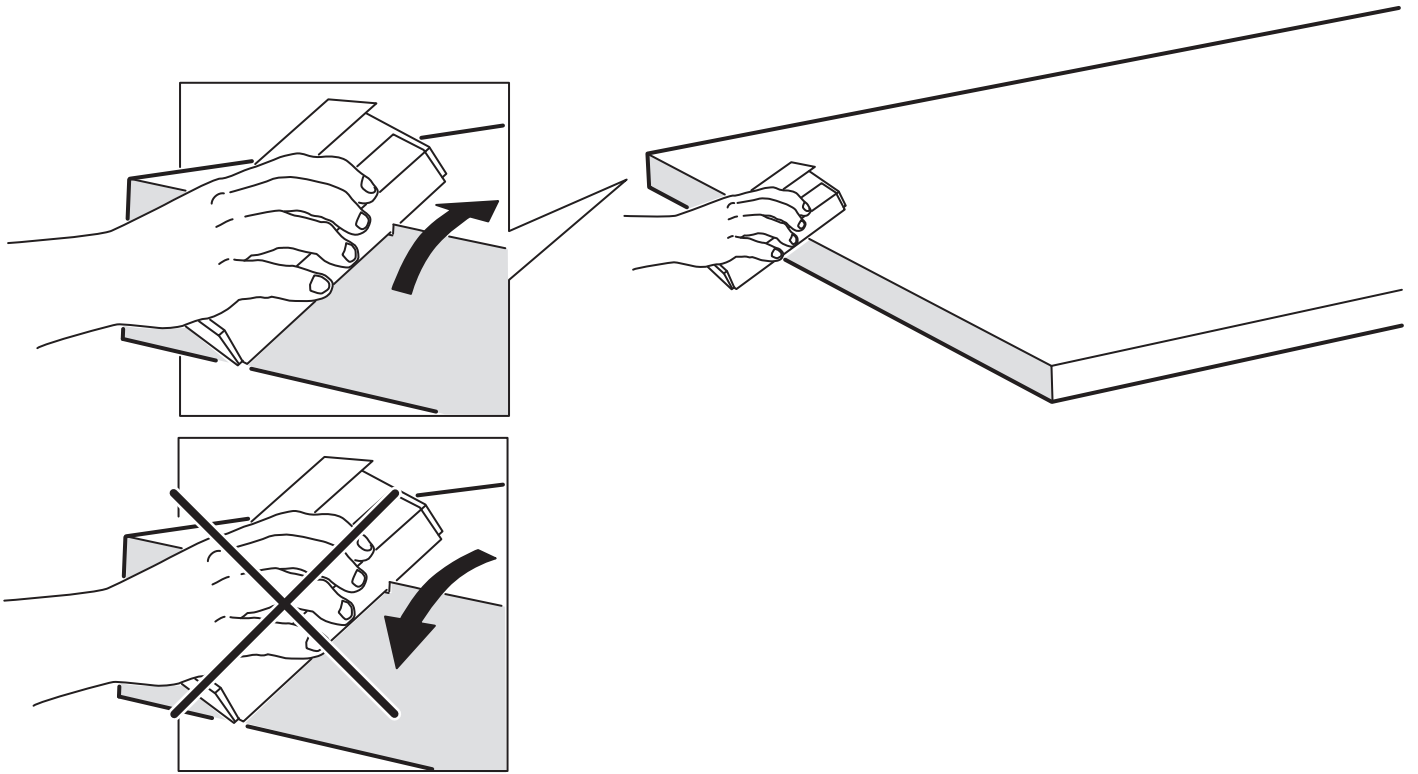
5

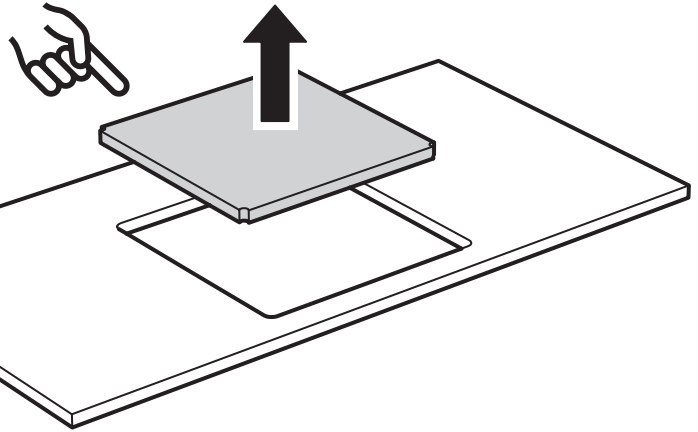
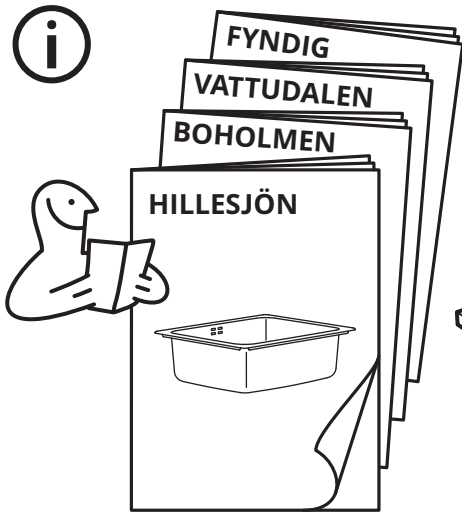


6

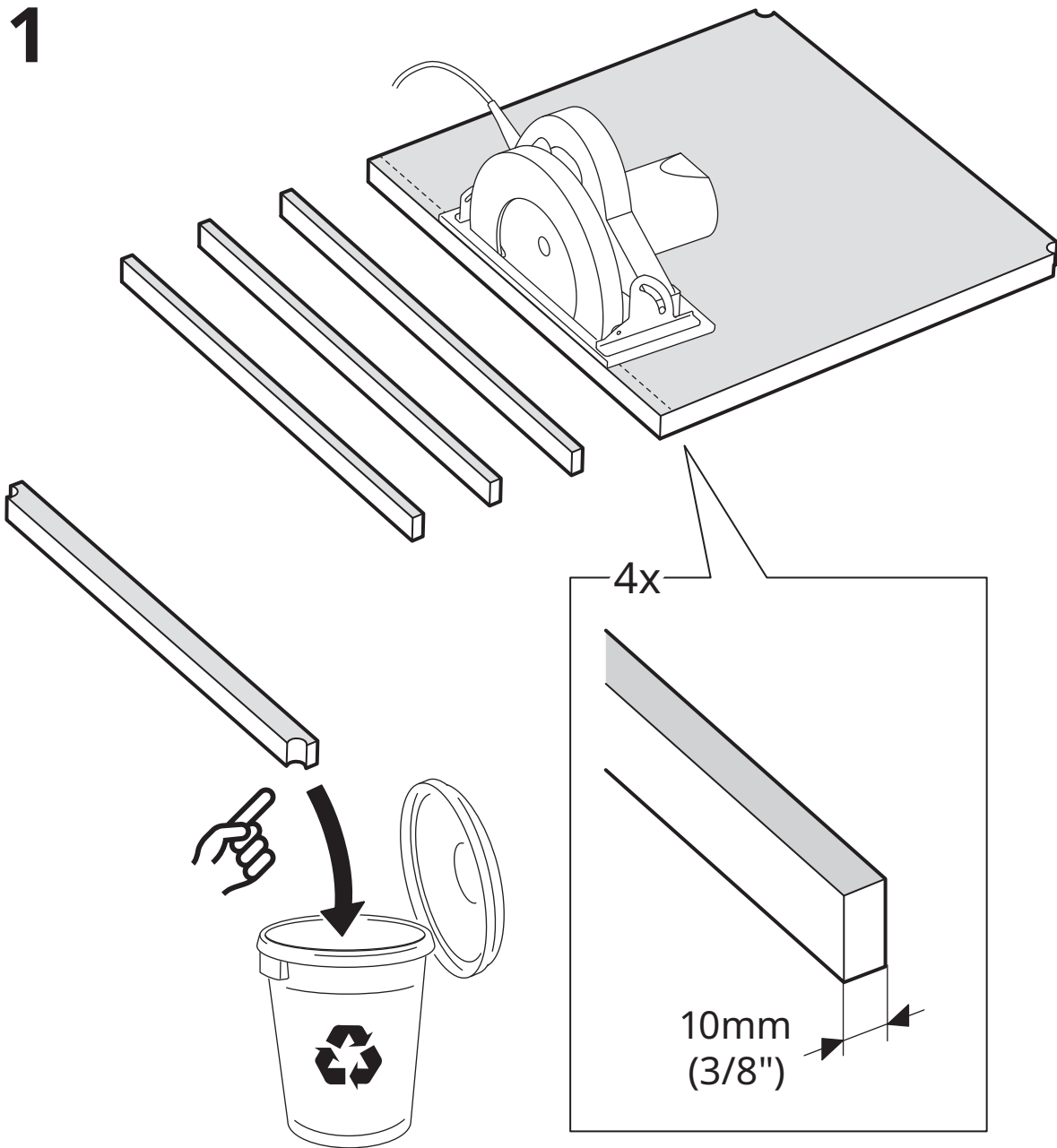


# 7

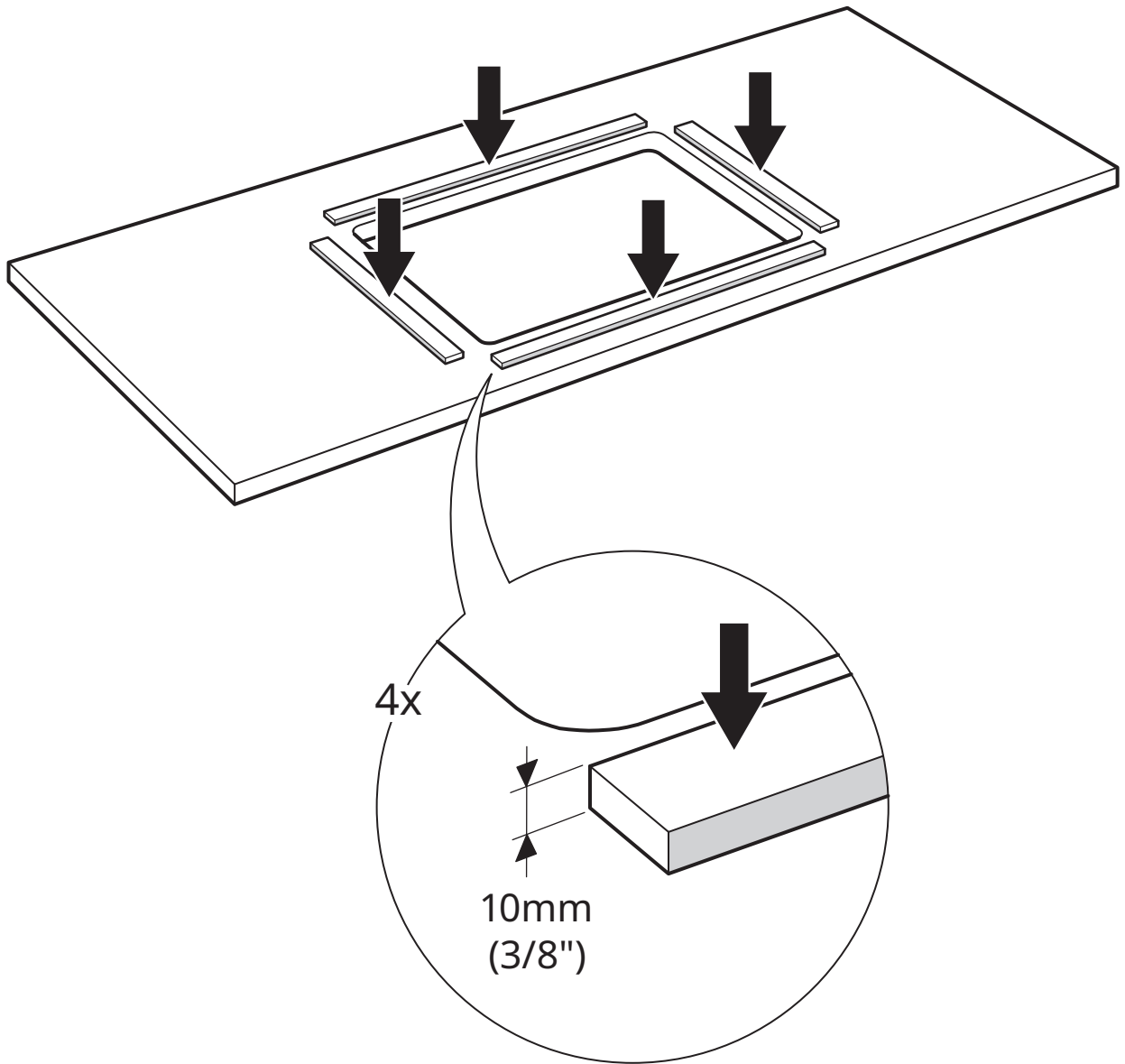




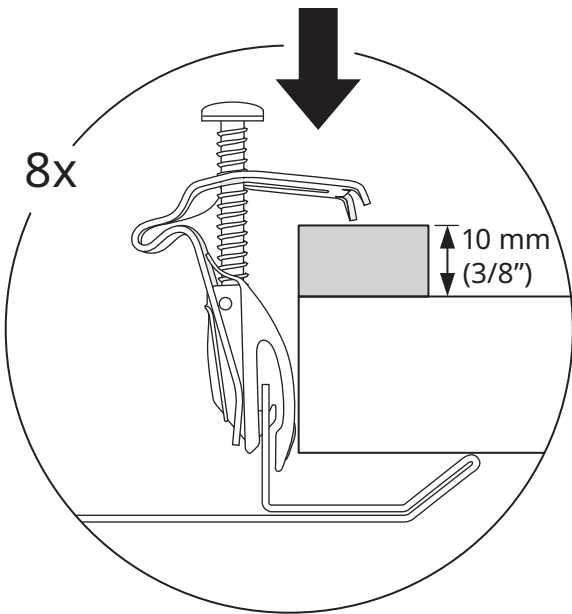
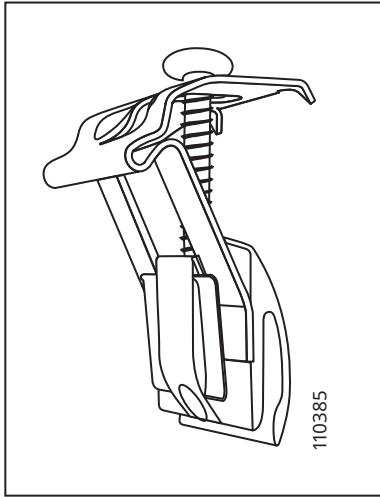
1



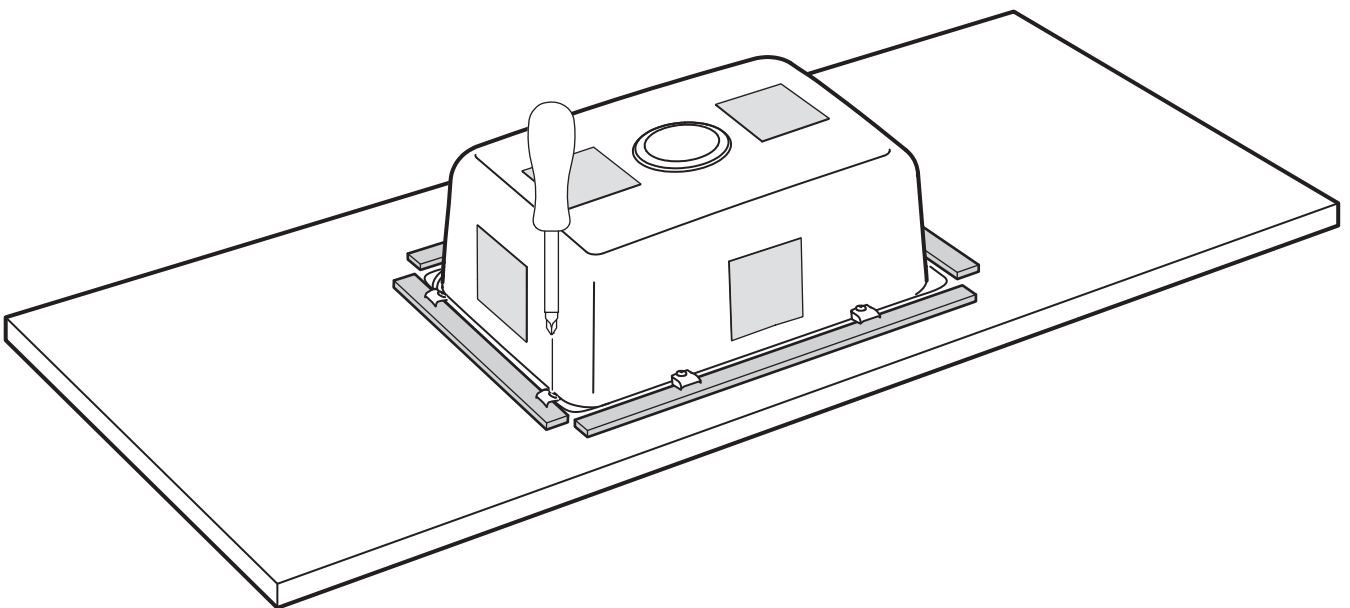
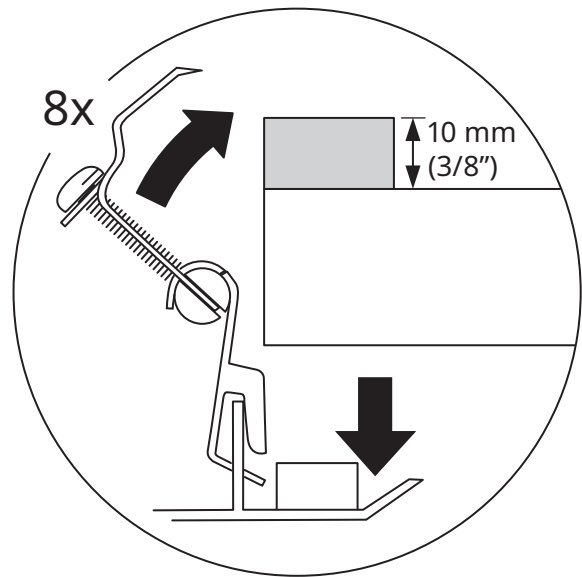
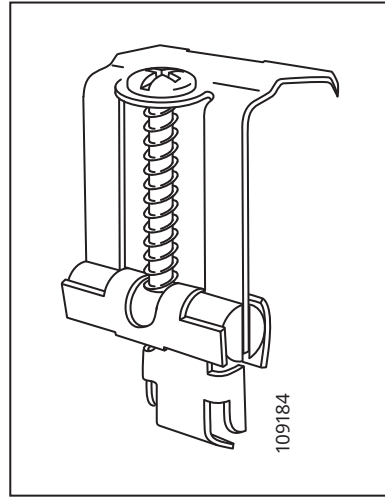
2

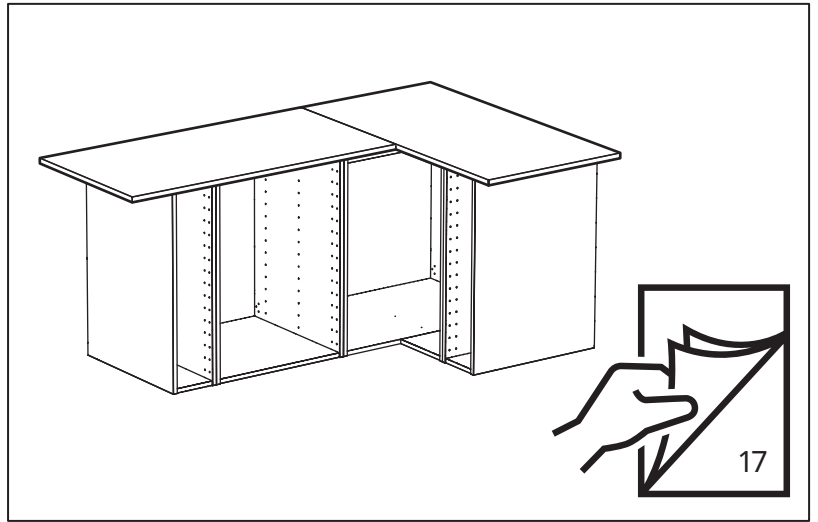
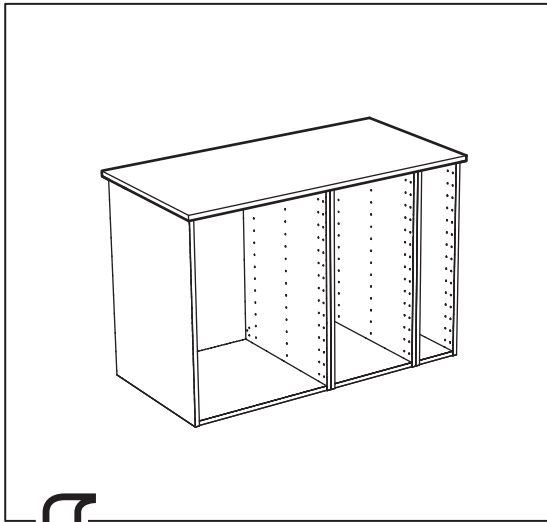


3

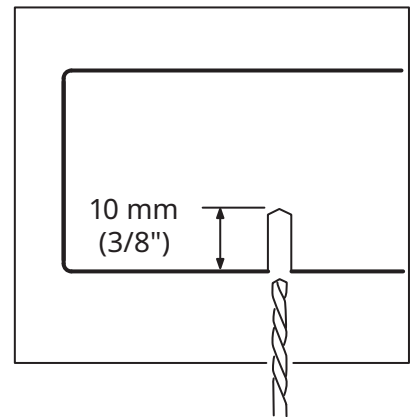
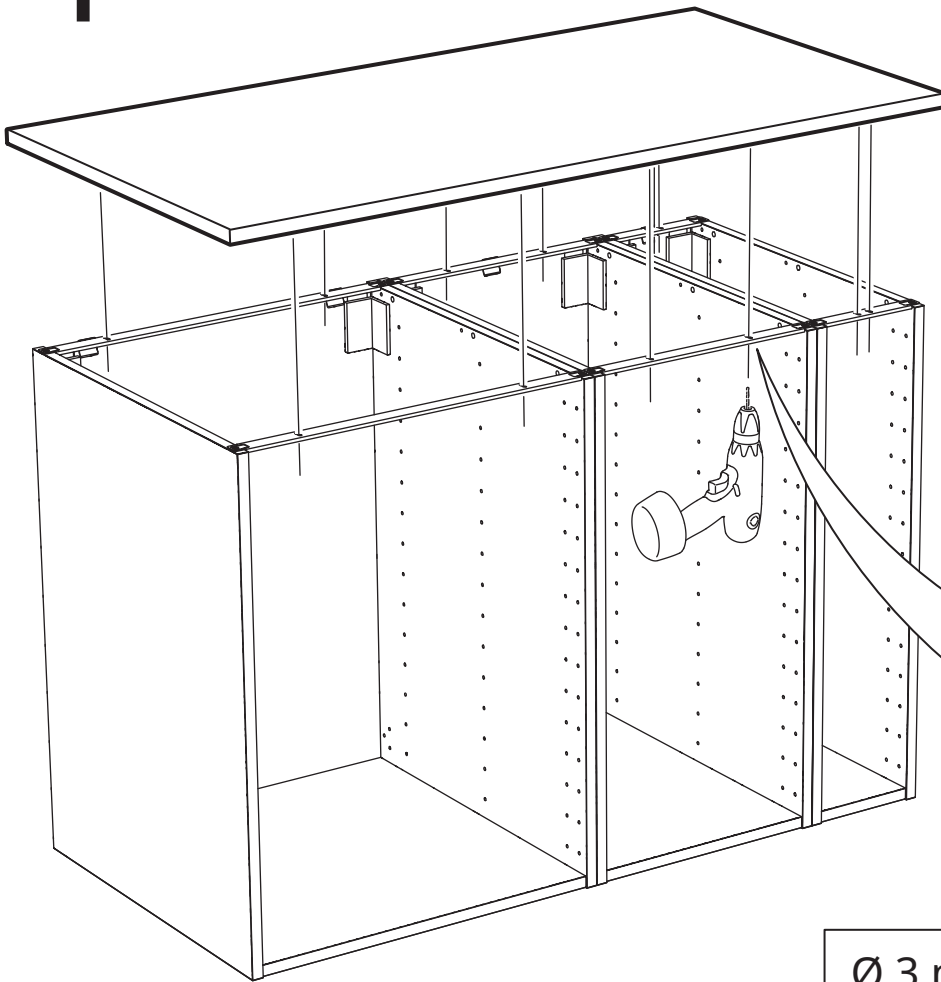


3



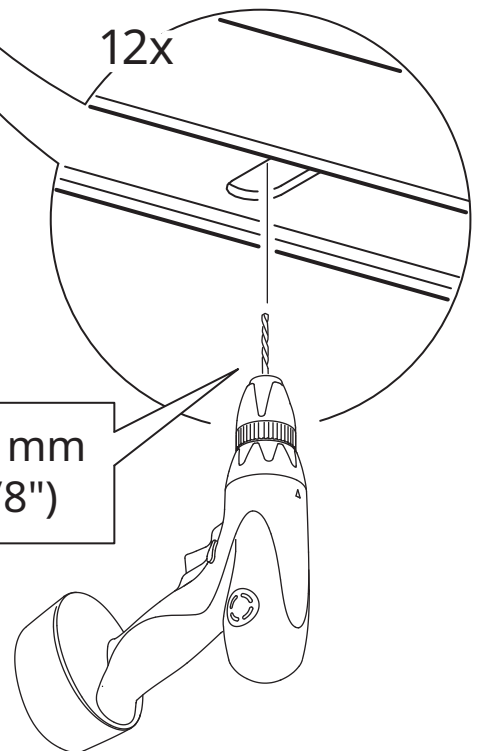


1

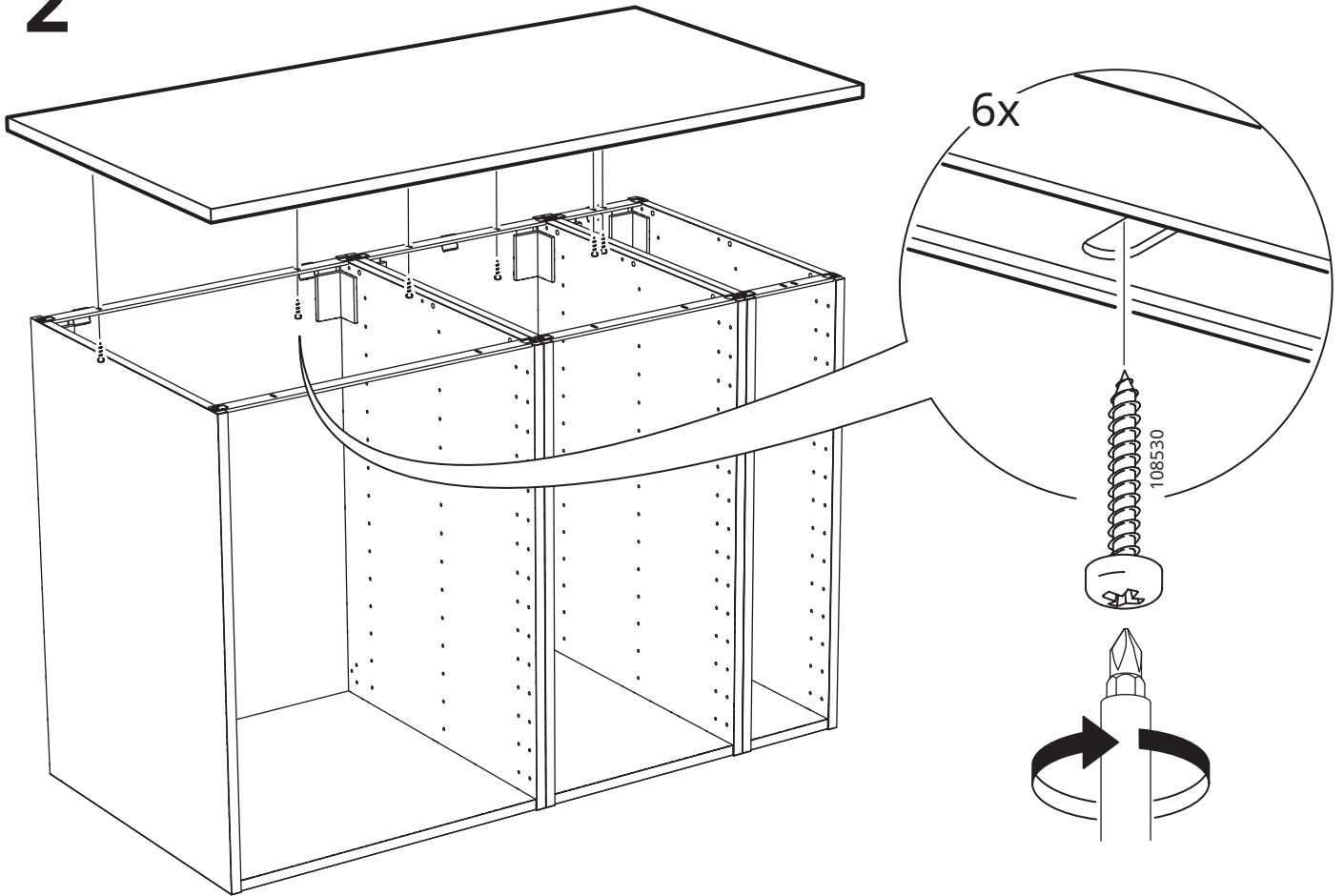


12x

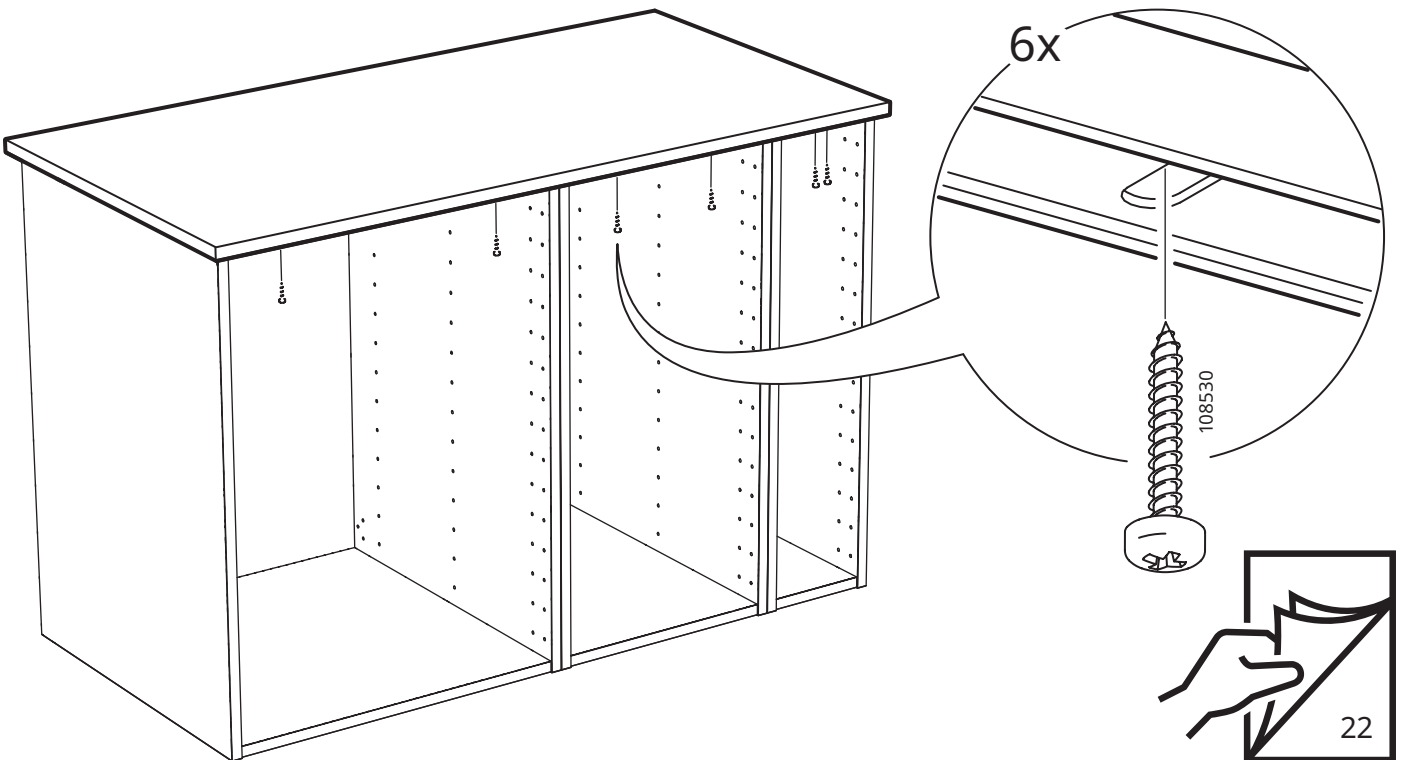
Ø 3 mm  
(1/8")

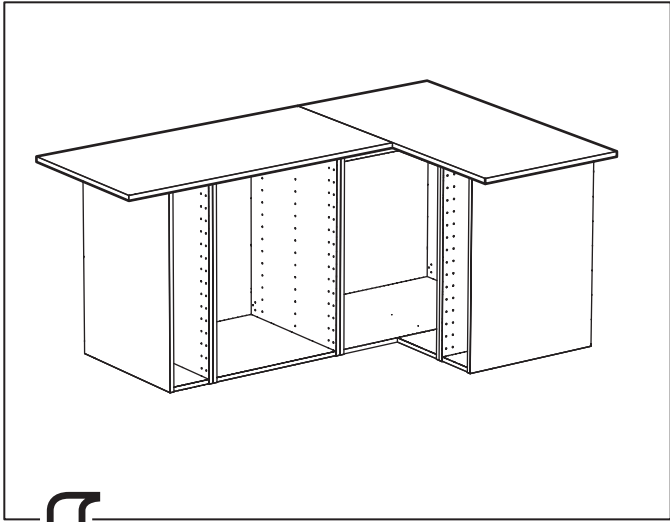


2

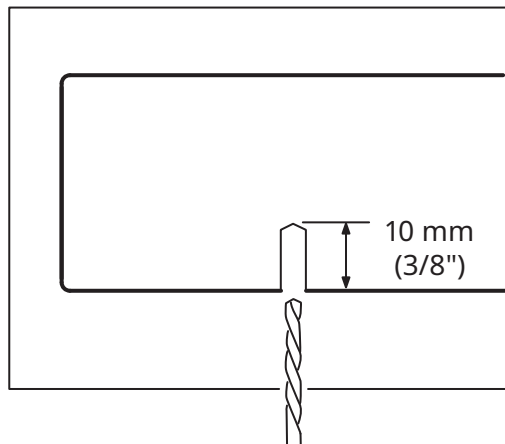
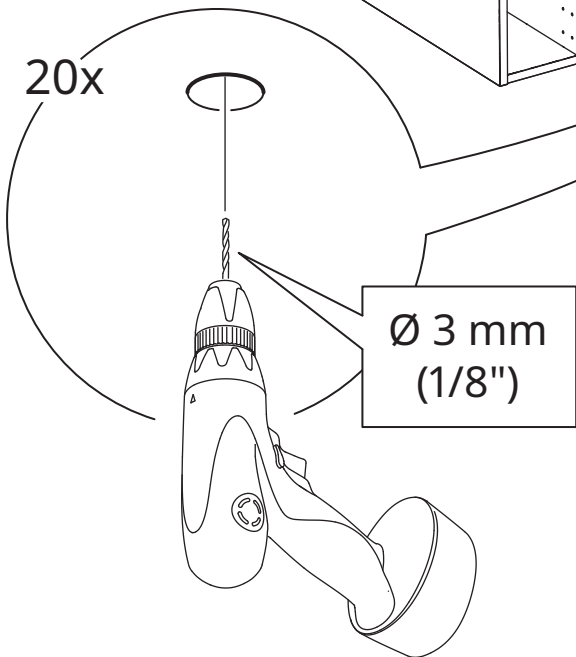
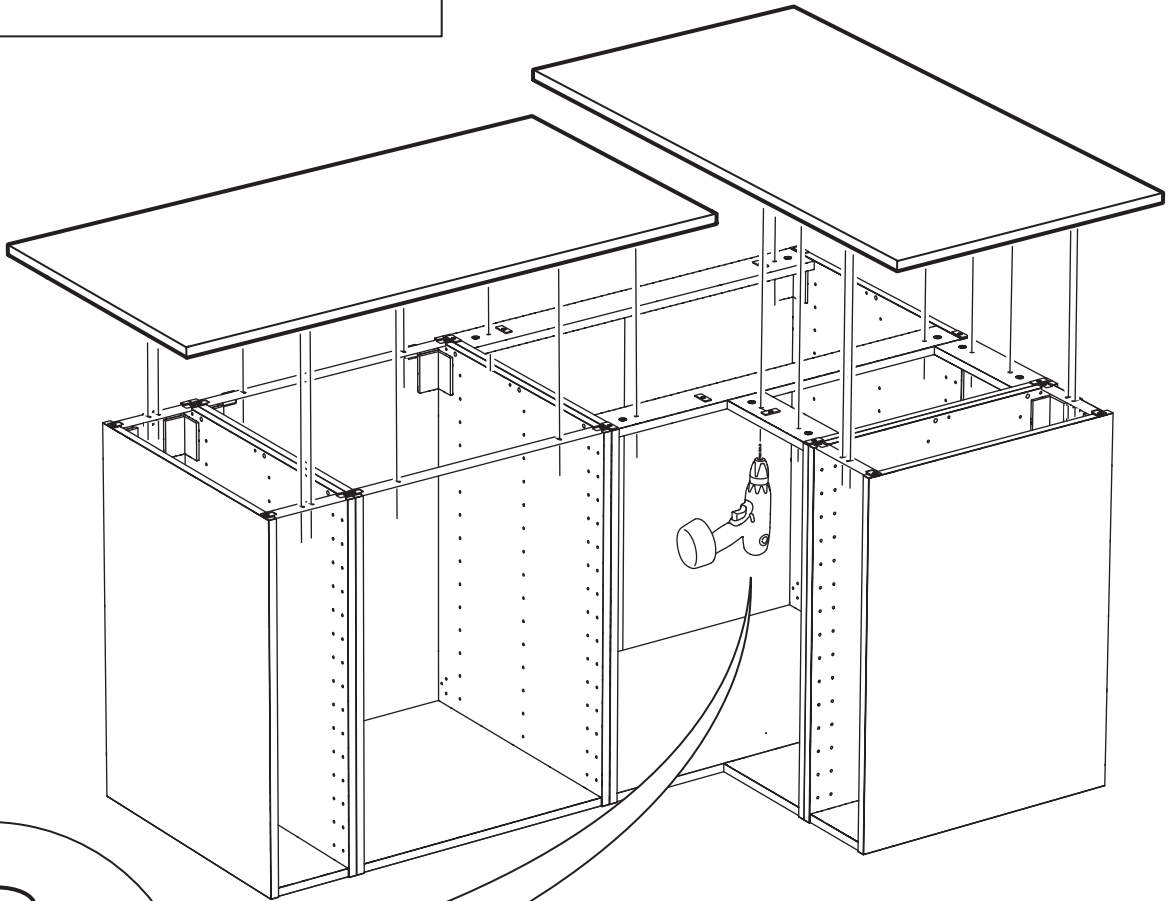


3

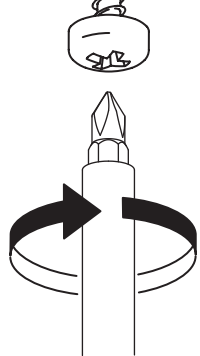
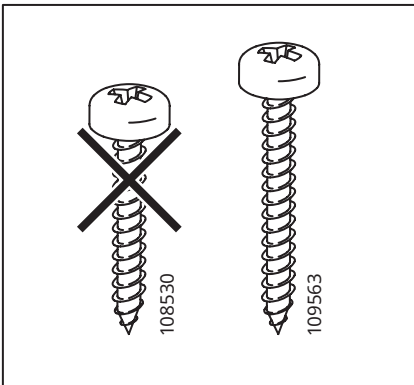
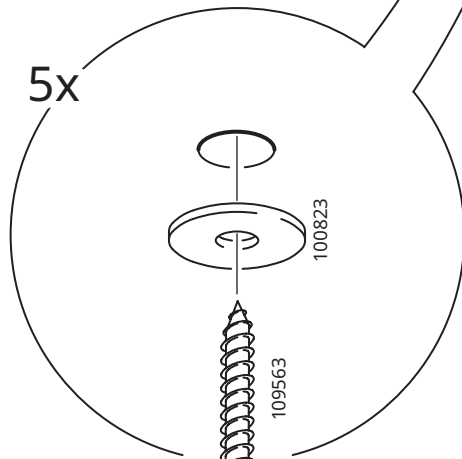
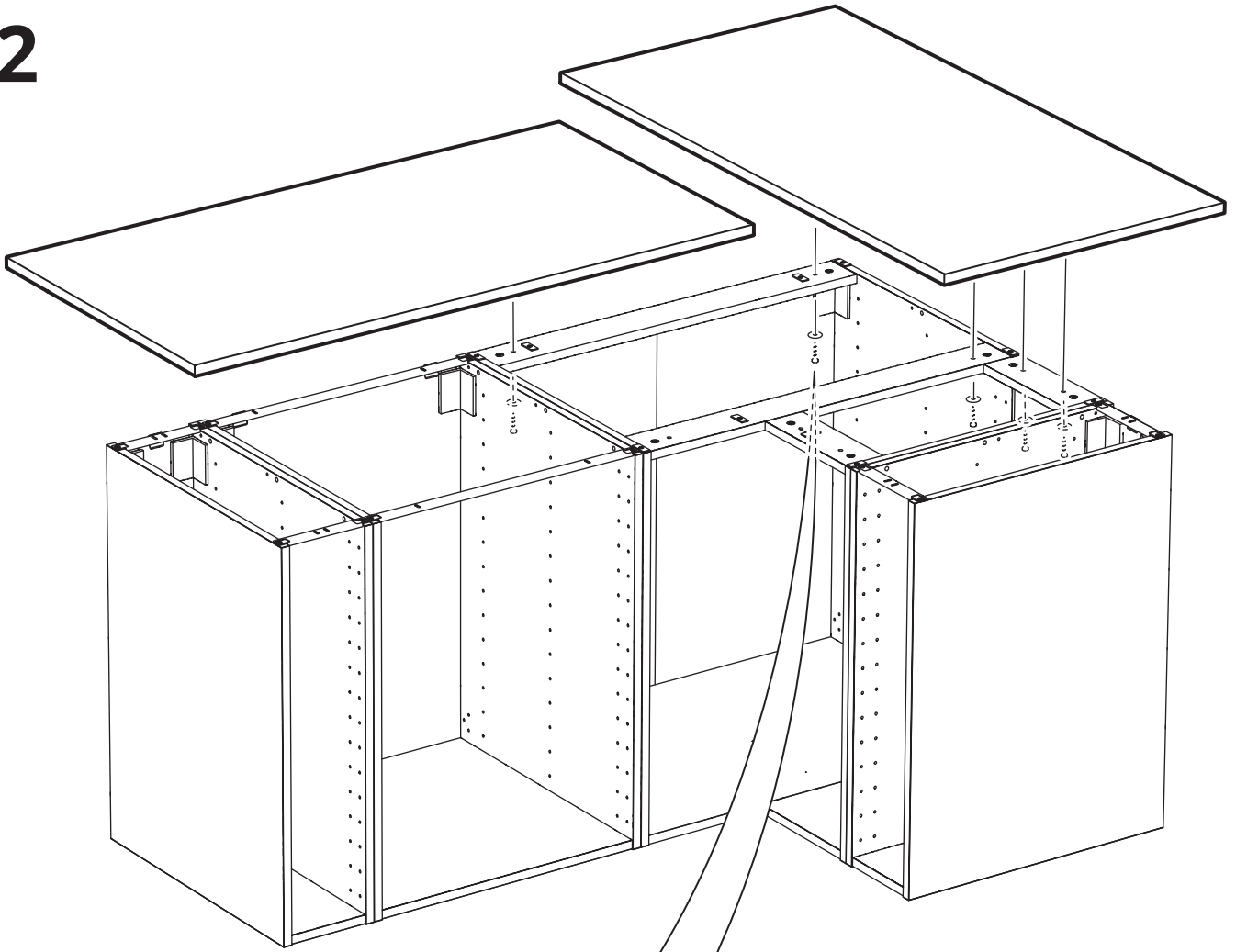




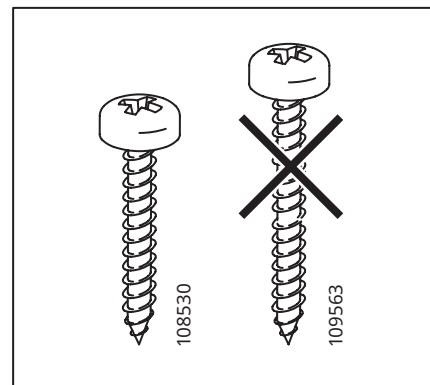
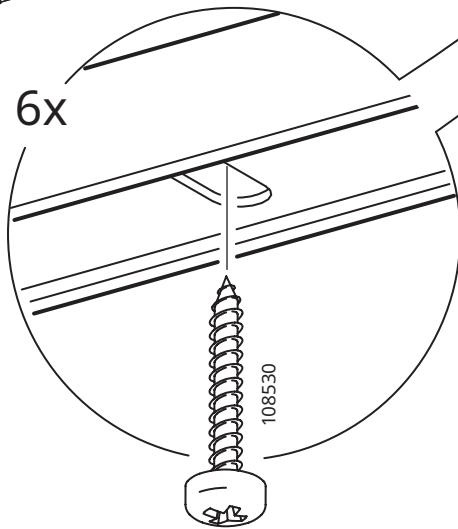
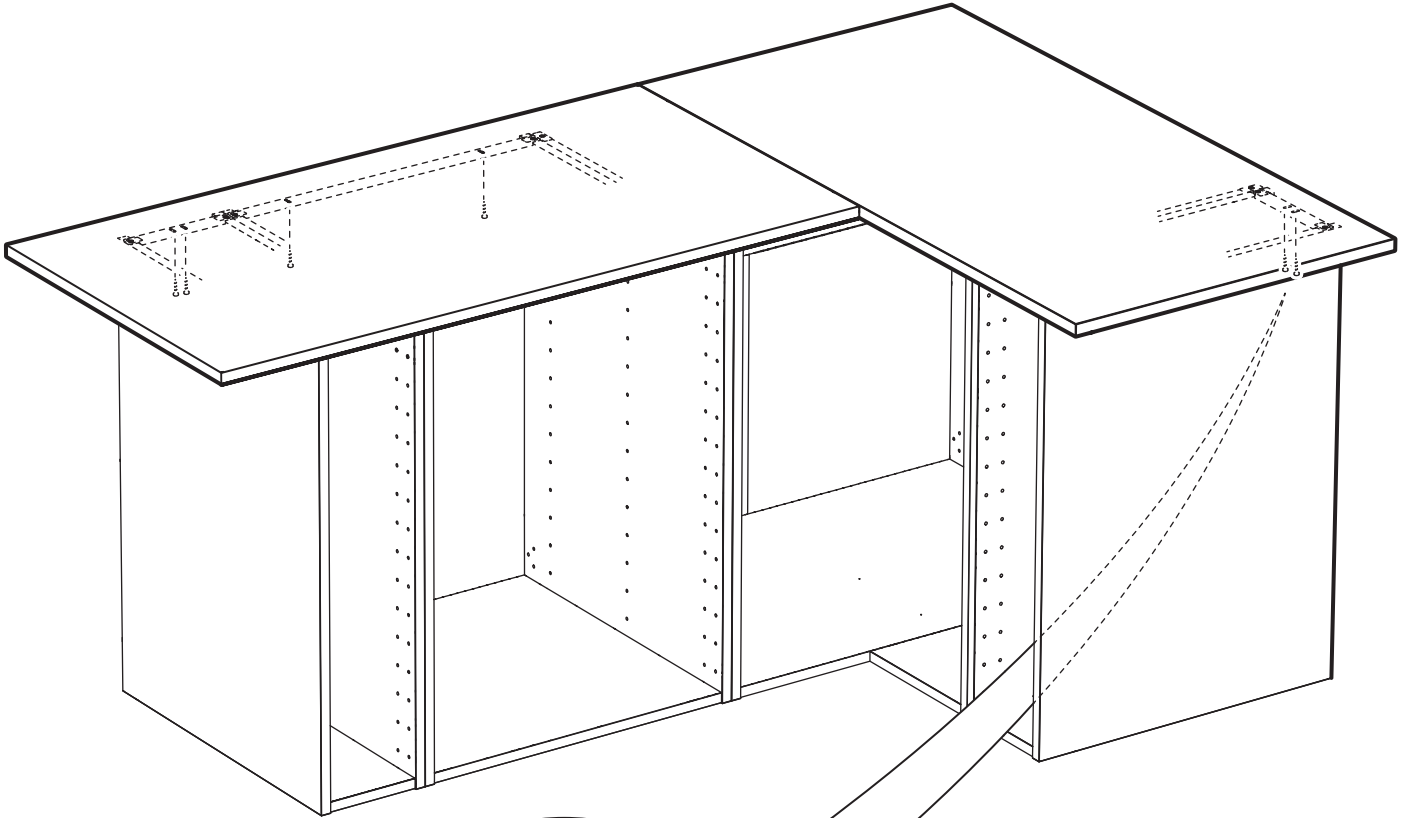
1



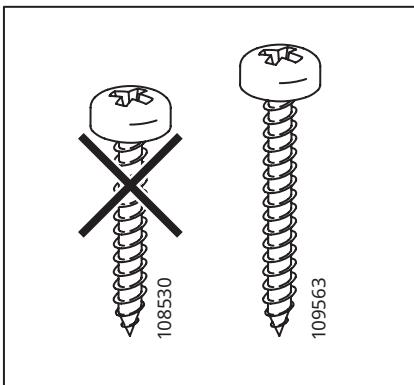
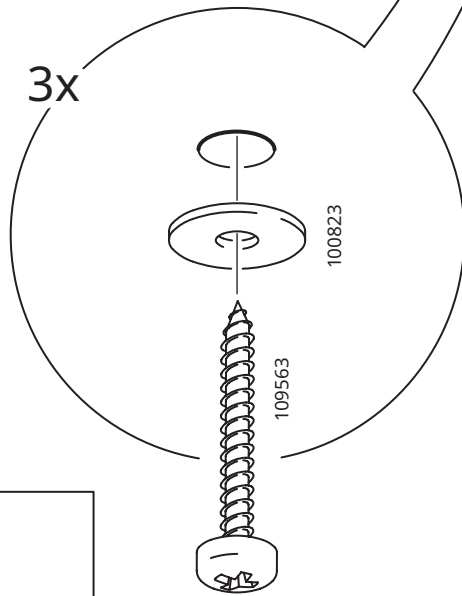
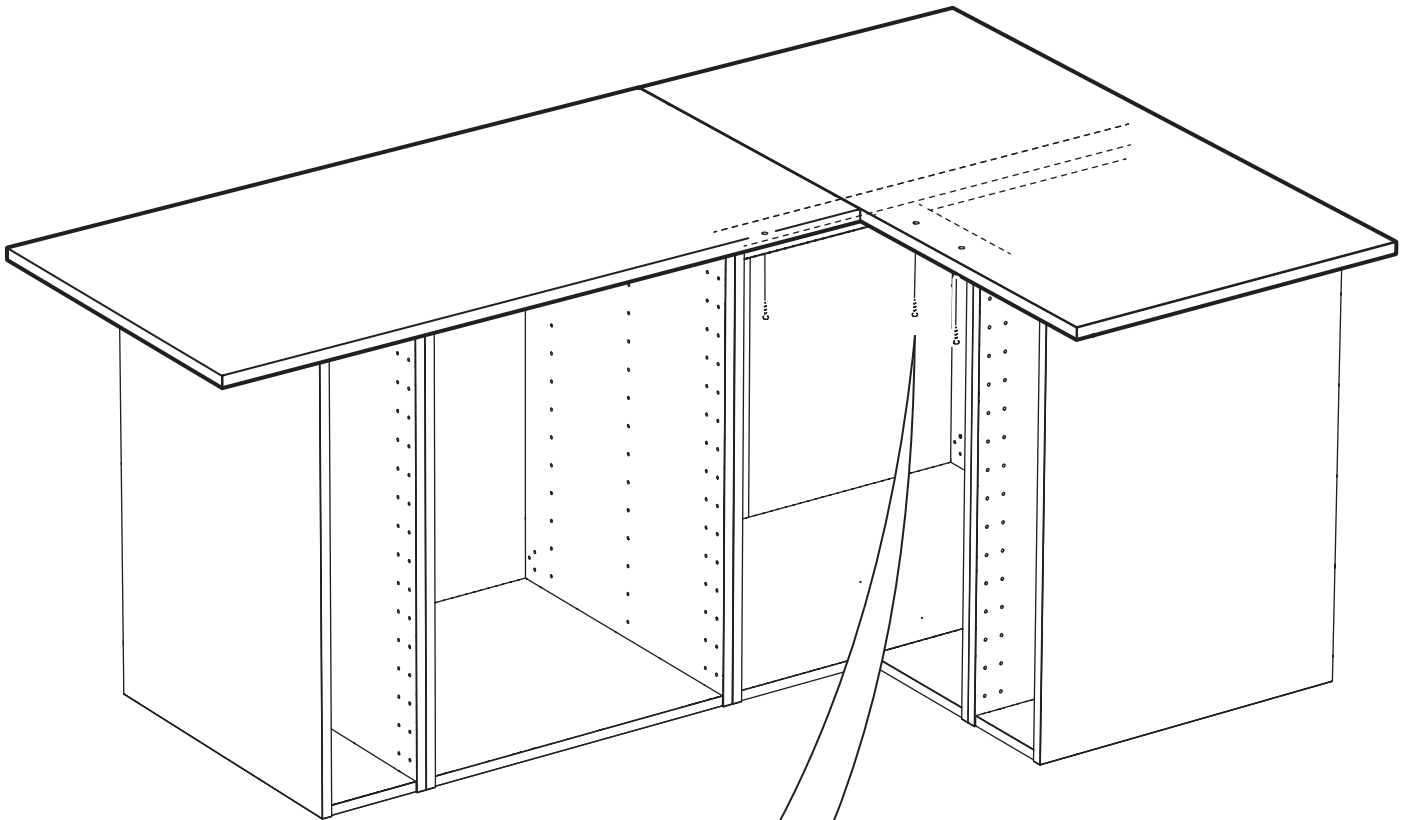
2



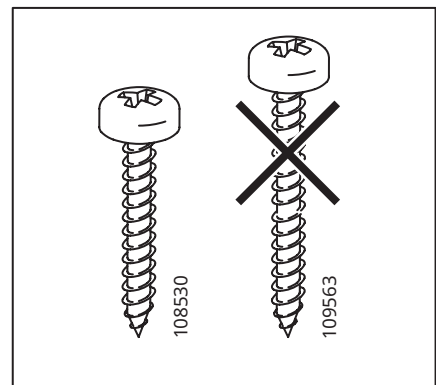
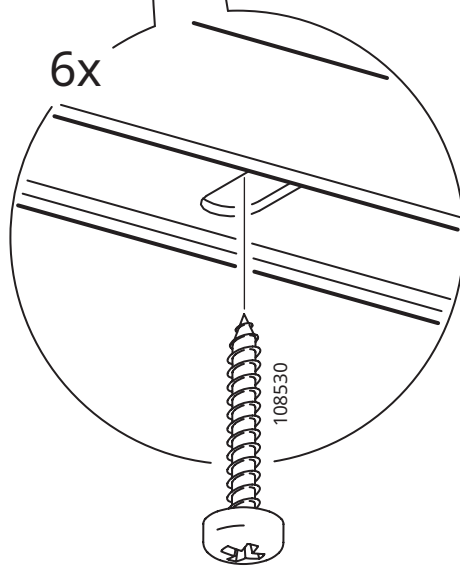
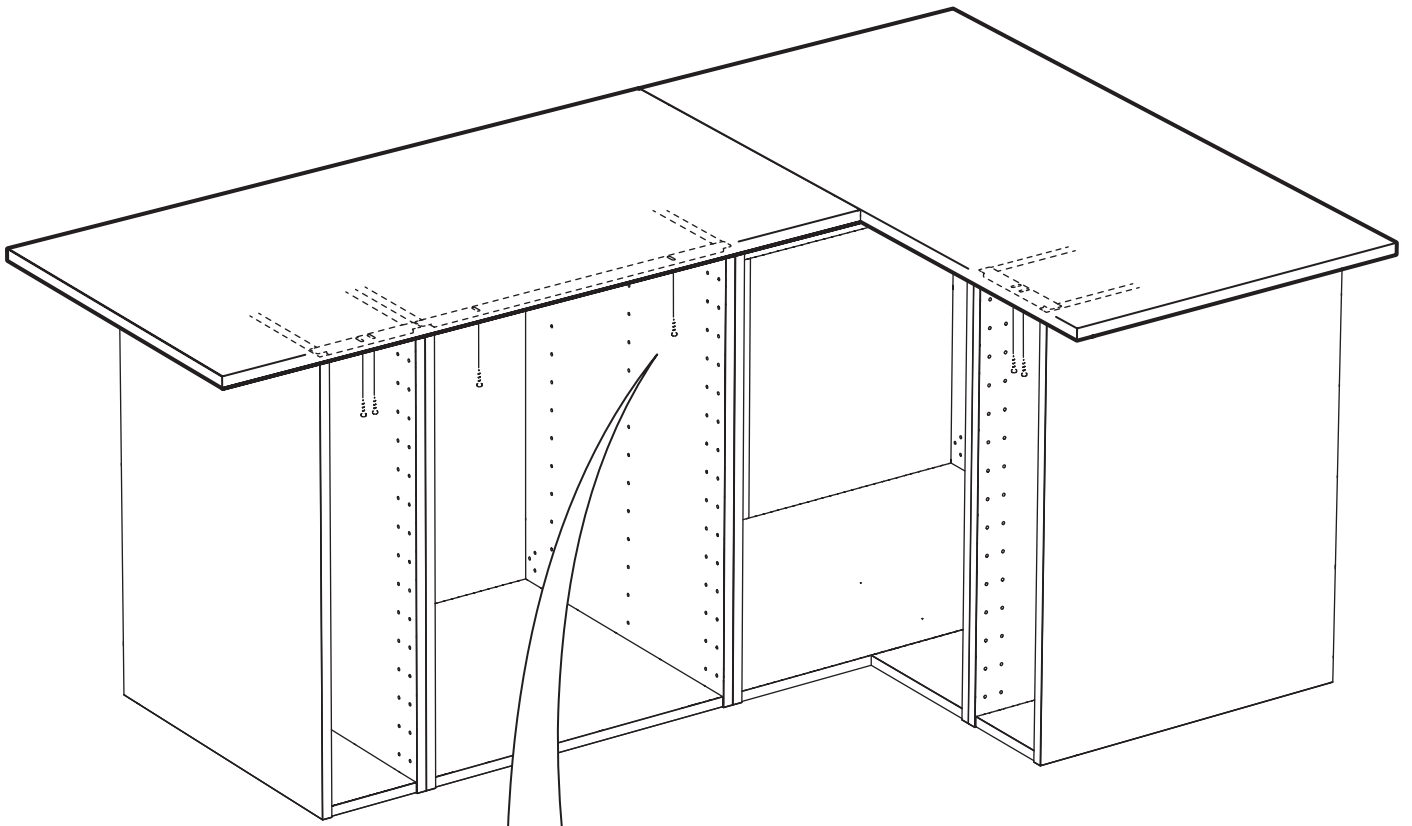
3



4



5





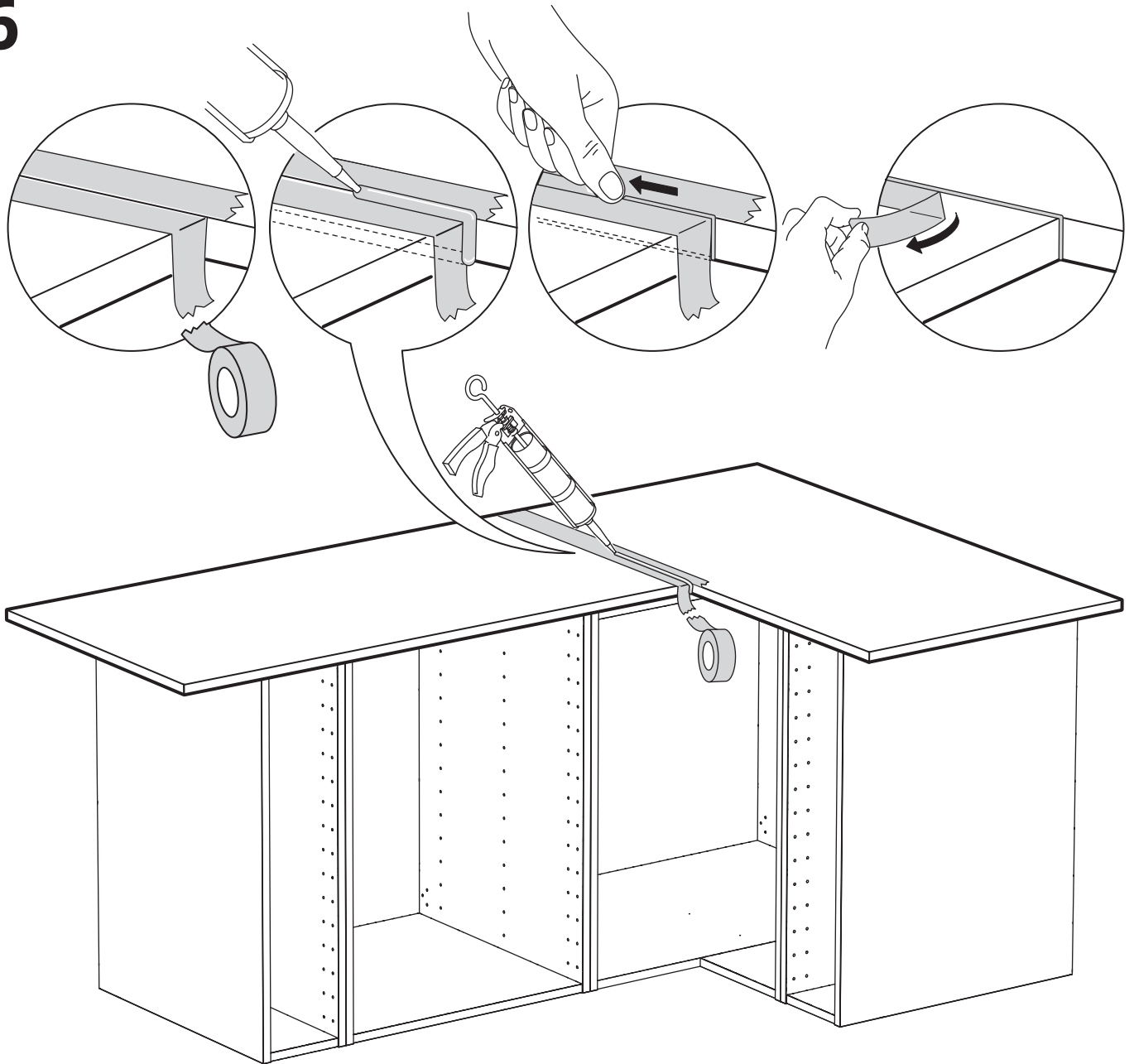
**English**

NOTE! Silicone is not included.

**עברית**

שימו לב! הסיליקון אינו כלול באריזה.

6



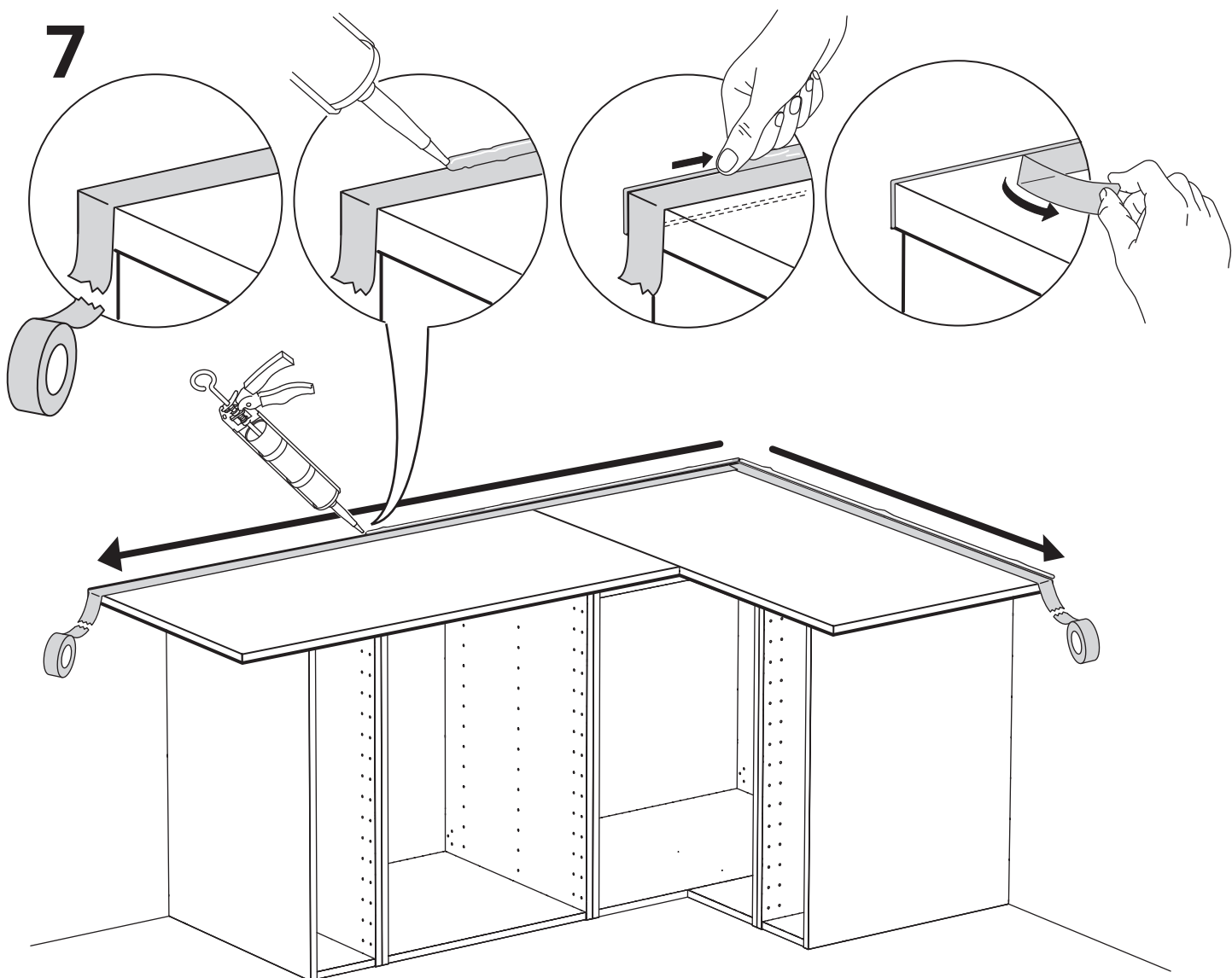
**English**

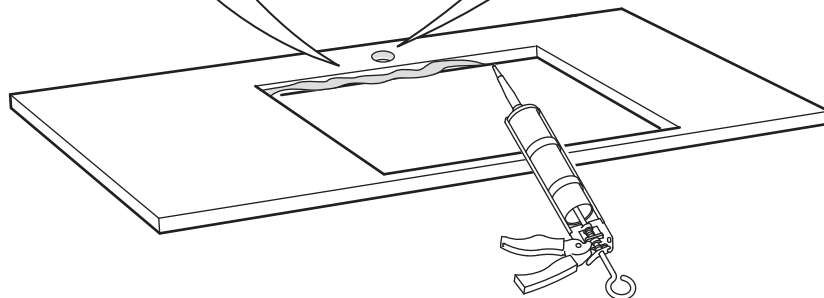
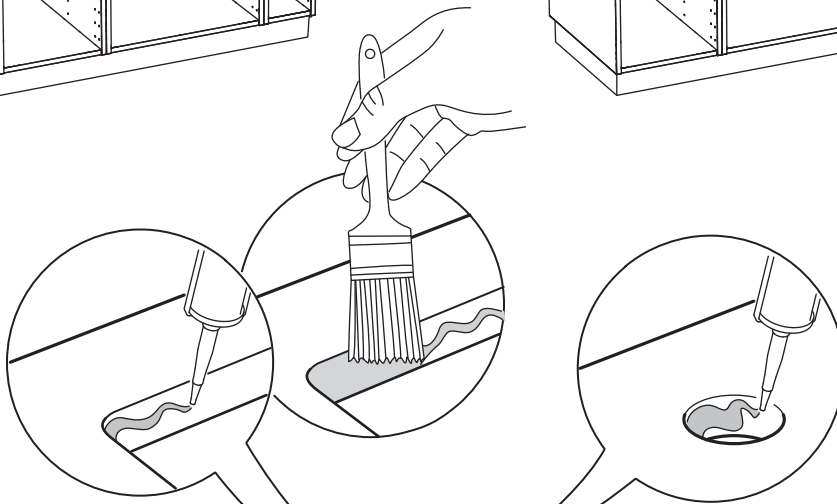
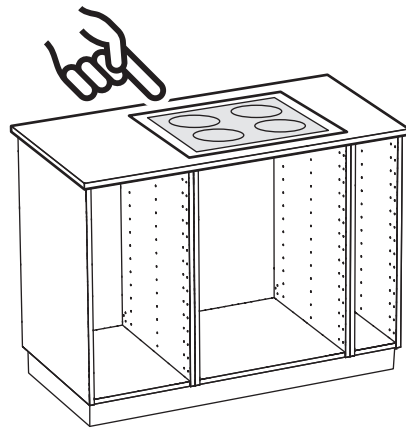
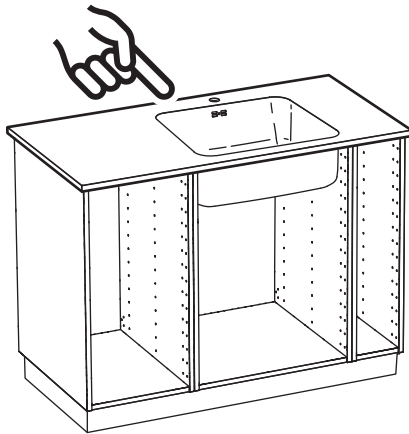
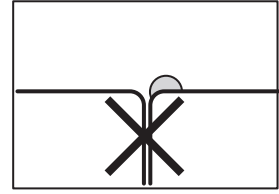
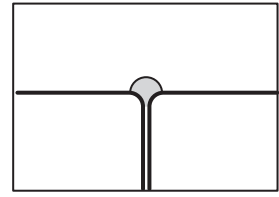
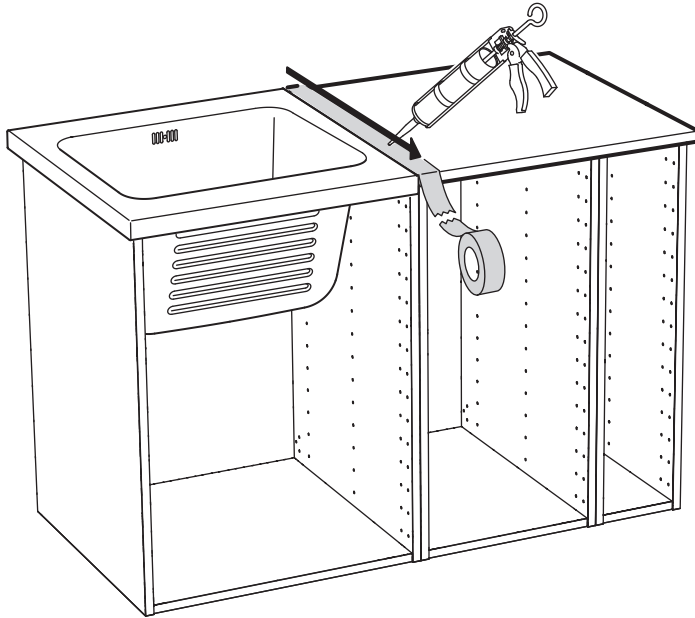
Apply silicone in order to prevent liquids from penetrating into the worktop.

NOTE! Silicone is not included!

**עברית**

יש להוסיף שכבת סיליקון לאיטום על מנת למנוע מנוזלים לחדור למשטח העבודה. שימו לב! הסיליקון אינו מצורף לאריזה.



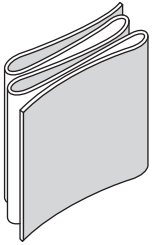


**English**

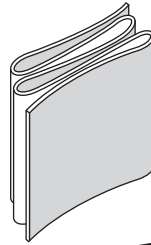
Fit a diffusion barrier on the underside of the worktop above white goods to provide extra protection against condensation and moisture.

**עברית**

התקינו מגן לחות בין משטח העבודה למכשירי החשמל להגנה נוספת מפני לחות ורטיבות.



# FENSJÖ



# FENSJÖ

