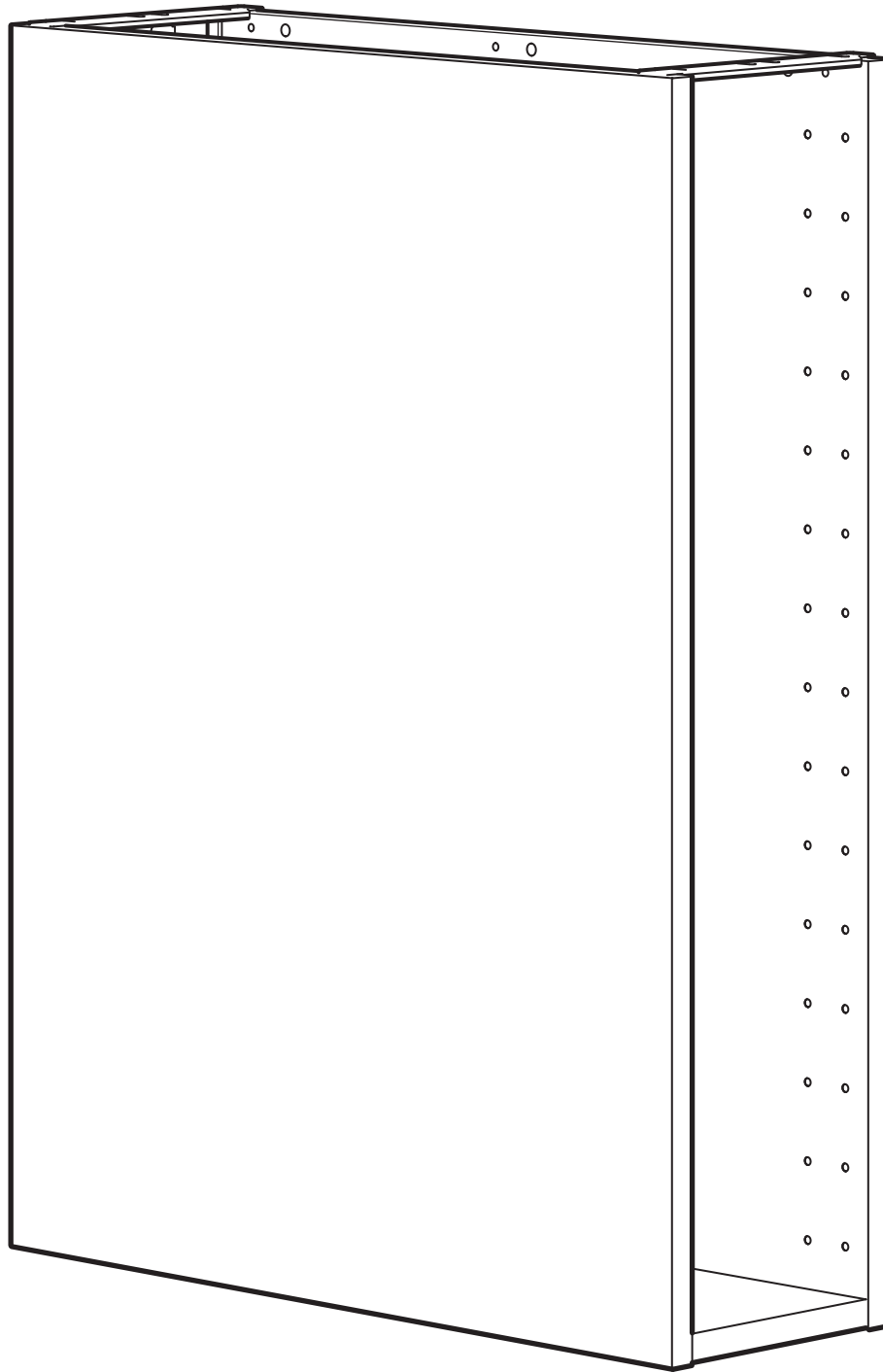


# METOD



Design and Quality  
IKEA of Sweden



English

## WARNING!

**Serious or fatal crushing injuries can occur from furniture tip over. To prevent tip over this furniture must be used with the wall attachment device(s) provided.**

Screw(s) and plug(s) for the wall are not included. Use screw(s) and plug(s) suitable for your walls. If you are uncertain, seek professional advice. Read and follow each step of the instruction carefully.

עברית

## אזהרה!

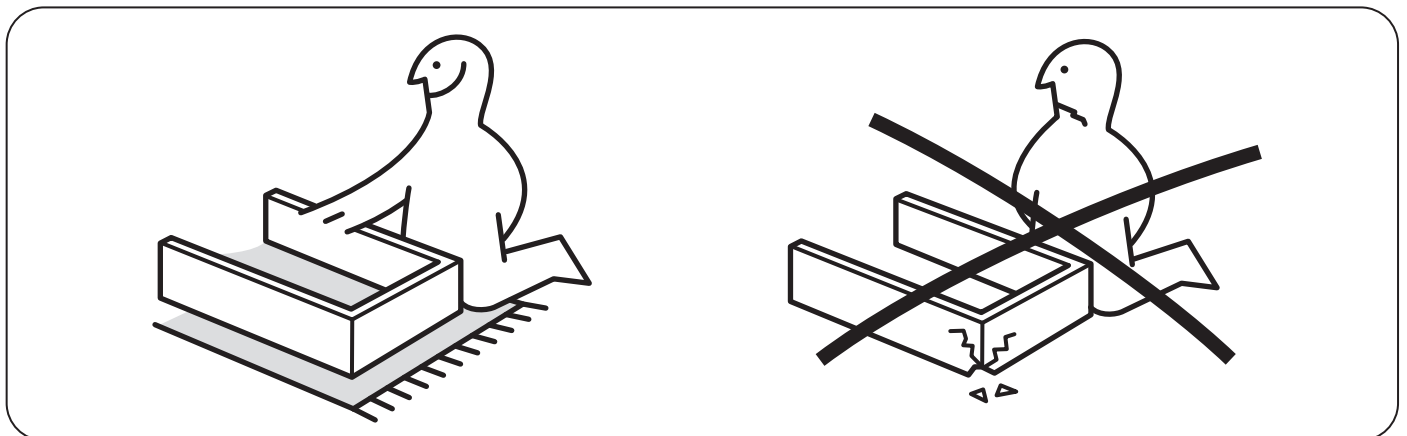
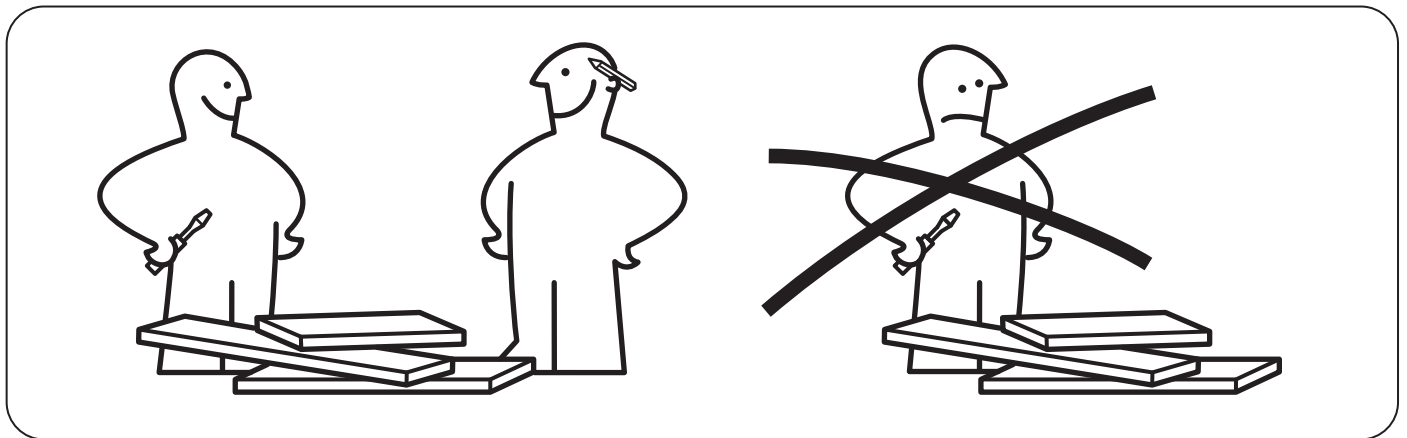
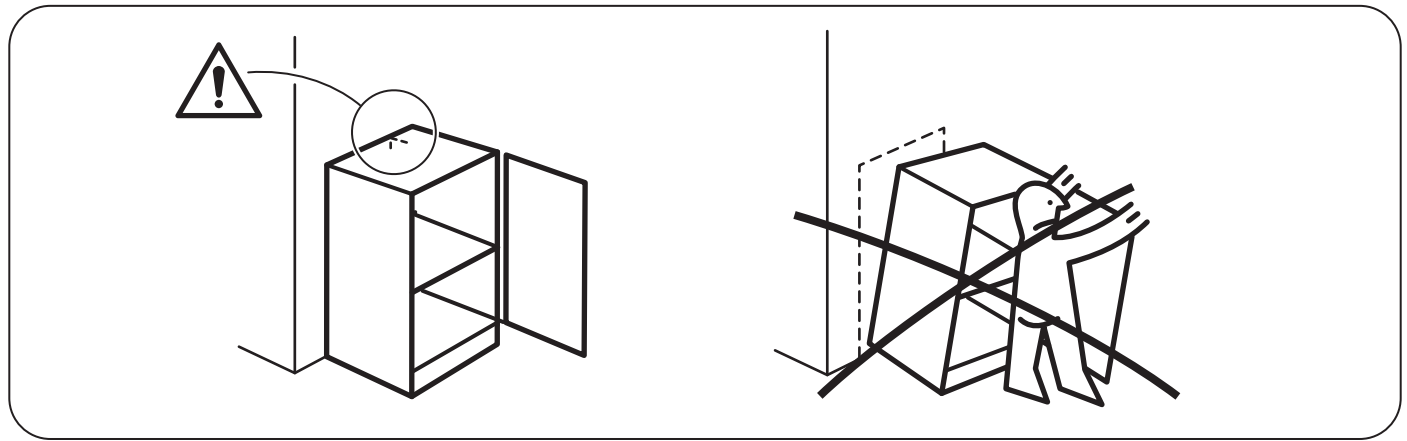
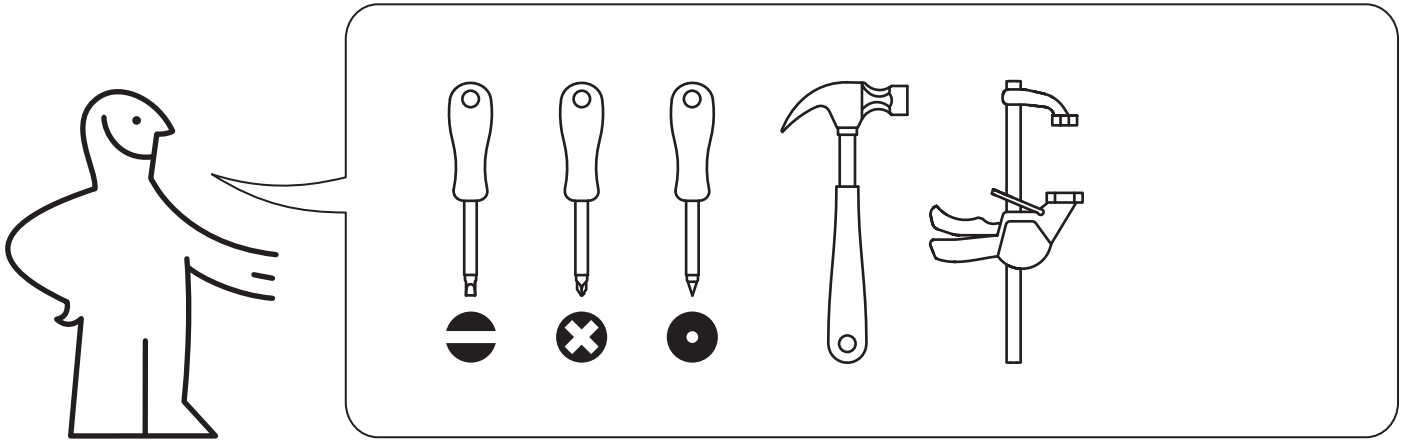
**נפילת הרהיט עלולה לגרום לפגיעה גופנית חמורה או קטלנית.**

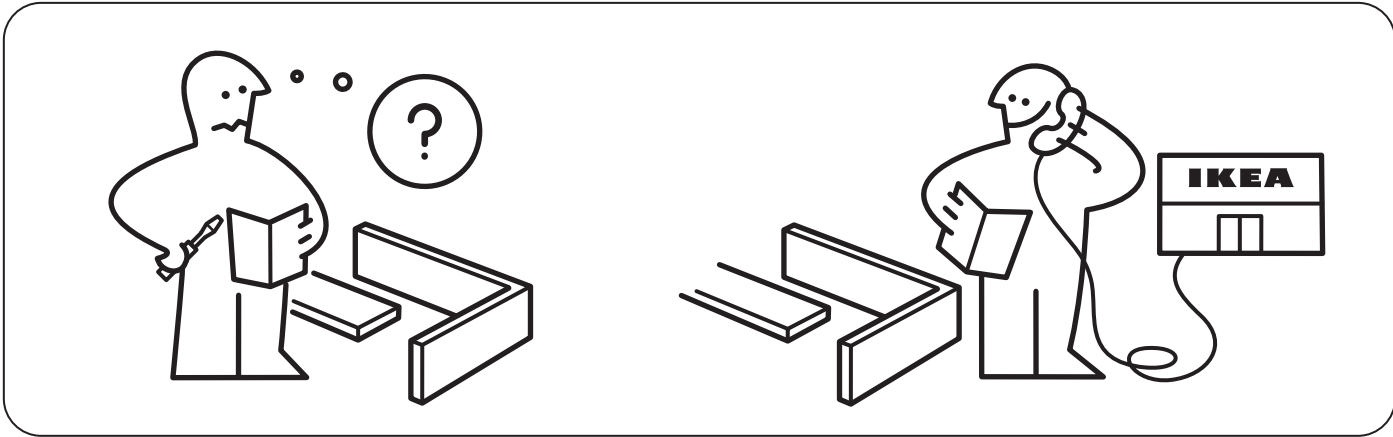
**על מנת למנוע את נפילת הרהיט, יש לקבע אותו לקיר באמצעות אברוי הקיבוע הכלולים באריזה.**

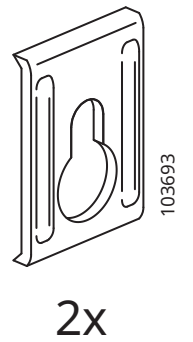
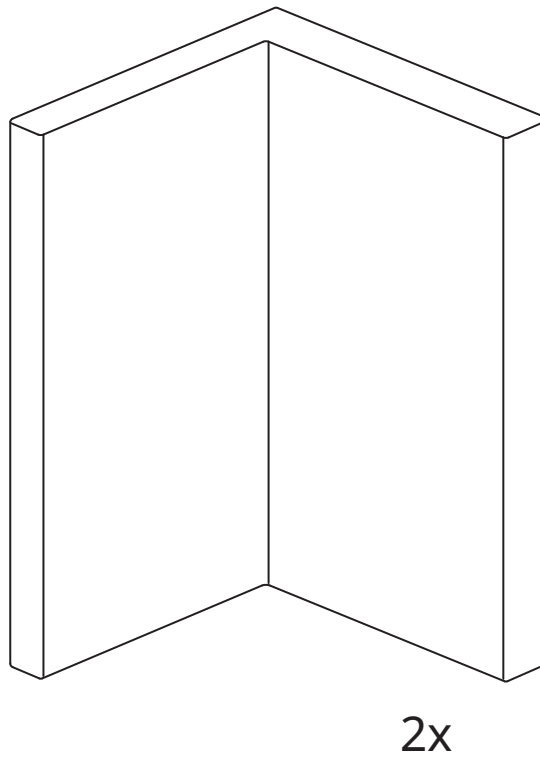
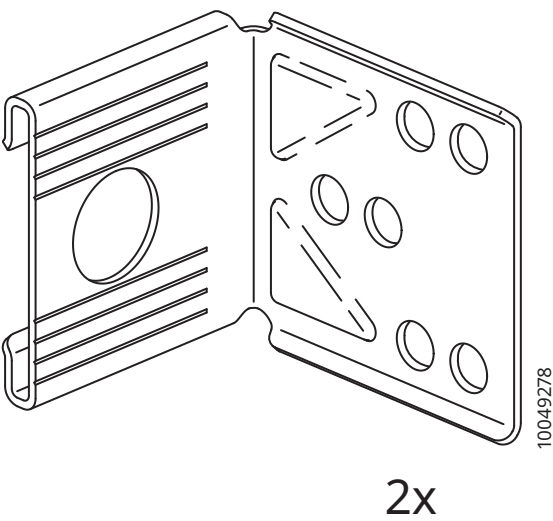
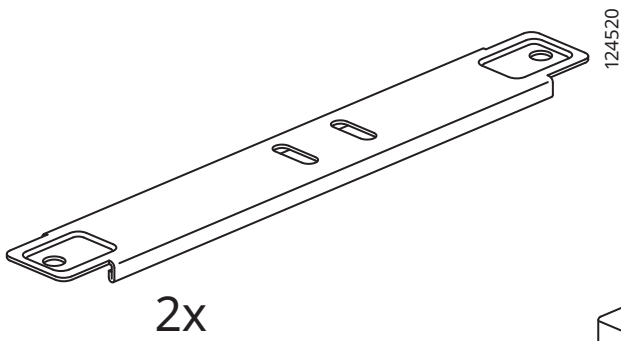
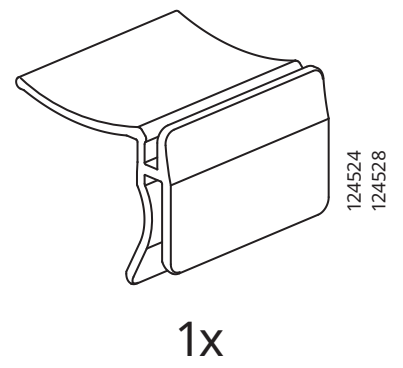
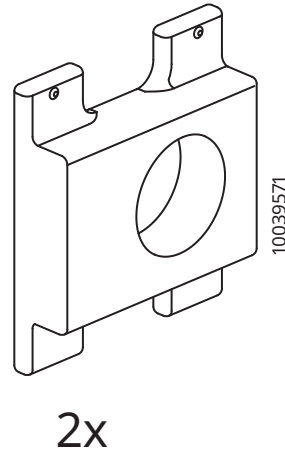
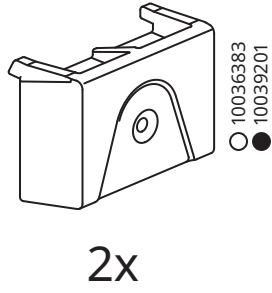
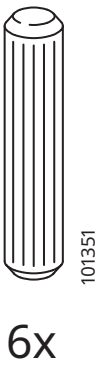
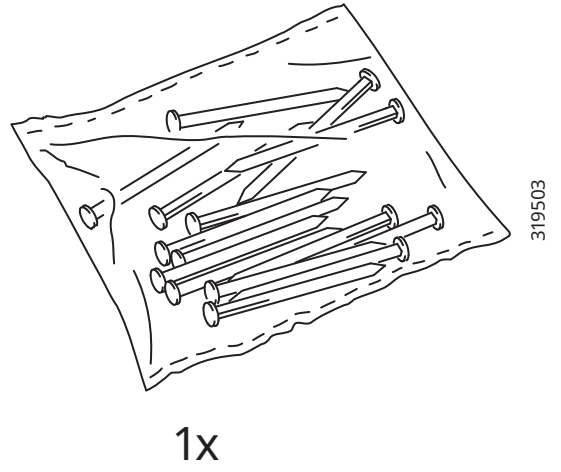
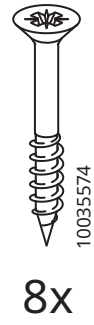
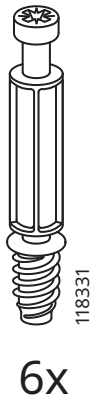
הברגים לקיבוע אינם כלולים מכיוון שיש להתאים אותם לחומר ממנו עשוי הקיר המיועד. לקבלת מידע נוסף על הברגים המתאימים לקיבוע, אנא פנו לאיש מקצוע. קראו ופעלו לפי ההוראות המפורטות בזהירות.



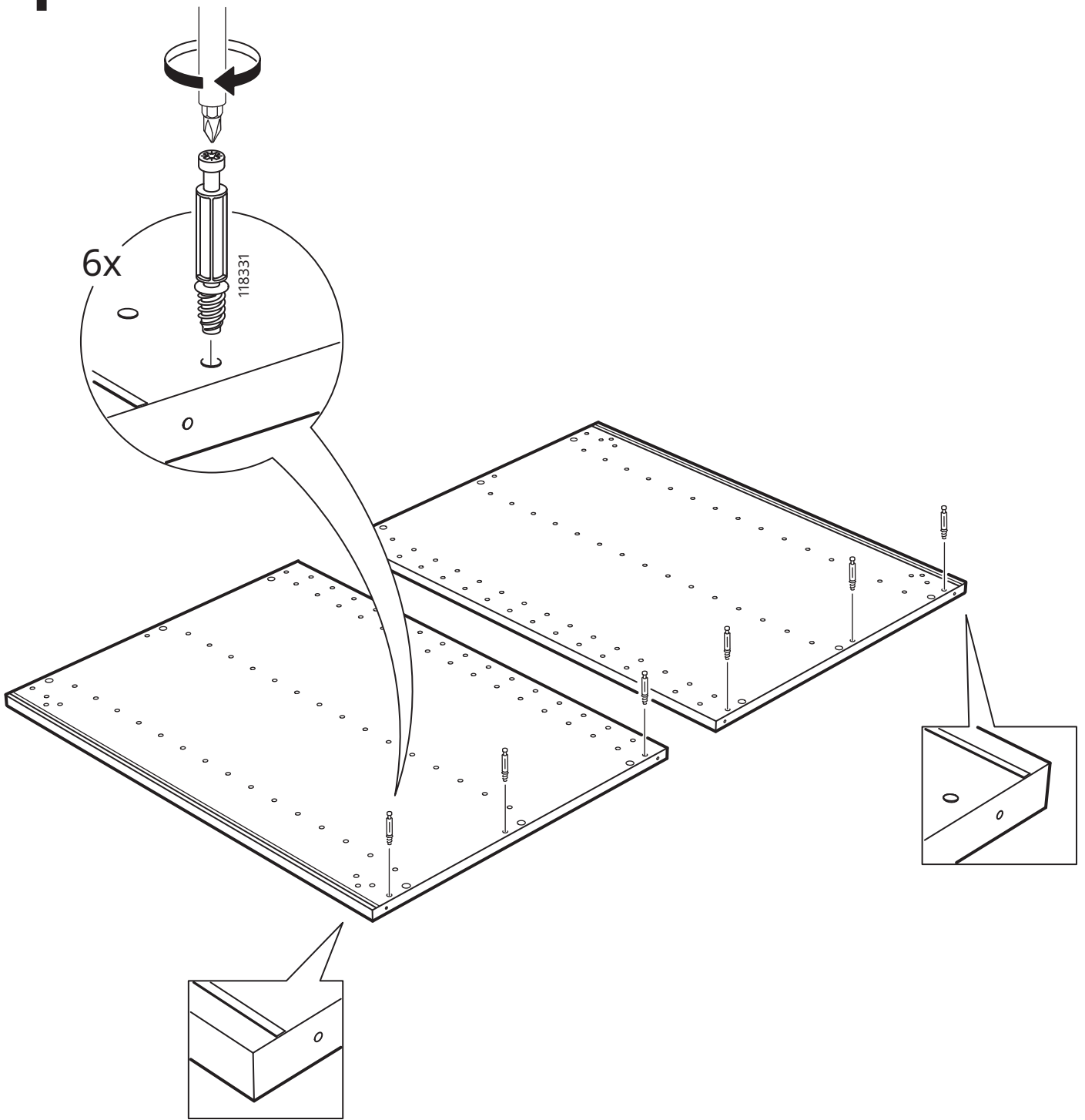




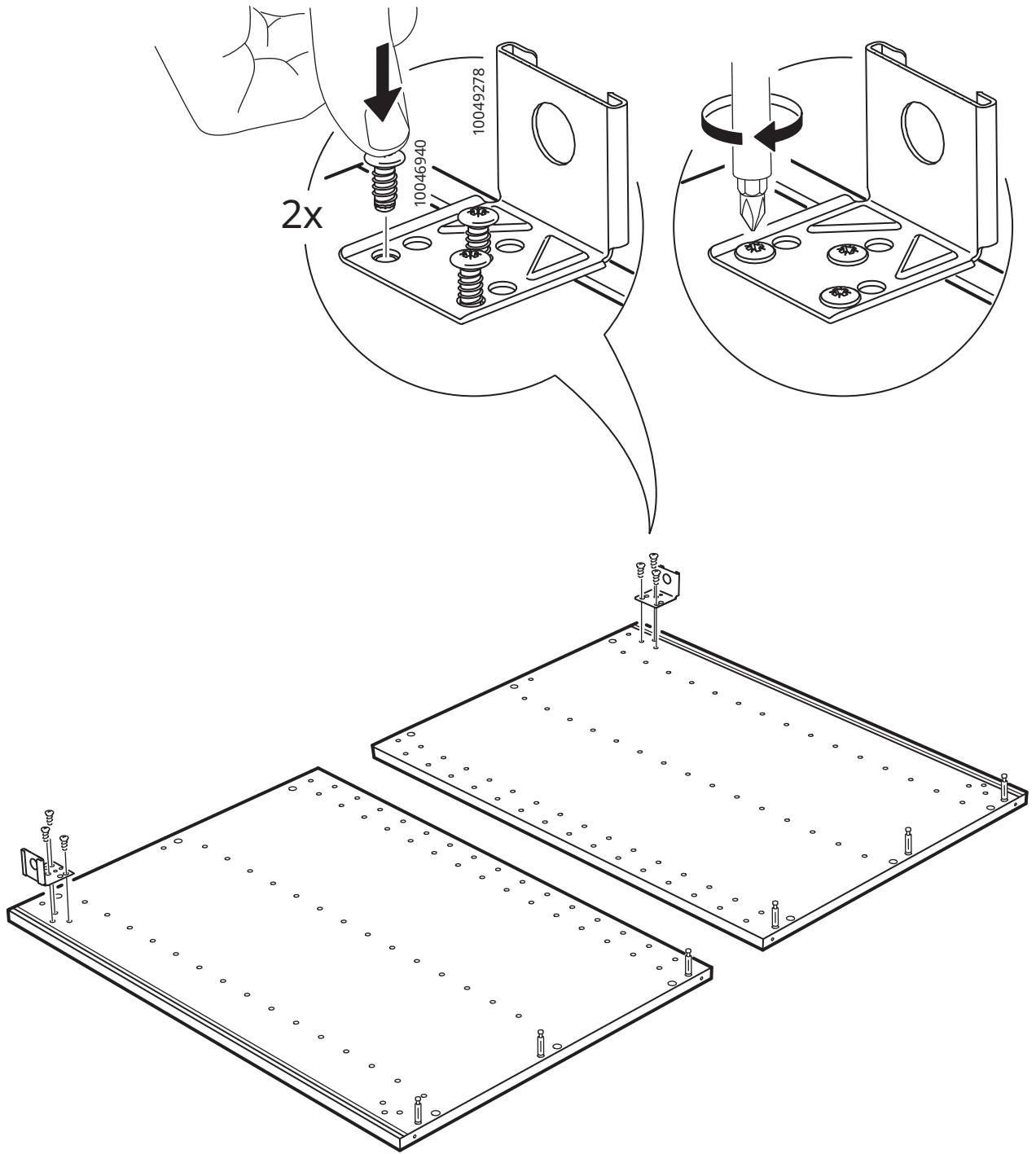




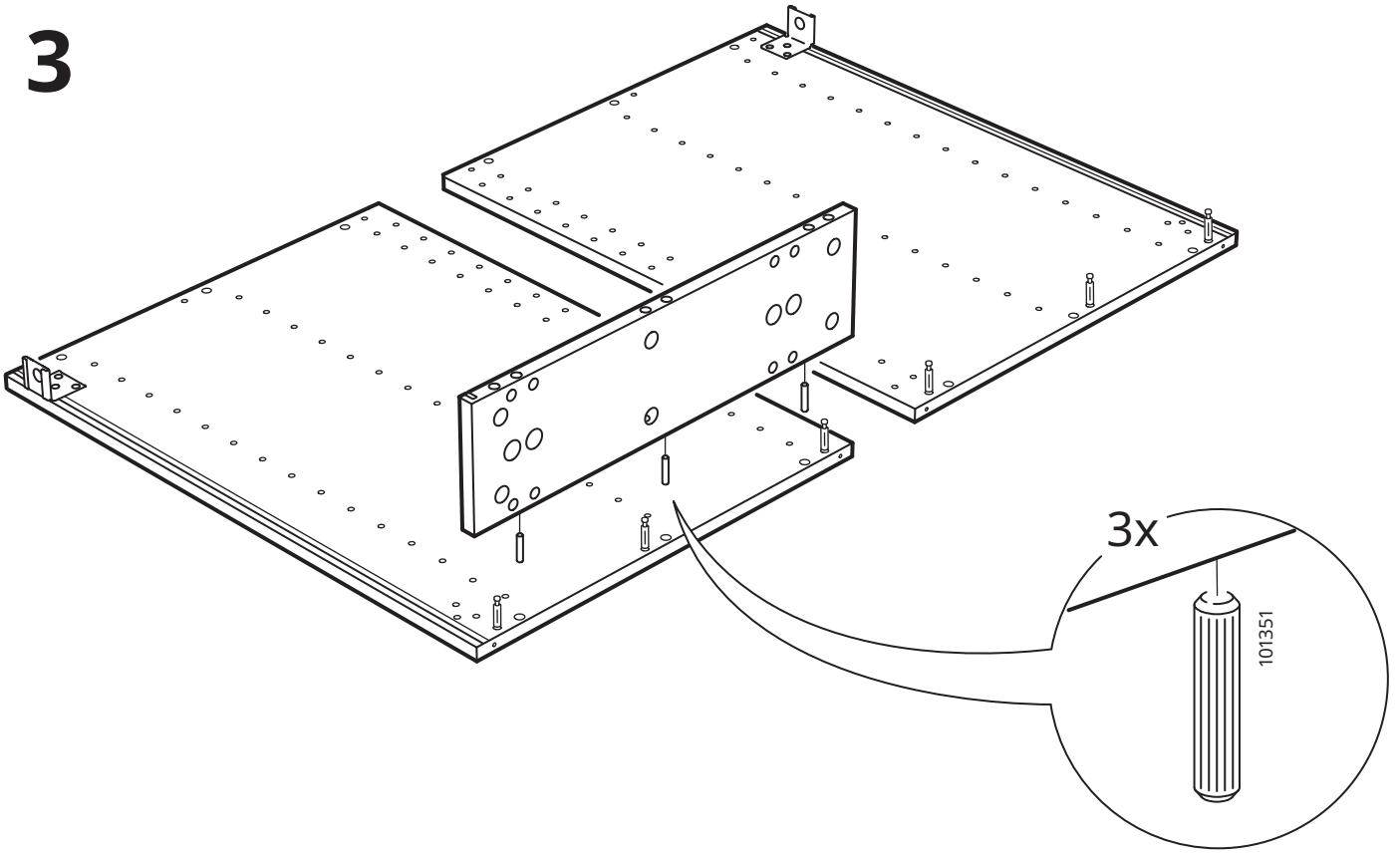
1



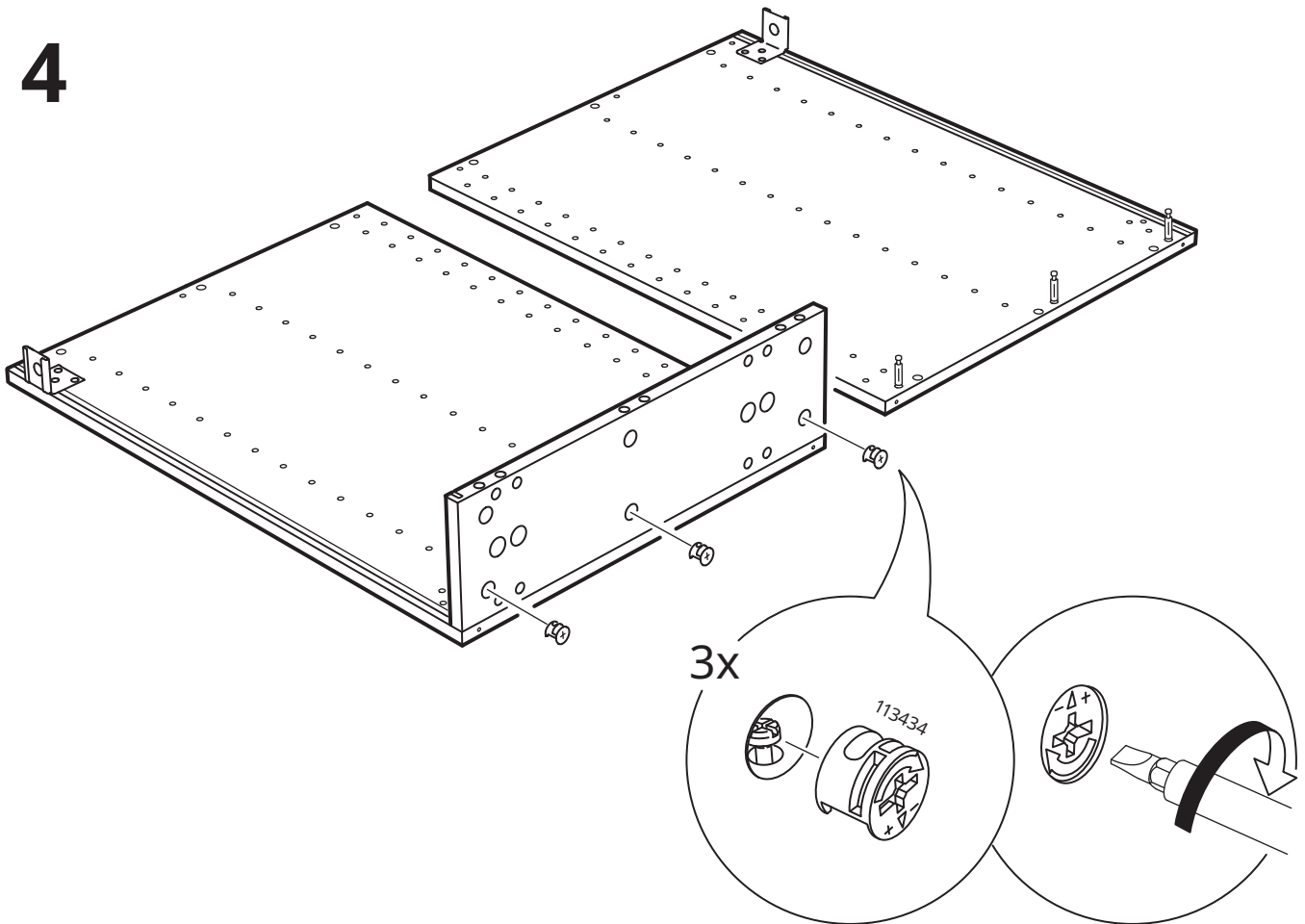
2



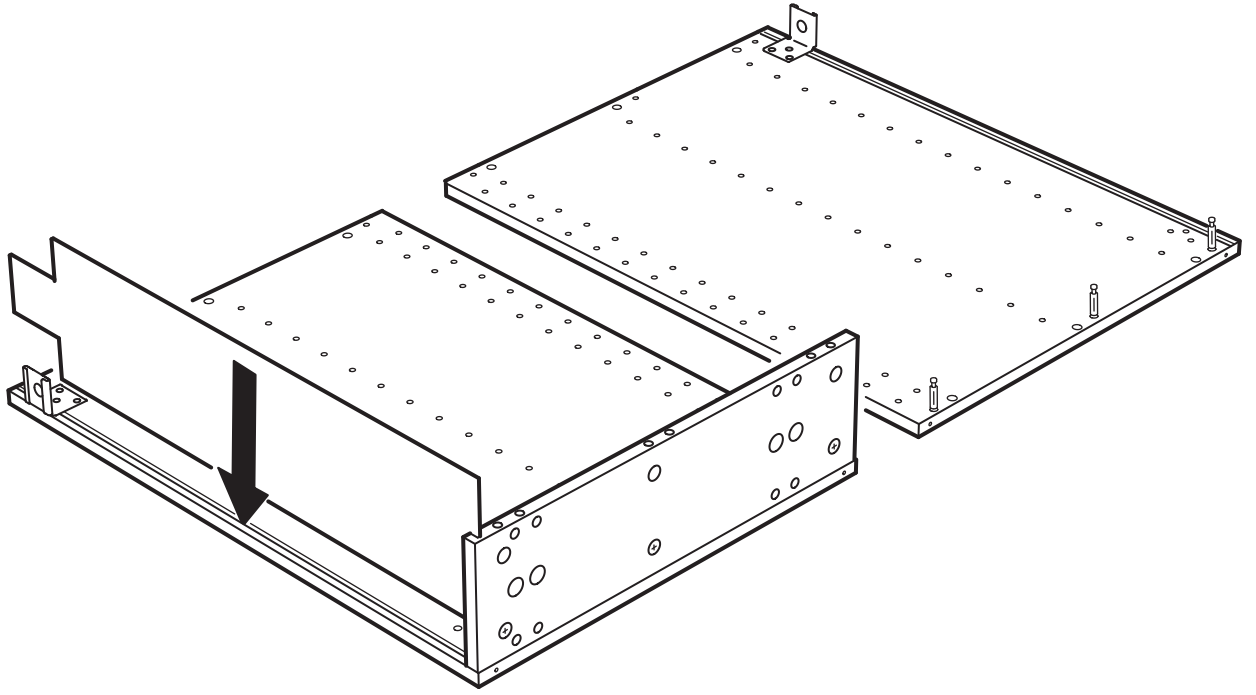
3



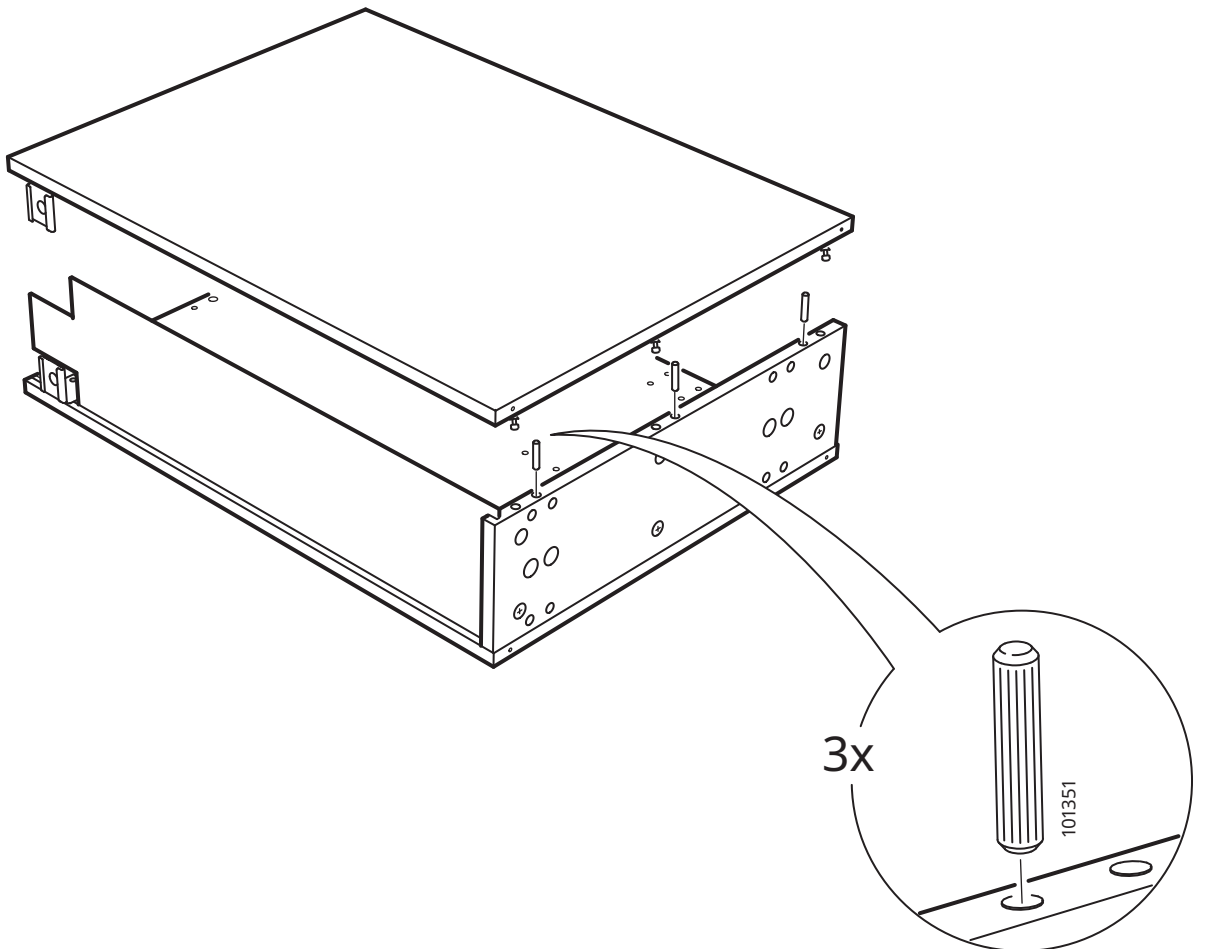
4



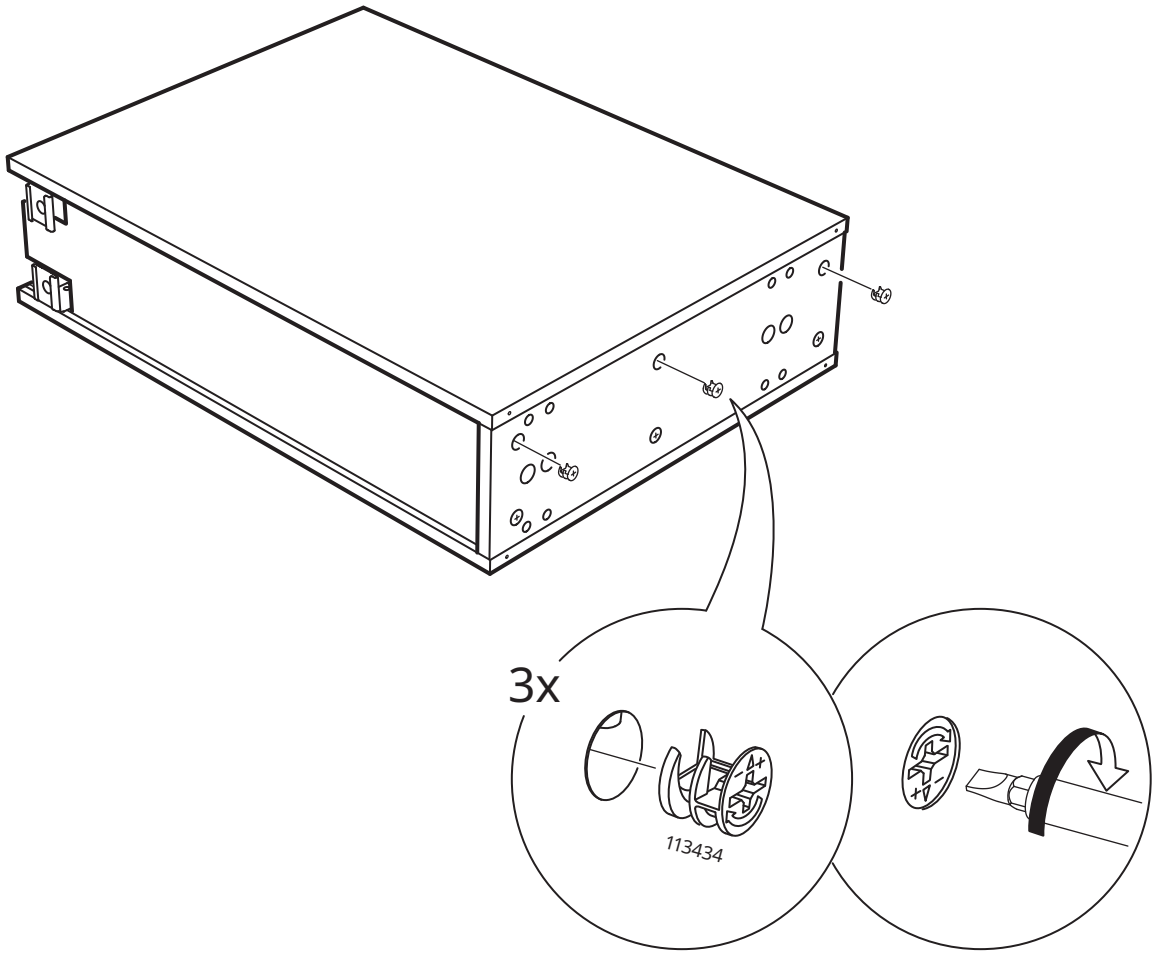
5



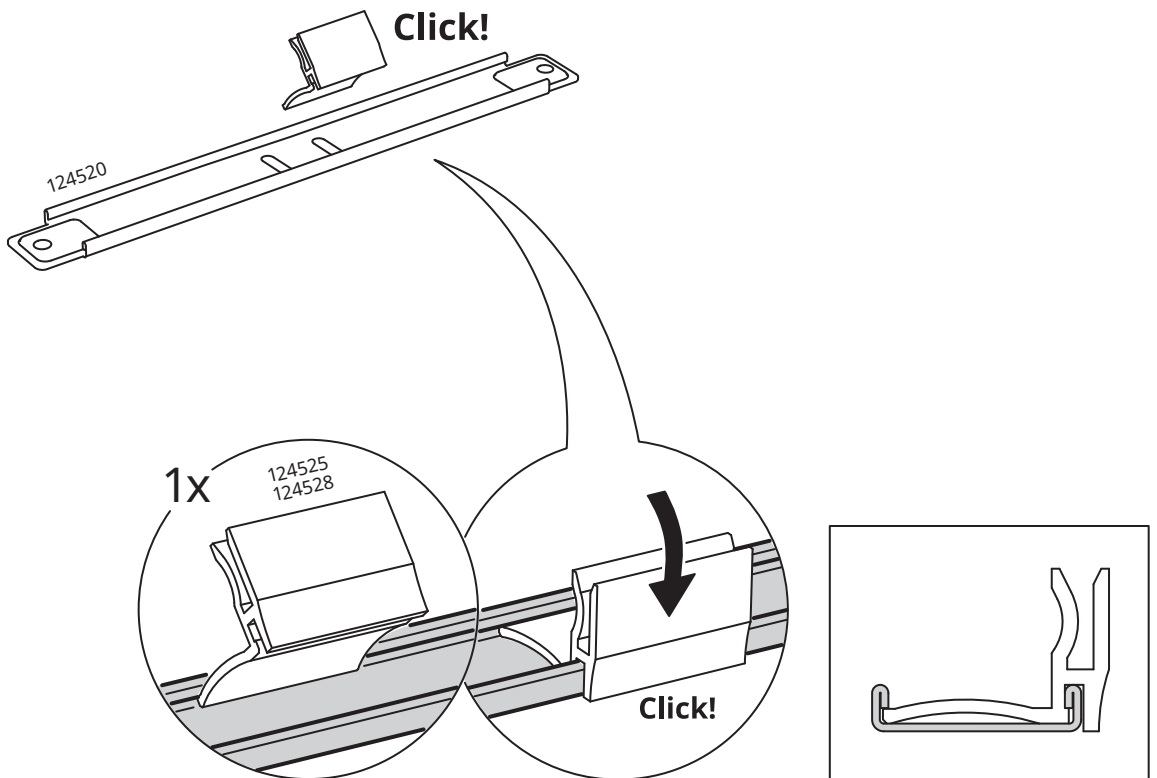
6



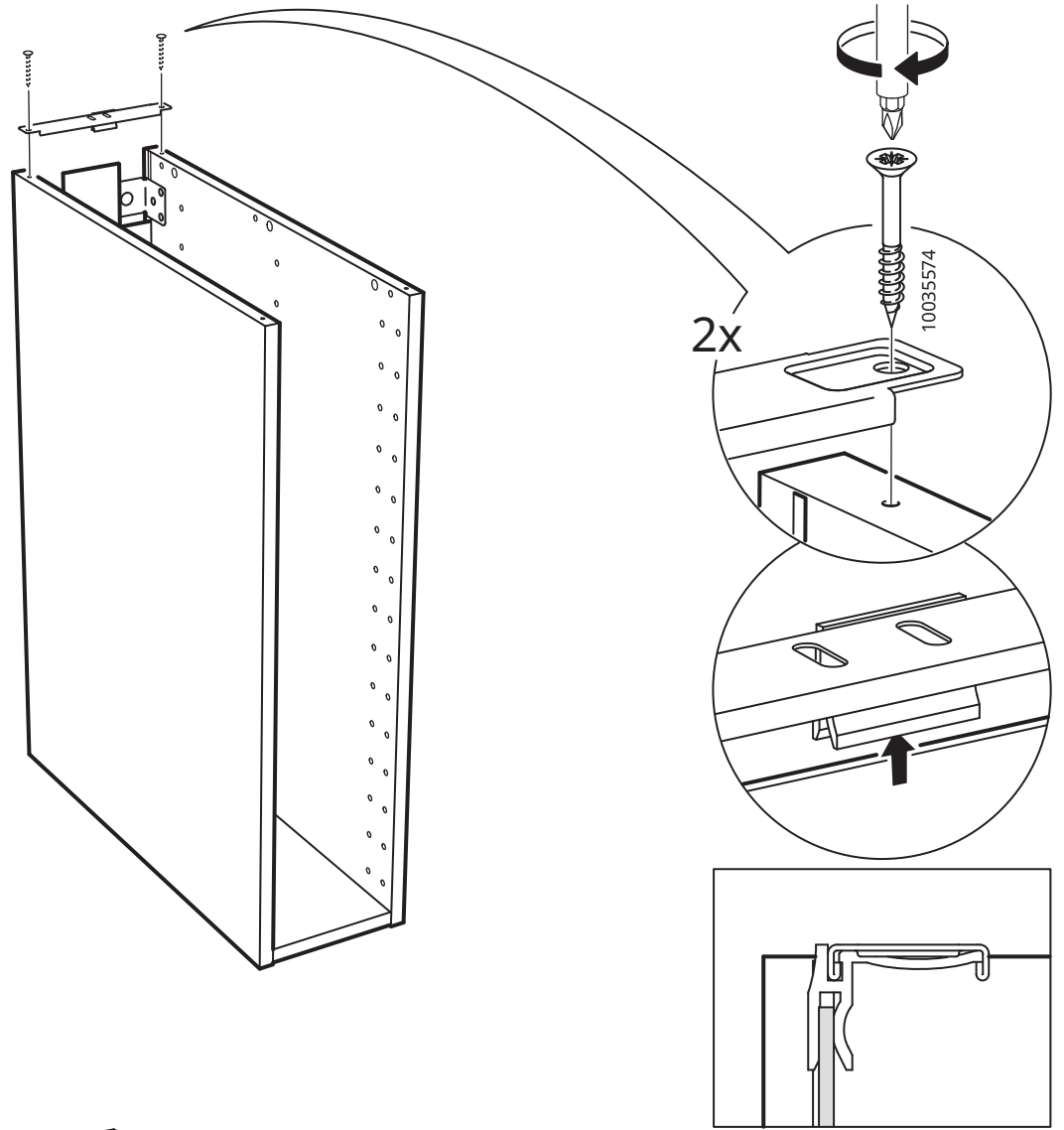
7



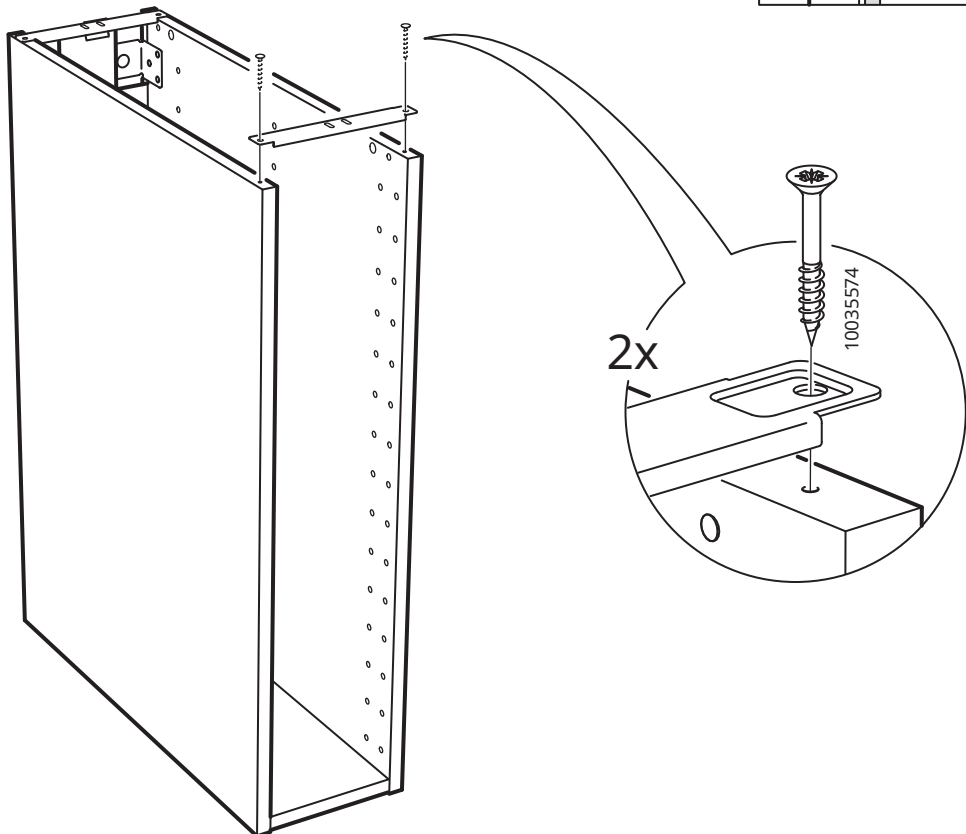
8



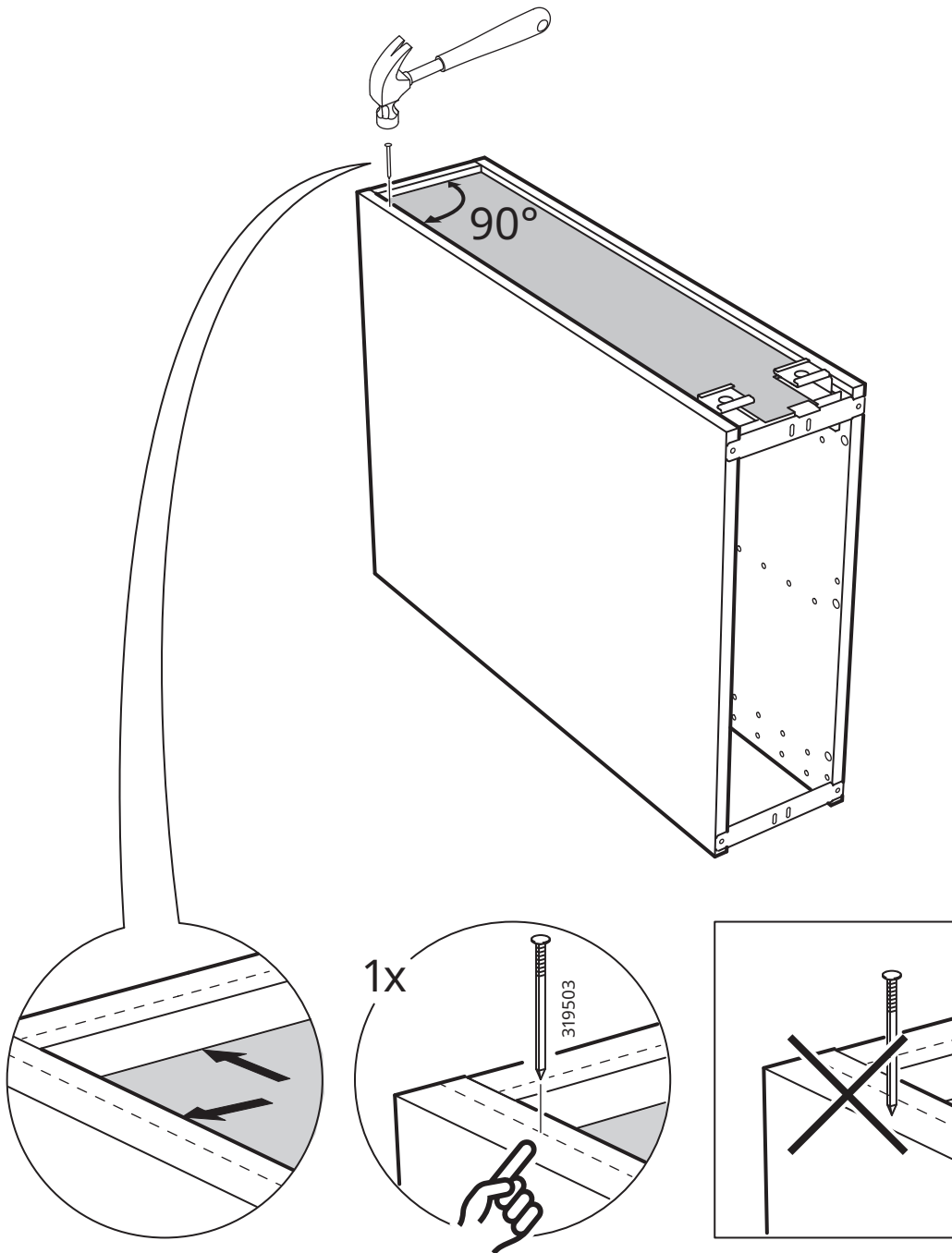
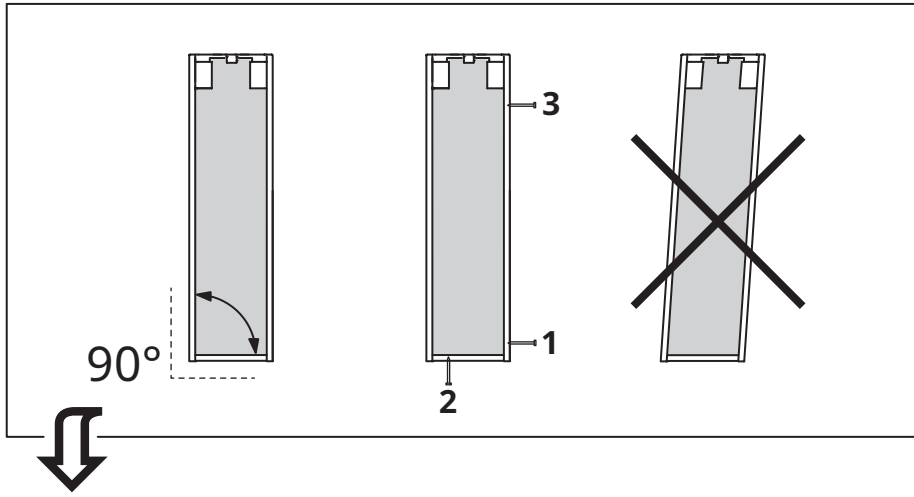
9



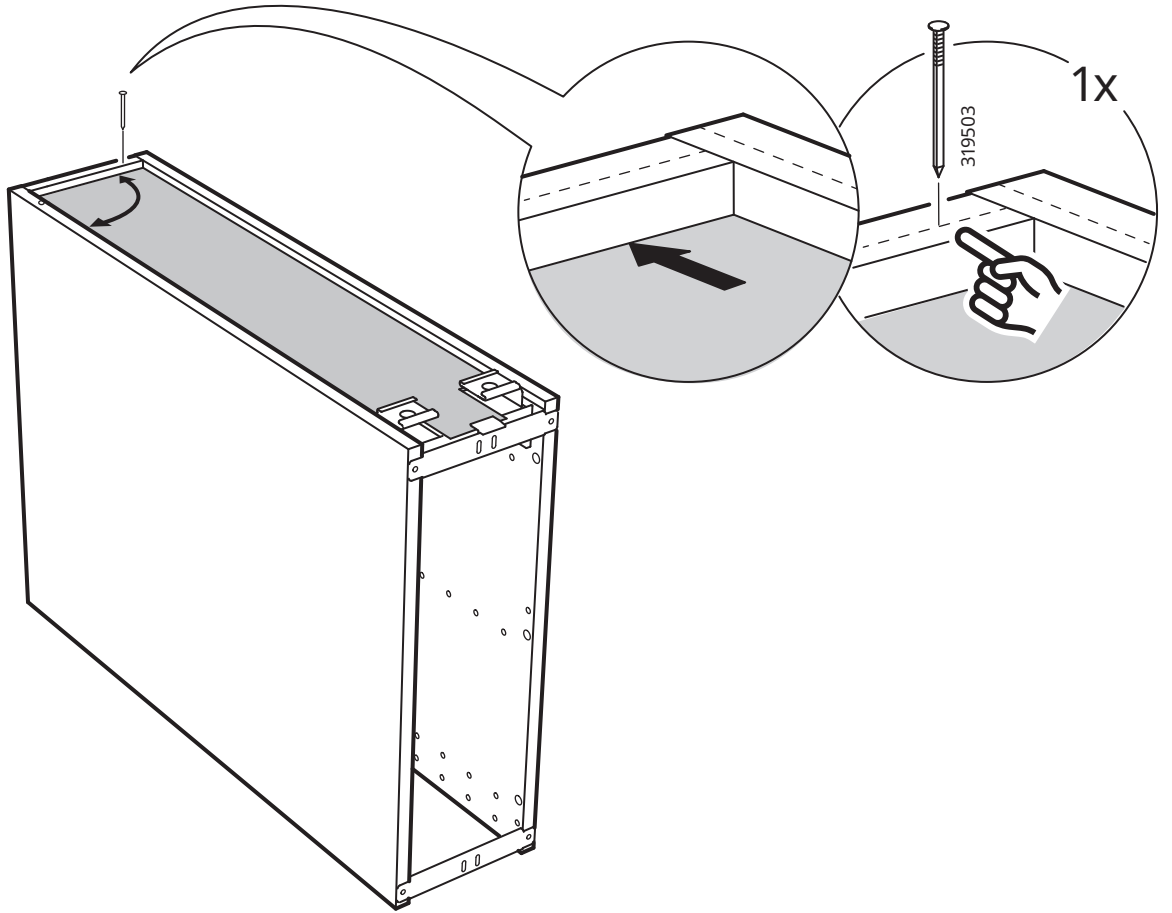
10



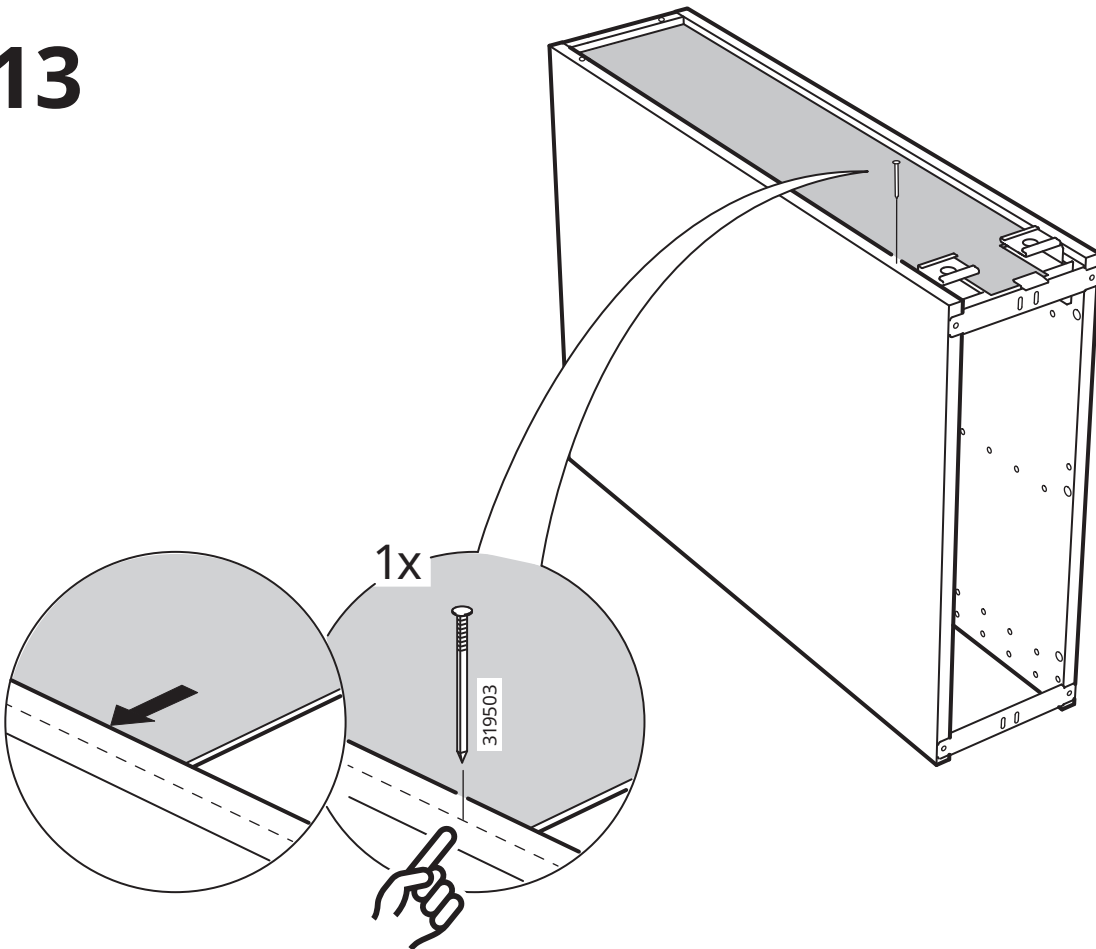
# 11



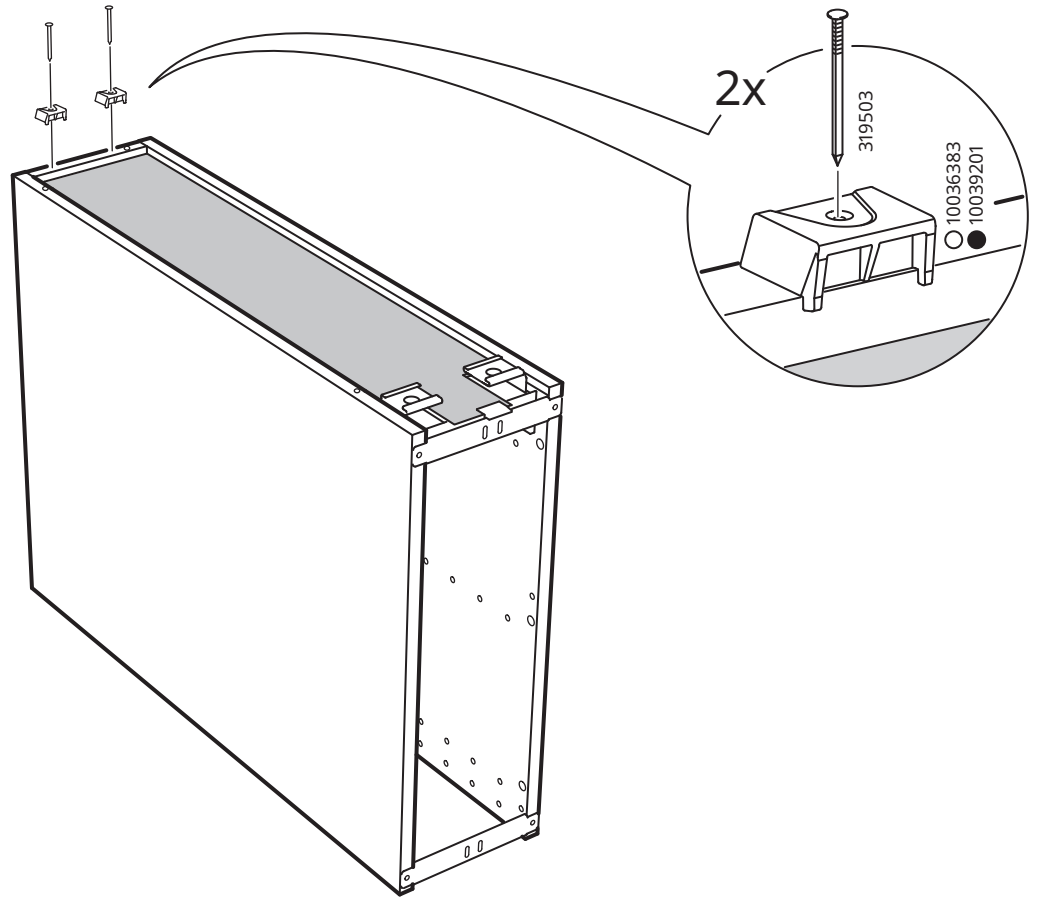
12



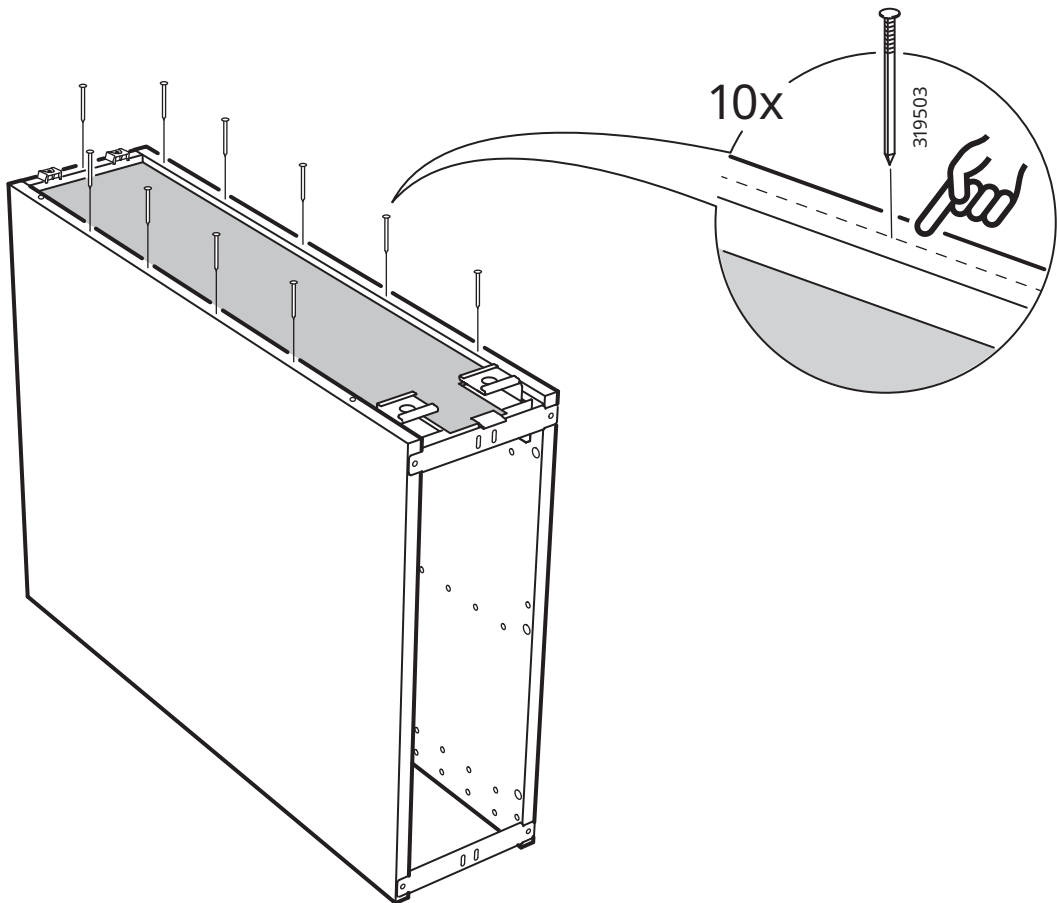
13

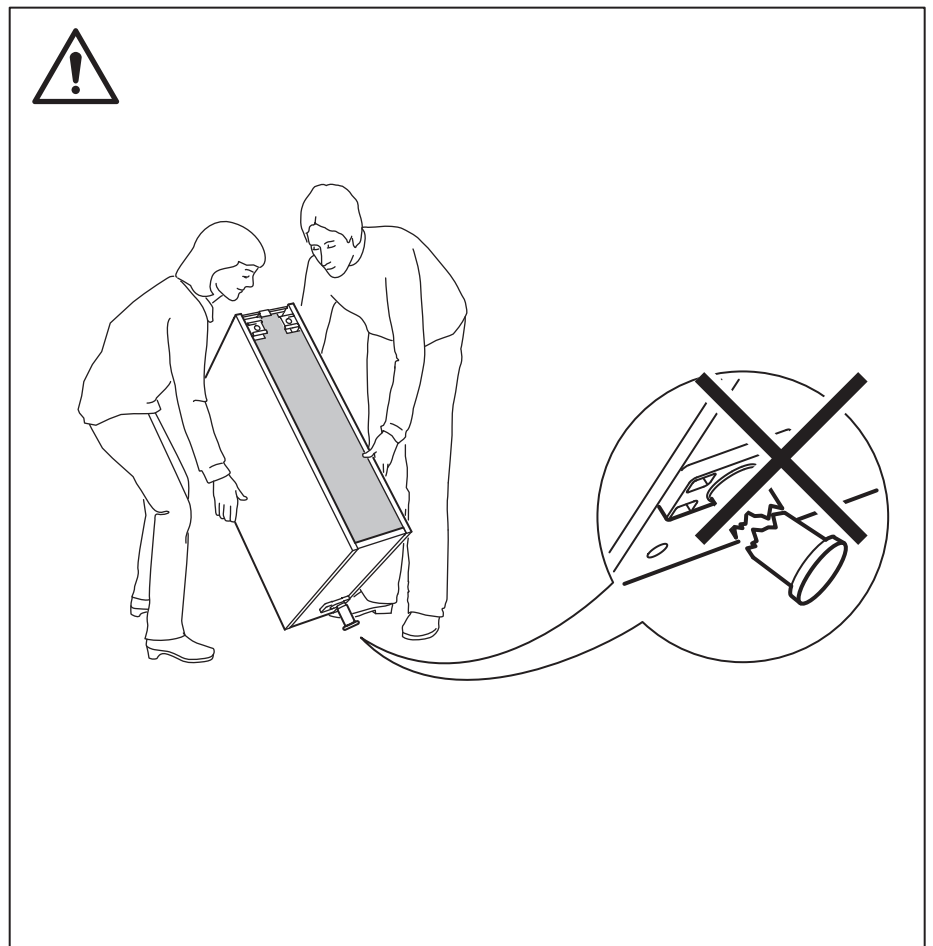
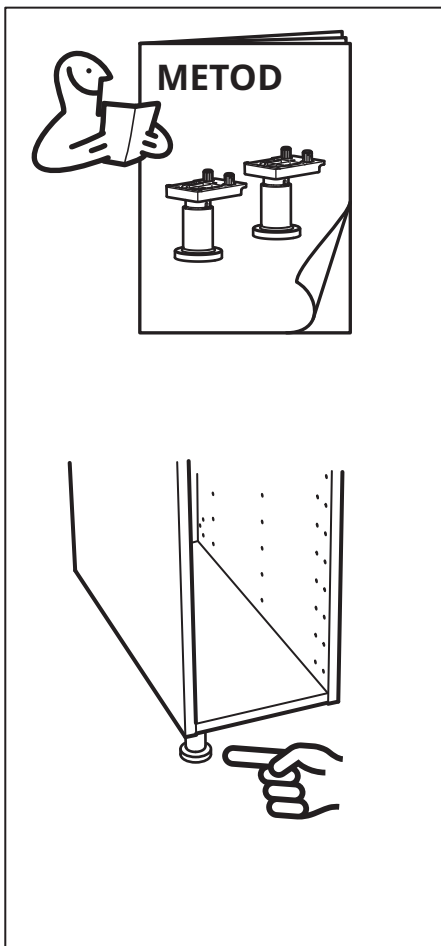


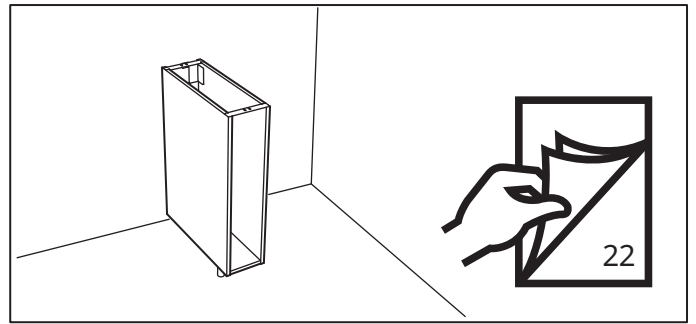
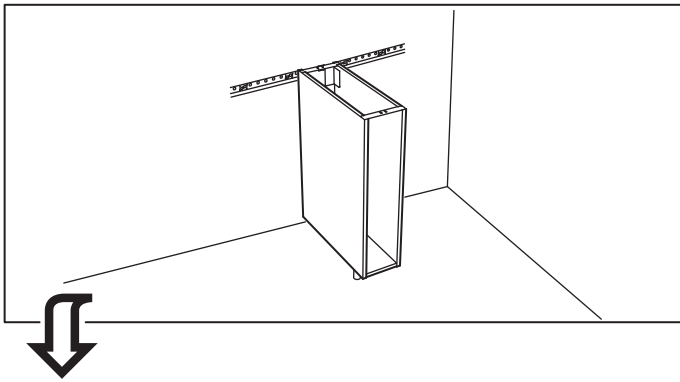
14



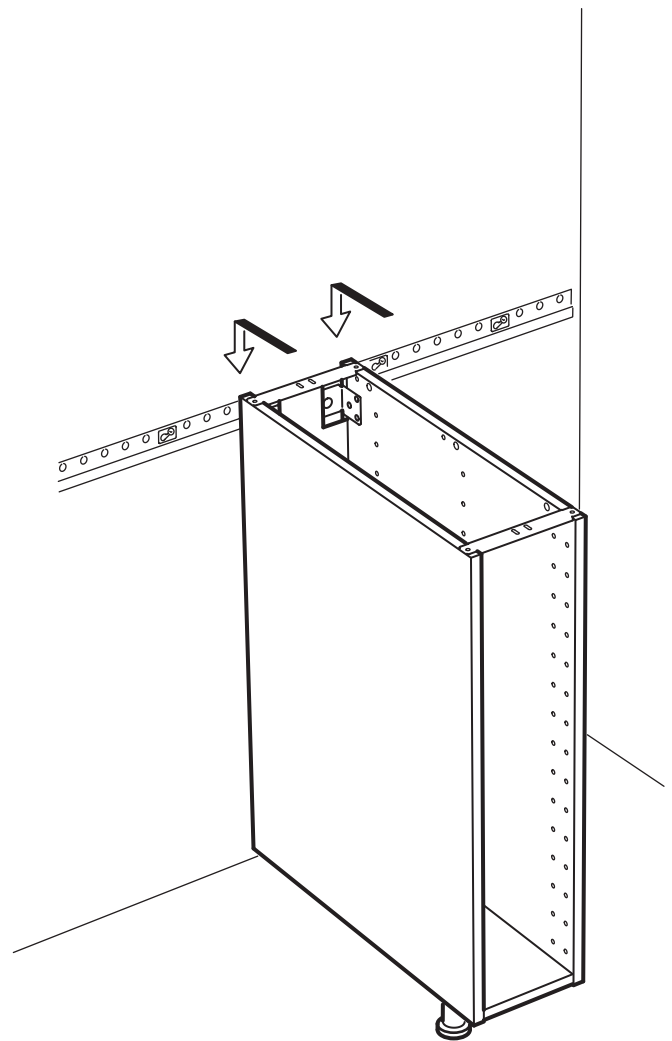
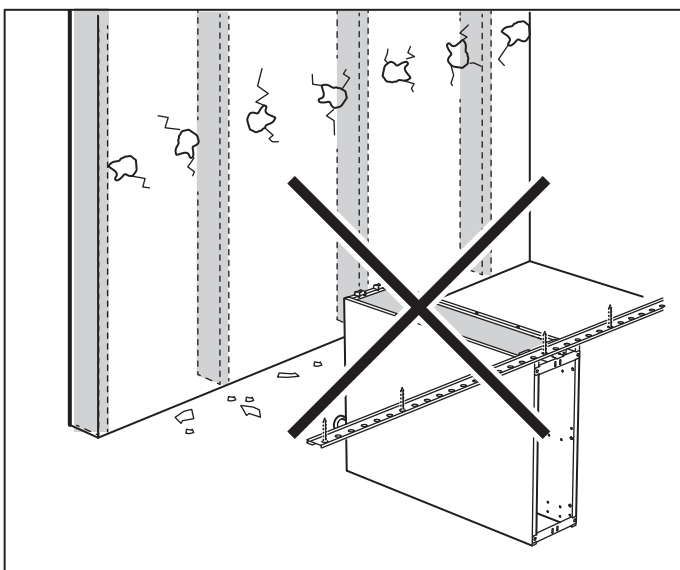
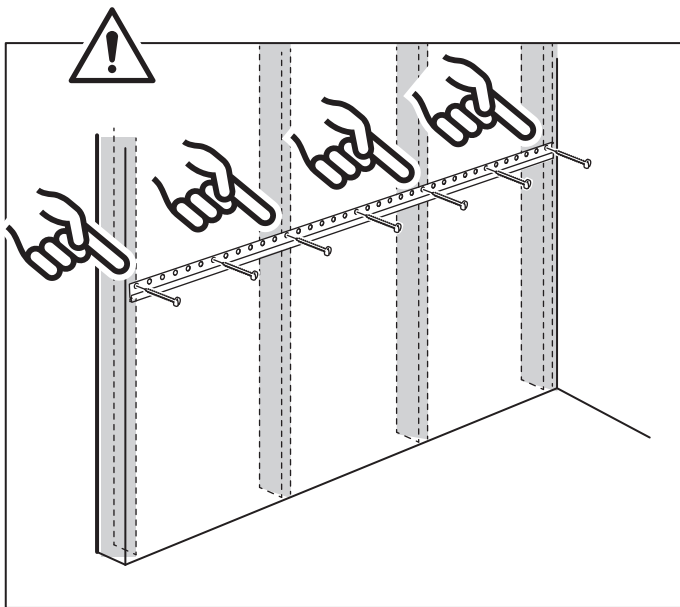
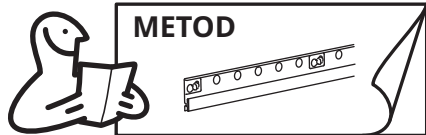
15

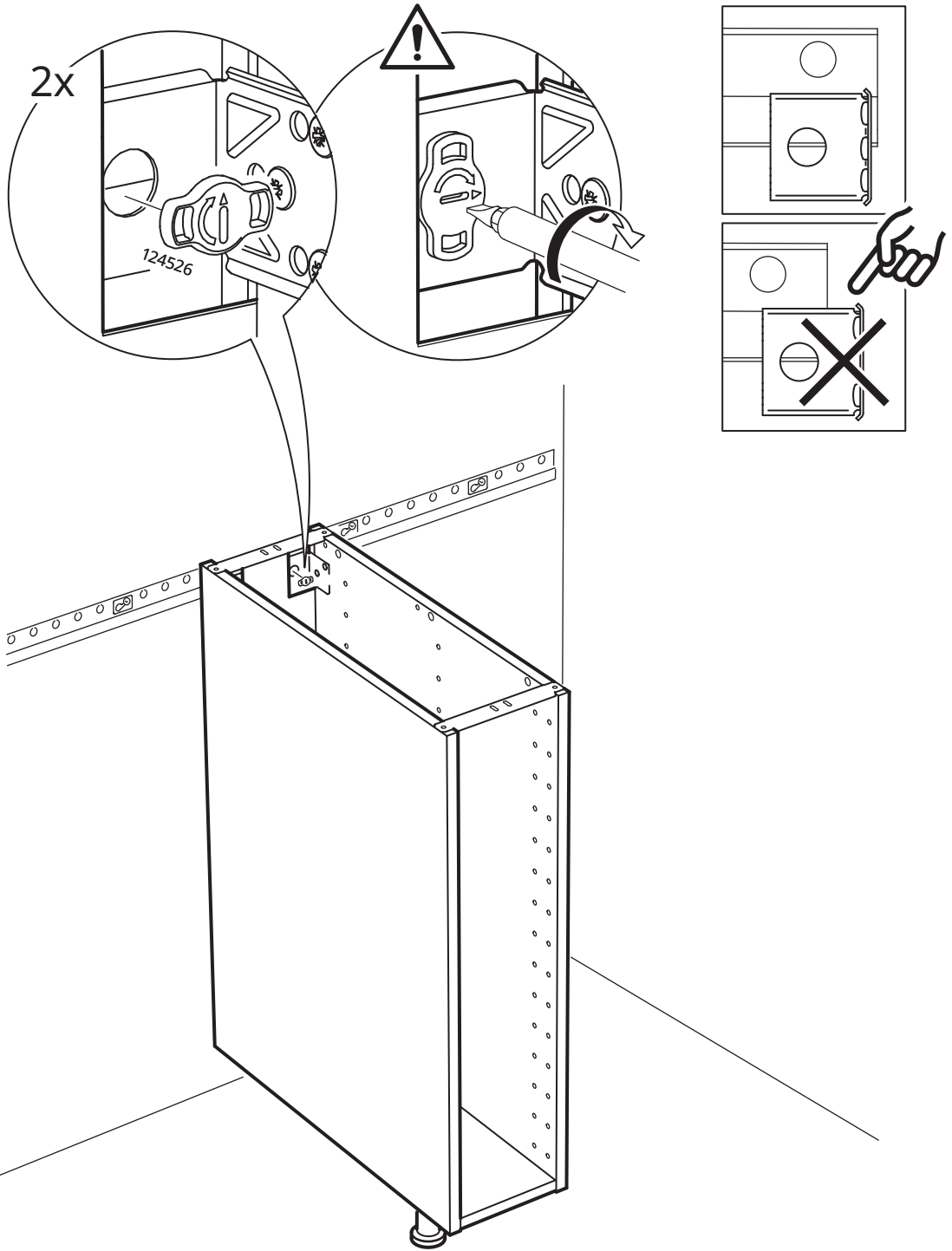


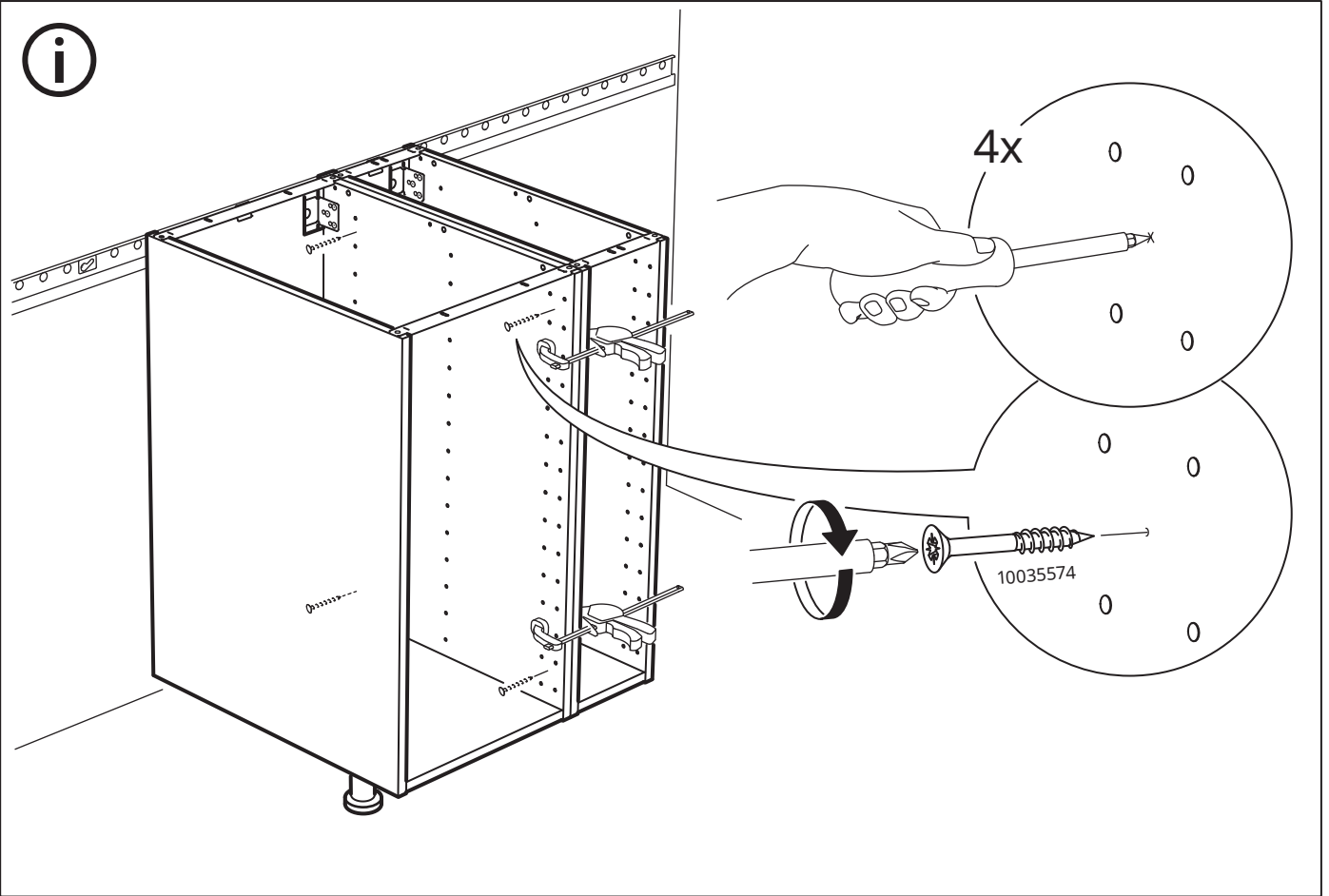




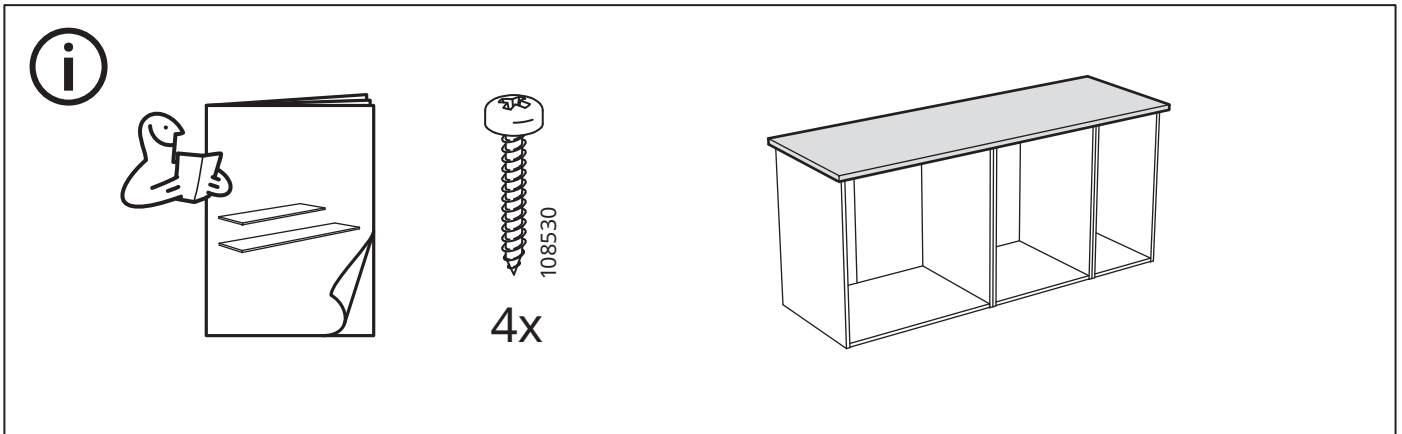
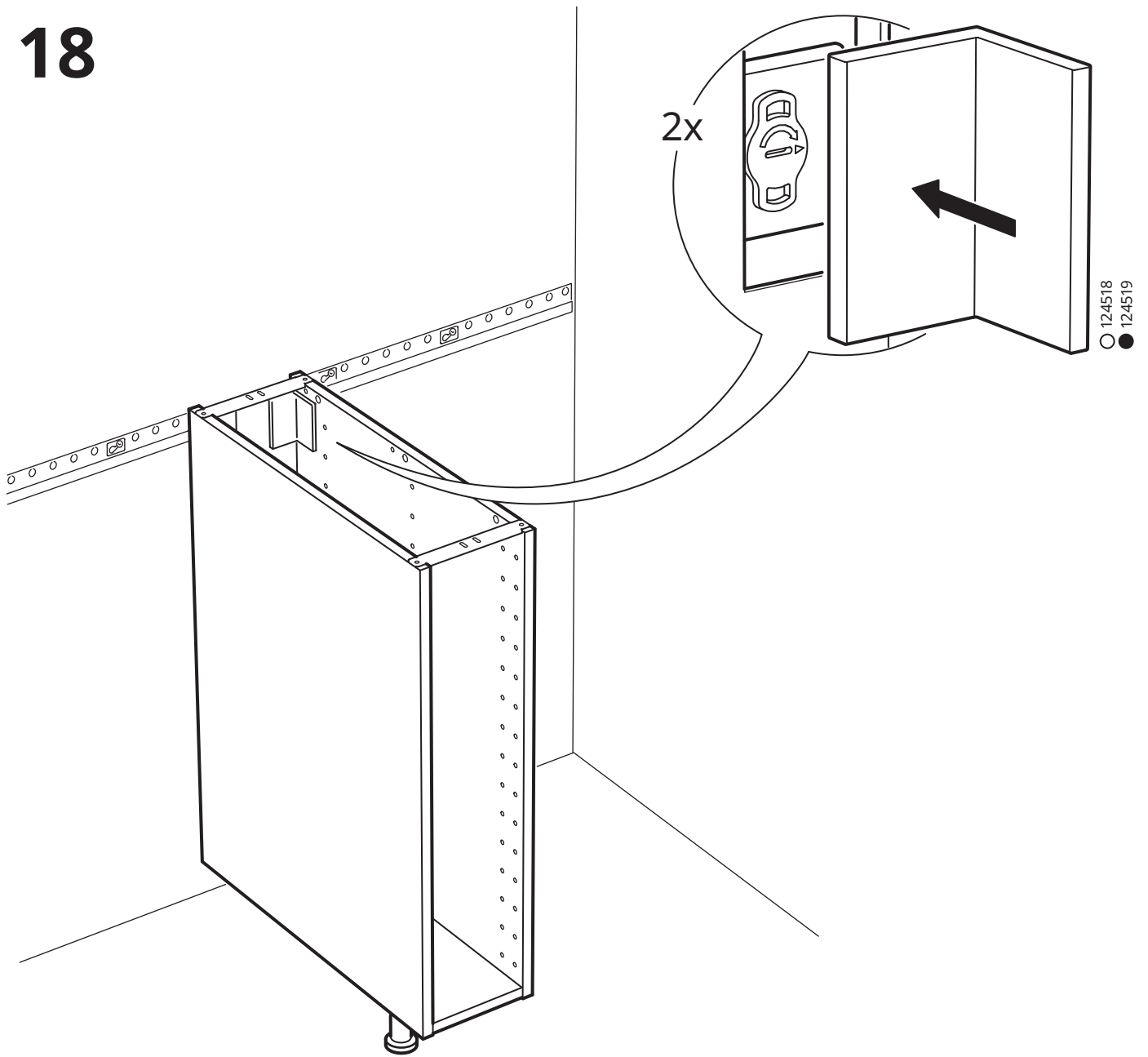
16

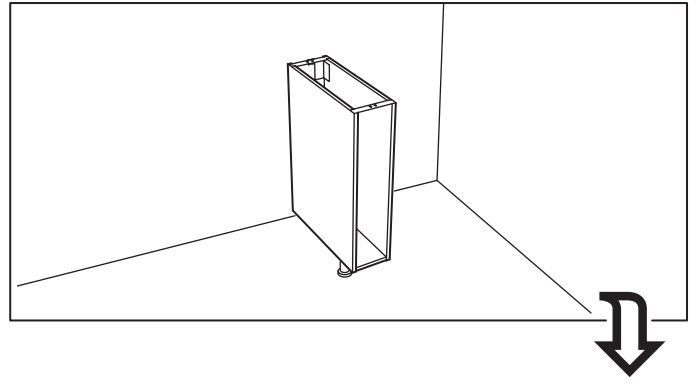




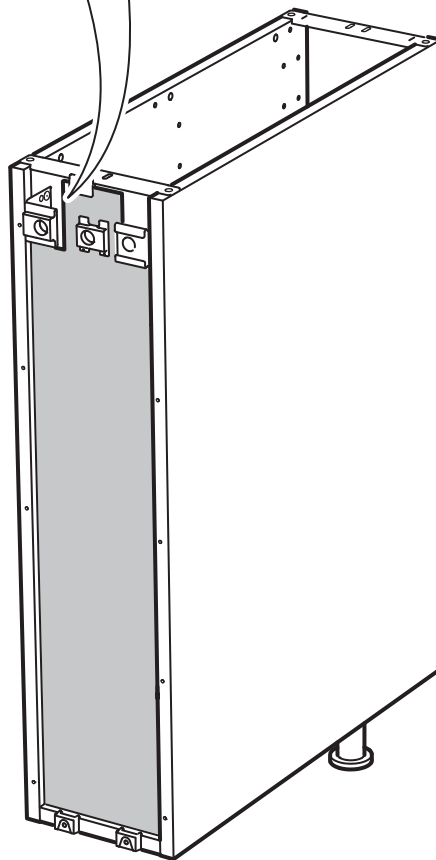
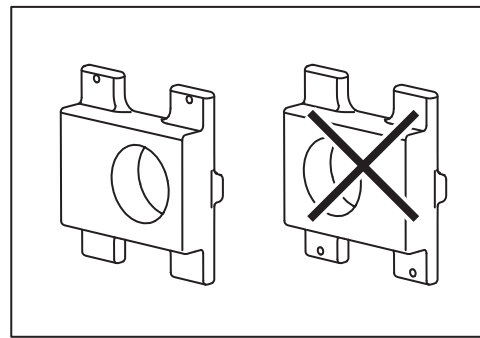
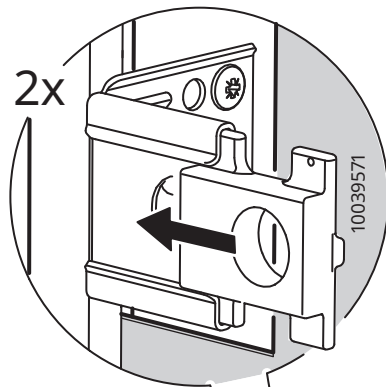


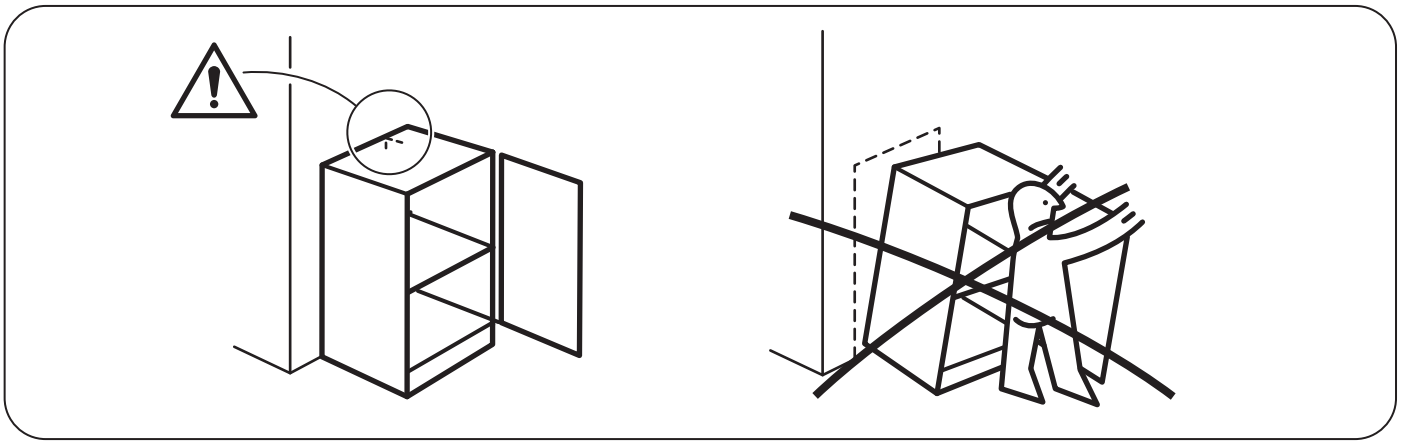
# 18



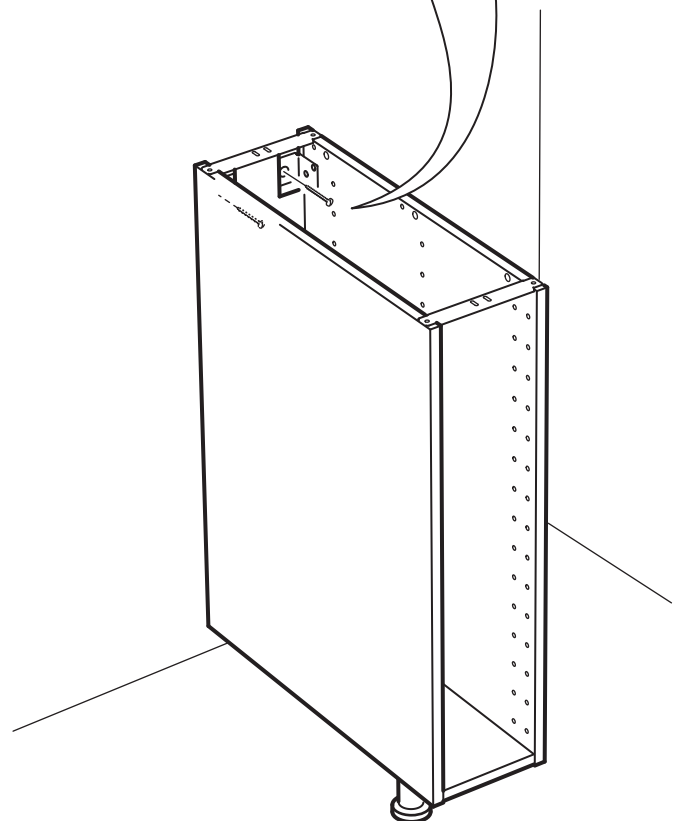
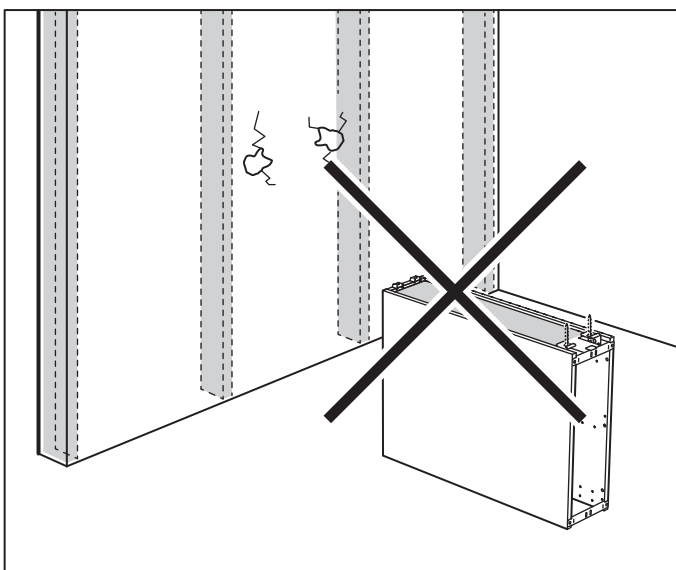
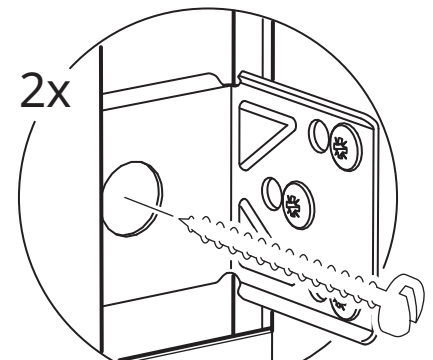
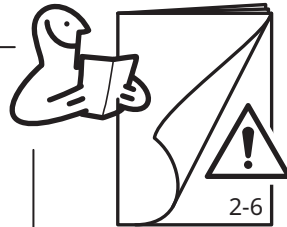
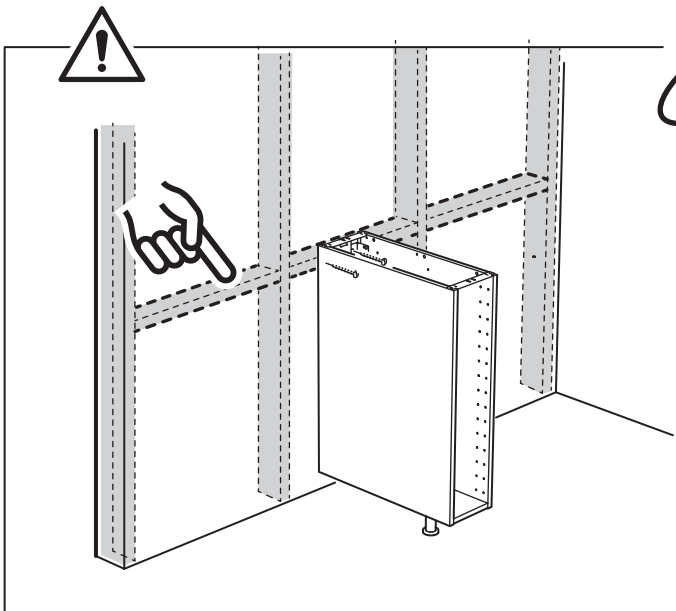
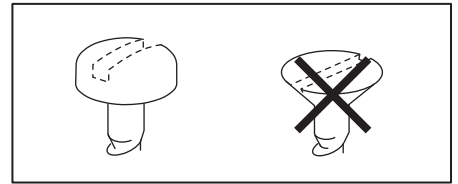


16

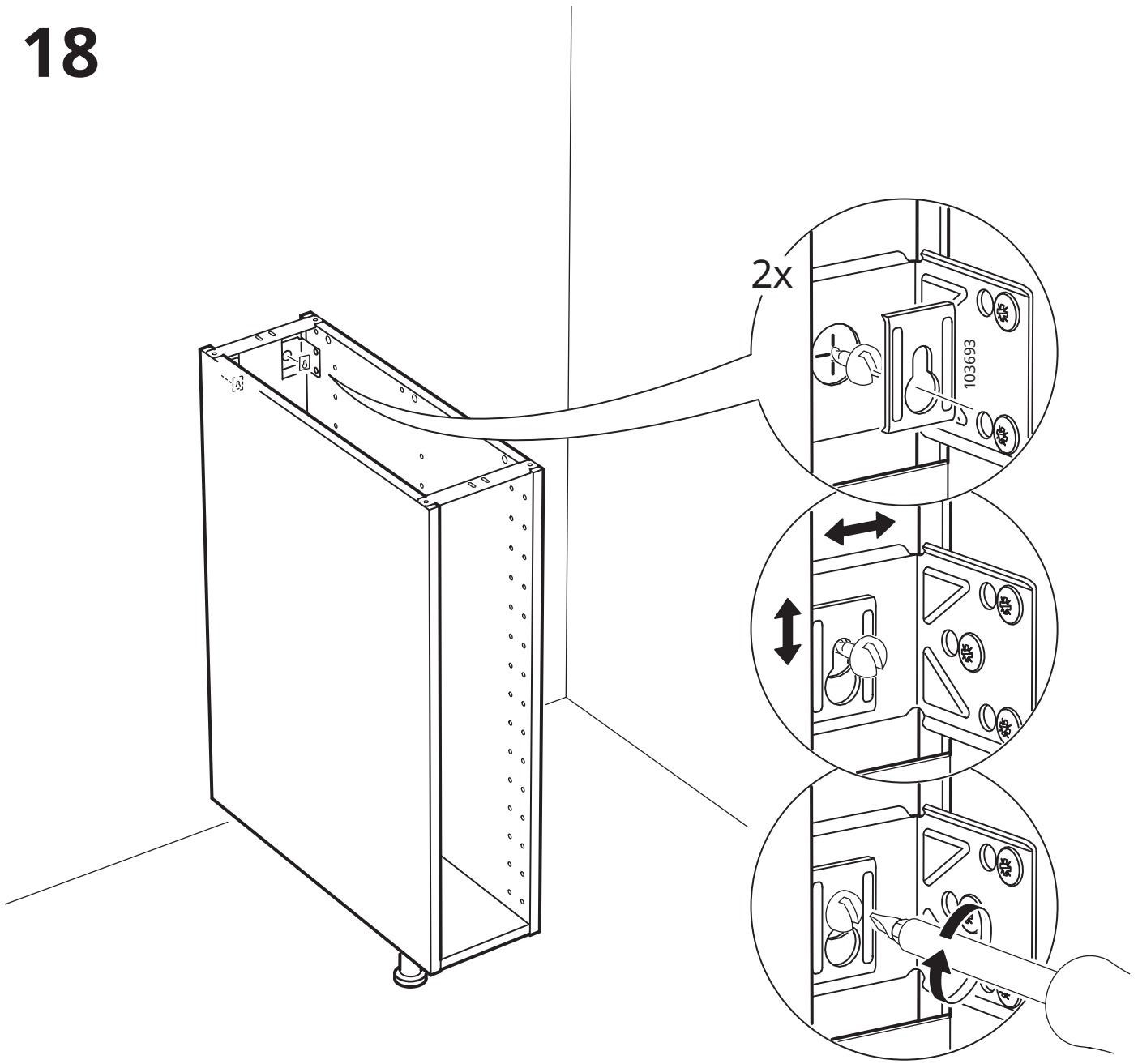


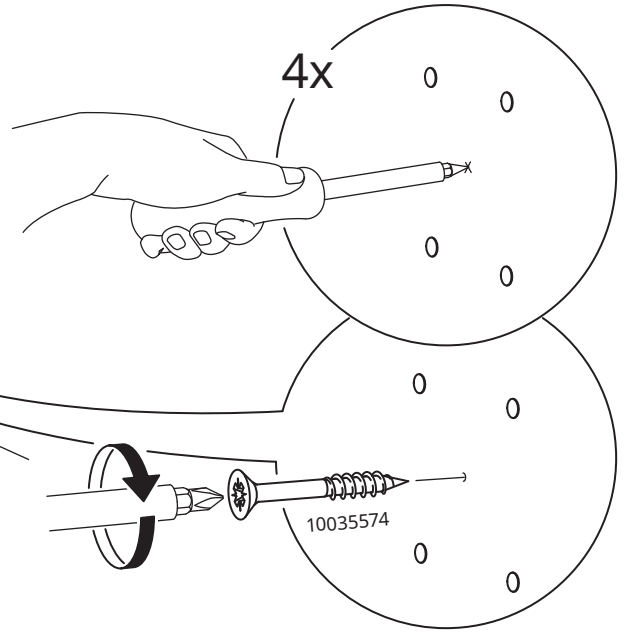
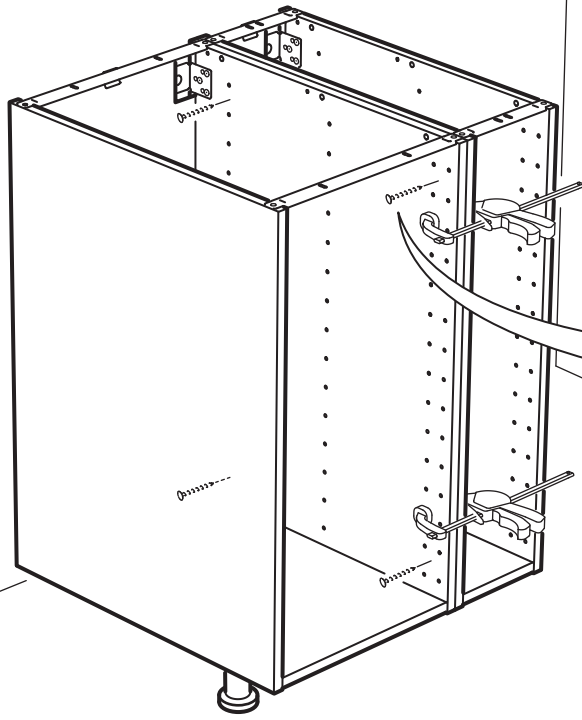


17

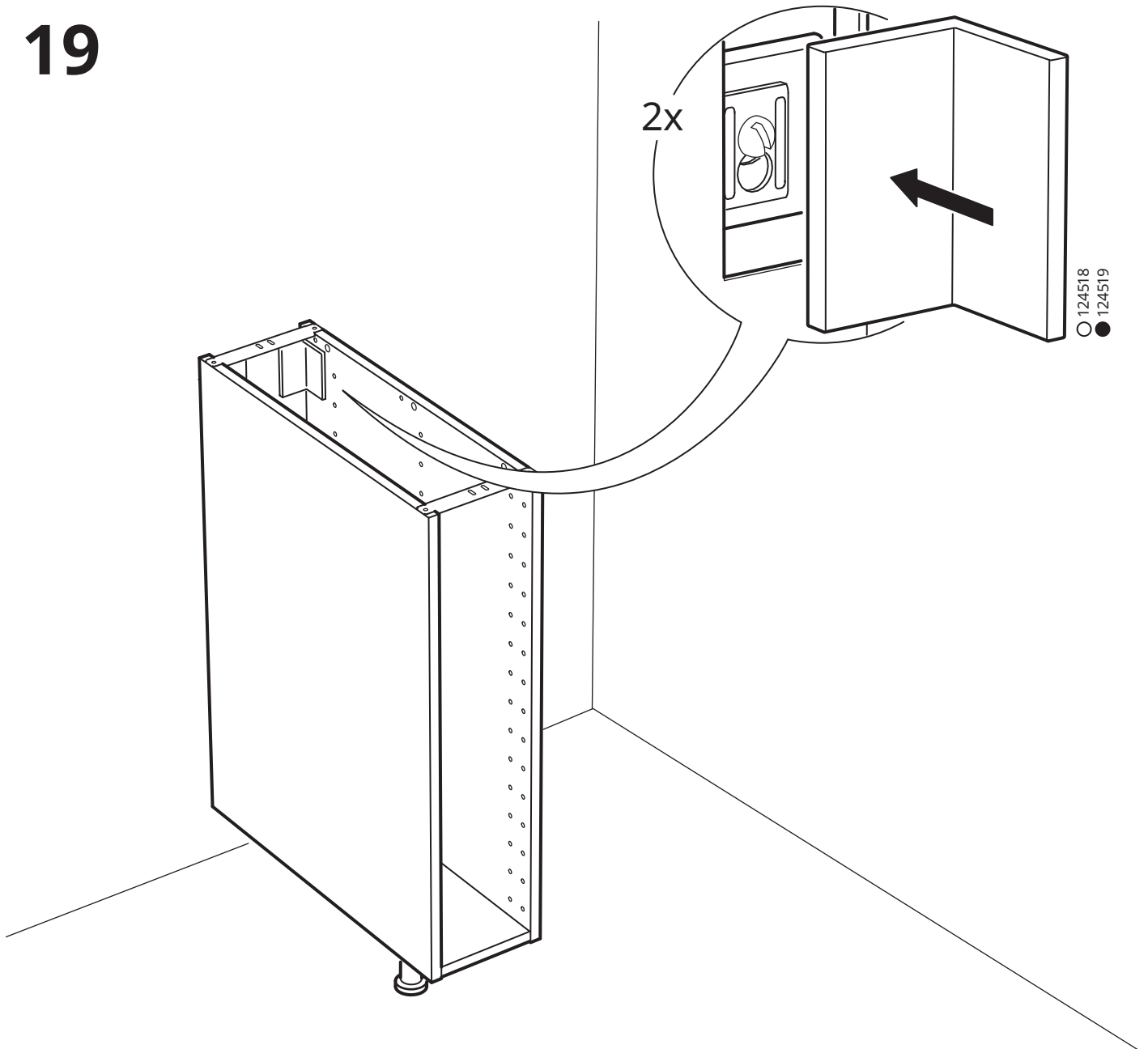


18





# 19



○ 124518  
● 124519

