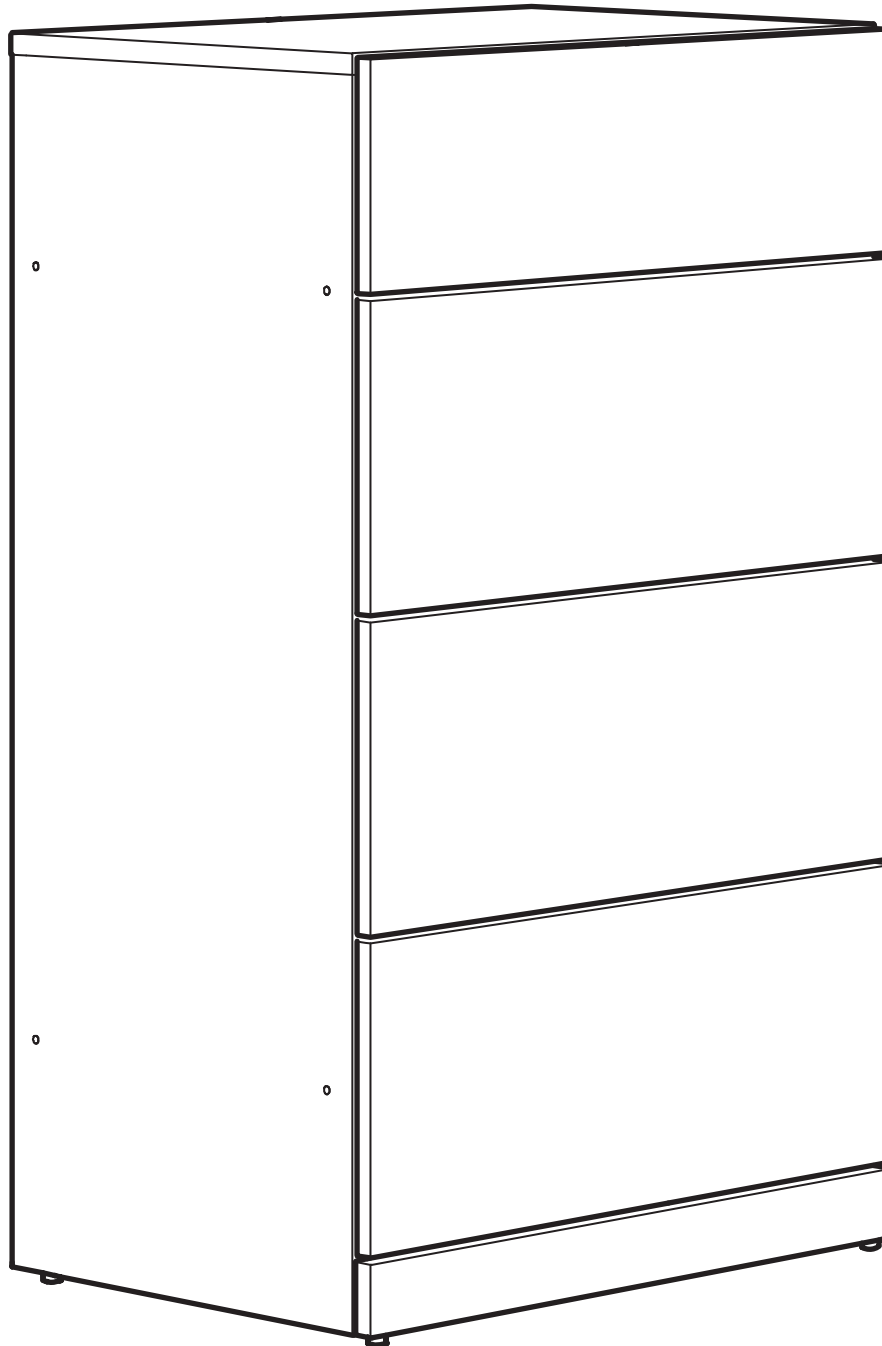
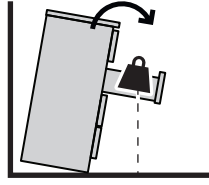
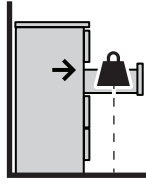
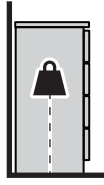


LASTARE



Design and Quality
IKEA of Sweden



English

WARNING!

Serious or fatal crushing injuries can occur from furniture tip-over. To reduce the risk of furniture tip-over:

ALWAYS secure this furniture to the wall using tip-over restraints.

To further reduce the risk of serious injury and death from tip-overs:

Place heaviest items in the lower drawer.

Do not set TVs or other heavy objects on top of this product.

Never let children climb or hang on drawers, doors, or shelves.

Read and follow each step of the instruction carefully.

עברית

אזהרה!

נפילת הרהיט עלולה לגרום לפגיעה גופנית חמורה או קטלנית. על מנת להפחית את הסיכון של נפילת רהיטים:

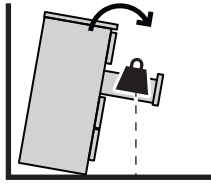
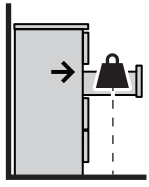
יש להקפיד ולקבע את הריהוט לקיר באמצעות אביזרי קיבוע.

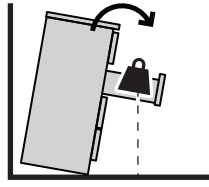
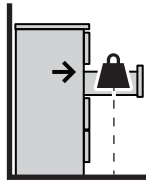
על-מנת למזער את סכנת הפגיעה הגופנית או המוות מנפילת רהיטים:

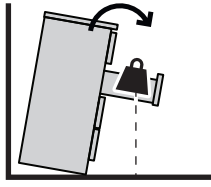
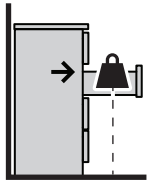
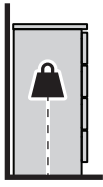
הניחו את הפריטים הכבדים ביותר במגירה התחתונה.

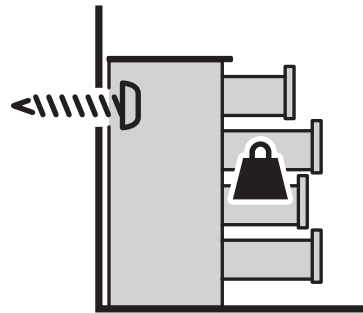
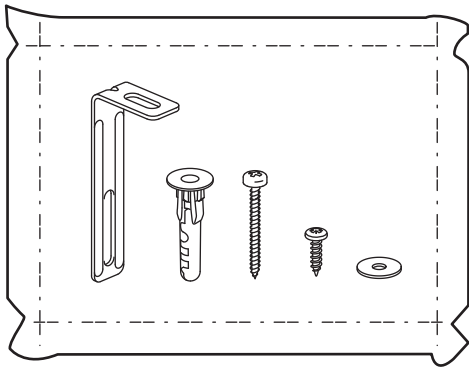
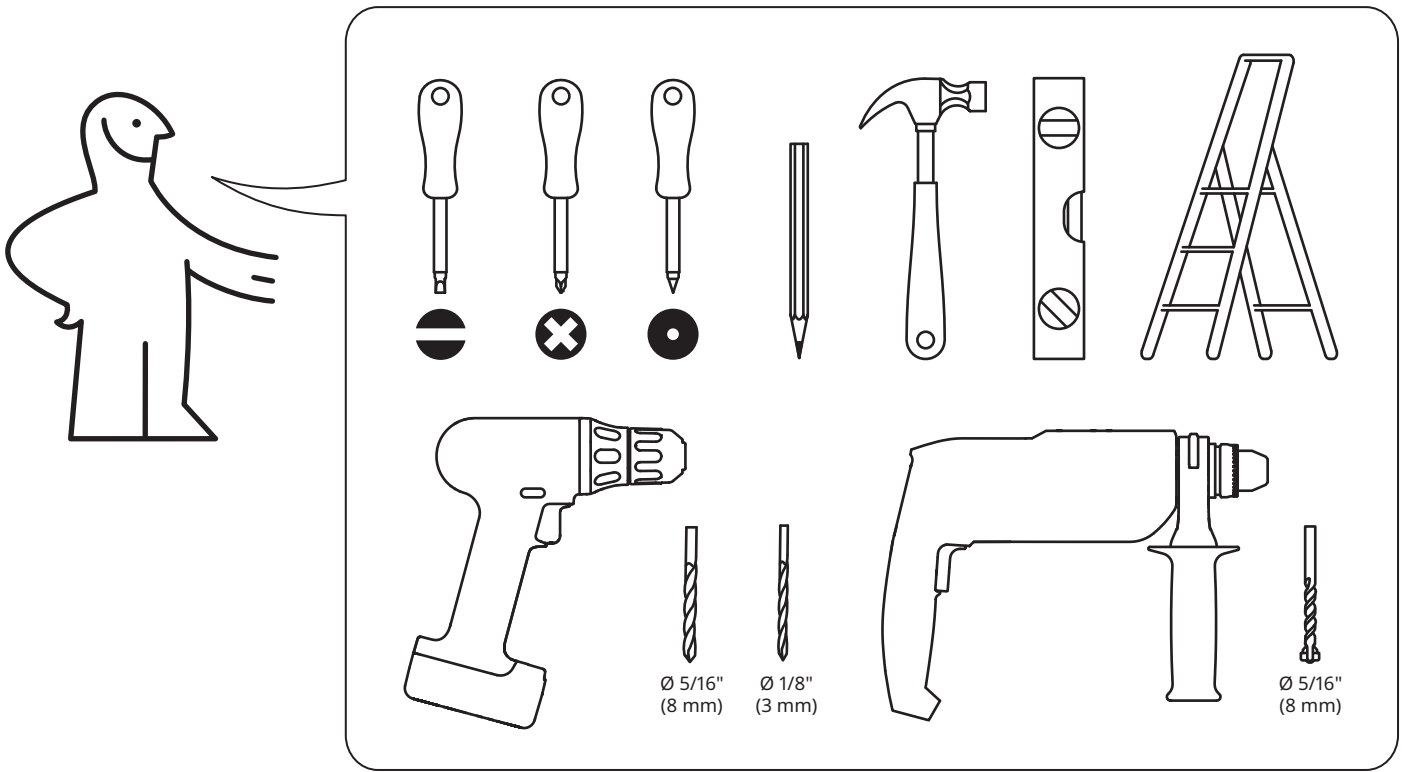
הימנעו מלהניח טלוויזיות או פריטים כבדים אחרים על מוצר זה.

אין לאפשר לילדים לטפס על המגירות, הדלתות או המדפים. קראו ופעלו בזהירות לפי כל שלב בהוראות.



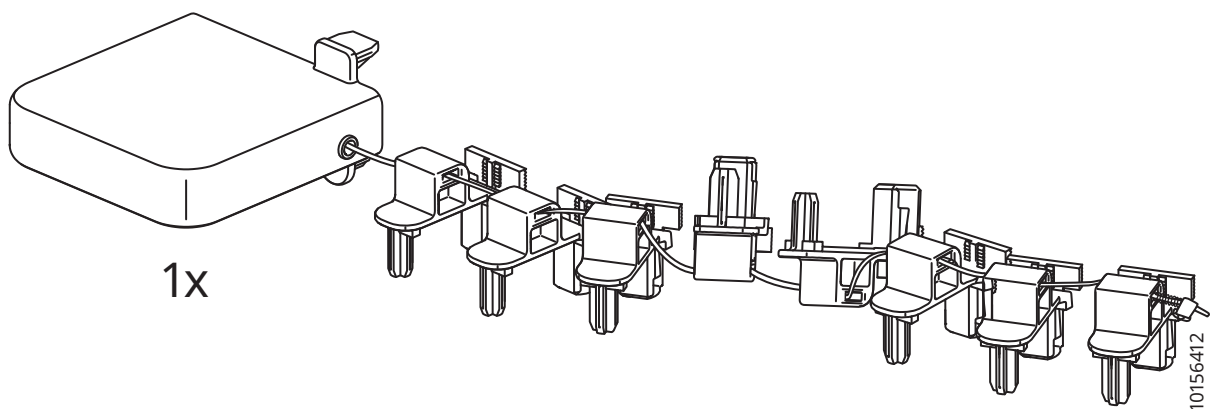
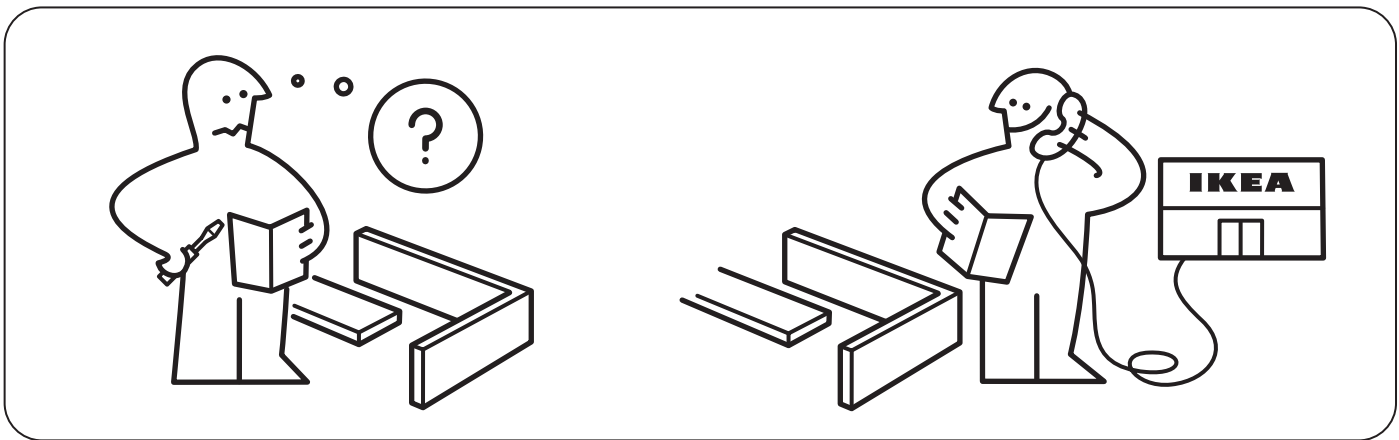
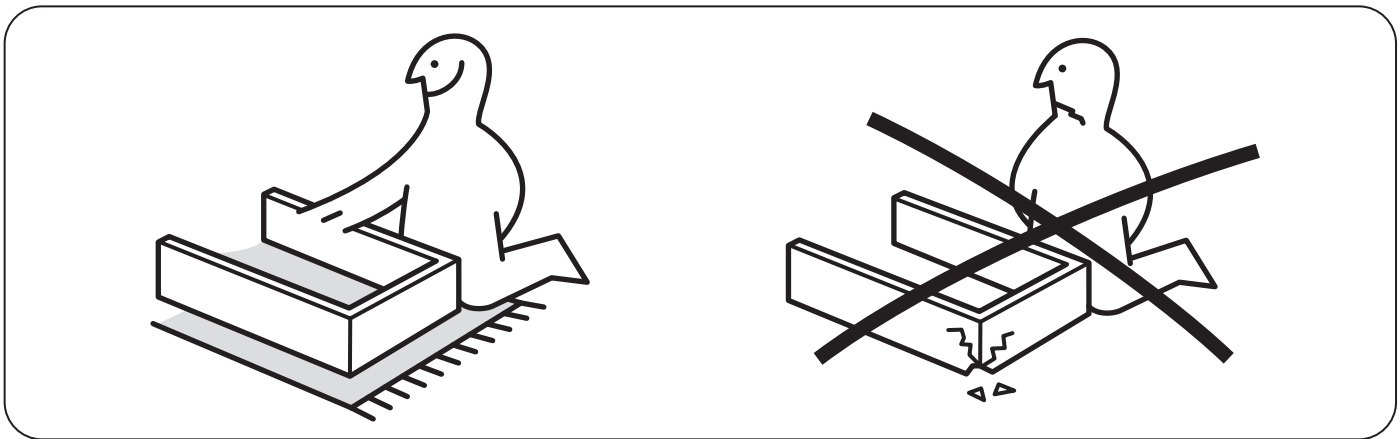
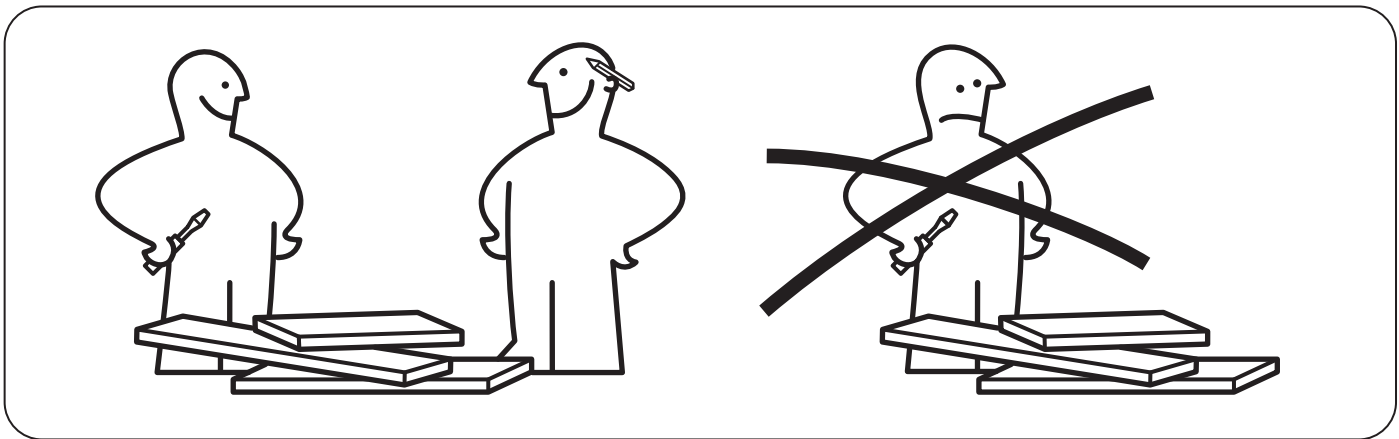


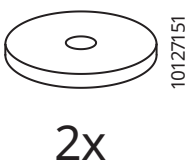
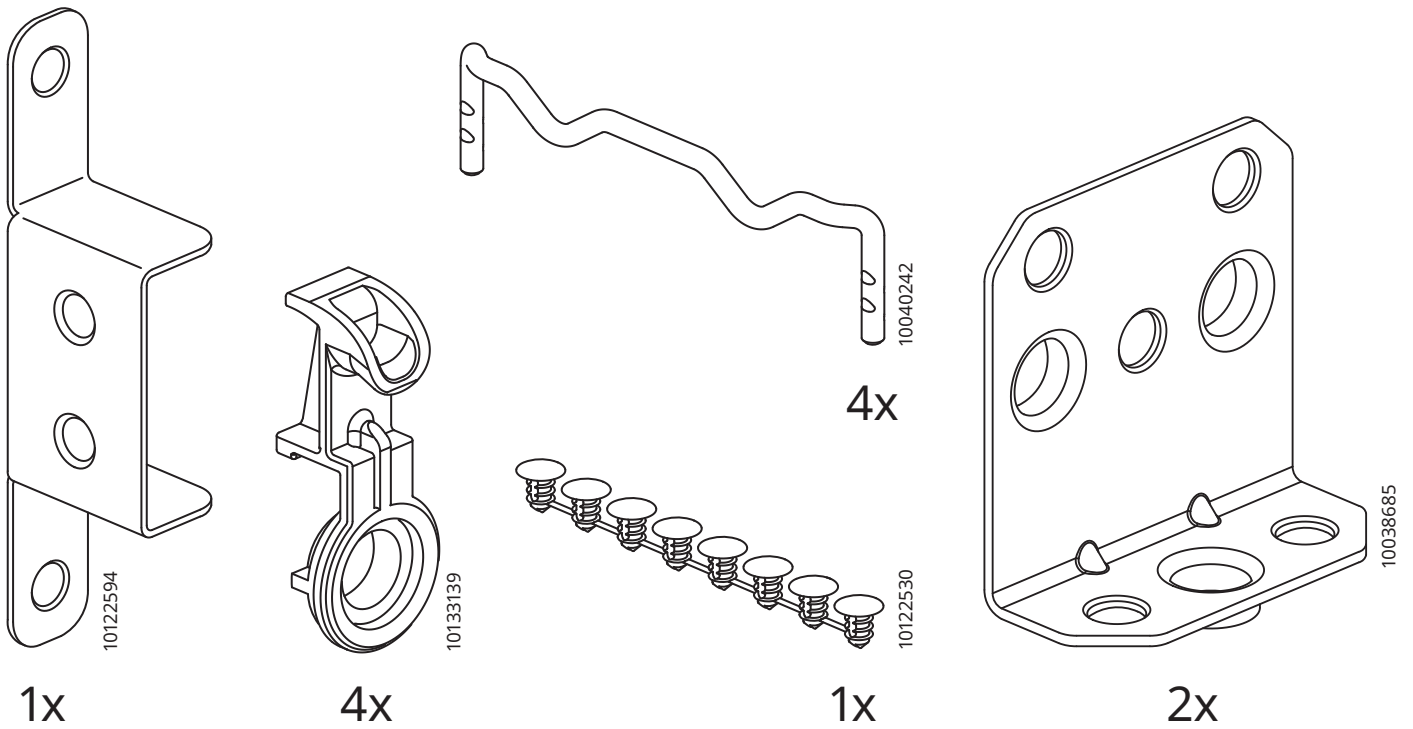
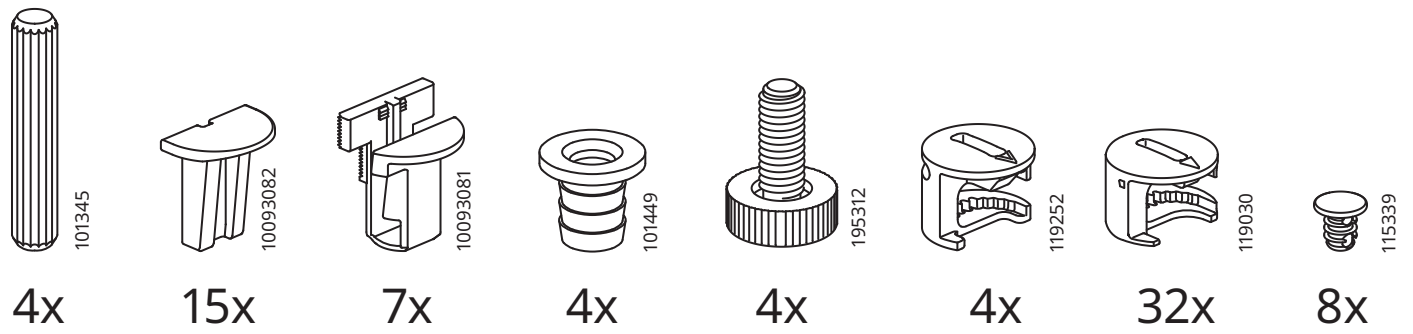
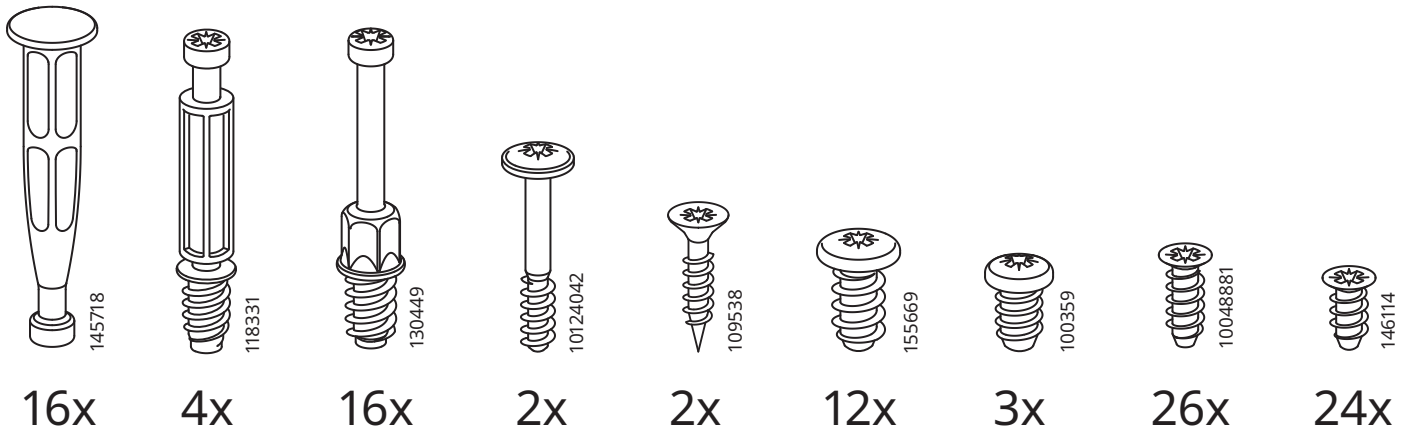


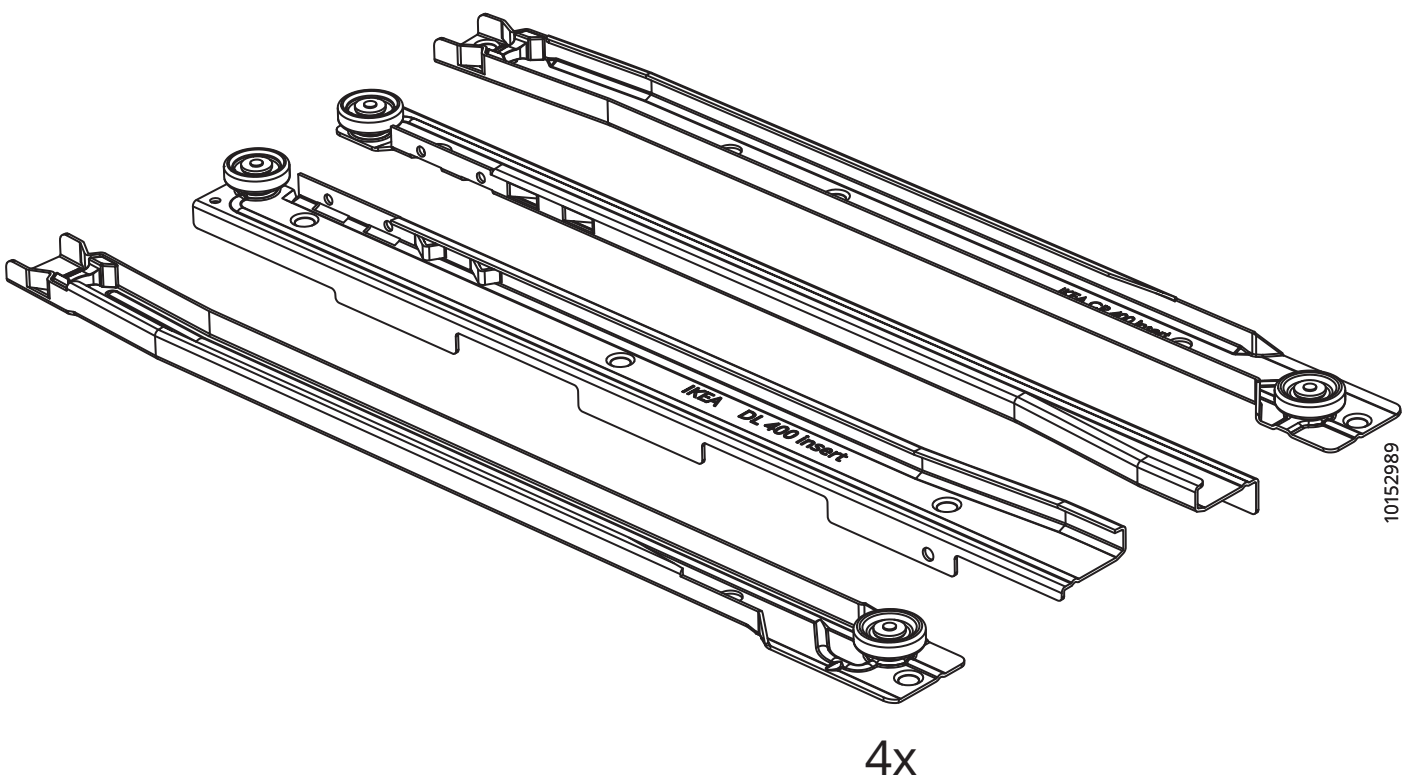
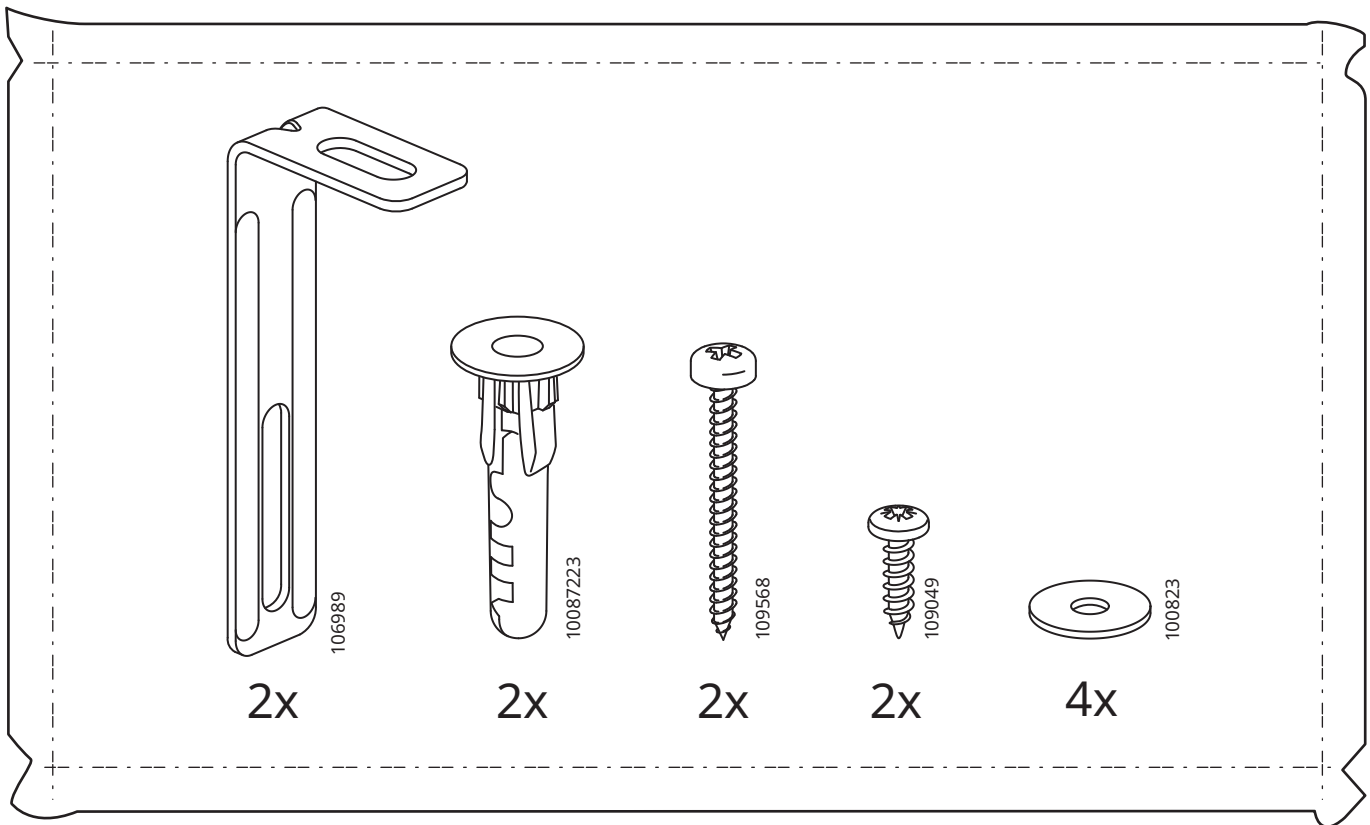


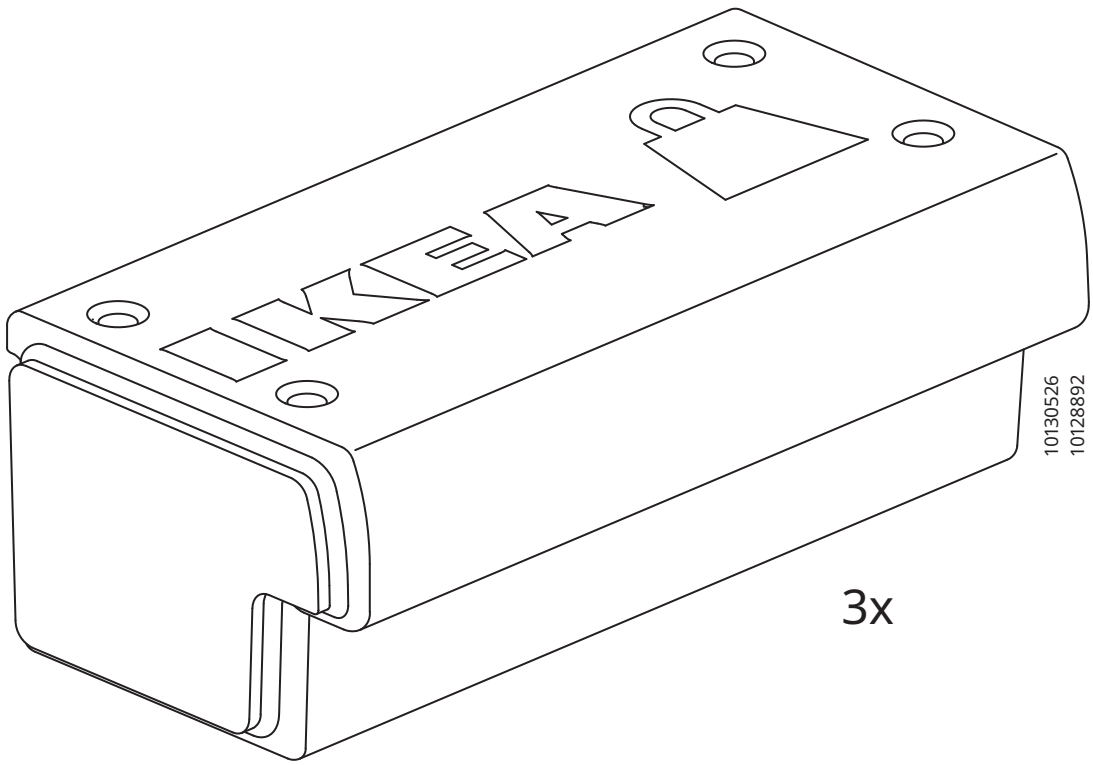
www.IKEA.com/secure-it

	A	B	C
	Ø 5/16" (8 mm)	Ø 5/16" (8 mm)	Ø 1/8" (3 mm)



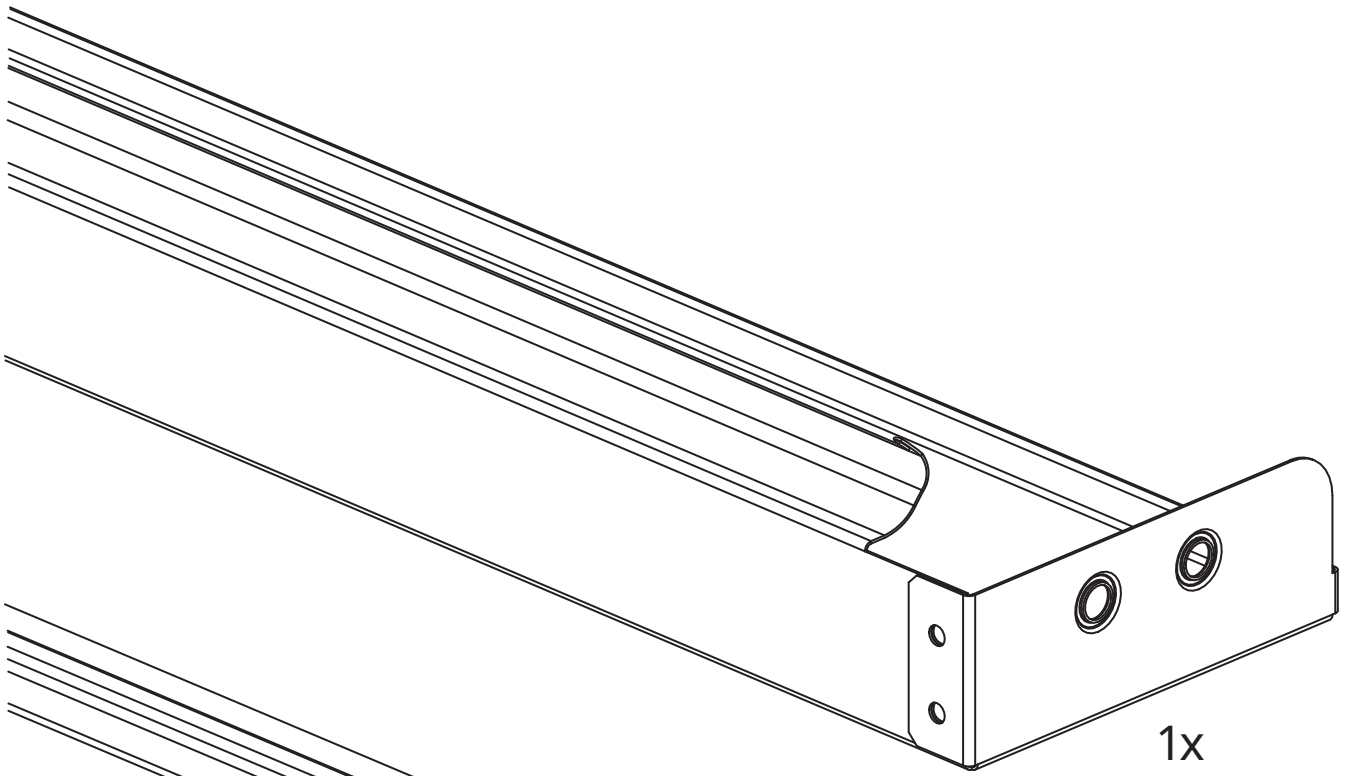






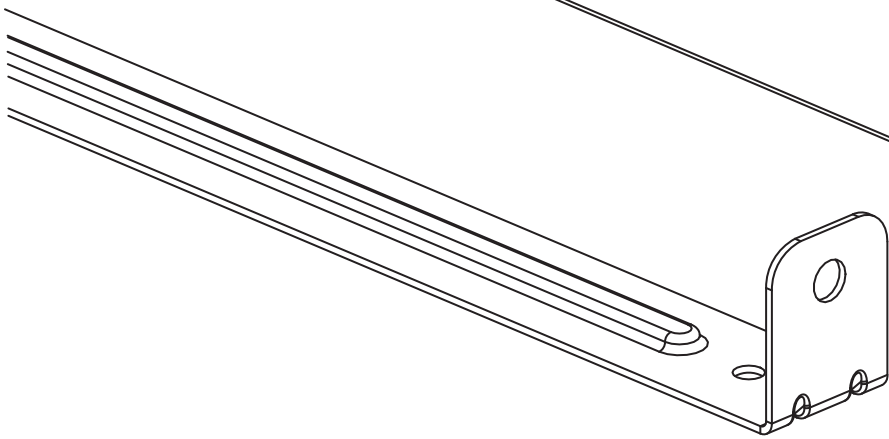
10130526
10128892

3x



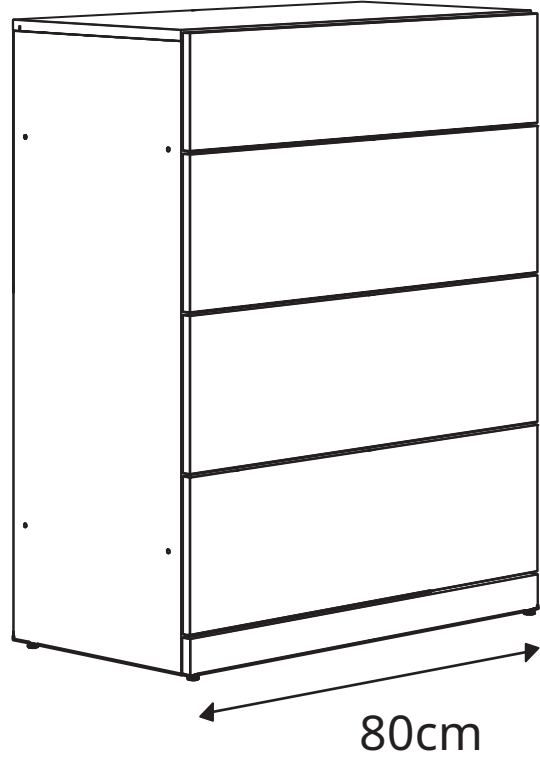
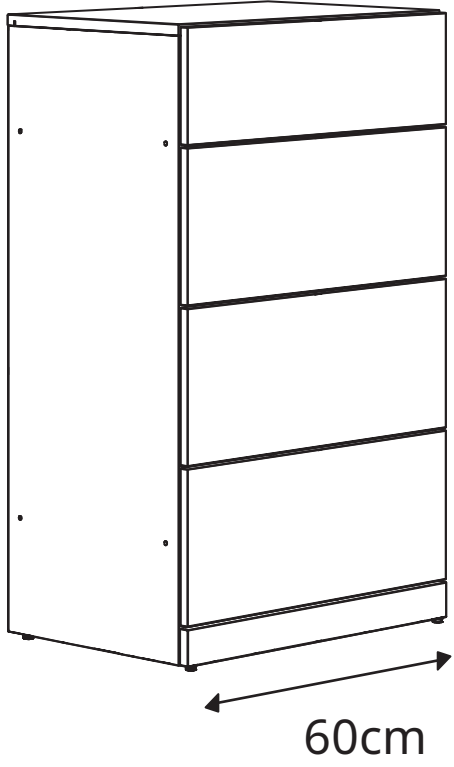
10127696
10119463

1x

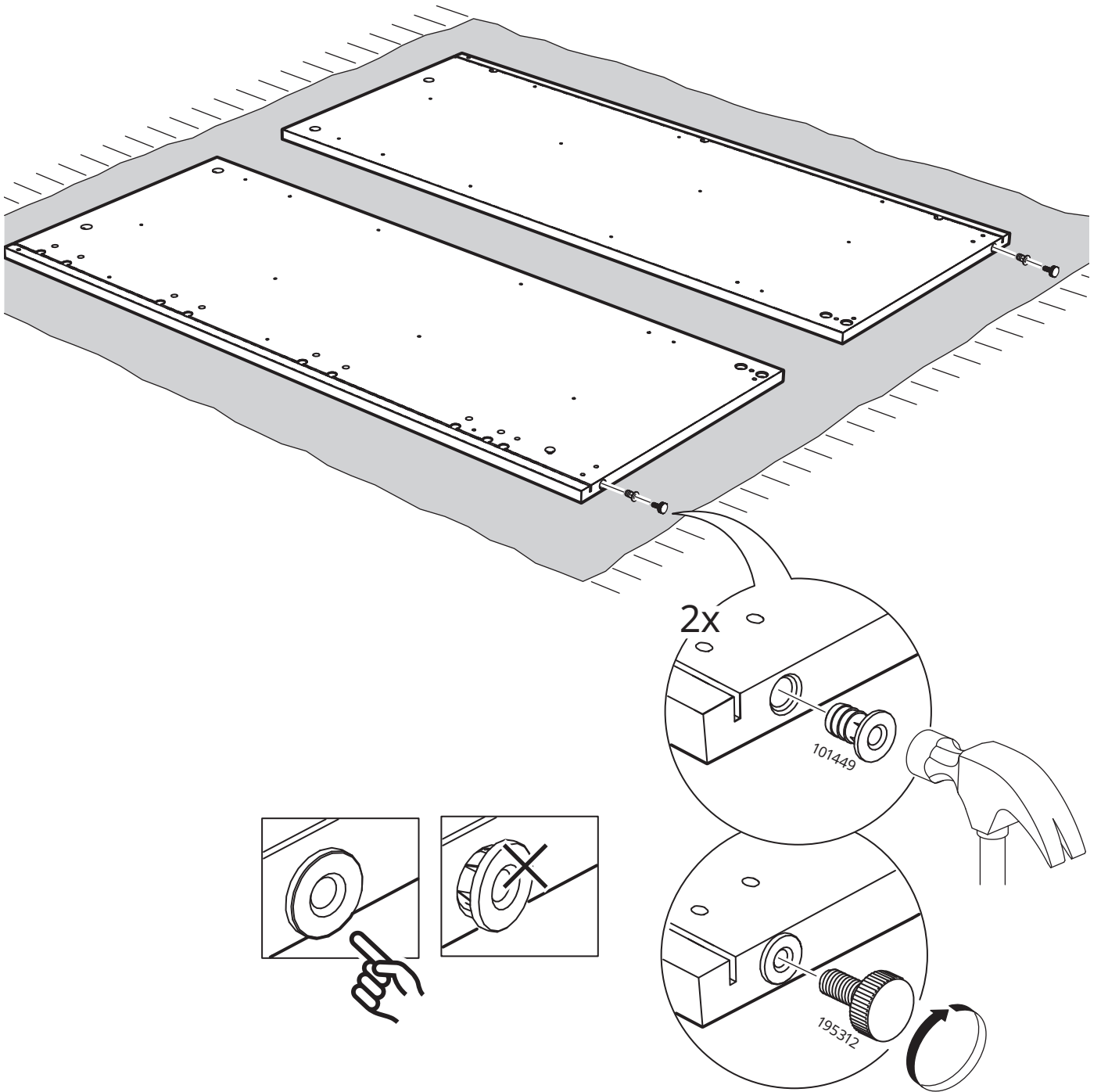


10123365
10123376

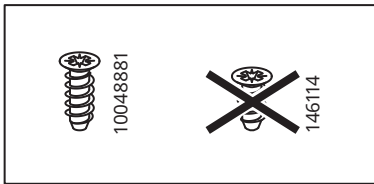
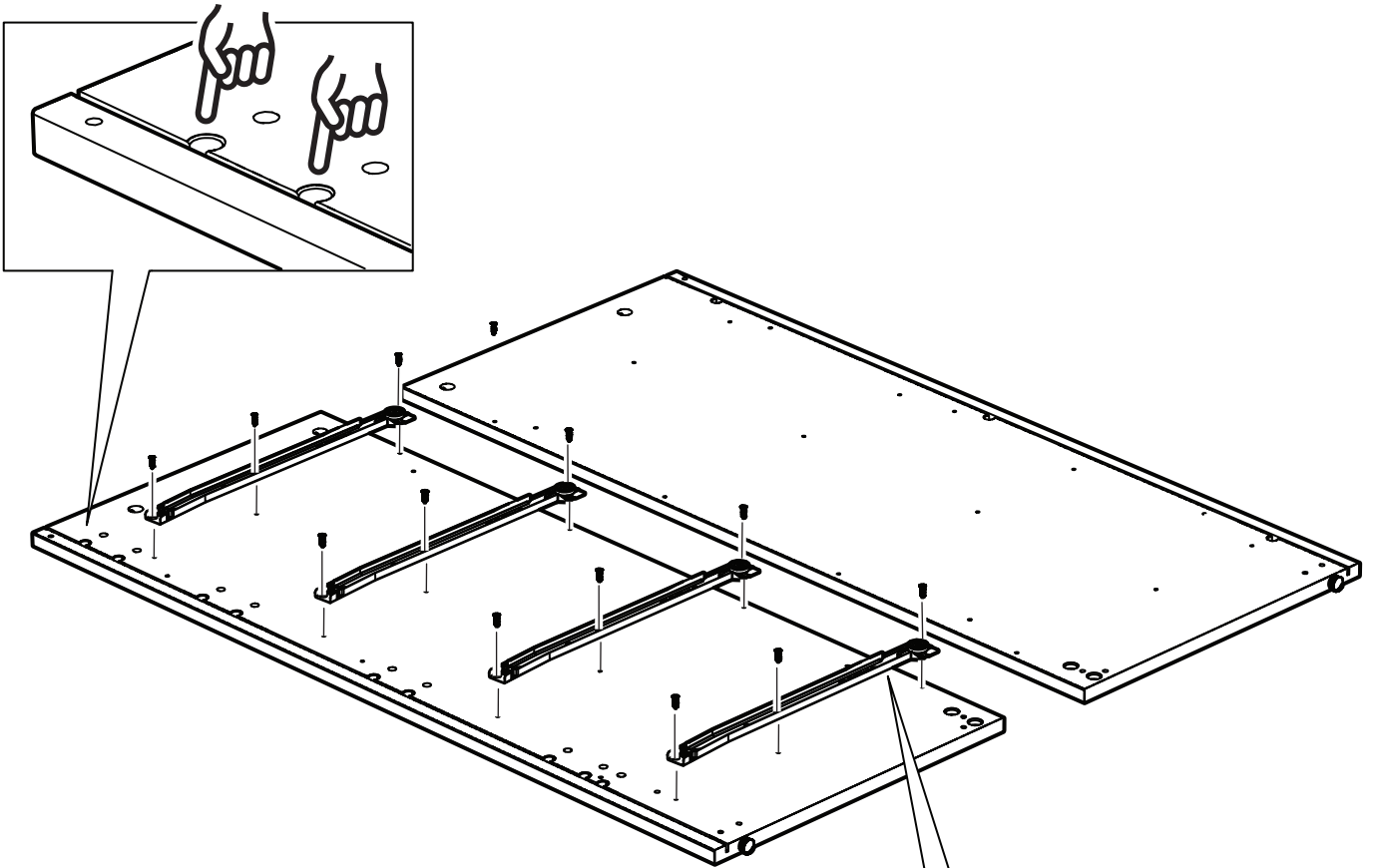
1x



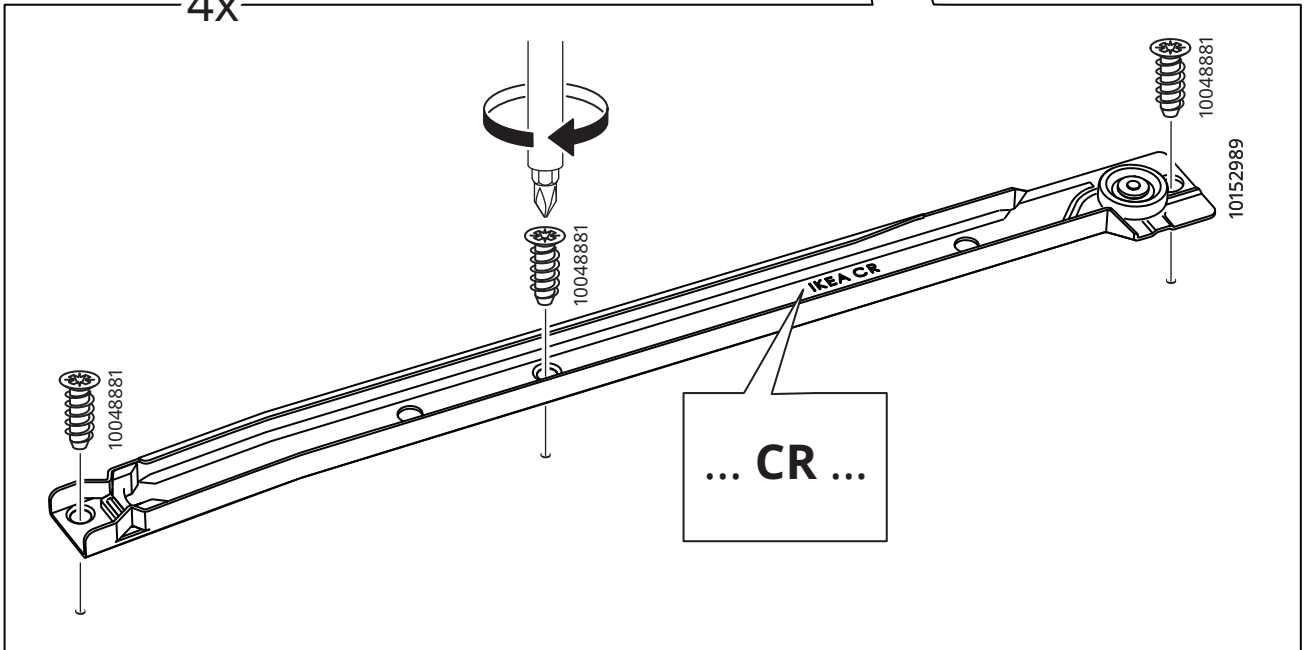
1



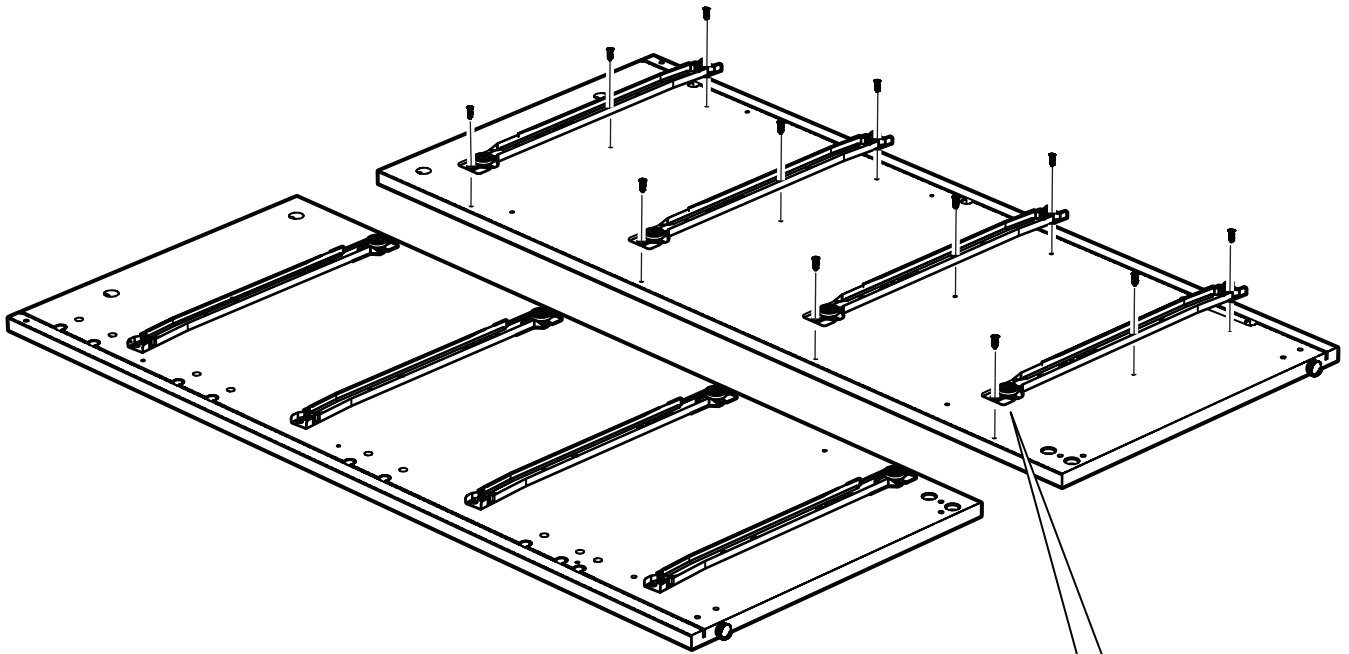
2



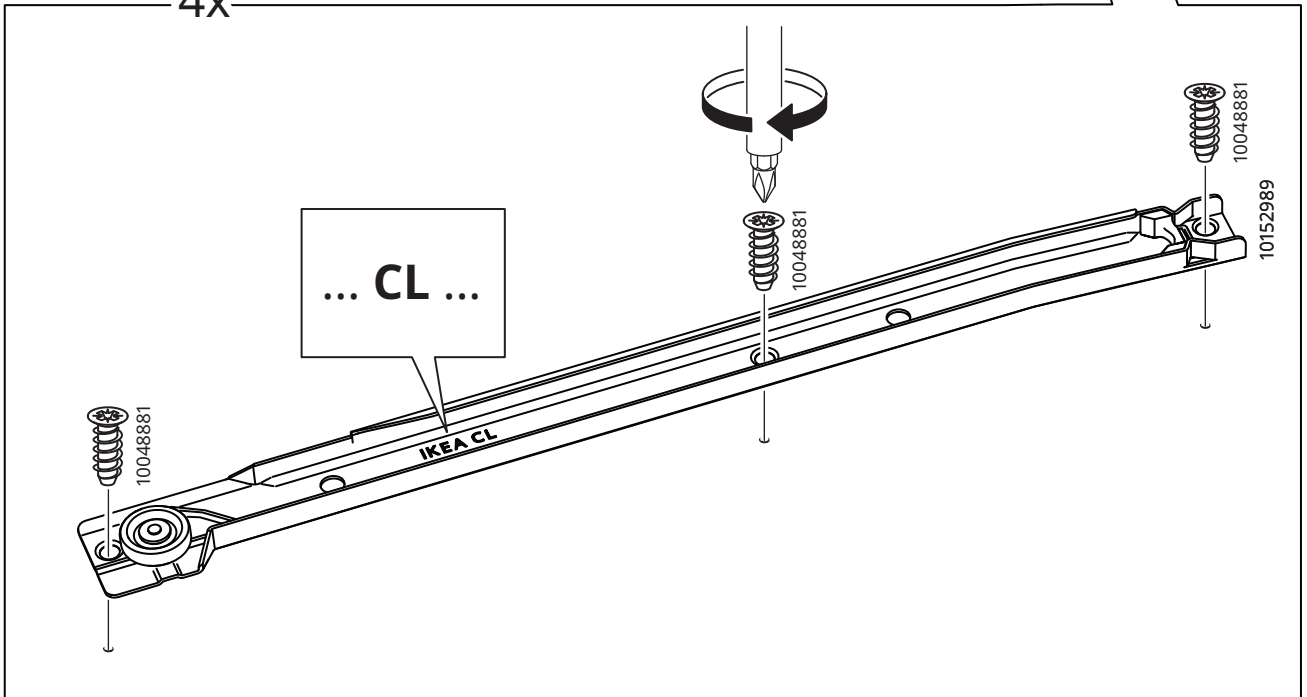
4x



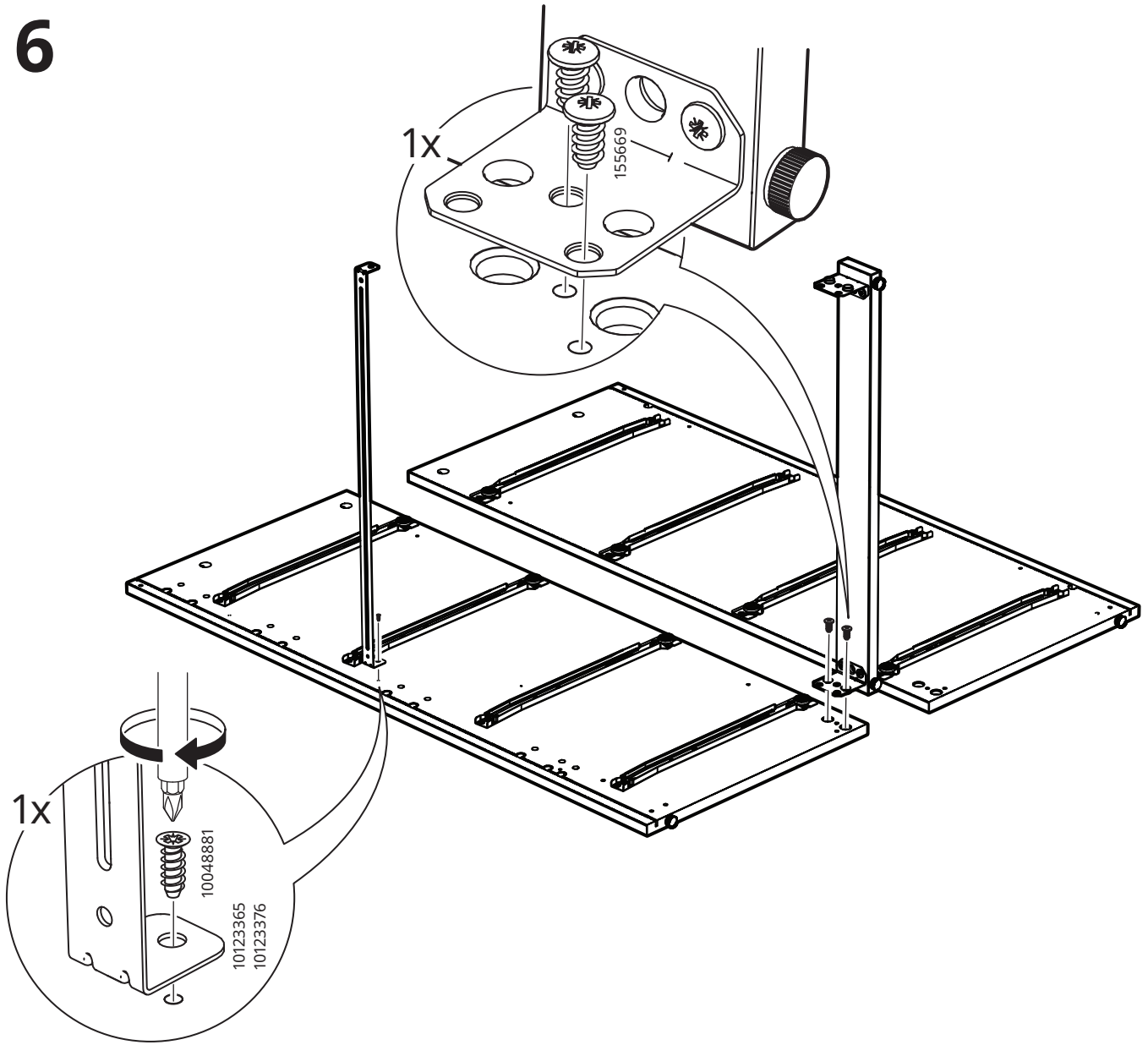
3



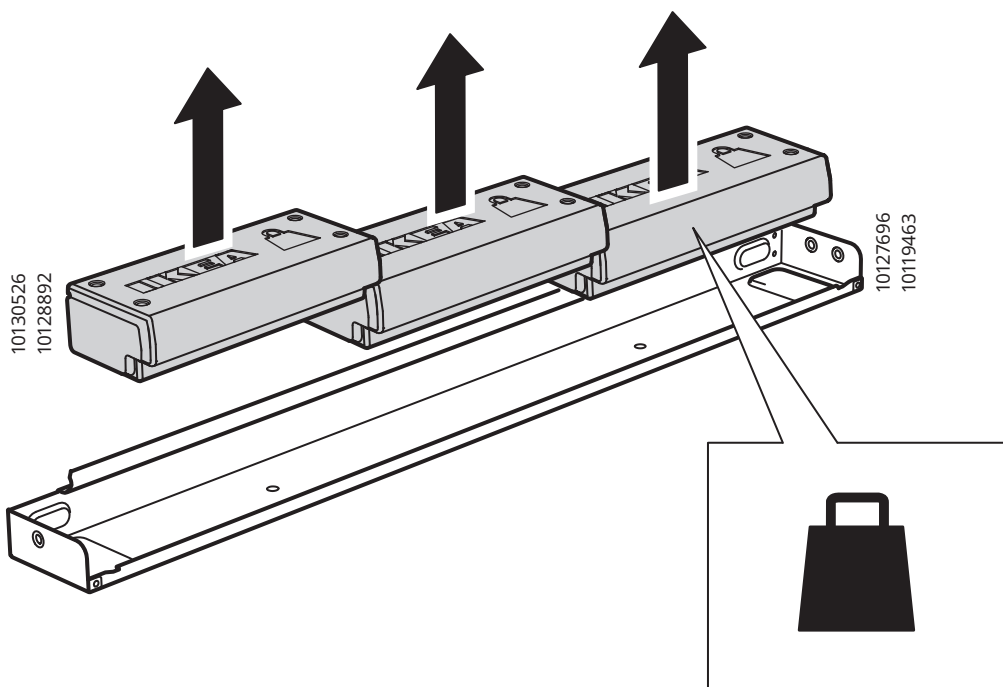
4x



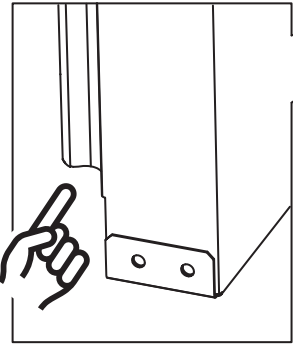
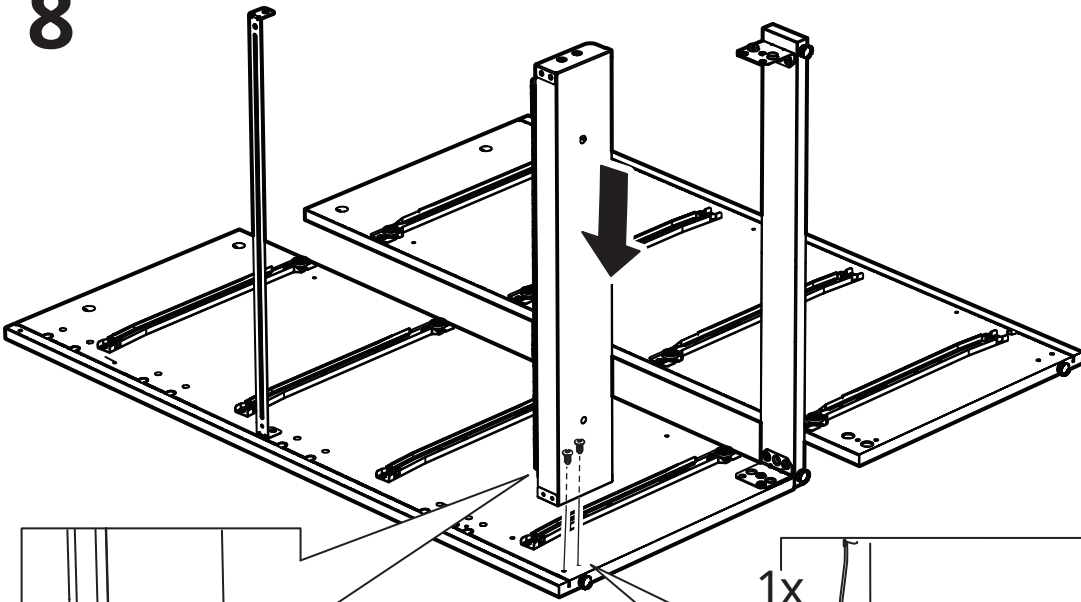
6



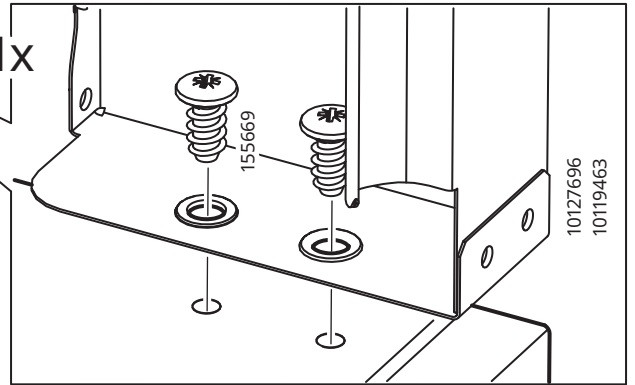
7



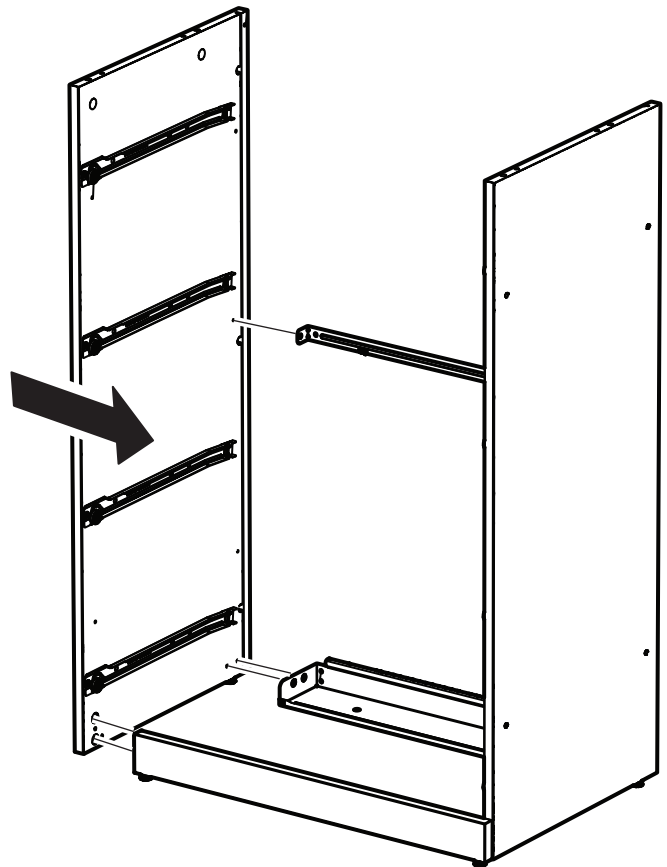
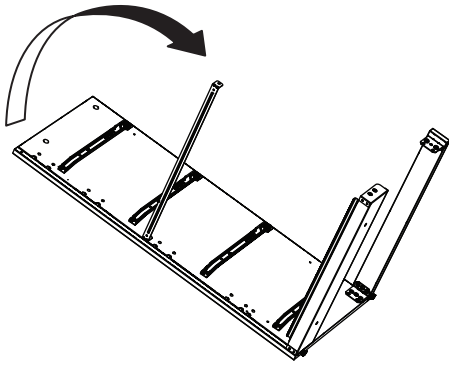
8



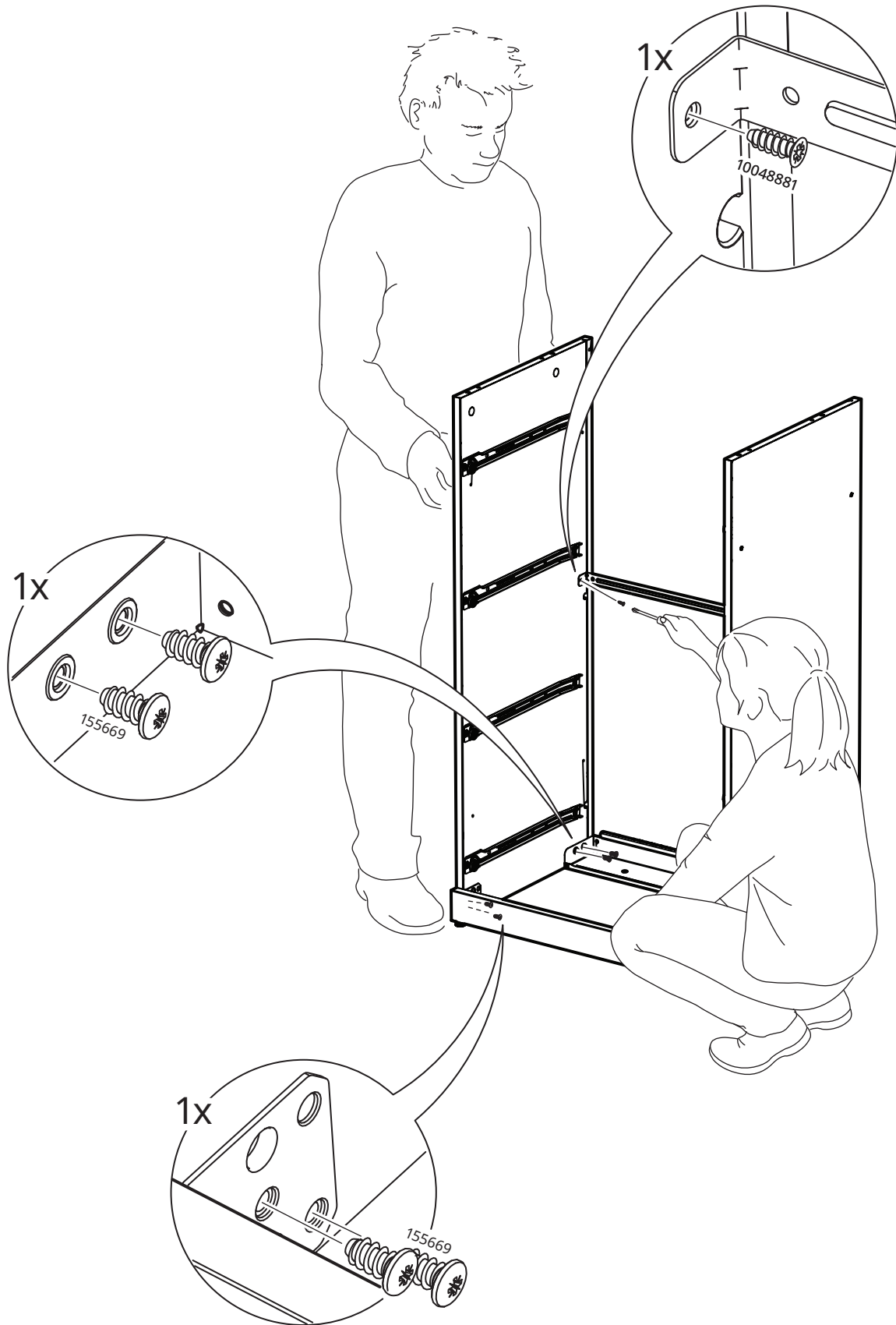
1x



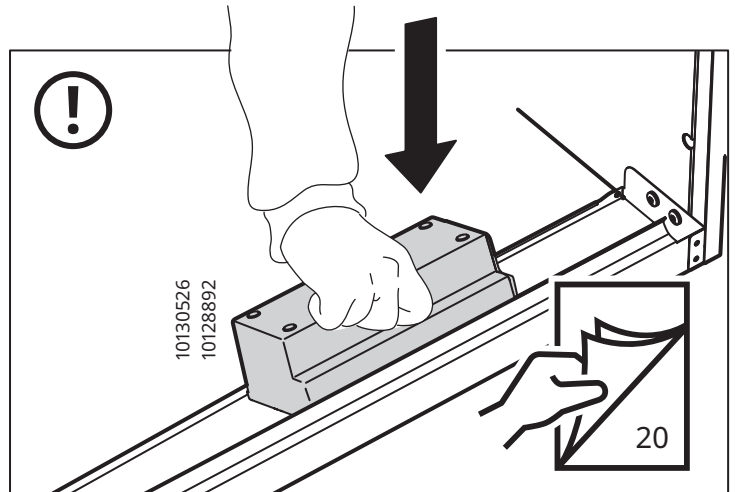
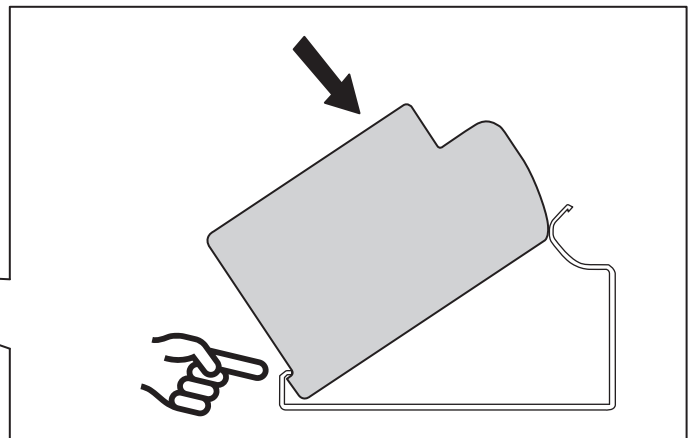
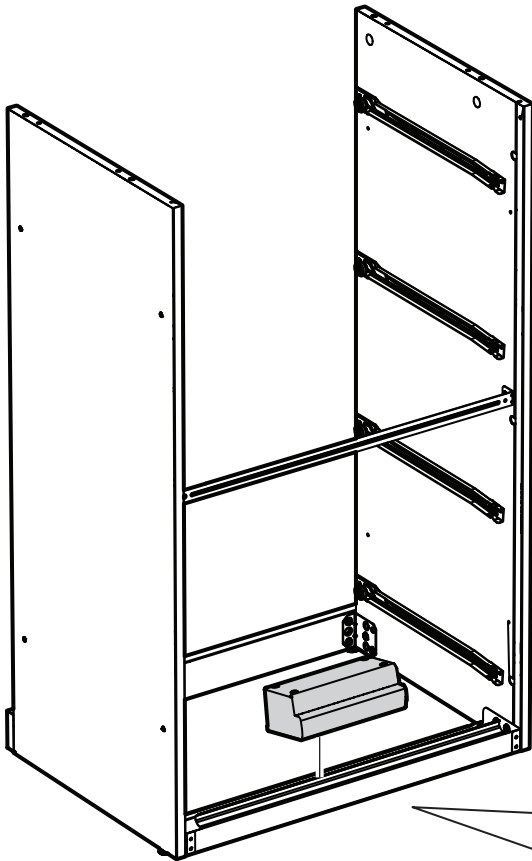
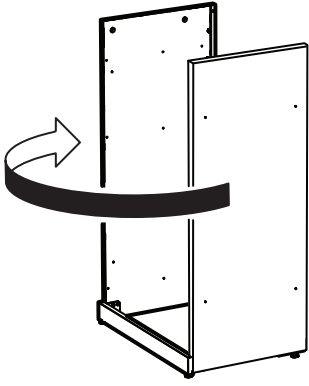
9

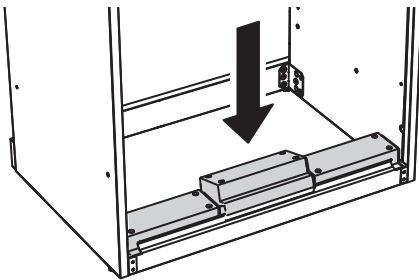
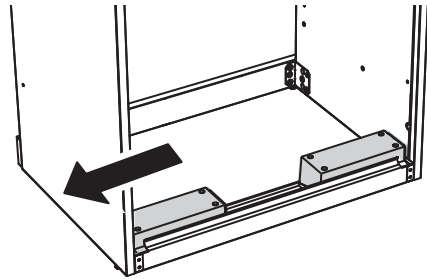
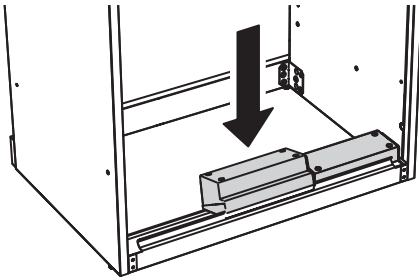
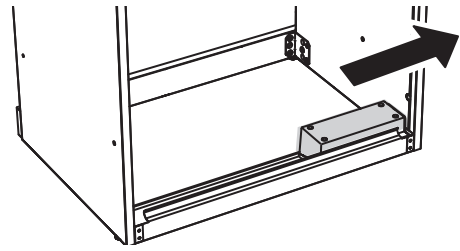
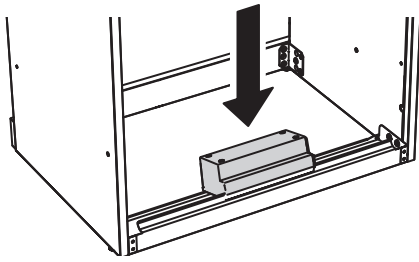


10

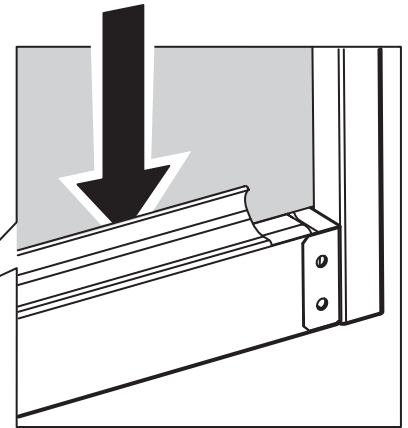
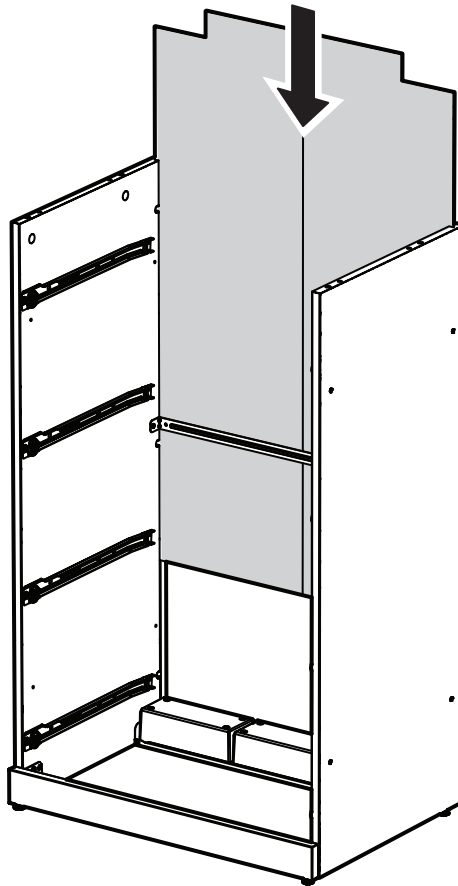
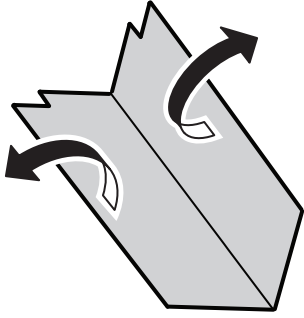


11

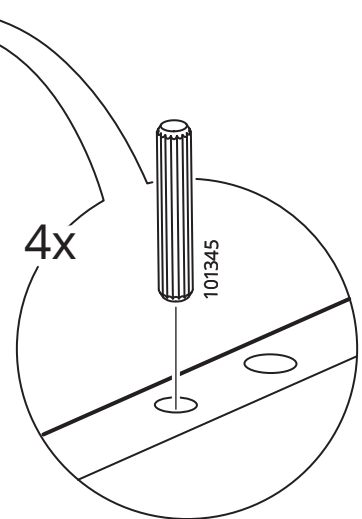
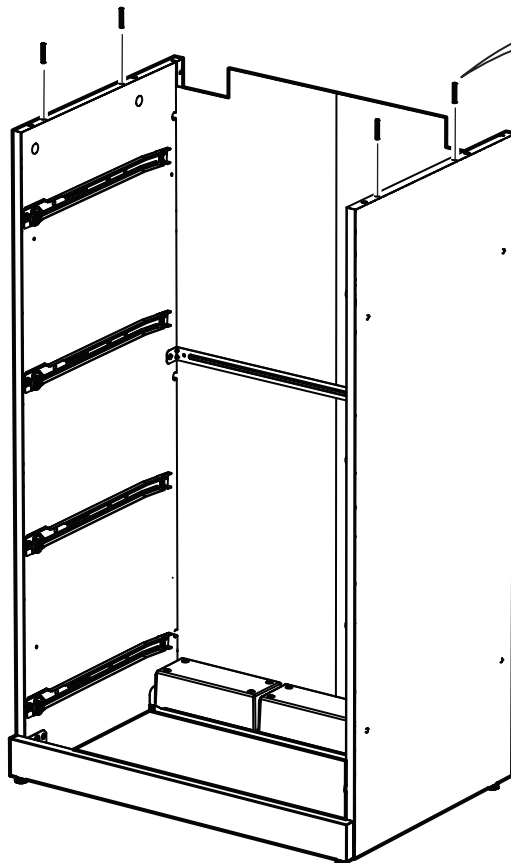




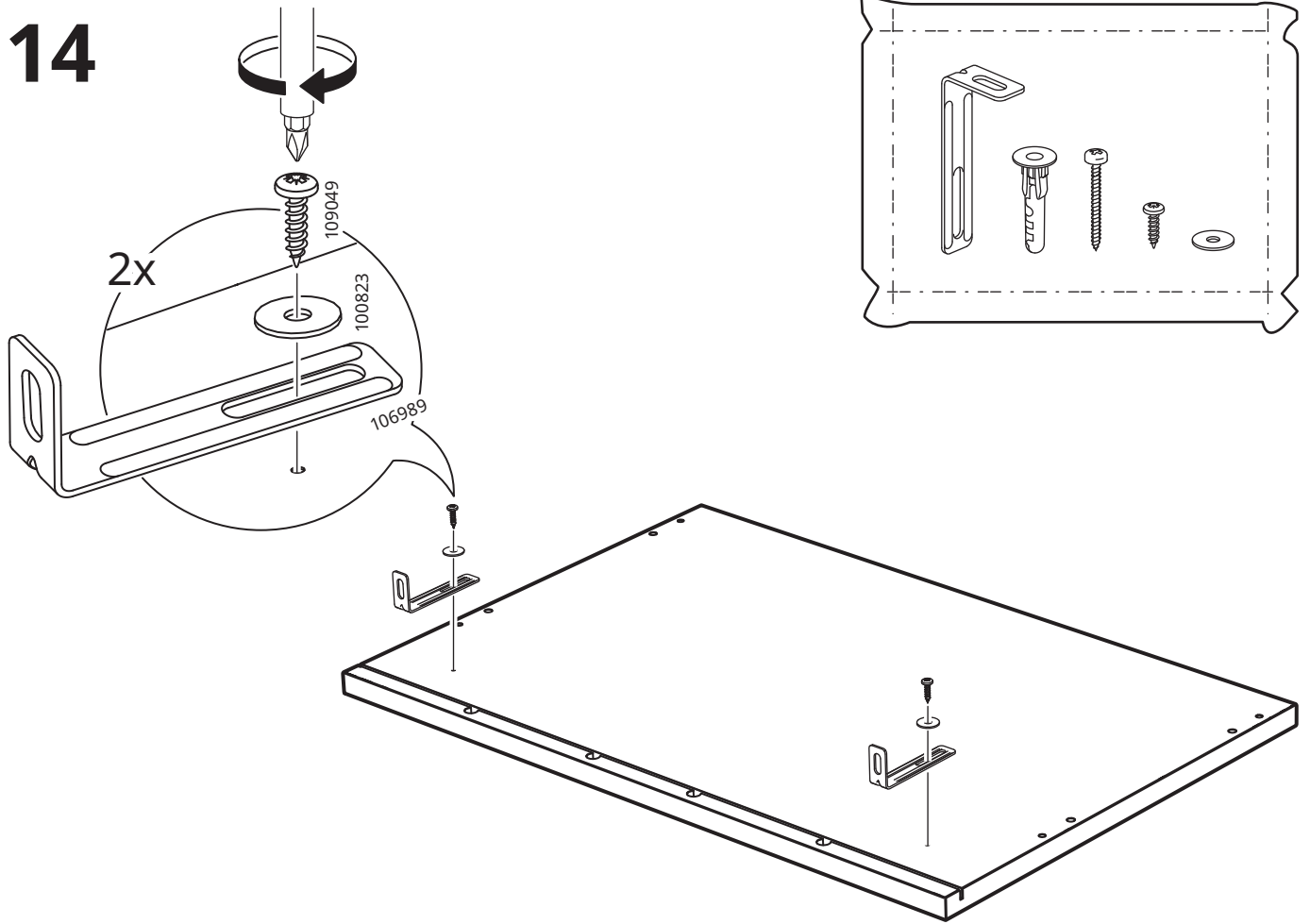
12



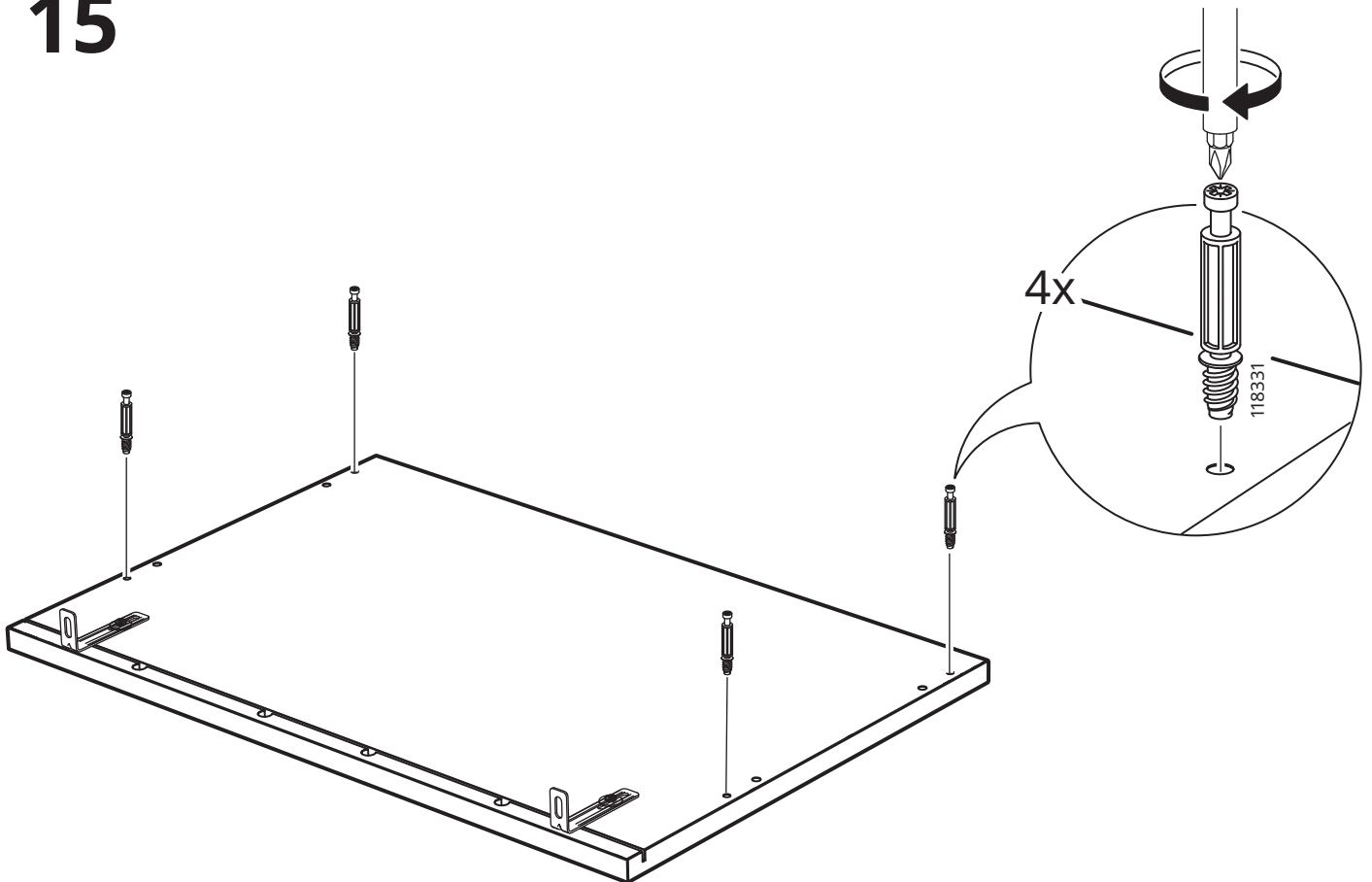
13



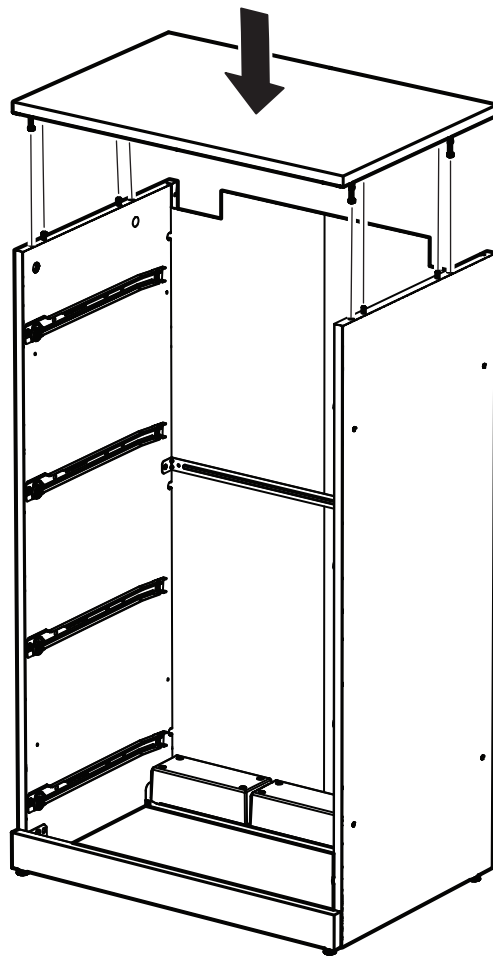
14



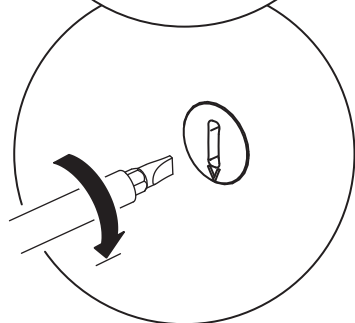
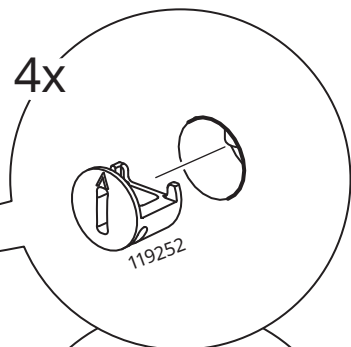
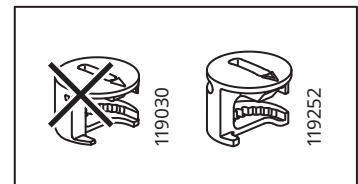
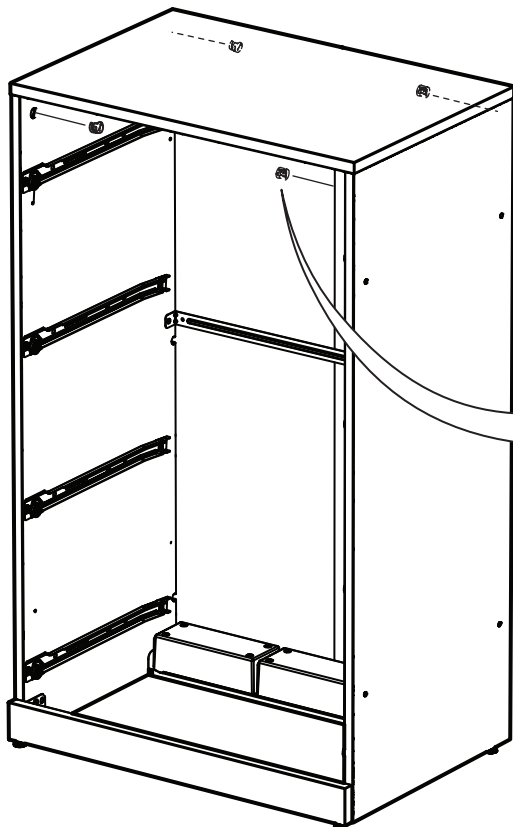
15



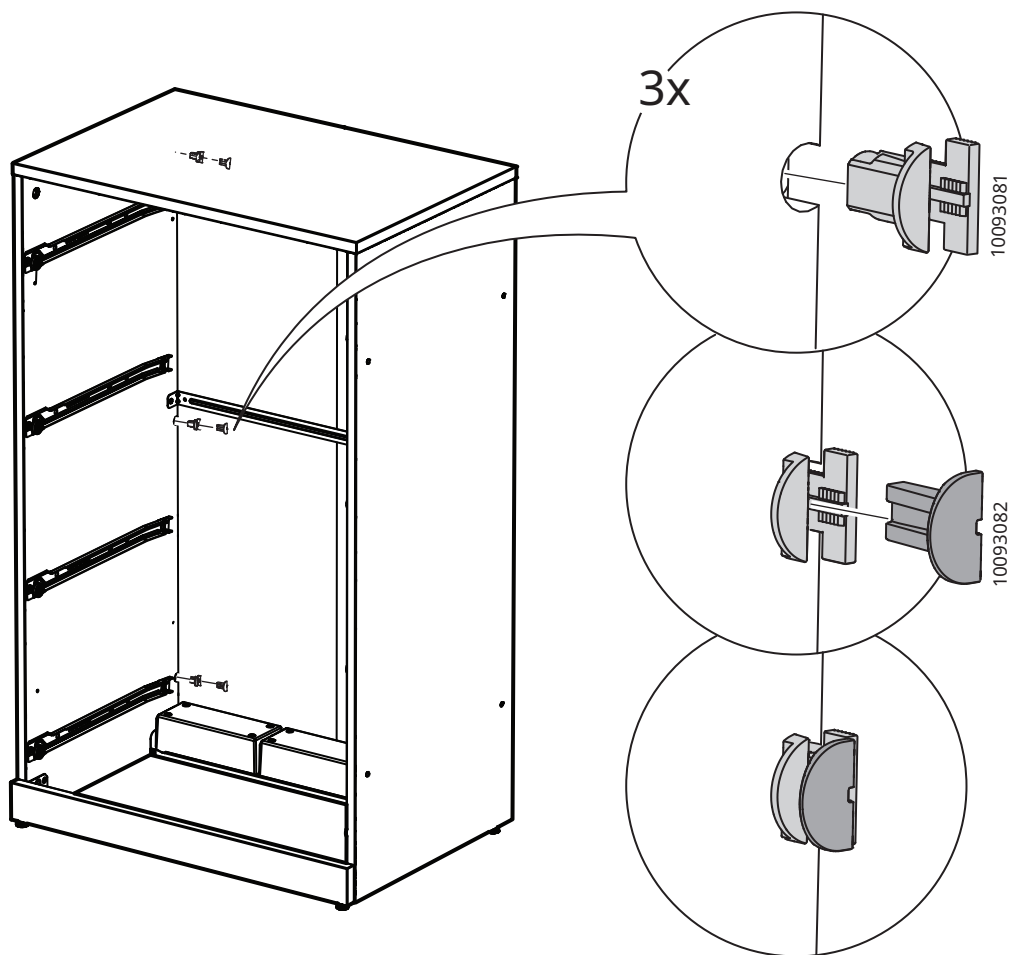
16



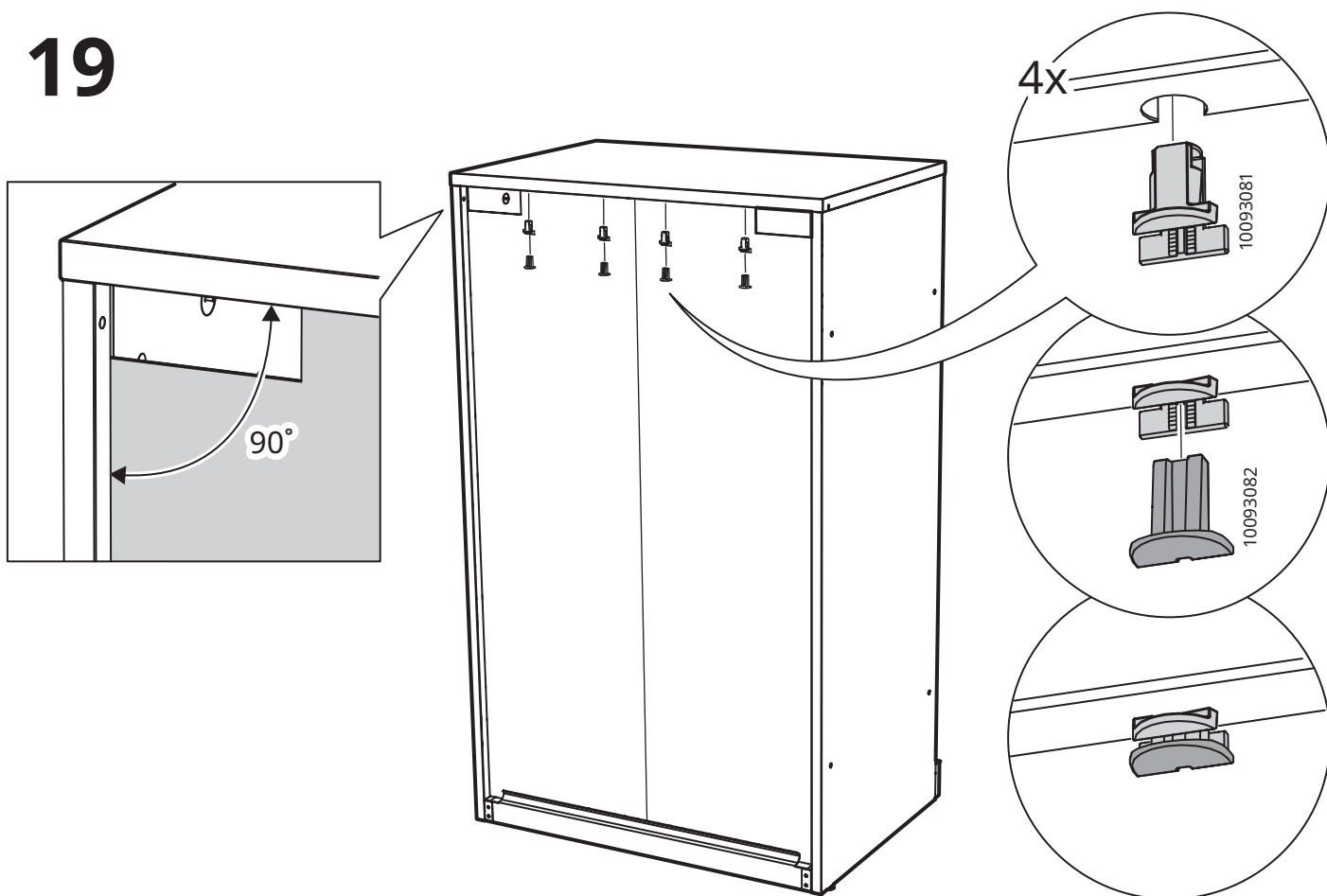
17



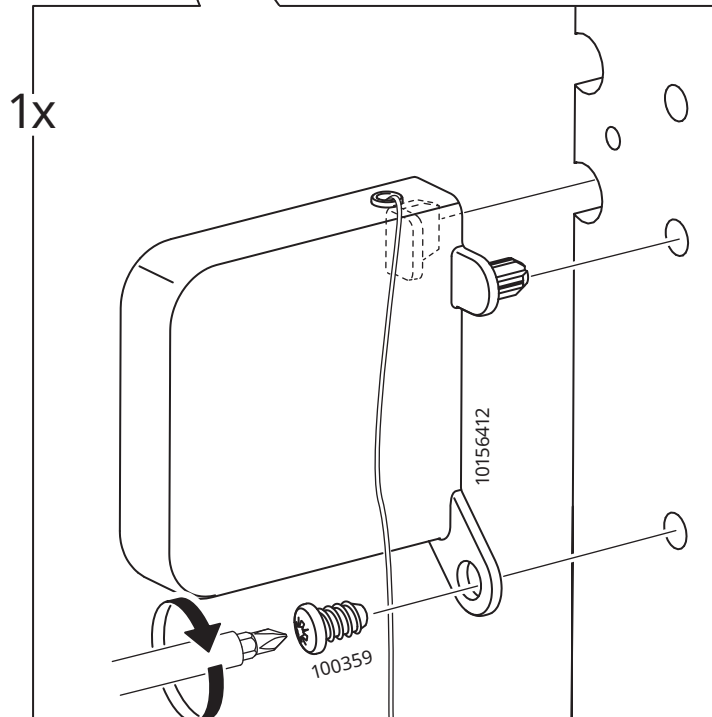
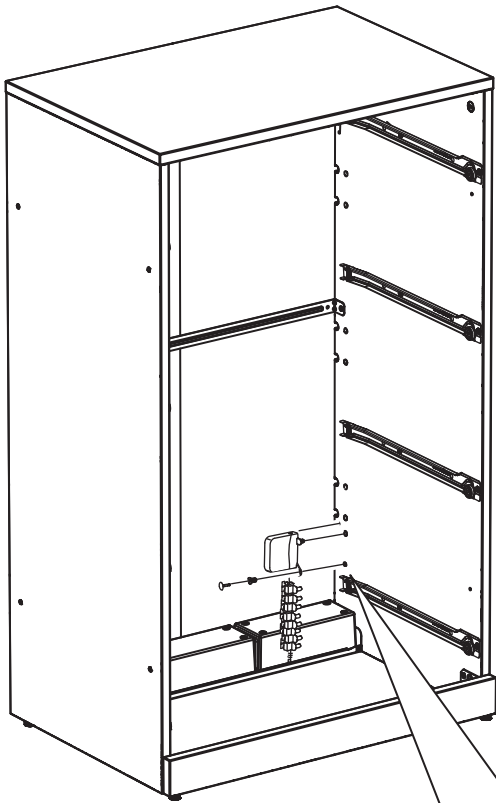
18



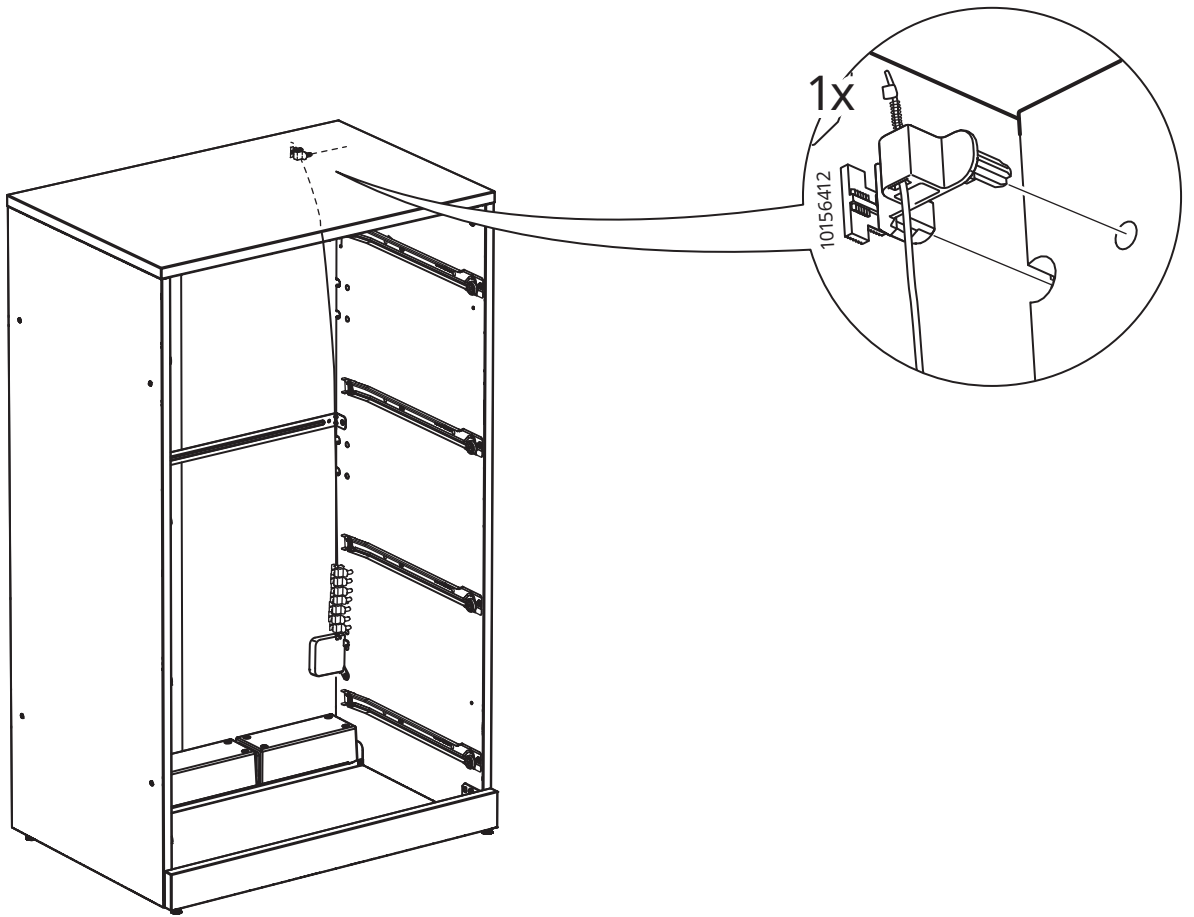
19



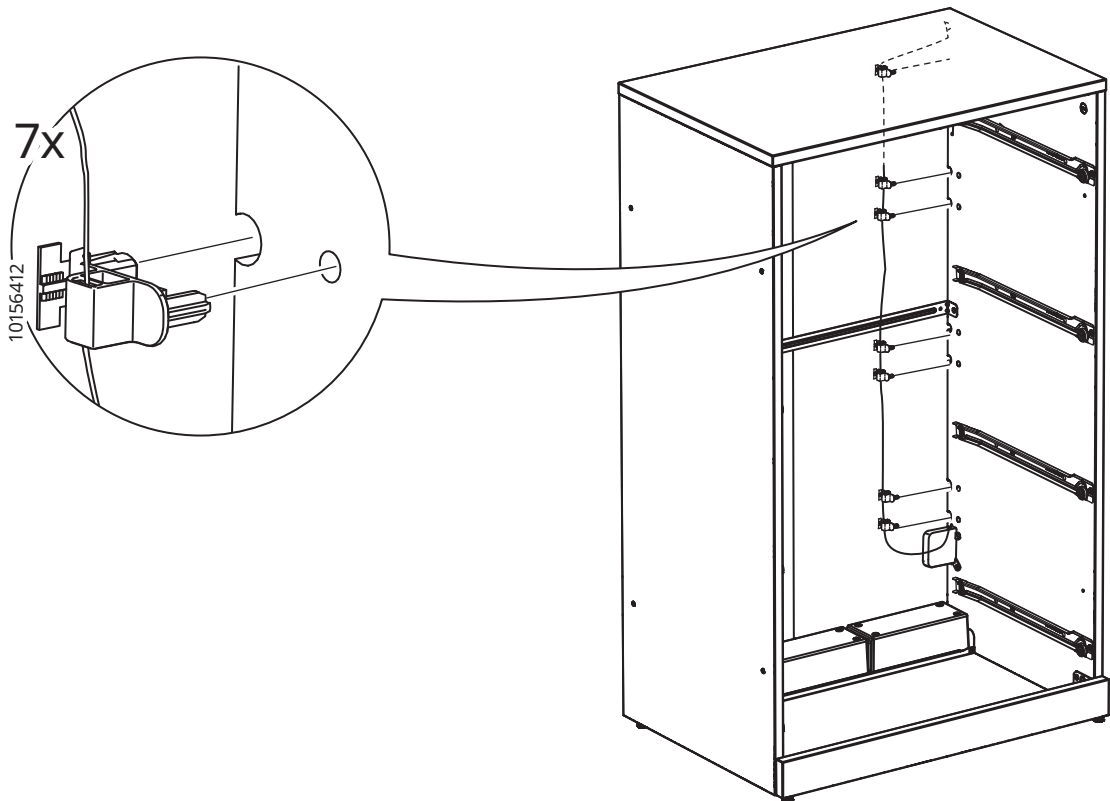
20



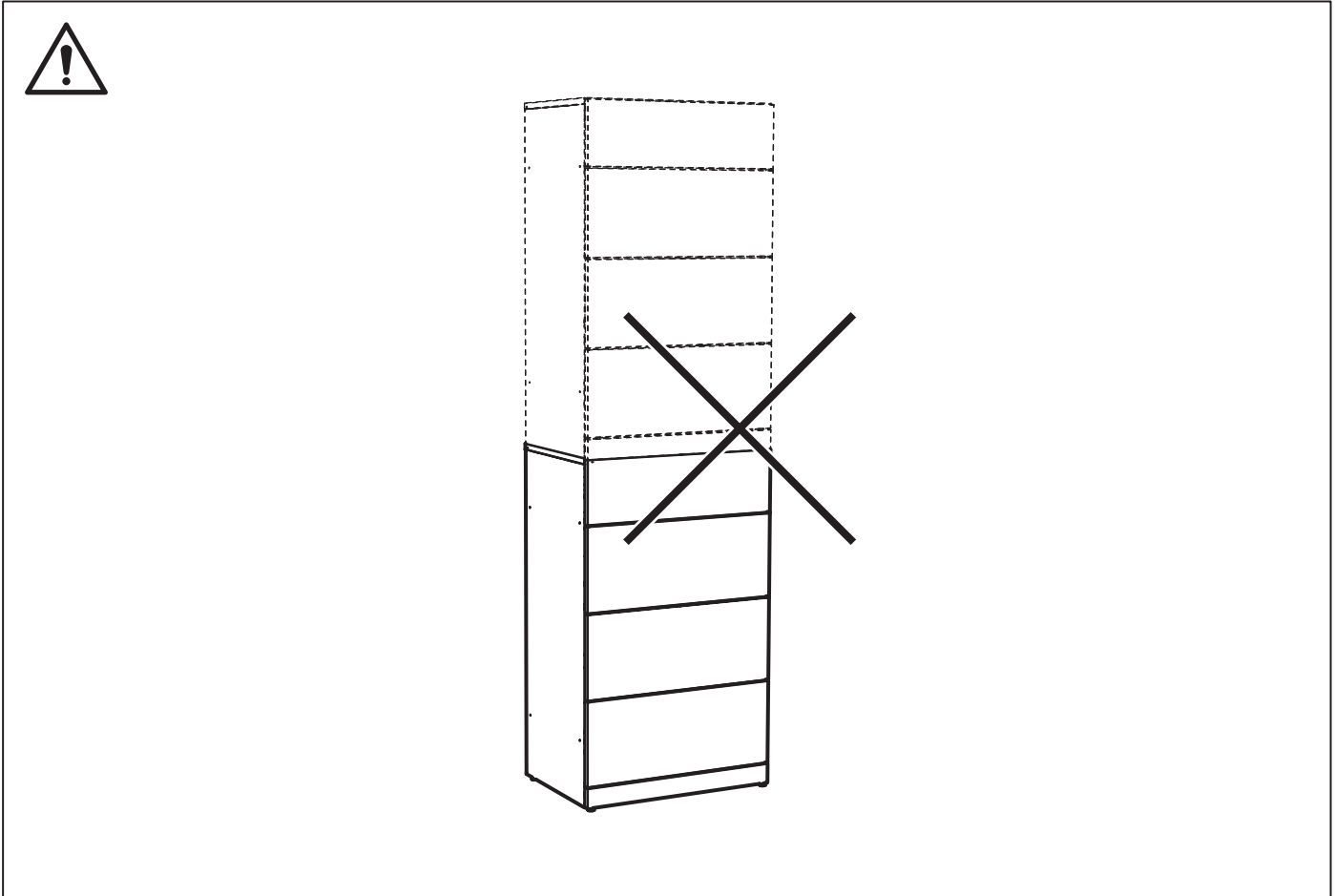
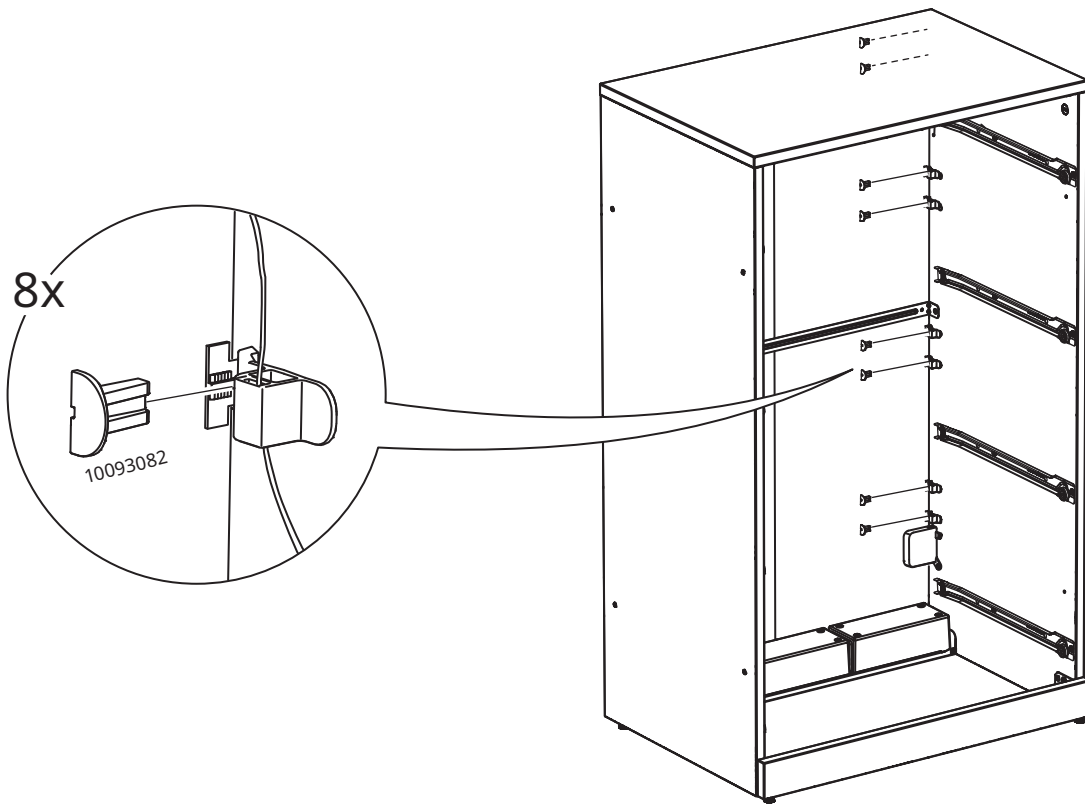
21

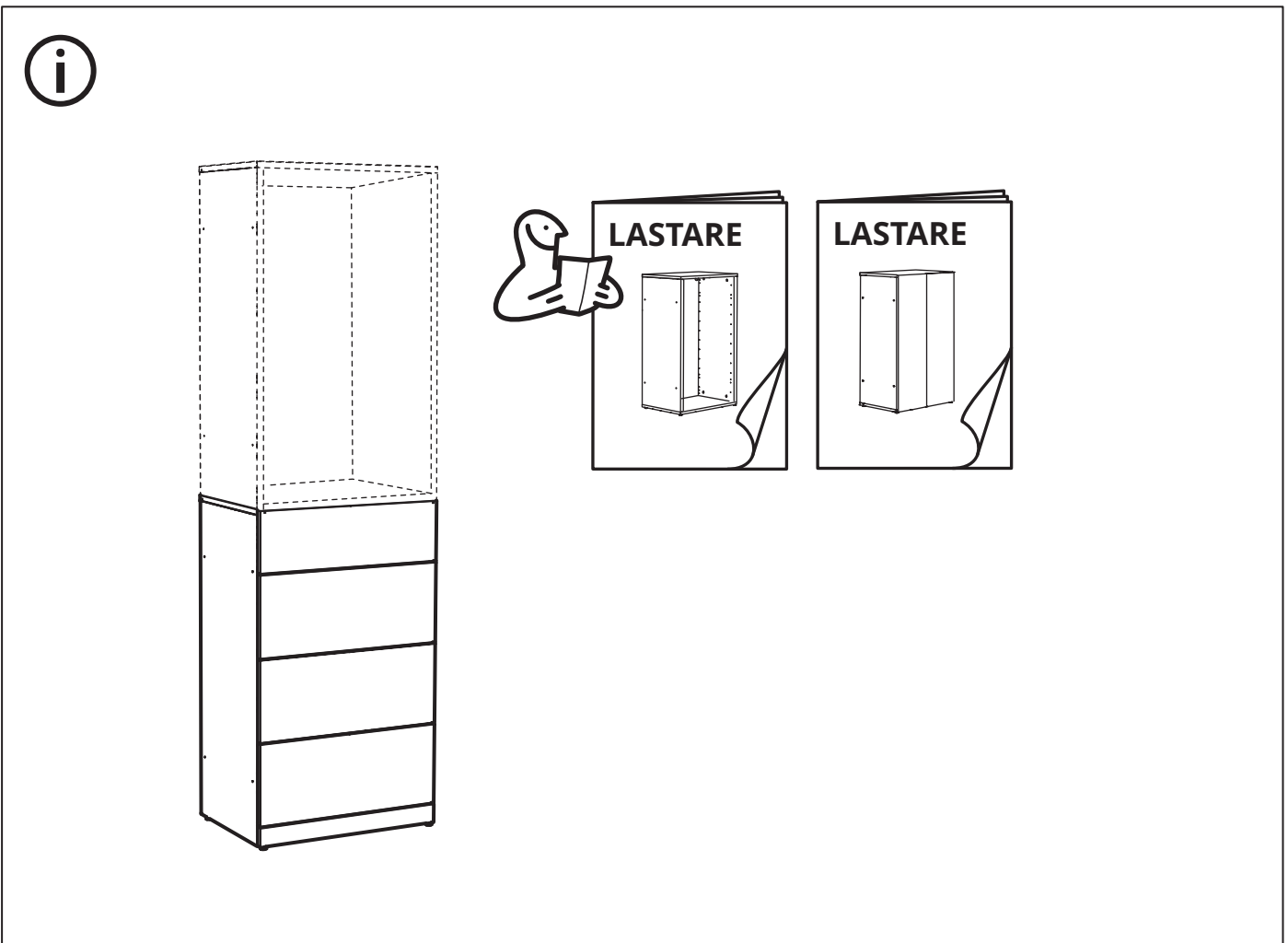
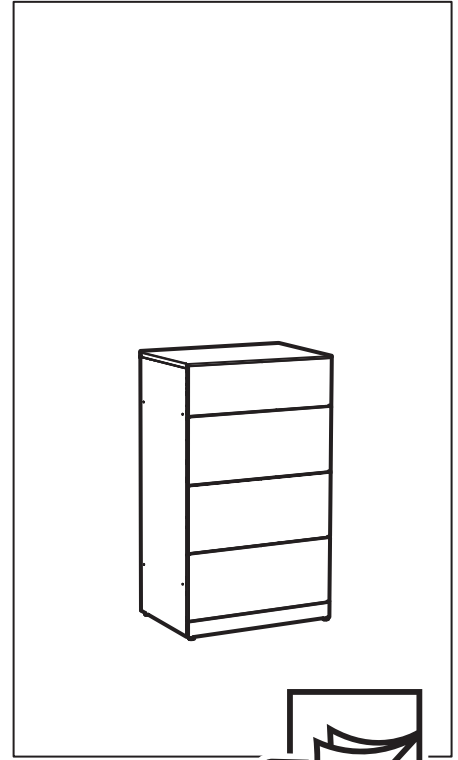
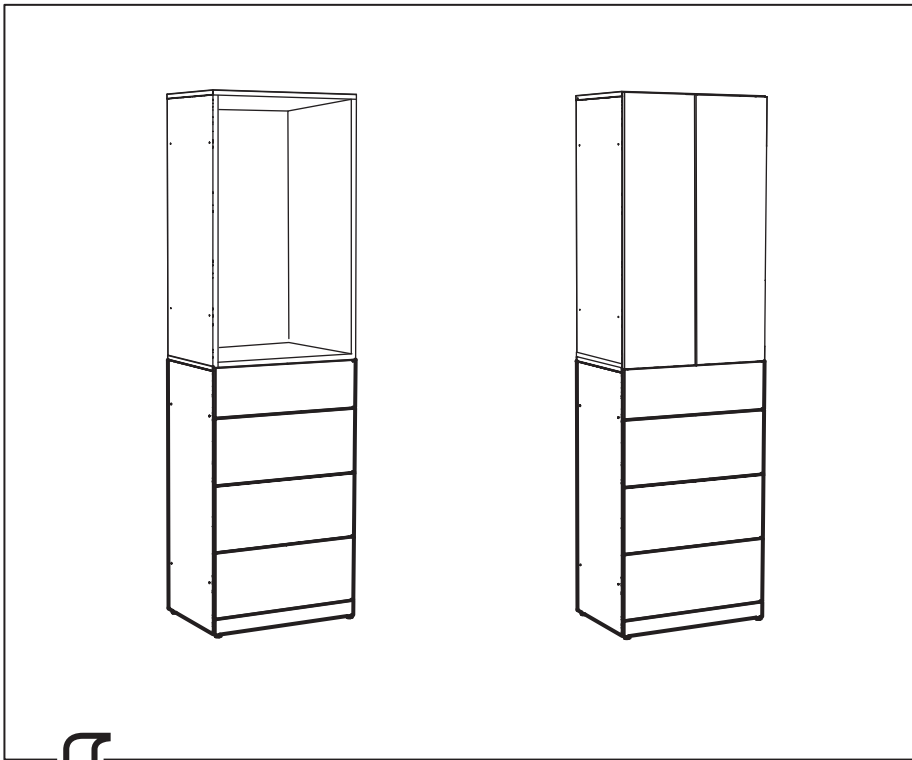


22

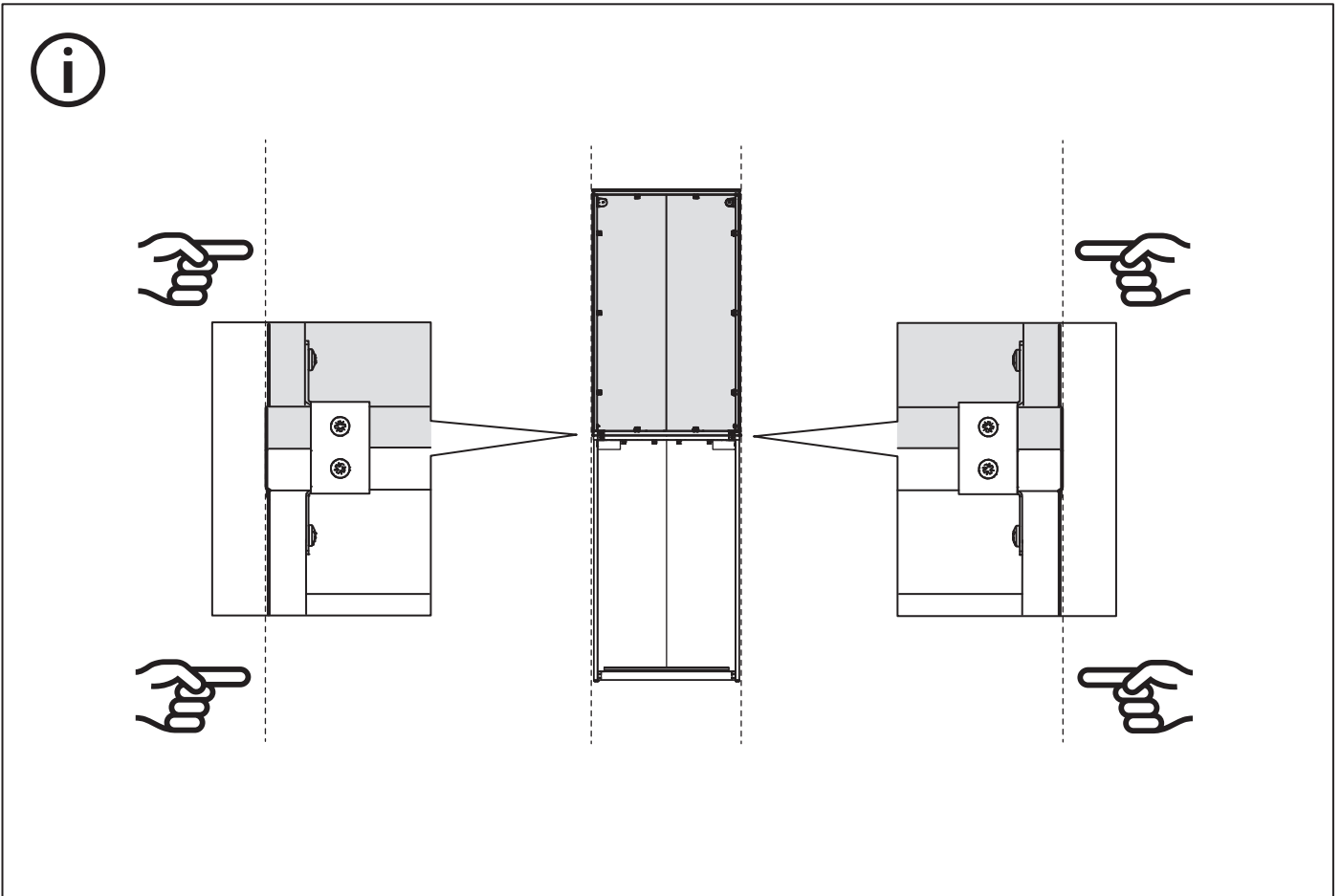
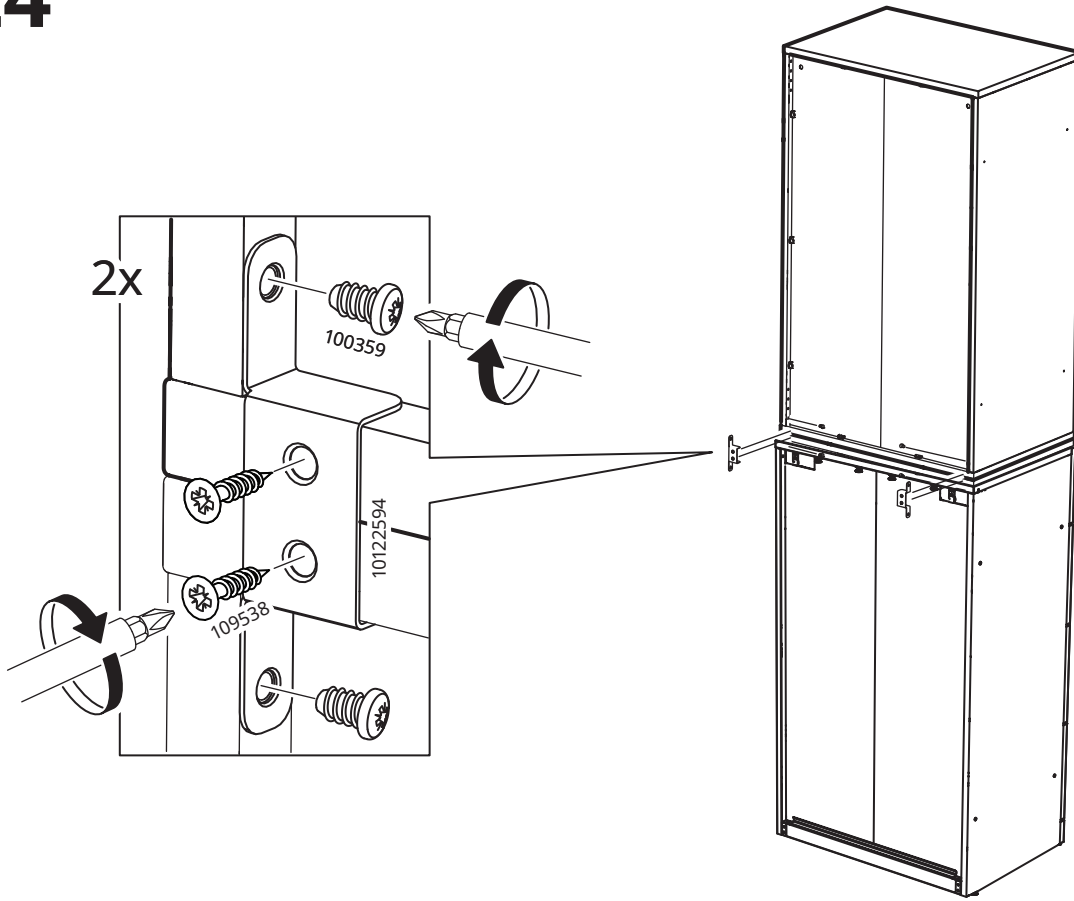


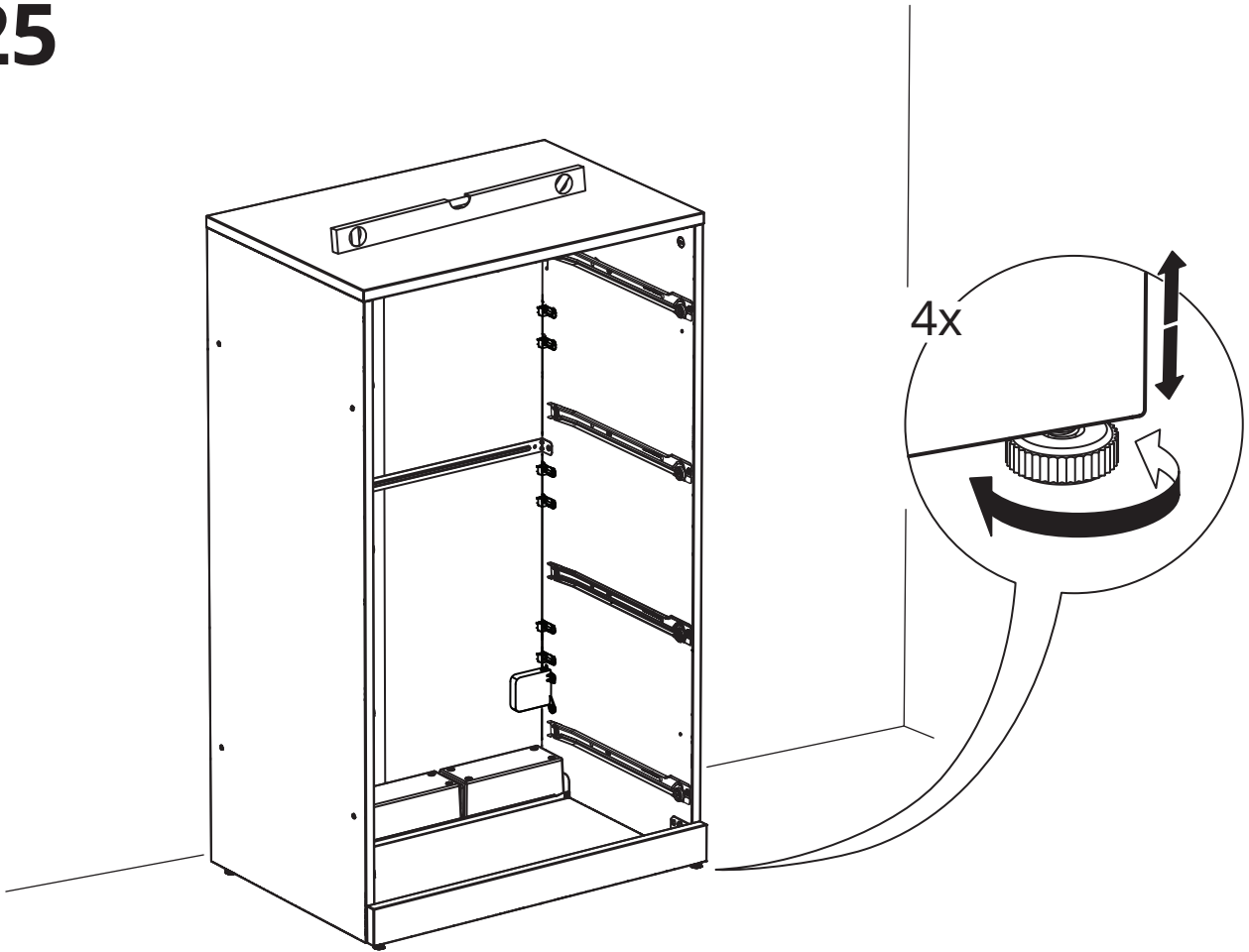
23

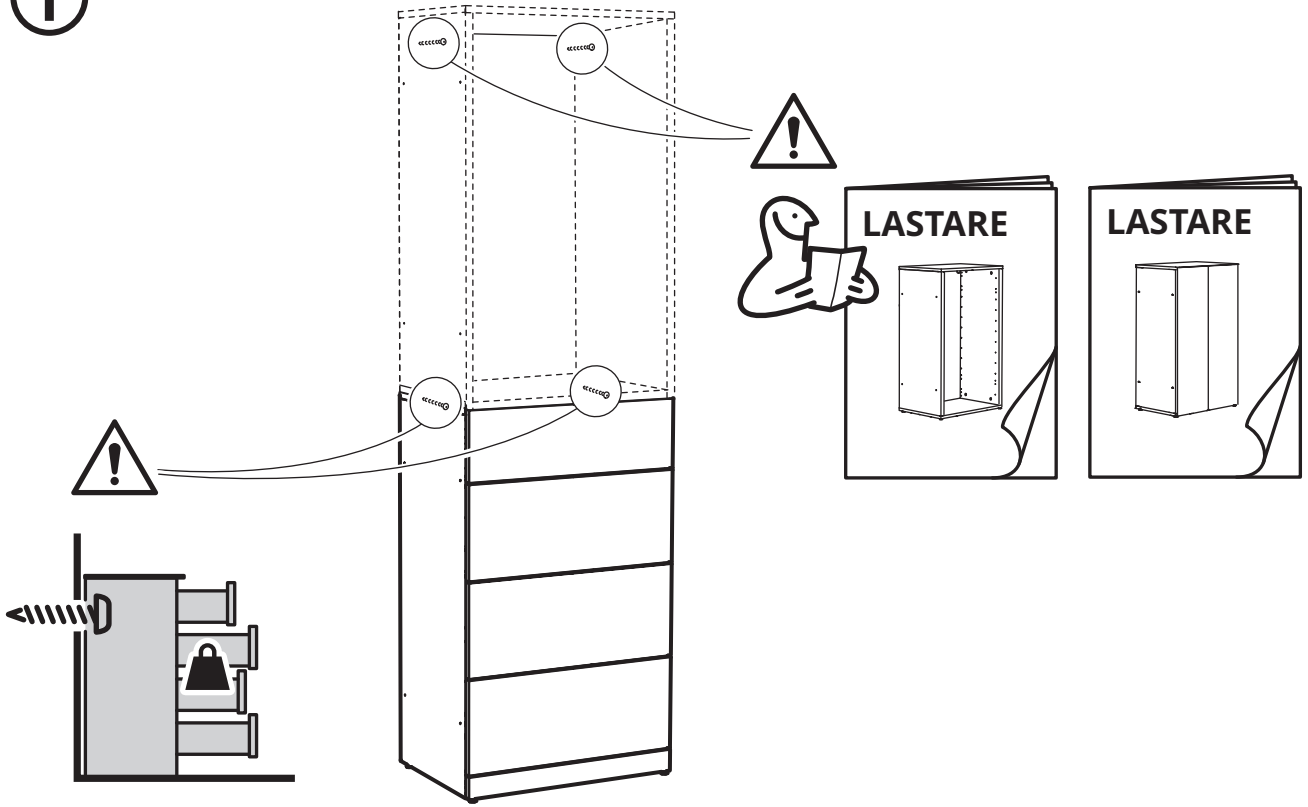




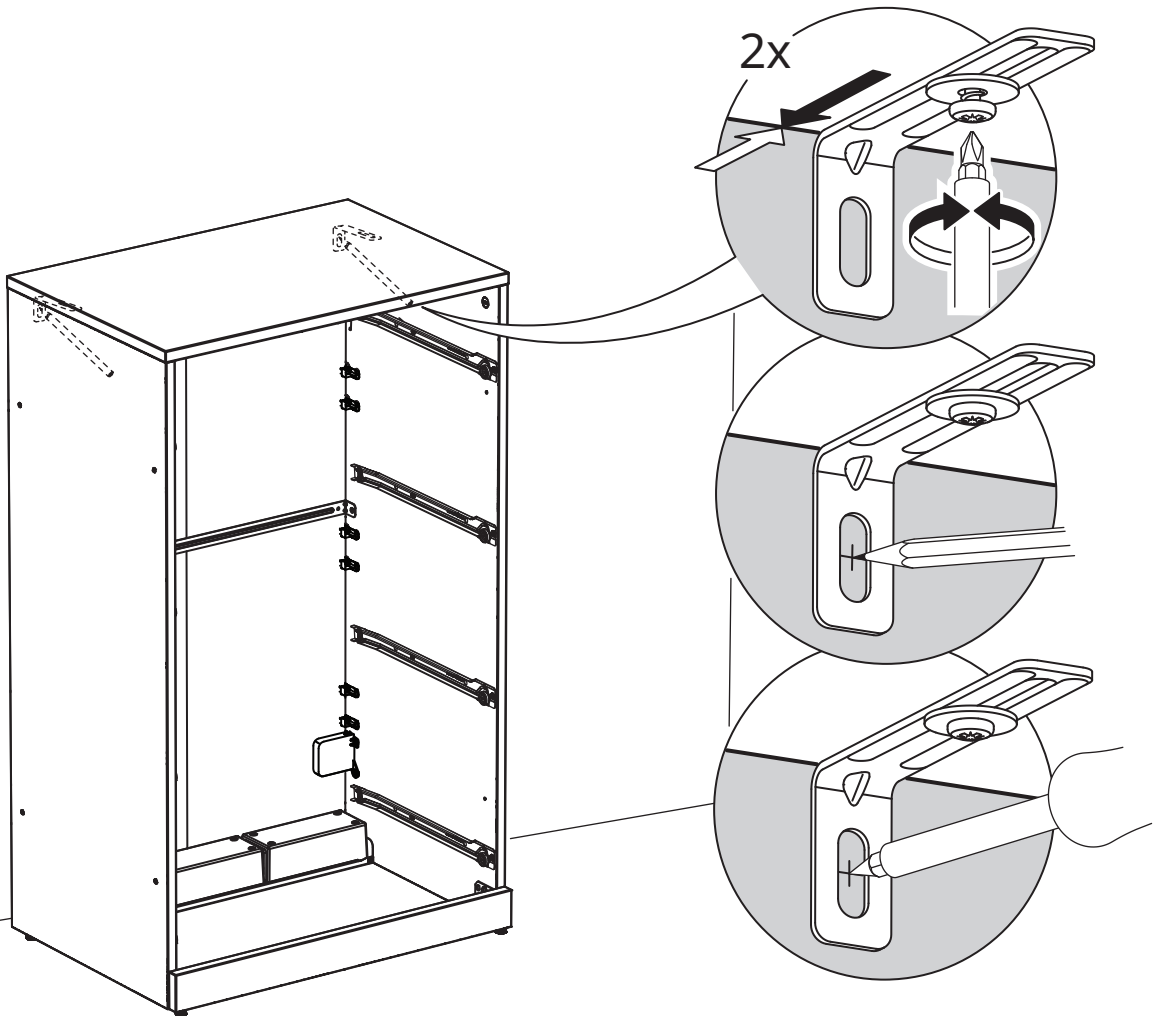
24



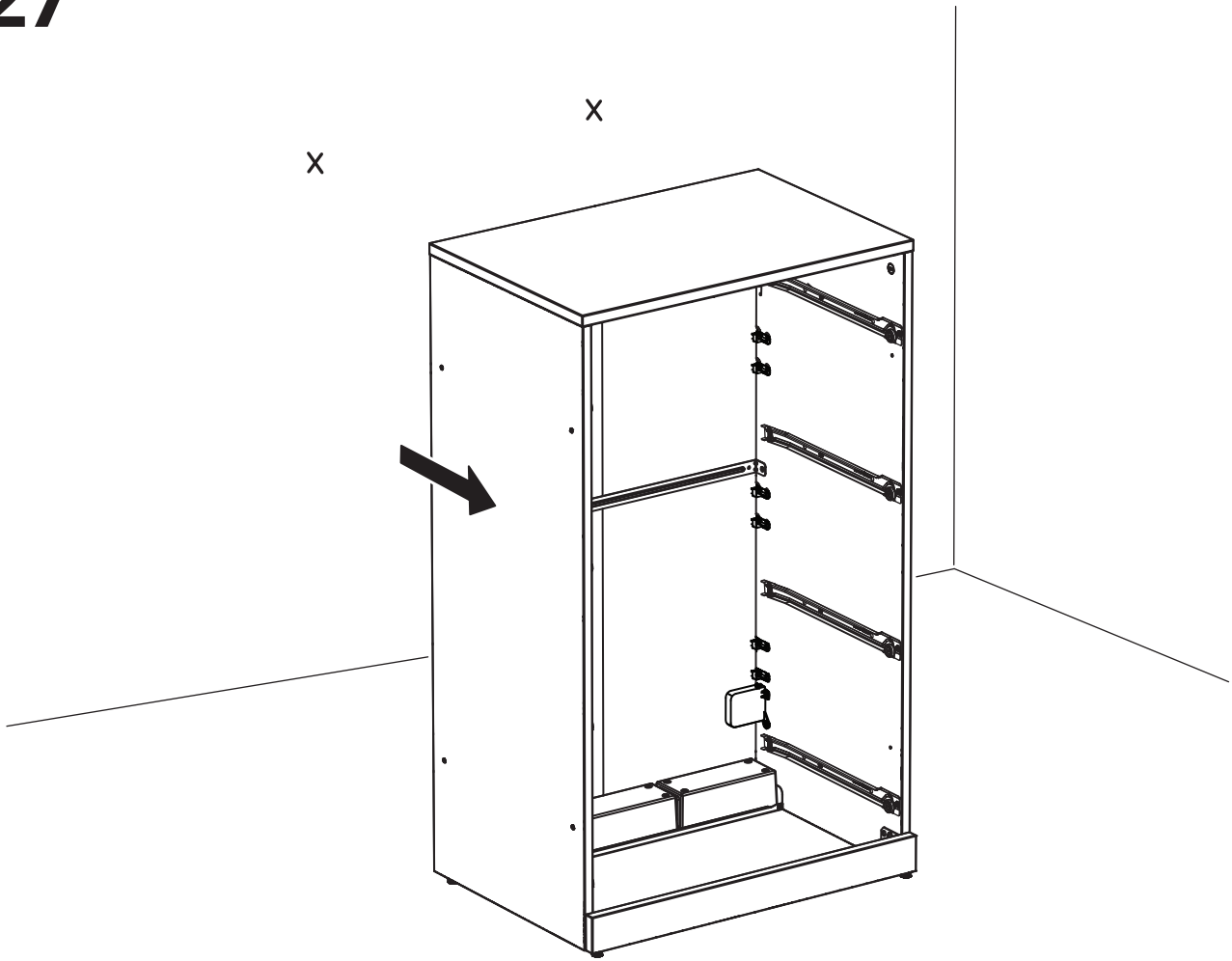




26



27

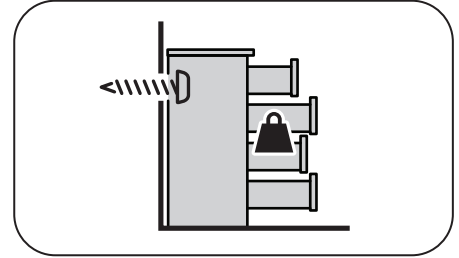




www.IKEA.com/secure-it



www.IKEA.cn/secure-it



28

English

The screw(s) and plug(s) supplied can be used with most solid (A) and hollow (B) walls. For solid wood (C) use the screw(s) without plug(s). If you are uncertain, seek professional advice.

עברית

הבורג(ים) והדיבל(ים) המצורפים מתאימים לרוב סוגי הקירות המוצקים (A) והקירות החלולים (B). לקירות עץ (C) השתמשו בבורג (ים) ללא דיבל(ים). במידה ואינכם בטוחים, יש להתייעץ עם איש מקצוע.

A

Ø 8 mm (5/16")

1

70 mm (2 3/4")

2

35

B

Ø 8 mm (5/16")

1

≈ 30 mm (≈ 1 1/4")

2

36

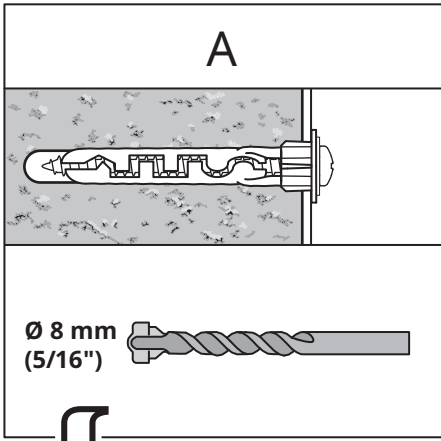
C

Ø 3 mm (1/8")

1

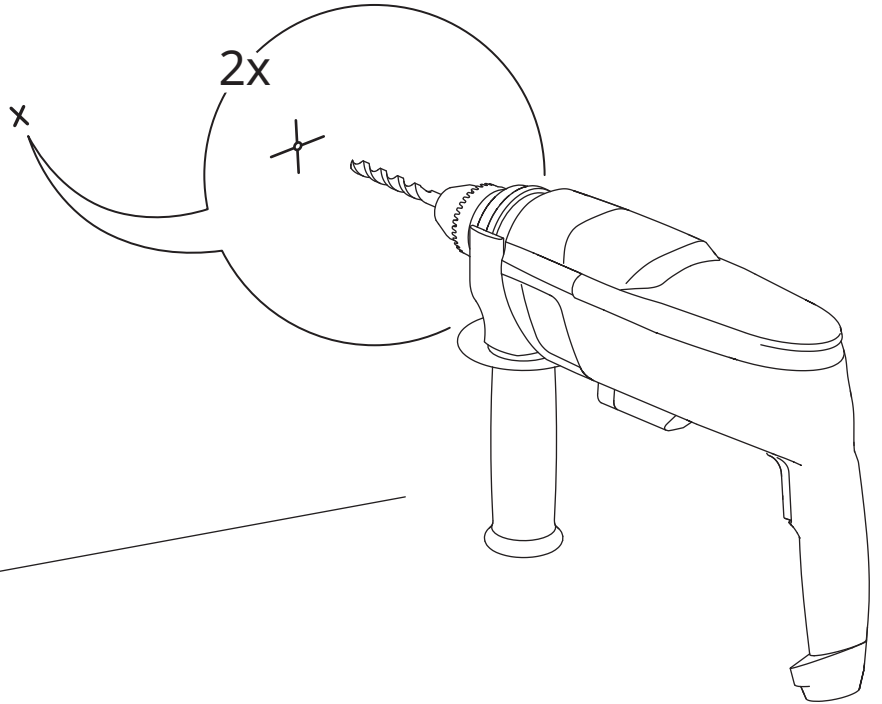
≈ 30 mm (≈ 1 1/4")

38

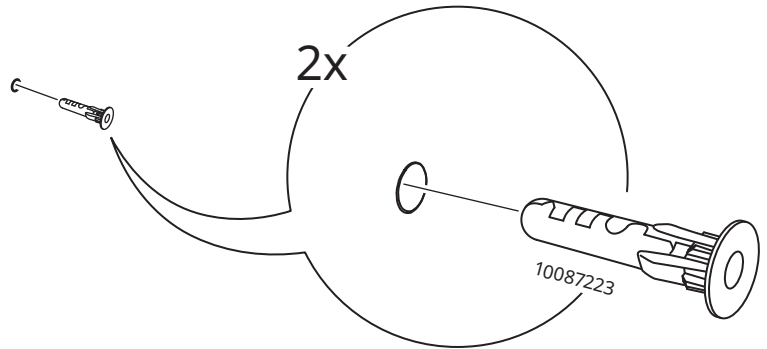


29

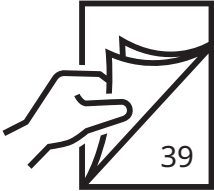
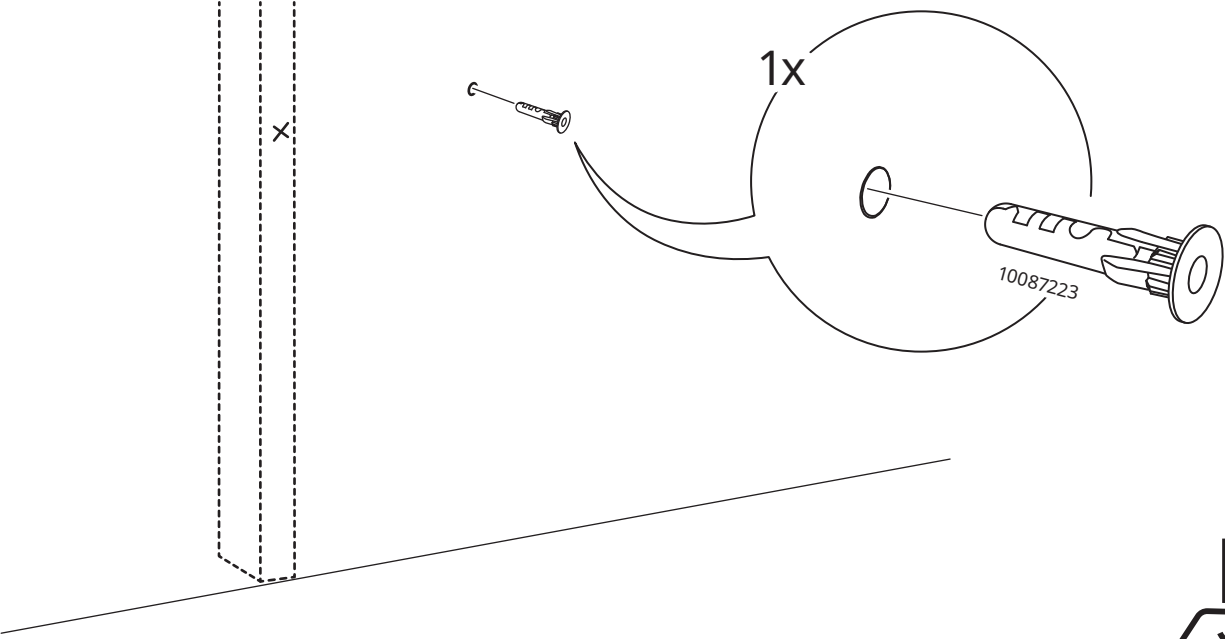
x

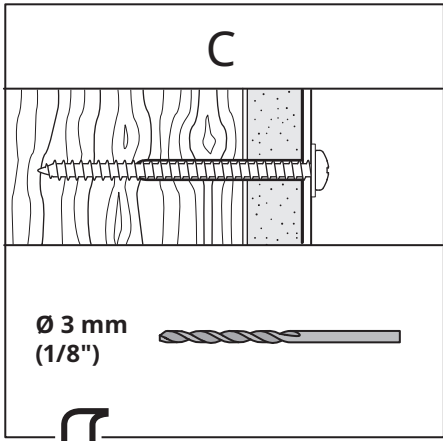


30



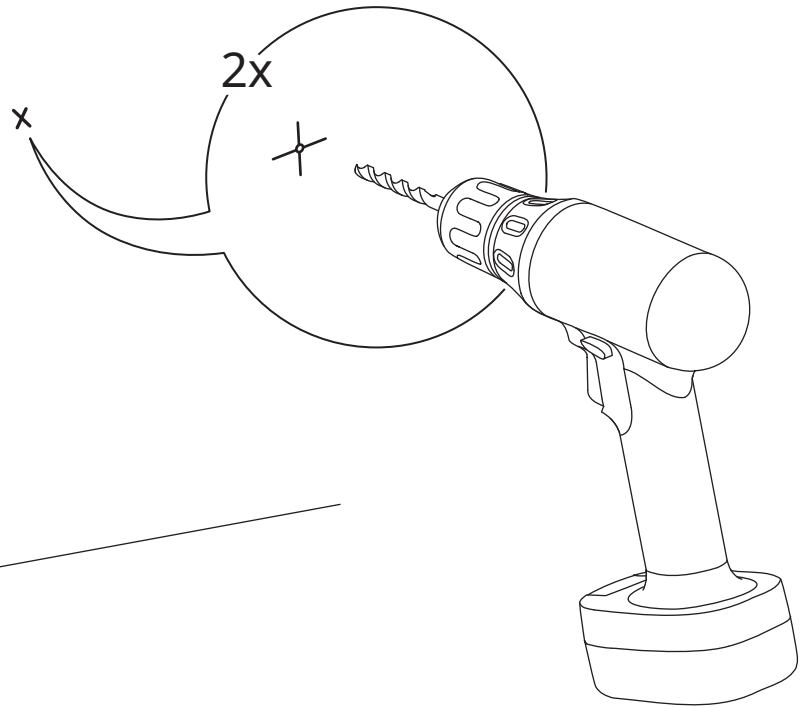
30



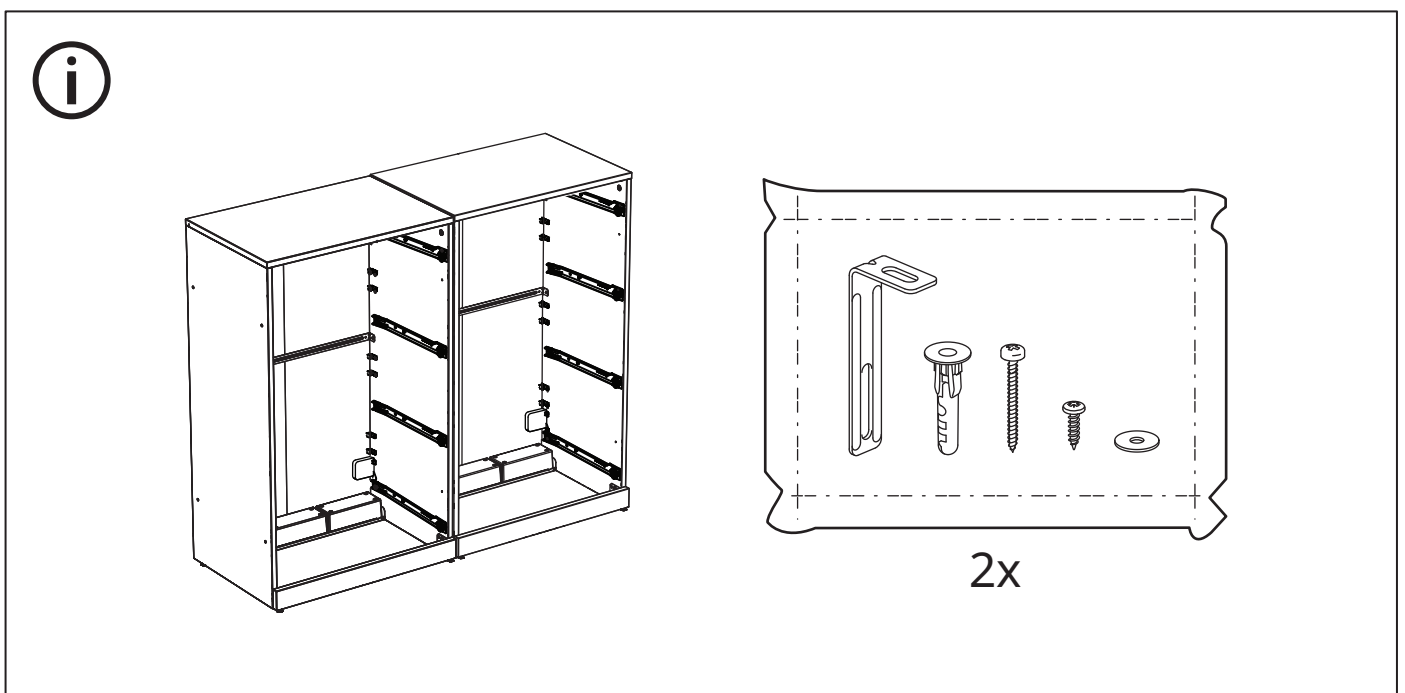
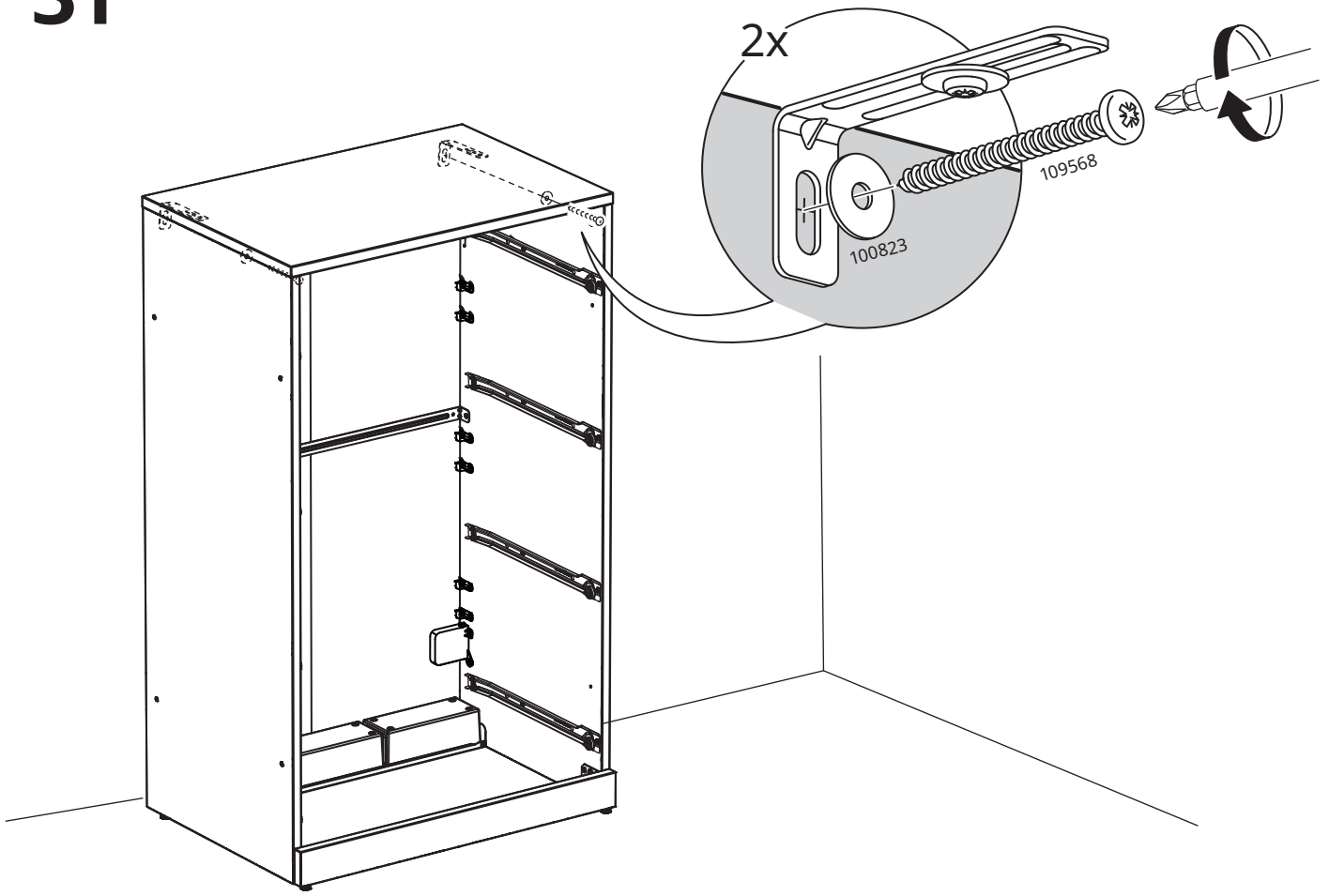


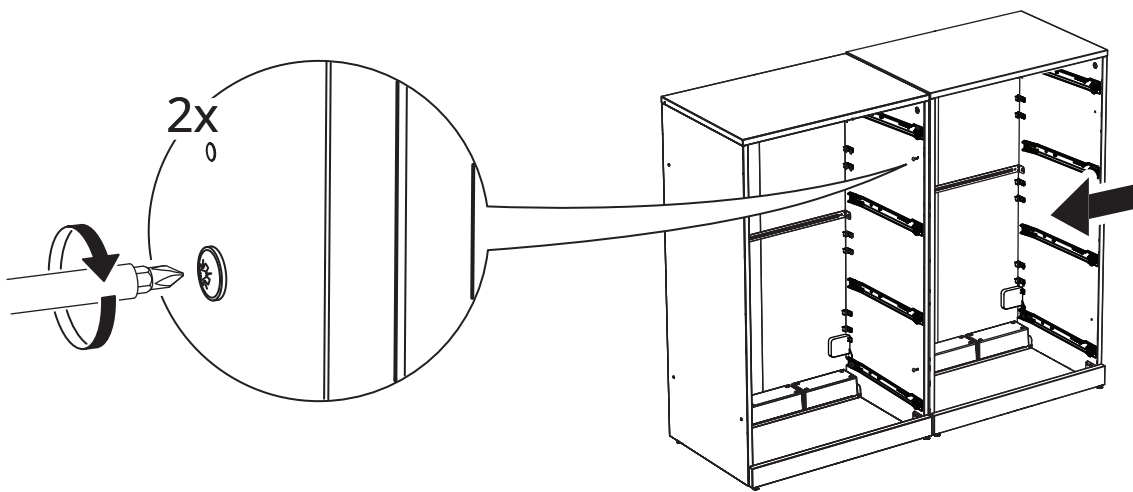
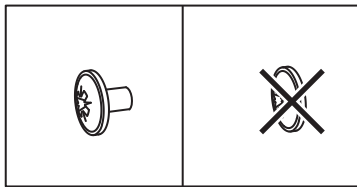
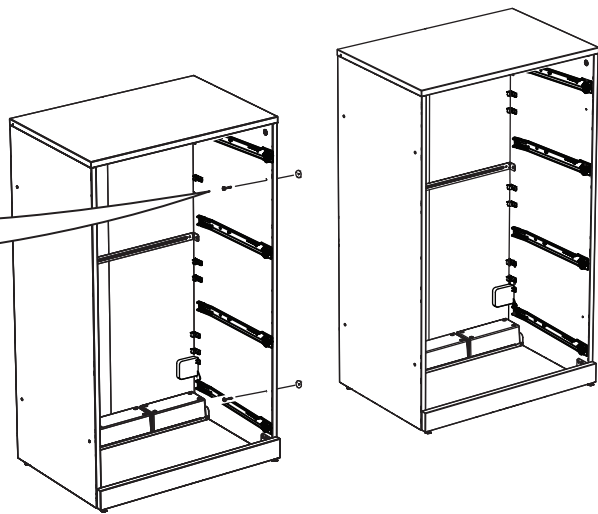
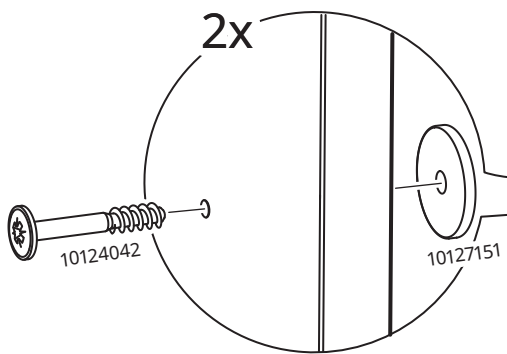
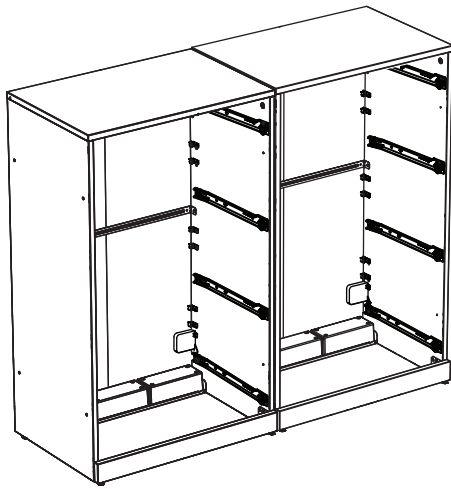
29

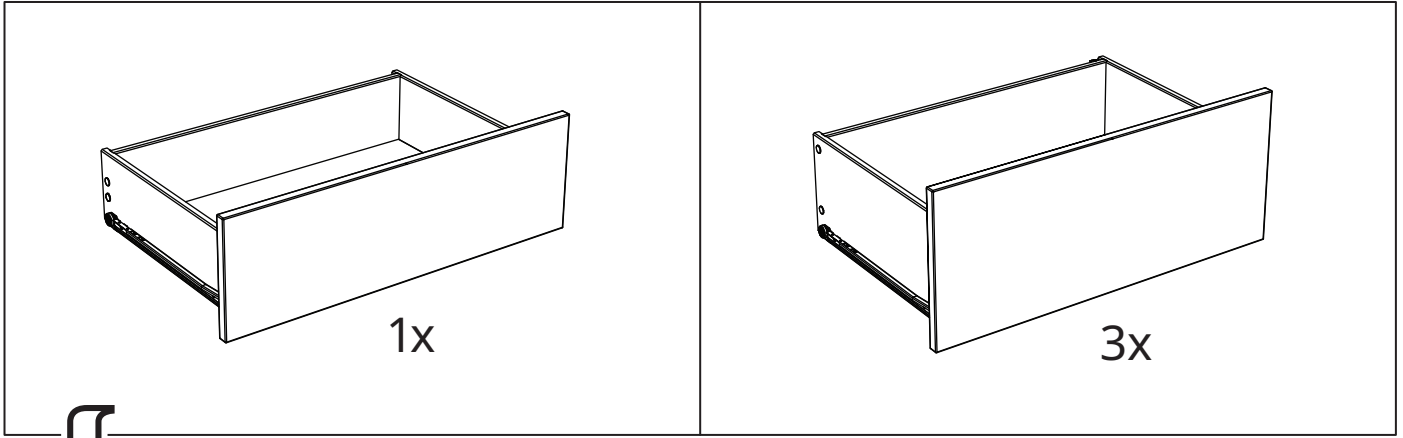
x



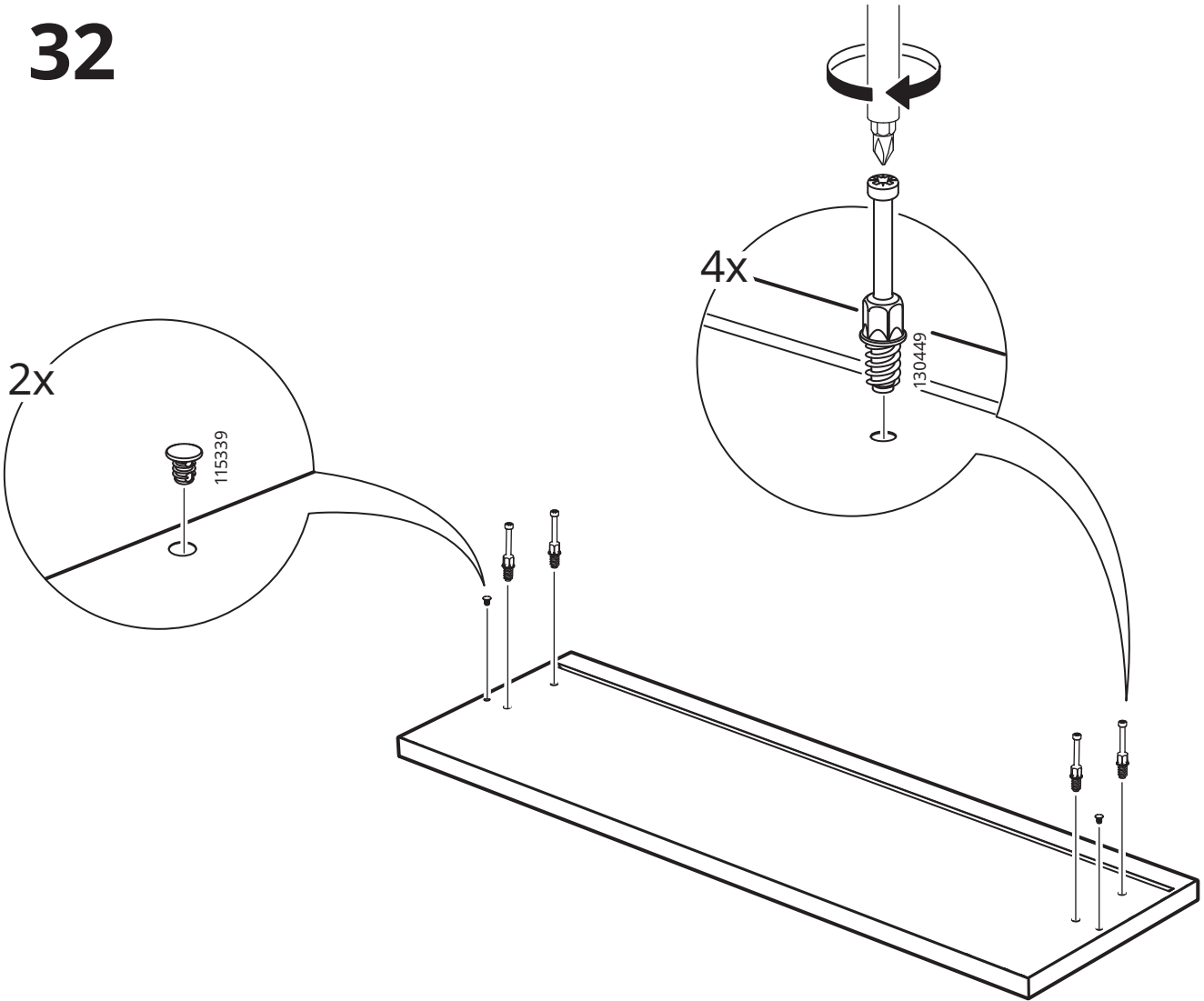
31



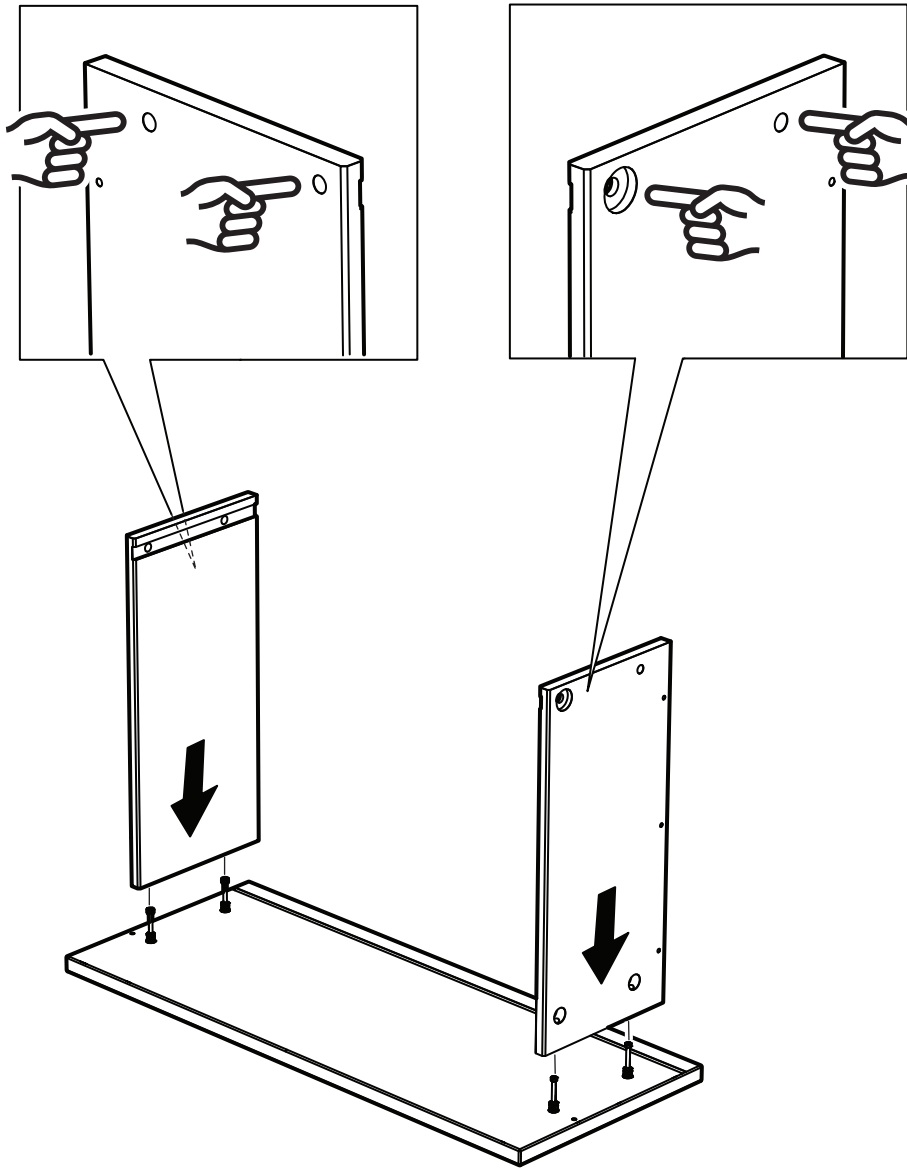




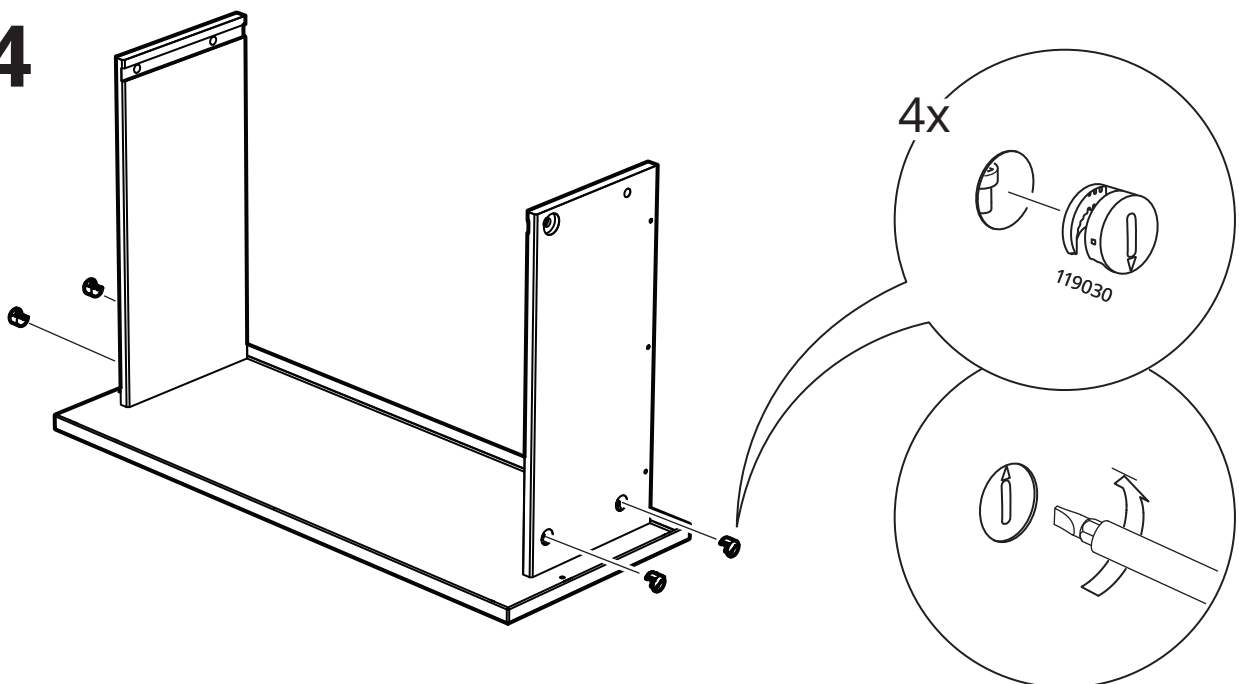
32



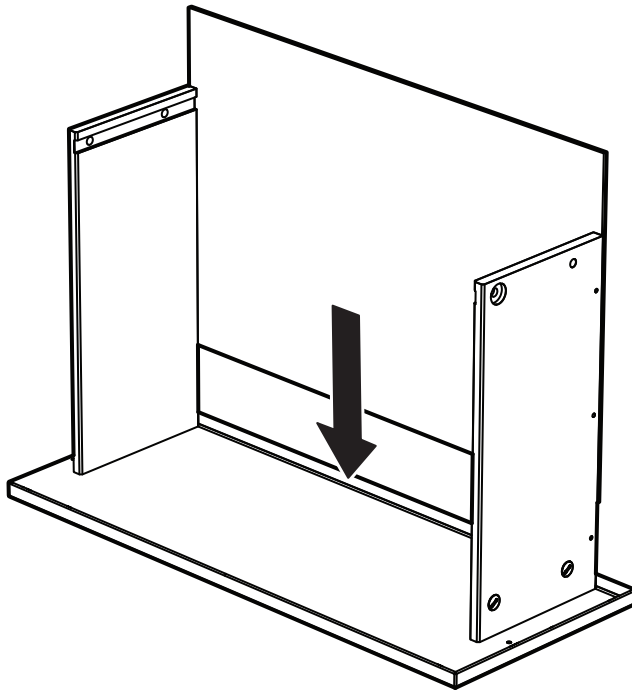
33



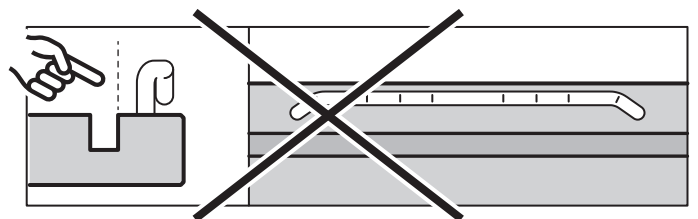
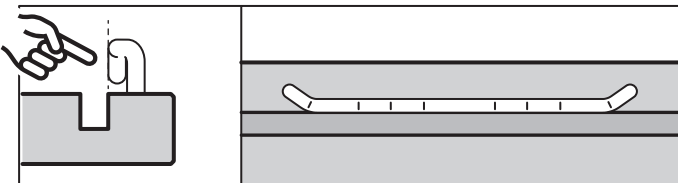
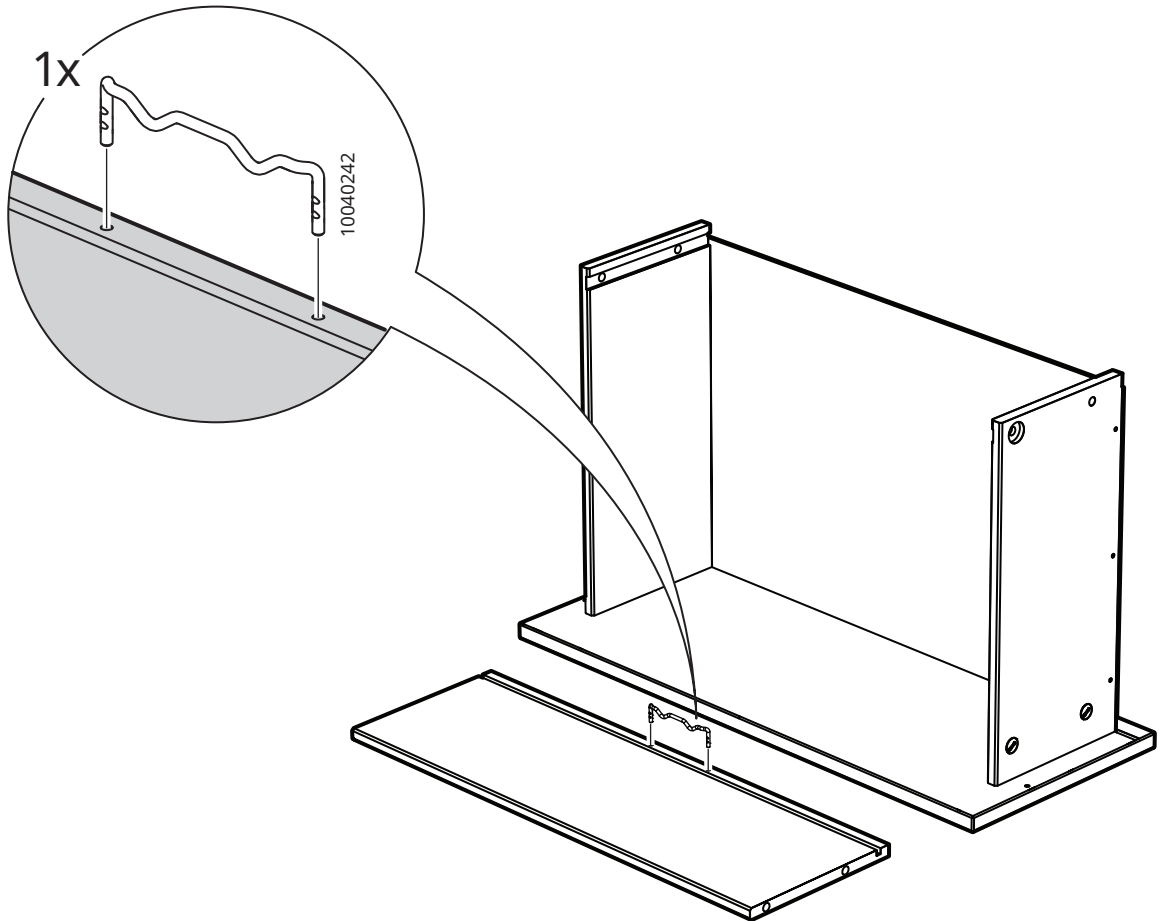
34



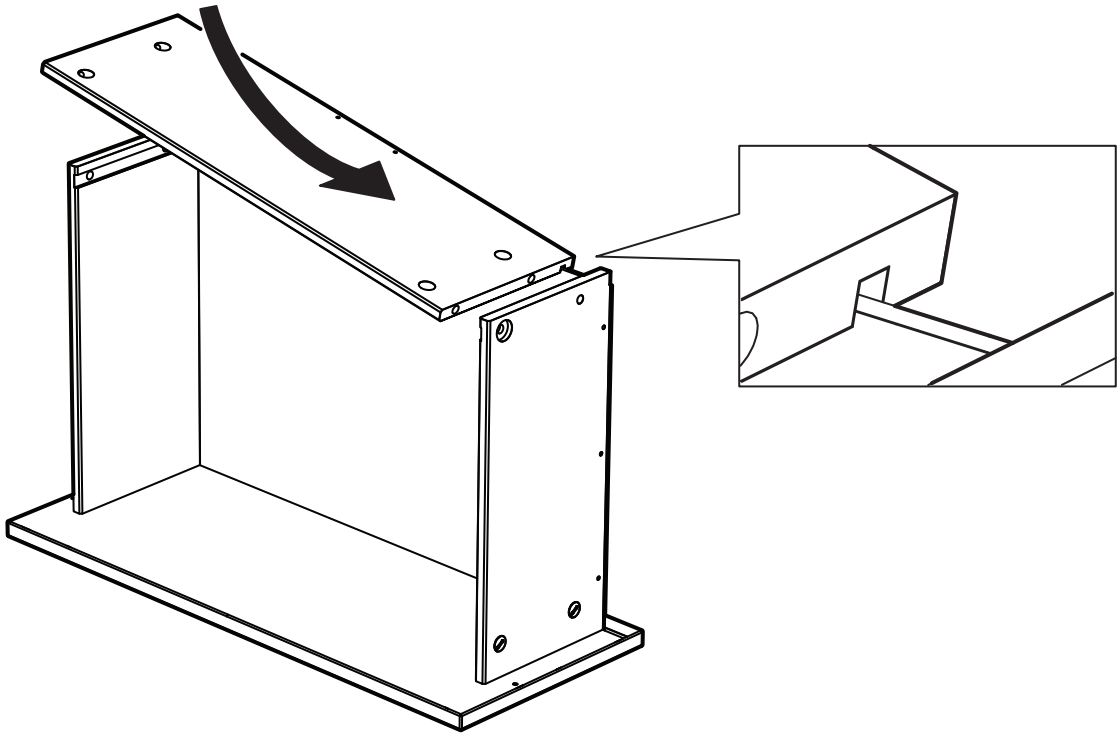
35



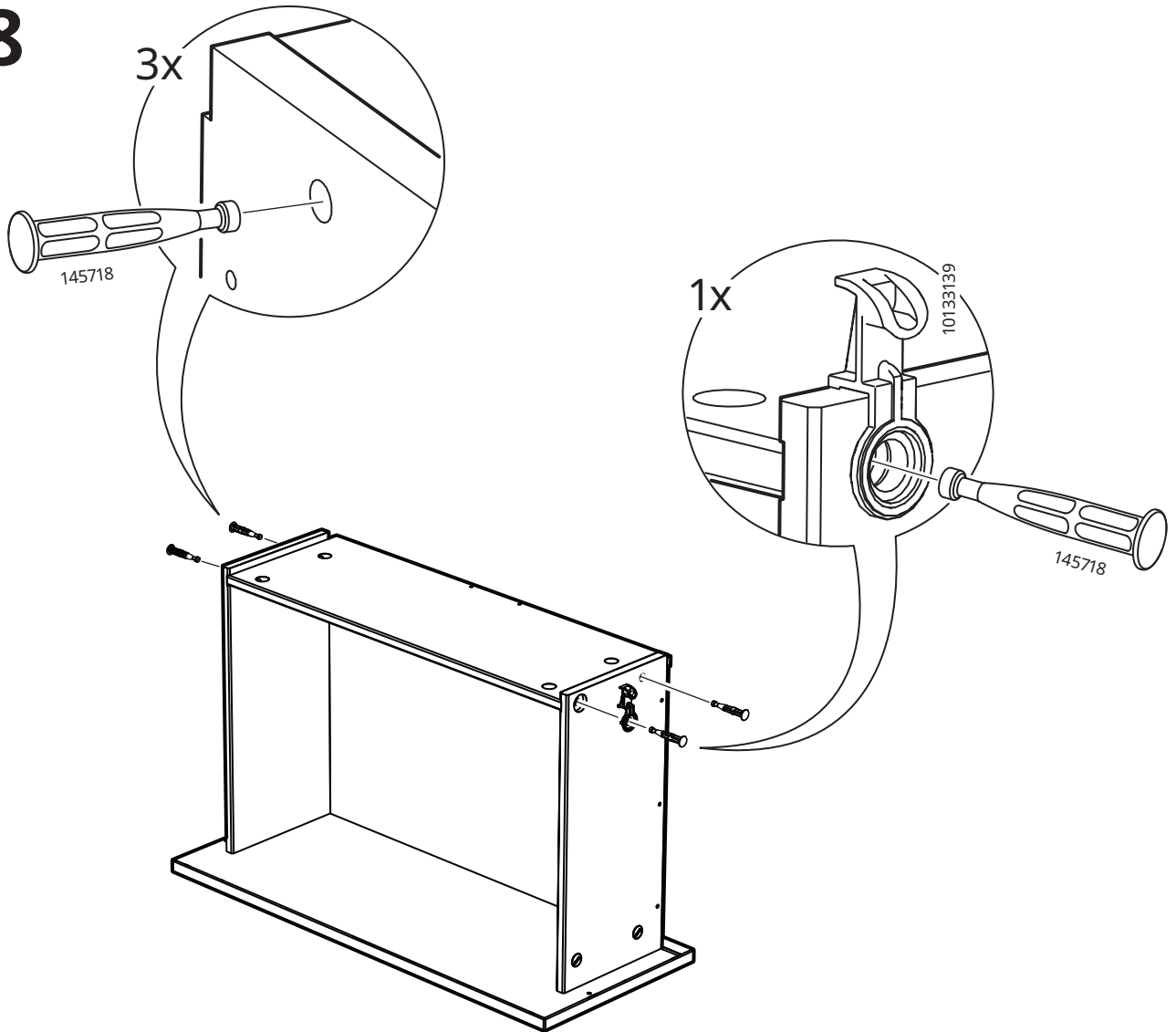
36



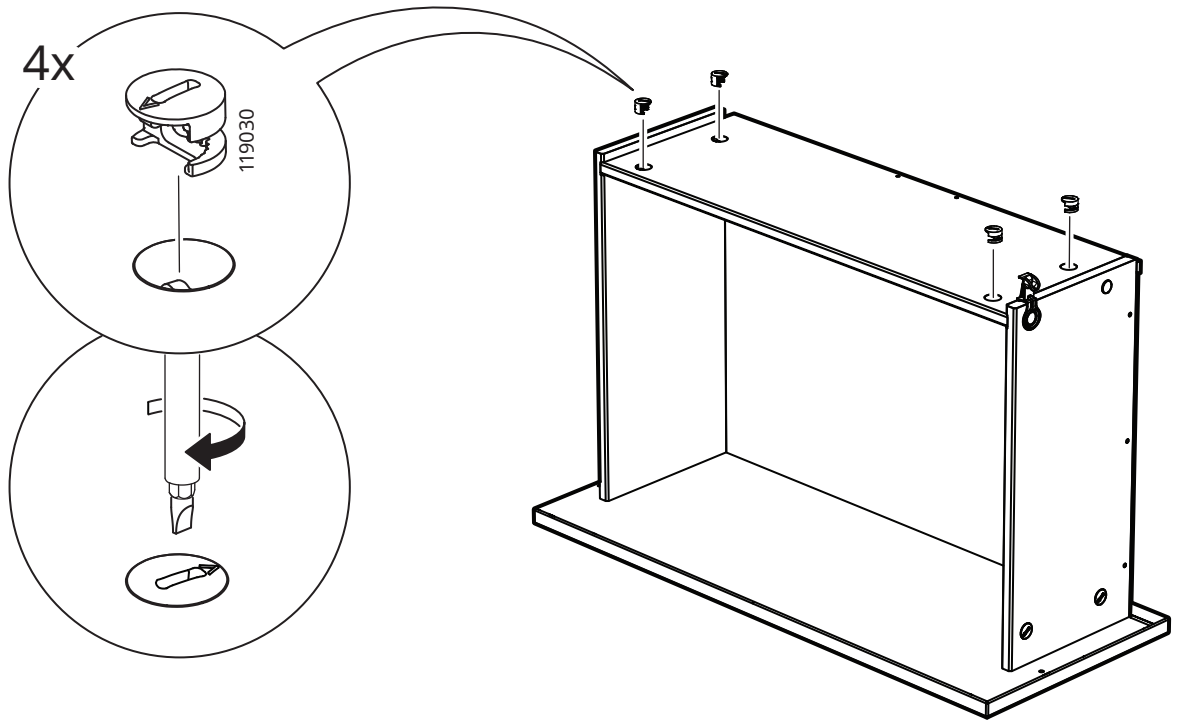
37



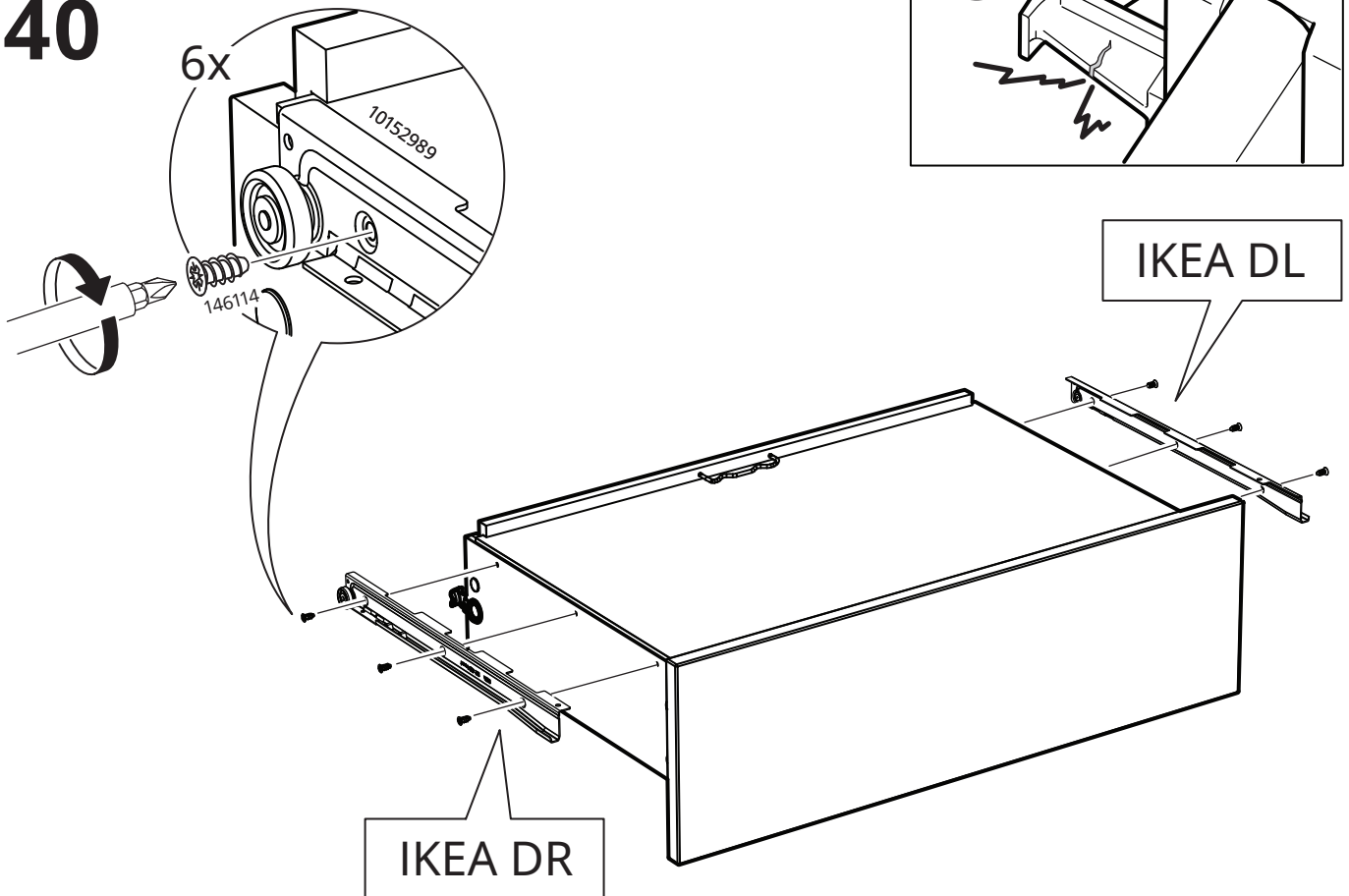
38



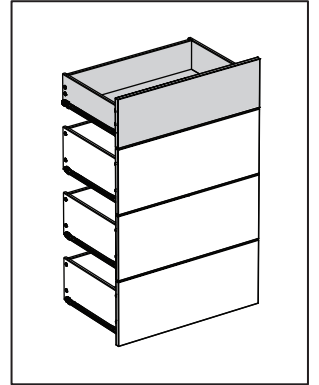
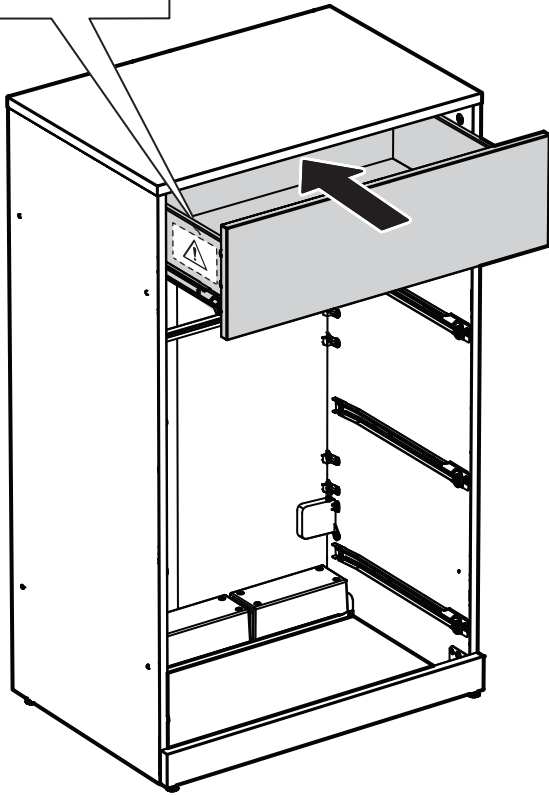
39



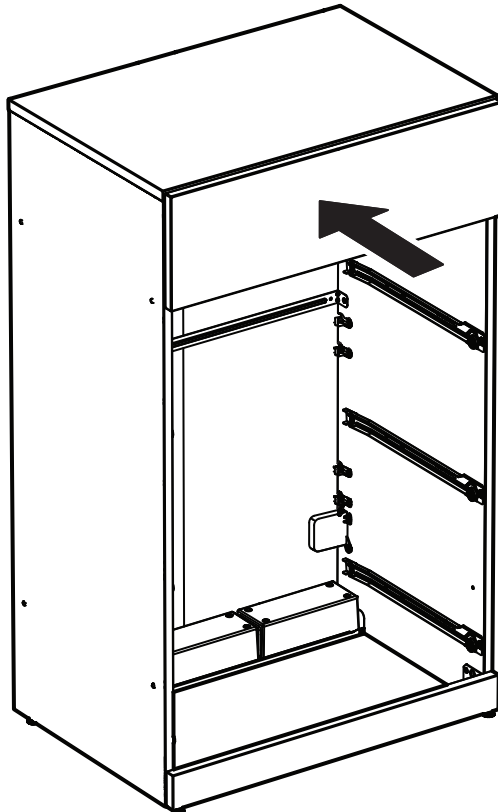
40



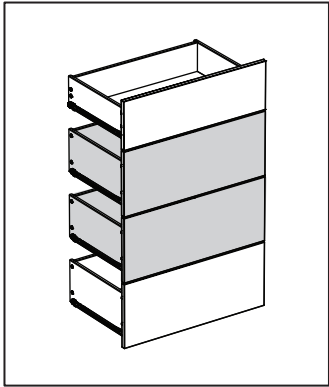
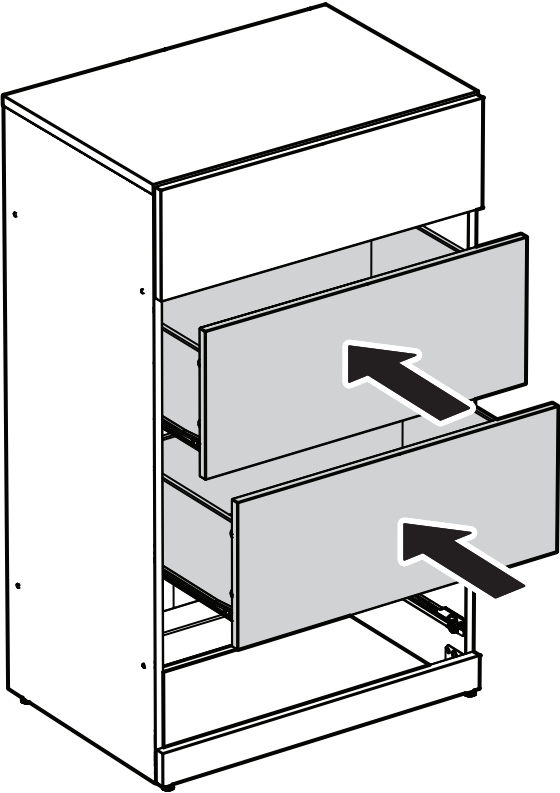
41



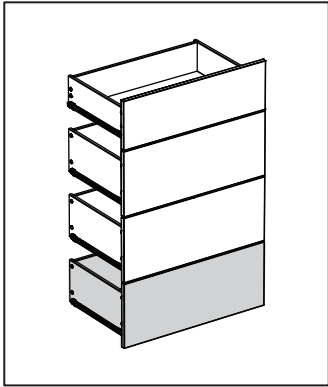
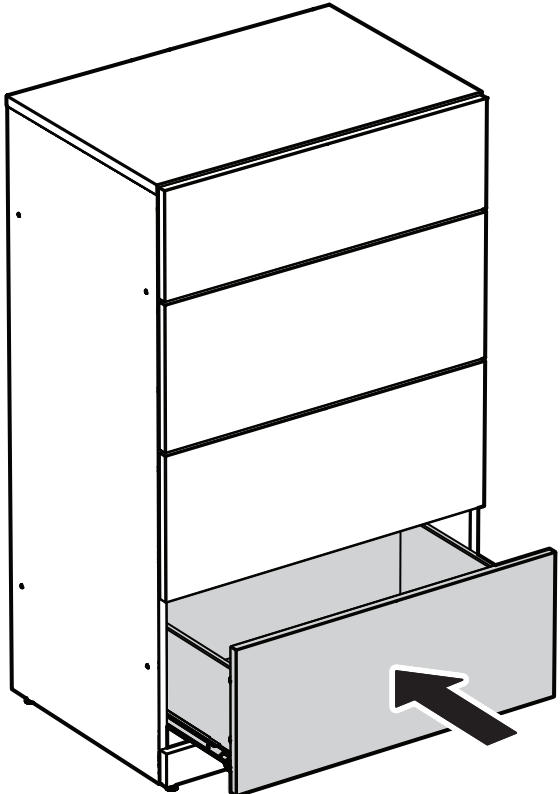
42



43



44



45

