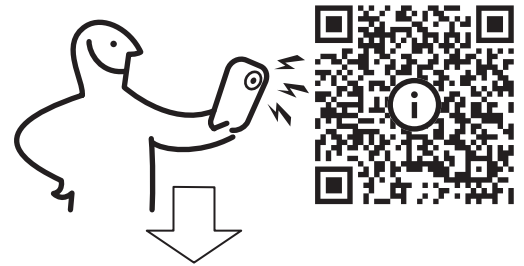
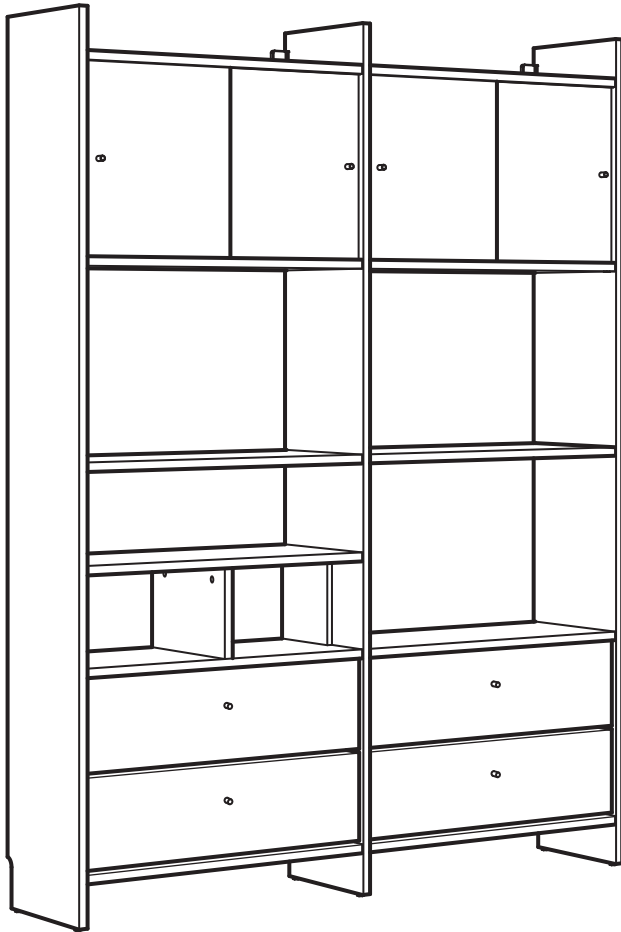
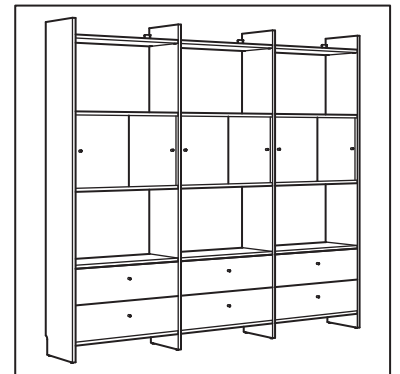
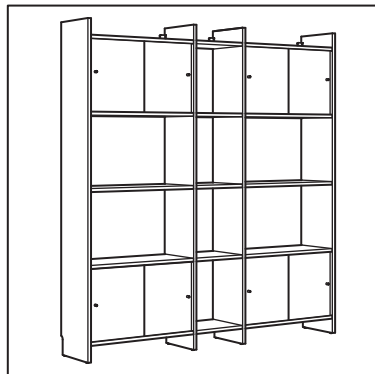
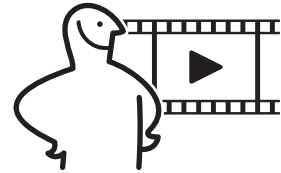


LÅDMAKARE



<https://manuals.ikea.com/sv-SE/group/ladmakare-C2N7y9>



Design and Quality
IKEA of Sweden



English

Important information

Read carefully

Follow each step of the instruction carefully

Keep this information for further reference

WARNING

Serious or fatal crushing injuries can occur from furniture tip-over. To prevent this furniture from tipping over it must be permanently fixed to the wall with the included wall attachment devices.

Fastening devices for the wall are not included since different wall materials require different types of fastening devices. Use fastening devices suitable for the walls in your home. For advice on suitable fastening devices, contact your local specialized dealer.

עברית

מידע חשוב

קראו בתשומת לב

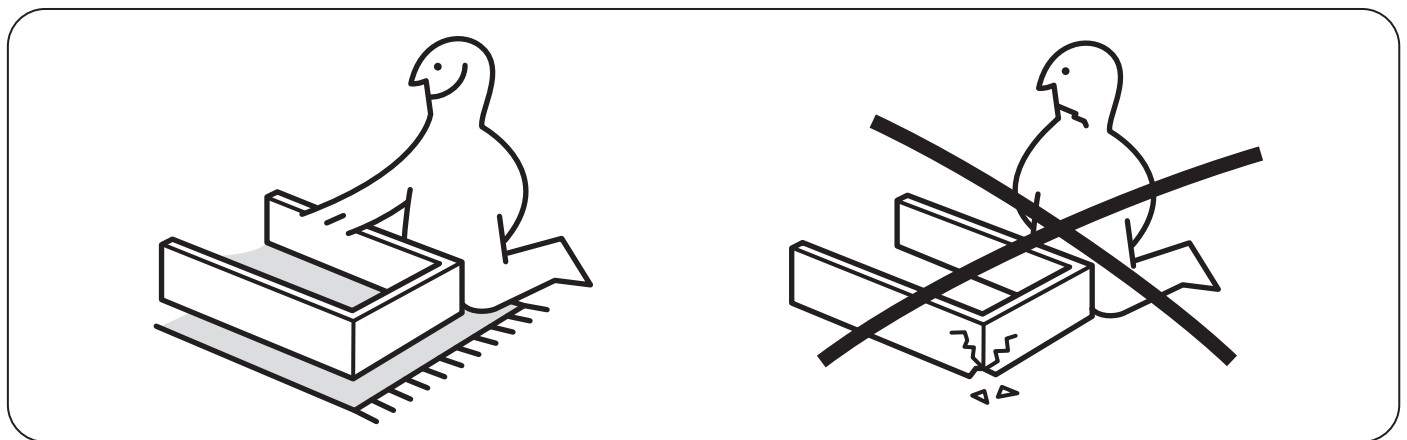
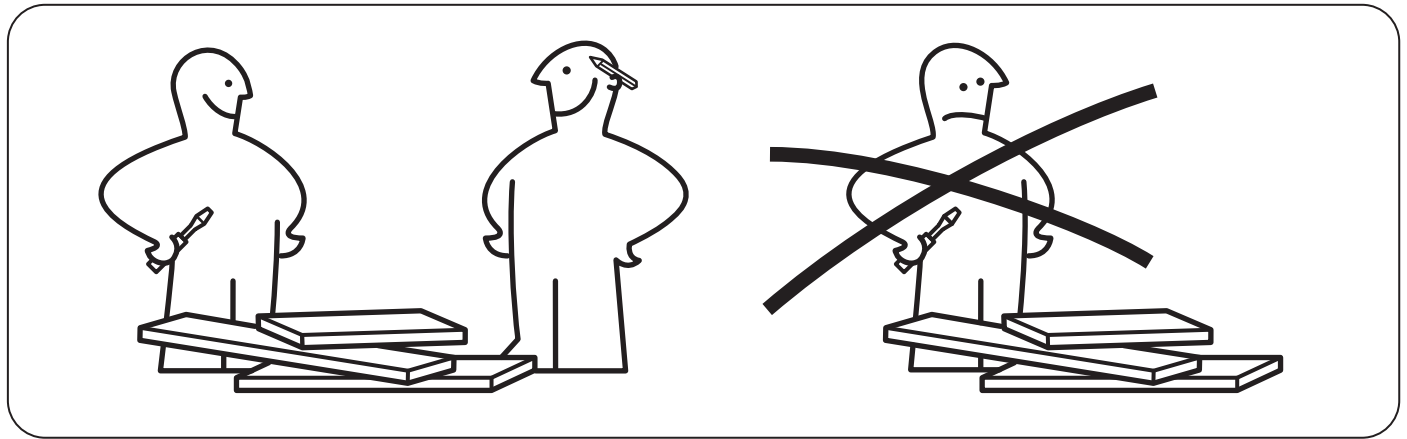
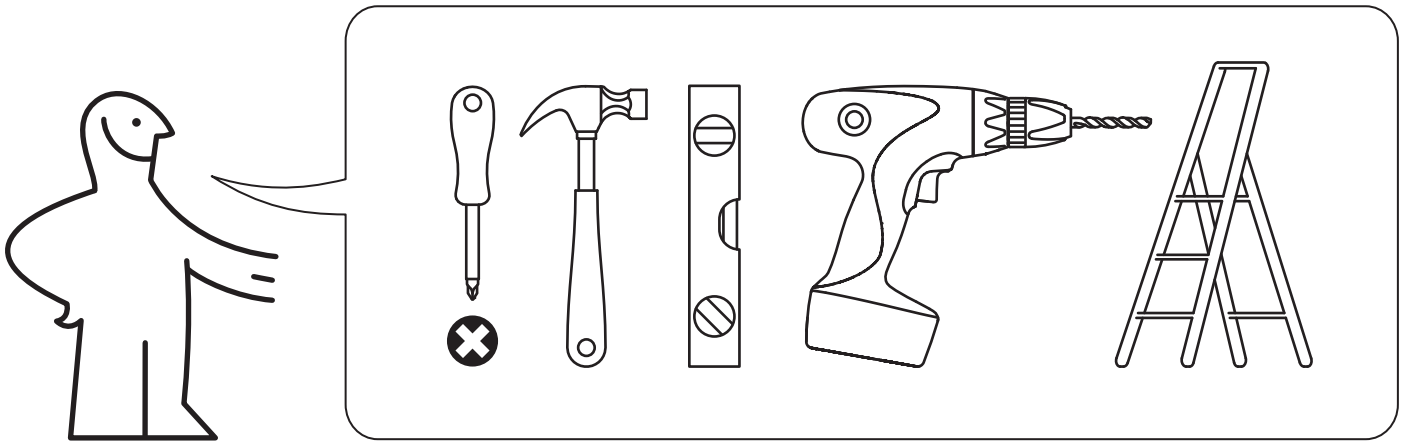
בצעו כל שלב של ההוראות בזהירות

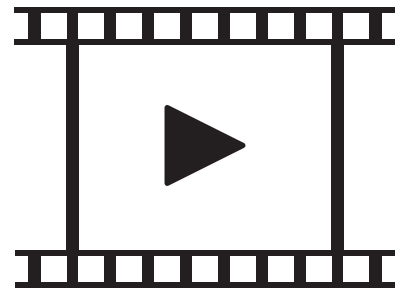
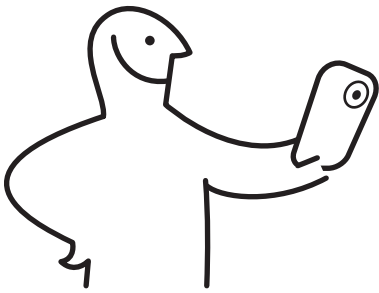
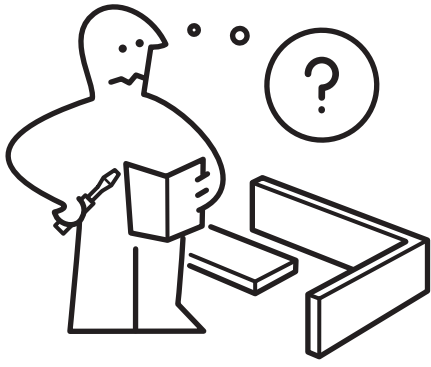
שמרו על עלון מידע זה לעיון עתידי

אזהרה

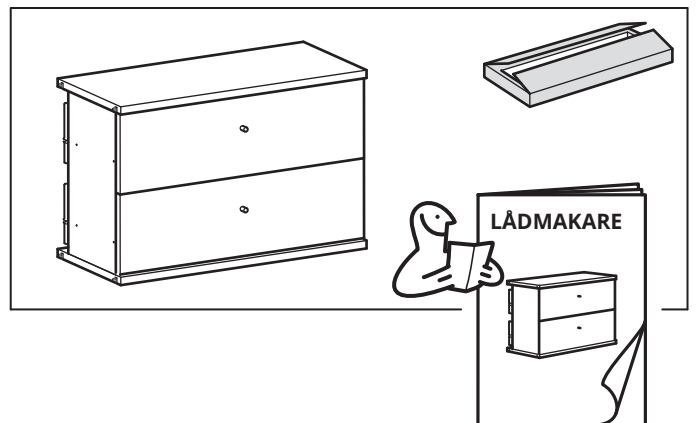
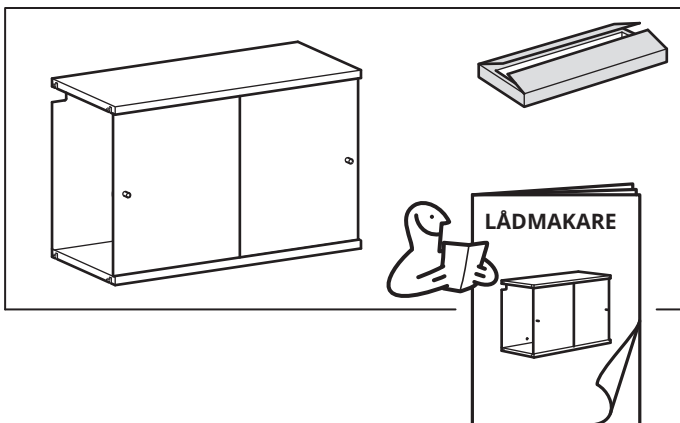
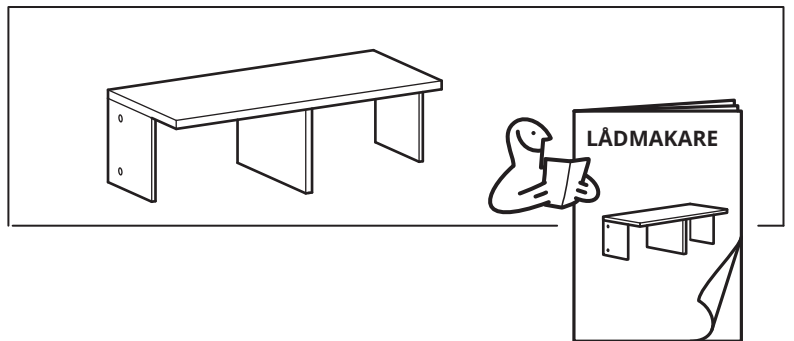
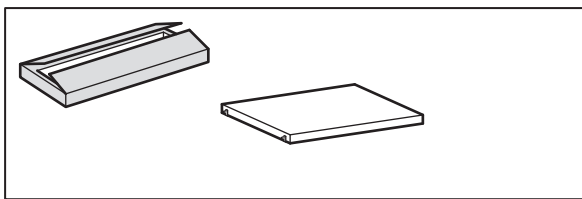
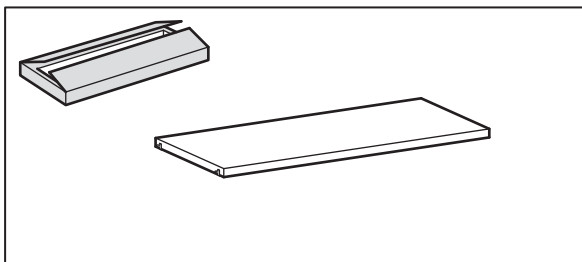
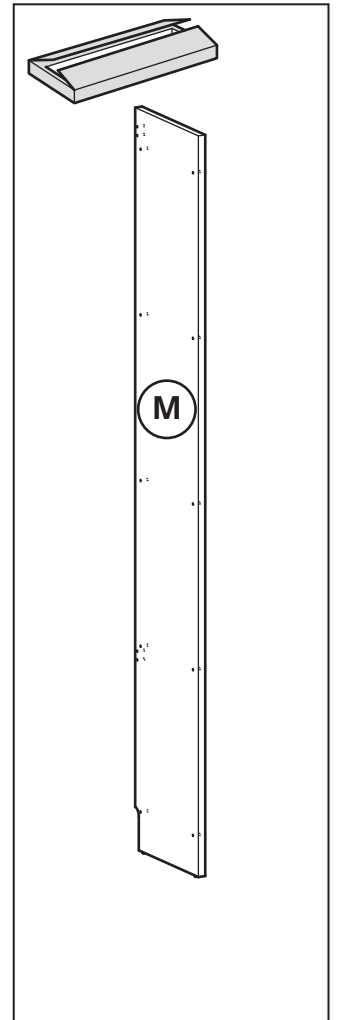
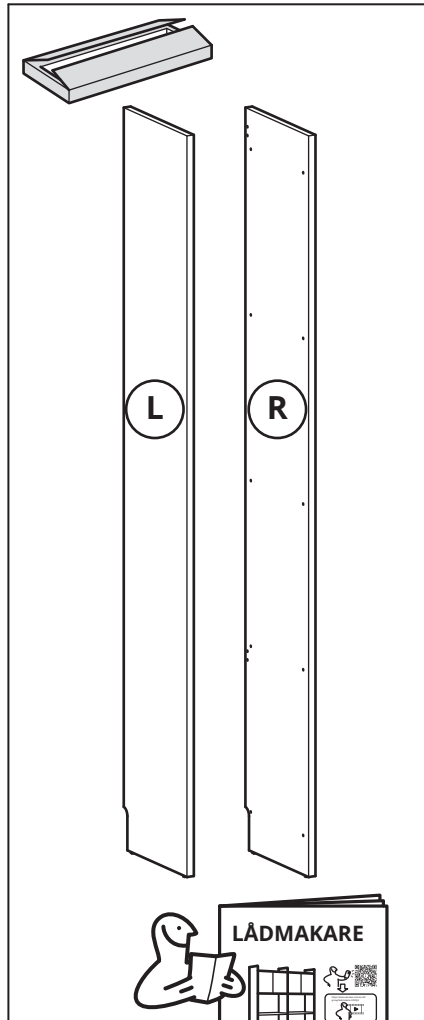
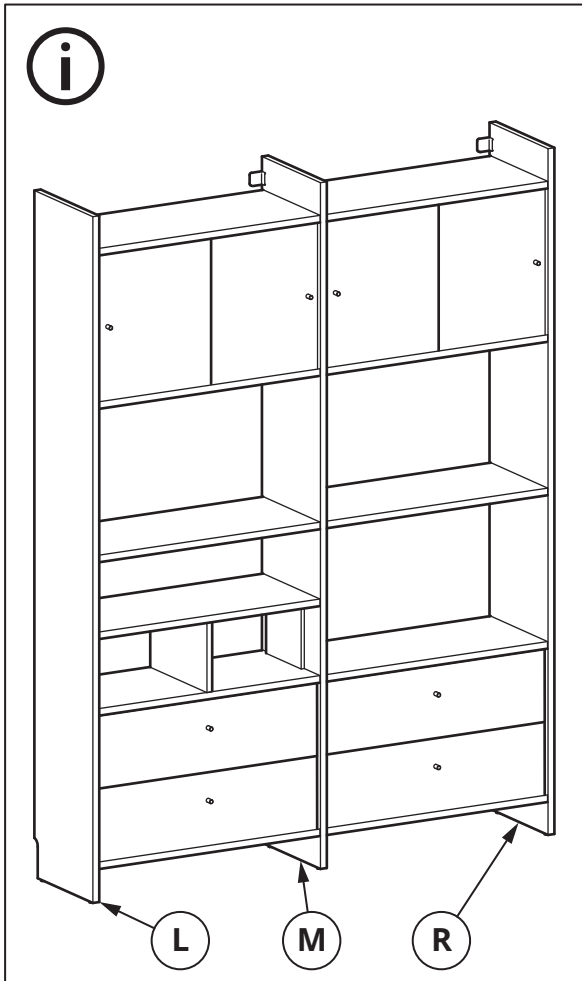
נפילת הרהיט עלולה לגרום לפגיעה גופנית קשה או קטלנית. על מנת למנוע את נפילת הרהיט, יש לקבע אותו לקיר עם אבזרי הקיבוע המצורפים.

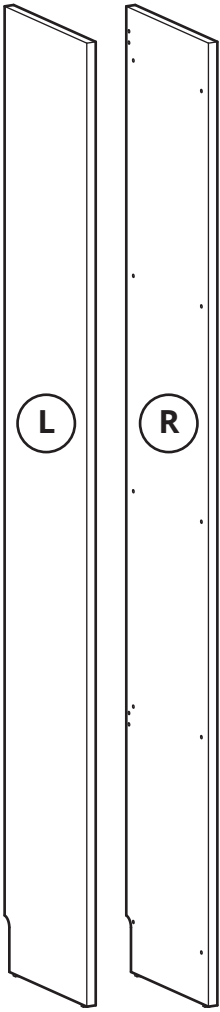
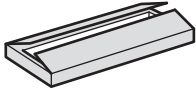
הברגים נמכרים בנפרד מפני שקירות מחומרים שונים מצריכים סוגי ברגים שונים. השתמשו בברגים המתאימים לקירות בביתכם. לקבלת מידע נוסף על הברגים המתאימים, אנא פנו לאיש מקצוע ו/או לחנות מתמחה.





<https://manuals.ikea.com/sv-SE/group/ladmakare-C2N7y9>



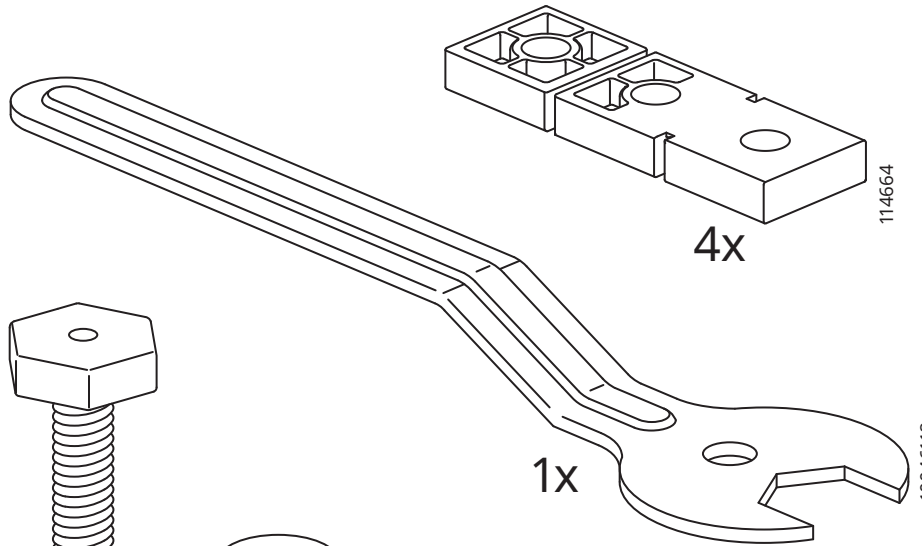


L

R

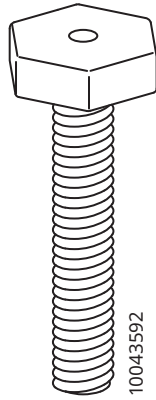


LÄDMAKARE



4x

114664



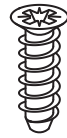
4x

10043592



4x

101449



8x

151931

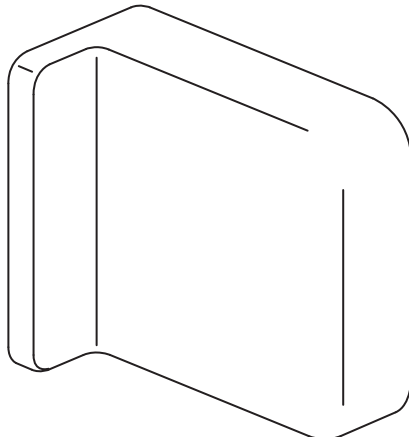


4x

126916

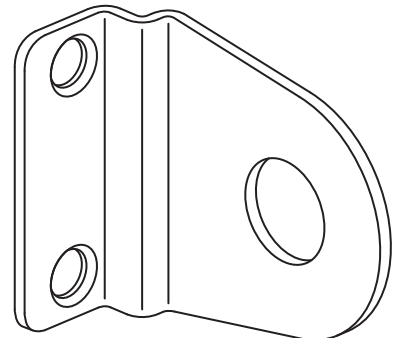
1x

10046118



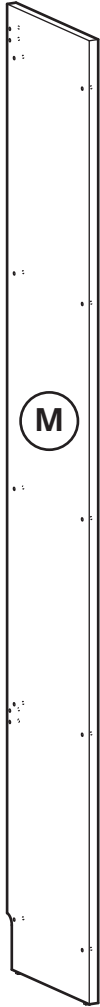
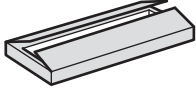
4x

10097004

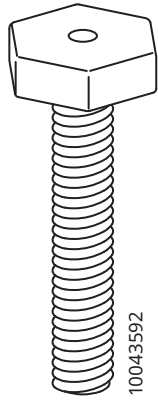


4x

158701



M



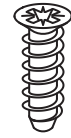
10043592

2x



101449

2x



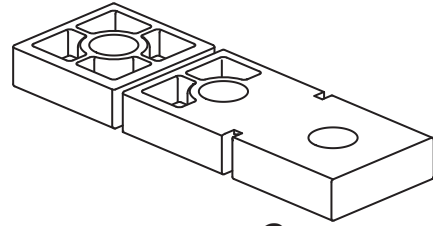
151931

4x



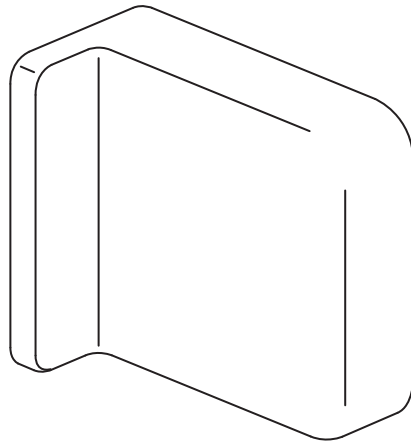
126916

2x



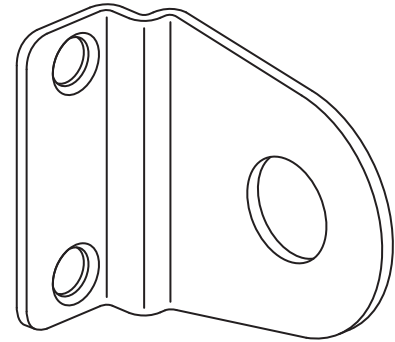
114664

2x



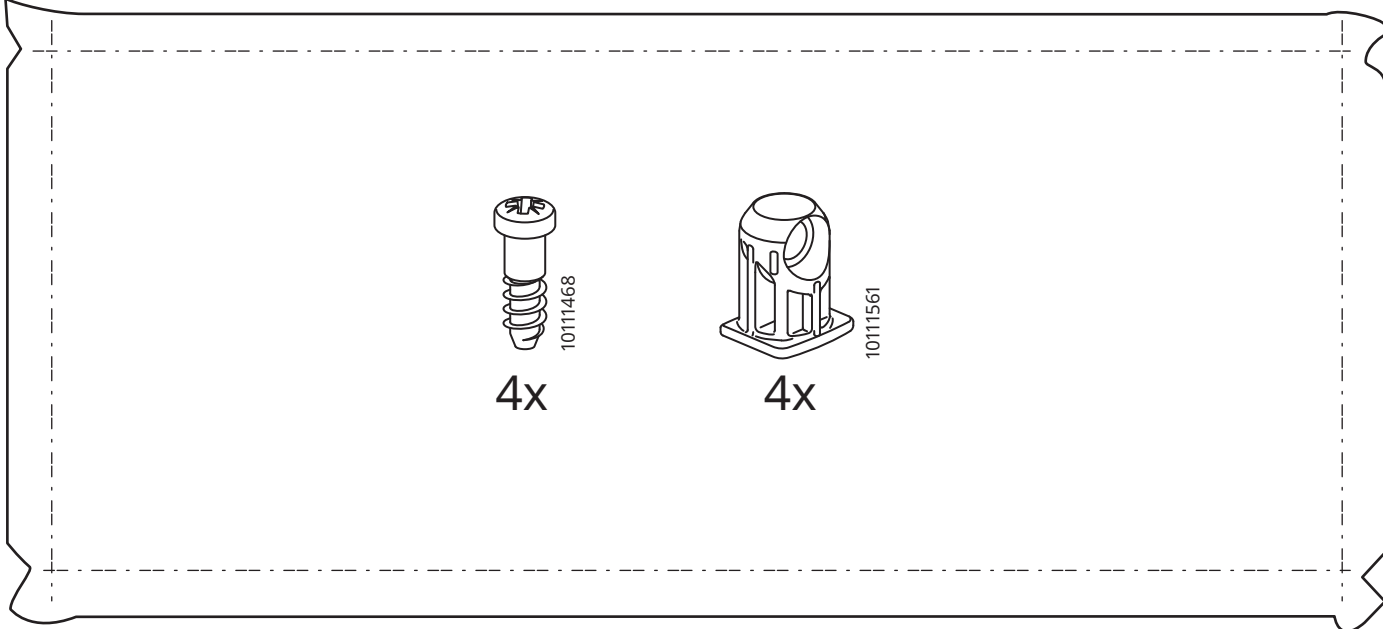
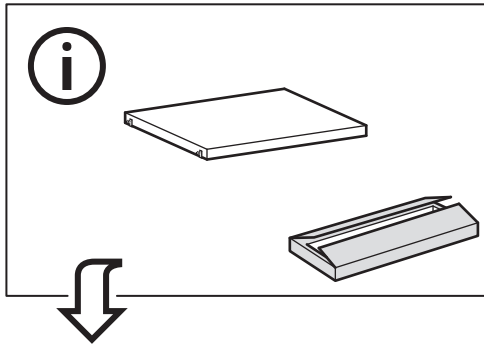
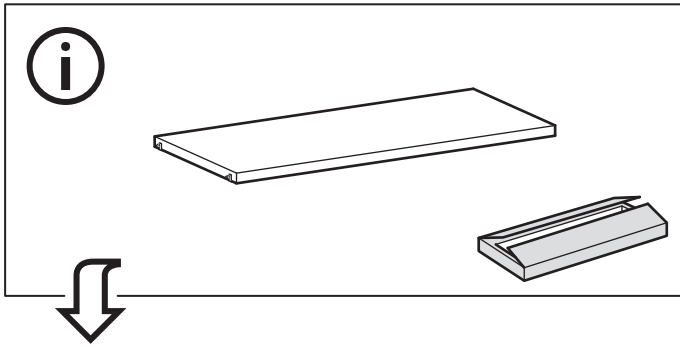
10097004

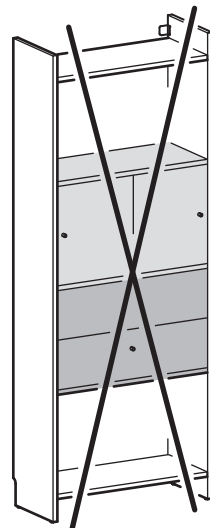
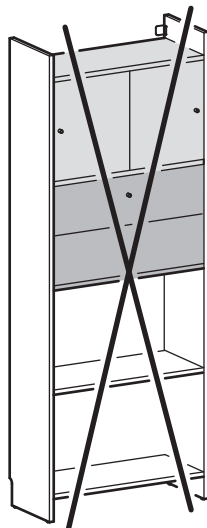
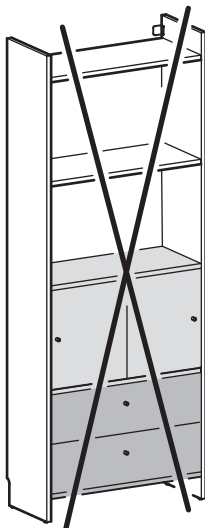
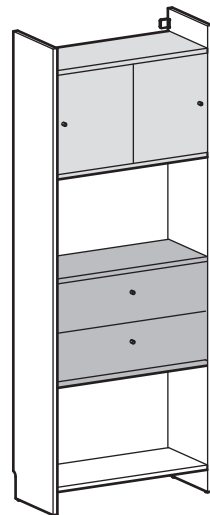
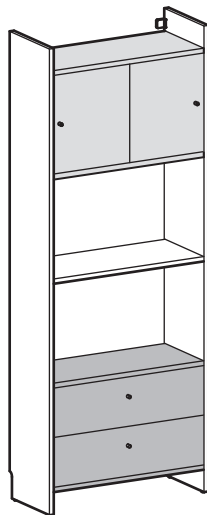
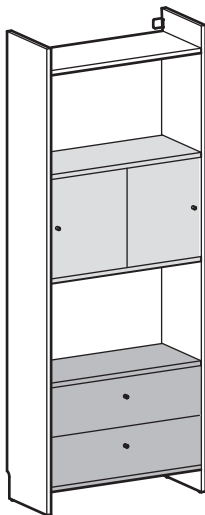
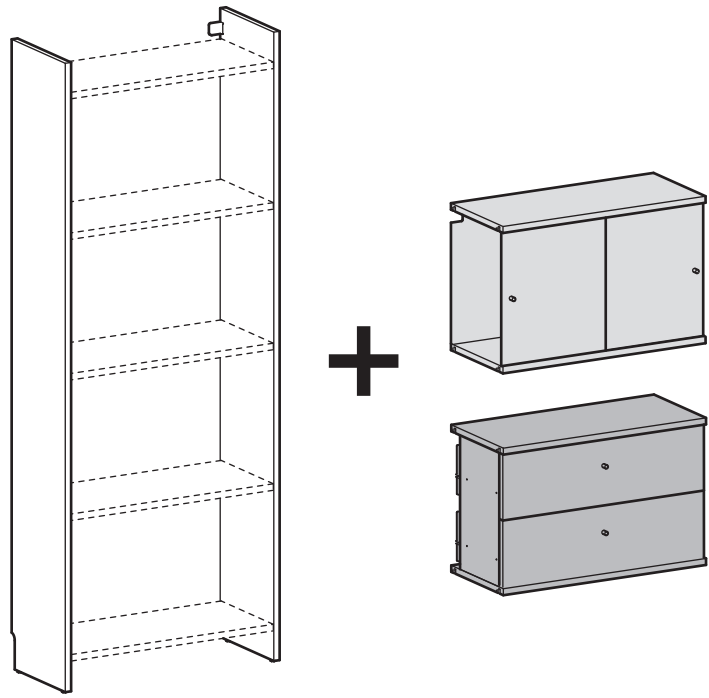
2x

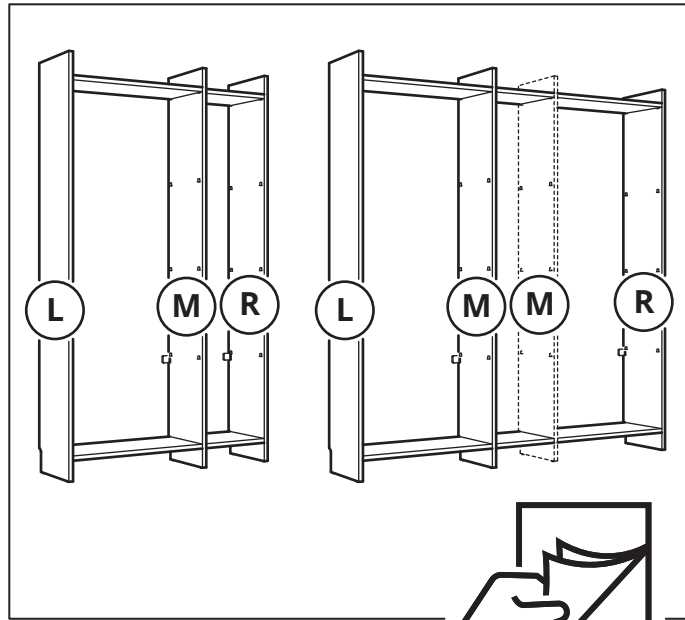
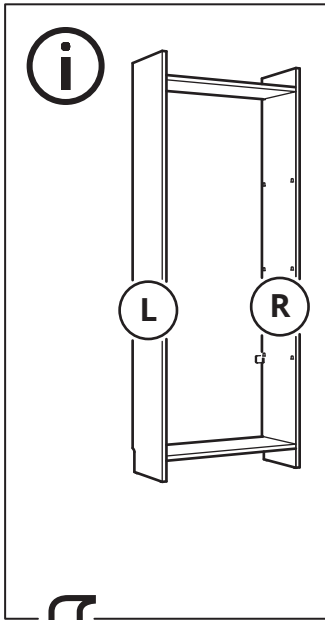


158701

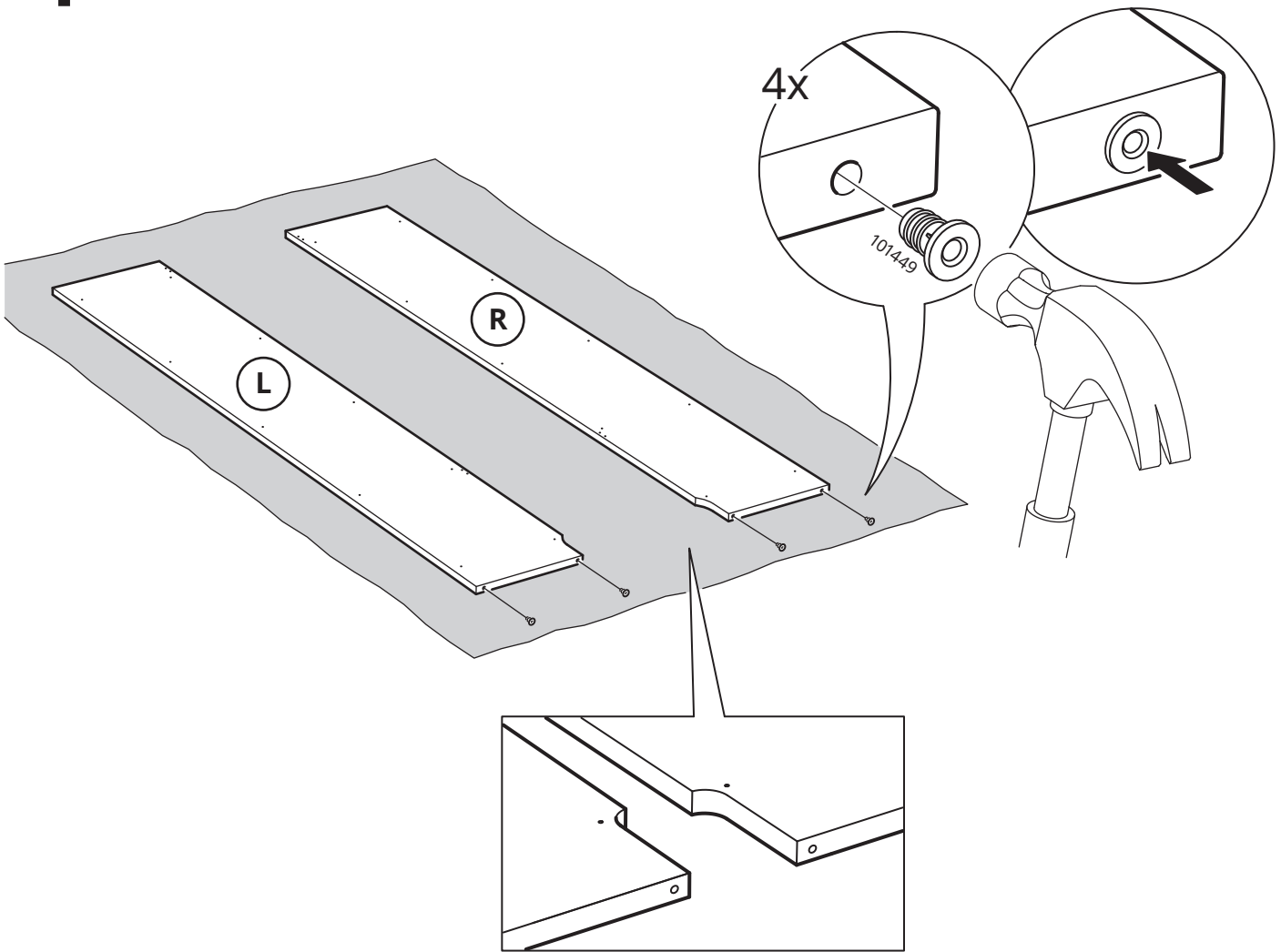
2x



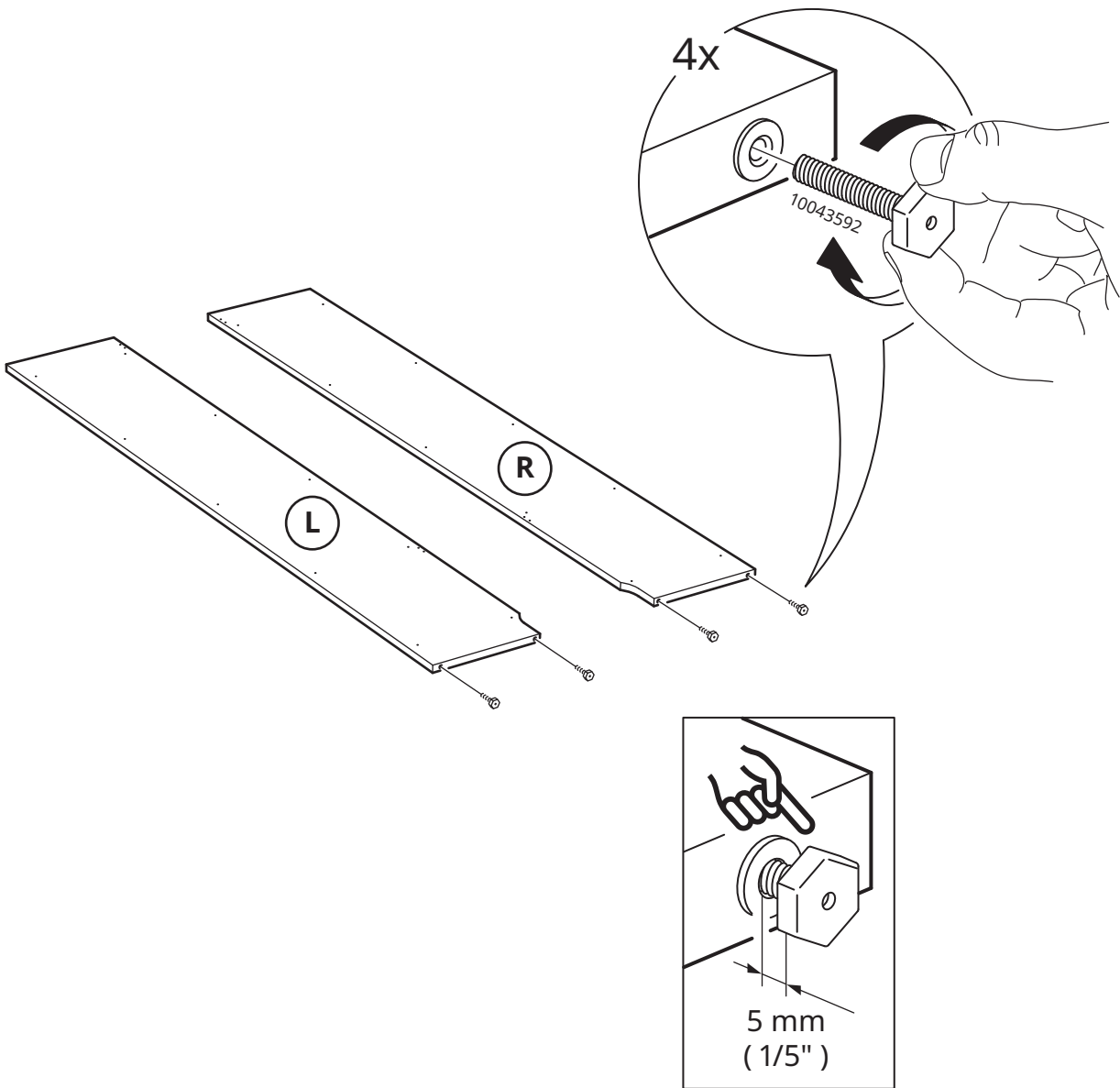


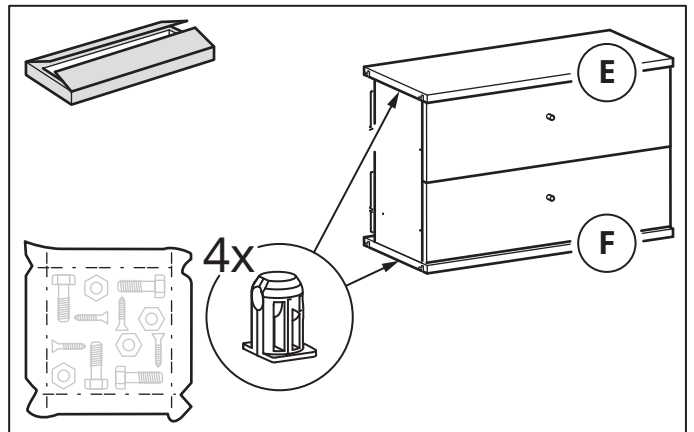
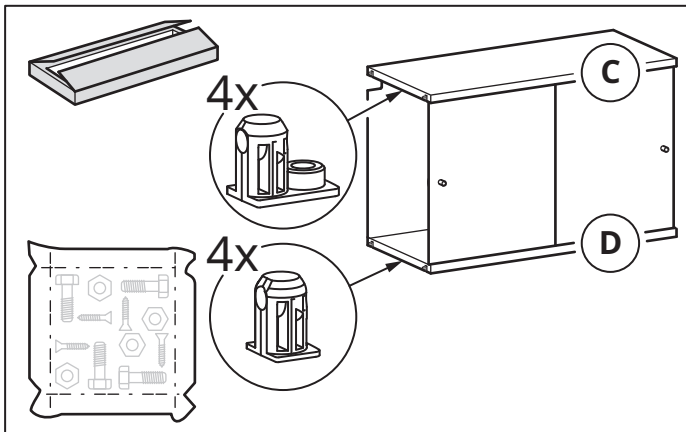
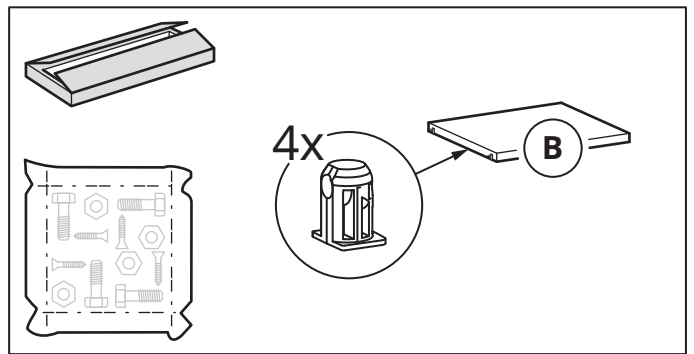
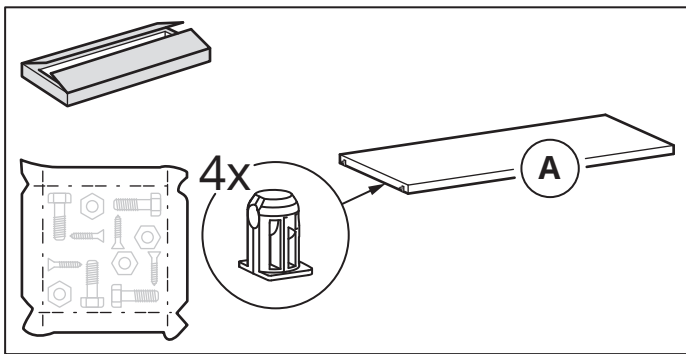


1



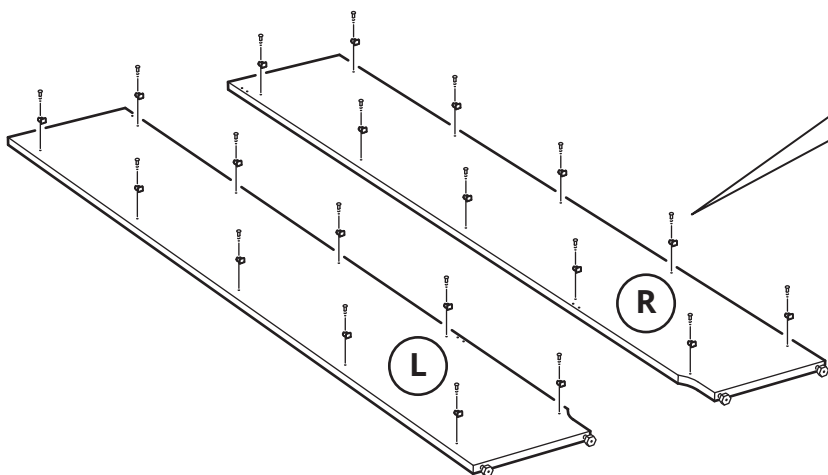
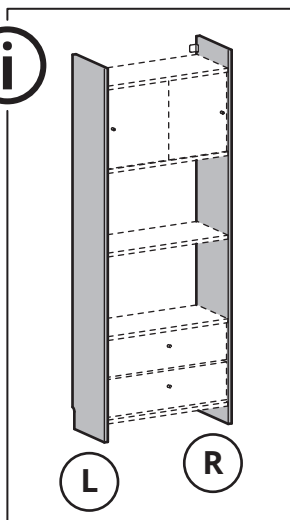
2



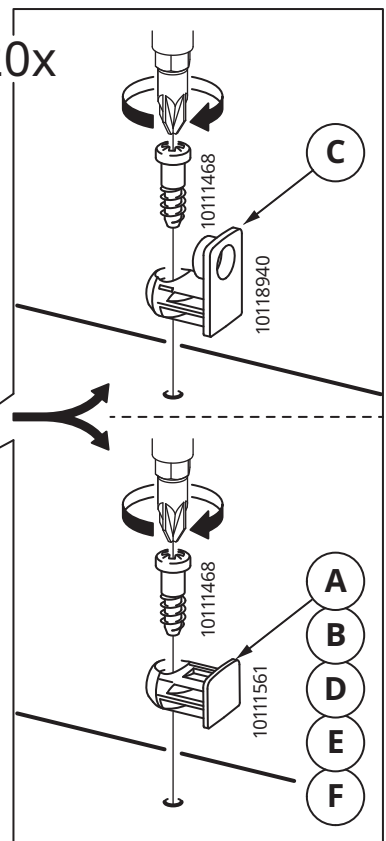


3

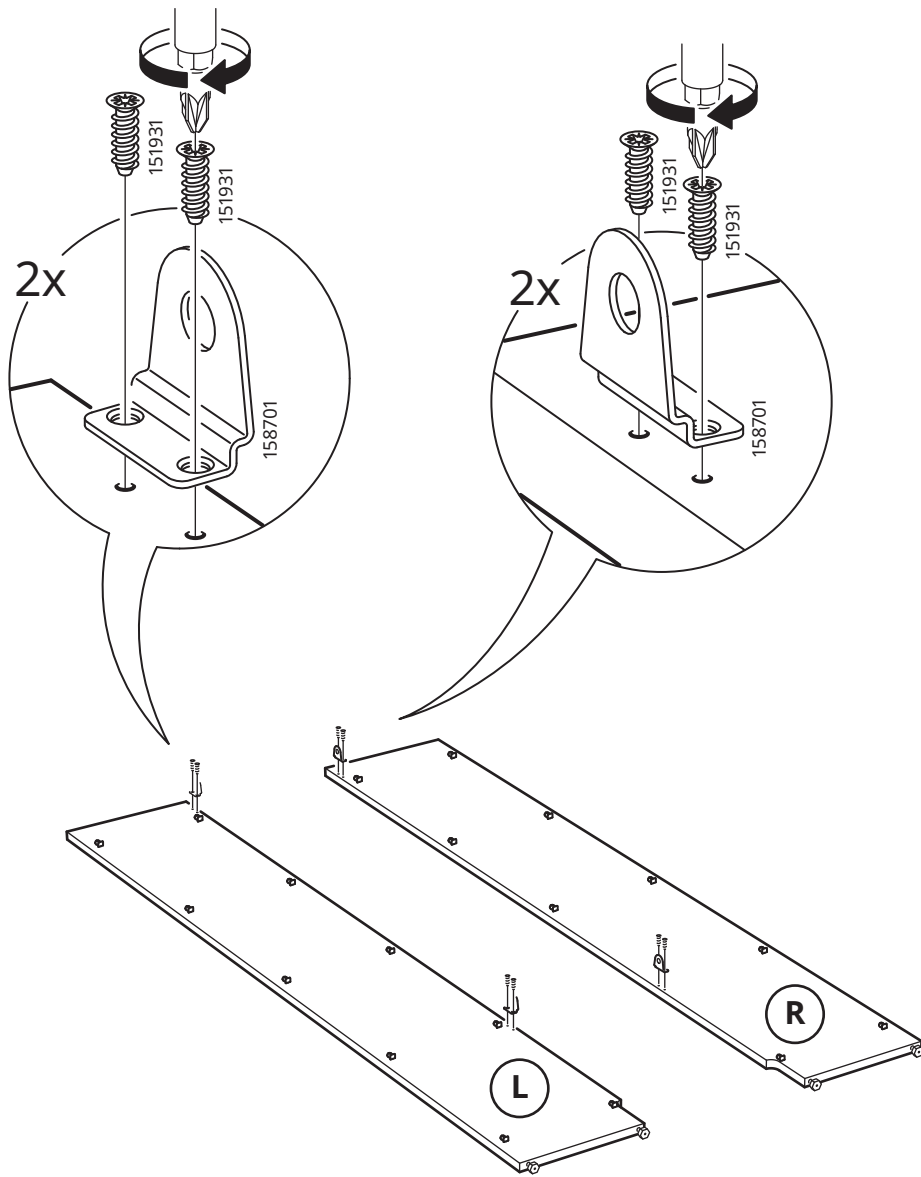
i

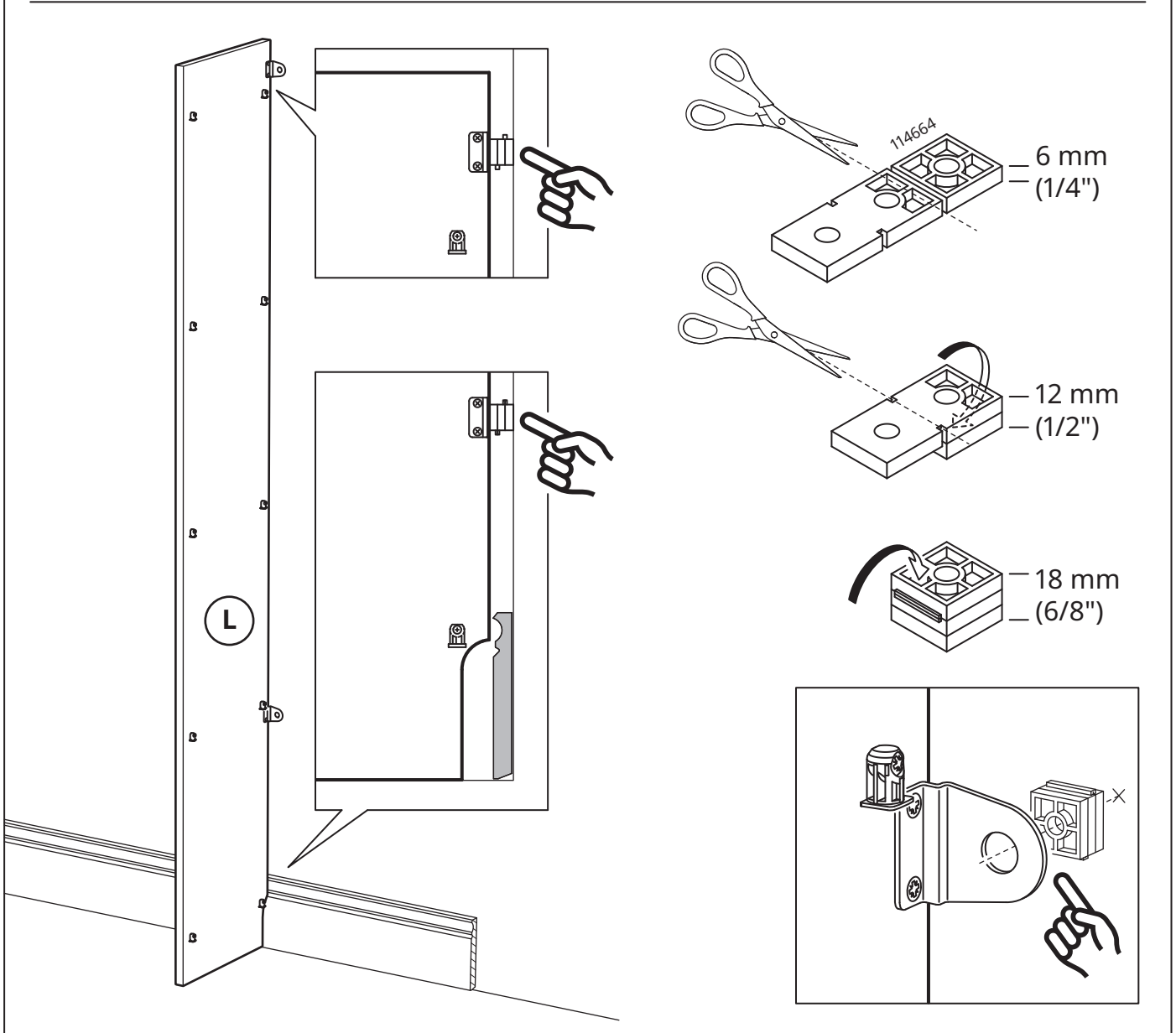
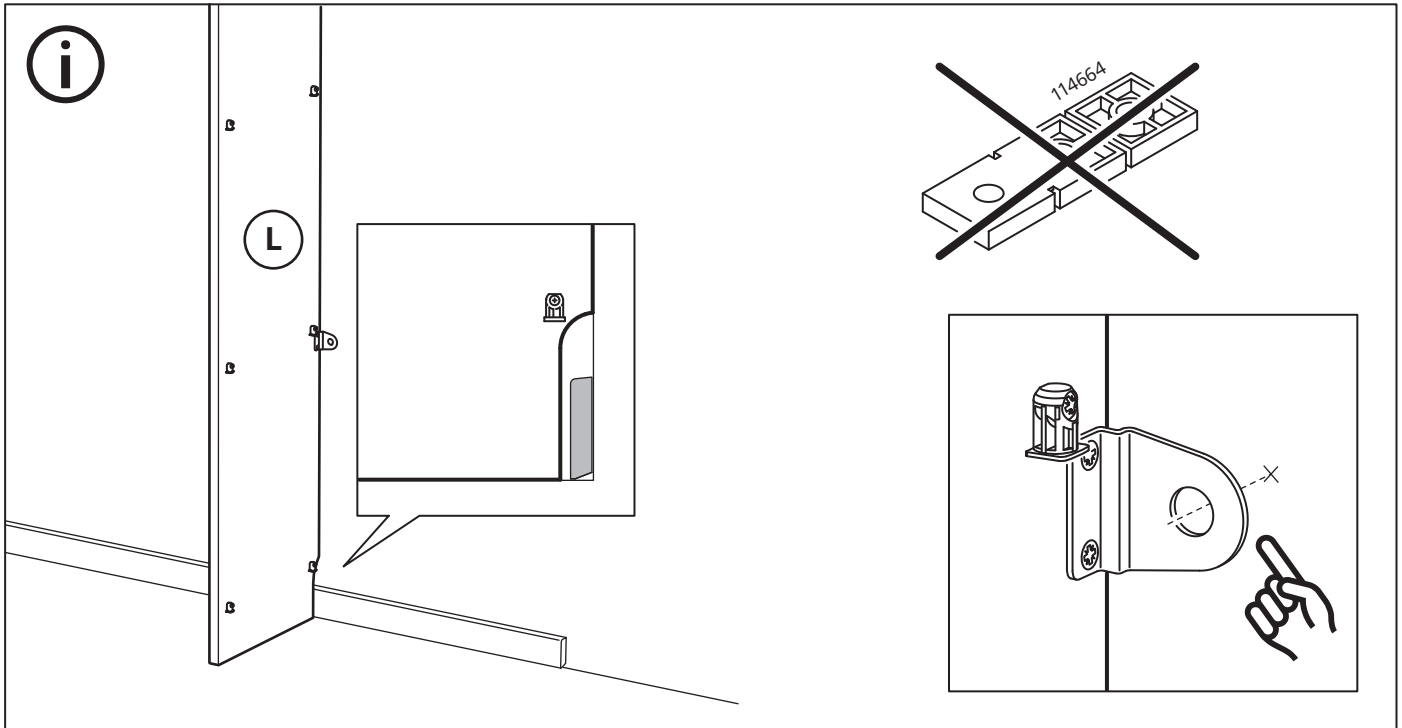


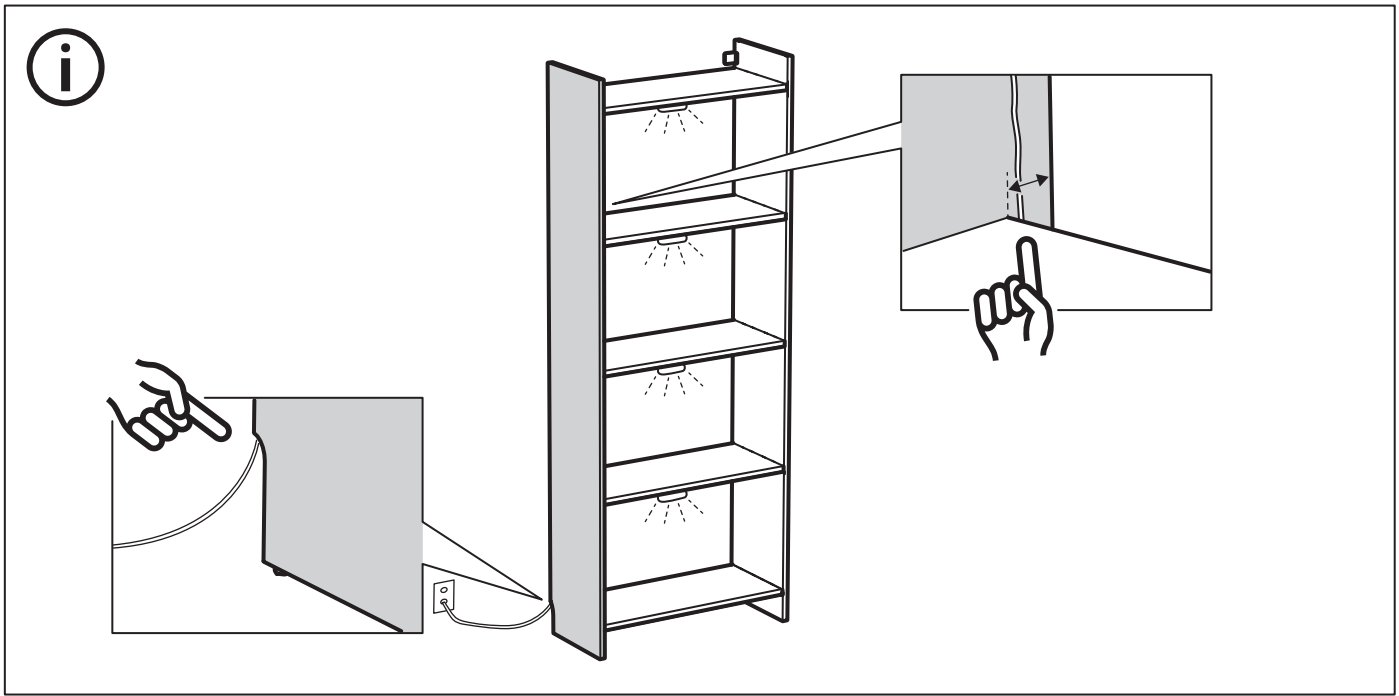
20x



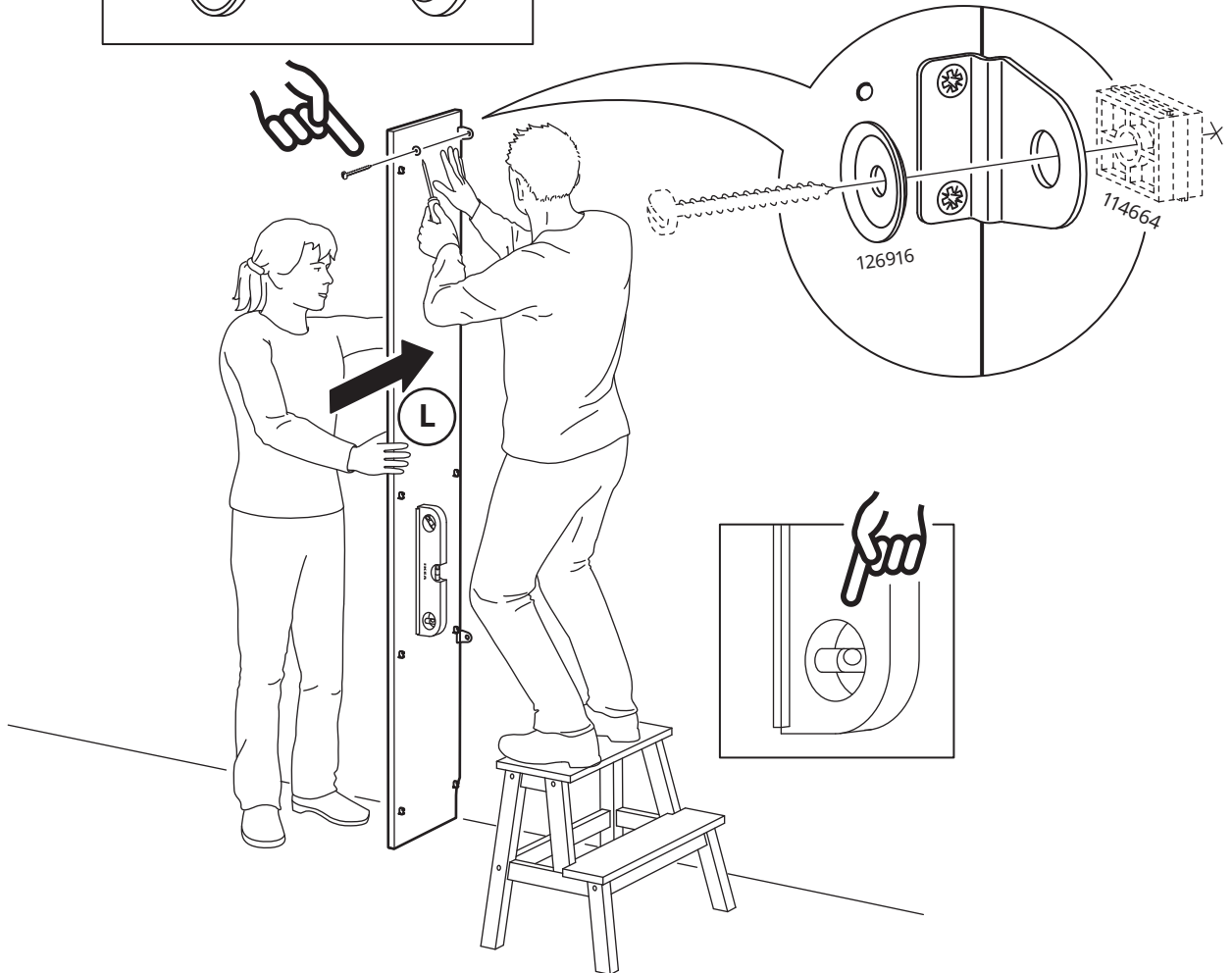
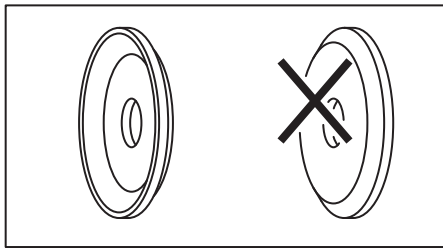
4

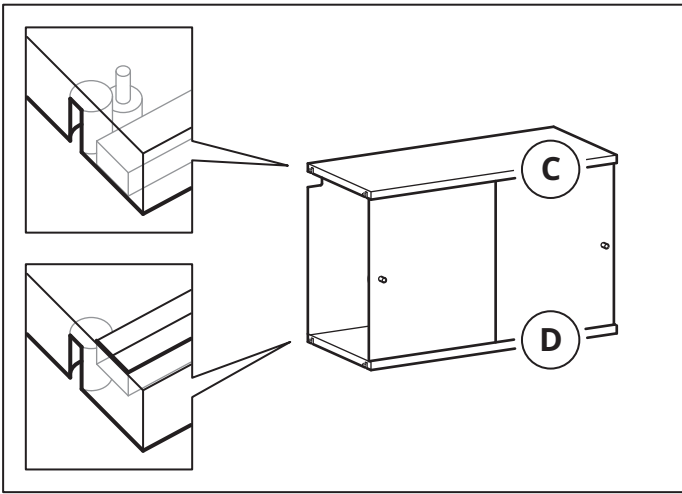
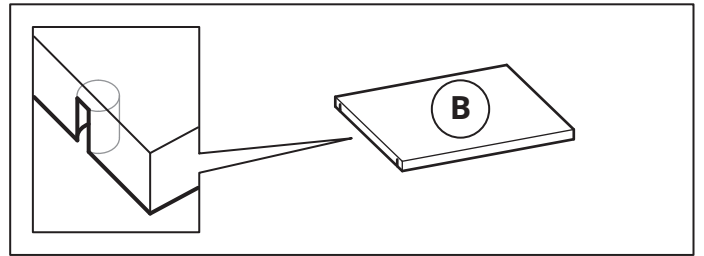
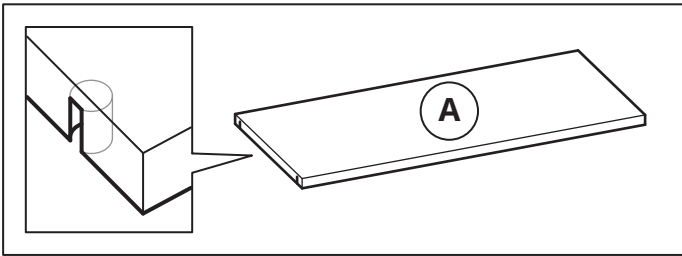




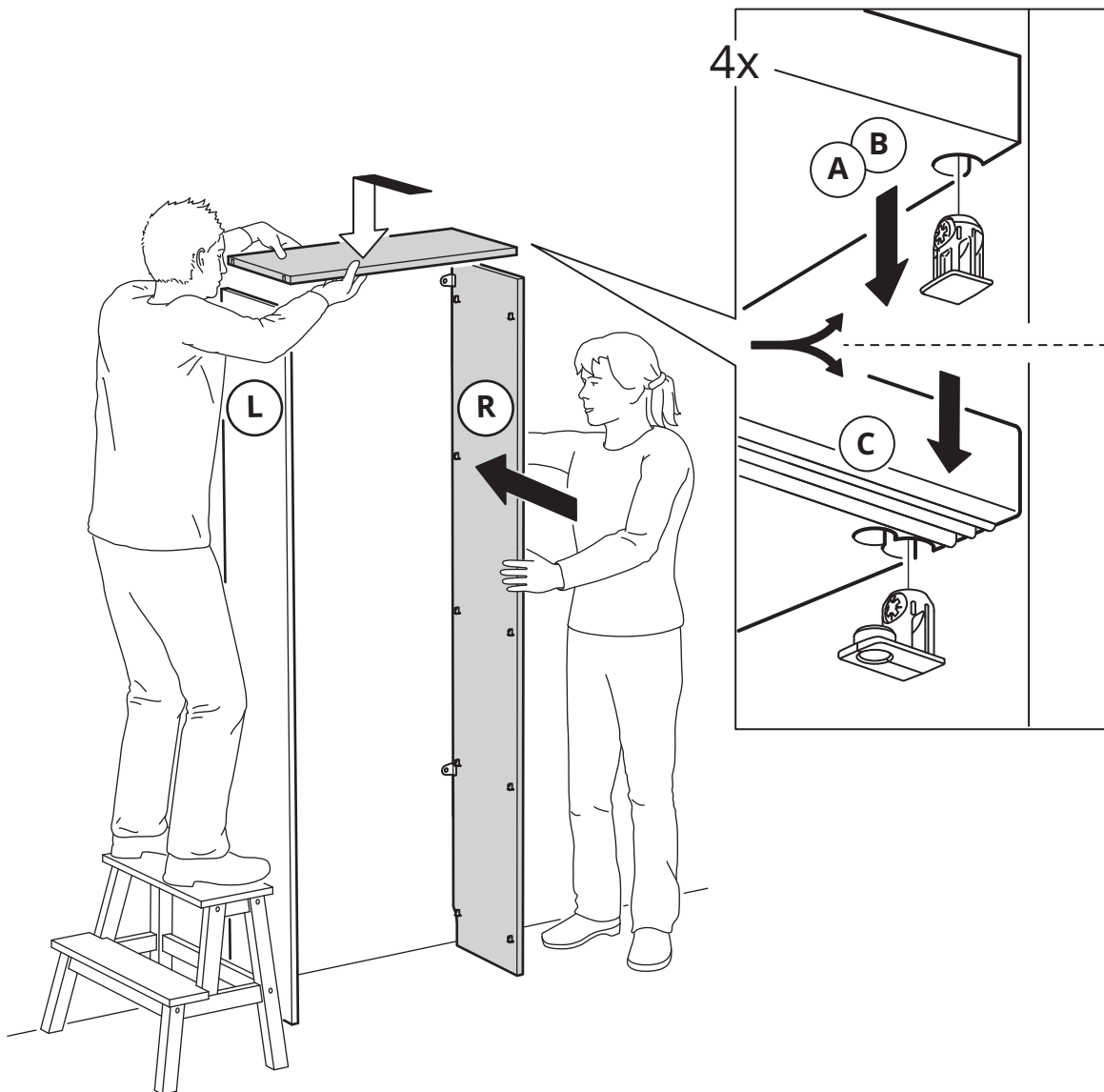


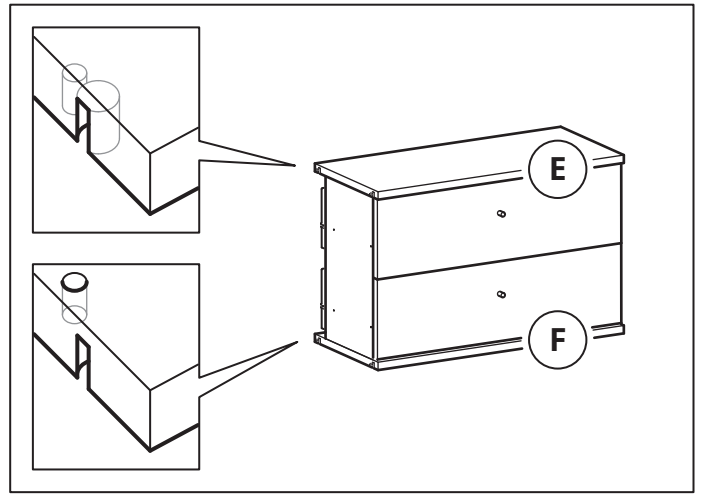
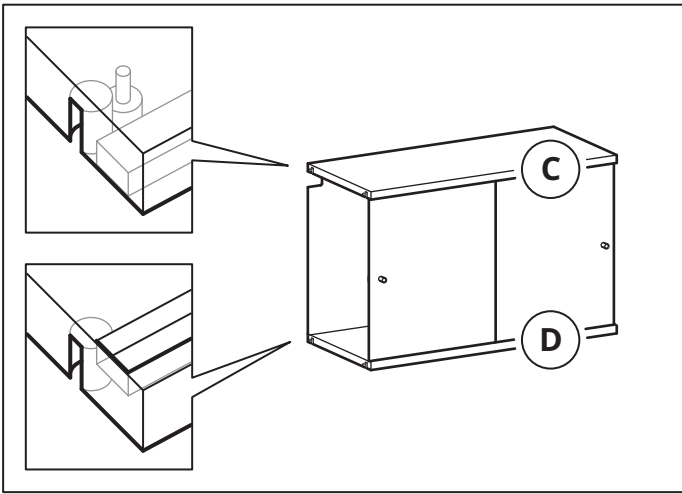
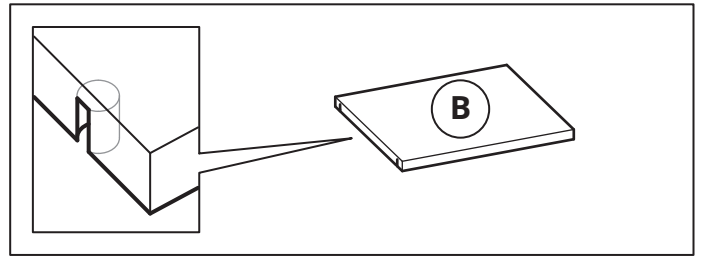
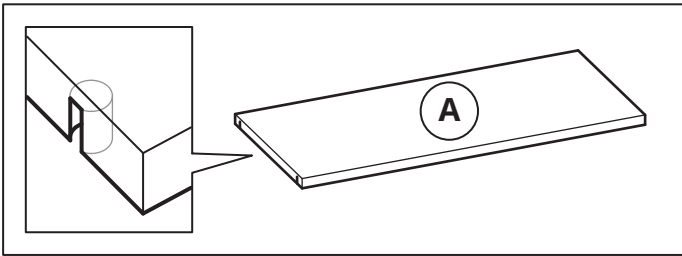
5





6

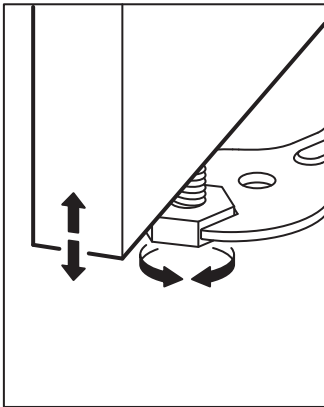




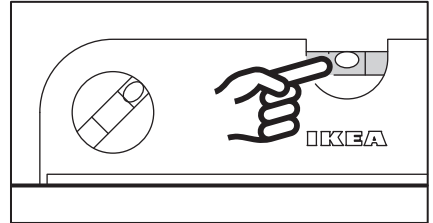
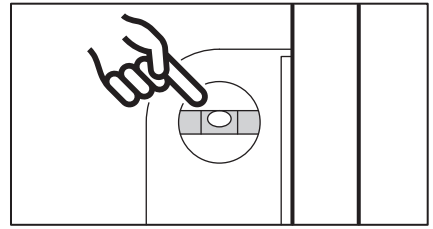
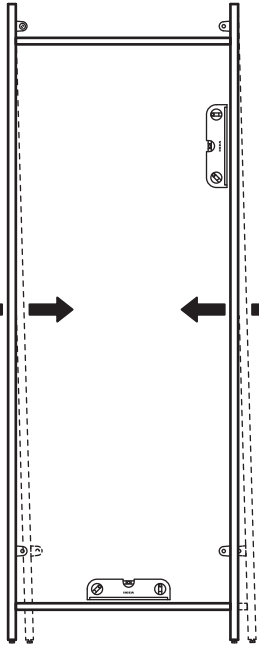
7



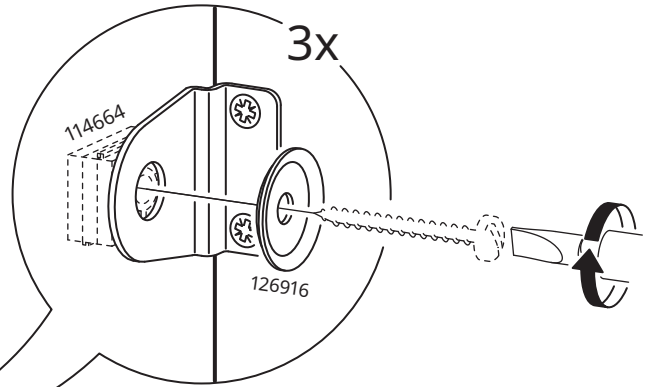
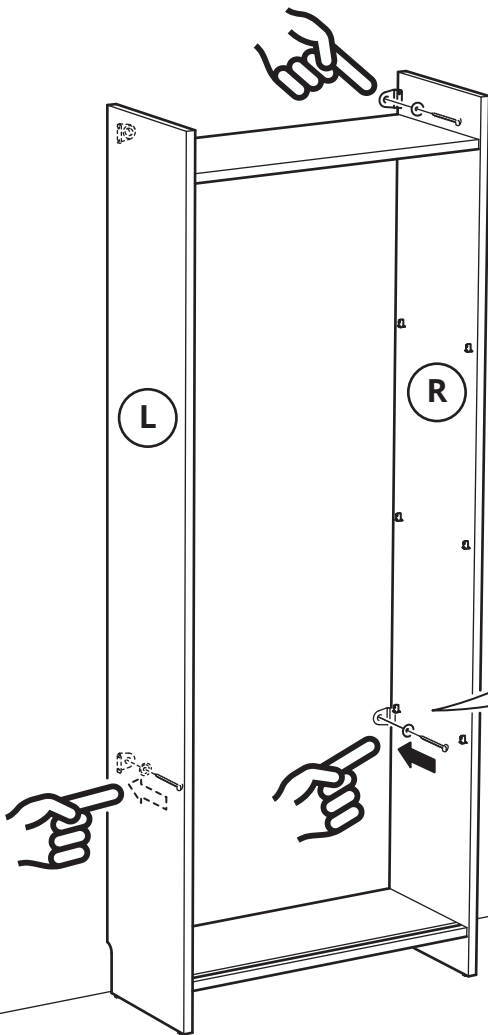
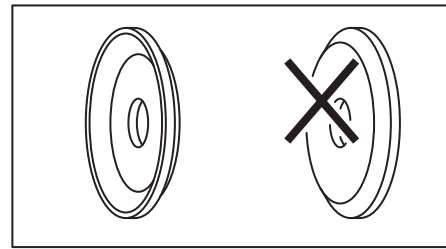
8



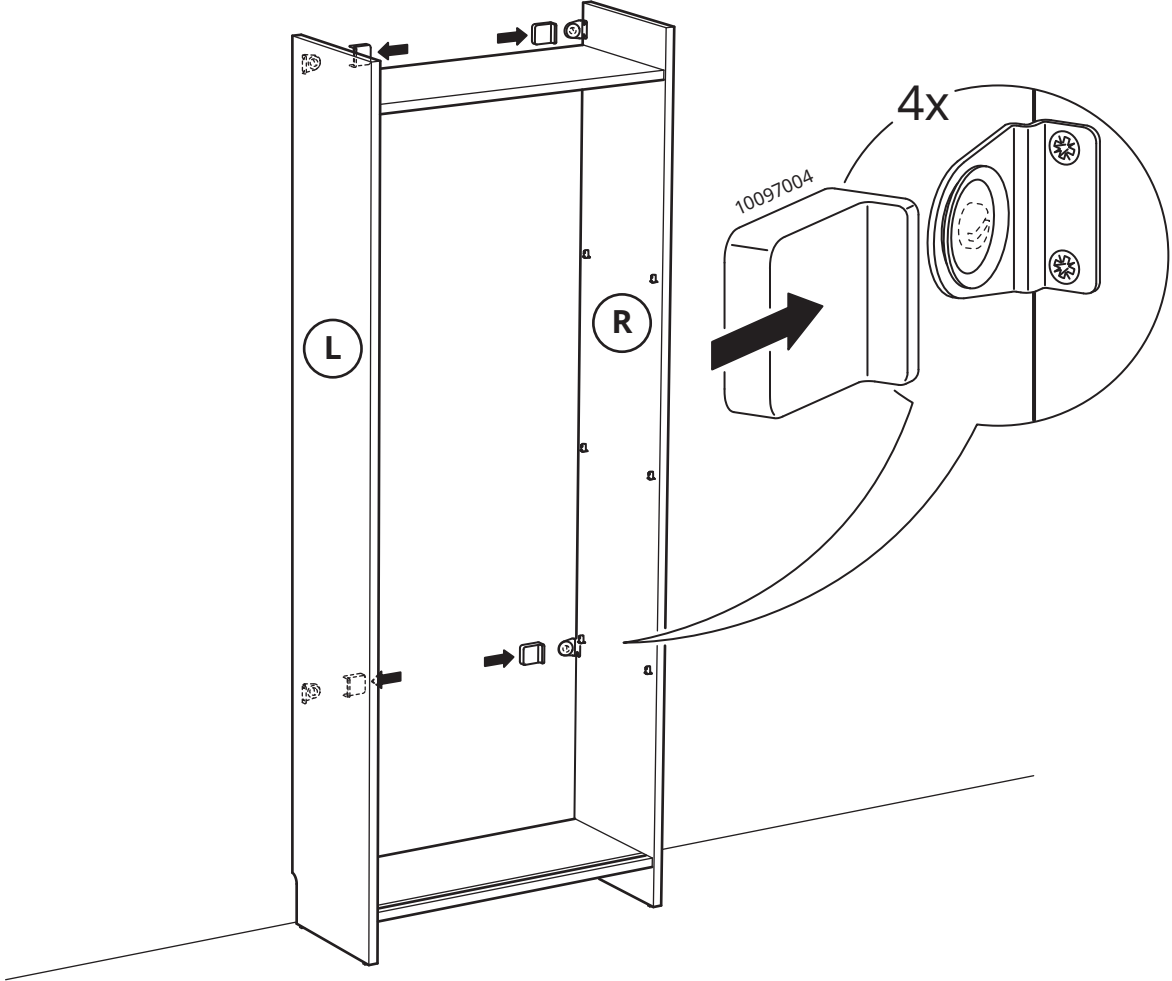
10046118

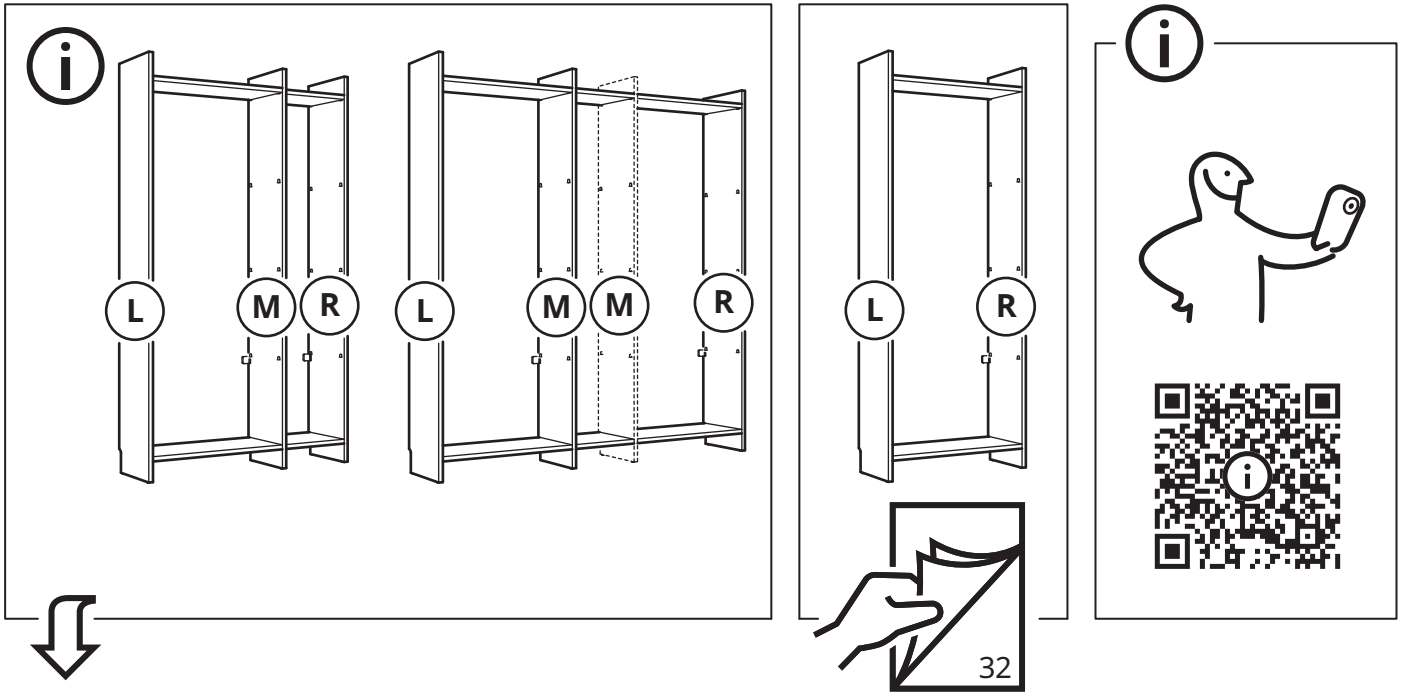


9

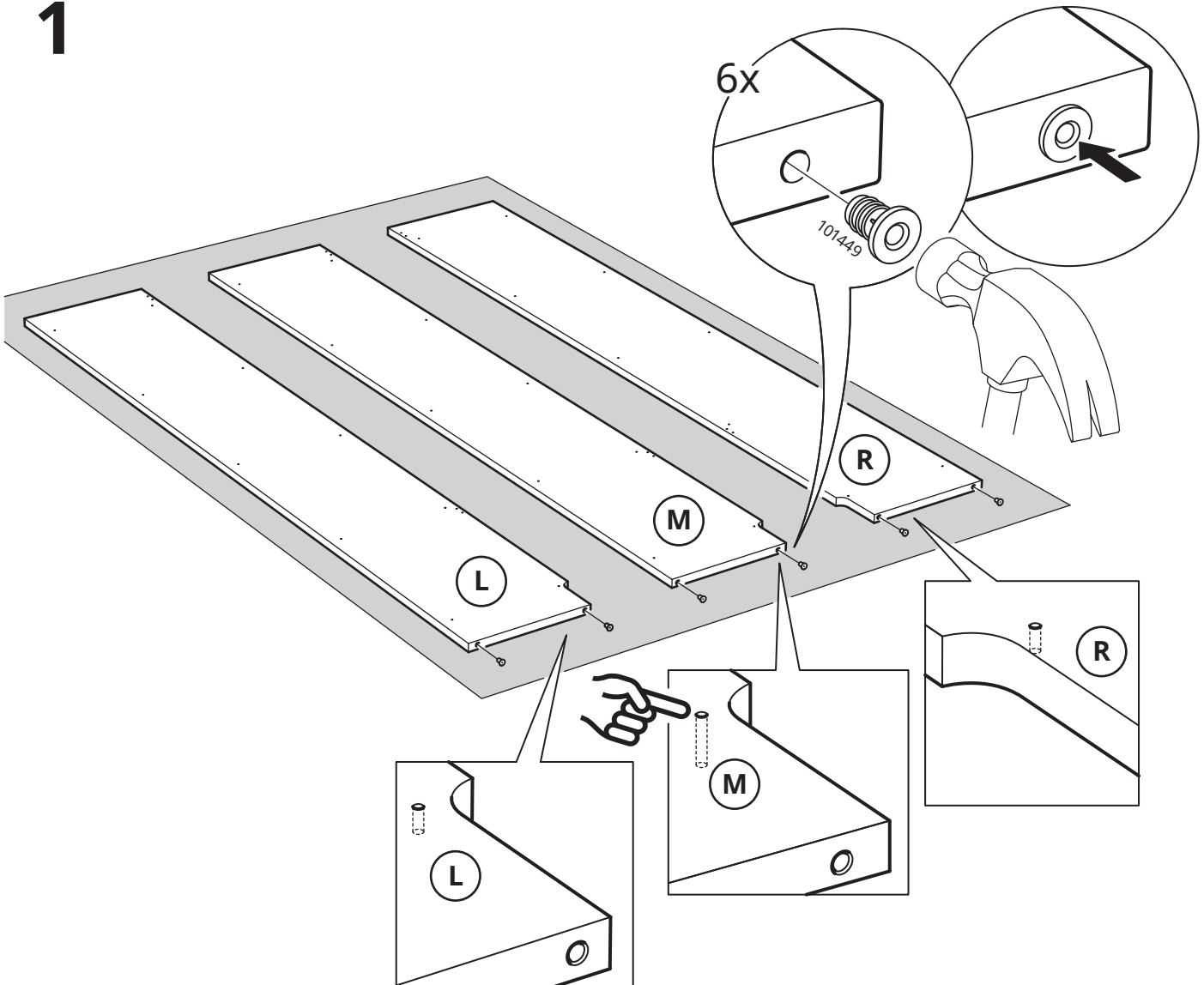


10

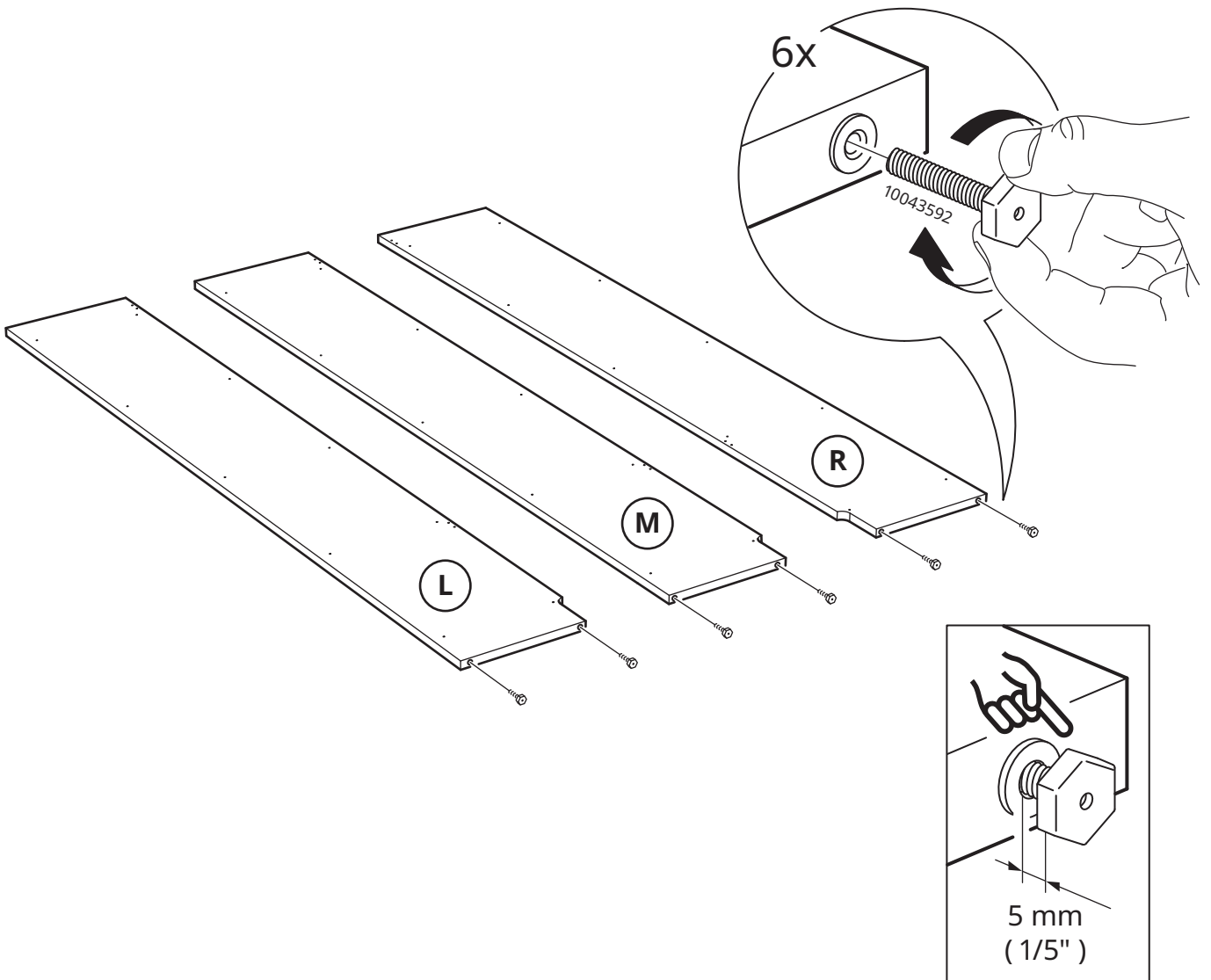


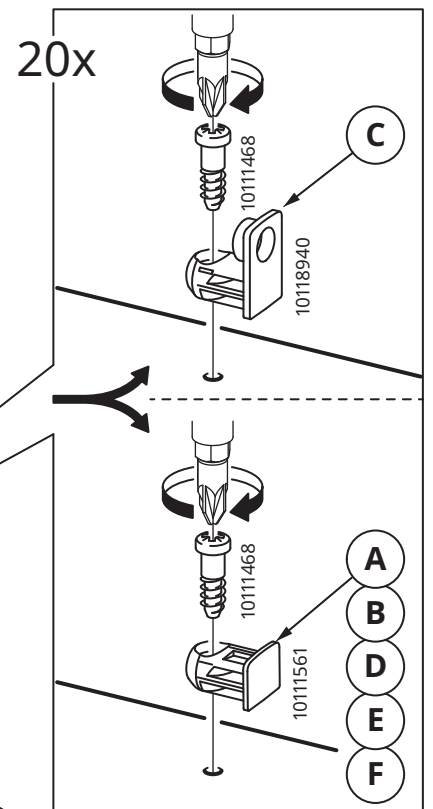
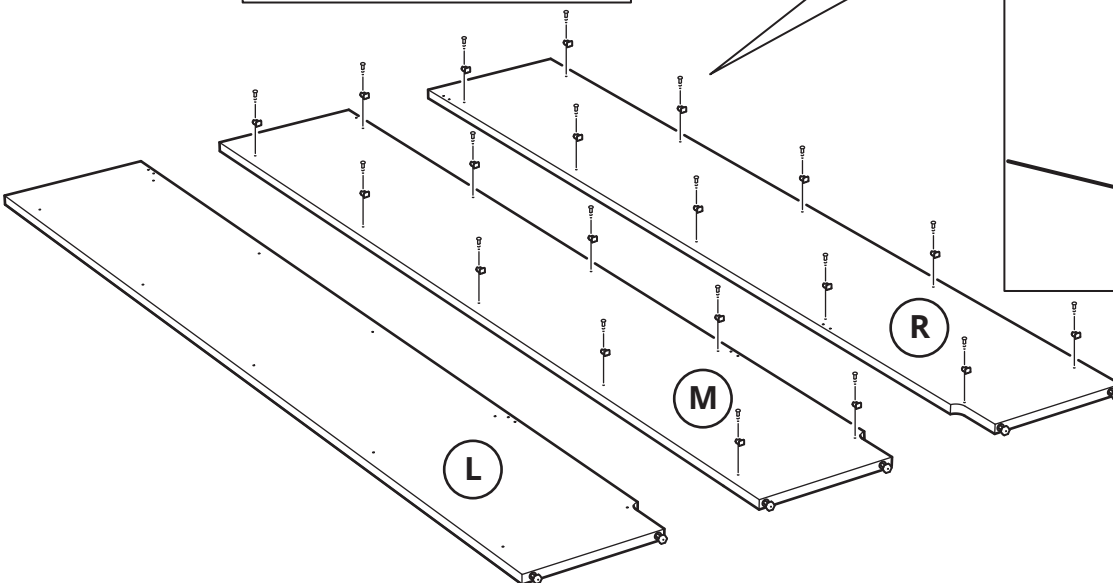
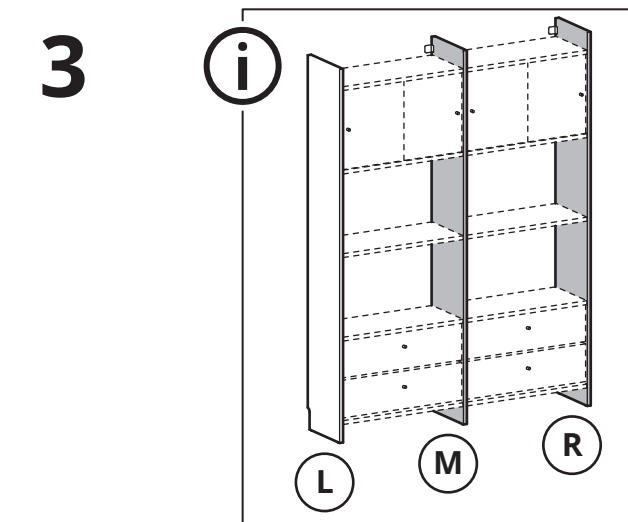
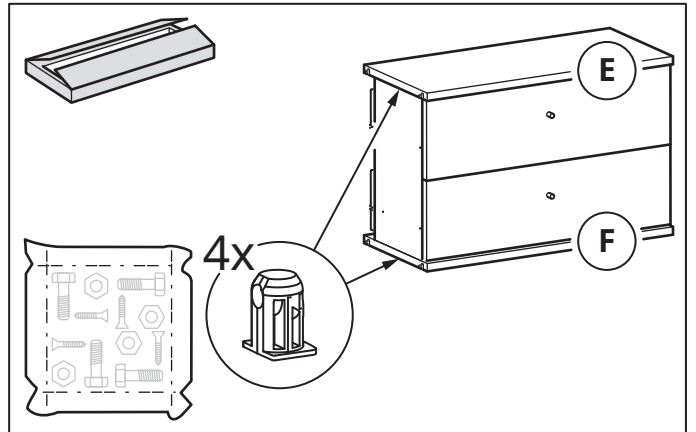
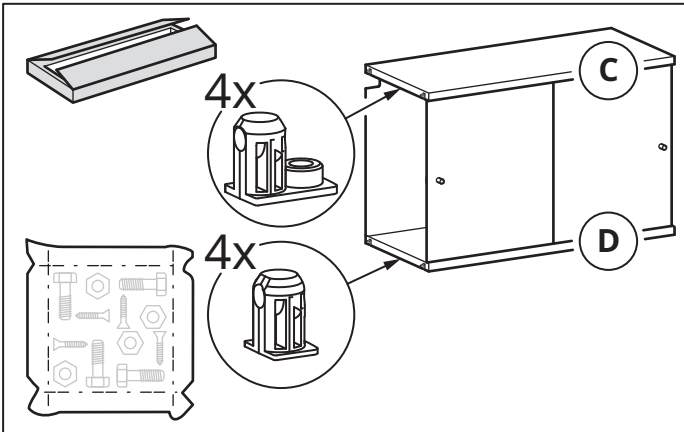
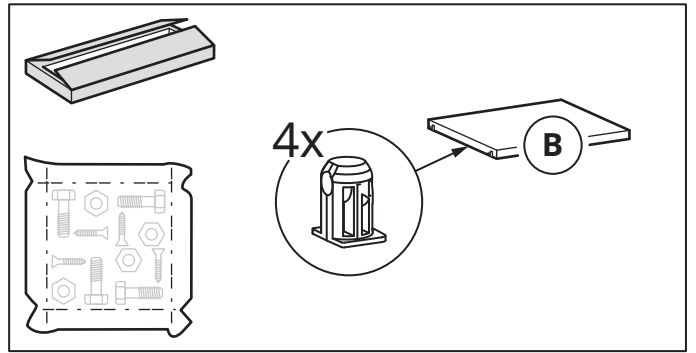
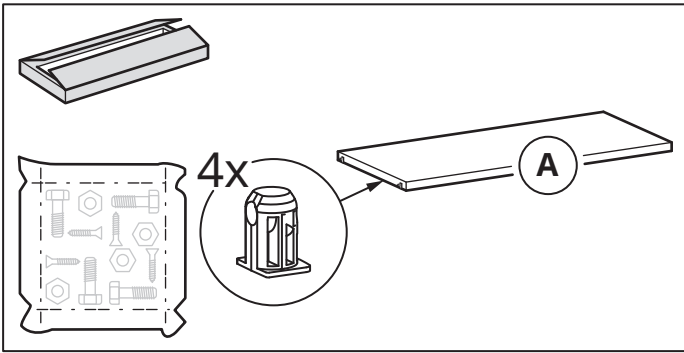


1

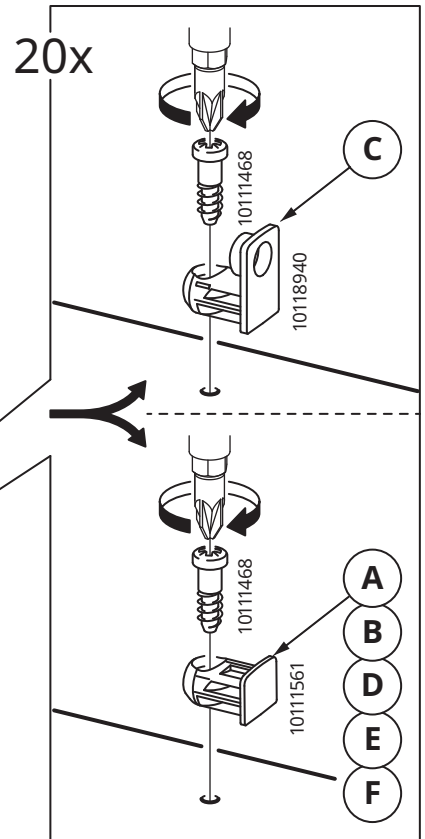
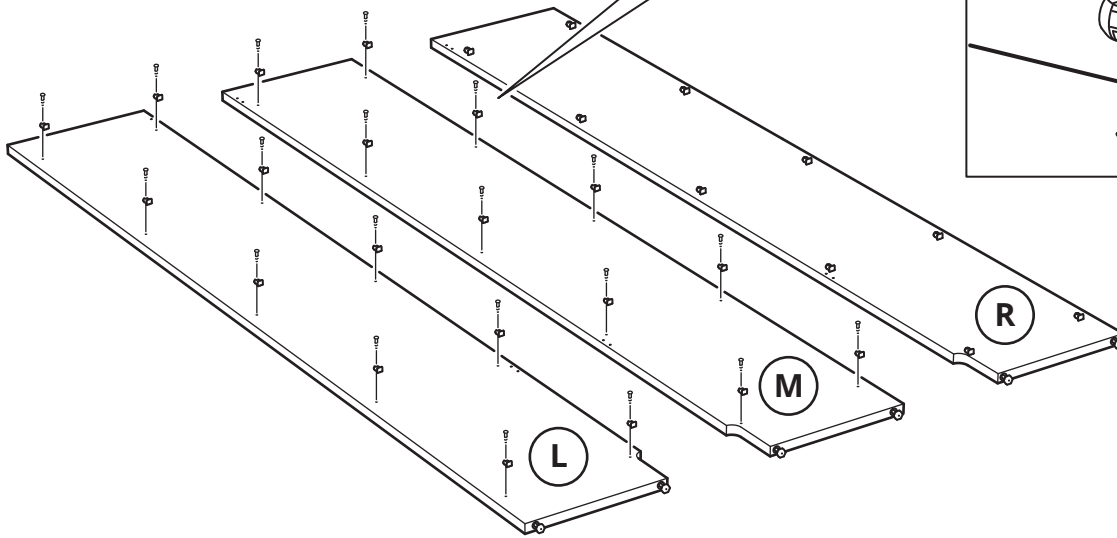
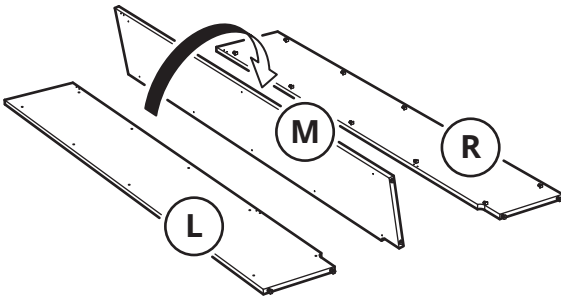
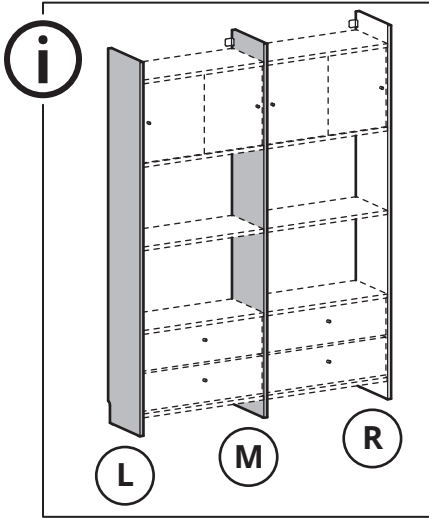


2

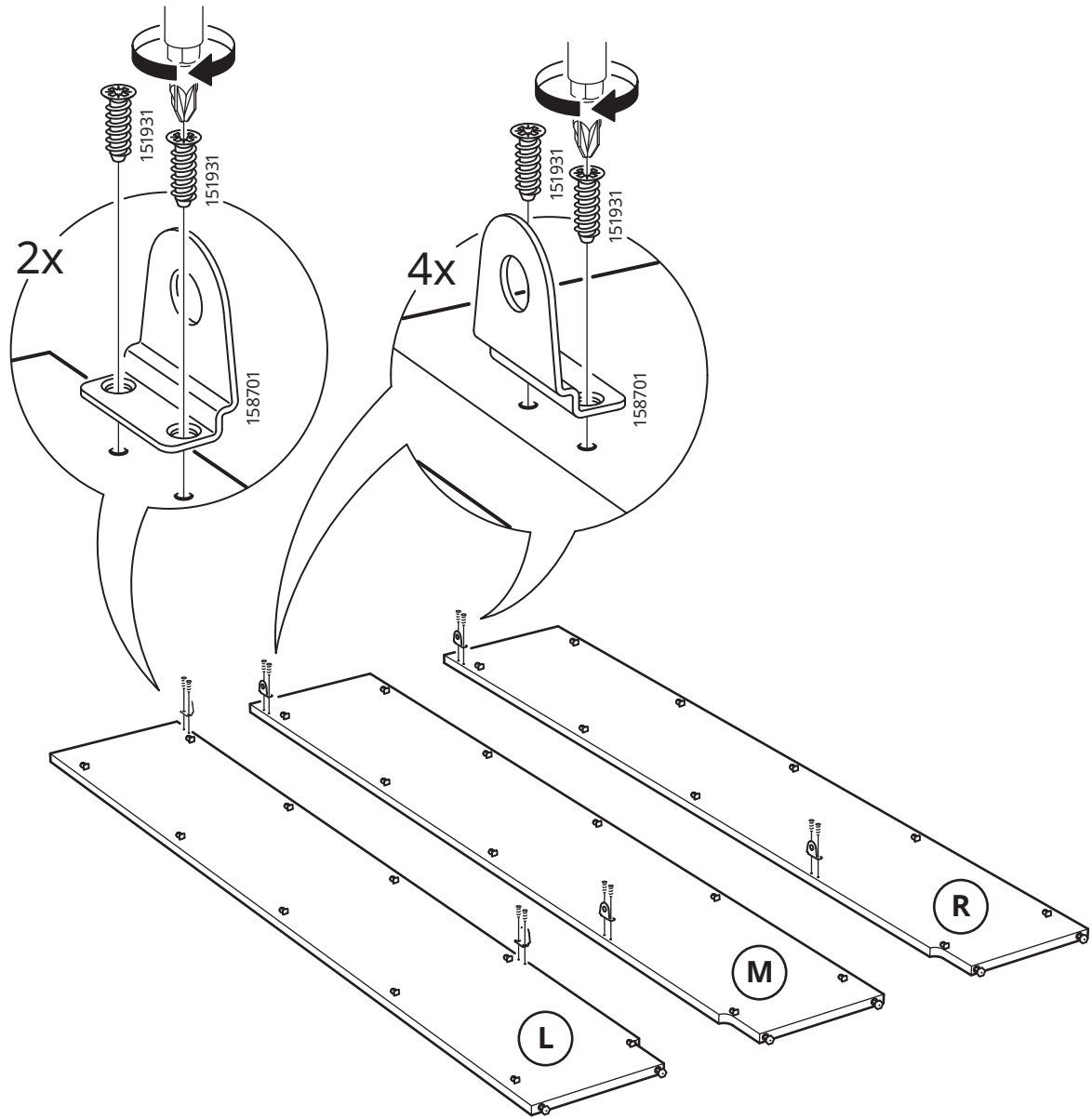


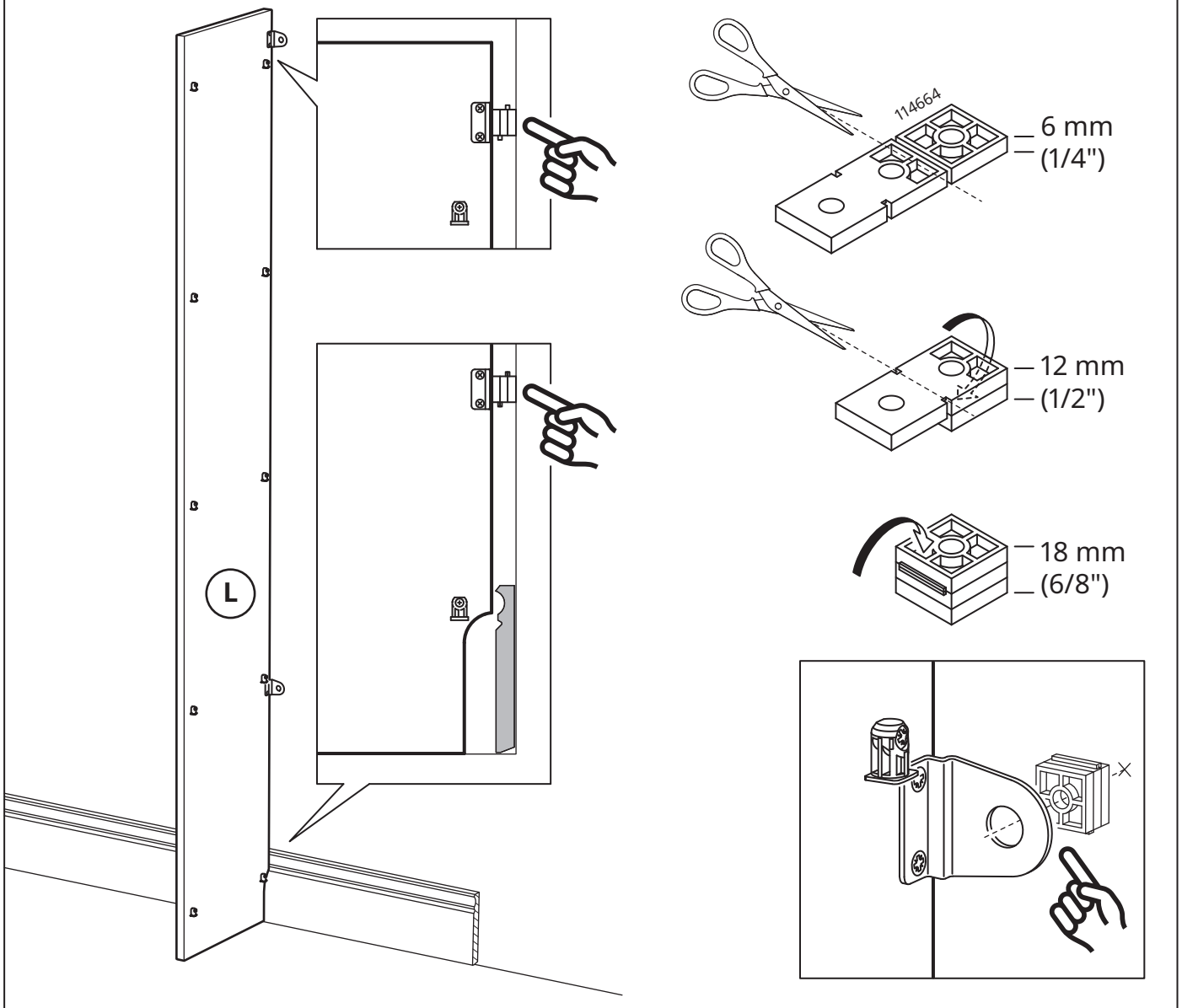
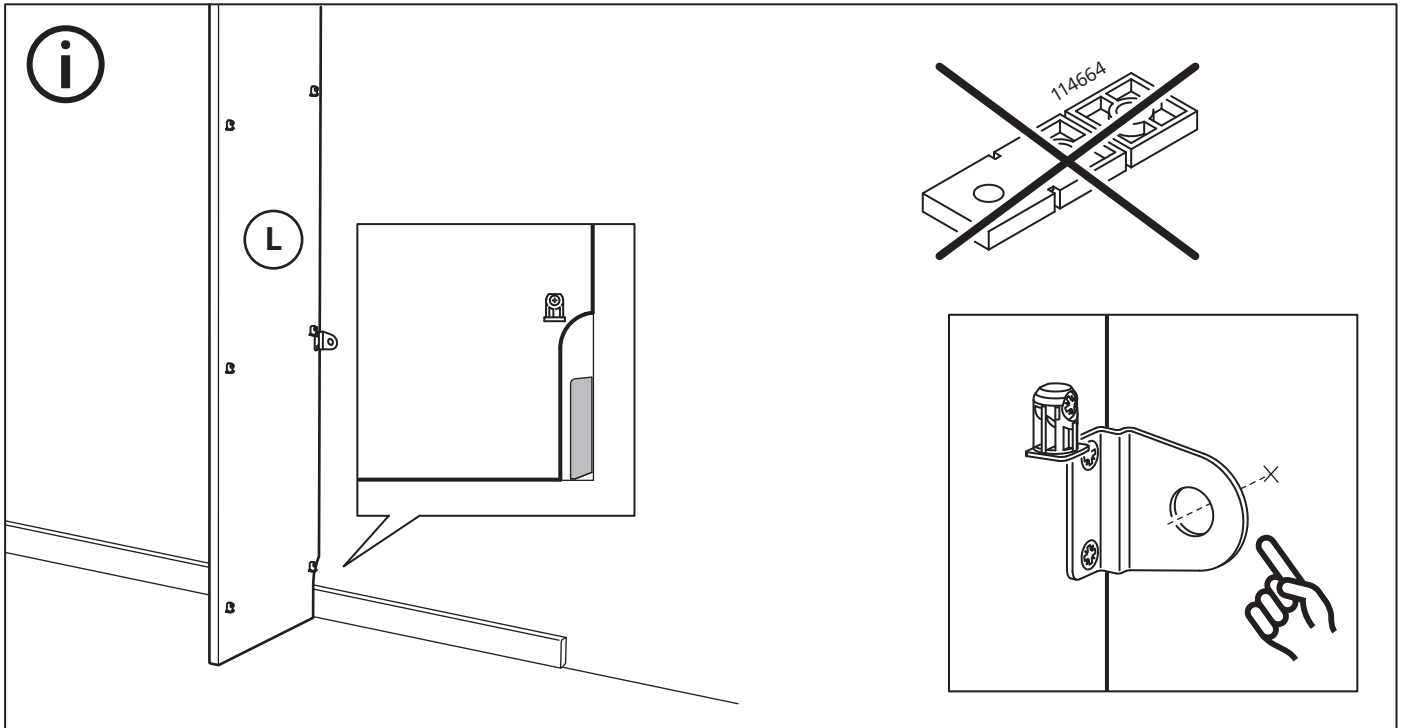


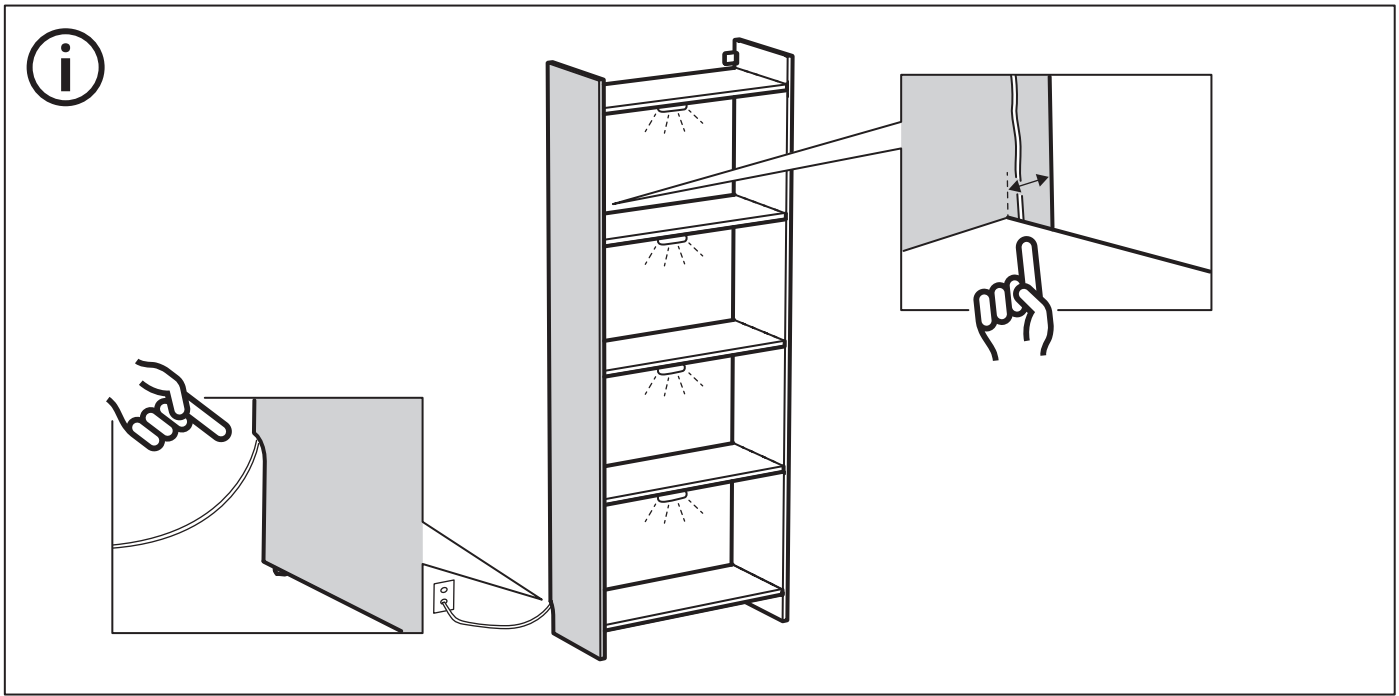
4



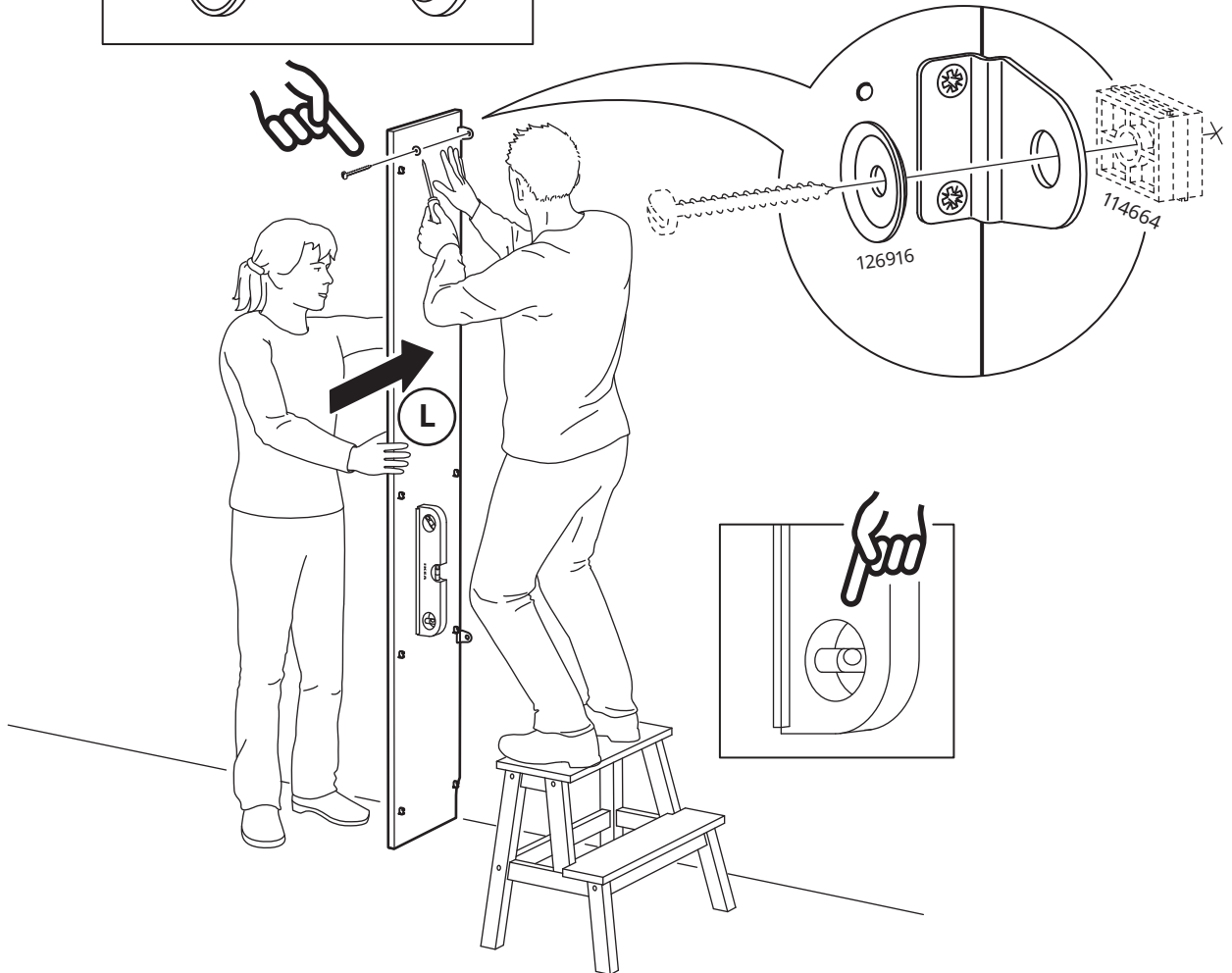
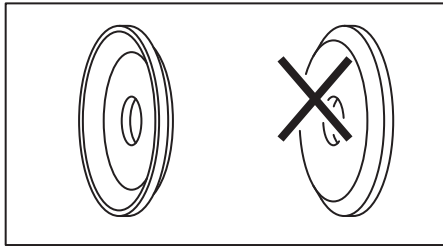
5

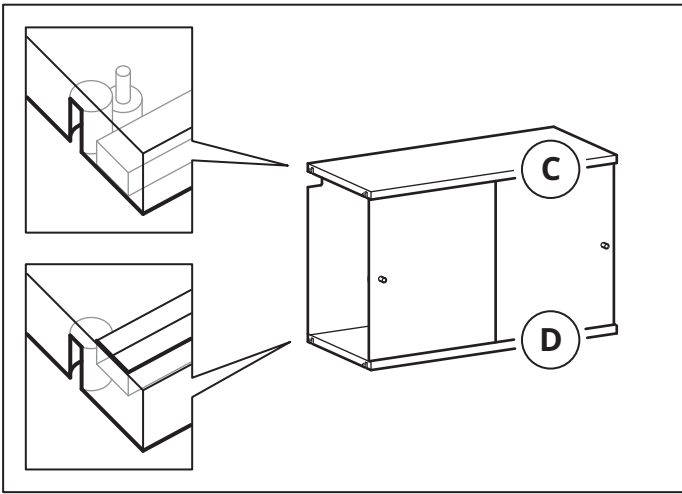
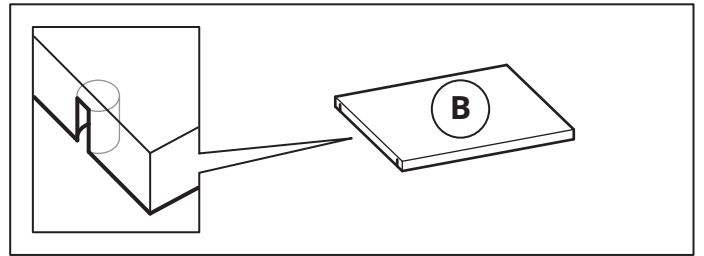
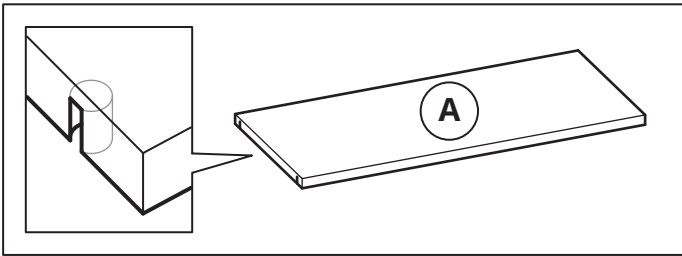




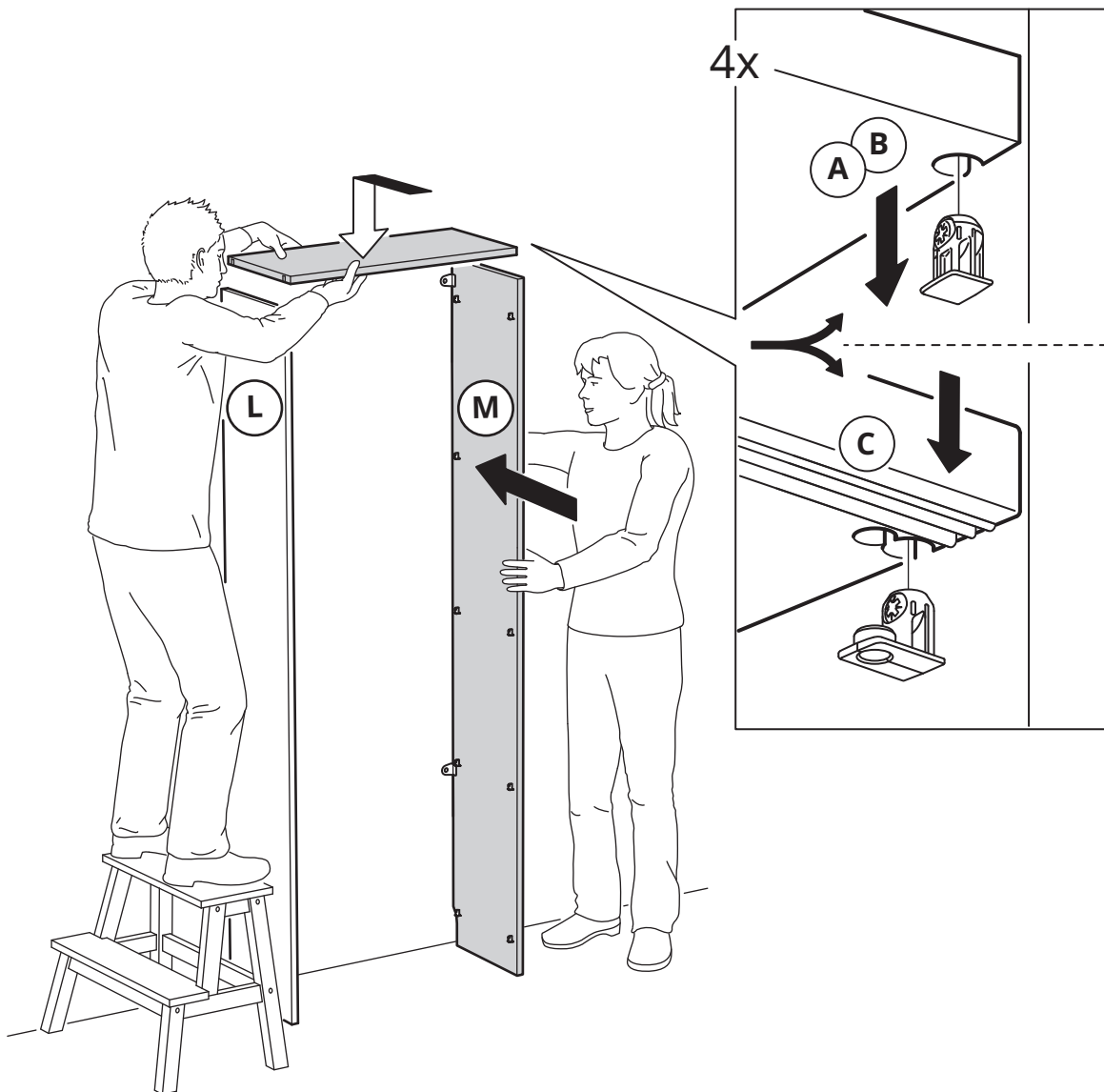


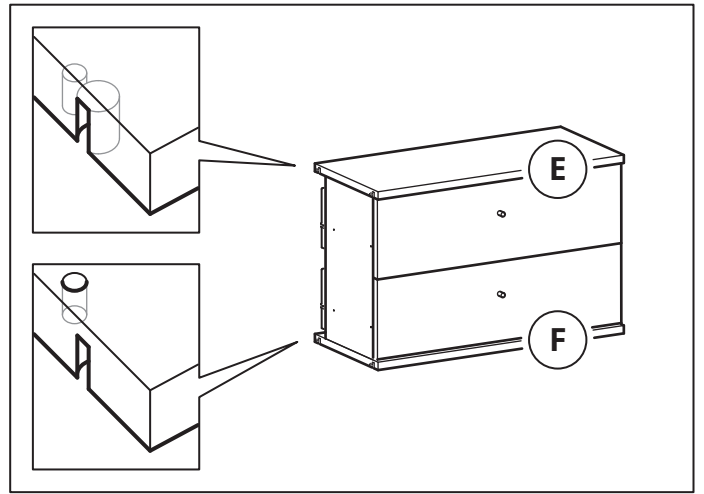
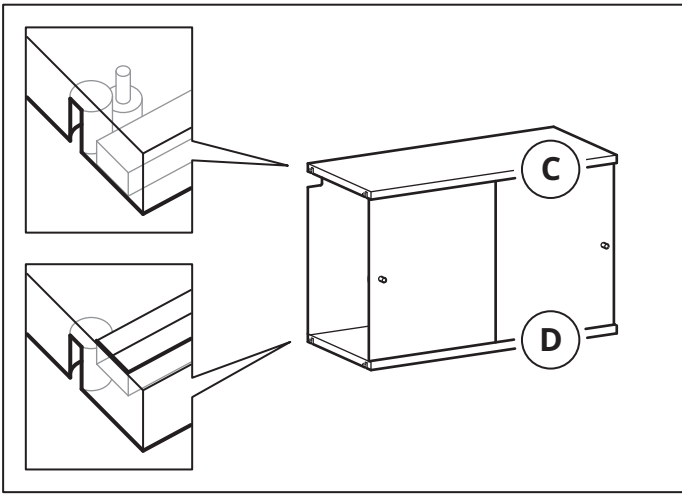
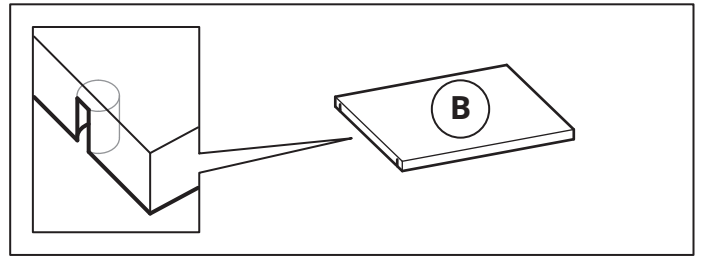
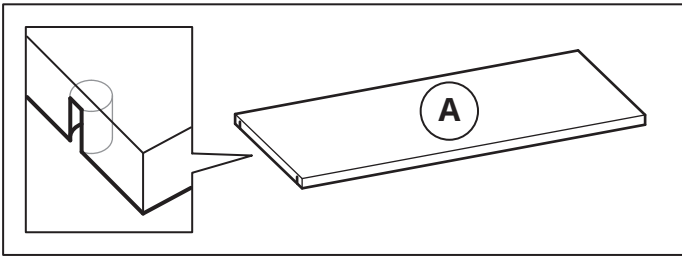
6





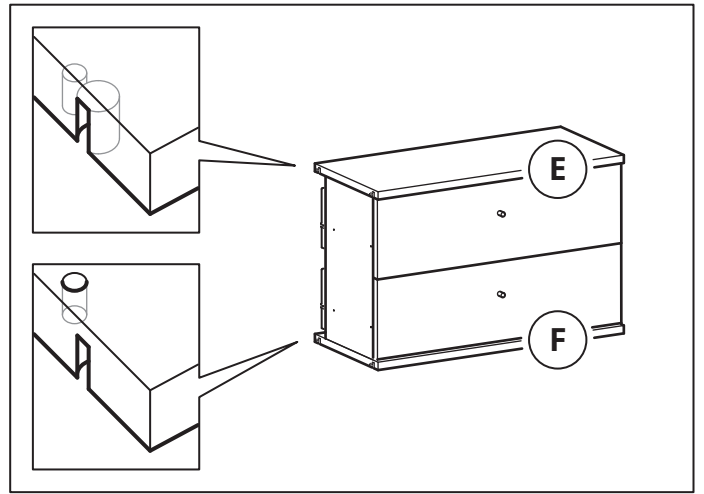
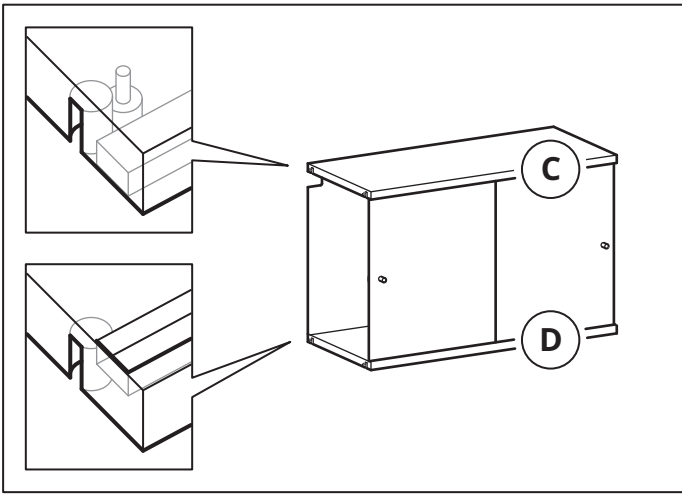
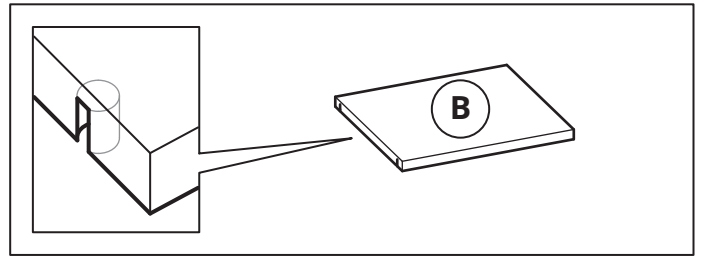
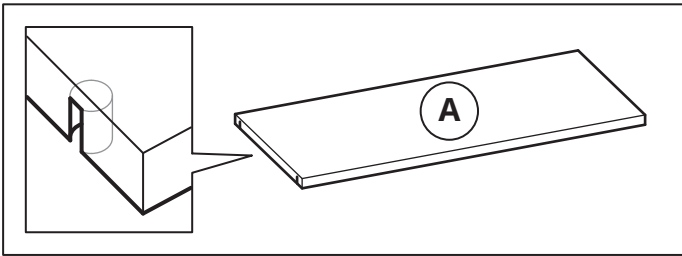
7



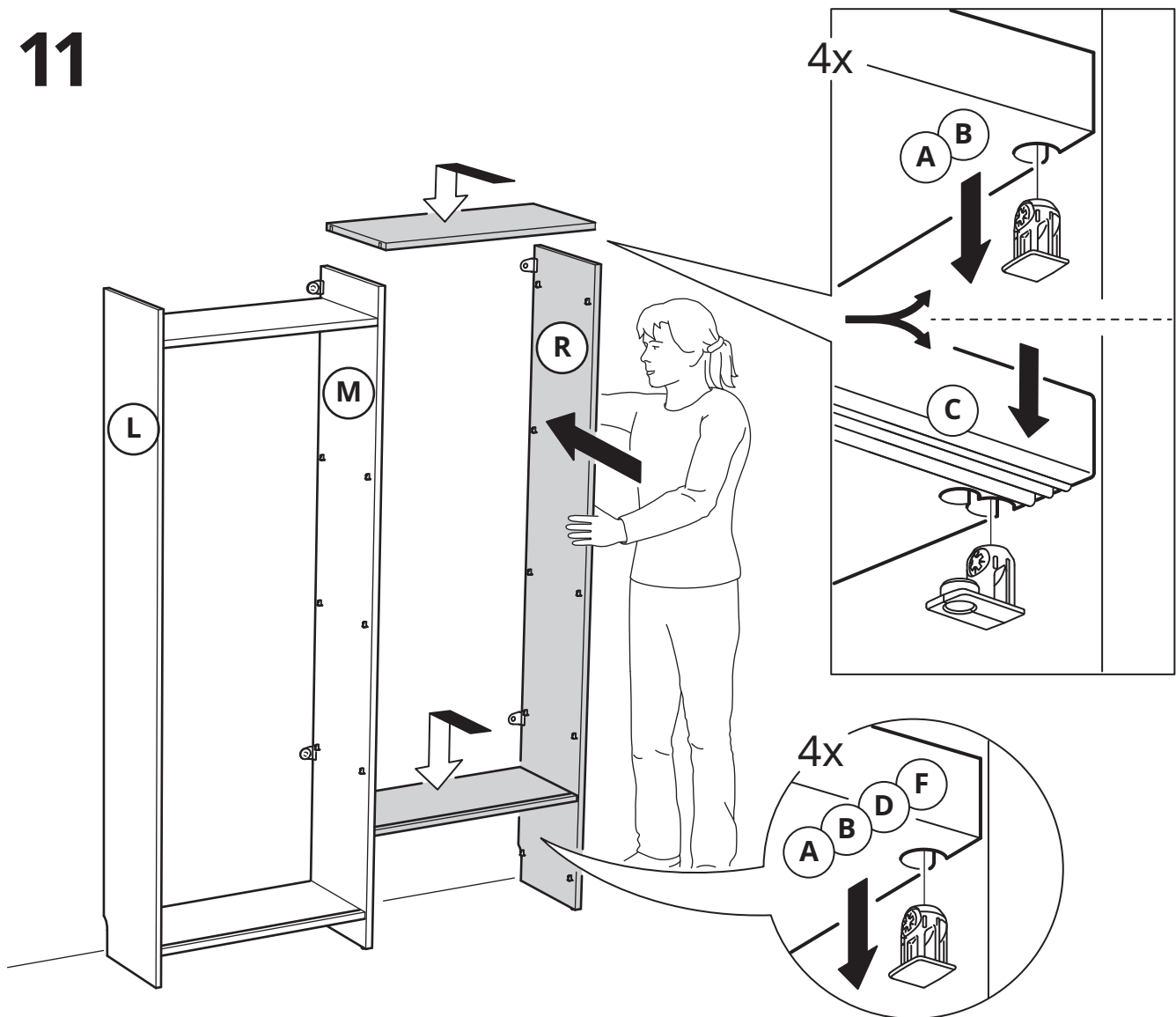


8

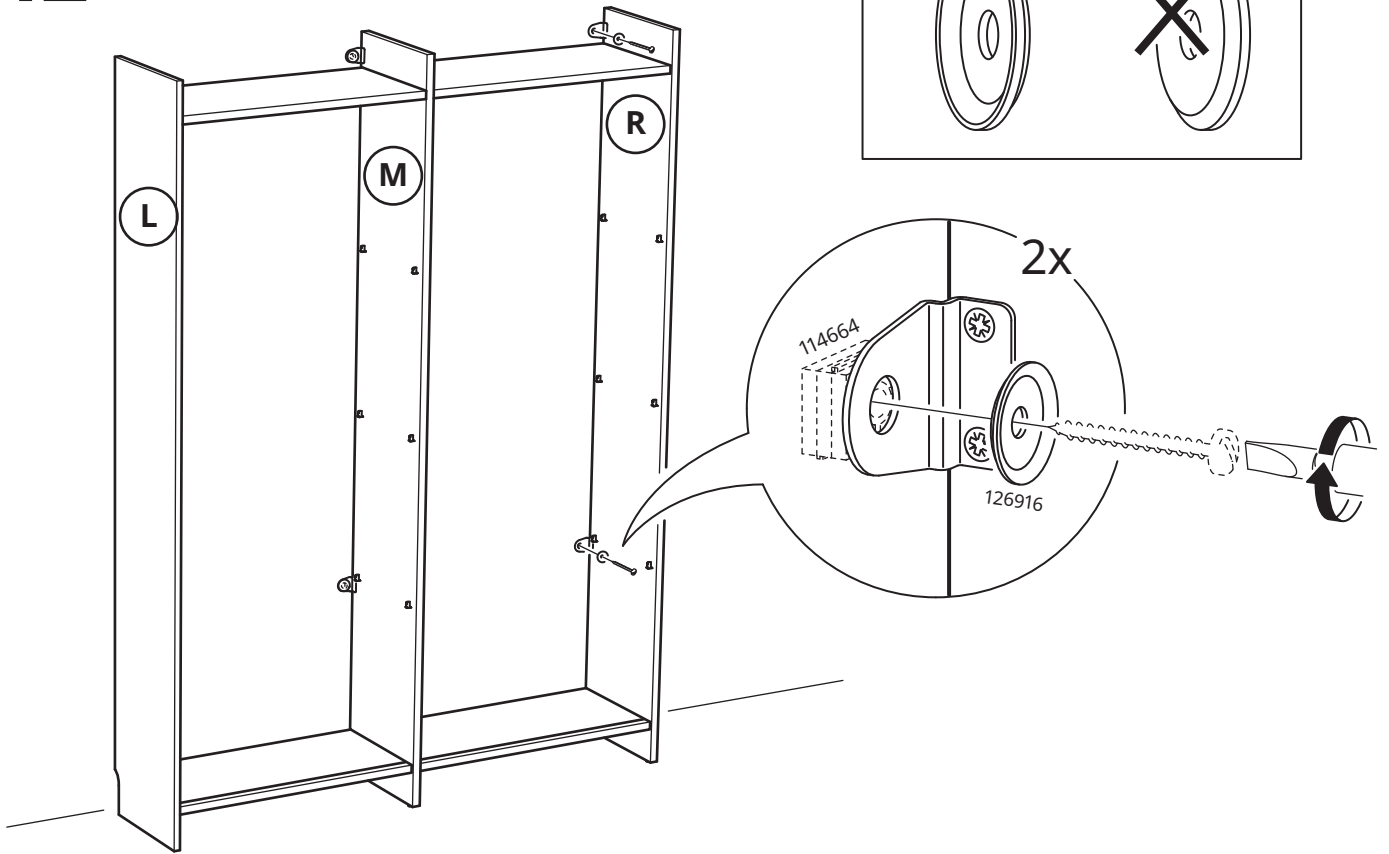




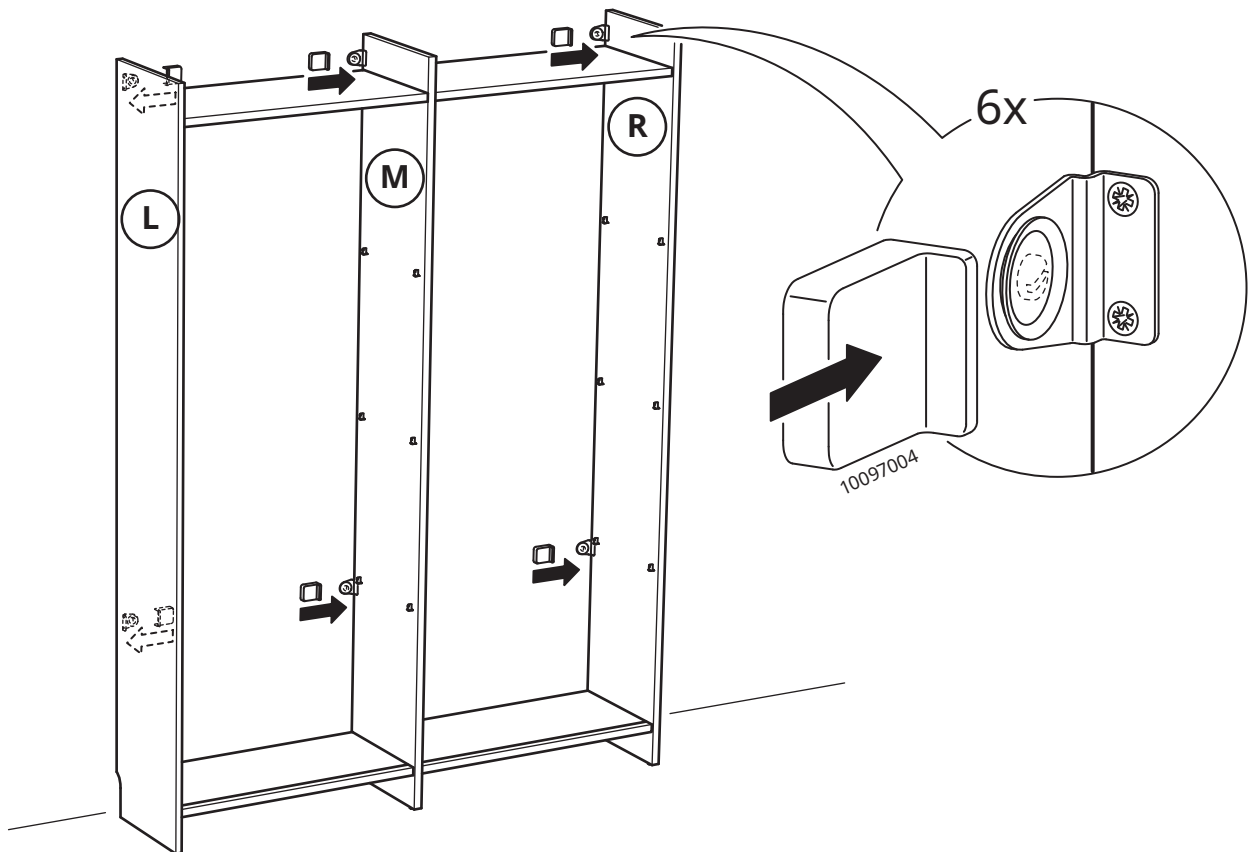
11



12



13



14

