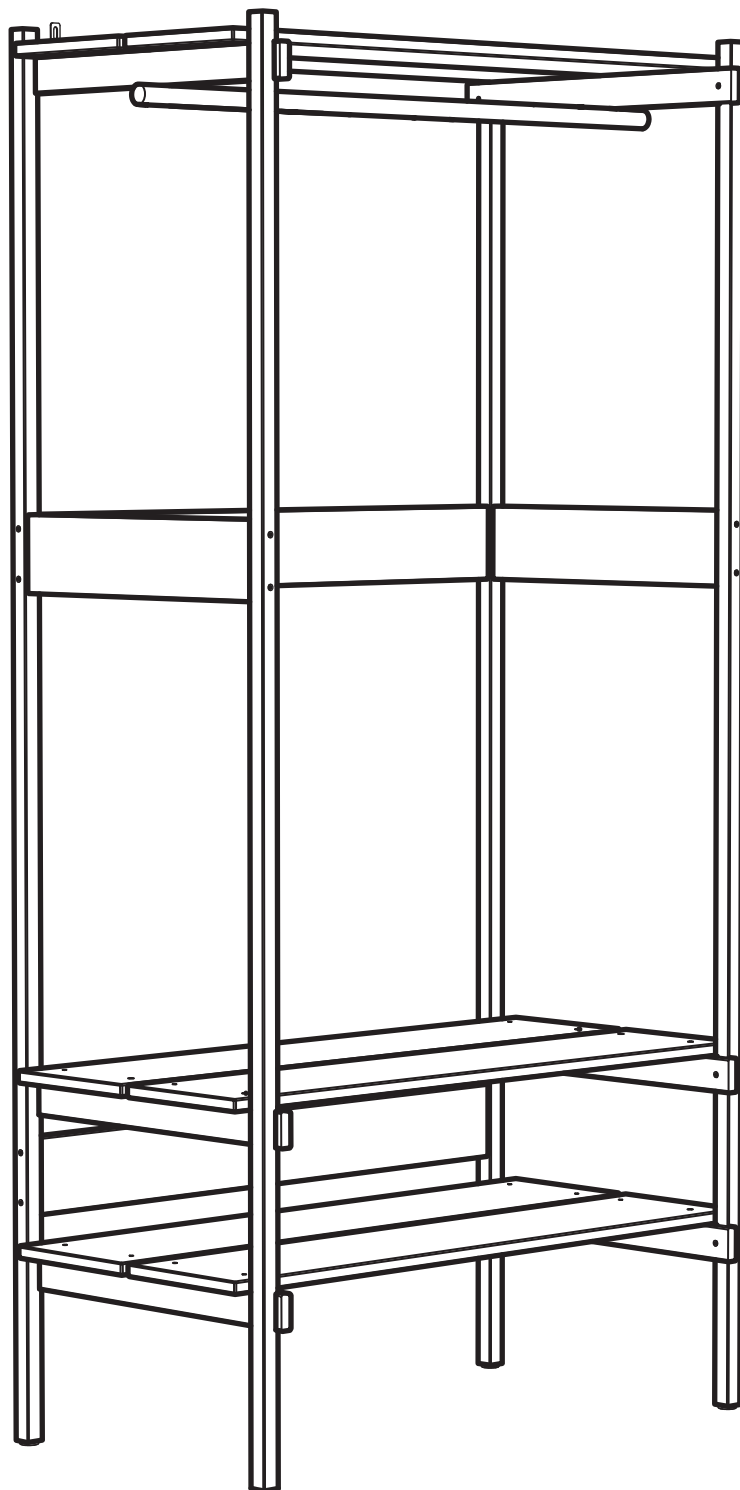


# KRONÖREN



Design and Quality  
IKEA of Sweden



English

## WARNING!

**Serious or fatal crushing injuries can occur from furniture falling down. To prevent this furniture from falling down it must be used with the wall attachment device(s) provided.**

Screw(s) and plug(s) for the wall are not included. Assess the suitability of the wall to ensure that it will withstand the forces generated. Use screw(s) and plug(s) suitable for your walls and the intended load. If you are uncertain, seek professional advice. Read and follow each step of the instruction carefully.

עברית

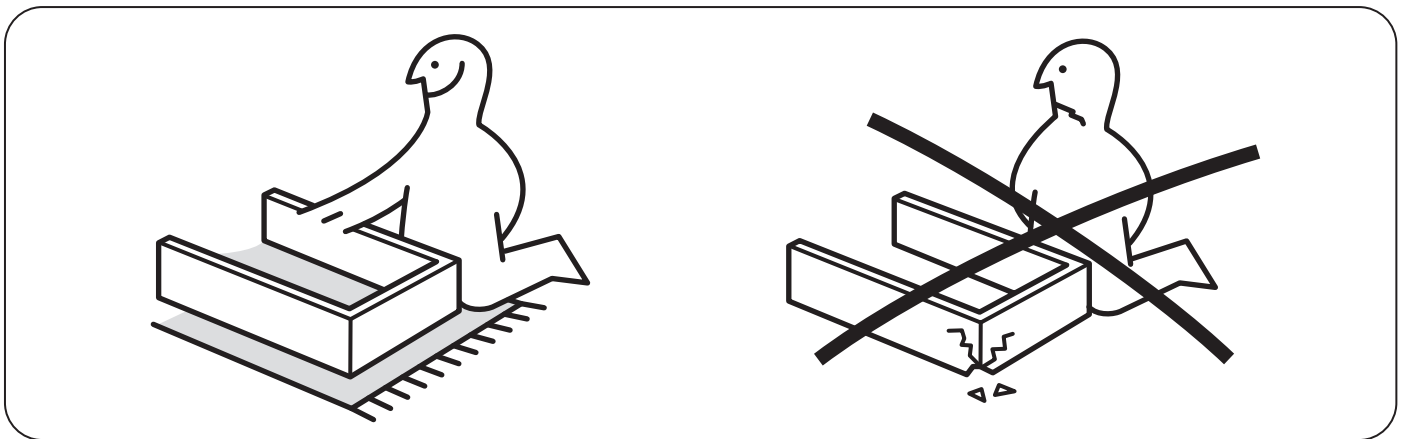
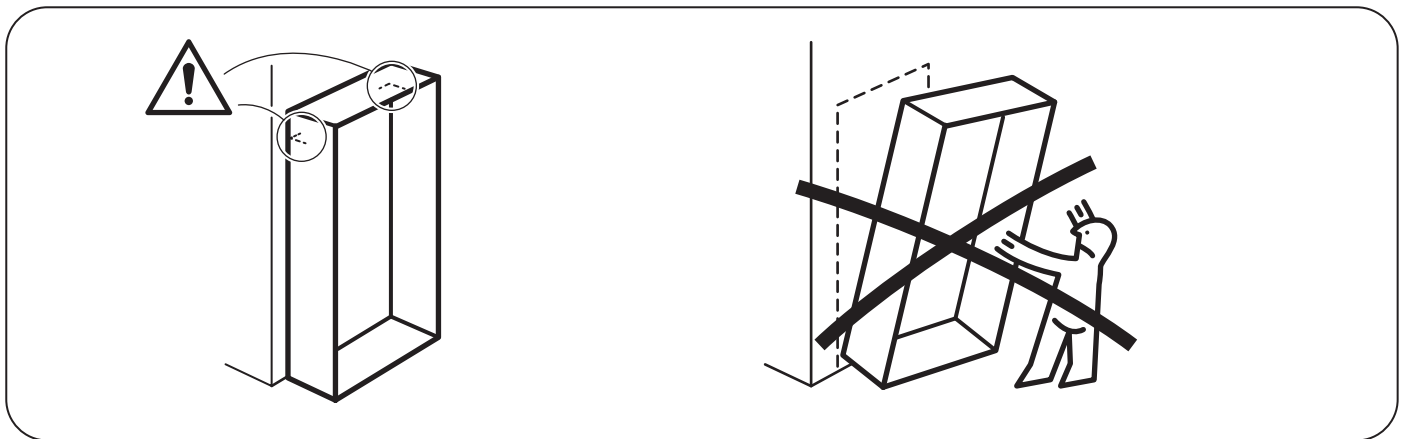
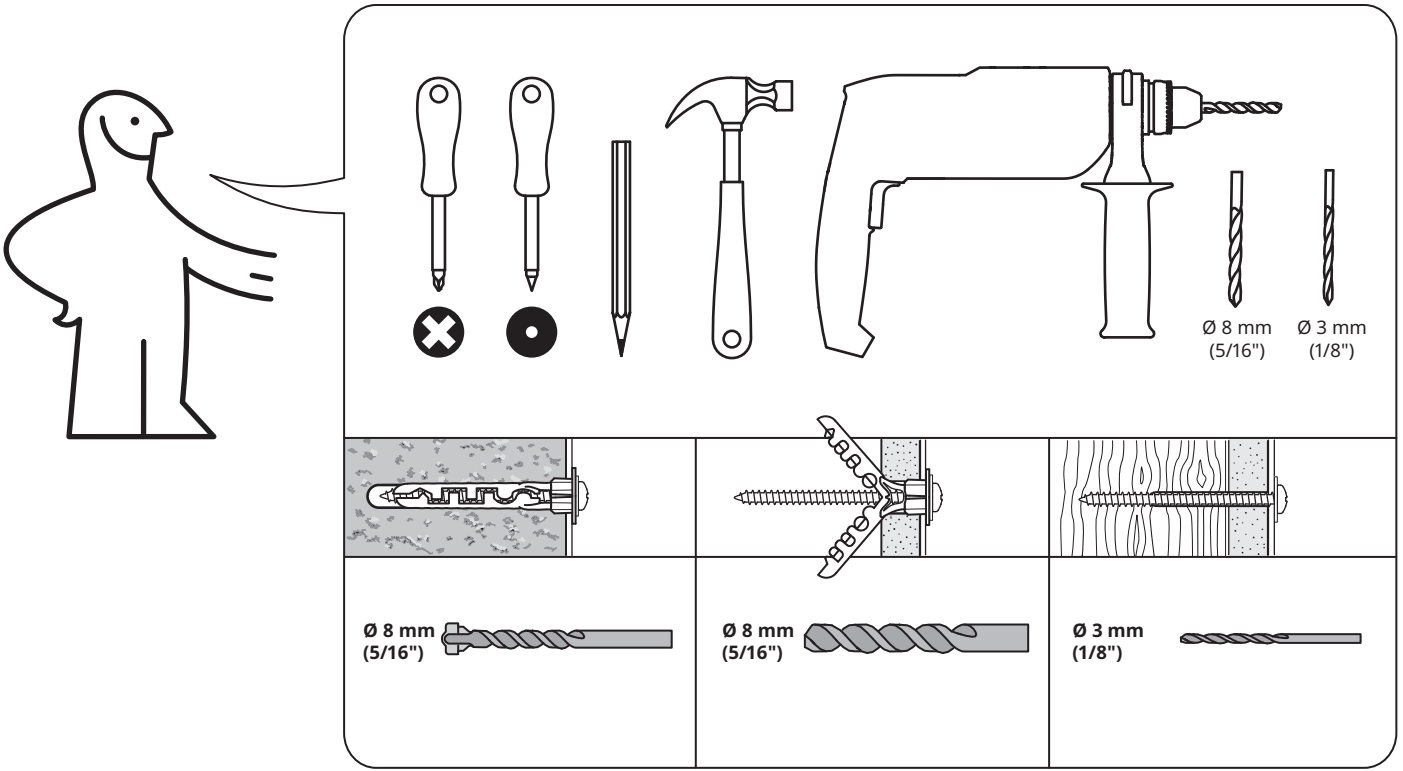
## אזהרה!

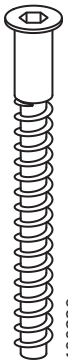
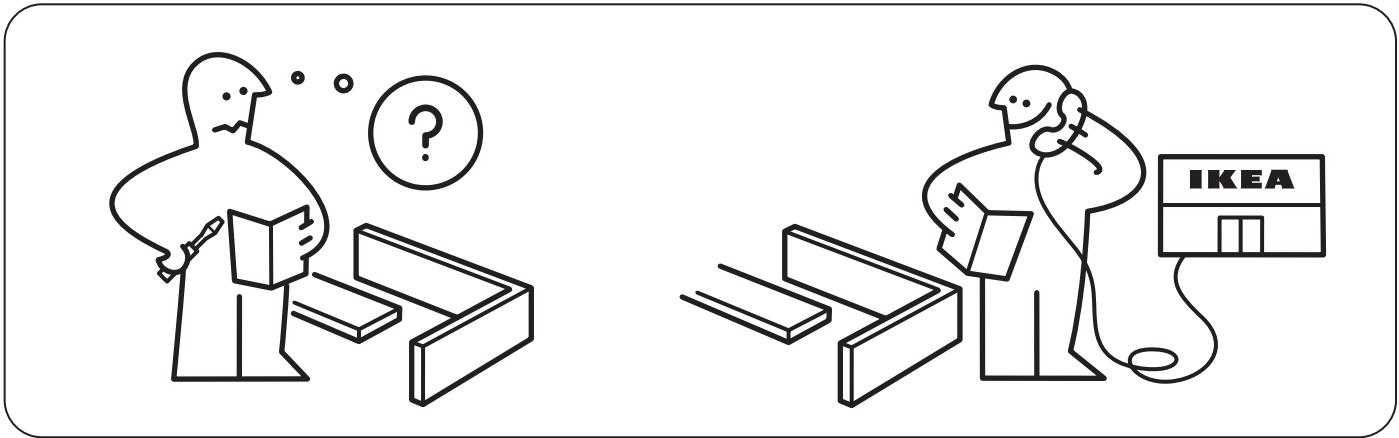
**נפילת רהיטים עשויה לגרום לפגיעה גופנית חמורה. על מנת למנוע נפילת רהיטים, יש לקבע אותם לקיר באמצעות אבזרי הקיבוע הכלולים באריזה.**

הברגים לקיבוע אינם כלולים מכיוון שיש להתאים אותם לחומר ממנו עשוי הקיר. השתמשו בציוד המתאים לקירות בביתכם. מומלץ להתייעץ עם איש מקצוע או לפנות לחנות מתמחה. קראו ופעלו לפי ההוראות המפורטות בזהירות.









100229

16x



100295

36x



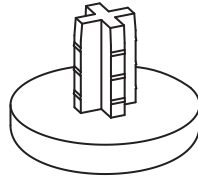
101345

20x



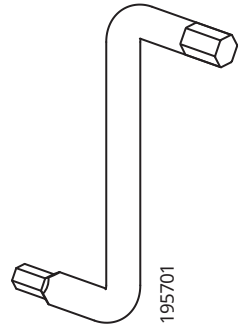
101343

24x



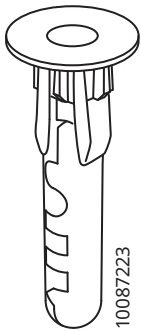
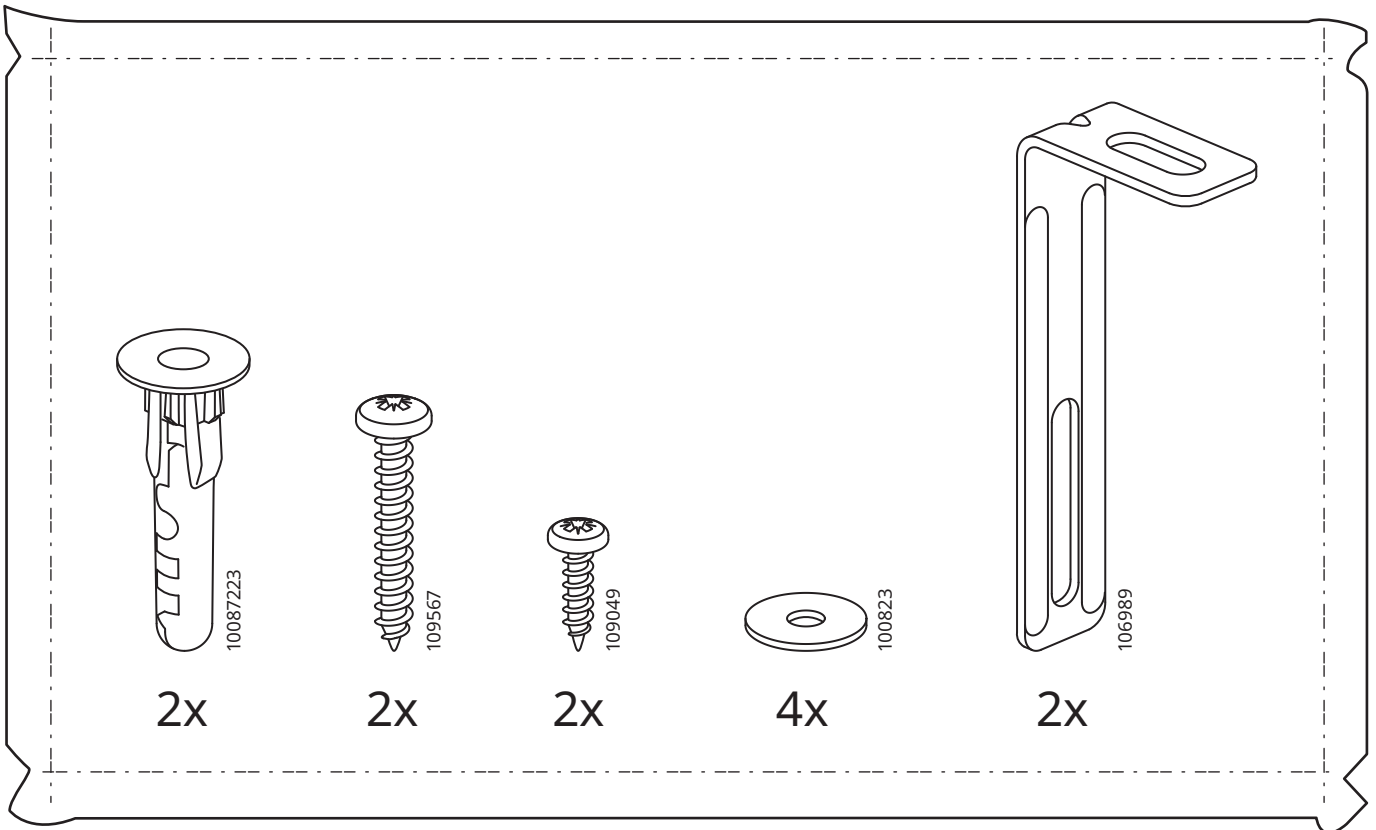
153552

4x



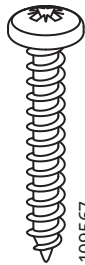
195701

1x



10087223

2x



109567

2x



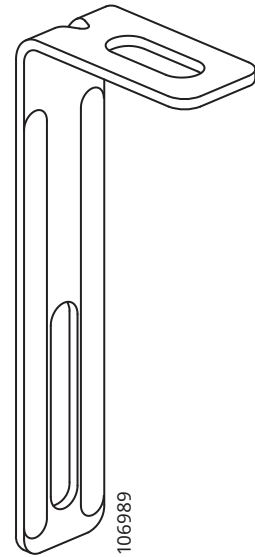
109049

2x



100823

4x



106989

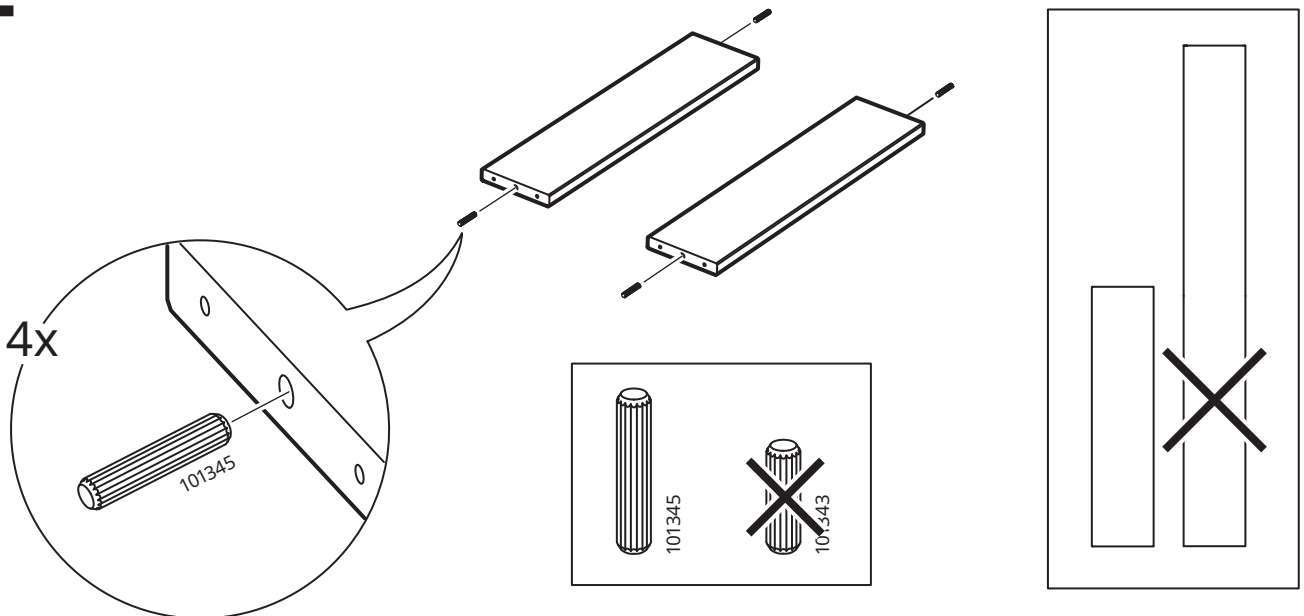
2x

371505

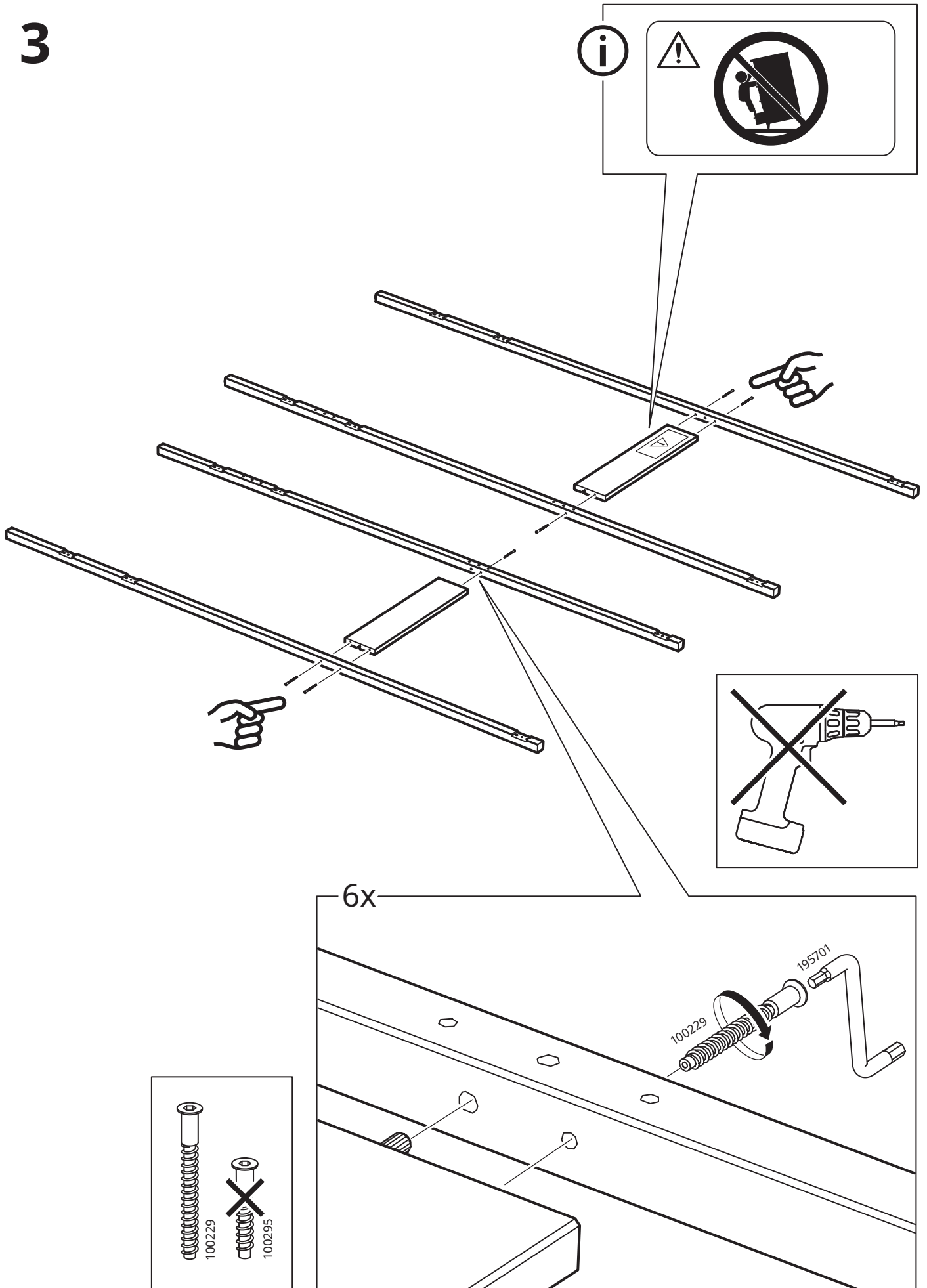
1



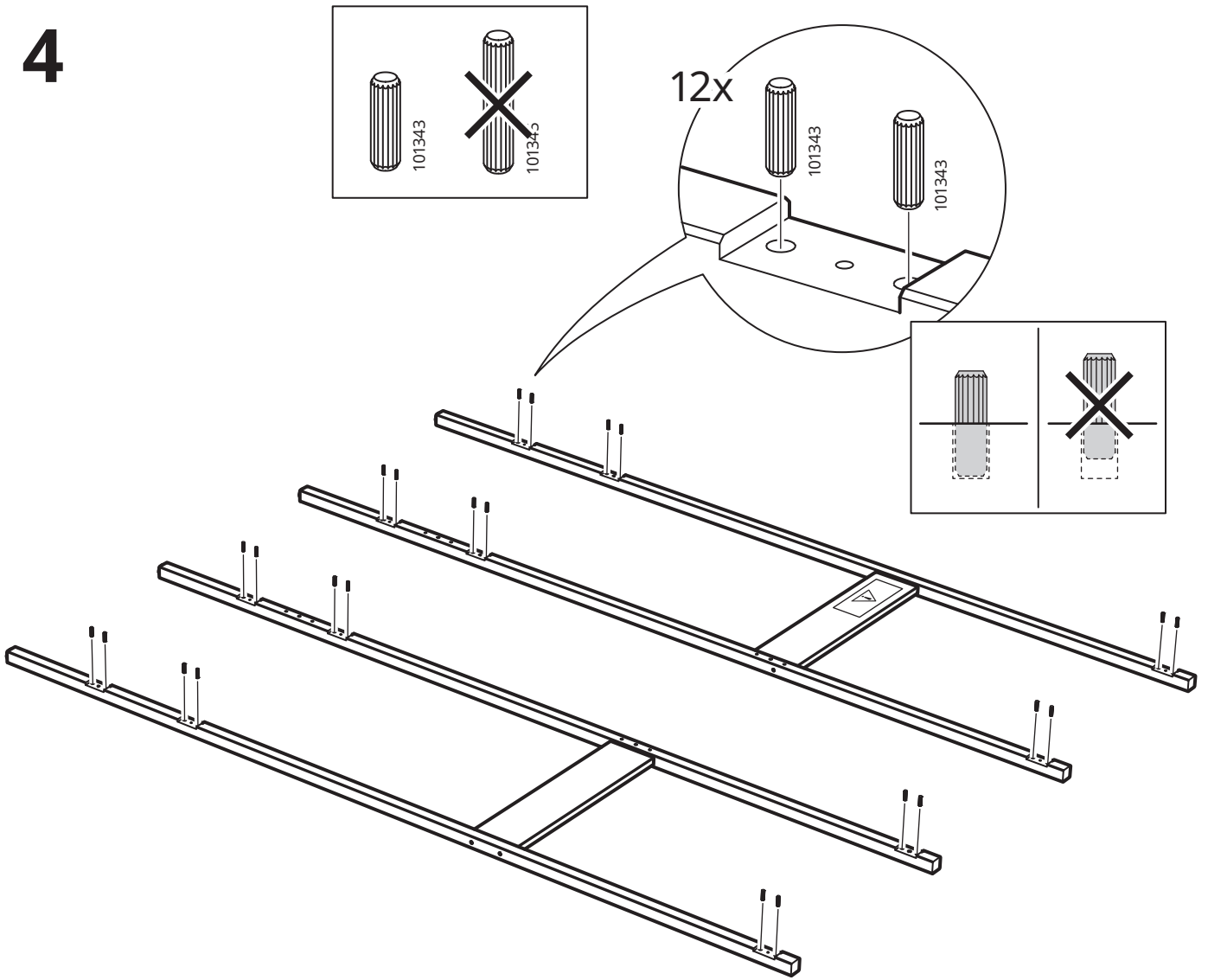
2



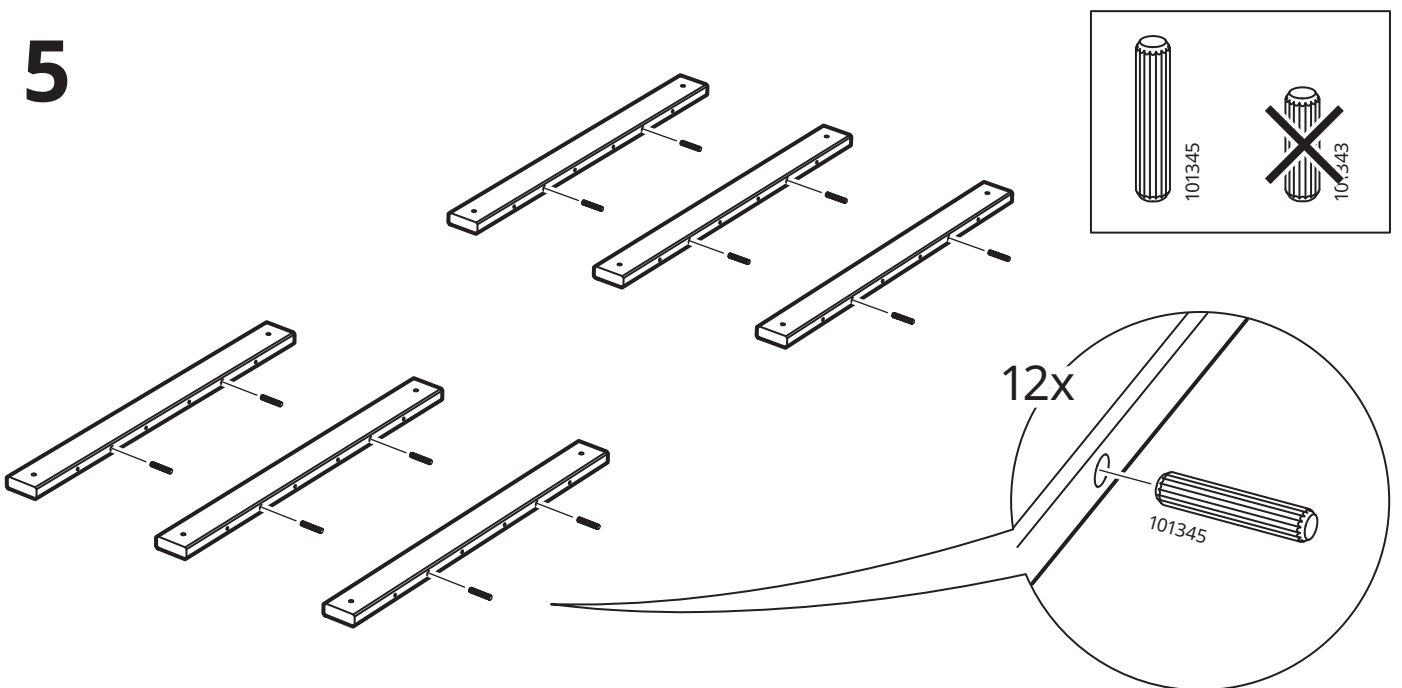
3



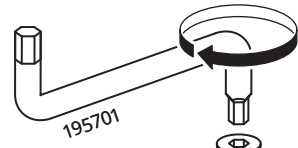
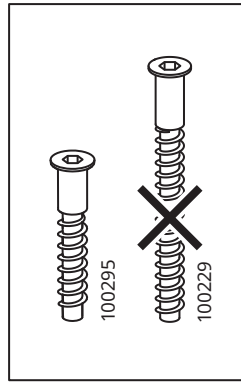
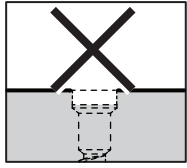
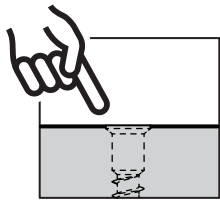
4



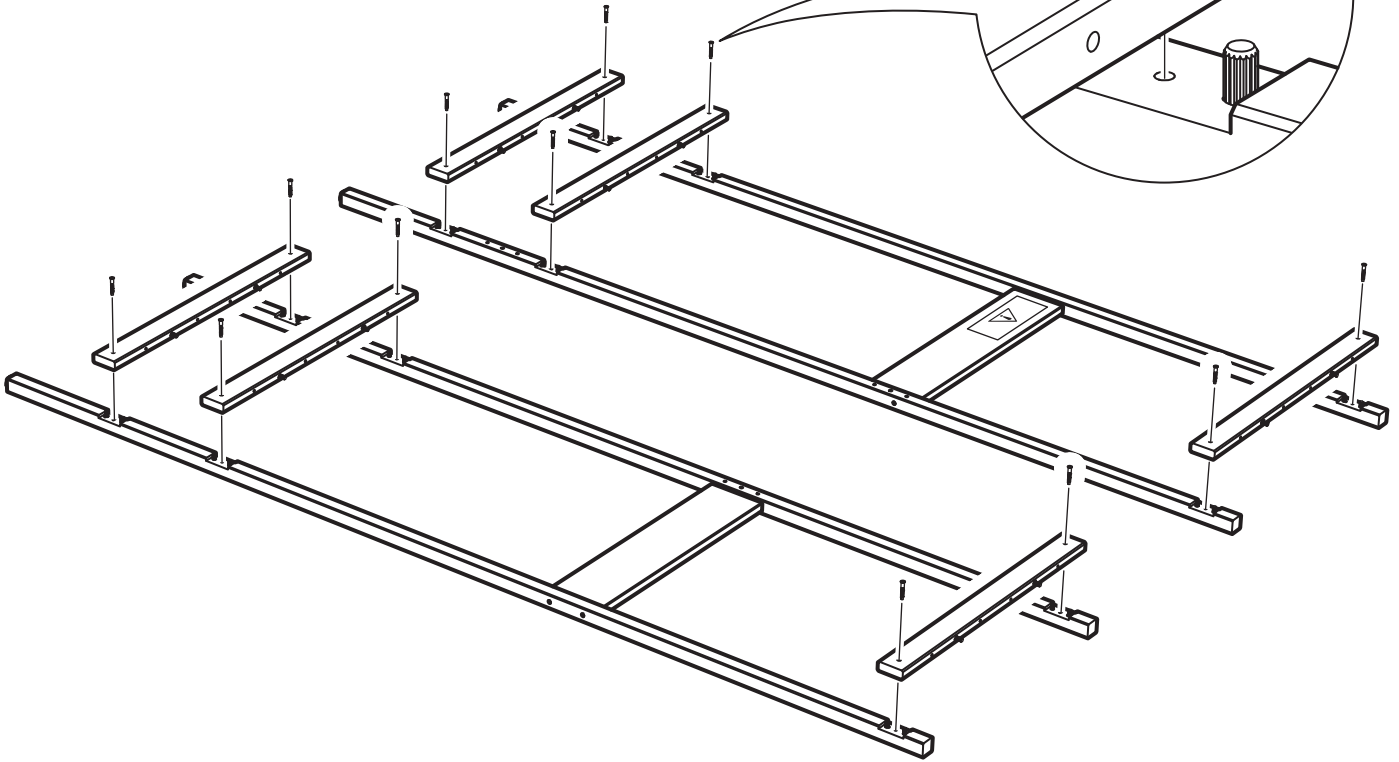
5



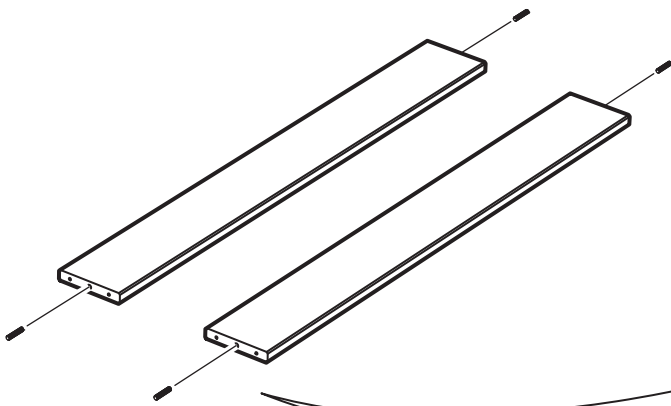
# 6



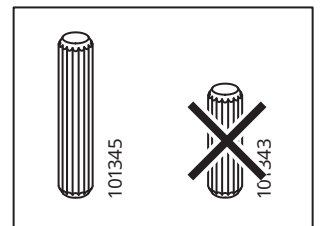
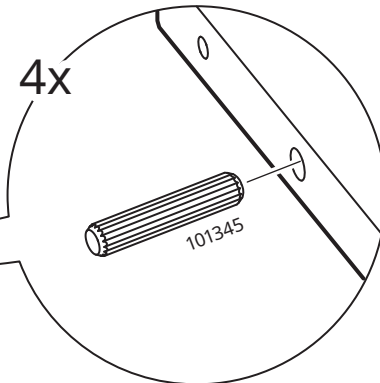
12x



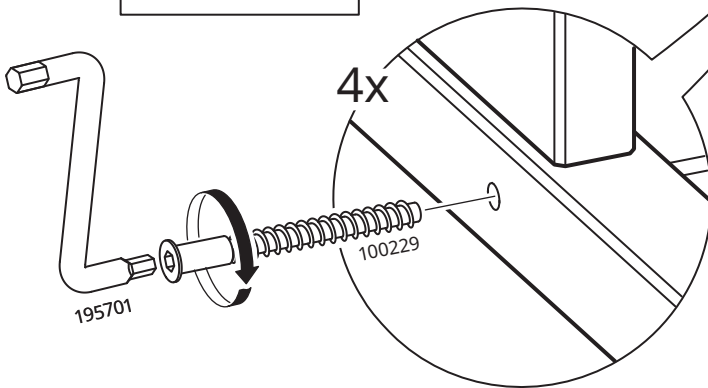
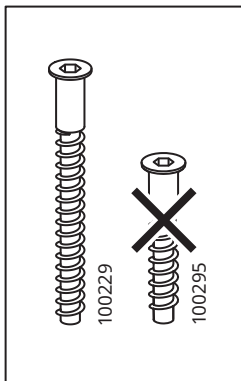
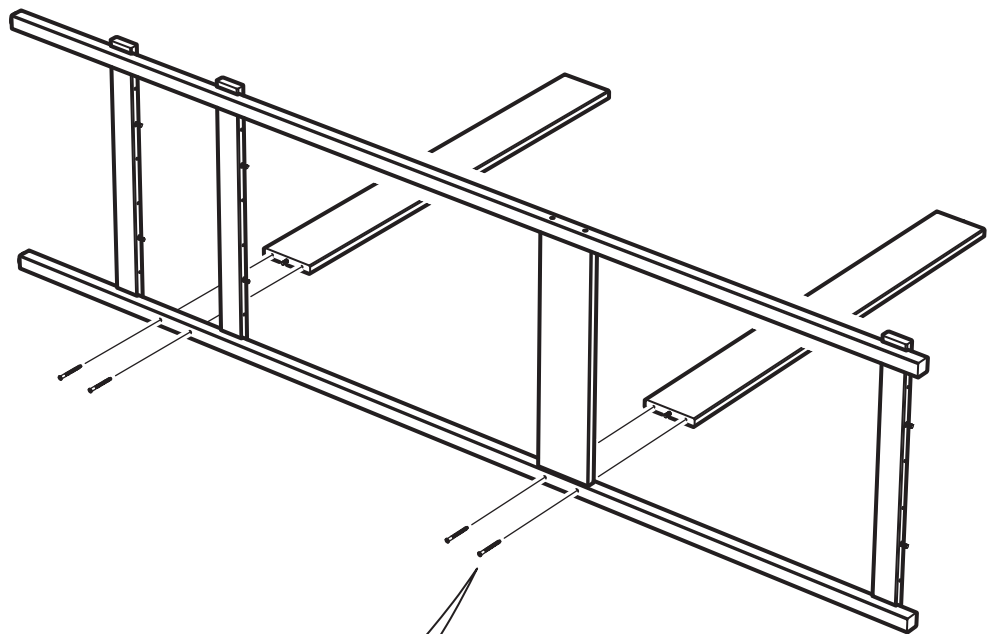
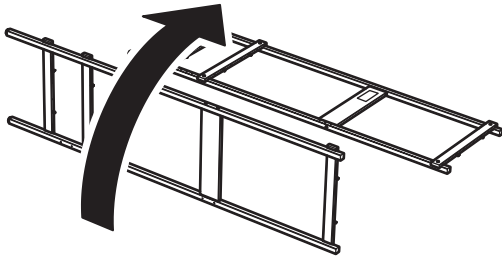
# 7



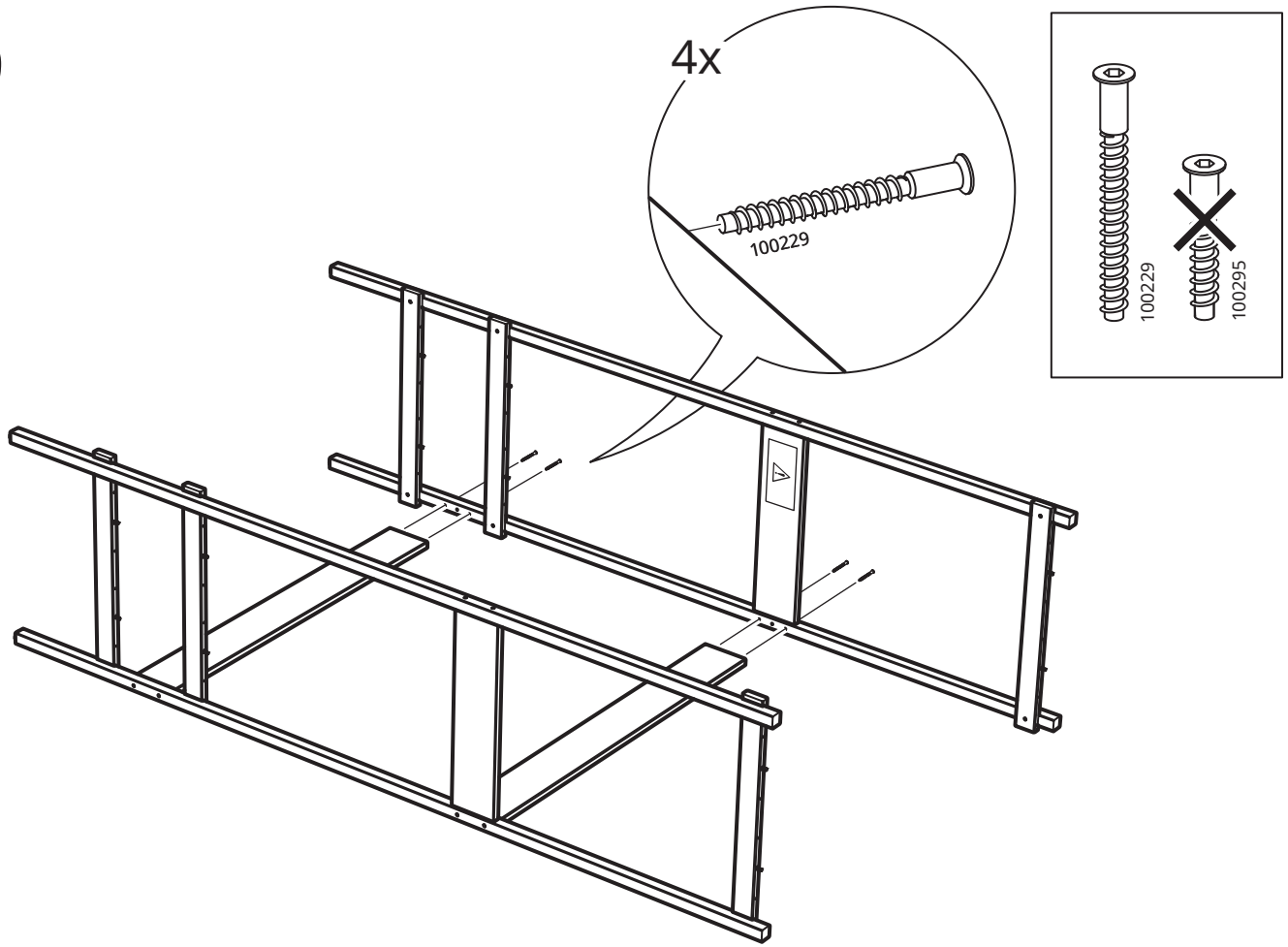
4x



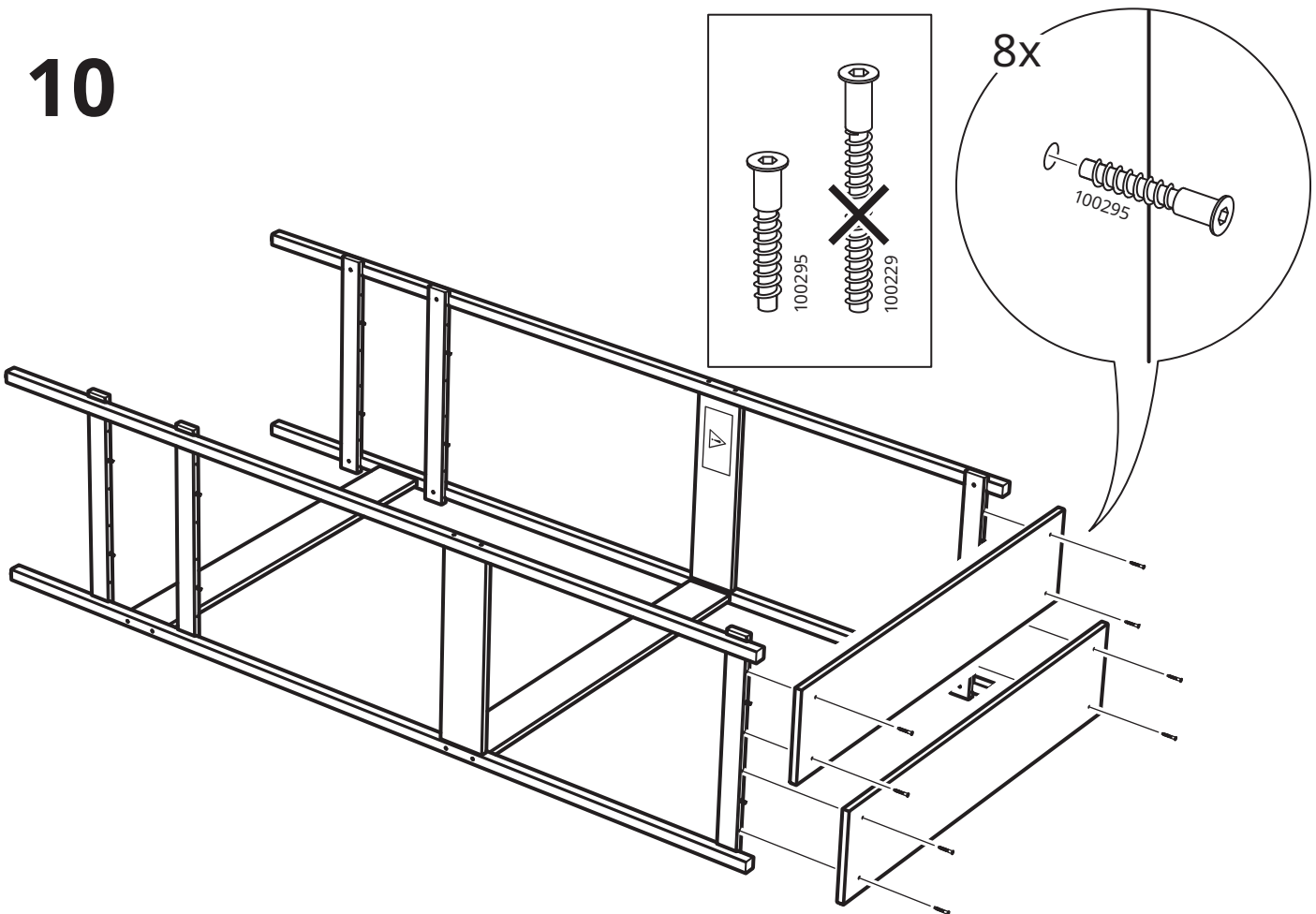
8



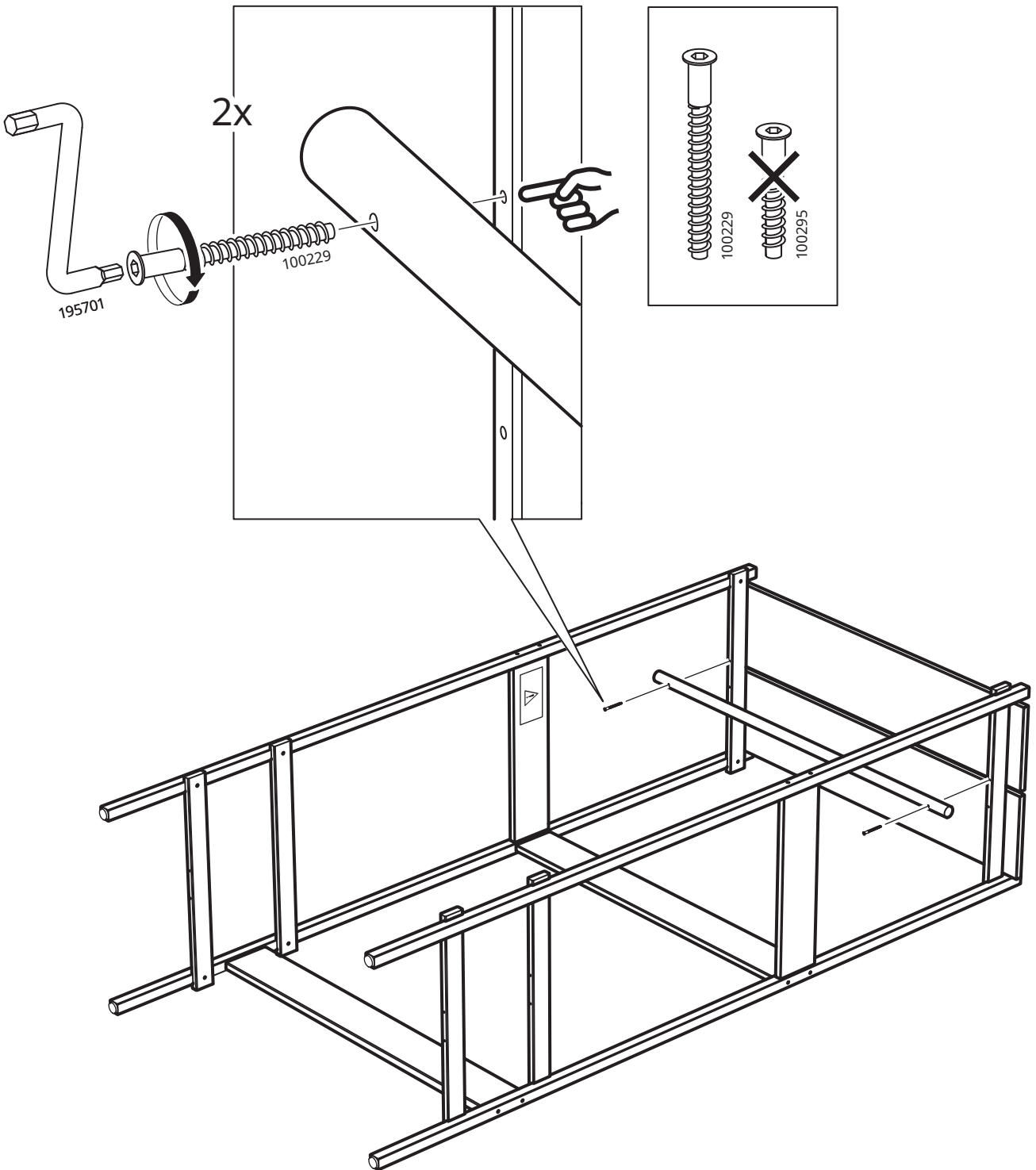
9



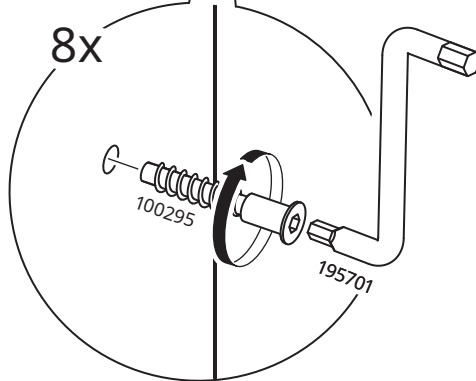
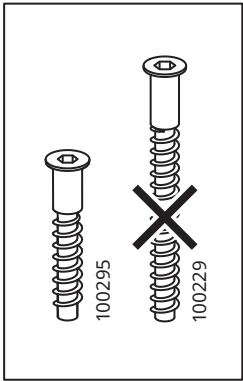
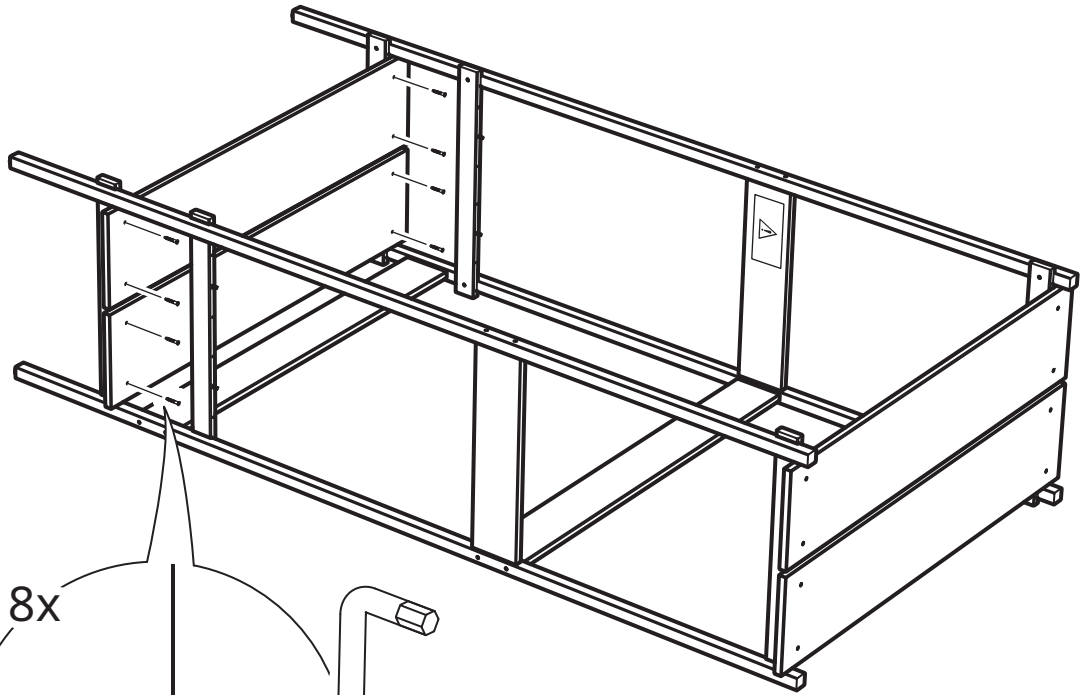
10



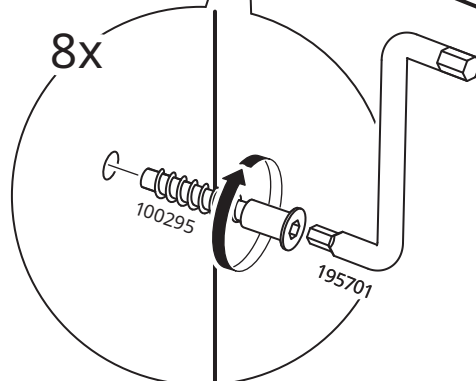
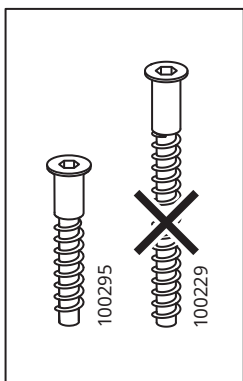
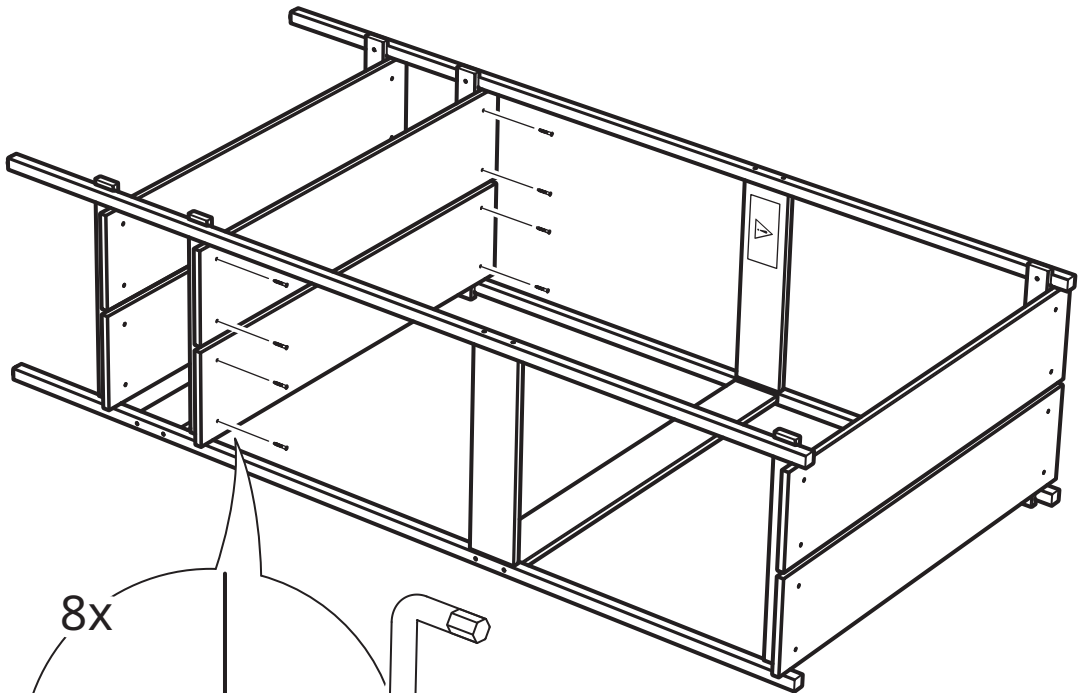
# 11



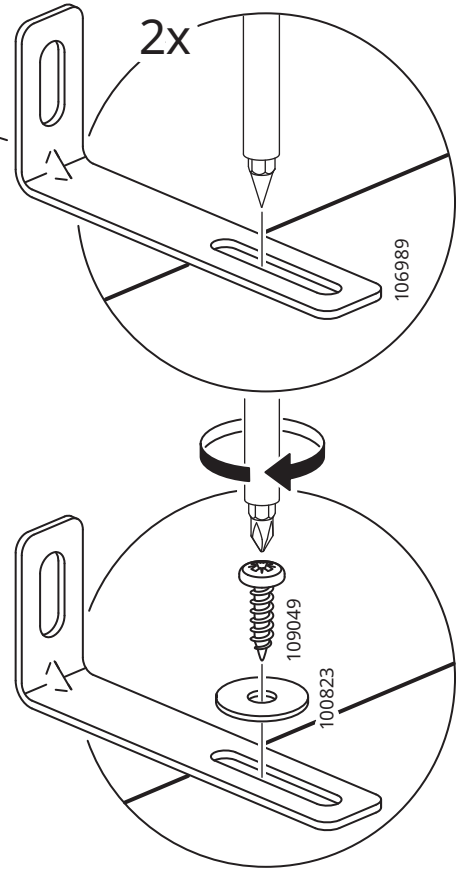
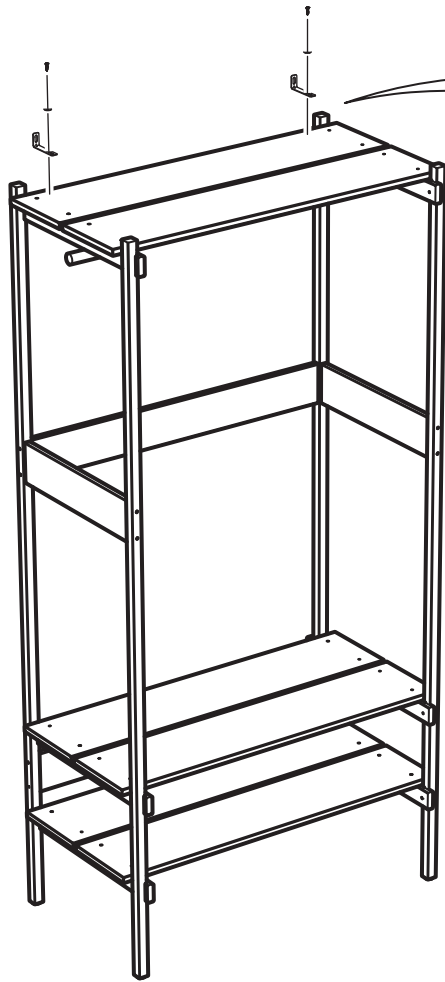
# 12



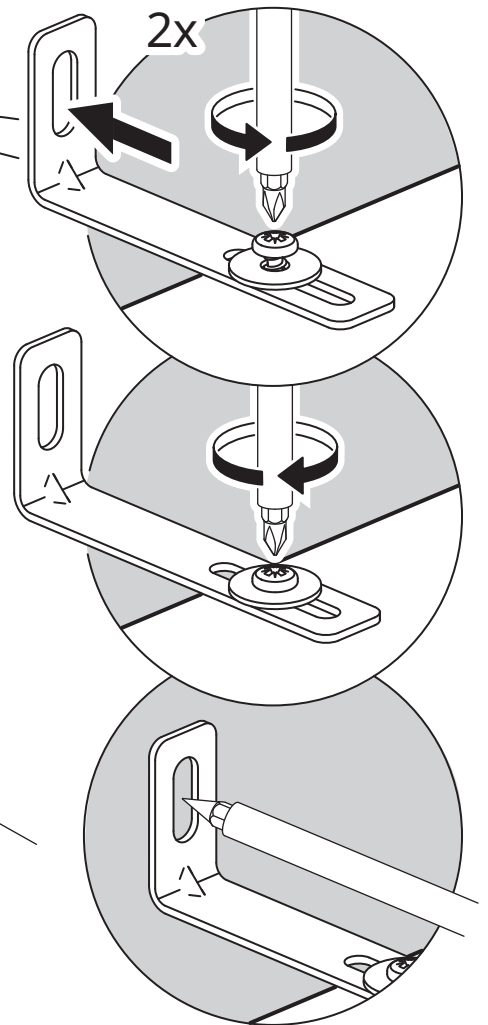
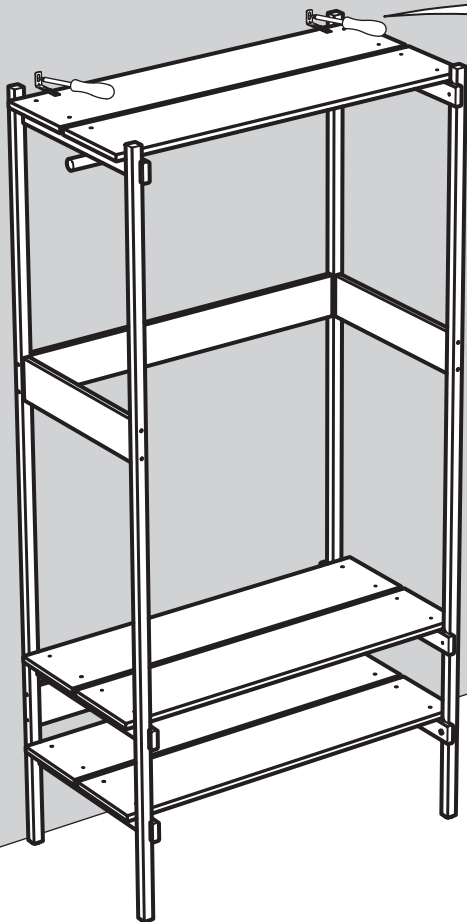
# 13



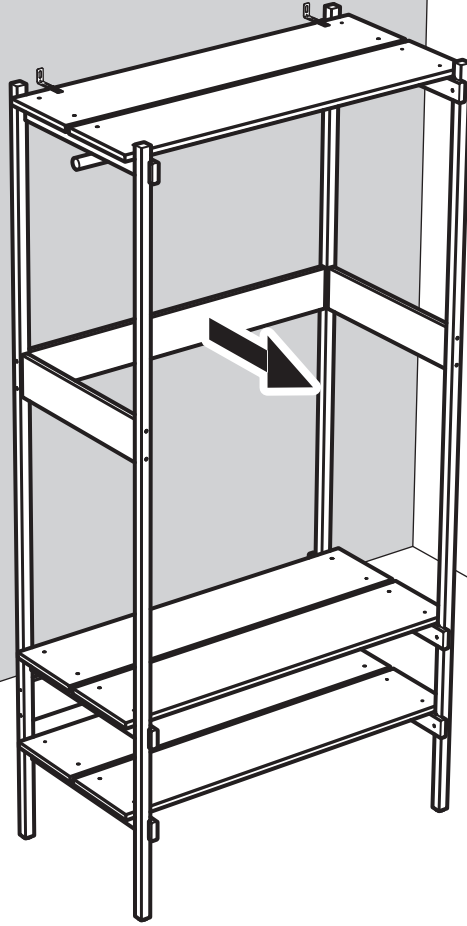
14



15



16

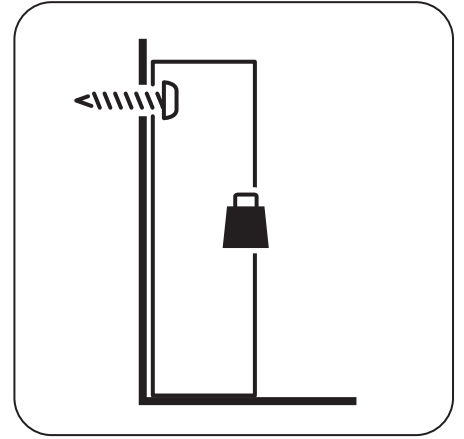




[www.IKEA.com/secure-it](http://www.IKEA.com/secure-it)



[www.IKEA.cn/secure-it](http://www.IKEA.cn/secure-it)



# 17

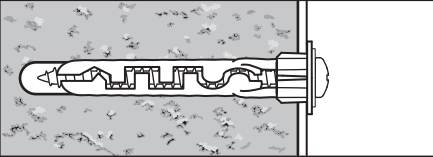
## English


The screw(s) and plug(s) supplied can be used with most solid (A) and hollow (B) walls. For solid wood (C) use the screw(s) without plug(s). If you are uncertain, seek professional advice.

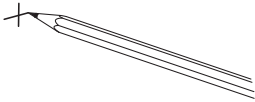
## עברית

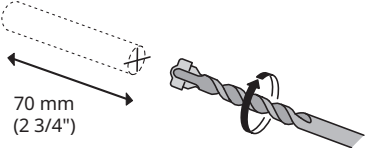
הבורג(ים) והדיבל(ים) המצורפים מתאימים לרוב סוגי הקירות המוצקים (A) והקירות החלולים (B). לקירות עץ (C) השתמשו בבורג (ים) ללא דיבל(ים). במידה ואינכם בטוחים, יש להתייעץ עם איש מקצוע.

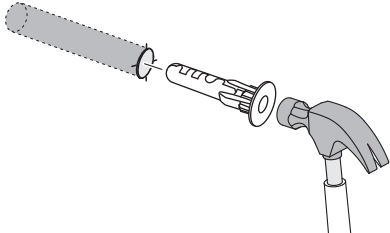
**A**



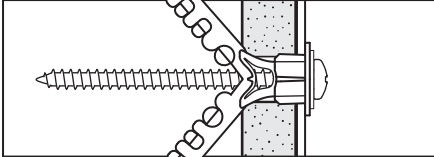
**Ø 8 mm (5/16")** 


**1** 

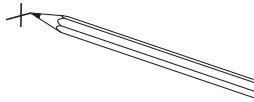
**2**  70 mm (2 3/4")

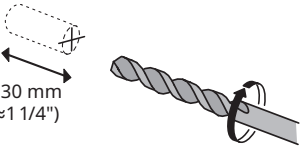
**3** 

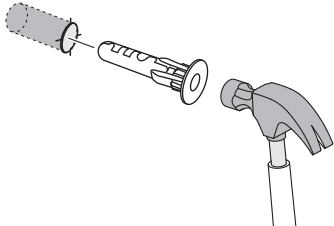
**B**



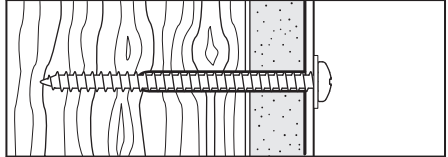
**Ø 8 mm (5/16")** 


**1** 

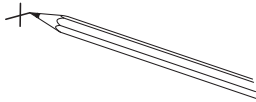
**2**  ≈ 30 mm (≈ 1 1/4")


**3** 


**C**



**Ø 3 mm (1/8")** 

**1** 

**2**  ≈ 30 mm (≈ 1 1/4")

**3** 

18

