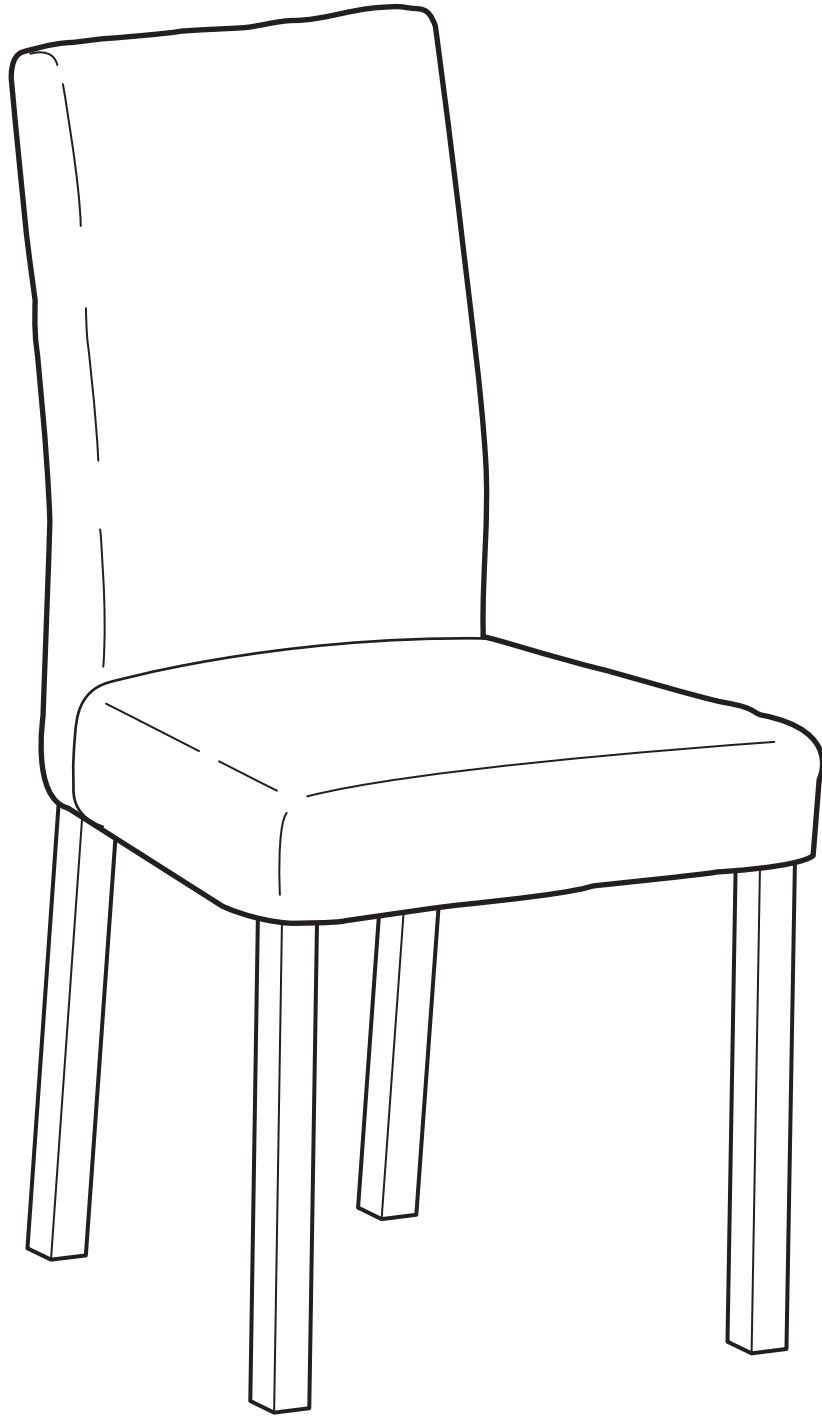


KÄTTIL



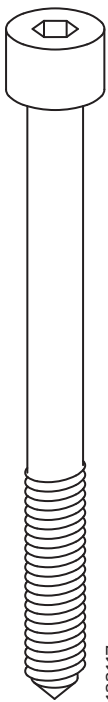
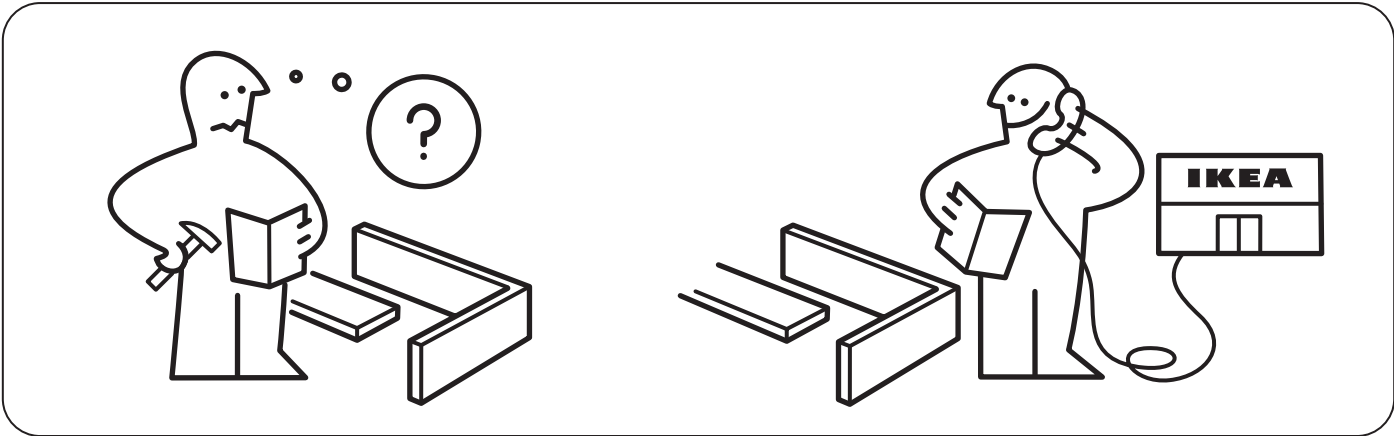
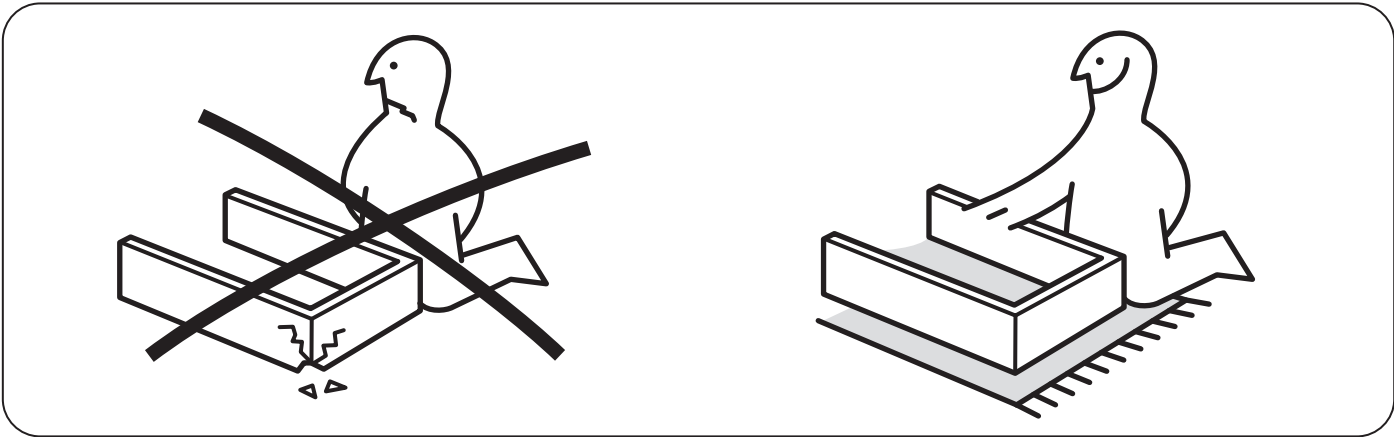
Design and Quality
IKEA of Sweden

English

Make sure that you tighten the screws well. For increased stability, re-tighten the screws about two weeks after assembly.

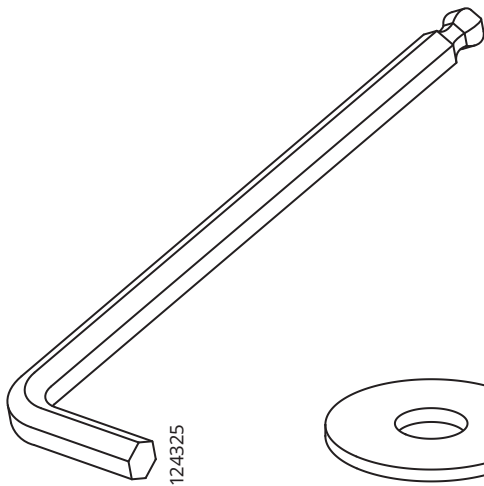
עברית

יש לוודא כי הברגים מחוזקים היטב. ליציבות מוגברת, חזקו אותם מחדש כשבועיים לאחר ההרכבה.



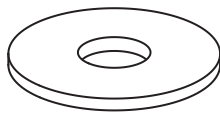
133117

4x



124325

1x



100837

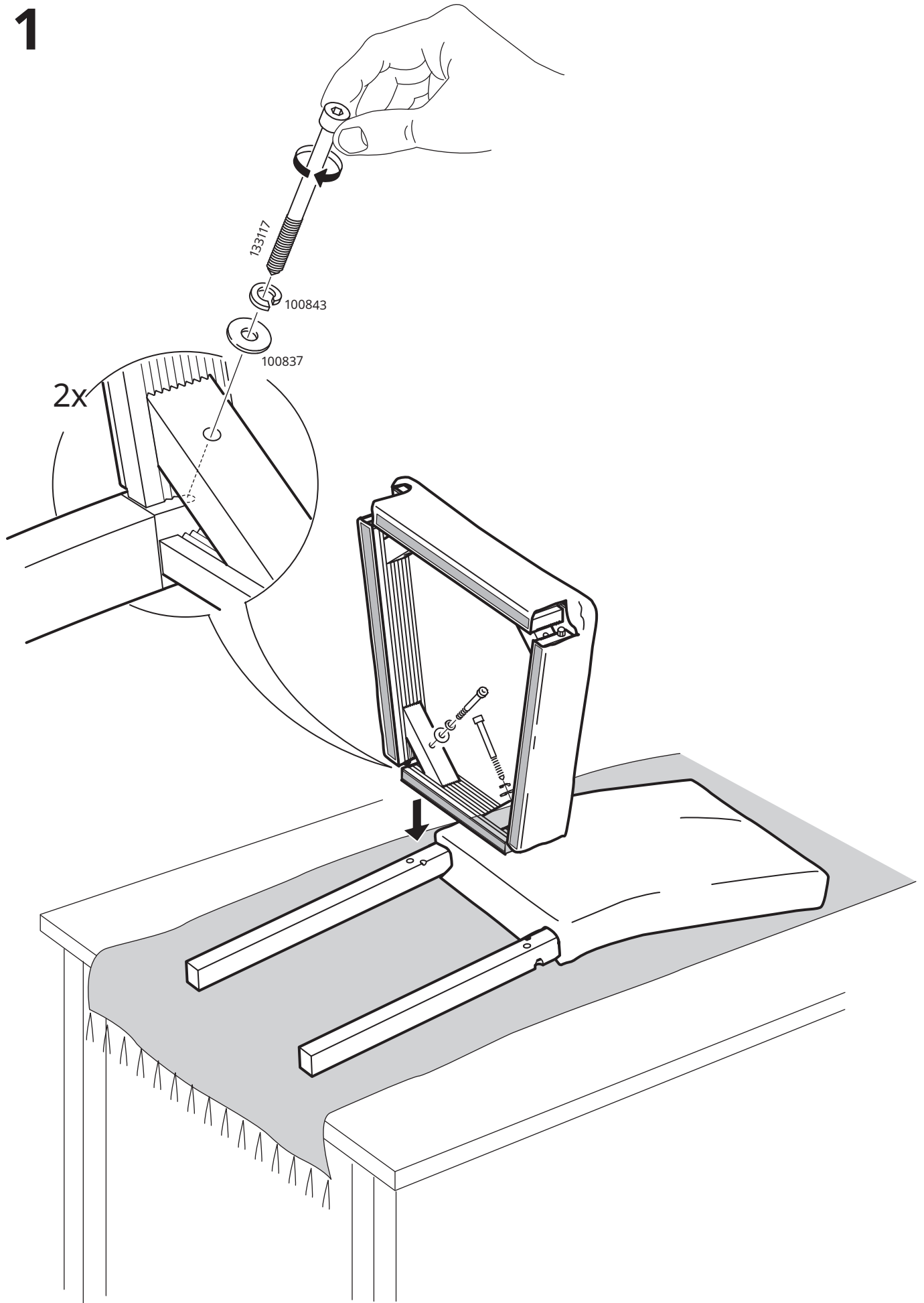
4x



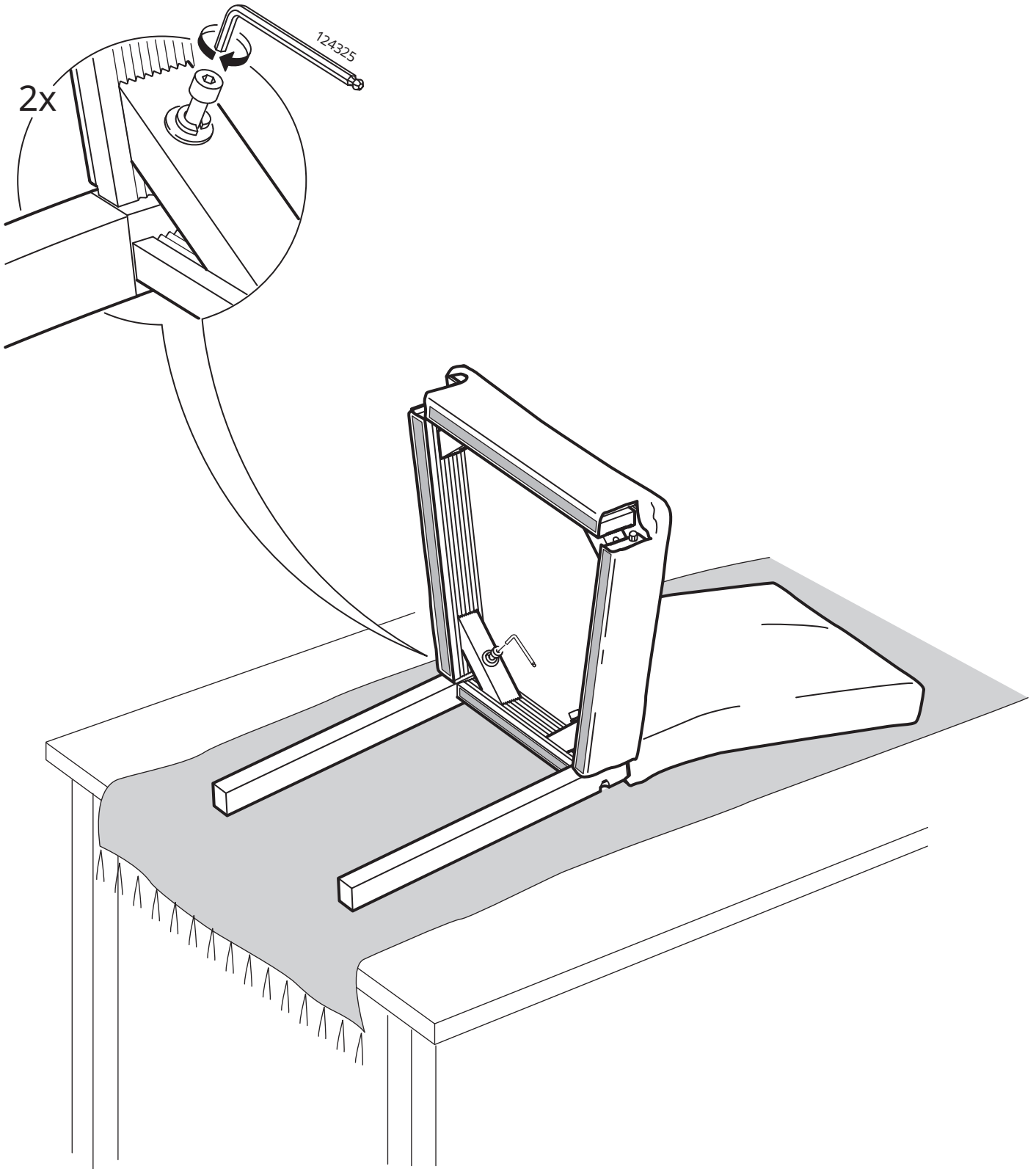
100843

4x

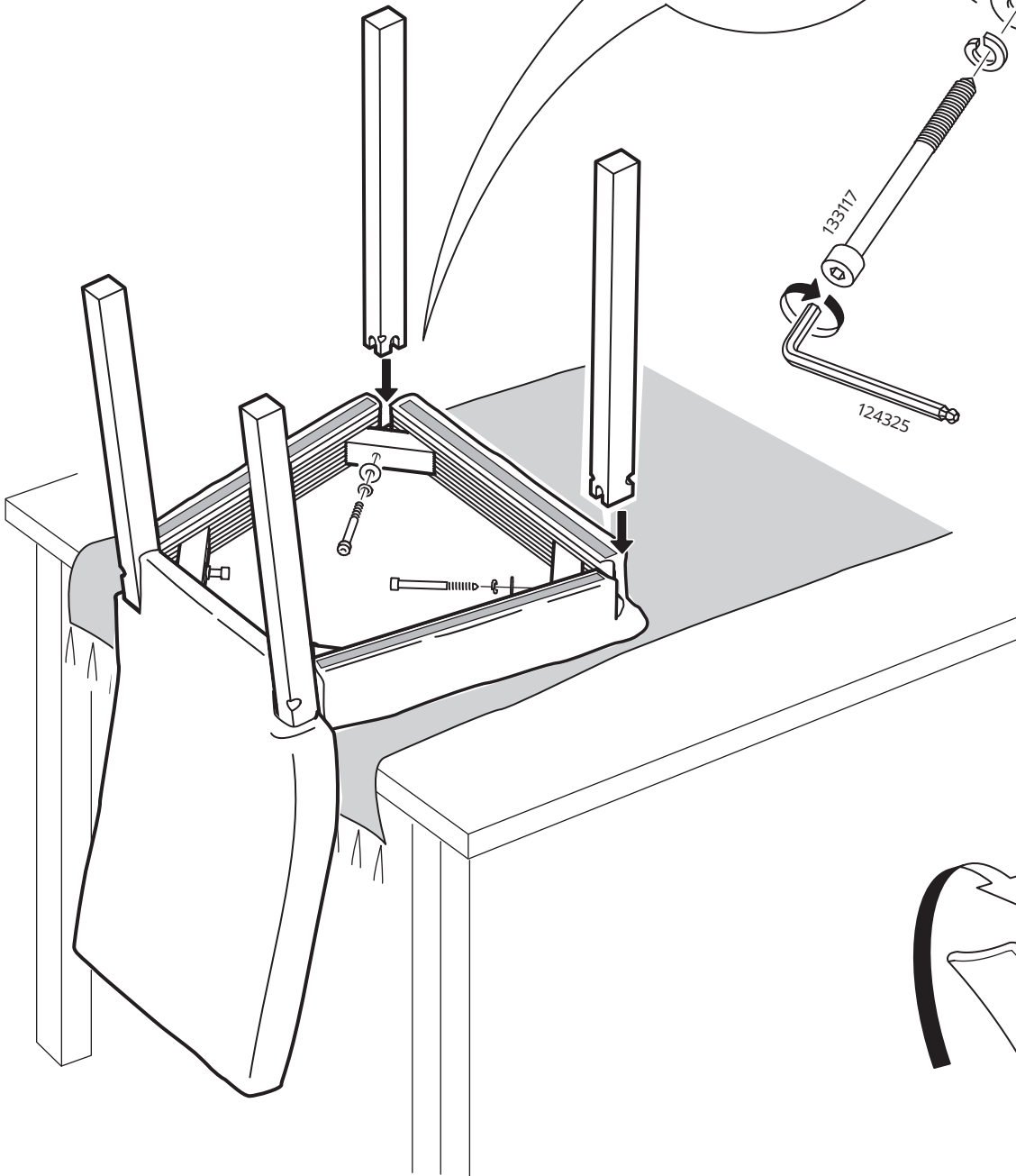
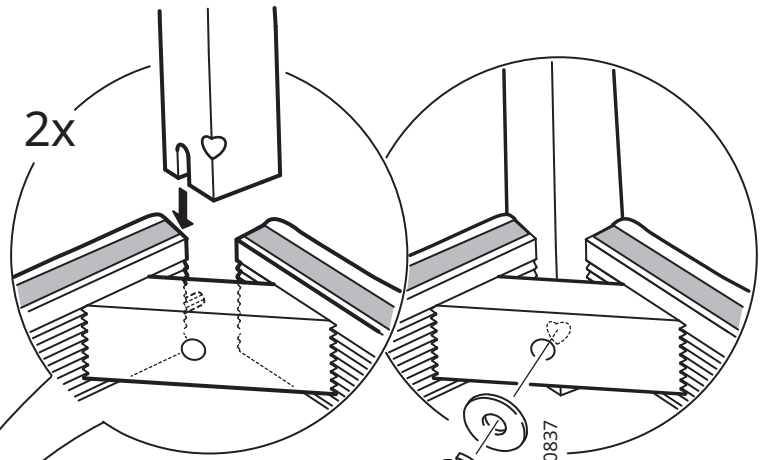
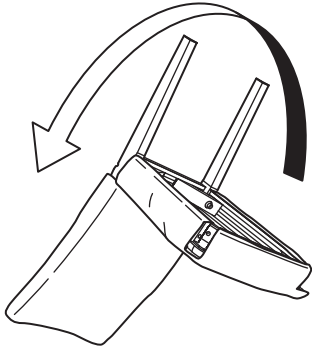
1



2



3



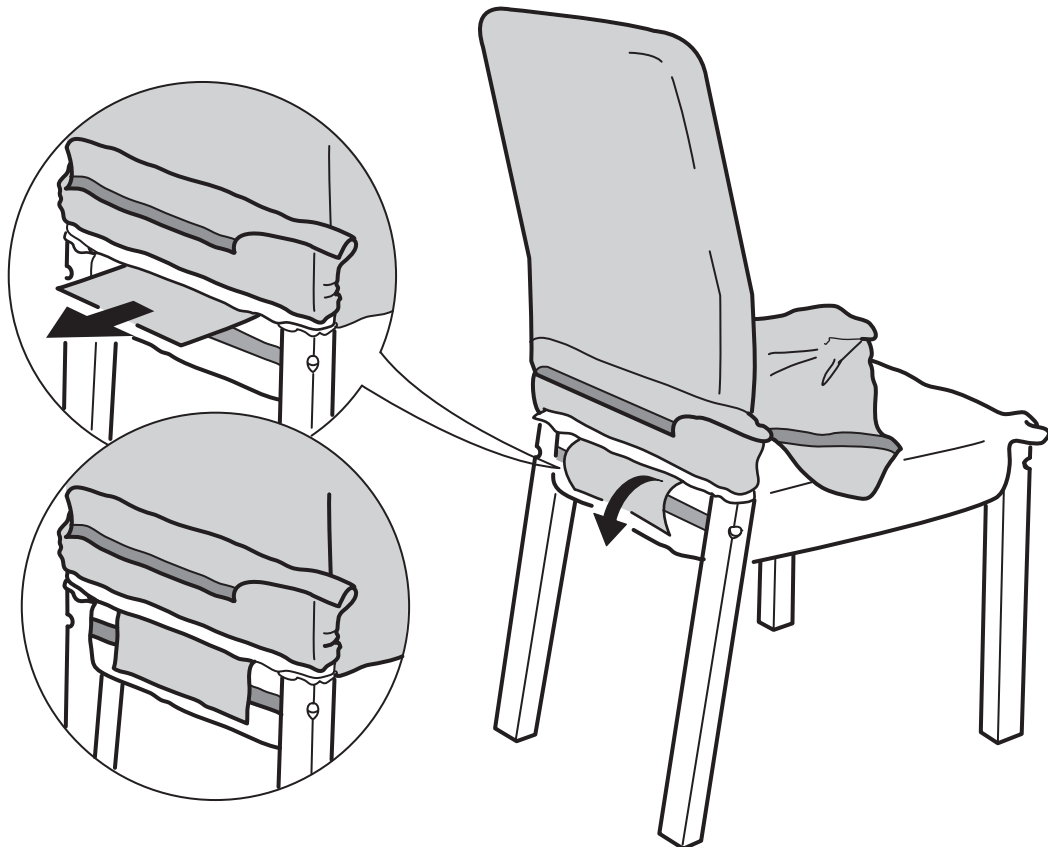
4



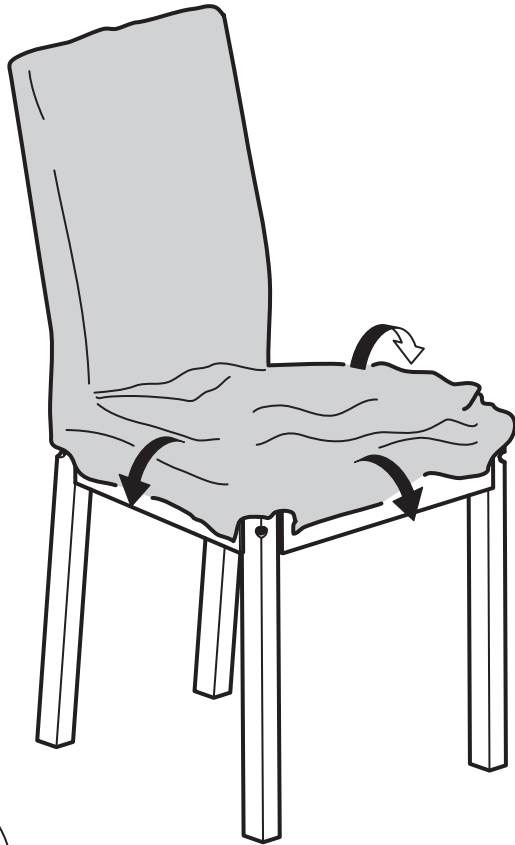
5



6



7



8

