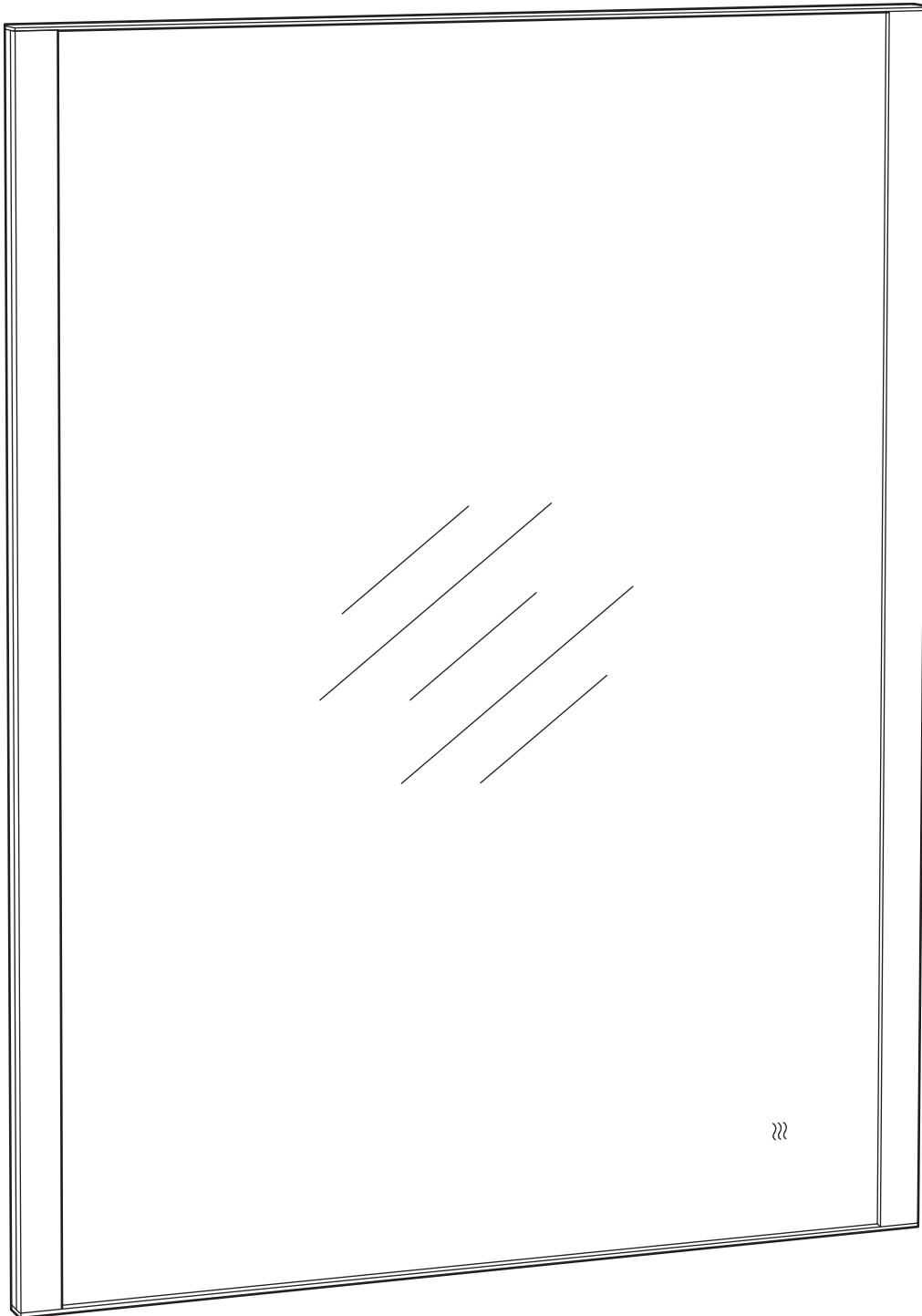


KÄRRSJÖN



Design and Quality
IKEA of Sweden



English

Important information

Read carefully and follow each step of the instruction carefully

Keep this information for further reference

WARNING

Serious or fatal crushing injuries can occur from furniture falling down. To prevent this furniture from falling down it must be permanently fixed to the wall.

Assembly should be carried out by a qualified person, because wrong assembly may lead to that the furniture will fall down and cause injury or damage. Fastening devices for the wall are not included since different wall materials require different types of fastening devices. Use fastening devices suitable for the walls in your home. Assess the suitability of the wall to ensure that the fastening devices will withstand the forces generated. For advice on suitable fastening devices, contact your local specialized dealer.

עברית

מידע חשוב

קראו בעיון את כל השלבים של ההוראות בקפידה שמרו הוראות אלו לעיון עתידי

אזהרה

רהיט נופל עלול לגרום לפציעה חמורה. על מנת למנוע נפילת רהיט זה יש לקבעו אל הקיר.

הרכבה צריכה להתבצע על ידי אדם מוסמך, הרכבה שגויה עלולה להוביל לנפילת רהיטים ולגרום לפציעה או לנזק. חומרים שונים מצריכים חיבורים שונים. לכן האריזה אינה כוללת חיבורים אלה. יש להשתמש בחיבורים המתאימים לקירות בביתכם. בדקו את חוסנו של הקיר על מנת להבטיח שאבזרי החיבור יעמדו בעומס שנוצר. לקבלת מידע נוסף, פנו לאיש מקצוע או חנות מתמחה.

**English**

For indoor use only.

English

If the external flexible cable or cord of this luminaire is damaged, it shall be exclusively replaced by the manufacturer or his service agent or a similar qualified person in order to avoid a hazard. If you are uncertain, please contact IKEA.

English**IMPORTANT!**

Always shut off power to the circuit before starting installation work. In some countries electrical installation work may only be carried out by a authorised electrical contractor. Contact your local electricity authority for advice.

INSTALLATION IN BATHROOMS

The installation shall be carried out by an authorised electrical contractor. The luminaire must be permanently installed in the electric system and placed in the correct zone.

Different materials require different types of fittings. Always choose screws and plugs that are specially suited to the material.

English

The independent LED driver shall not be used in close proximity to or under building thermal insulation.

עברית

מתאים לשימוש בתוך הבית בלבד.

עברית

במידה ונגרם נזק לכבל של גוף תאורה זה, החלפתו תבצע אך ורק על ידי היצרן, מעבדת תיקונים מורשה או איש מקצוע מורשה כדי למנוע סכנה. אם אינכם בטוחים, אנא צרו קשר עם חנות IKEA.

עברית

חשוב!

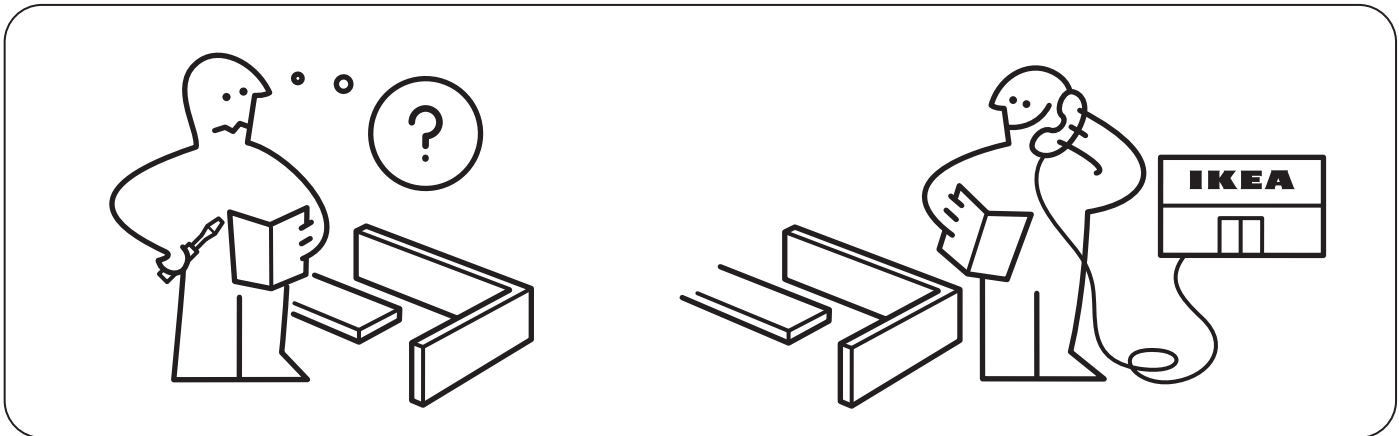
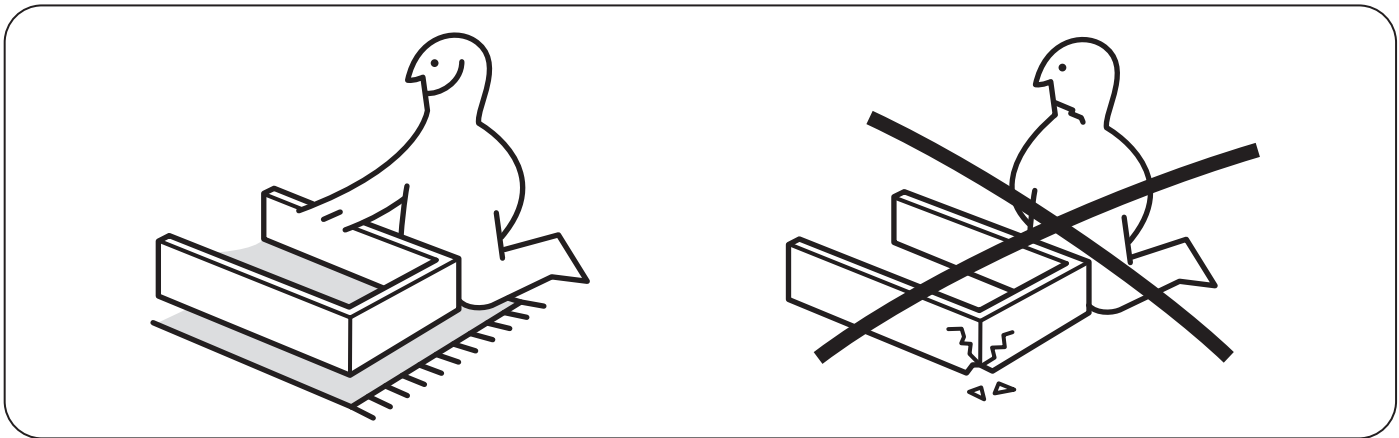
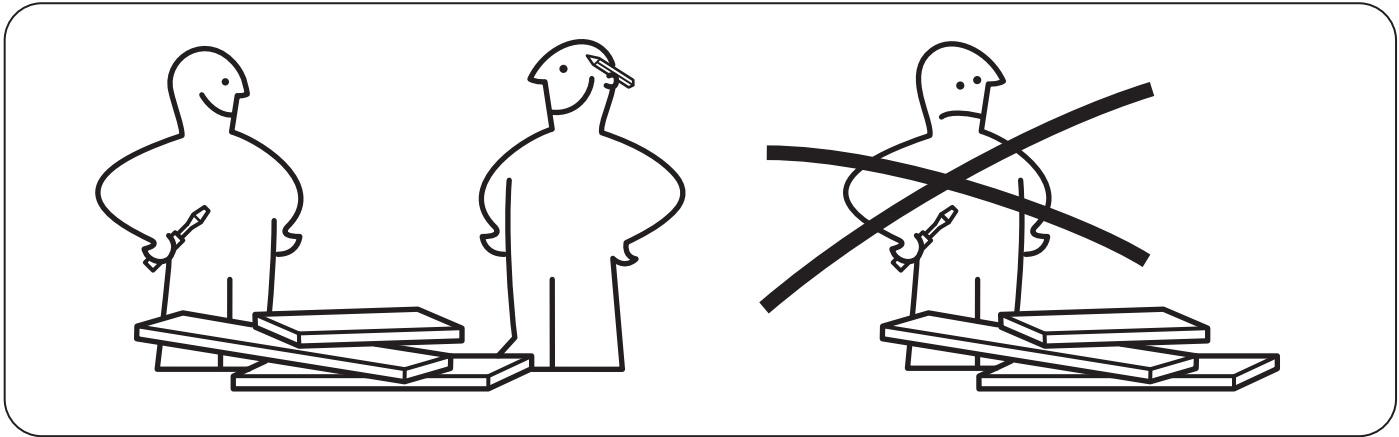
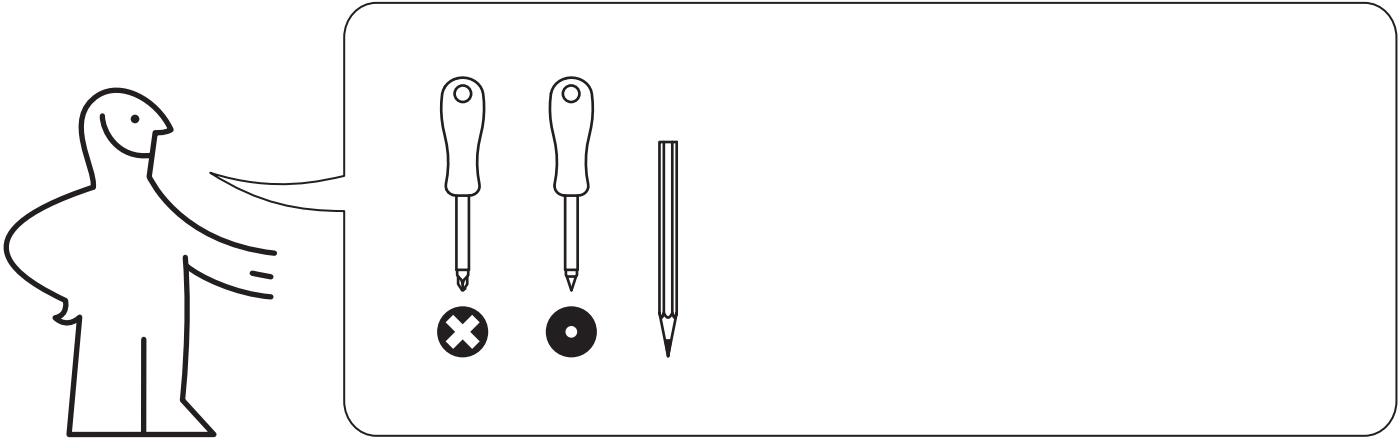
נתקו את זרם החשמל לפני תחילת תהליך ההתקנה. במדינות מסוימות על ההתקנה להתבצע על ידי חשמלאי מוסמך בלבד. מומלץ ליצור קשר עם חברת החשמל ולקבל מידע בנושא זה.

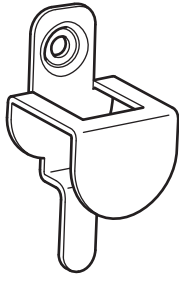
התקנה בחדרי אמבטיית

התקנה על ידי חשמלאי מוסמך בלבד. יש לחבר את המנורה לרשת החשמל בחיבור קבע. חומרים שונים מצריכים שימוש בסוגי ברגים שונים. יש לבחור ברגים ודיבלים המתאימים לחומר ממנו עשוי המשטח אליו מחברים את המוצר.

עברית

אין להשתמש בדרייבר LED לשליטה אלחוטית בסמיכות או מתחת לשכבת בידוד תרמי של הבית.





1x

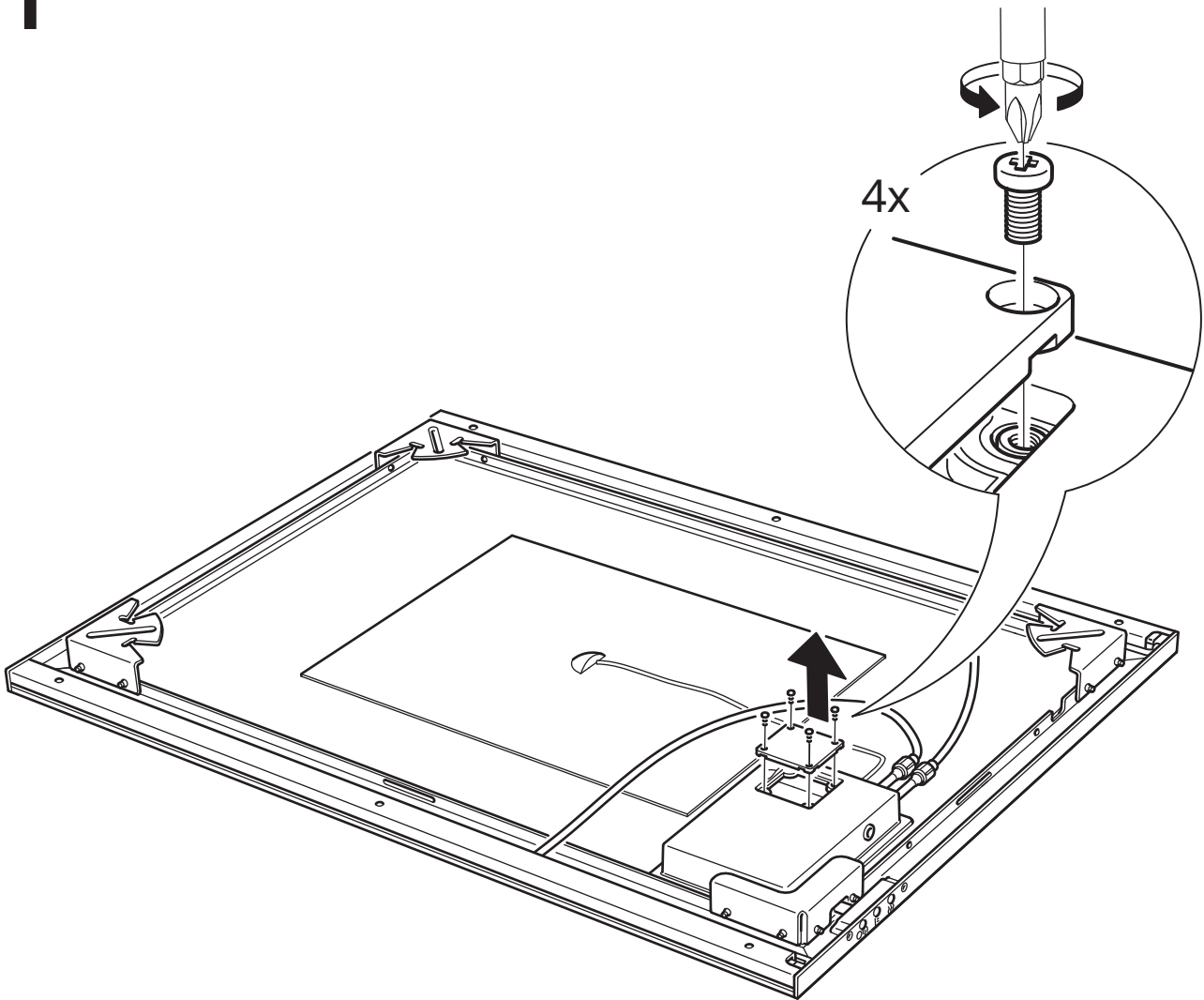


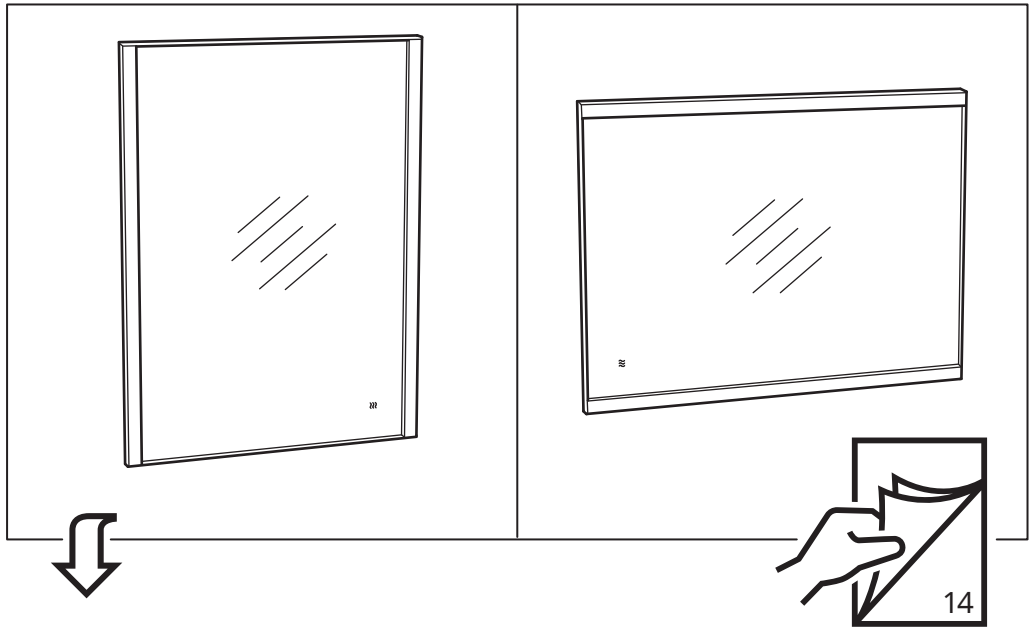
10196899



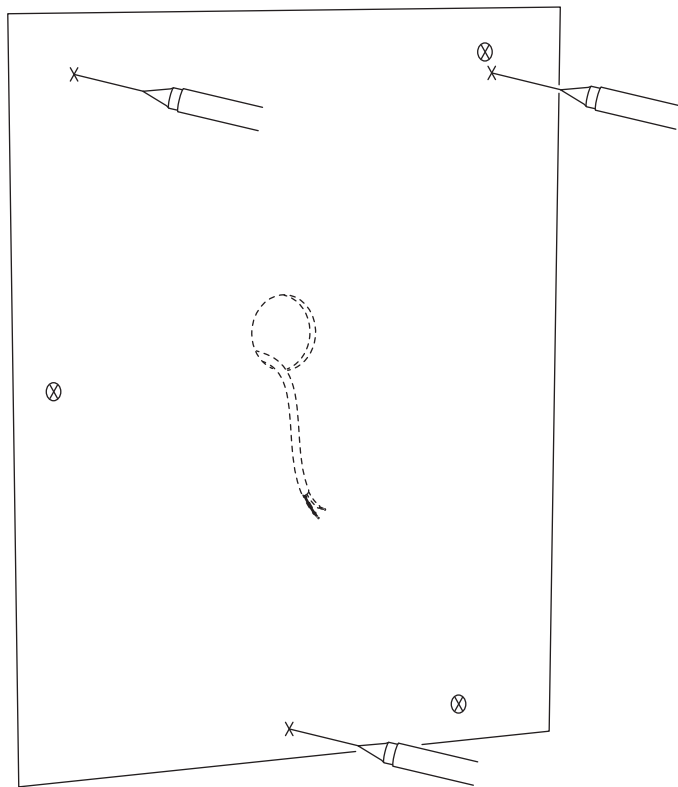
10195898

1

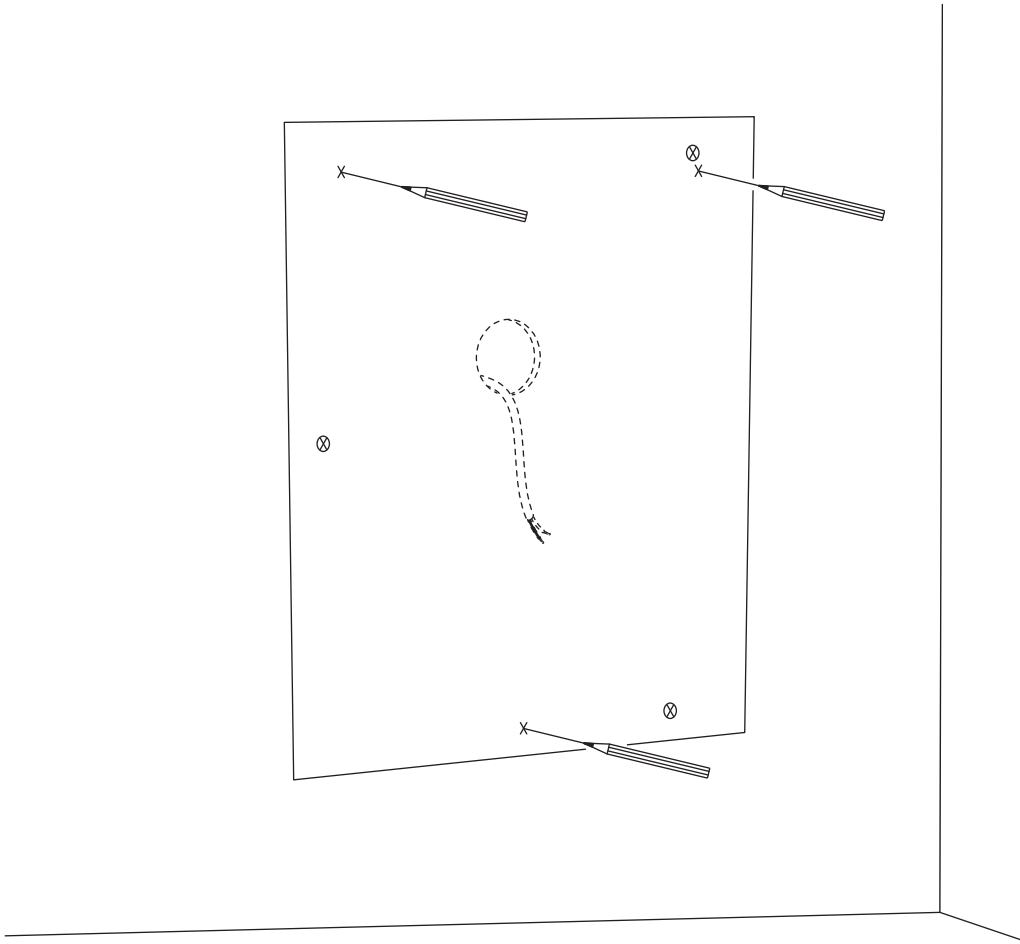




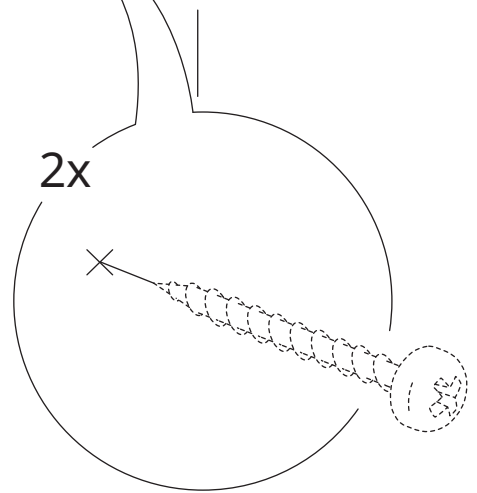
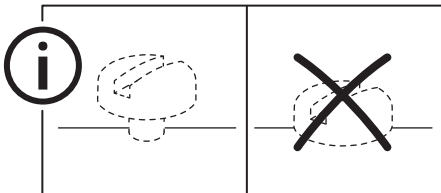
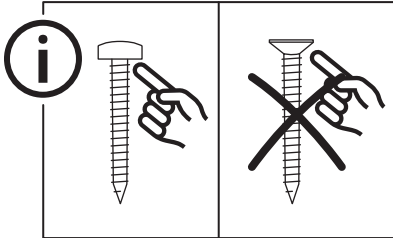
2



3

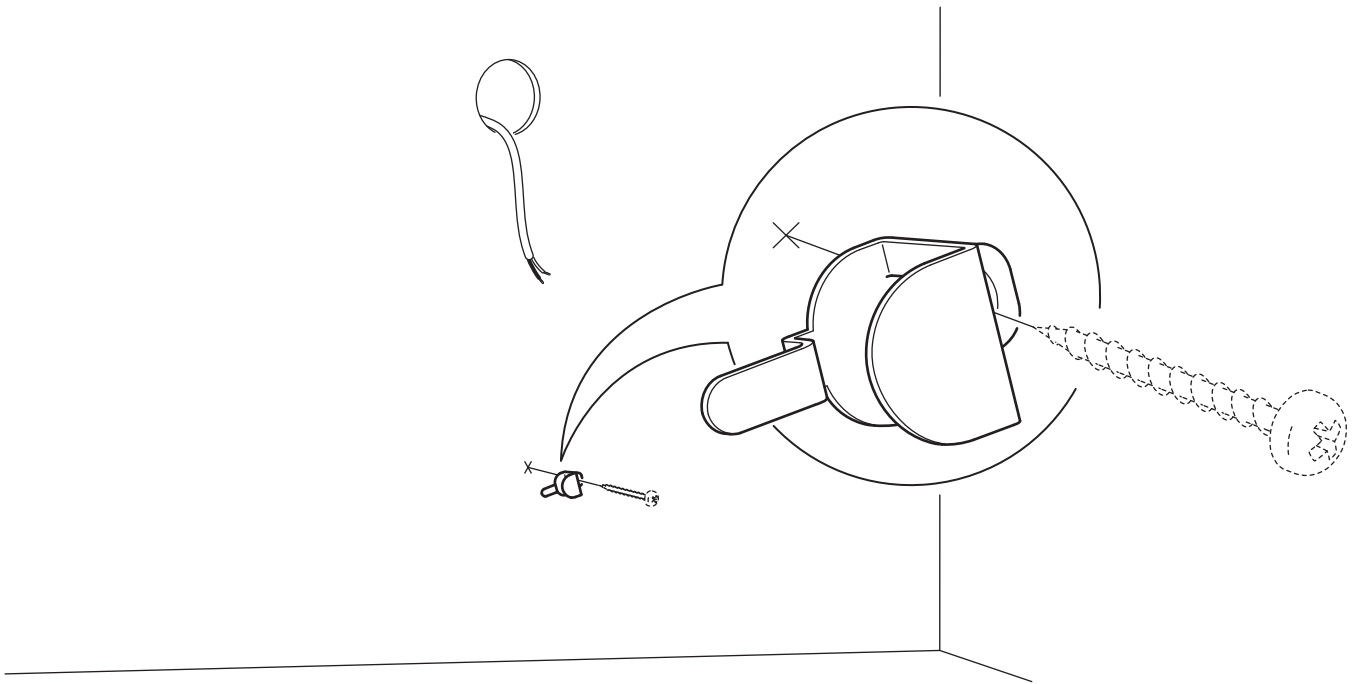
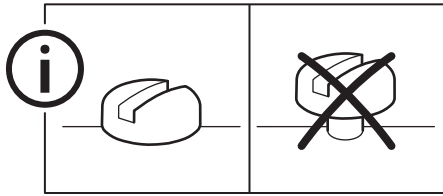


4

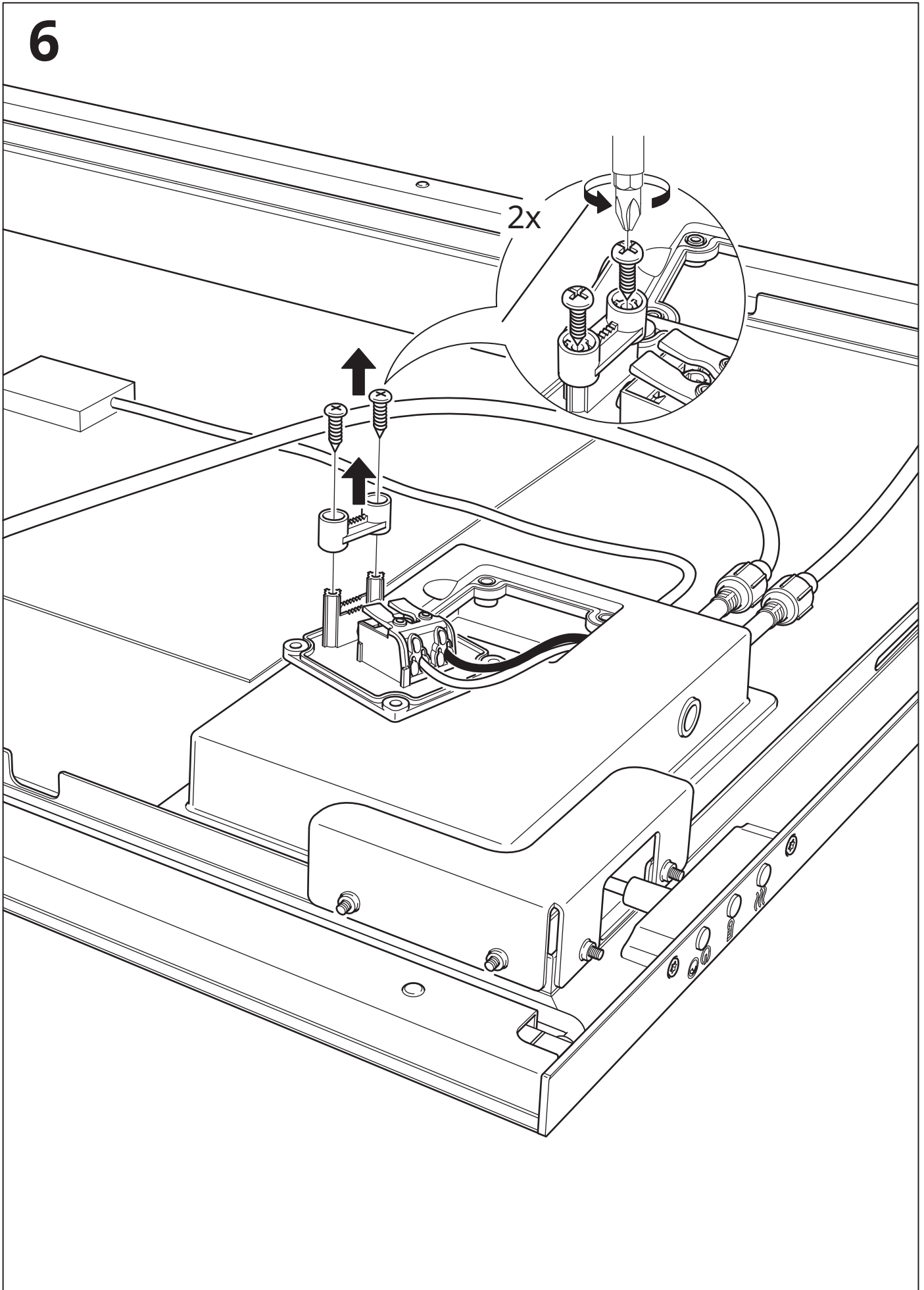


X

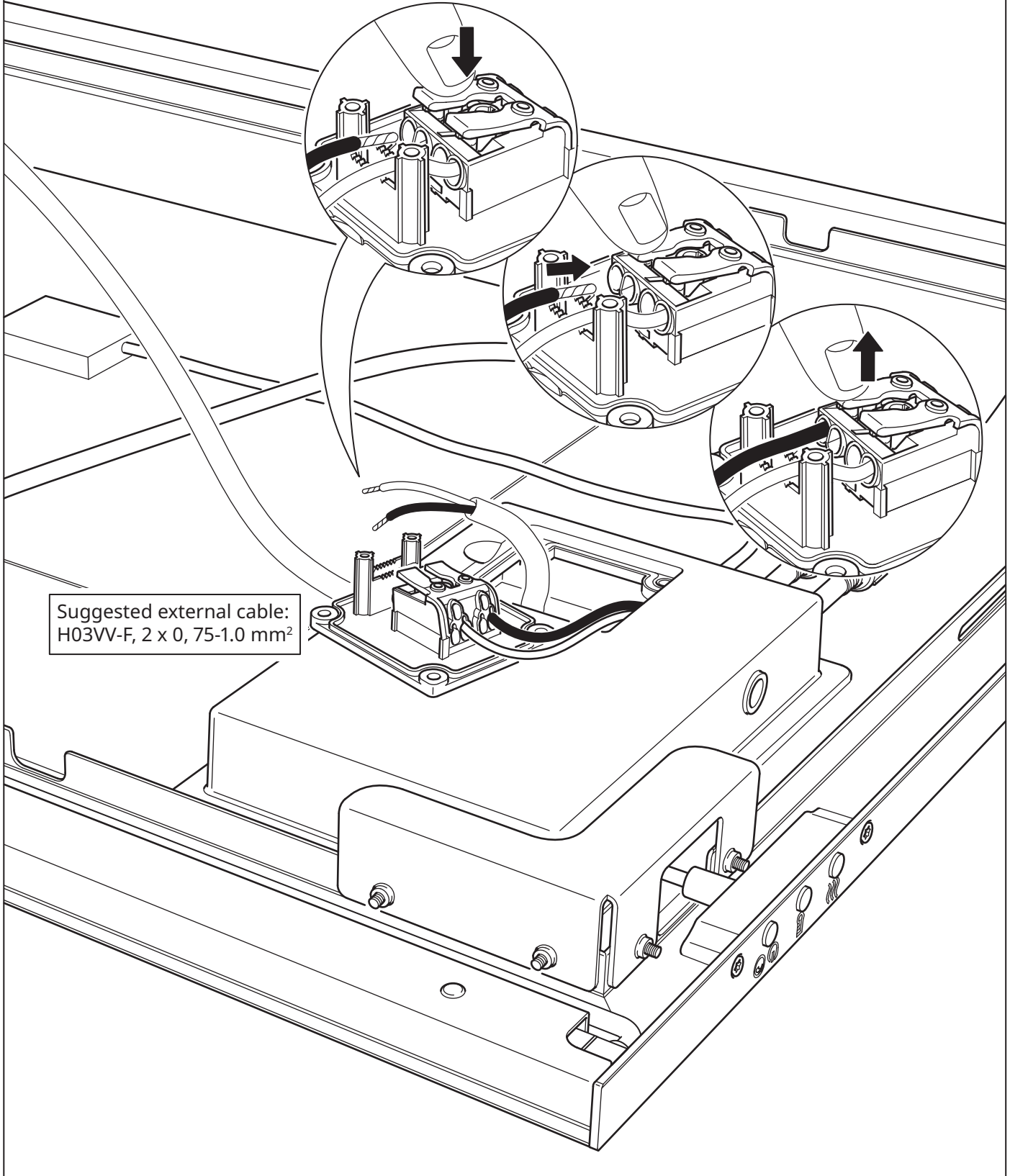
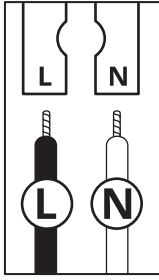
5



6

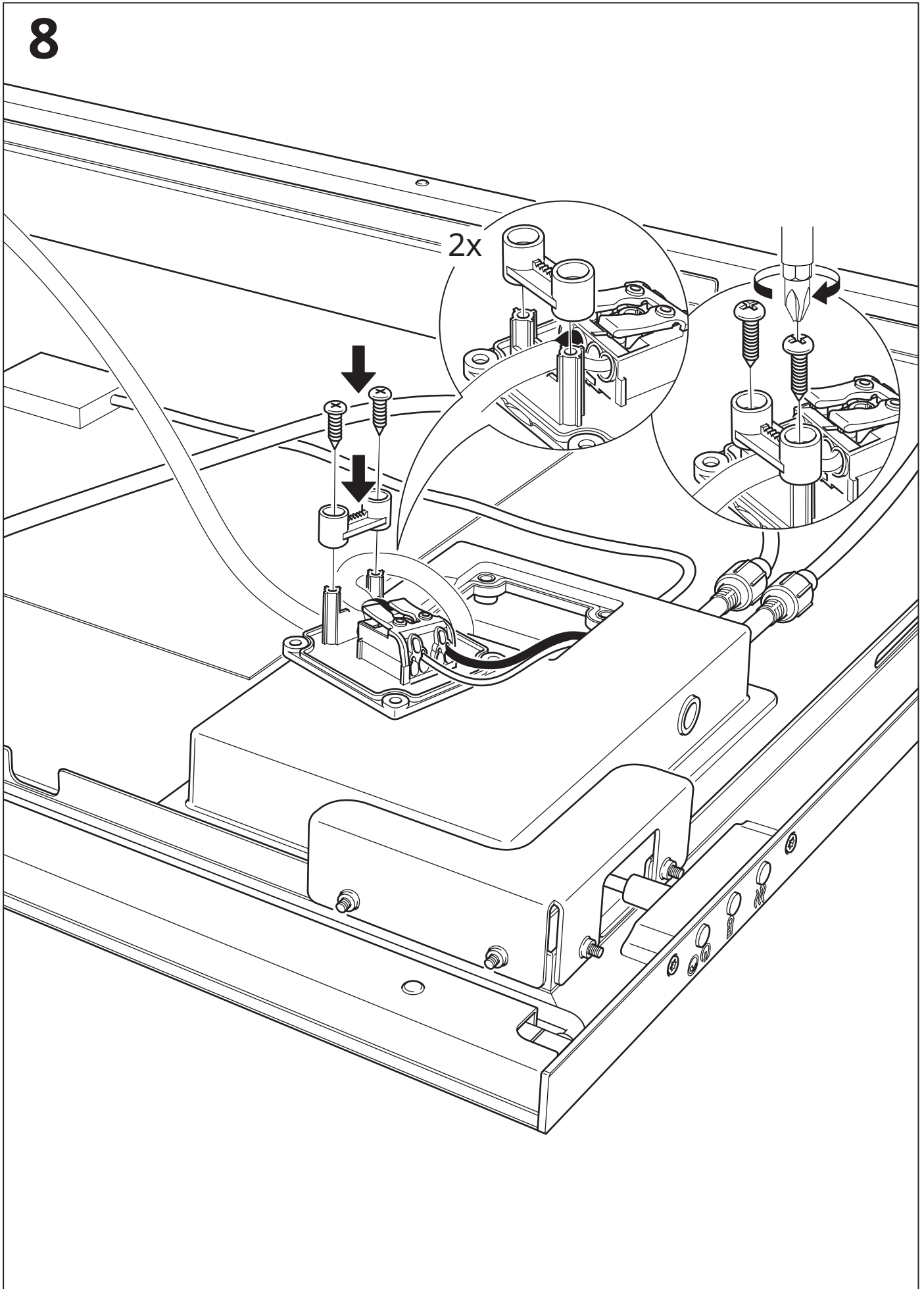


7

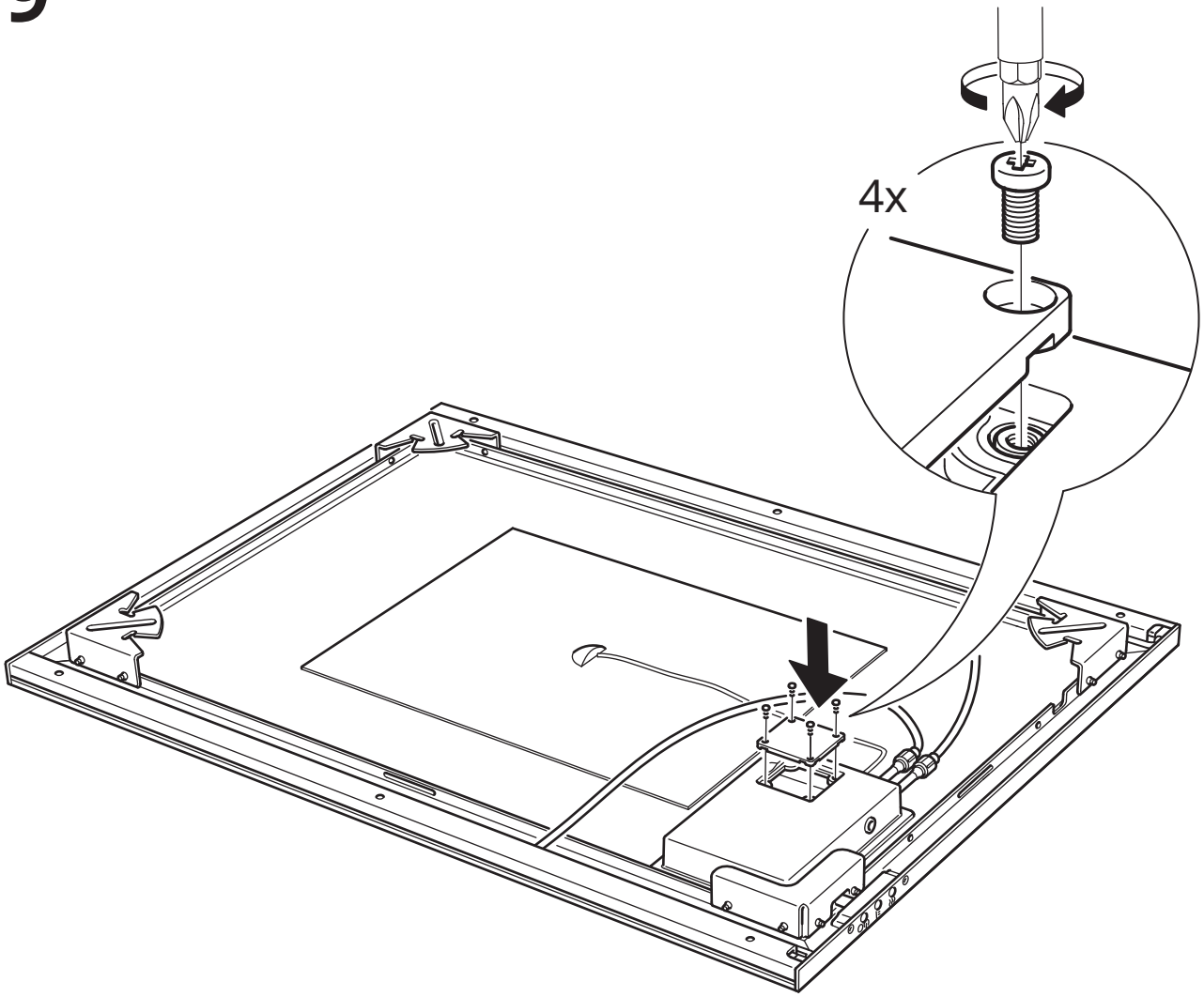


Suggested external cable:
H03VV-F, 2 x 0,75-1.0 mm²

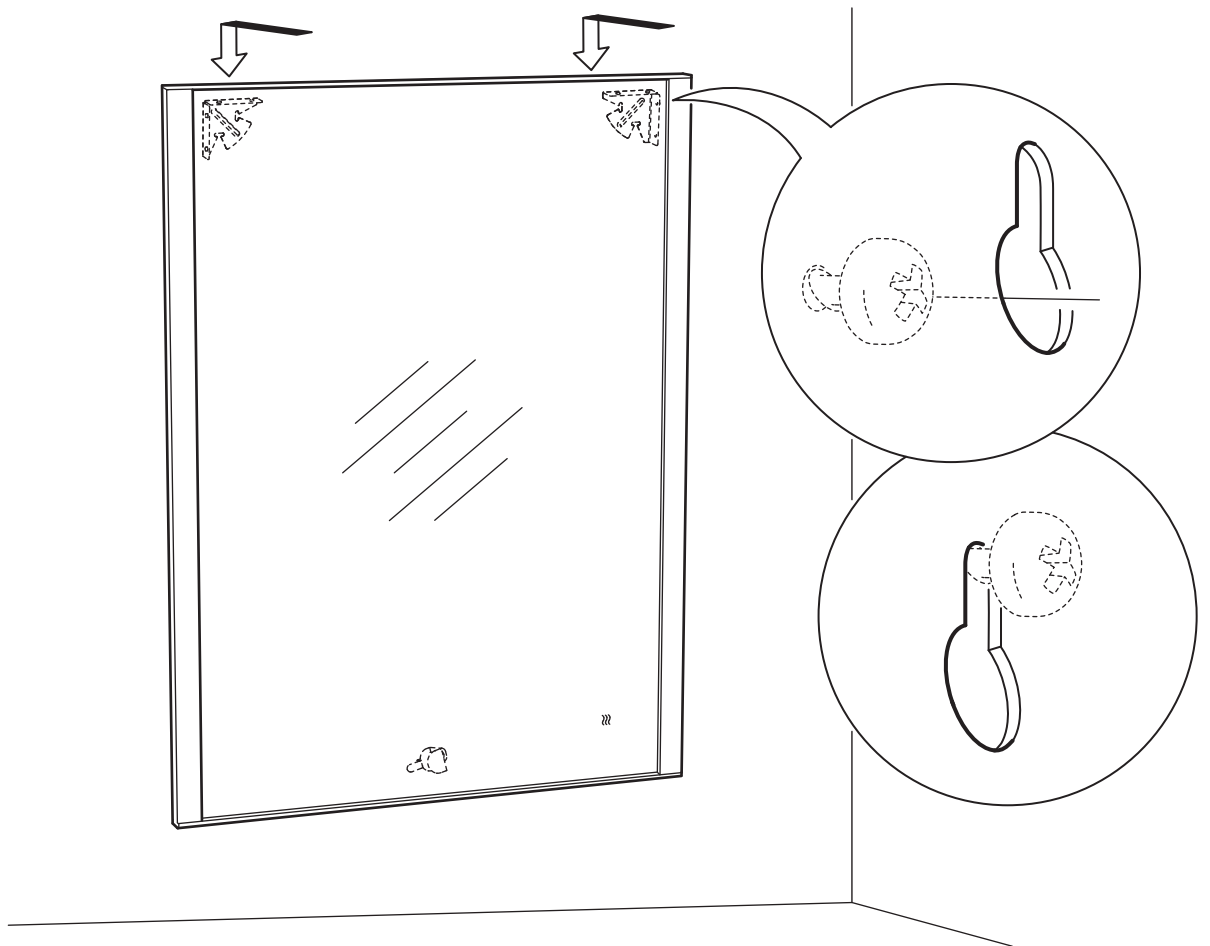
8



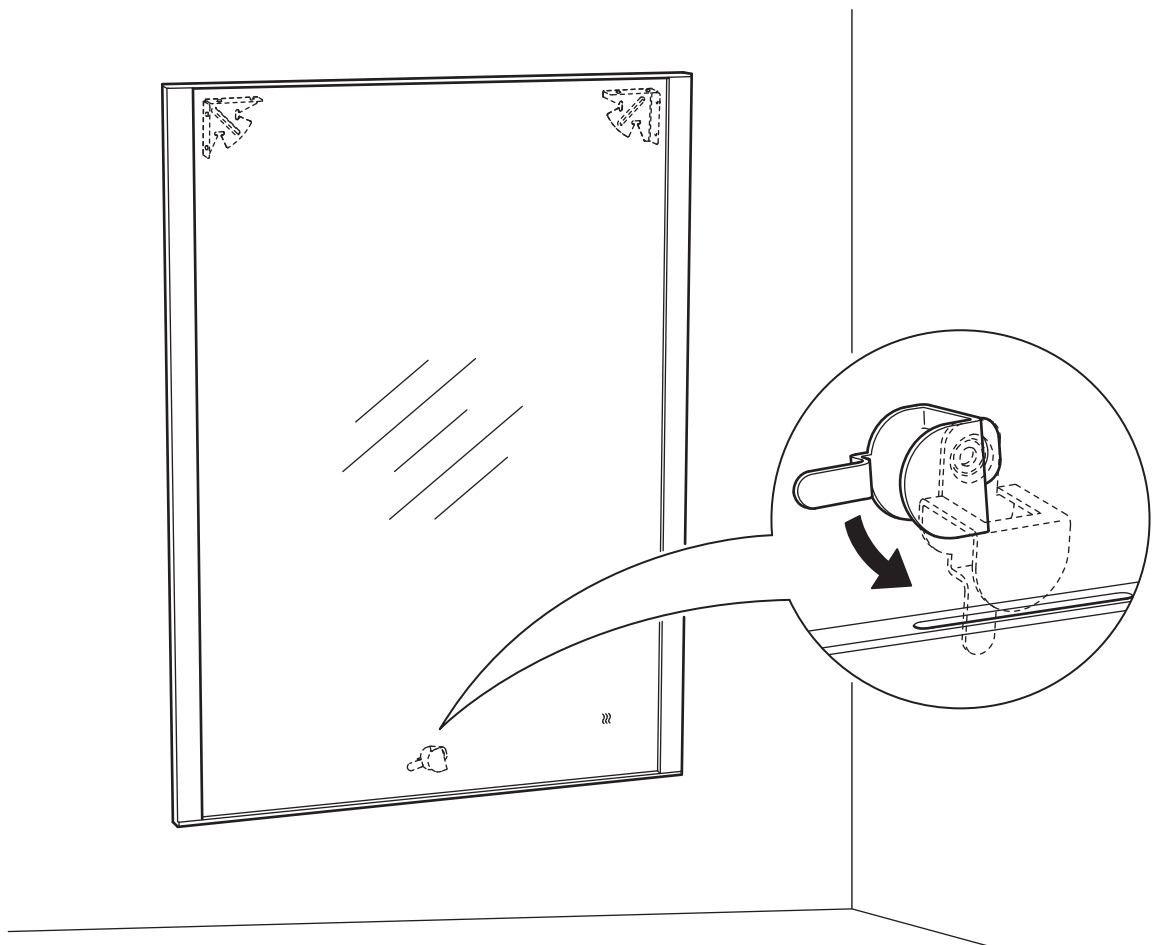
9

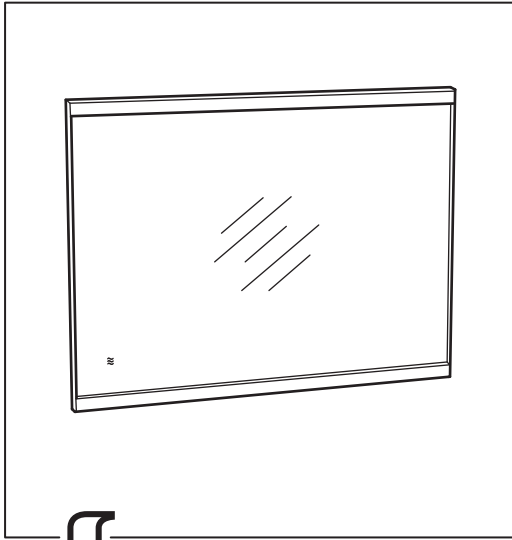


10

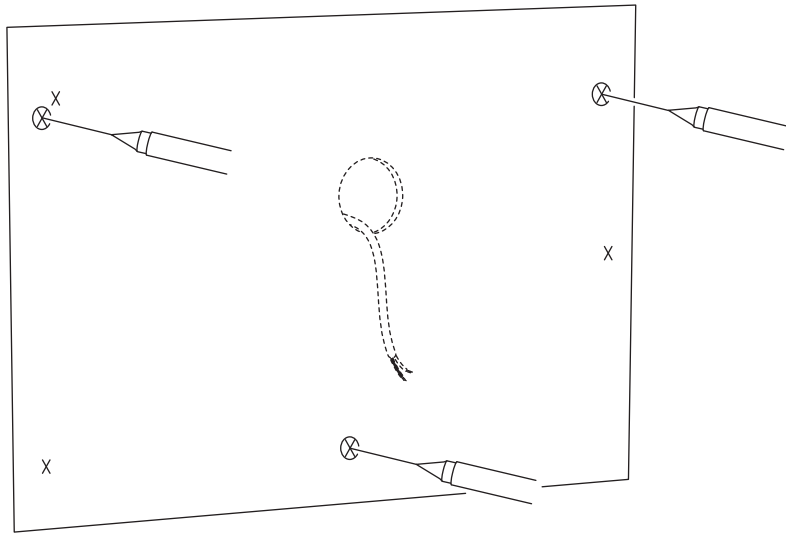


11

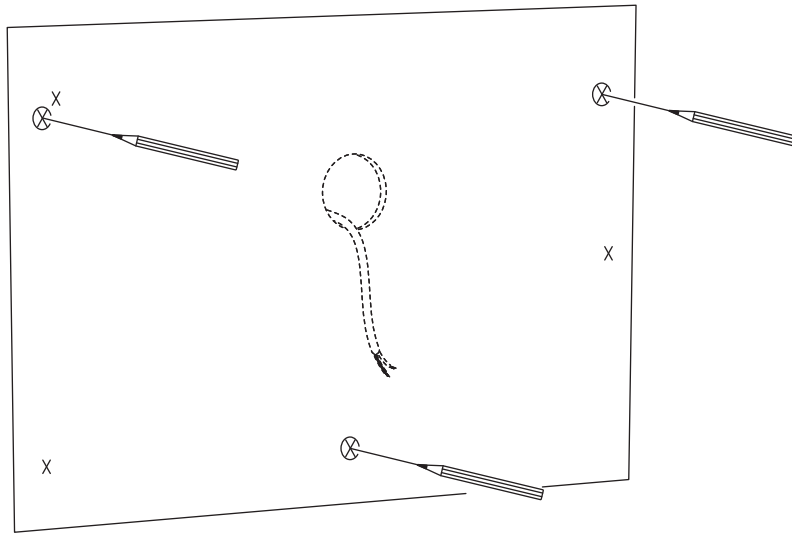




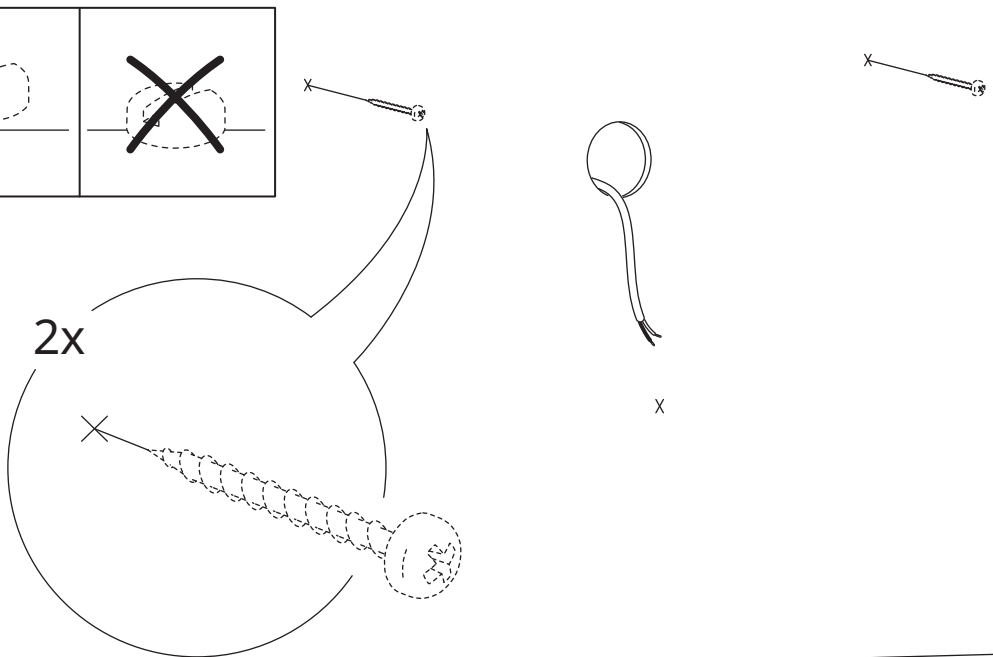
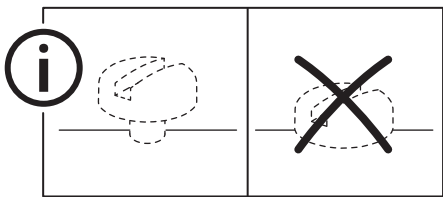
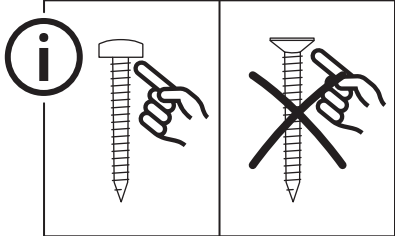
2



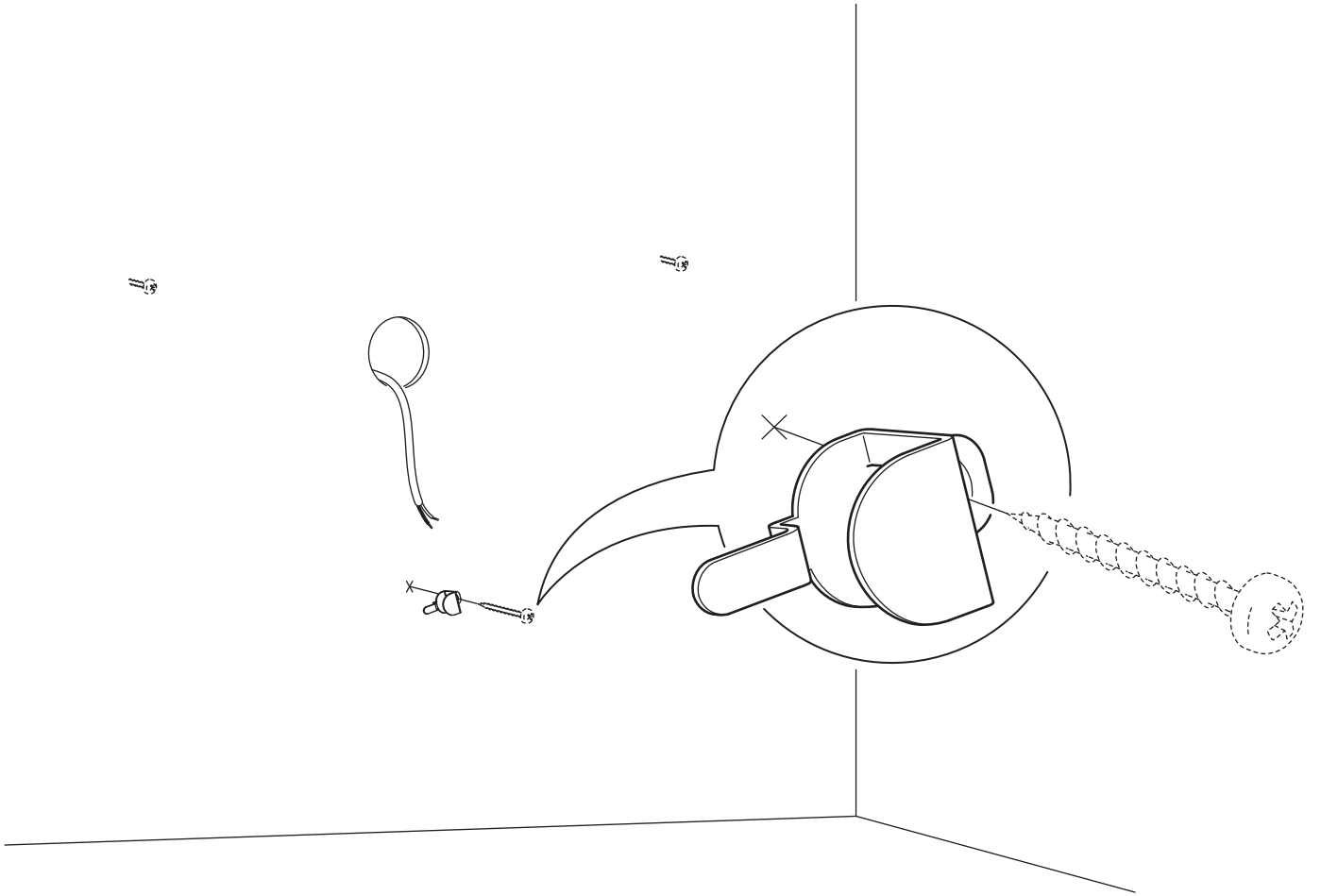
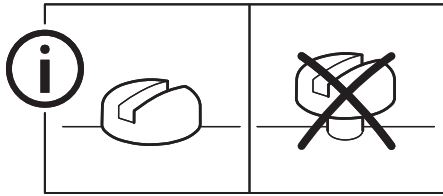
3



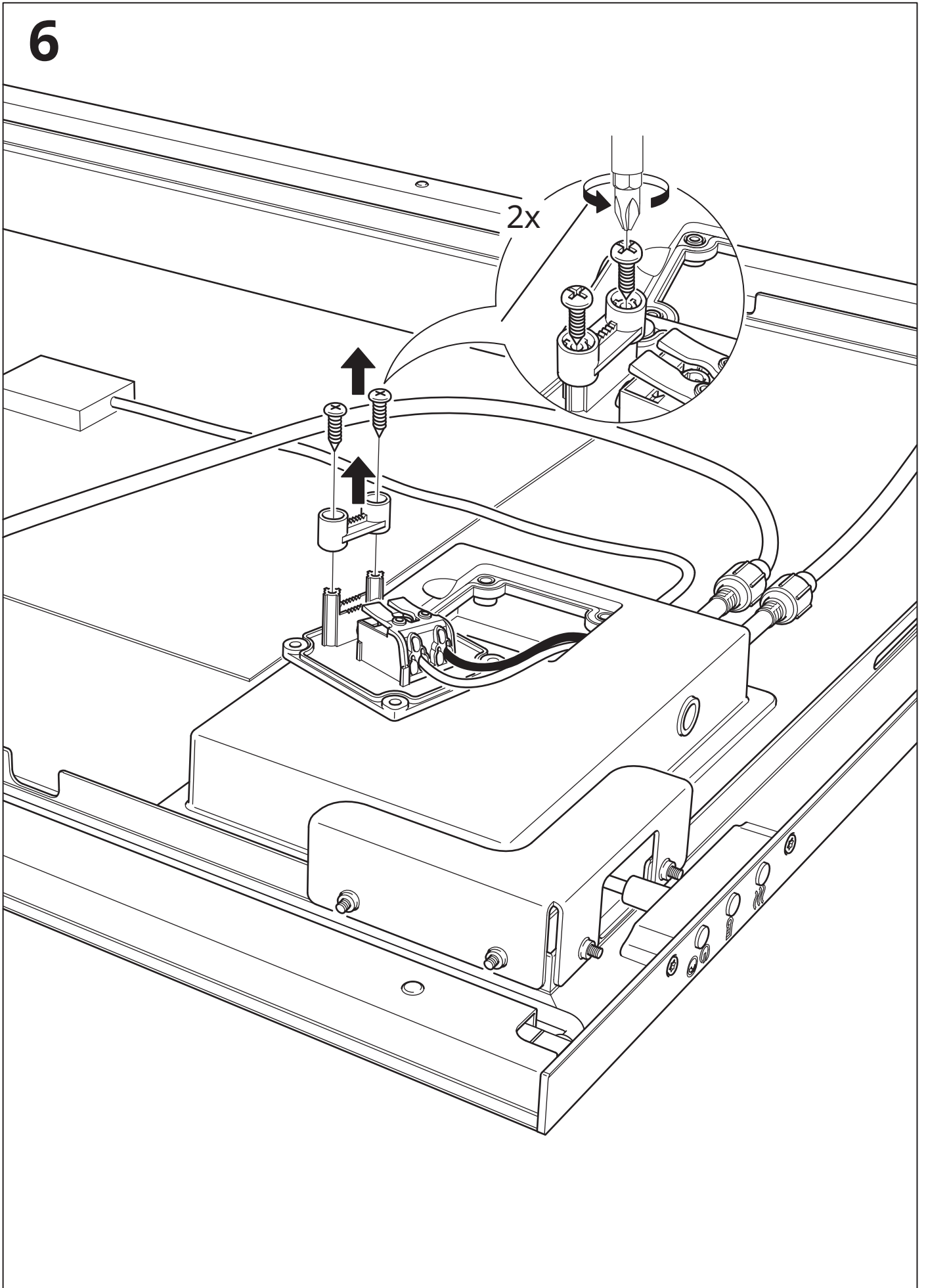
4



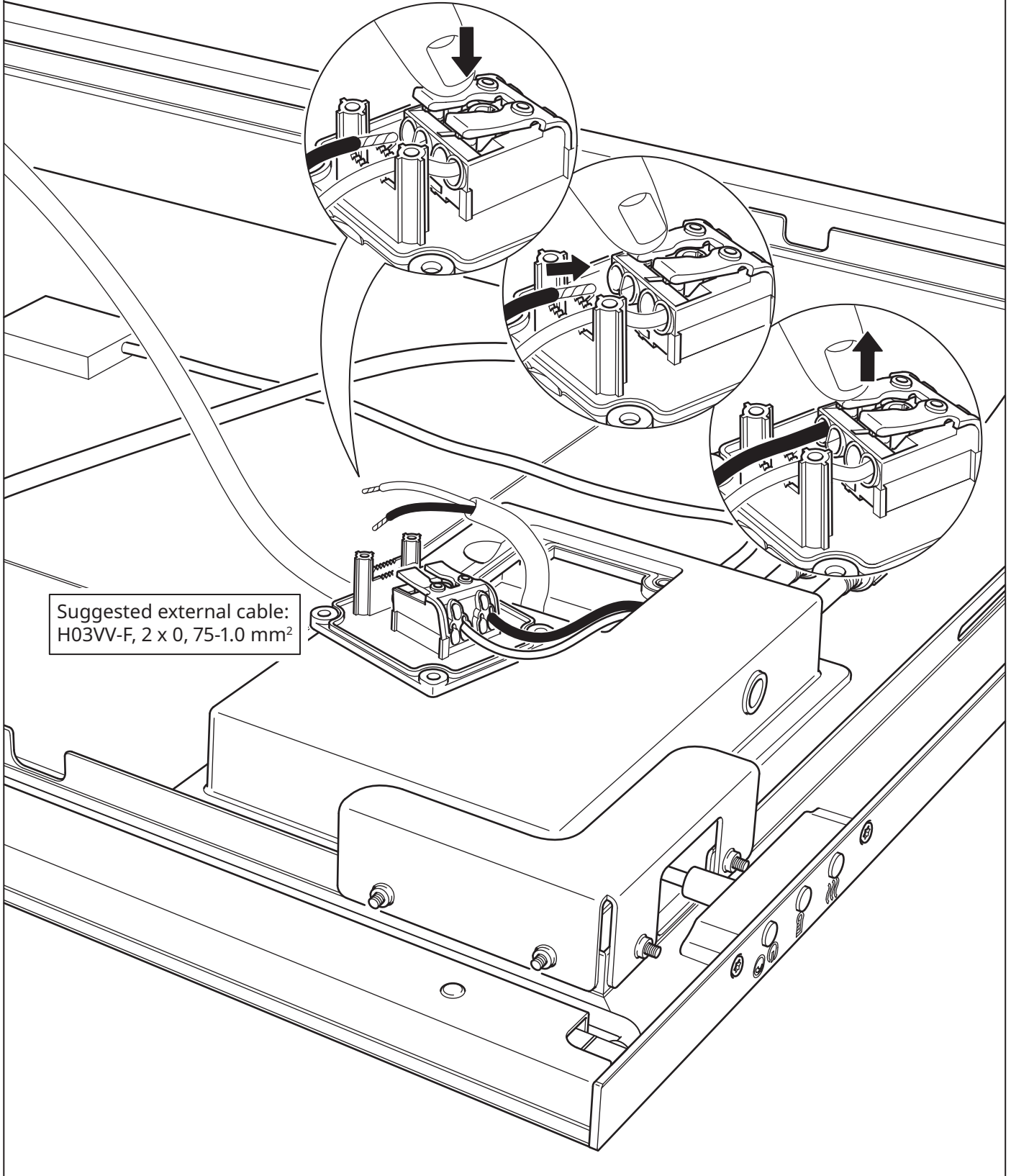
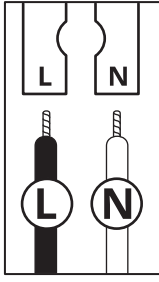
5



6

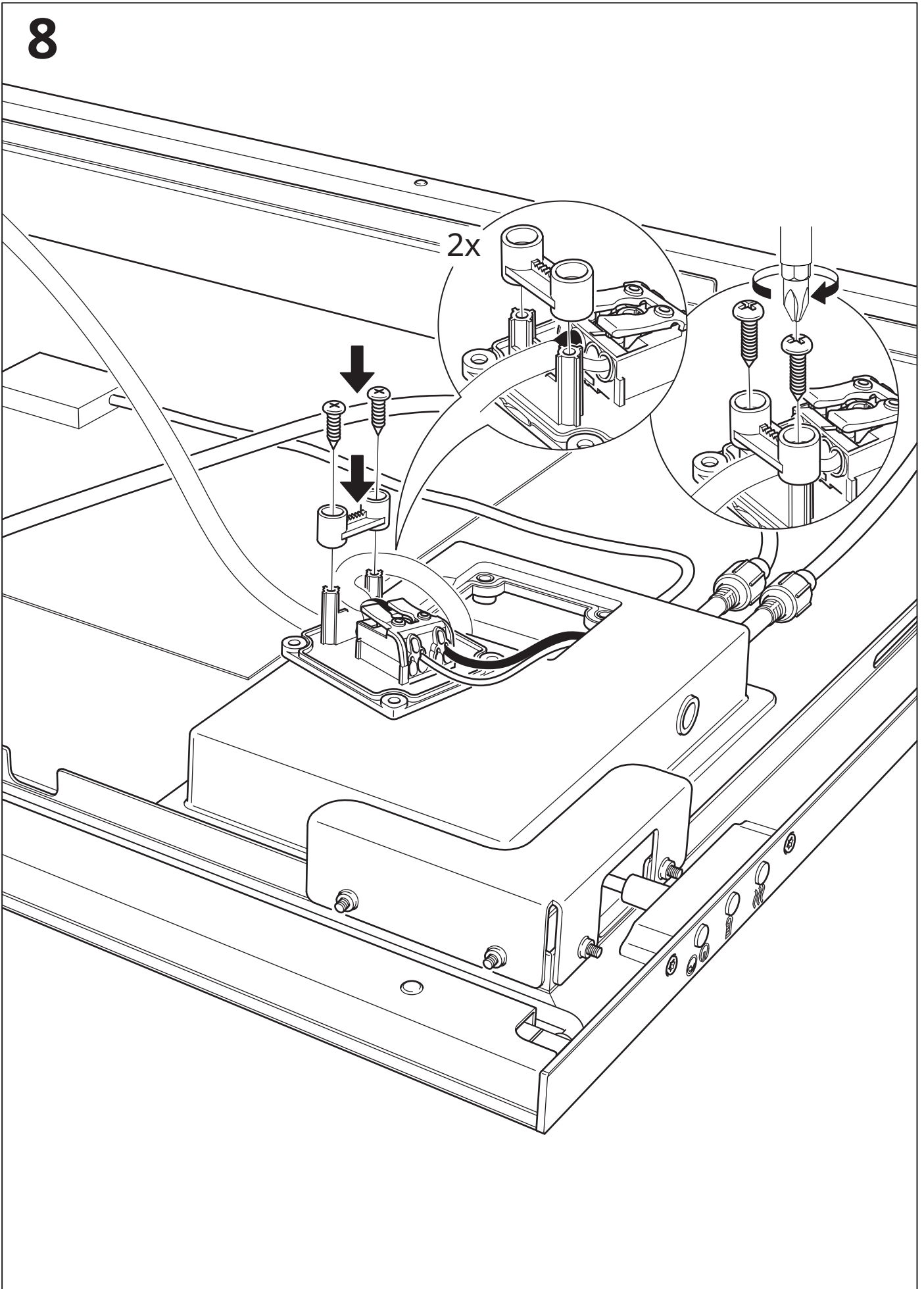


7

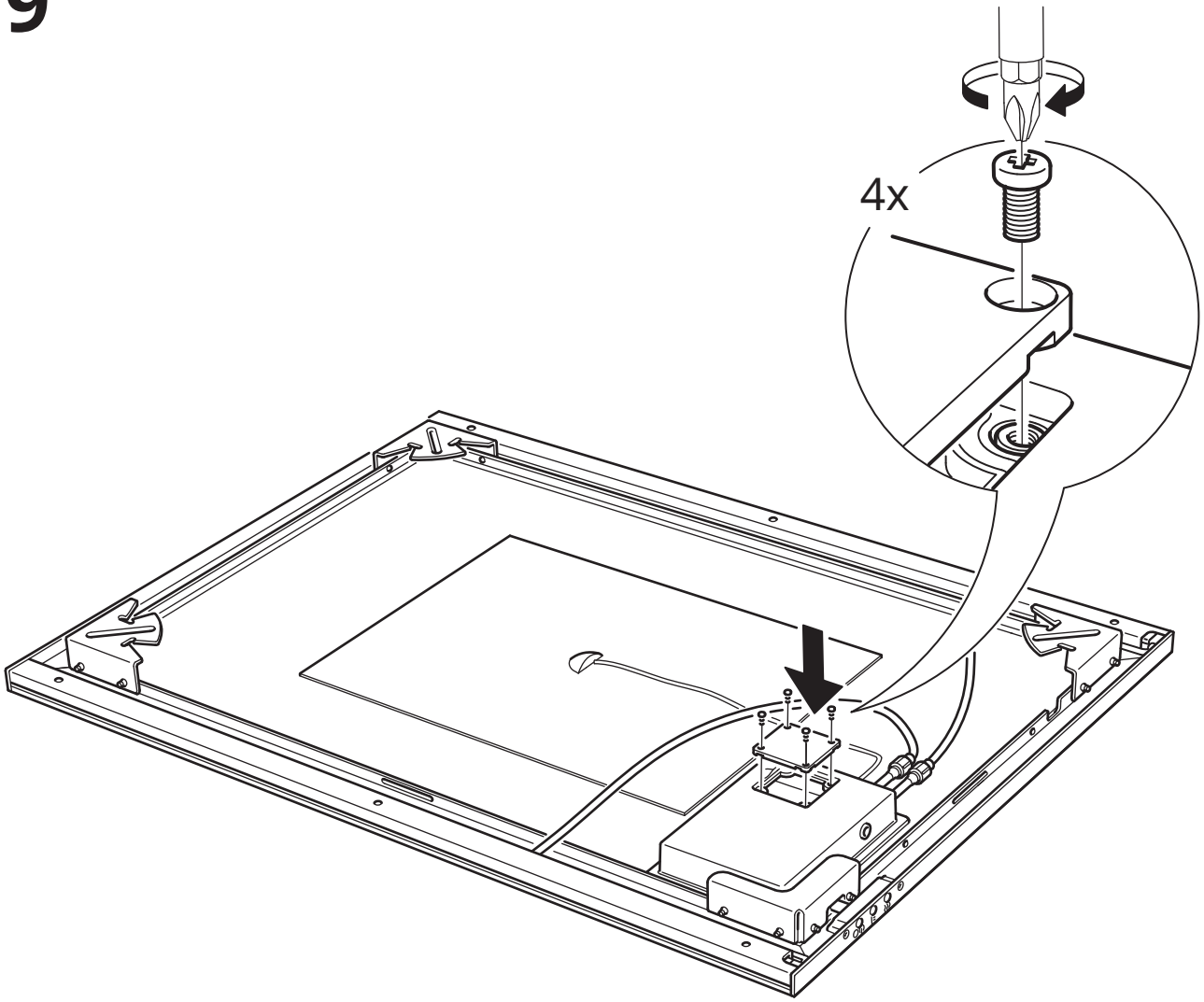


Suggested external cable:
H03VV-F, 2 x 0,75-1.0 mm²

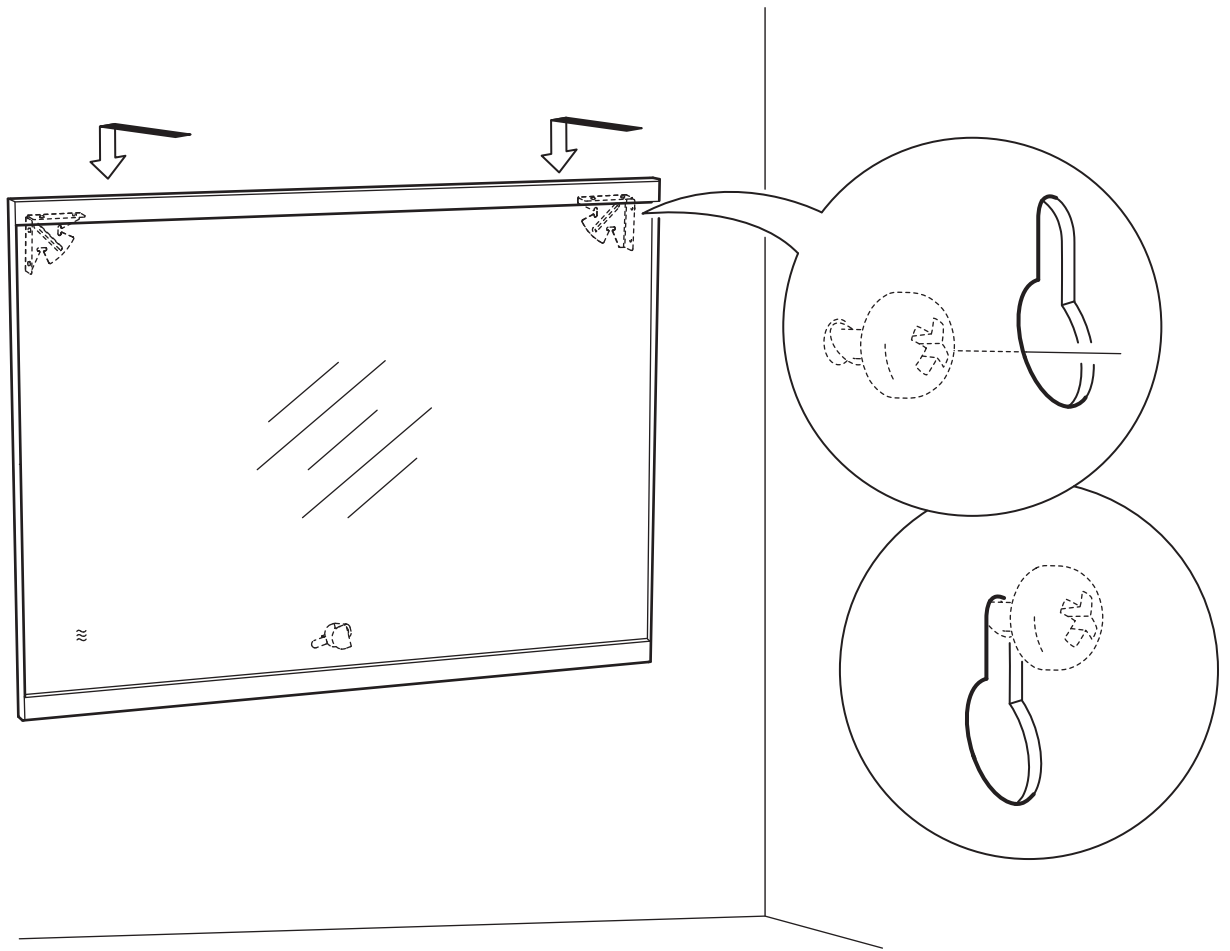
8



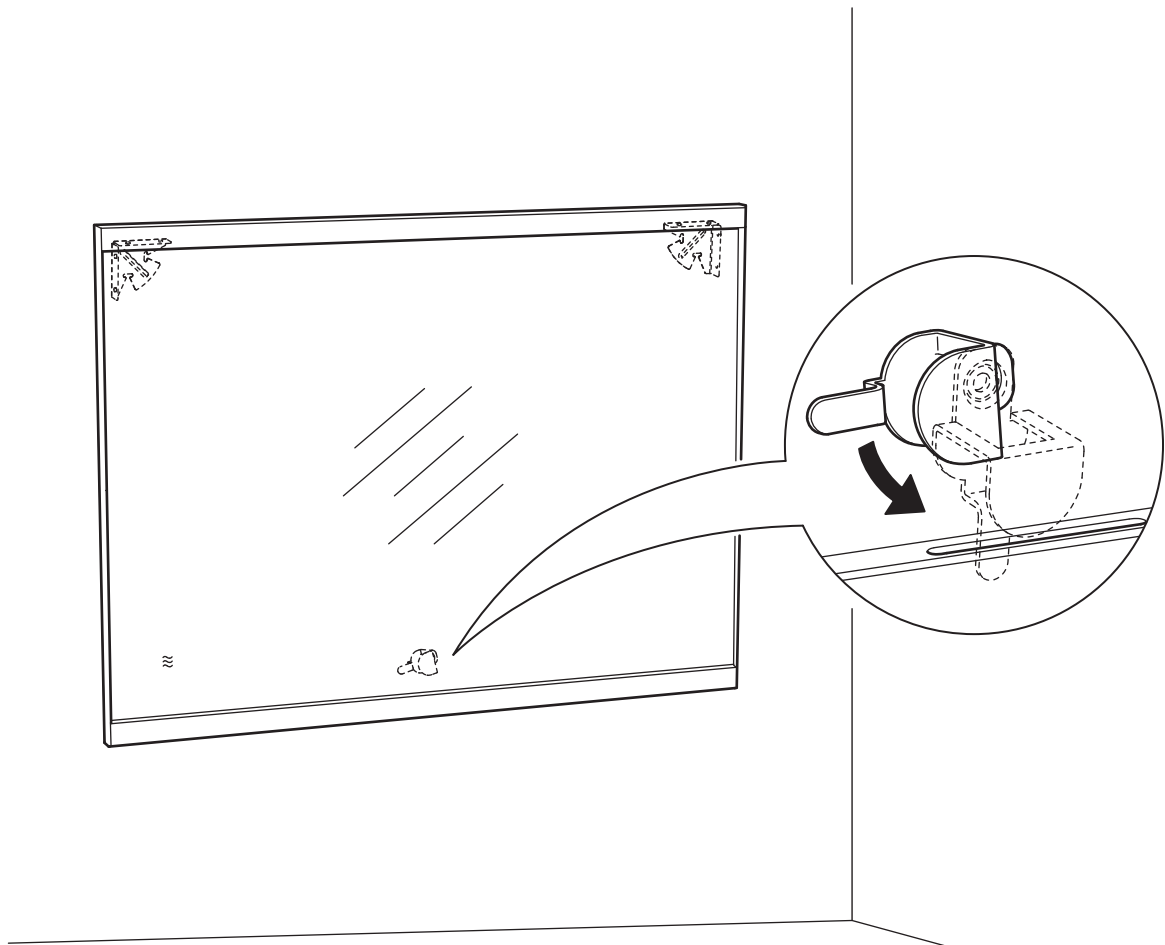
9

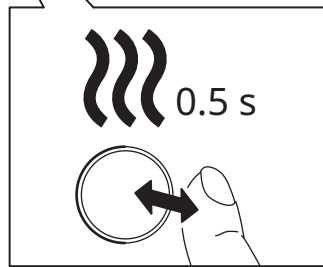
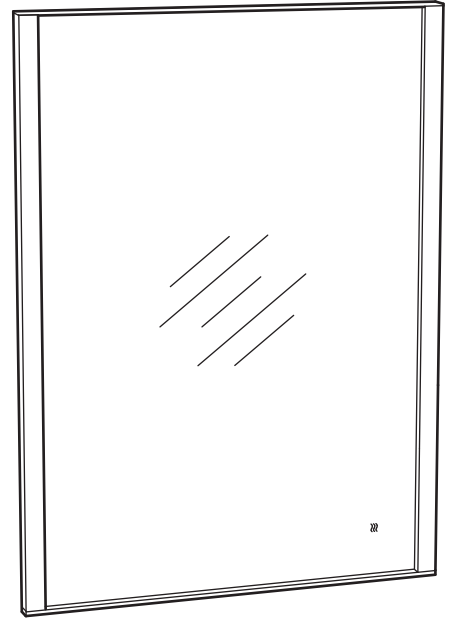
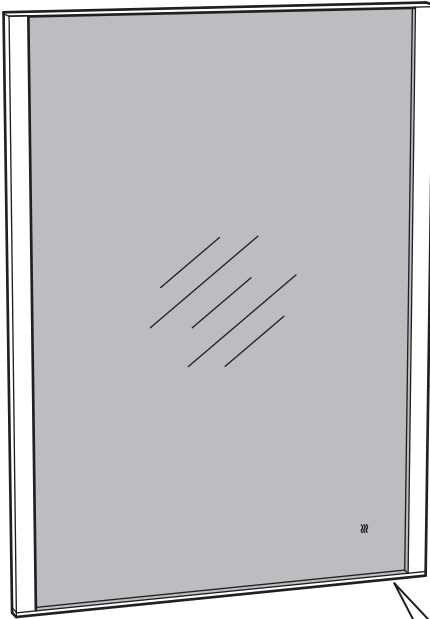


10



11





1 h

