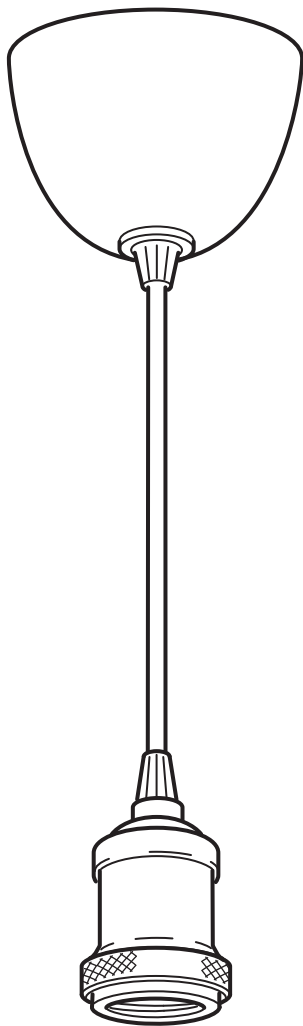


# JÄLLBY



Design and Quality  
IKEA of Sweden



**English**

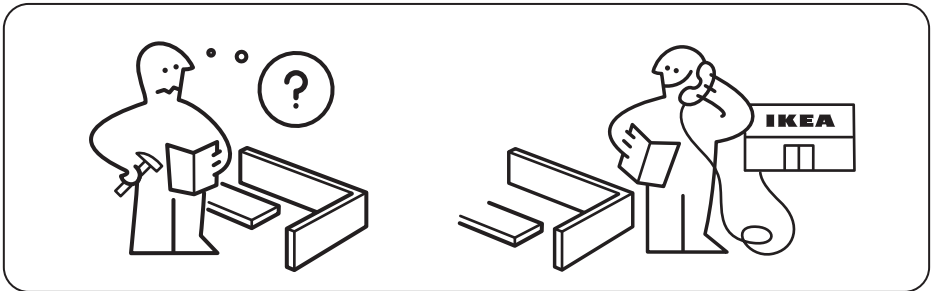
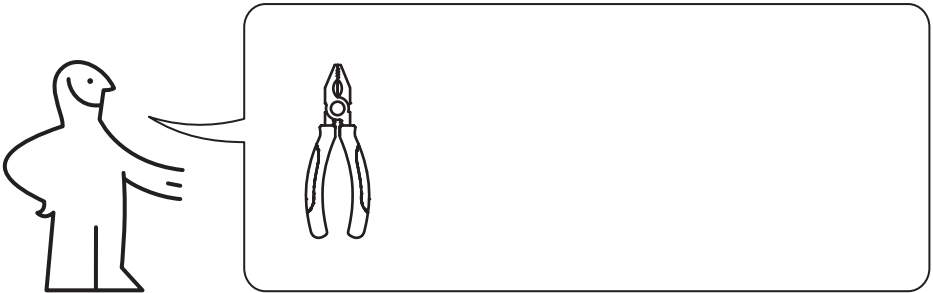
**IMPORTANT**

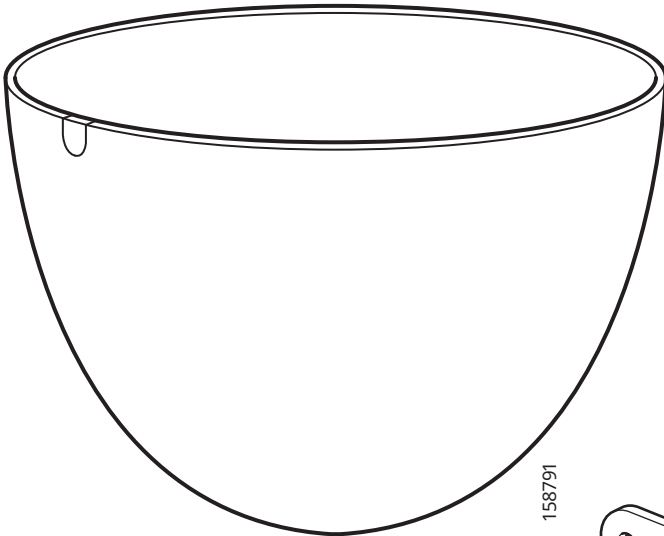
Always shut off power to the circuit before starting installation work. In some countries electrical installation work may only be carried out by a authorised electrical contractor. Contact your local electricity authority for advice.

**עברית**

**חשוב**

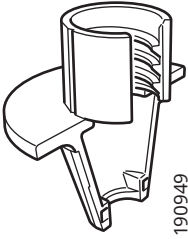
נתקו את זרם החשמל לפני תחילת תהליך ההתקנה. במדינות מסוימות על ההתקנה להתבצע על ידי חשמלאי מוסמך בלבד. מומלץ ליצור קשר עם חברת החשמל ולקבל מידע בנושא זה.





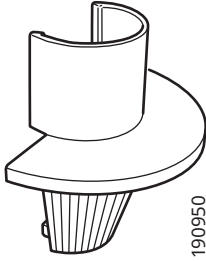
158791

1x



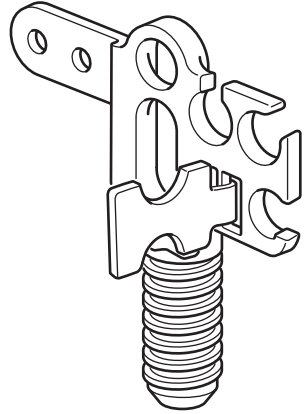
190949

1x



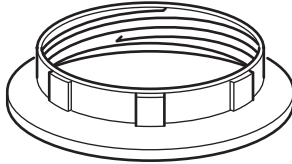
190950

1x



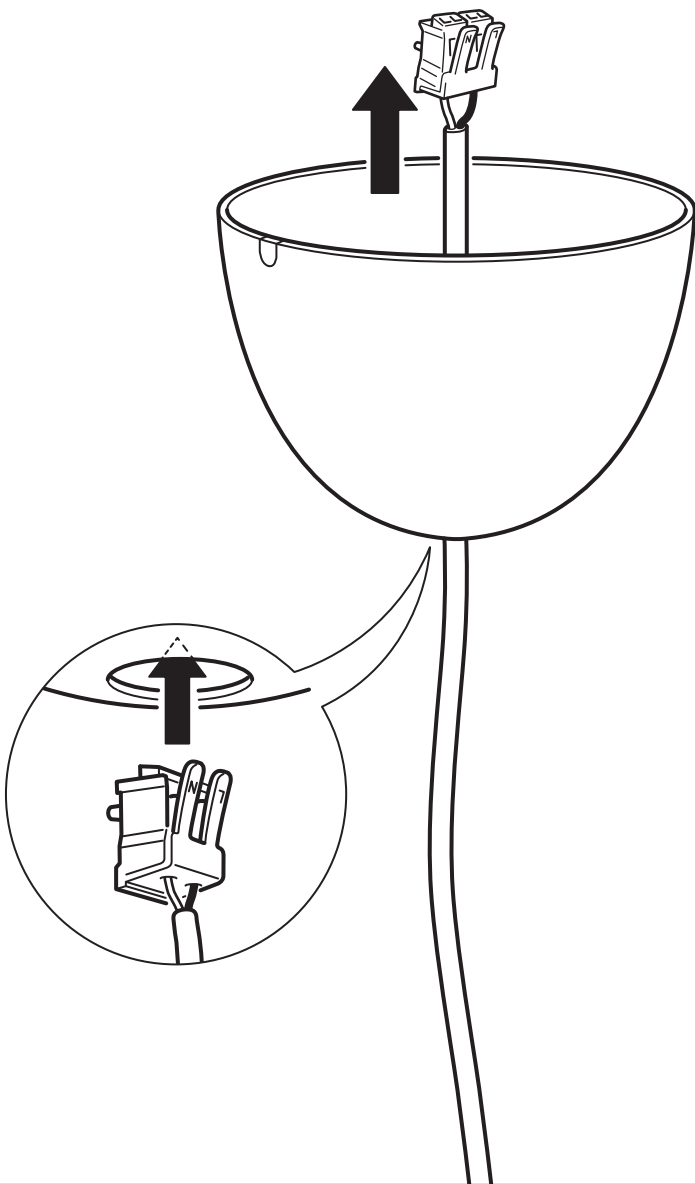
153748

1x

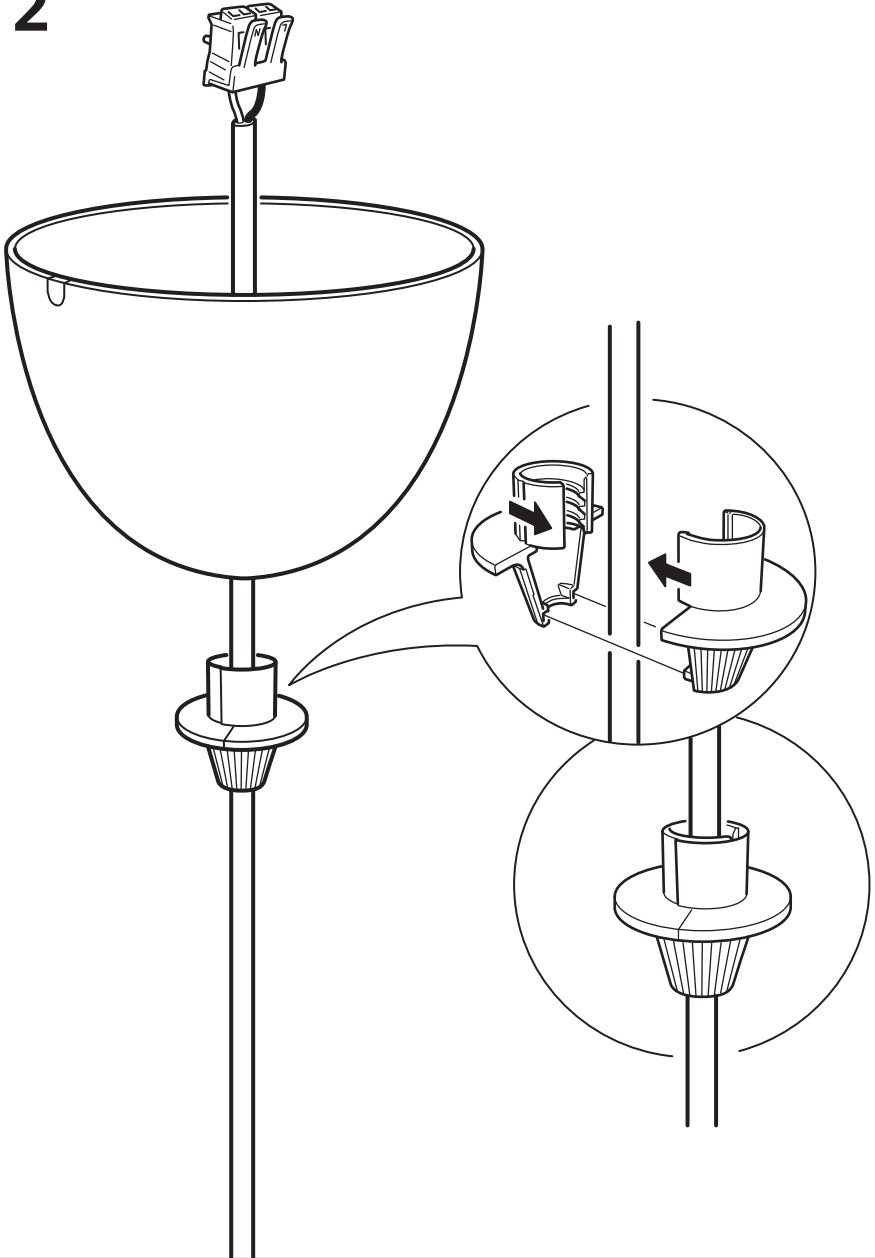


1x

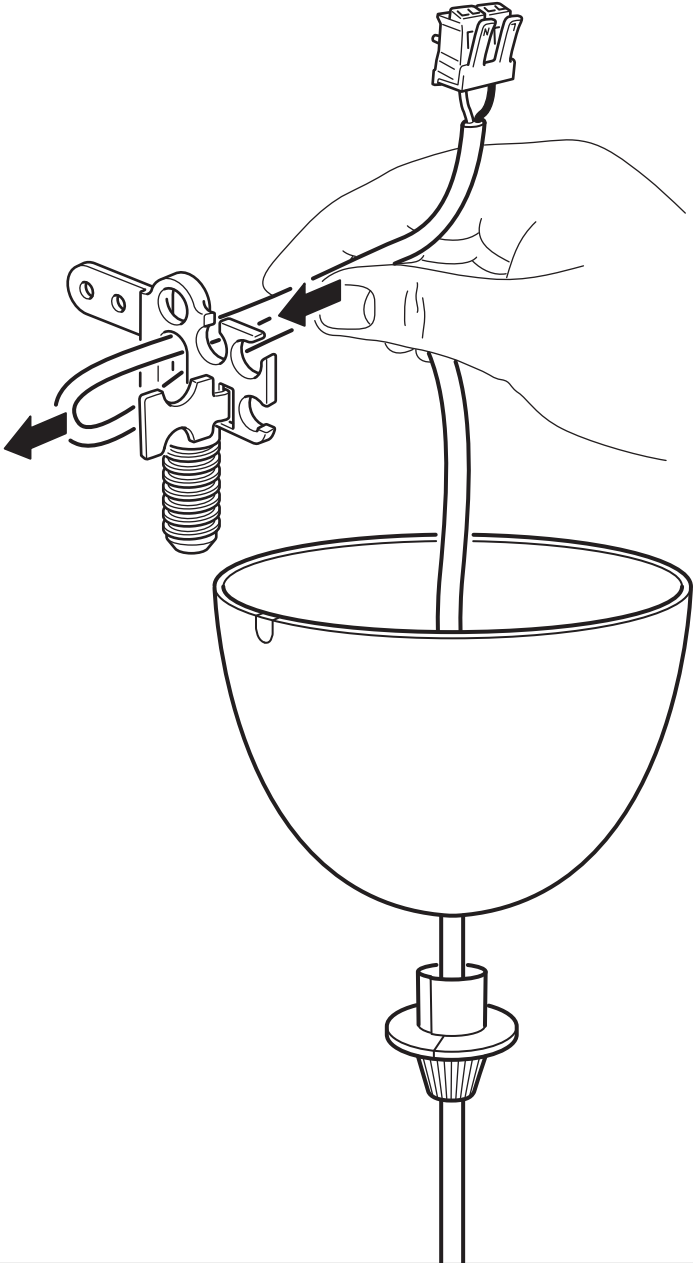
1

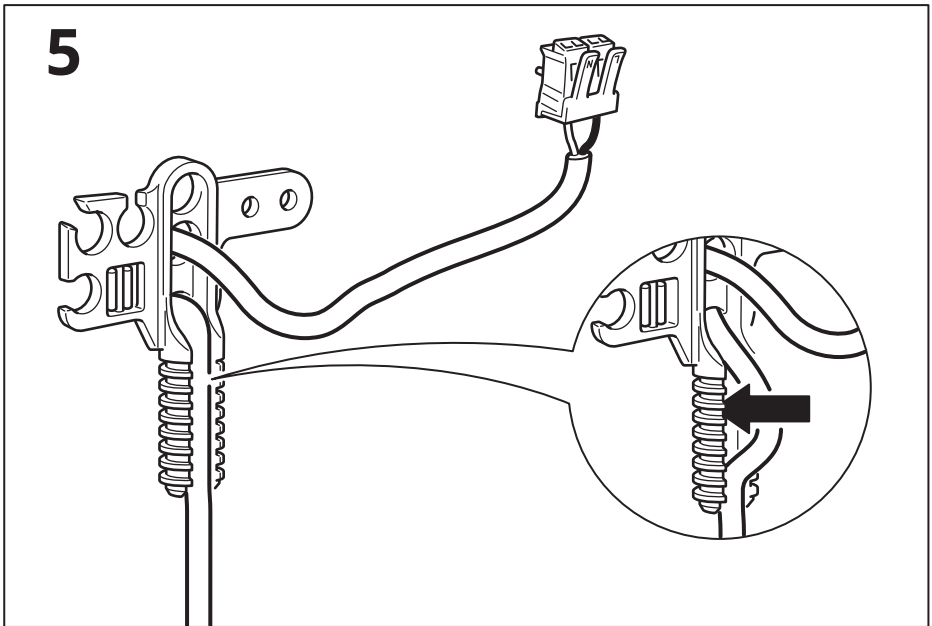
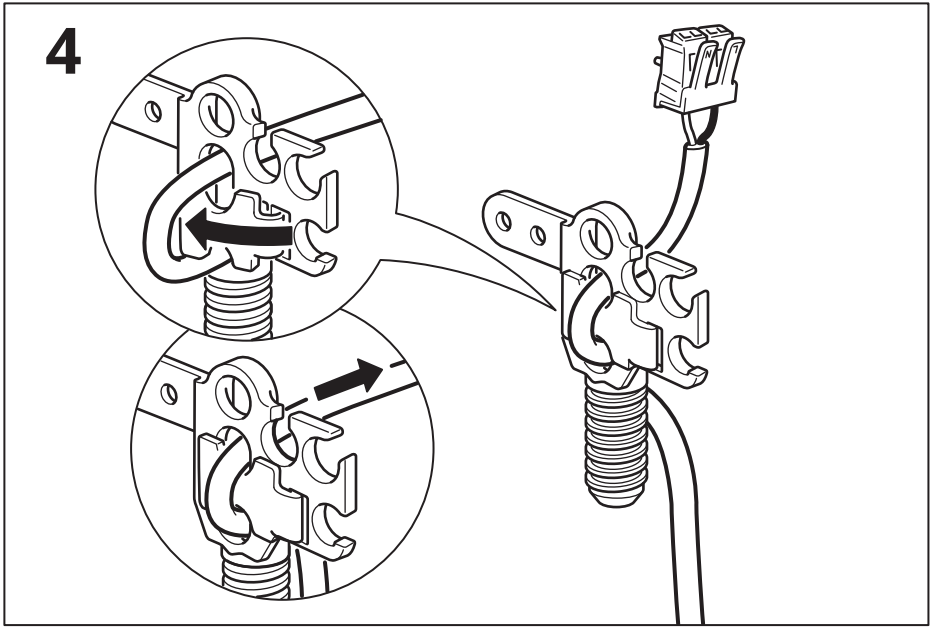


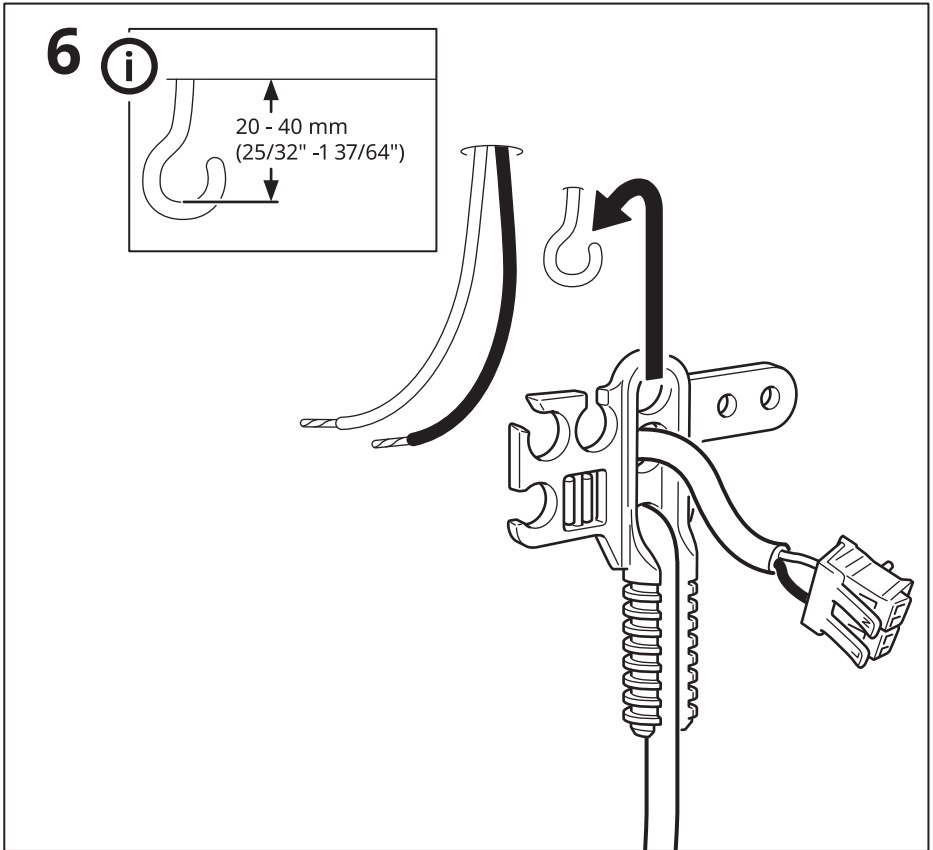
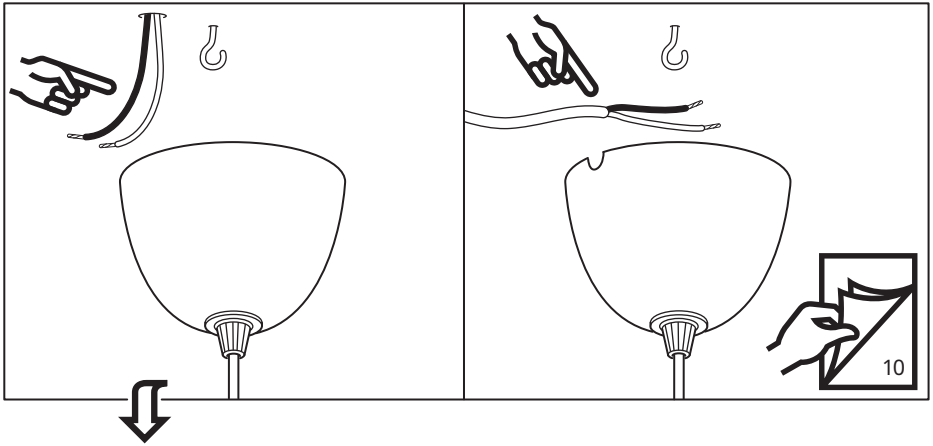
2



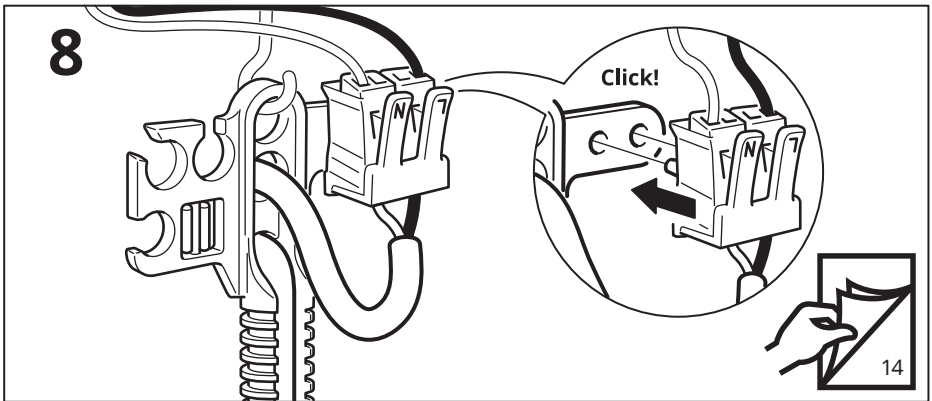
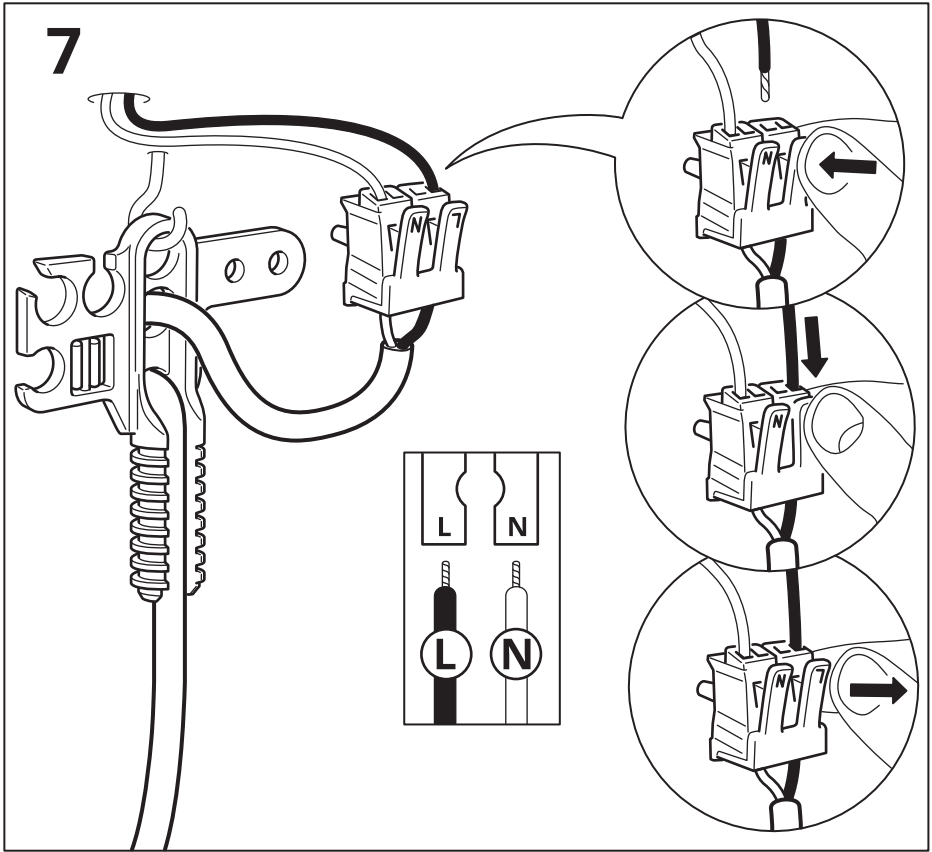
3

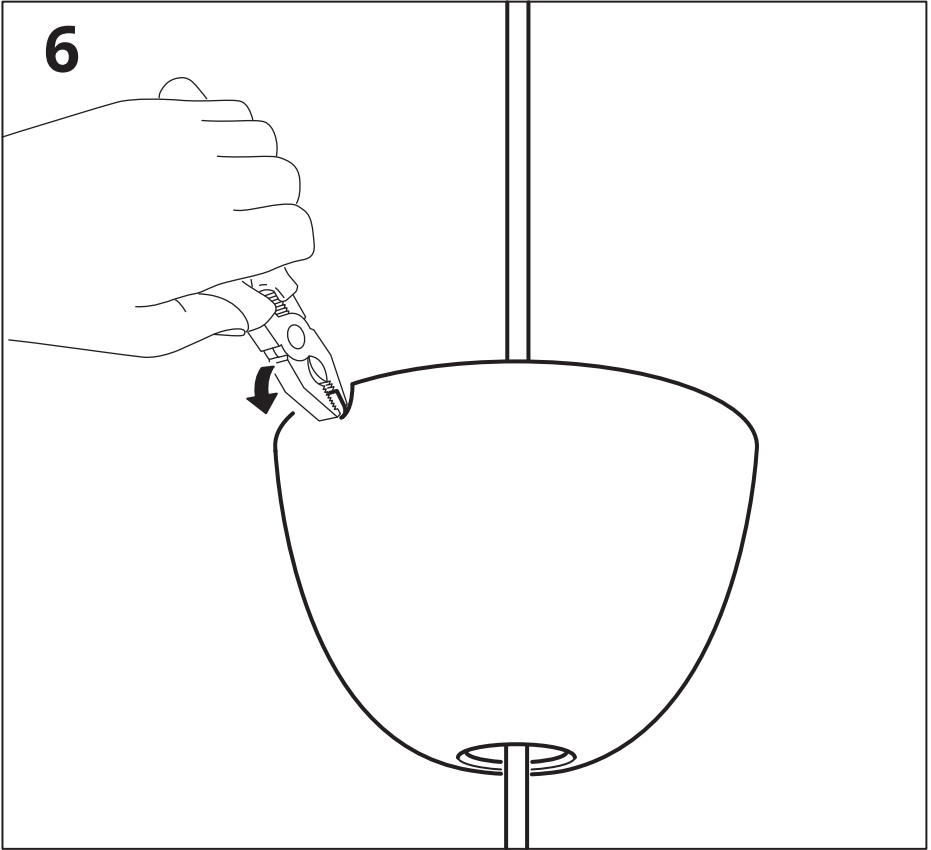
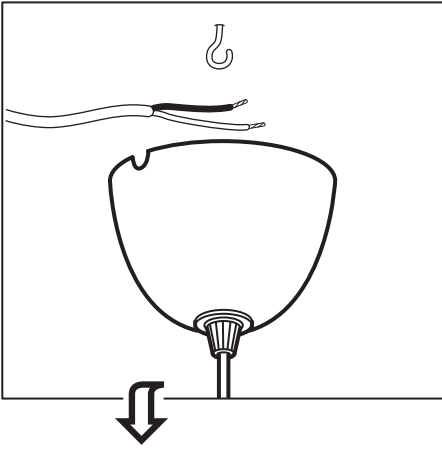




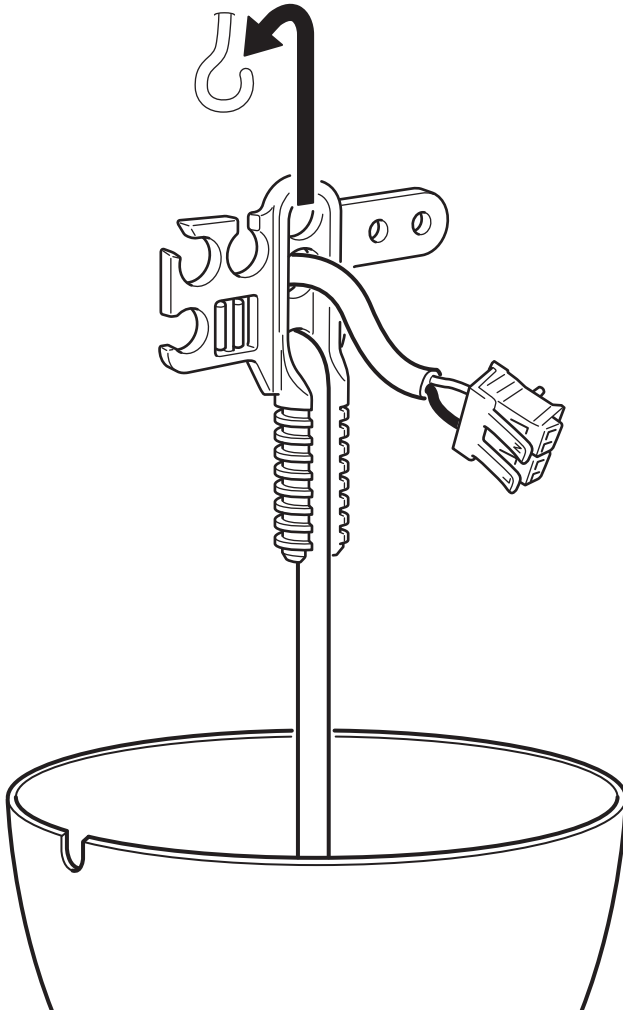
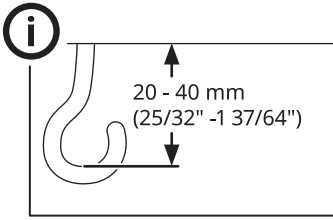




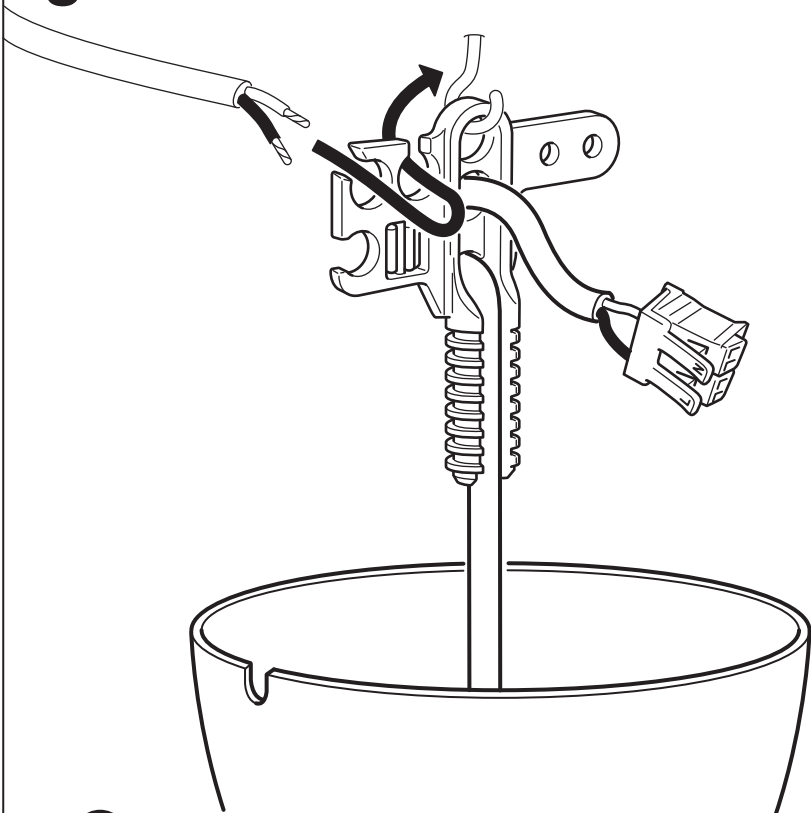




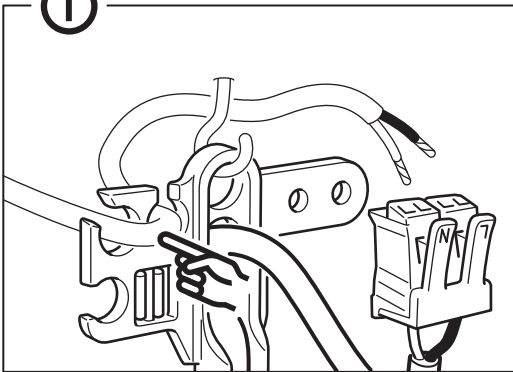
7

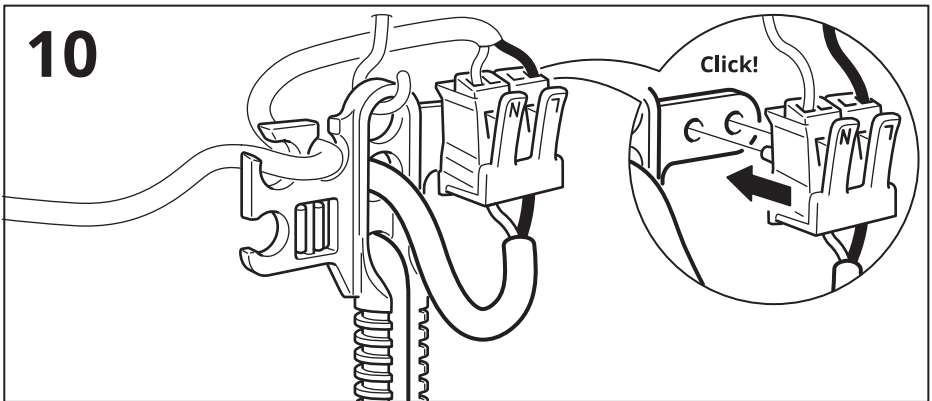
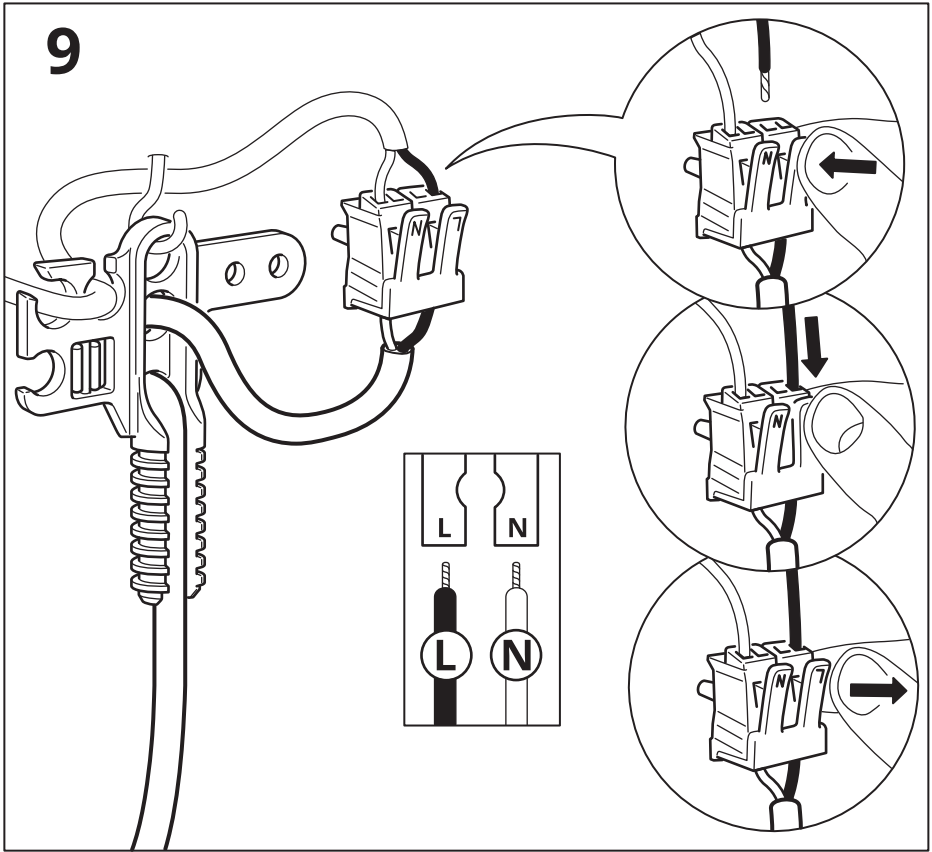


8

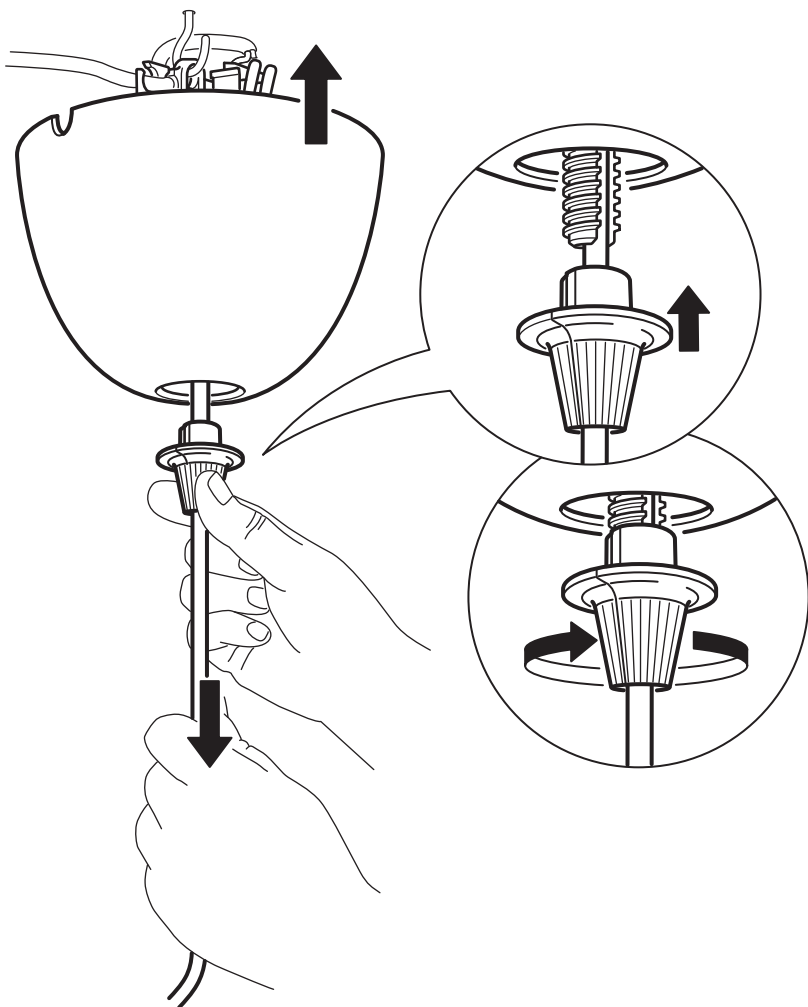


i



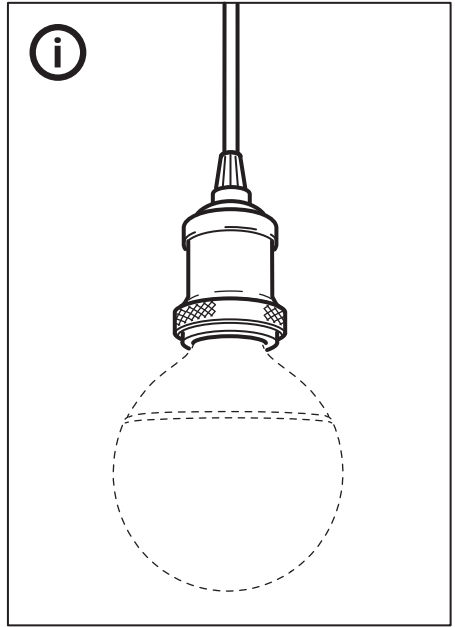
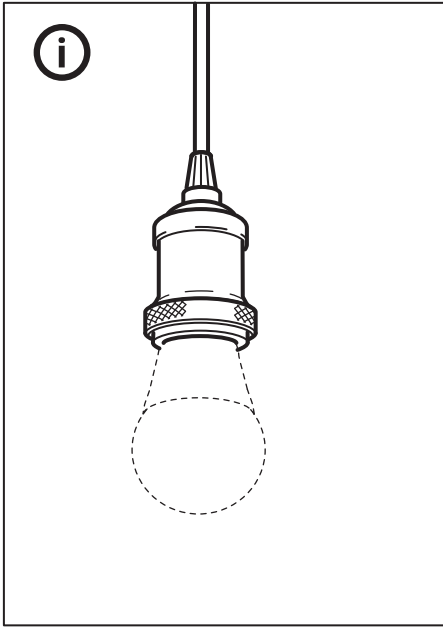


11

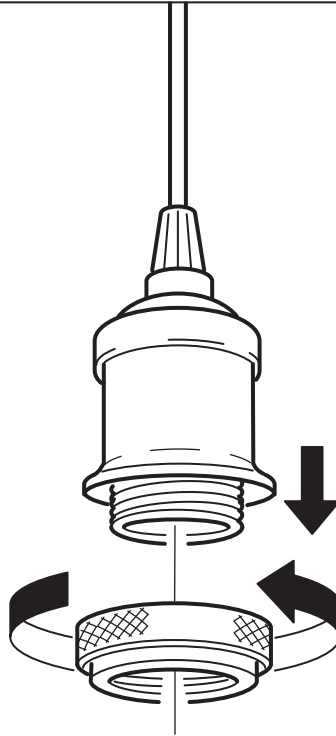
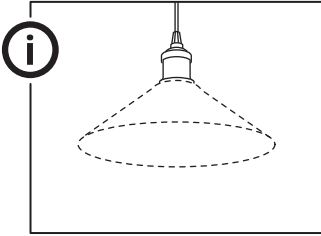


**English**  
CAUTION! Do not overtighten.

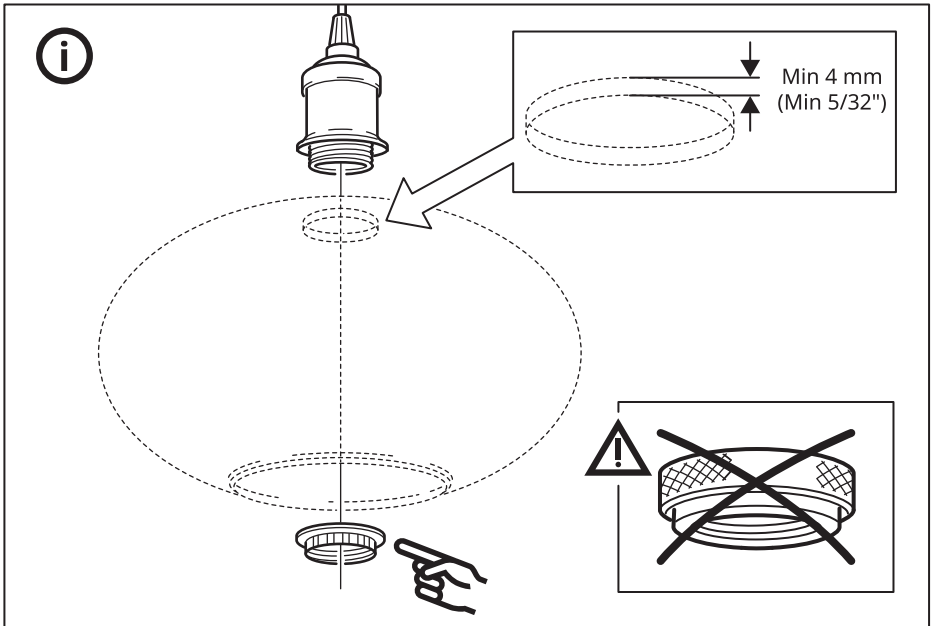
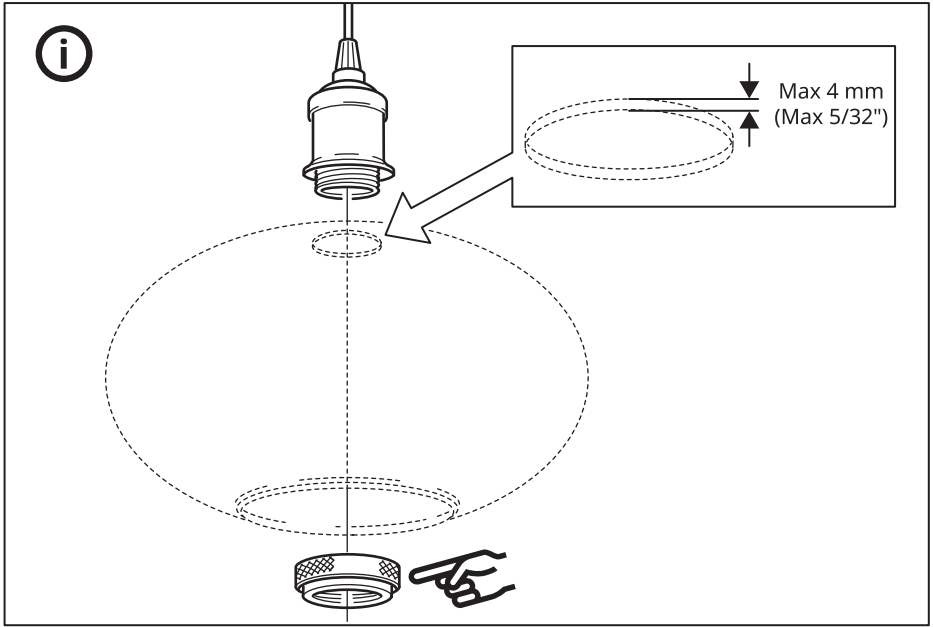
**עברית**  
אזהרה! יש להימנע מהידוק יתר.



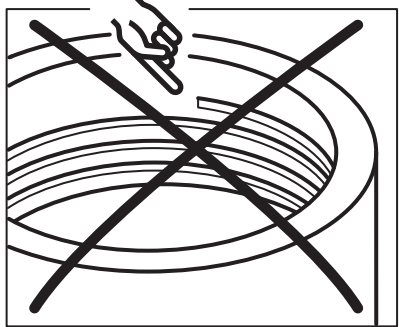
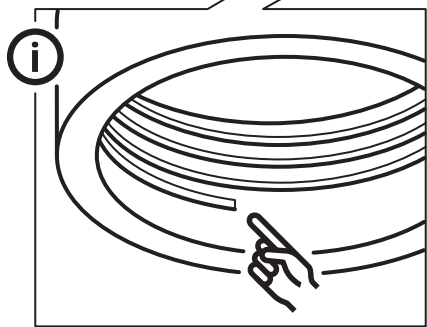
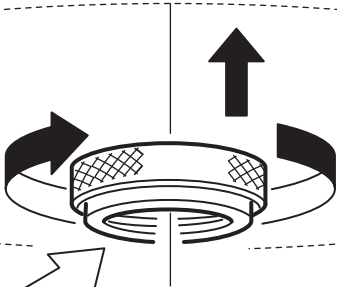
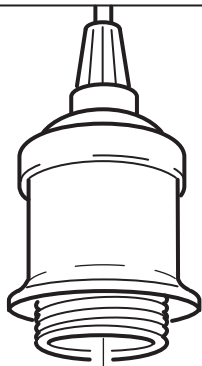
1







2





**English**  
Max 1.6 kg/3 lb

**עברית**  
1.6 ק"ג לכל היותר.

