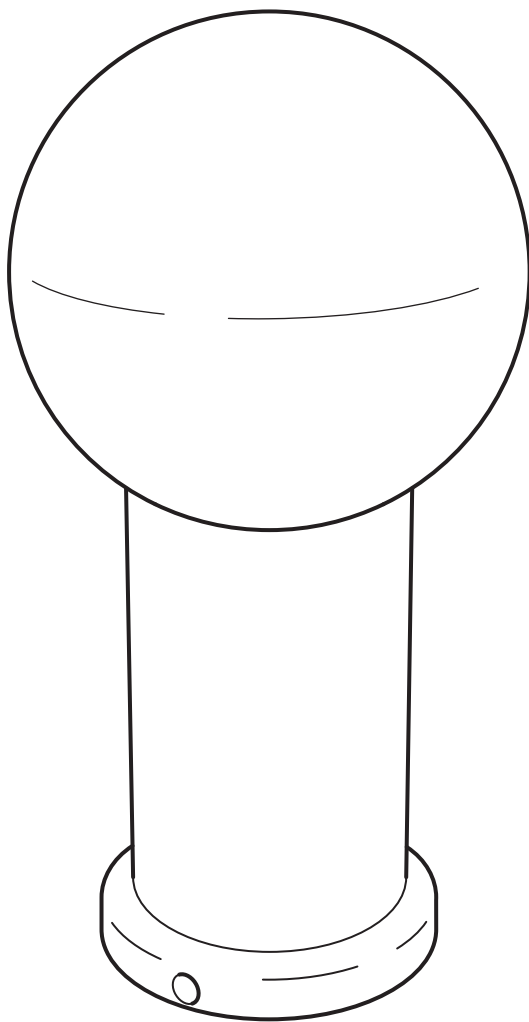


# IKEA PS 2026



Design and Quality  
IKEA of Sweden

**English**

For indoor use only.

**English**

Only use batteries that are intended for the product.

**English**

This product is not intended for children due to the content of electrical components. IKEA recommends that only adults should handle the recharging. Regularly examine for damage of cord, plug, enclosure and other parts. In the event of such damage, the product must not be used with the charger.  
Only to be supplied at SELV.

**English**

This product contains a light source of energy efficiency class D.

**עברית**

מתאים לשימוש בתוך הבית בלבד.

**עברית**

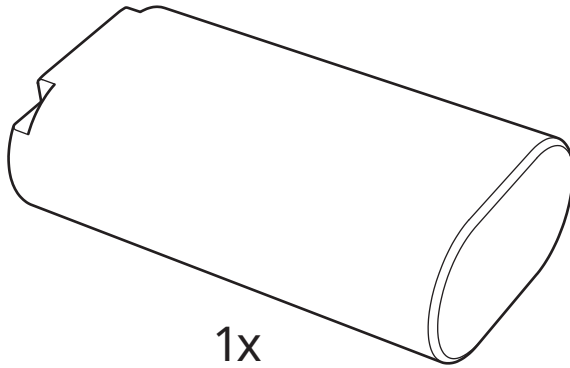
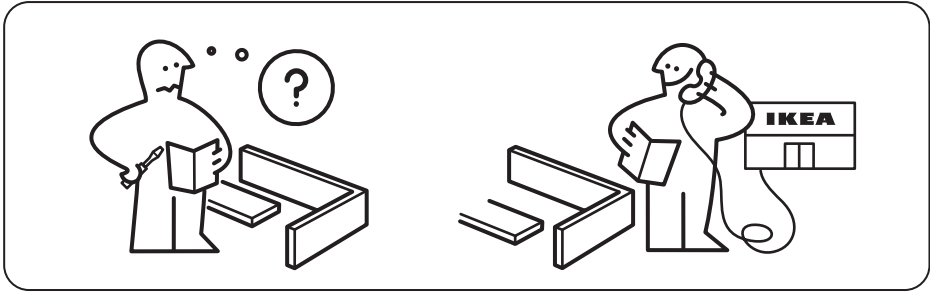
השתמשו רק בסוללות המיועדות למוצר.

**עברית**

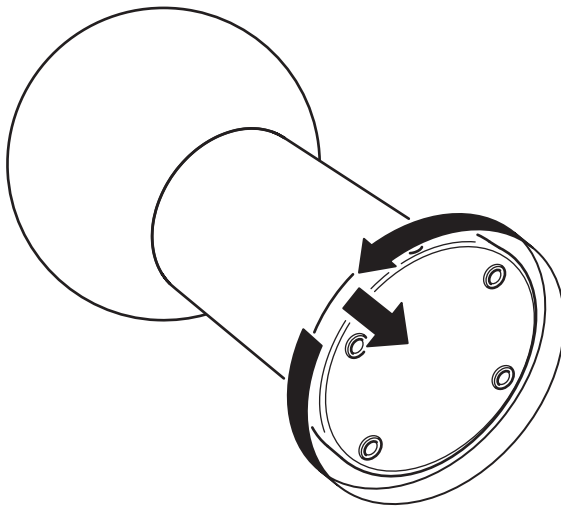
מוצר זה אינו מיועד לילדים בשל תכולת הרכיבים החשמליים. איקאה ממליצה כי ההטענה תתבצע על-ידי מבוגר בלבד. בדקו בקביעות נזק לכבל, תקע, מארז וחלקים אחרים. במקרה של נזק כזה, אין להשתמש במוצר עם המטען. המוצר יוזן במתח בטיחות נמוך מאד (SELV) בלבד.

**עברית**

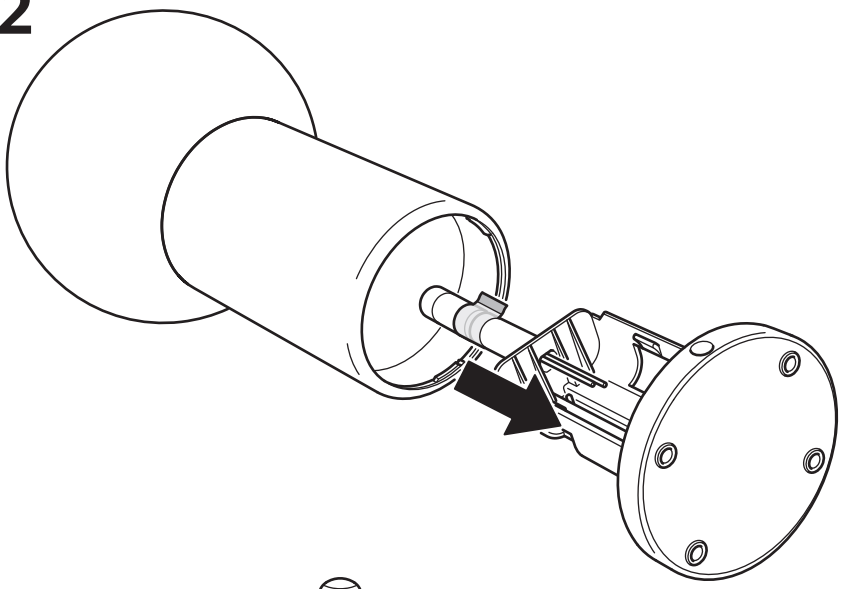
מוצר זה כולל מקור אור בעל דירוג אנרגטי D.



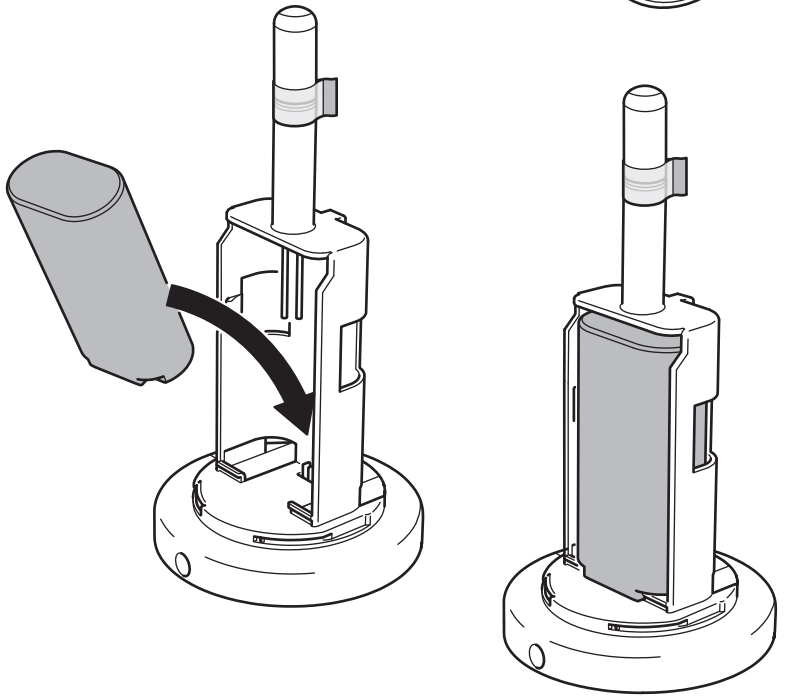
**1**



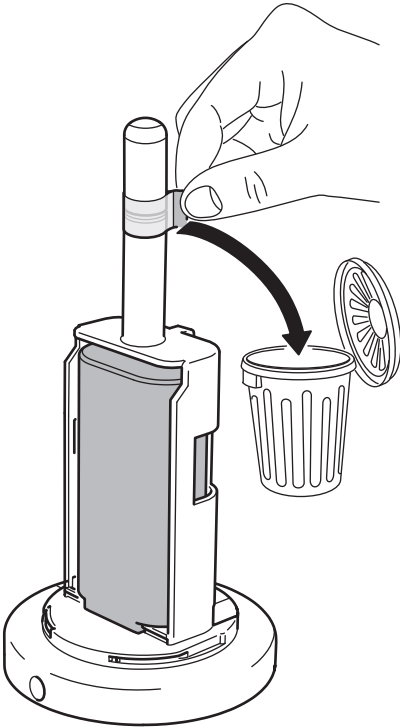
2



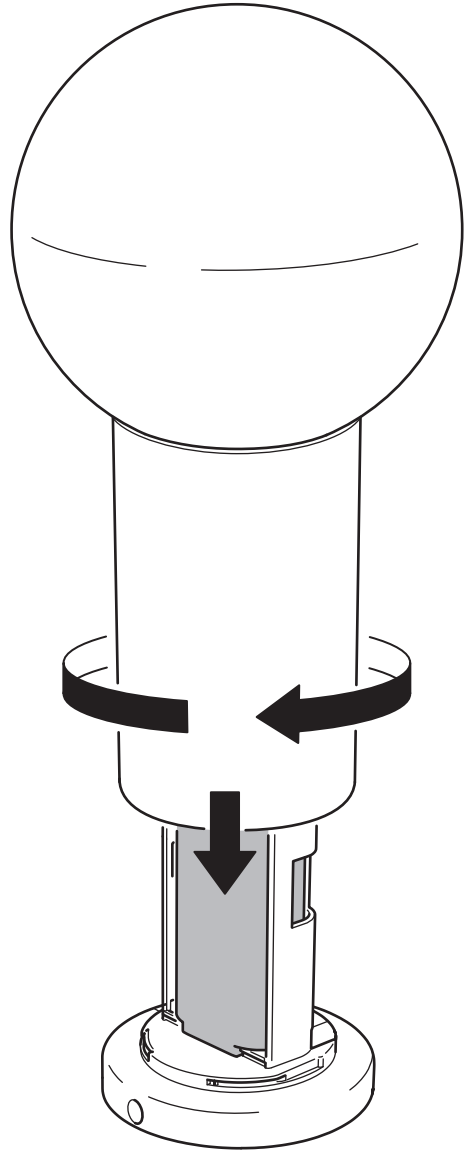
3

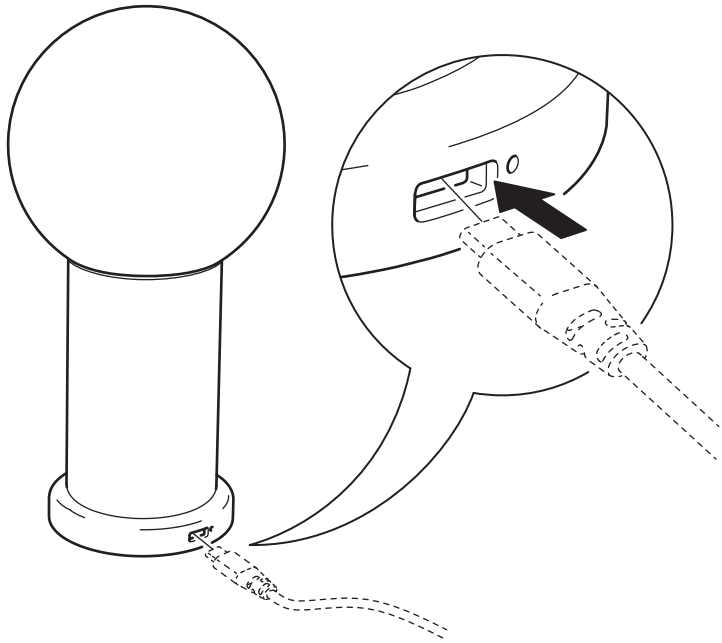


4



5





**English**

The product may only be charged indoors.

**English**

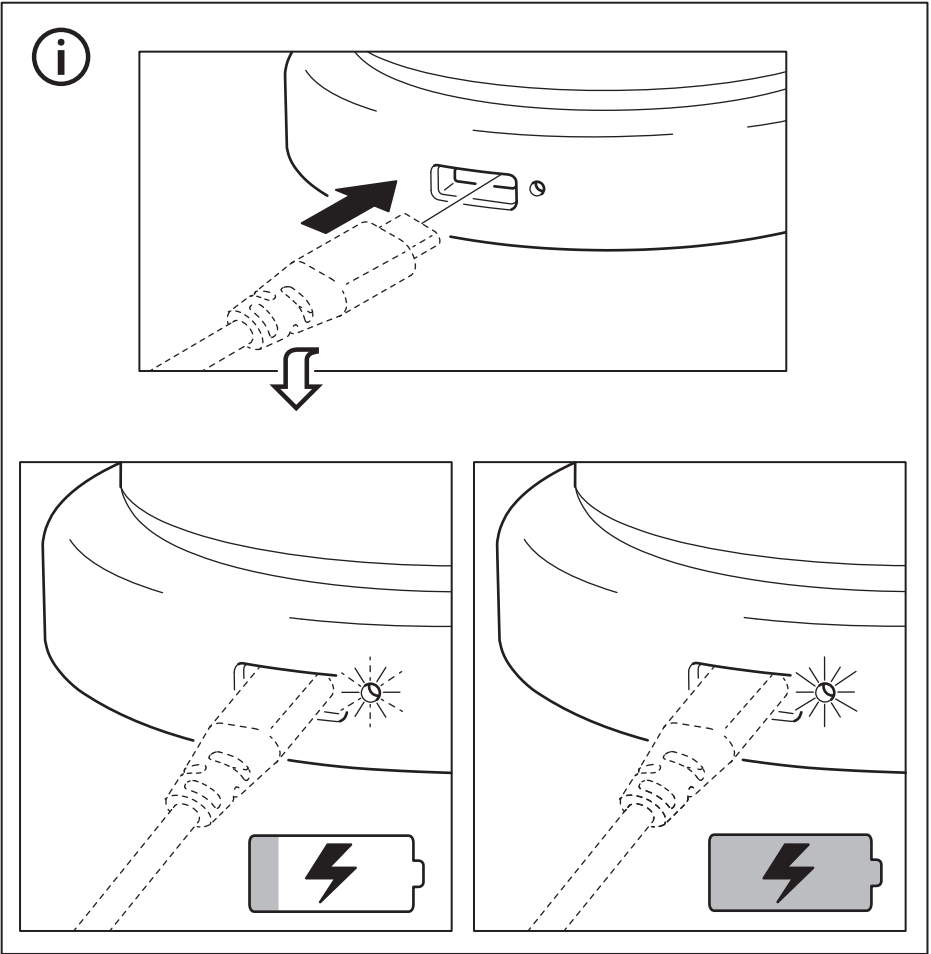
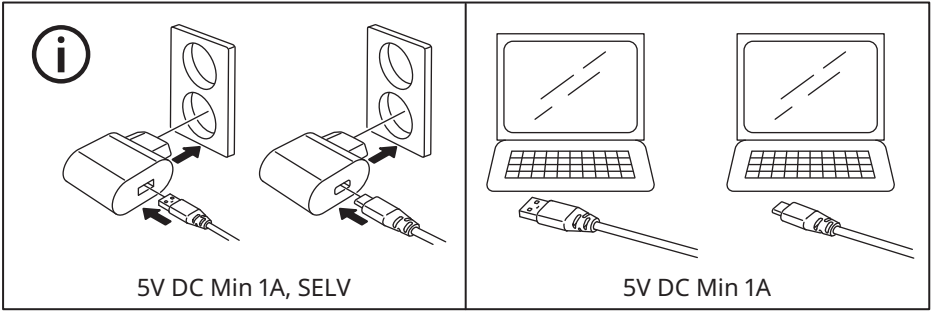
USB-C cable and USB charger are sold separately. IKEA recommends 1-port USB charger (ICPSW5).

**עברית**

ניתן לטעון את המוצר בתוך הבית בלבד.

**עברית**

כבל מסוג USB-C ומטען USB נמכרים בנפרד. איקאה ממליצה להשתמש במטען USB עם יציאה אחת (ICPSW5).





### English

LED indicator status:

White LED pulsing on: Charging in progress.

White LED steady on: Charging complete.

White LED flashing: Error.

The white LED indicator will flash if the batteries are inserted incorrectly, or if non-rechargeable or damaged batteries are inserted into the charger by mistake.

### עברית

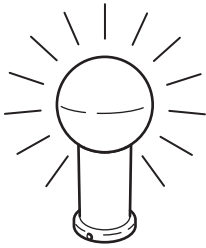
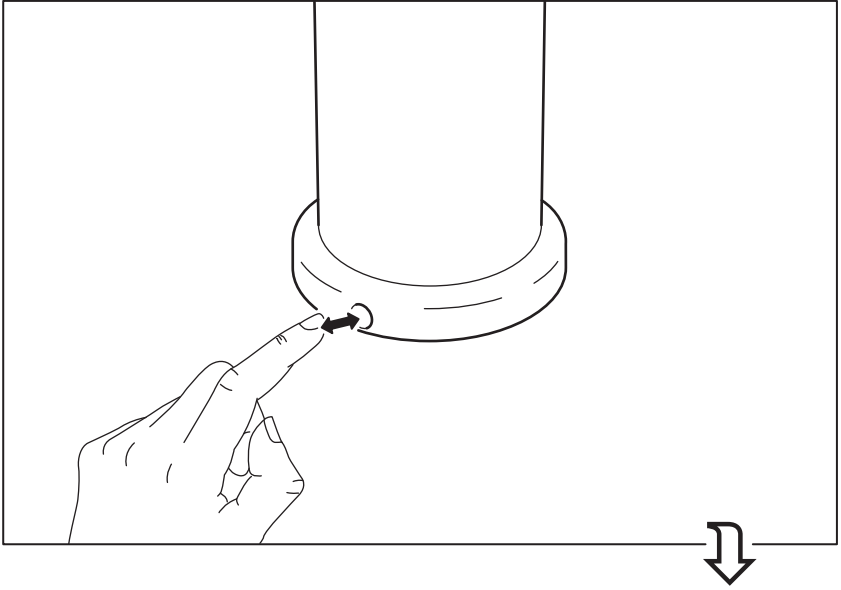
מצבי חיווי נורית LED:

נורית מהבהבת בלבן: טעינה מתבצעת

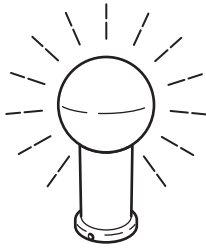
נורית דולקת: טעינה מלאה

נורית מהבהבת בלבן: שגיאה

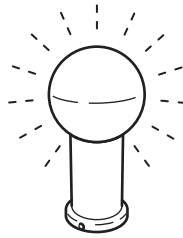
נורת ה-LED תהבהב במידה והוכנסו למטען סוללות בצורה לא תקינה או שהן אינן ניתנות לטעינה/פגומות.



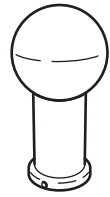
100%



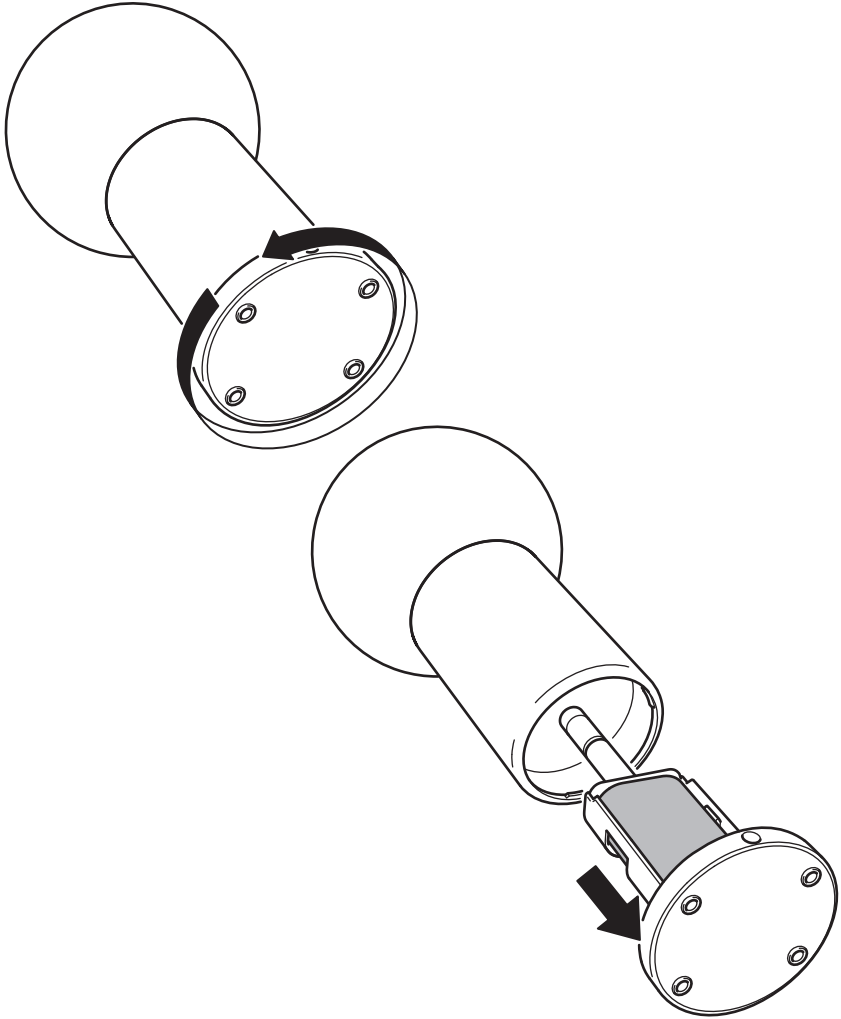
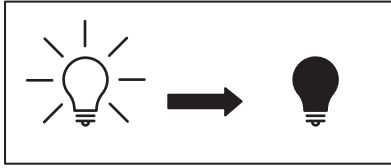
30%

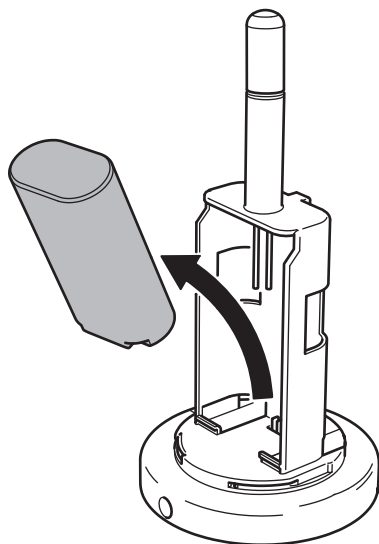
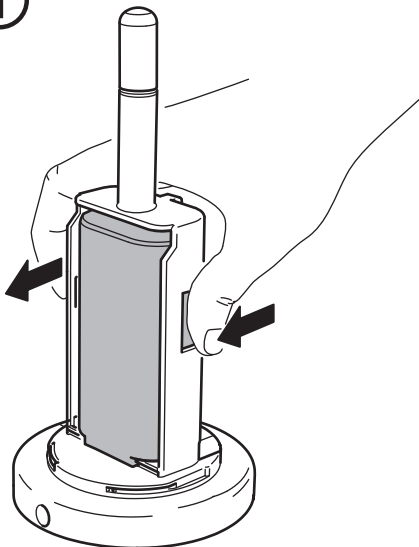


10%



0%





**English**

Keep batteries out of reach of children and animals.

**English**

Replace only with IKEA rechargeable battery RÖDHAJ 7.2V 2600 mAh Li-ion. Risk of fire or explosion if battery is replaced by an incorrect type.

**English**

Keep away from fire.

**עברית**

Keep batteries out of reach of children and animals.

**עברית**

יש להחליף אך ורק בסוללה נטענת RÖDHAJ 7.2V 2600 mAh Li-ion. אזהרה - החלפת הסוללה בסוג שאינו מתאים עלול לגרום לפיצוץ.

**עברית**

הרחיקו ממקור אש.

