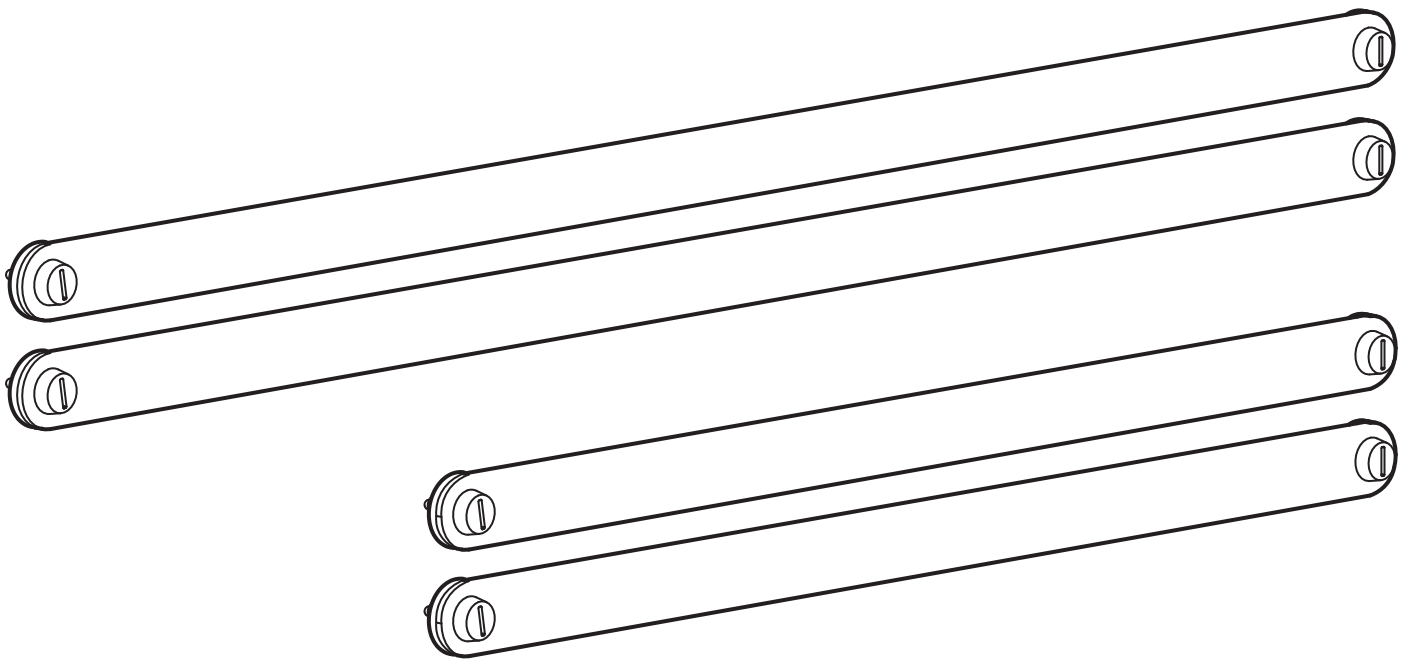


HJÄLPA



Design and Quality
IKEA of Sweden



English

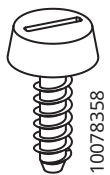
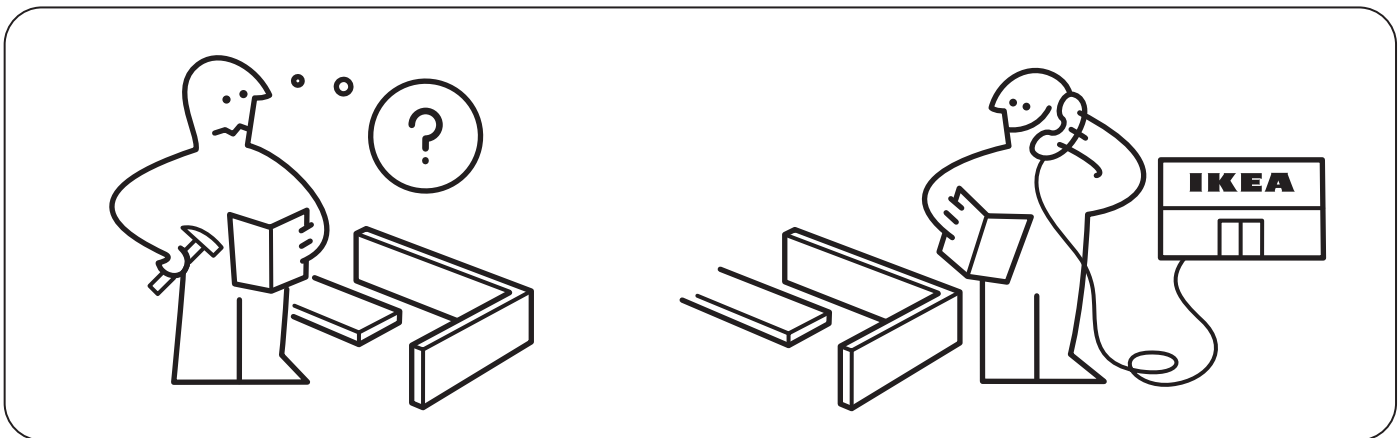
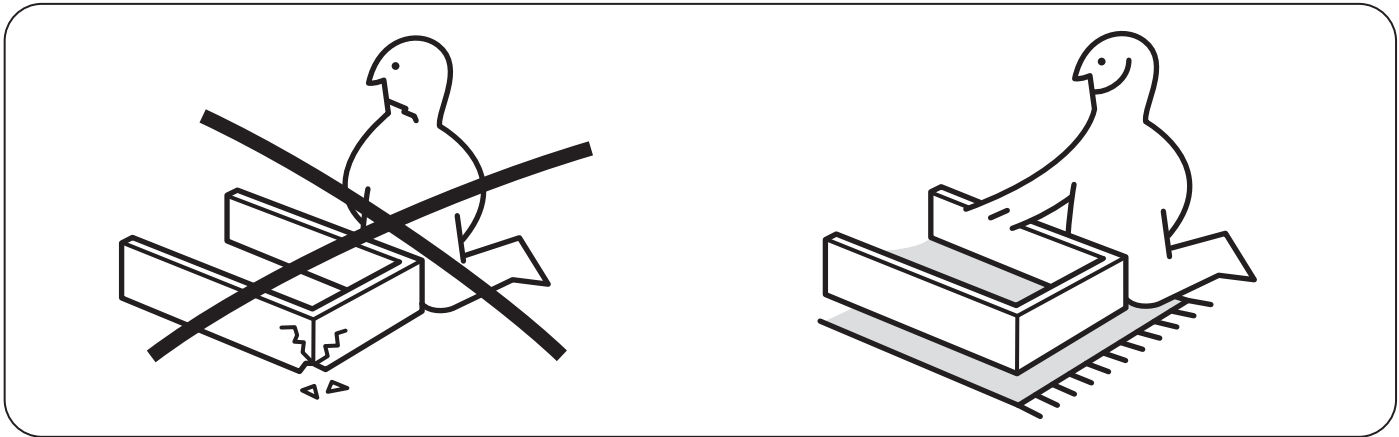
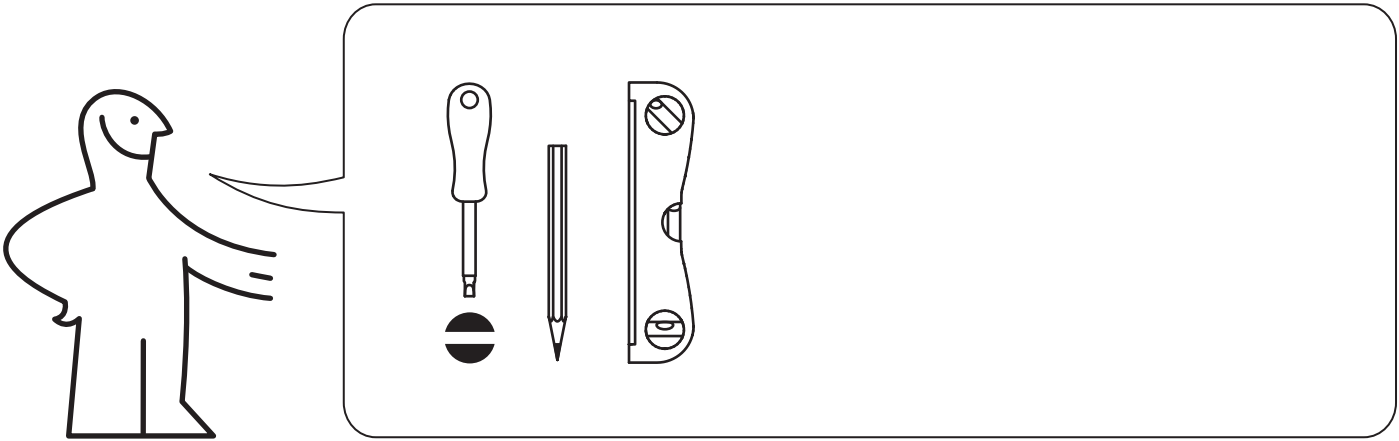
Wall mounting should be carried out by a qualified person, due to the fact that wrong wall mounting can lead to that the furniture/object topples or falls resulting in personal injury or damage. NOTE! Screws or fittings to fix the furniture/object to the wall/ceiling are not included, as wall materials vary. Choose screws and fittings that are specially suited to the material in your wall/ceiling and have sufficient holding power. If you are uncertain, contact your local specialised retailer.

עברית

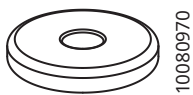
יש לקבע את המוצר לקיר בעזרתו של אדם מיומן, כיוון שקיבוע לא נכון עלול לגרום לנפילת המוצר ולפגיעה גופנית. שימו לב! ברגים או אבזרים לקיבוע המוצר לקיר/תקרה אינם כלולים באריזה. בחרו אבזרים וברגים המתאימים במיוחד לחומר ממנו עשויים הקיר/תקרה בביתכם. אם אינכם בטוחים, מומלץ להתייעץ עם איש מקצוע או לפנות לחנות מתמחה.



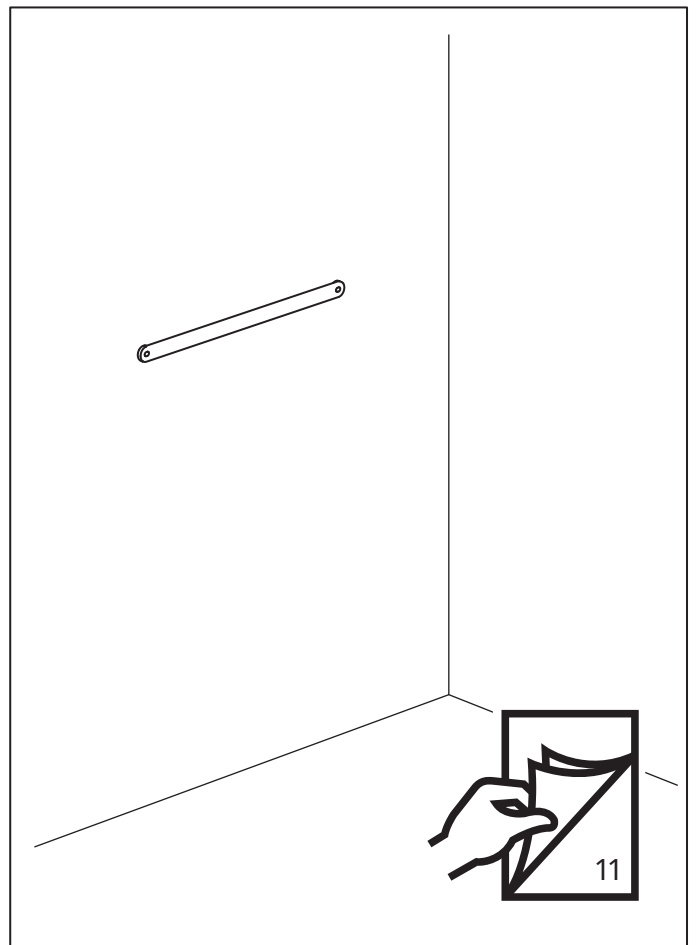
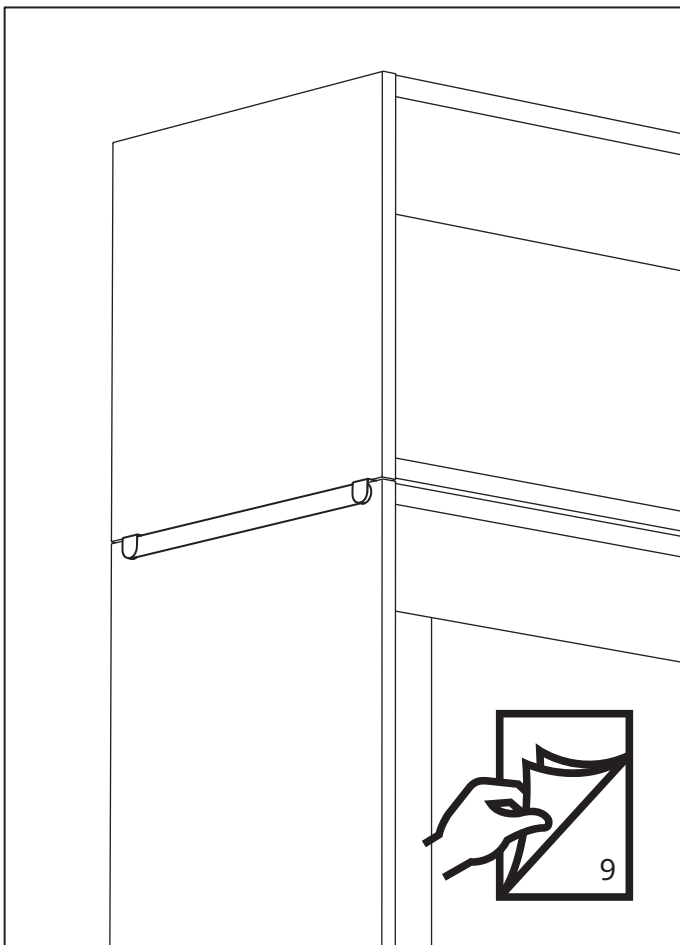
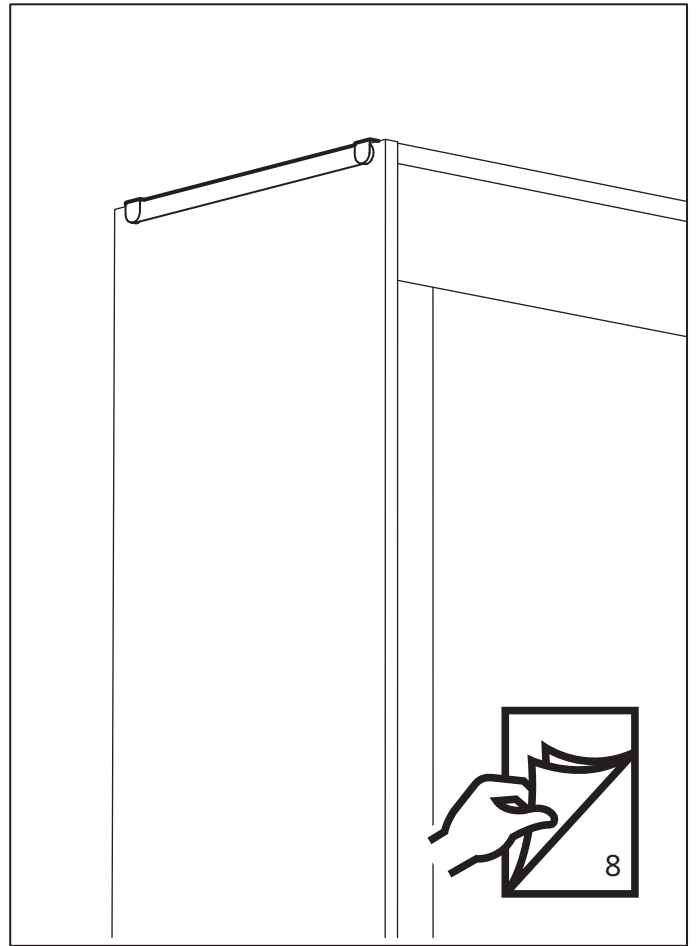
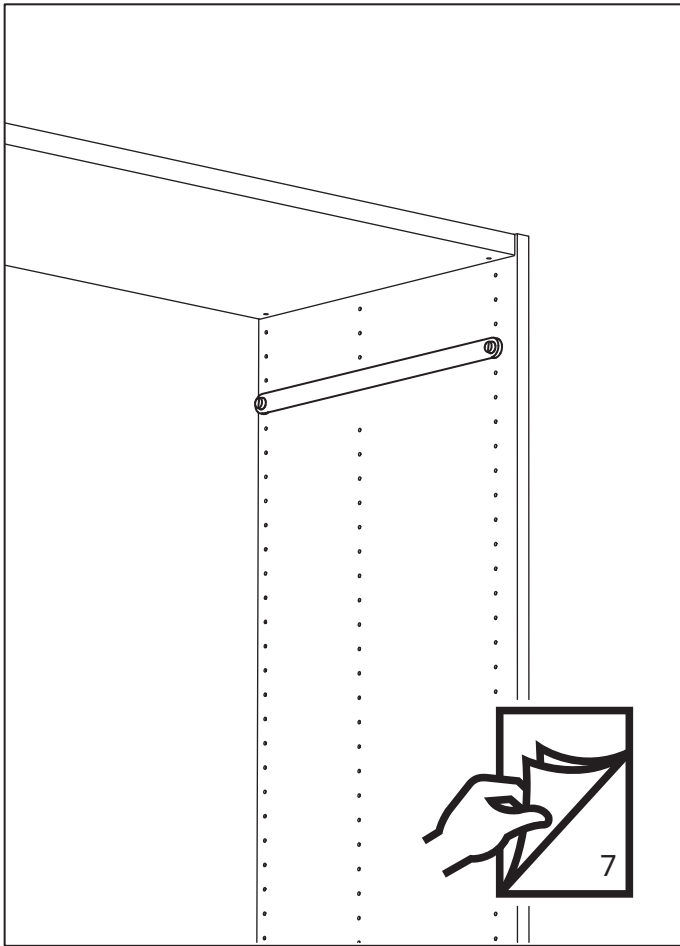


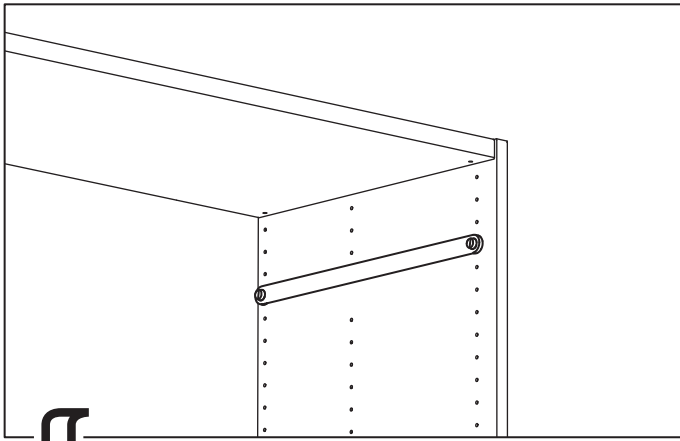


4x

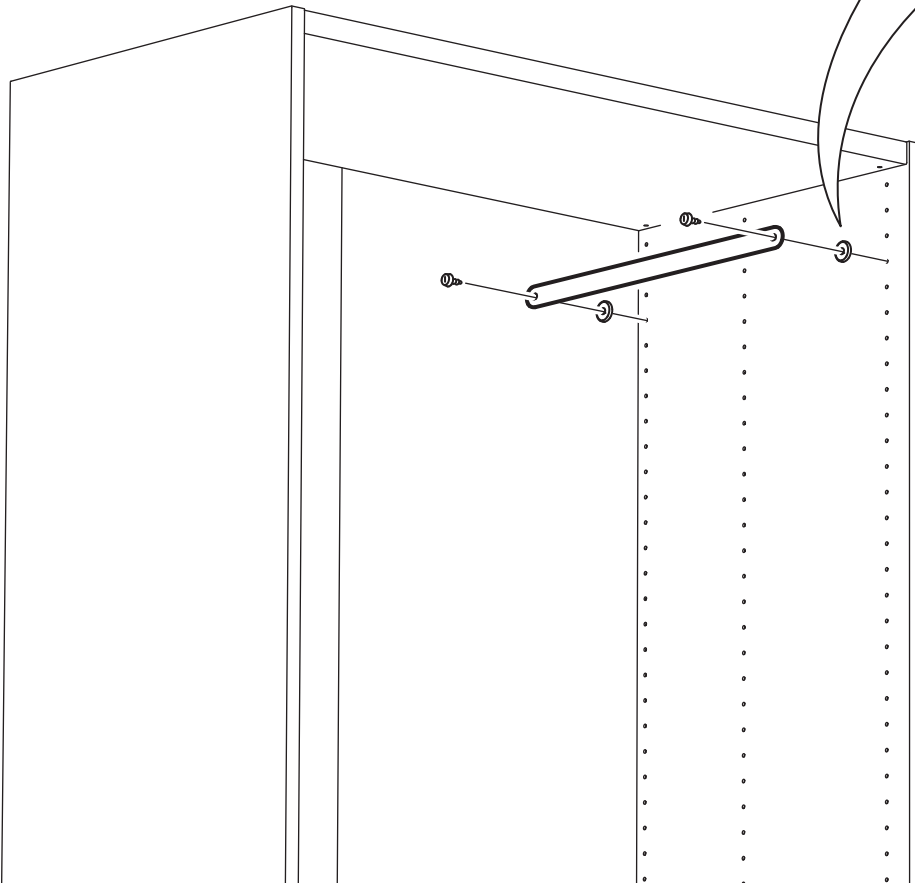
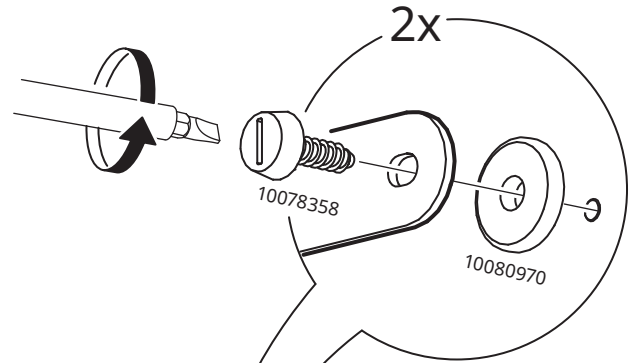


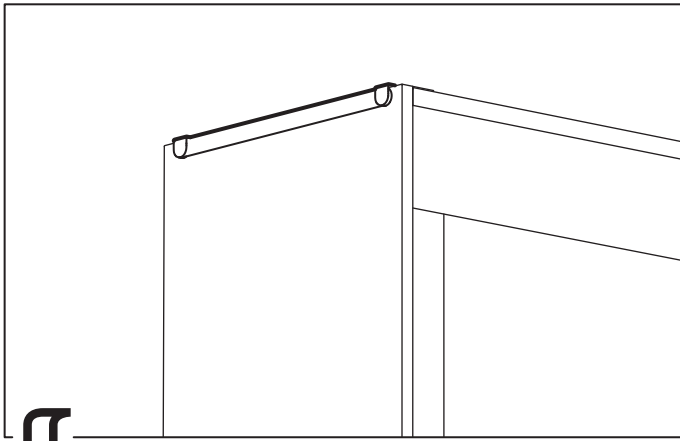
4x



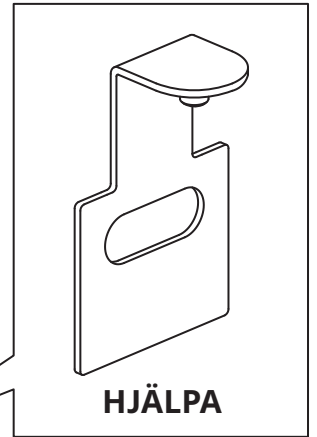
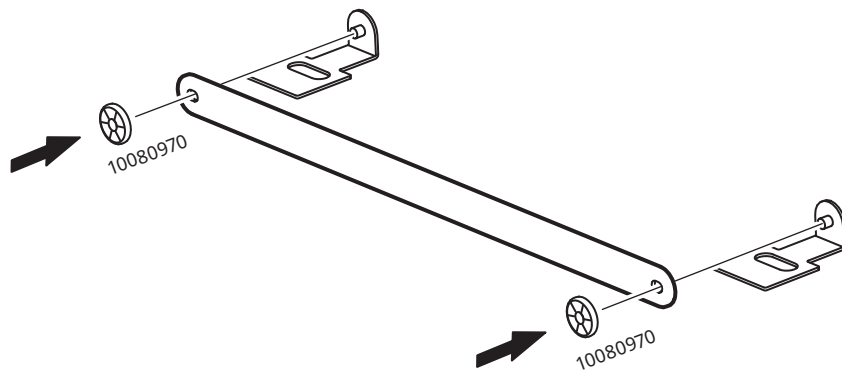


1

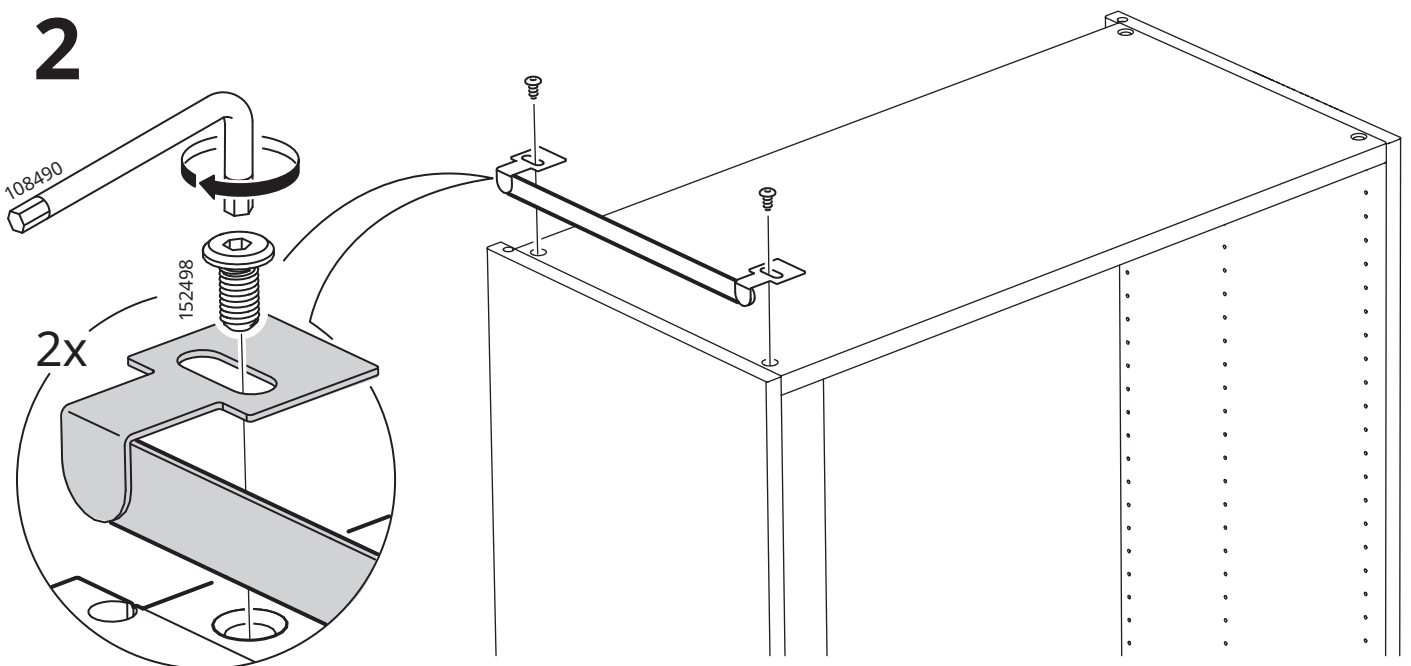


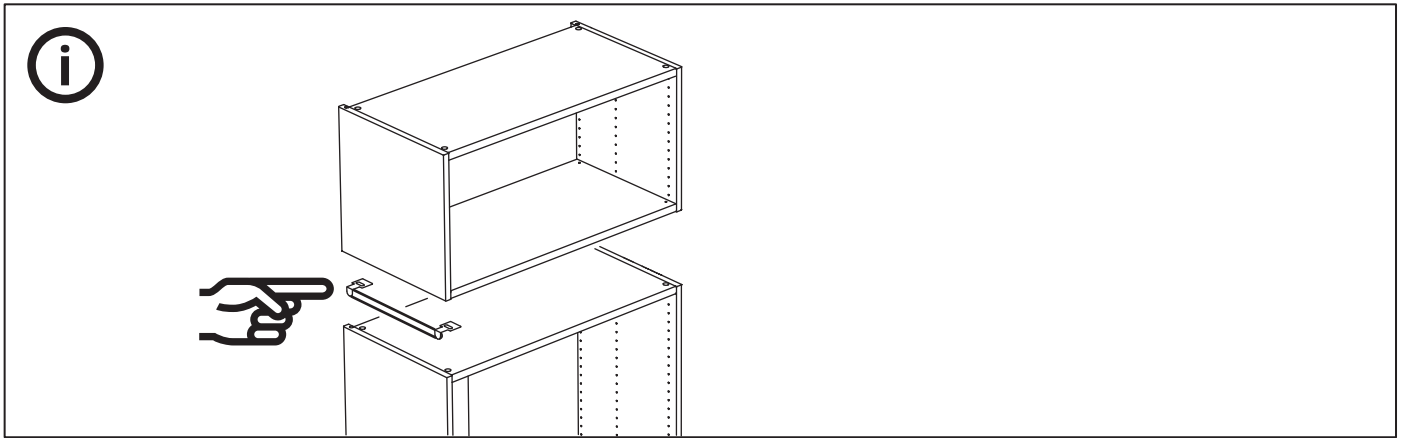


1

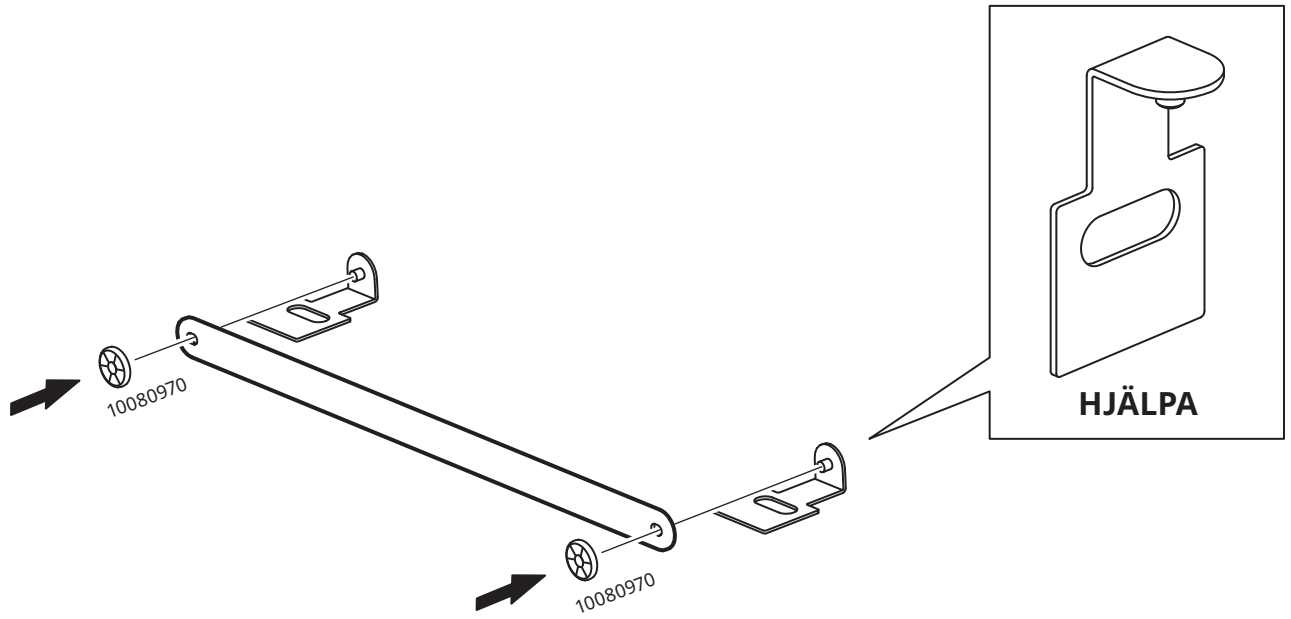


2

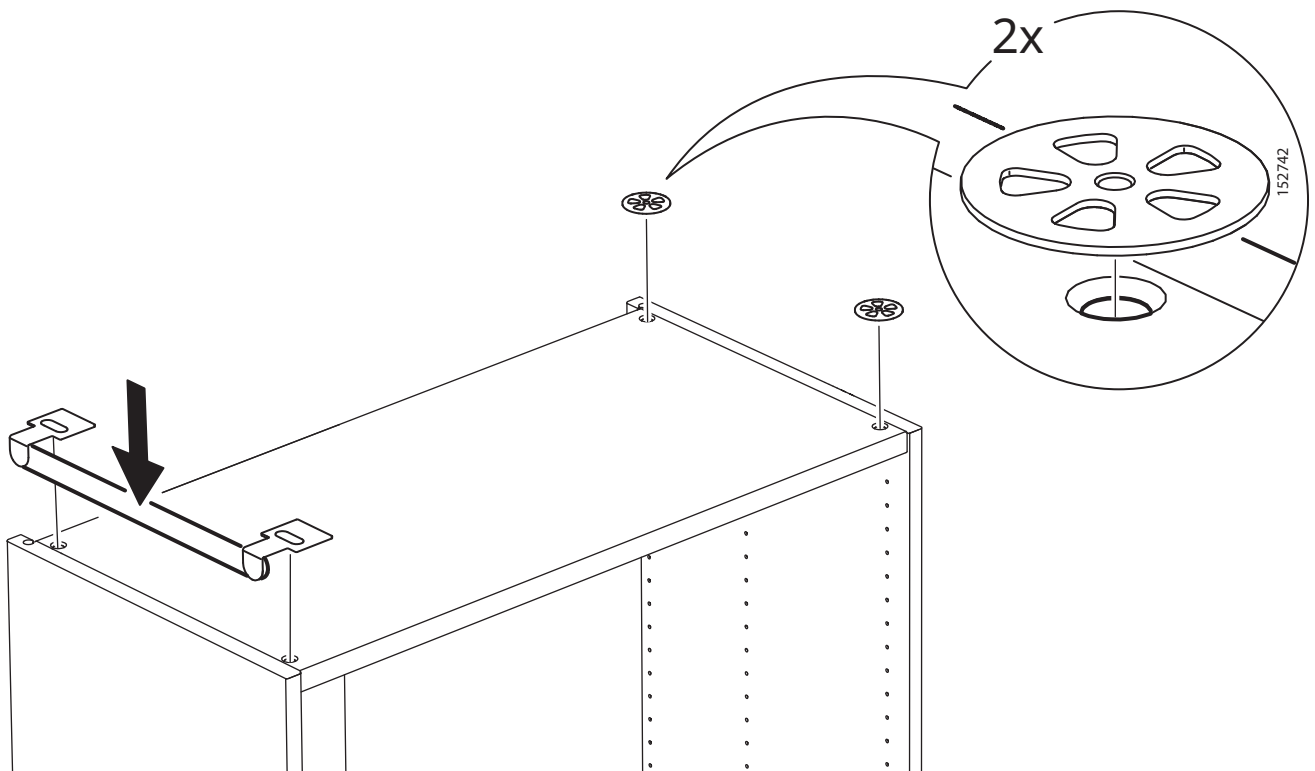


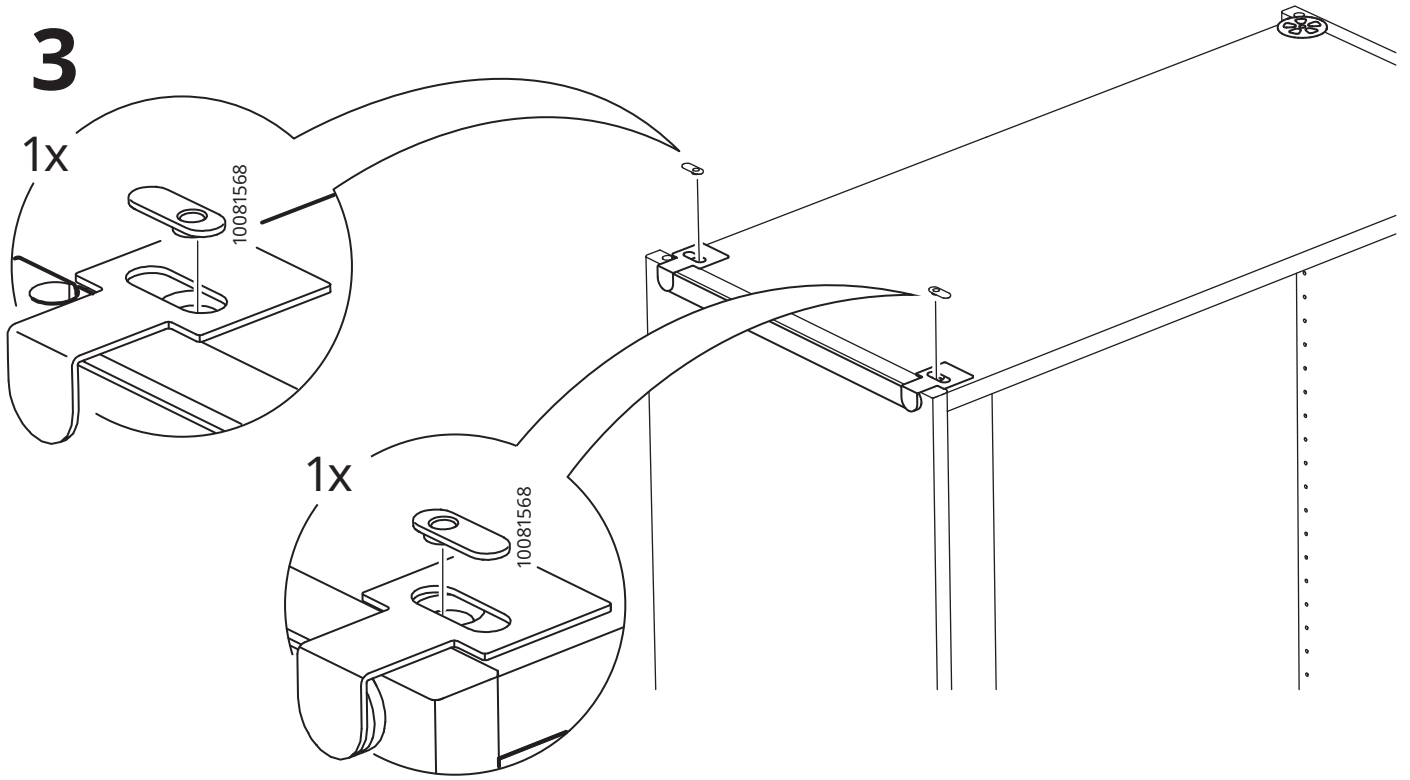


1

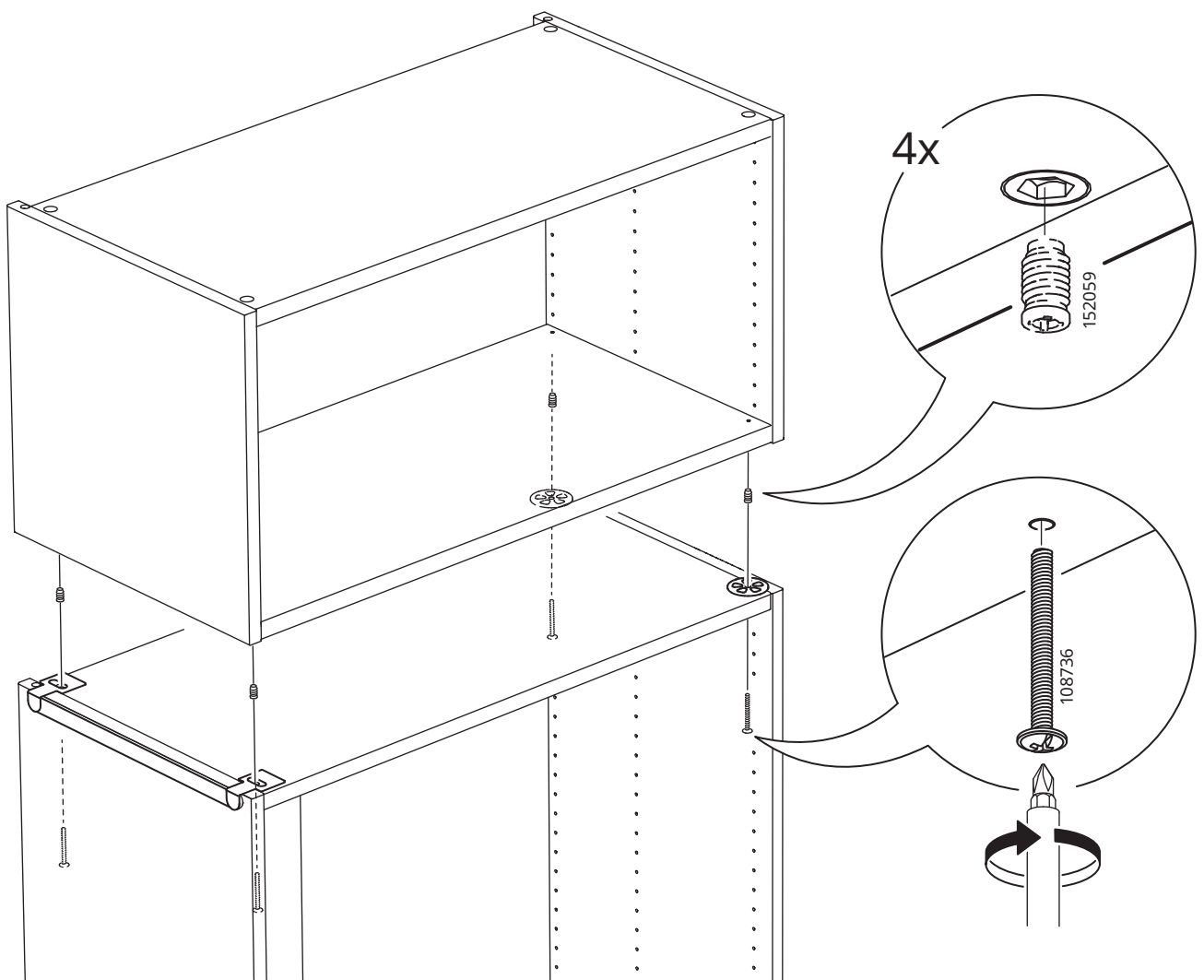


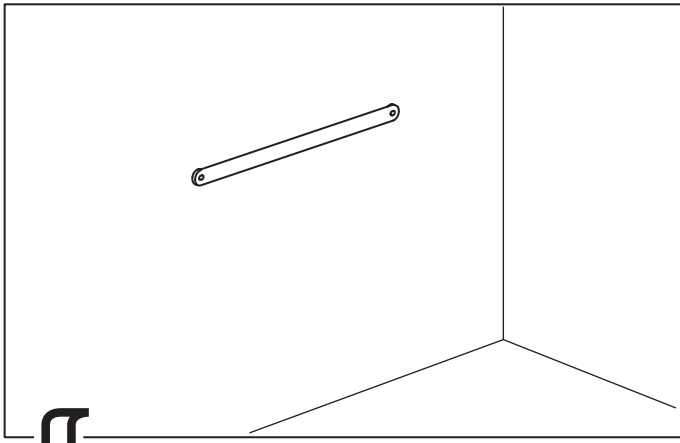
2



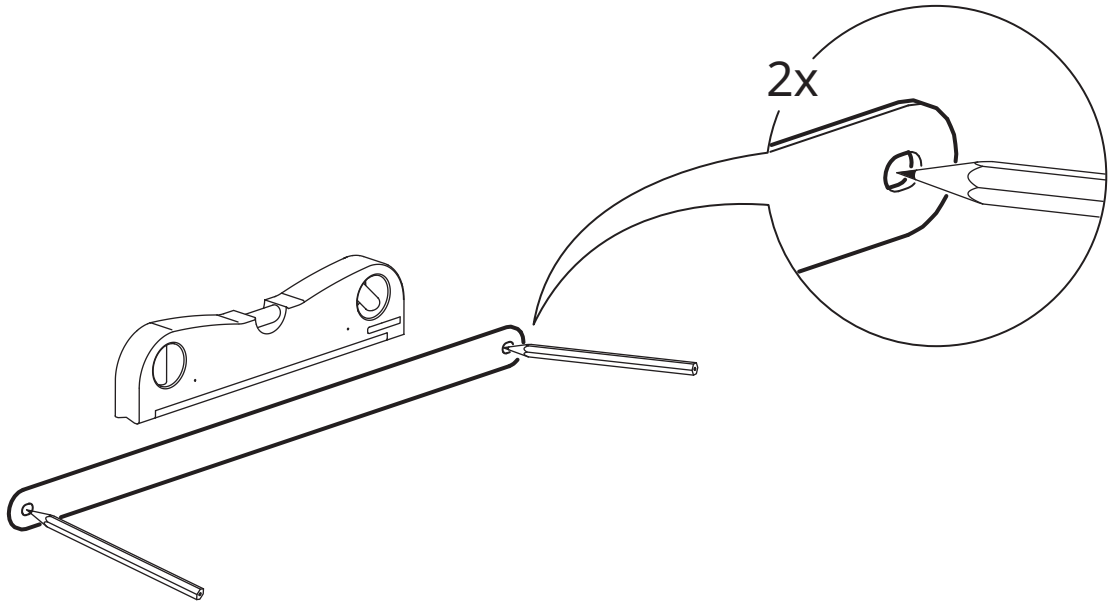


4

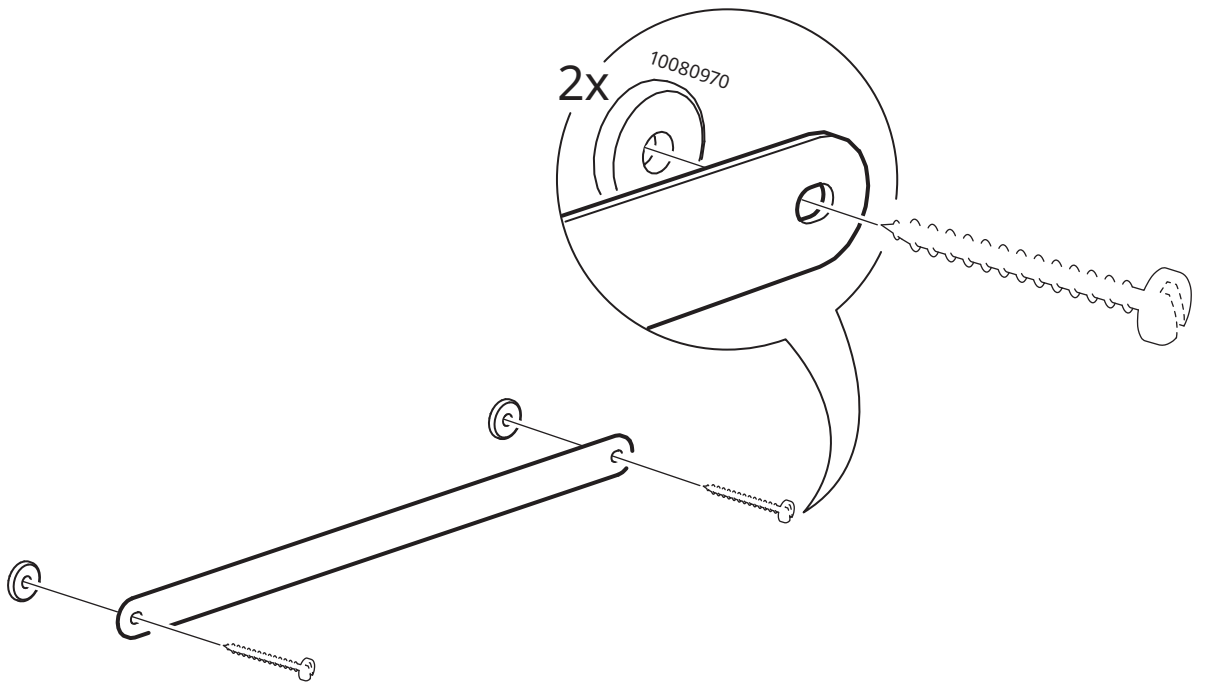


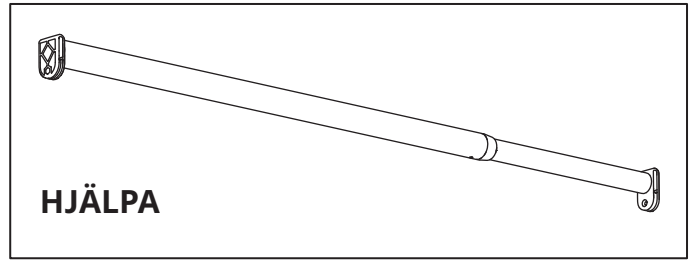
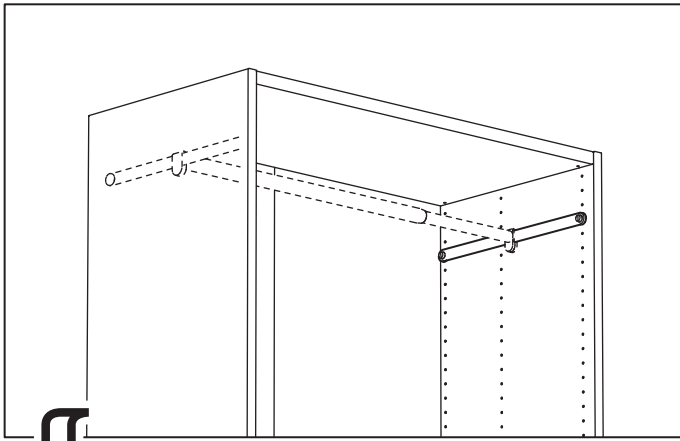


1



2





1

