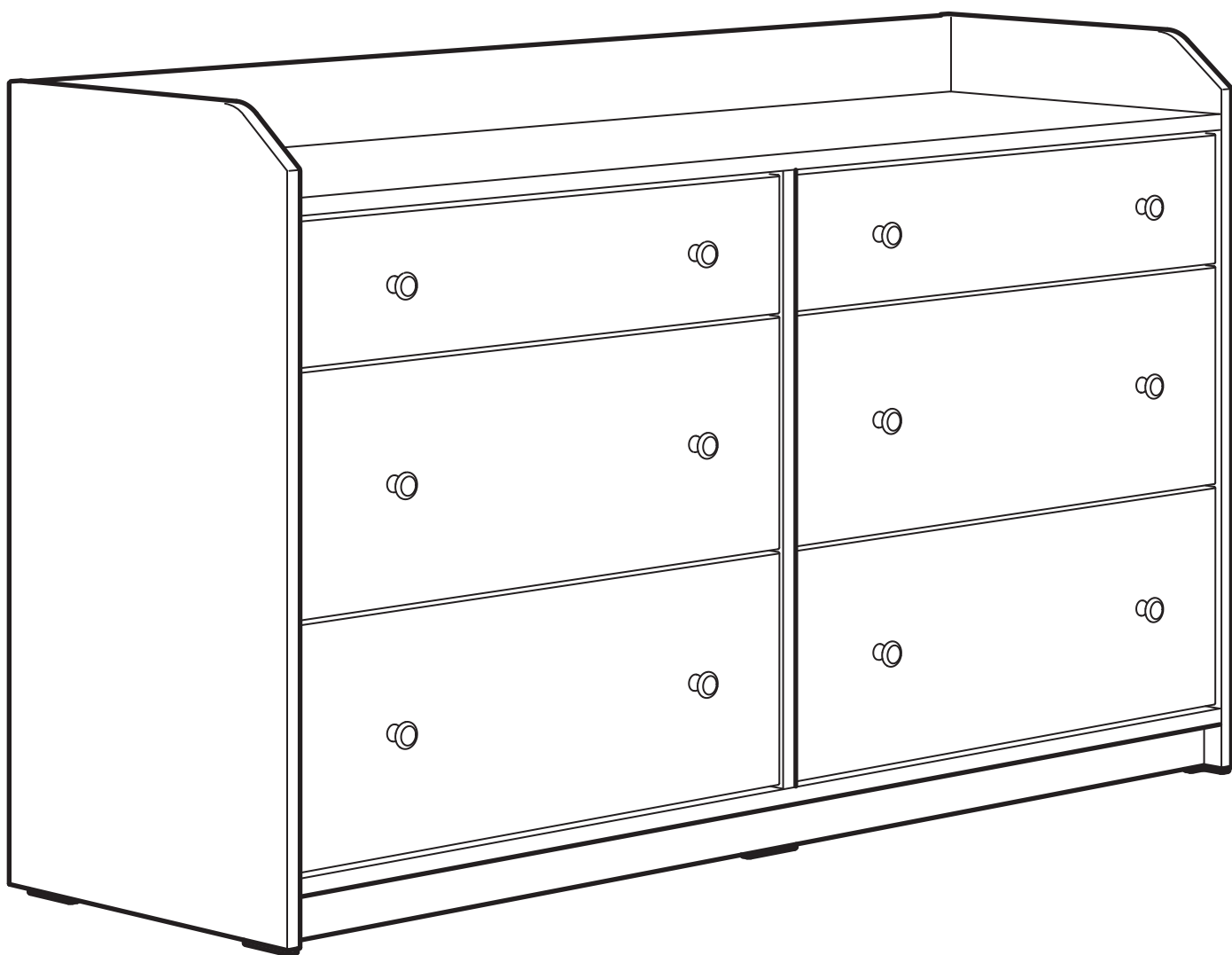
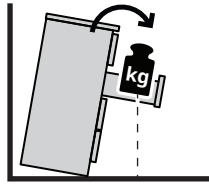
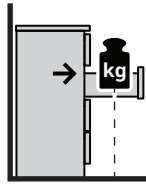


HAUGA



Design and Quality
IKEA of Sweden



English

WARNING!

Serious or fatal crushing injuries can occur from furniture tip-over. To reduce the risk of furniture tip-over:

ALWAYS secure this furniture to the wall using tip-over restraints.

To further reduce the risk of serious injury and death from tip-overs:

Place heaviest items in the lower drawer.

Do not set TVs or other heavy objects on top of this product.

Never let children climb or hang on drawers, doors, or shelves.

Read and follow each step of the instruction carefully.

עברית

אזהרה!

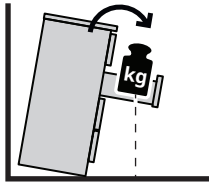
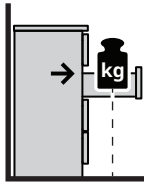
נפילת הרהיט עלולה לגרום לפגיעה גופנית חמורה או קטלנית. על מנת להפחית את הסיכון של נפילת הרהיטים:

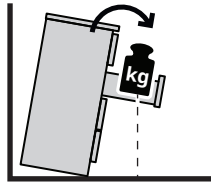
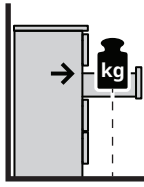
יש להקפיד ולקבע את הרהיט לקיר באמצעות אביזרי קיבוע.

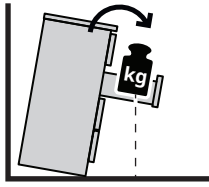
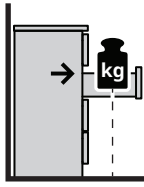
על-מנת למזער את סכנת הפגיעה הגופנית או המוות מנפילת הרהיטים:

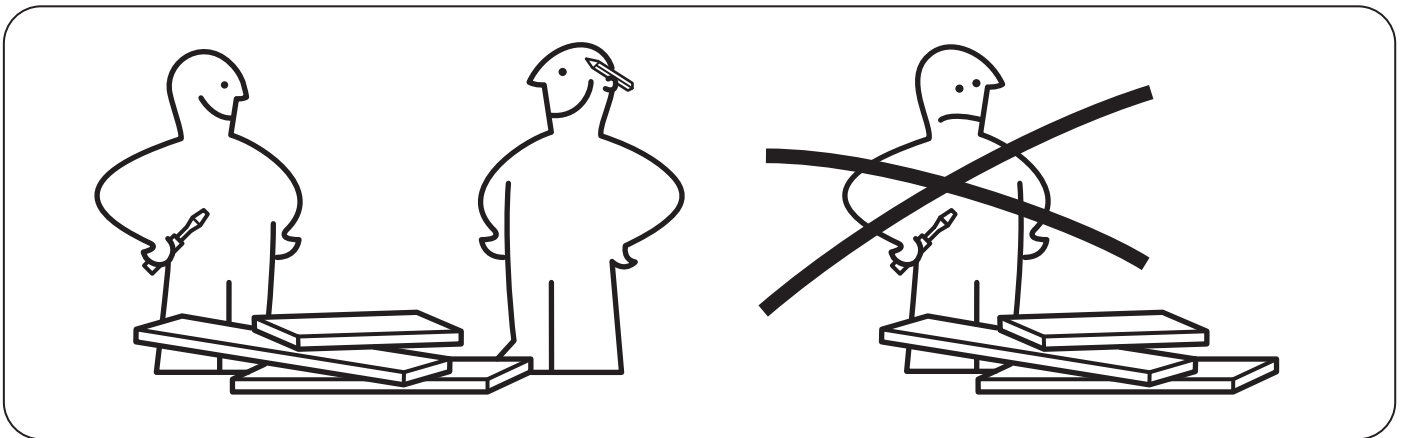
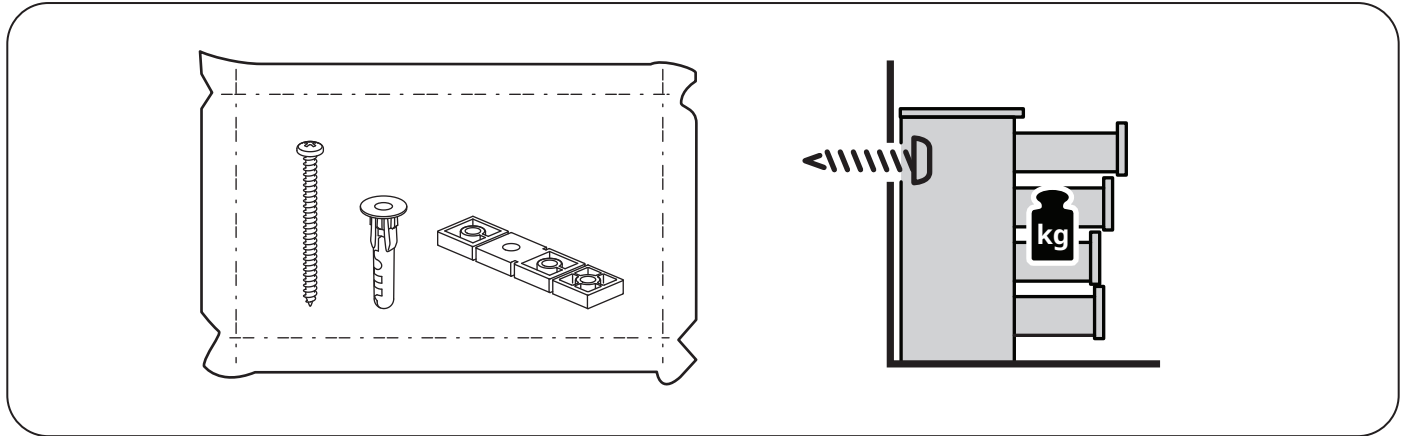
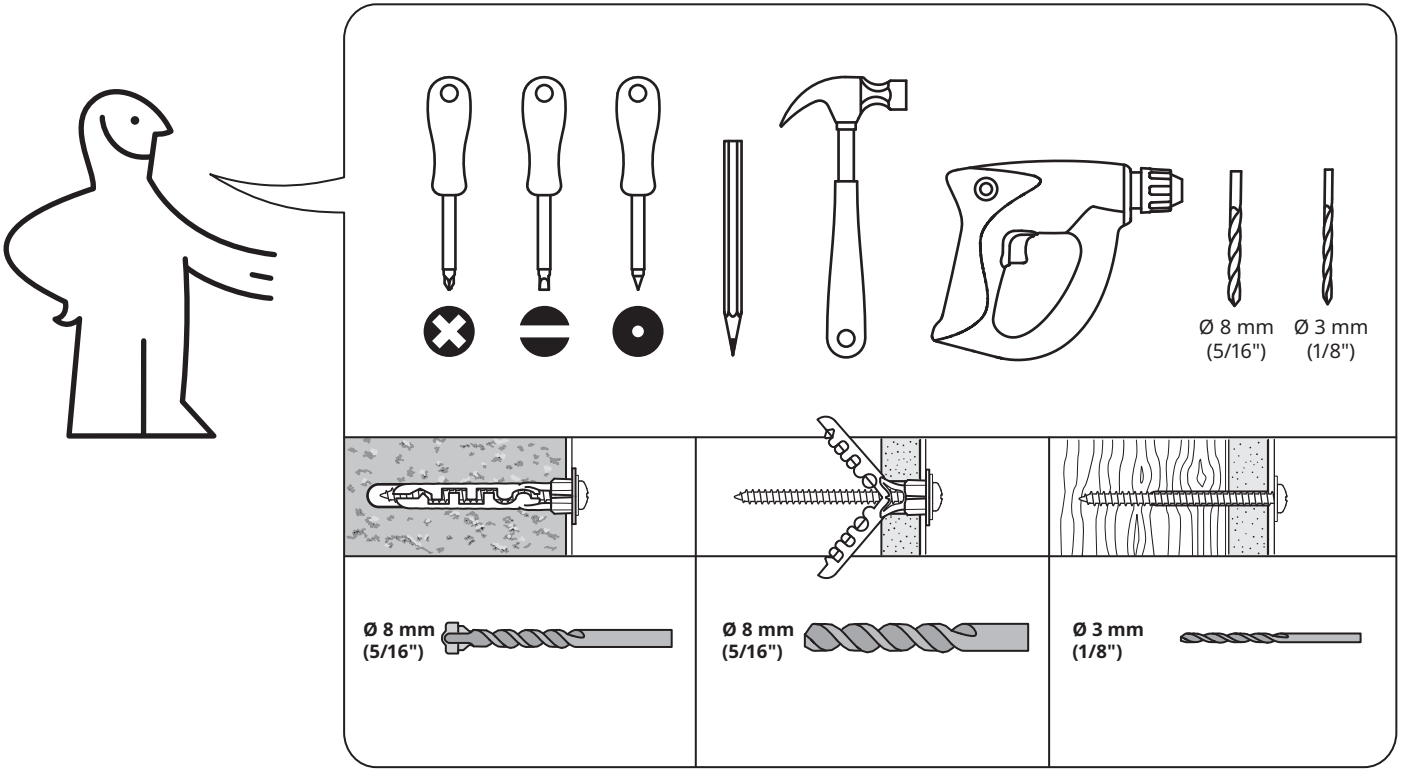
הניחו את הפריטים הכבדים ביותר במגירה התחתונה. הימנעו מלהניח טלוויזיות או פריטים כבדים אחרים על מוצר זה.

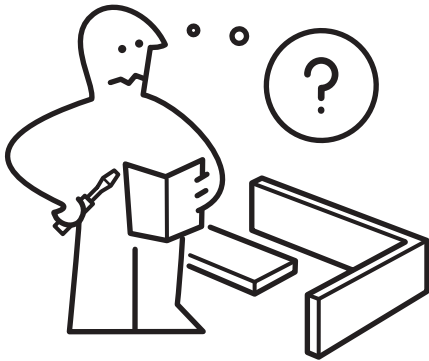
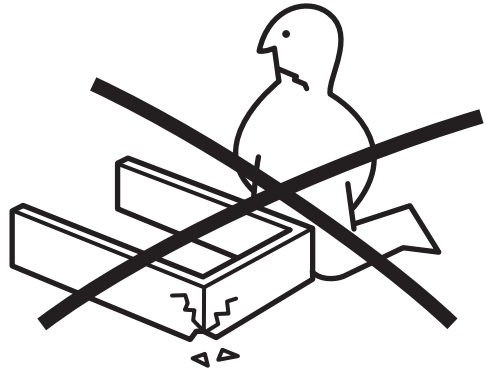
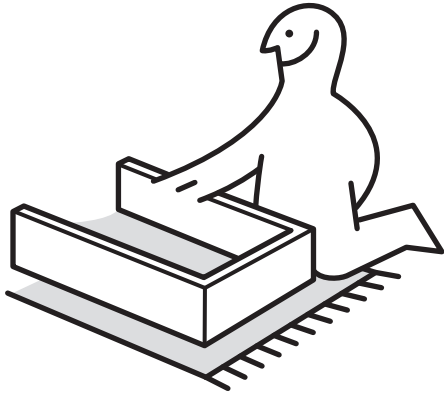
אין לאפשר לילדים לטפס על המגירות, הדלתות או המדפים. קראו ופעלו בהירות לפי כל שלב בהוראות.









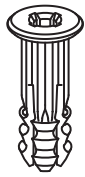


1



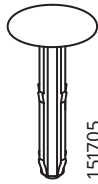
101345

12x



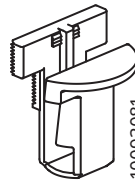
151706
151708

10x



151705
151707

10x



10093081

6x



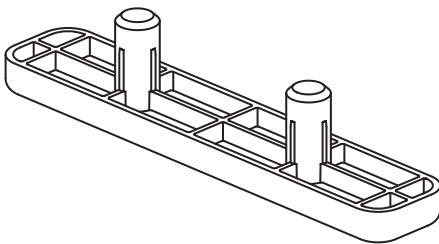
10093082

6x



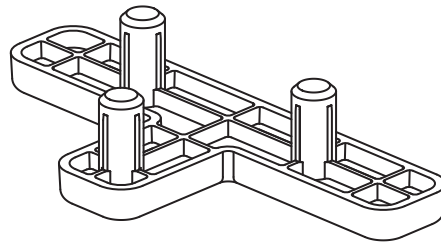
146114

36x



153548
158568

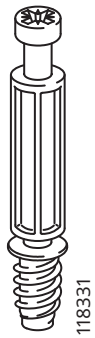
2x



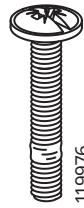
10040039
10051022

4x

A



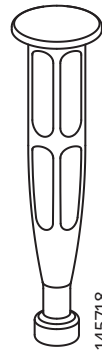
24x



12x



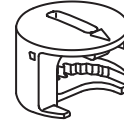
36x



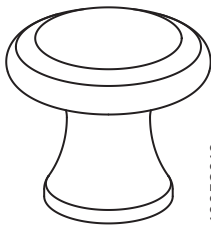
24x



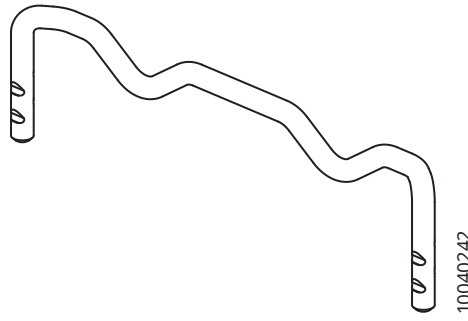
20x



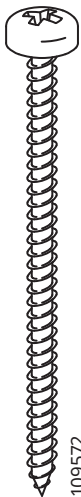
48x



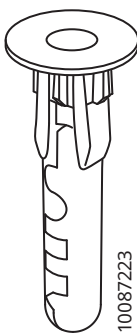
12x



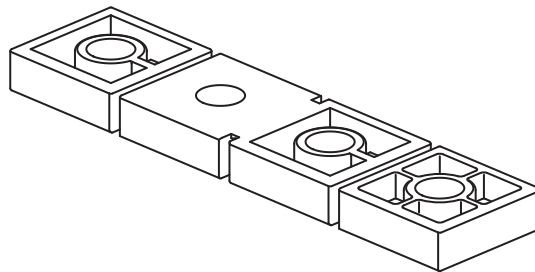
6x



2x

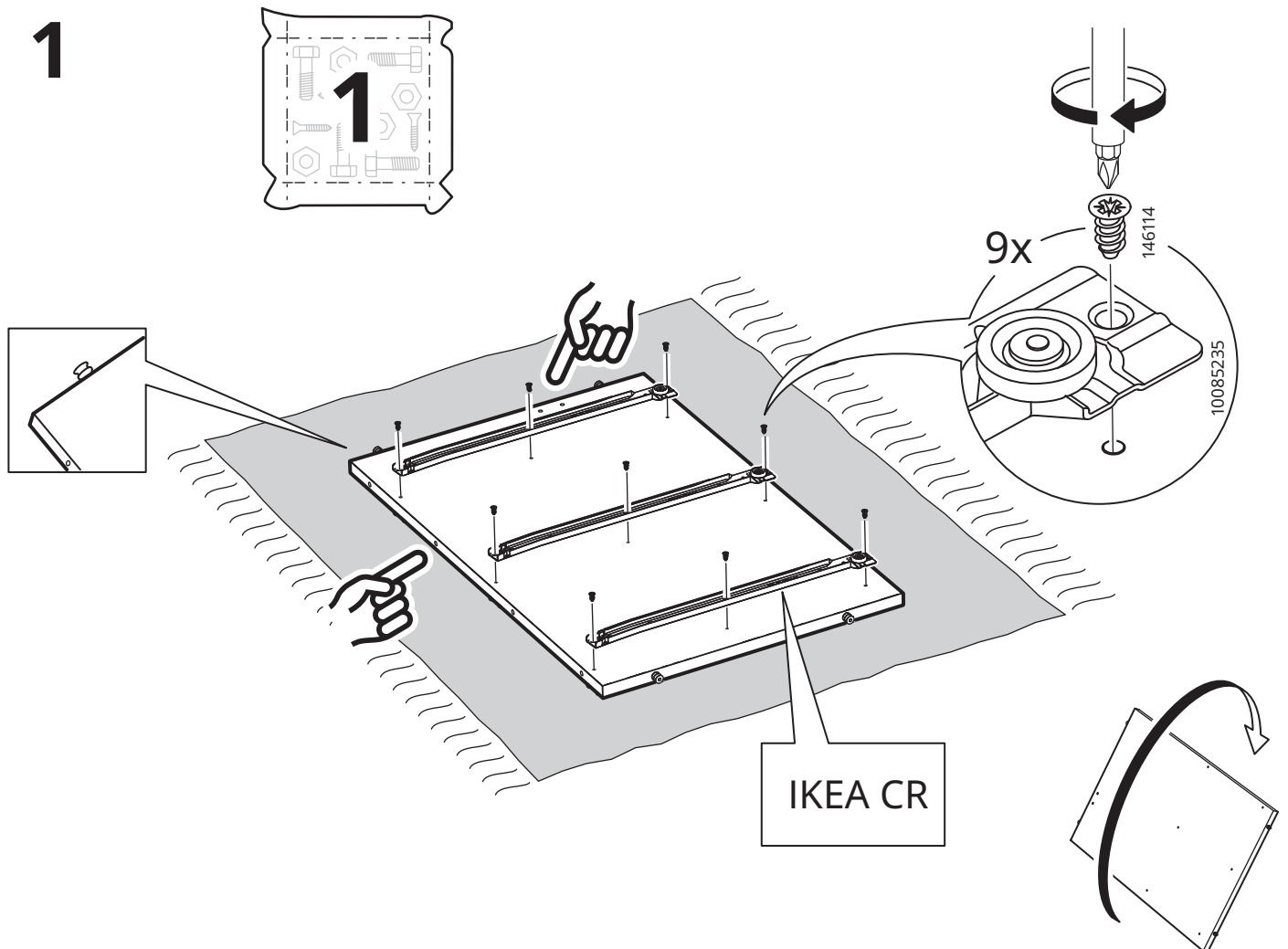
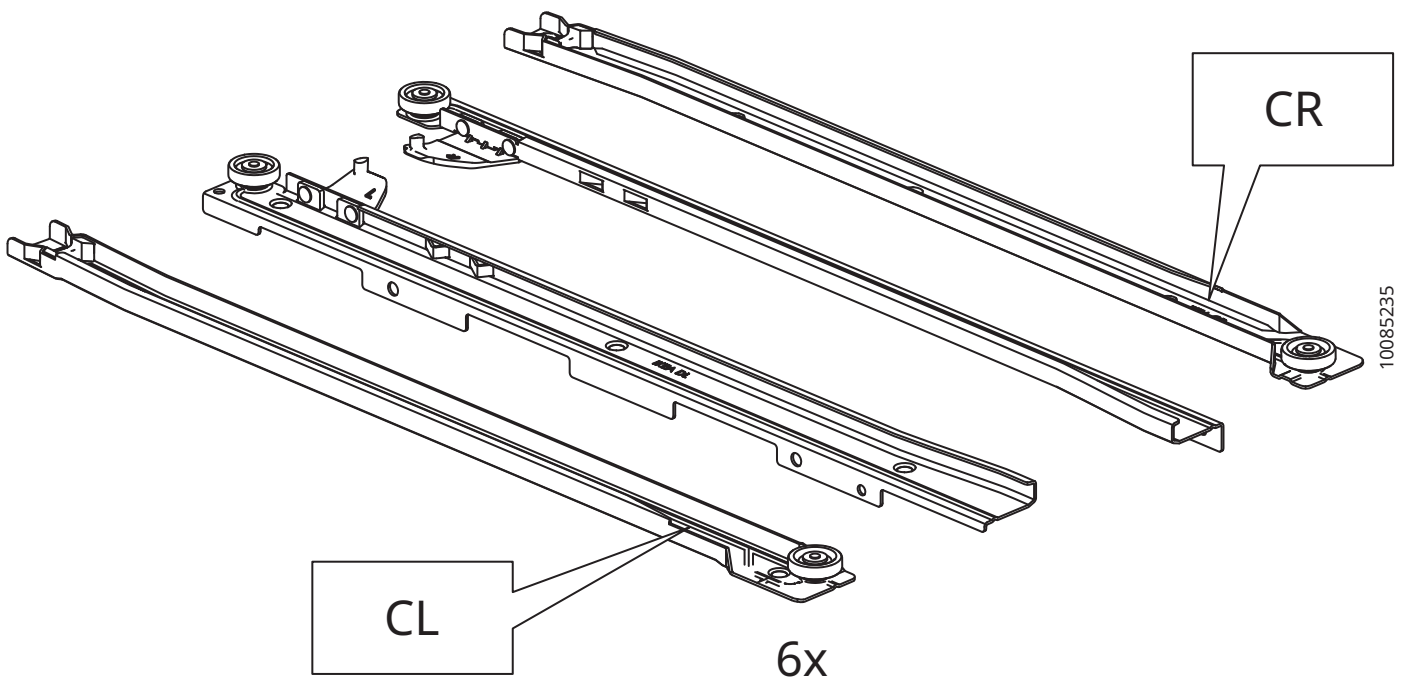


2x

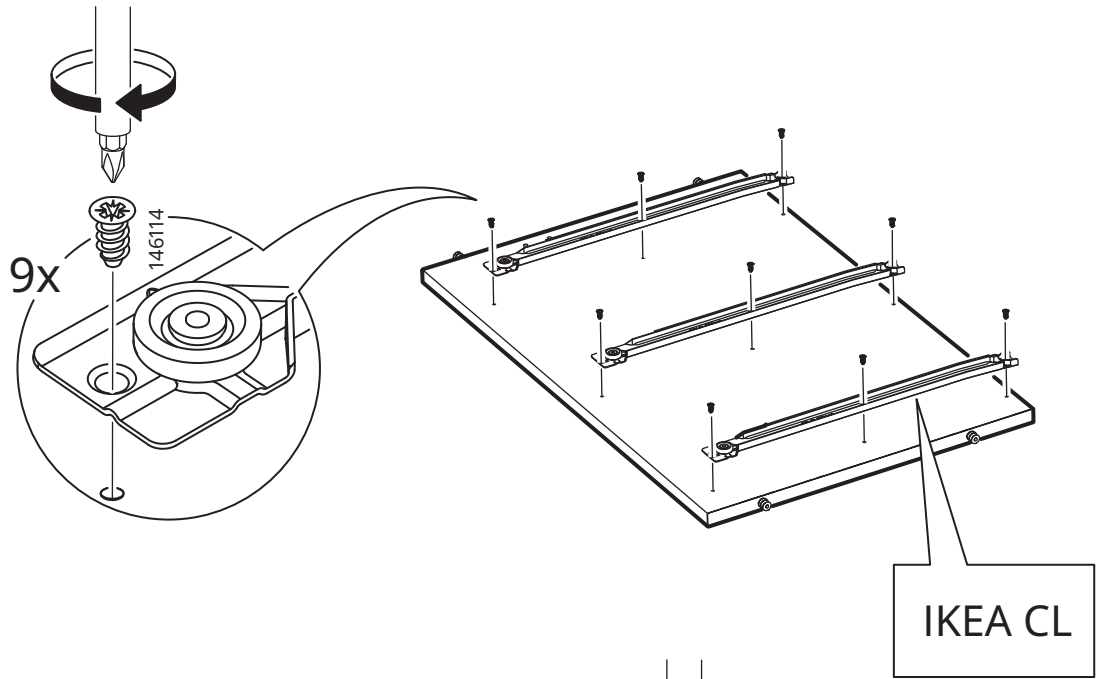


2x

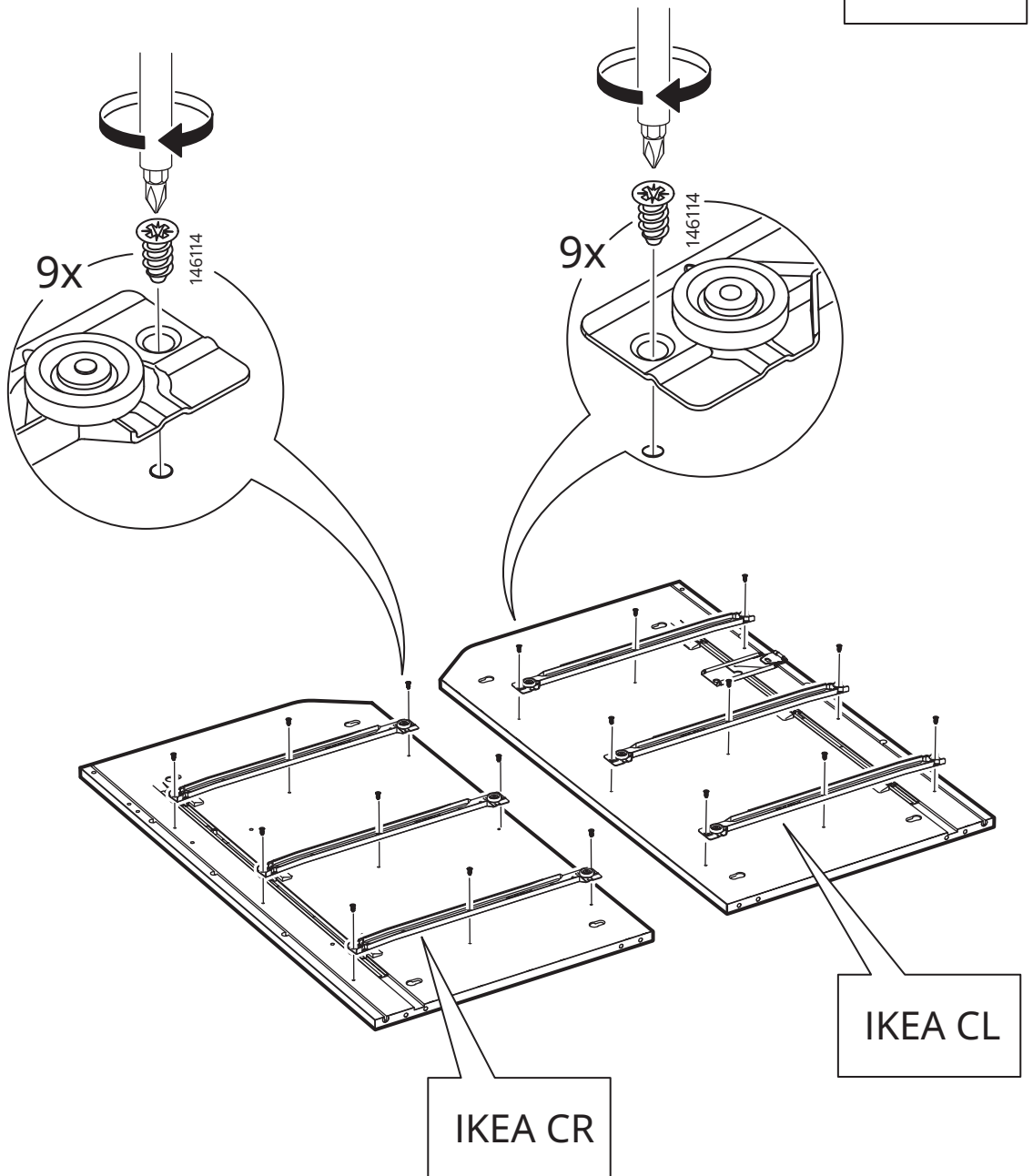
370172



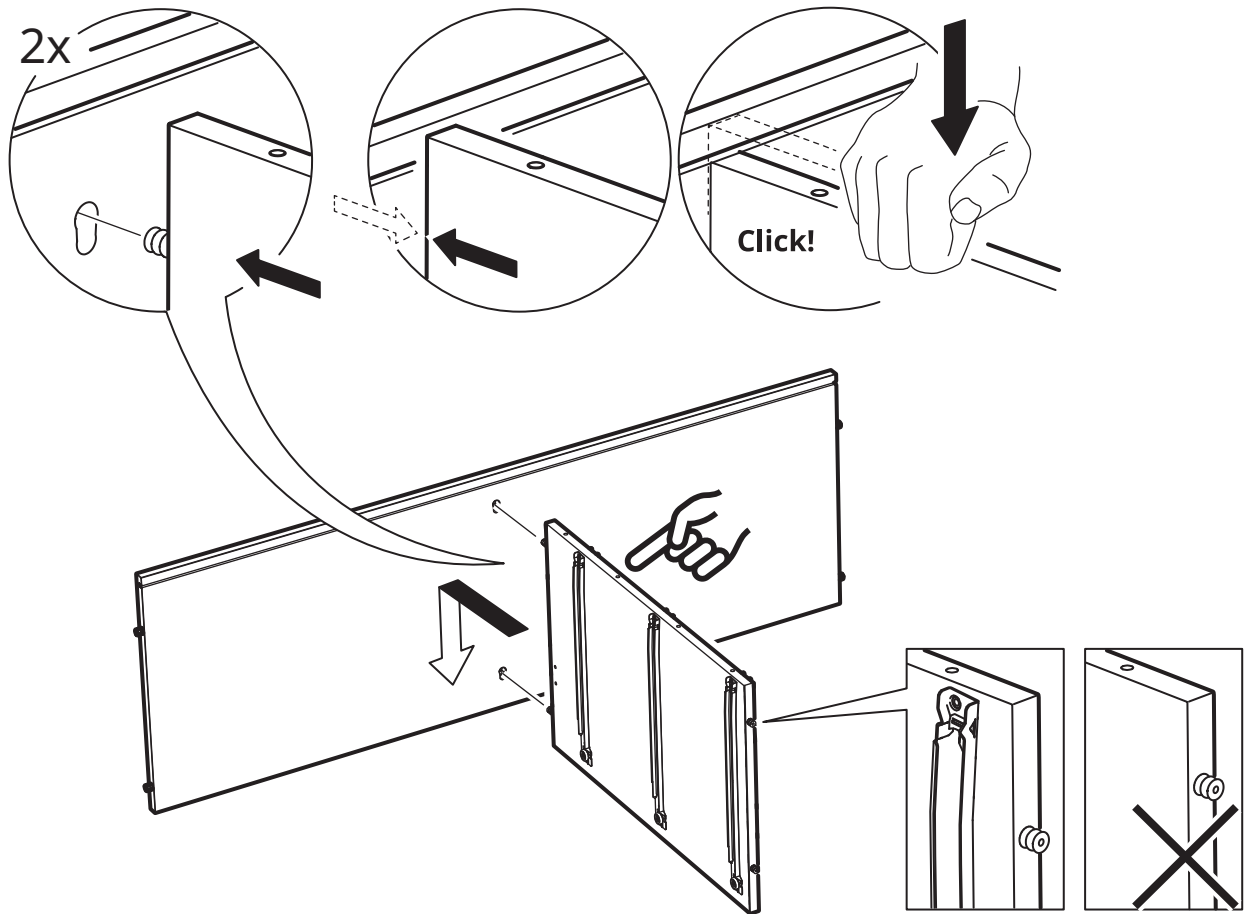
2



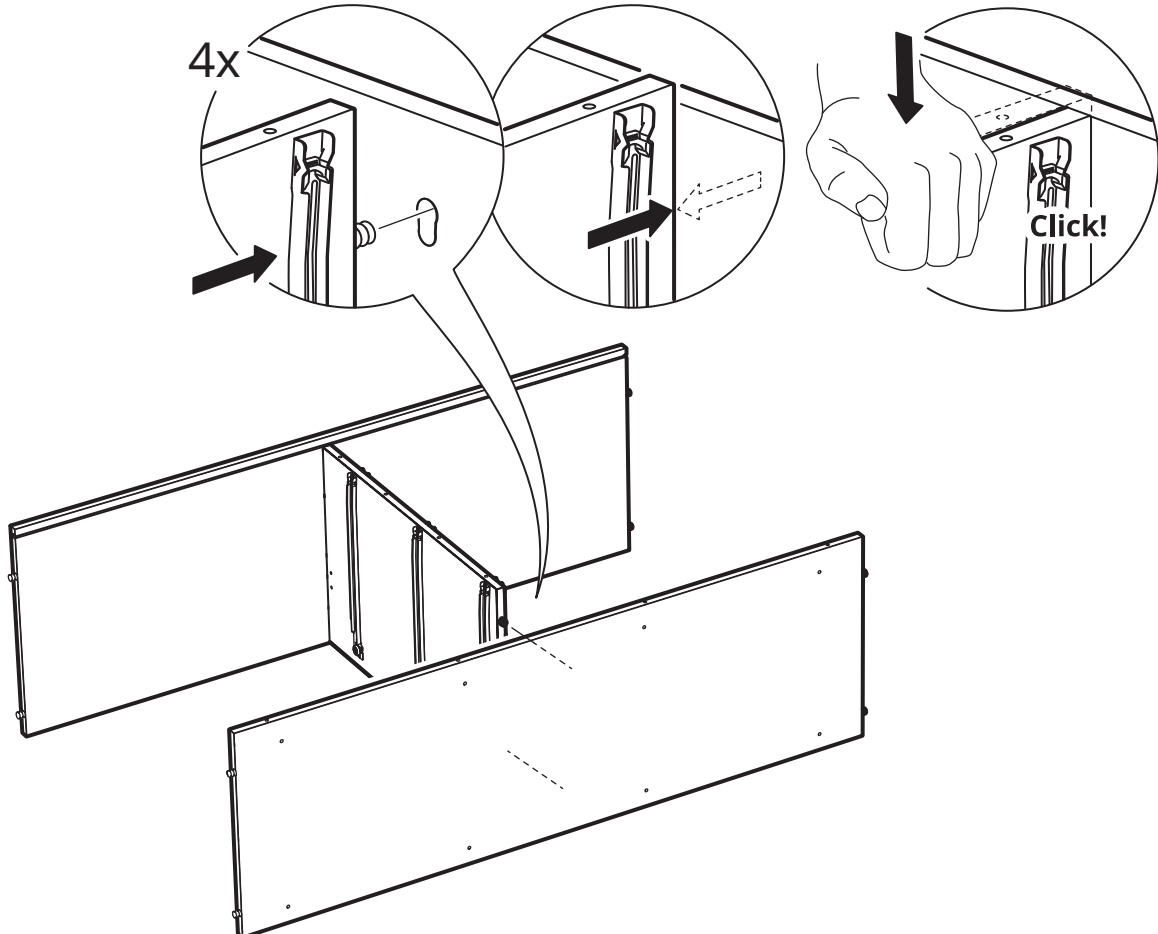
3



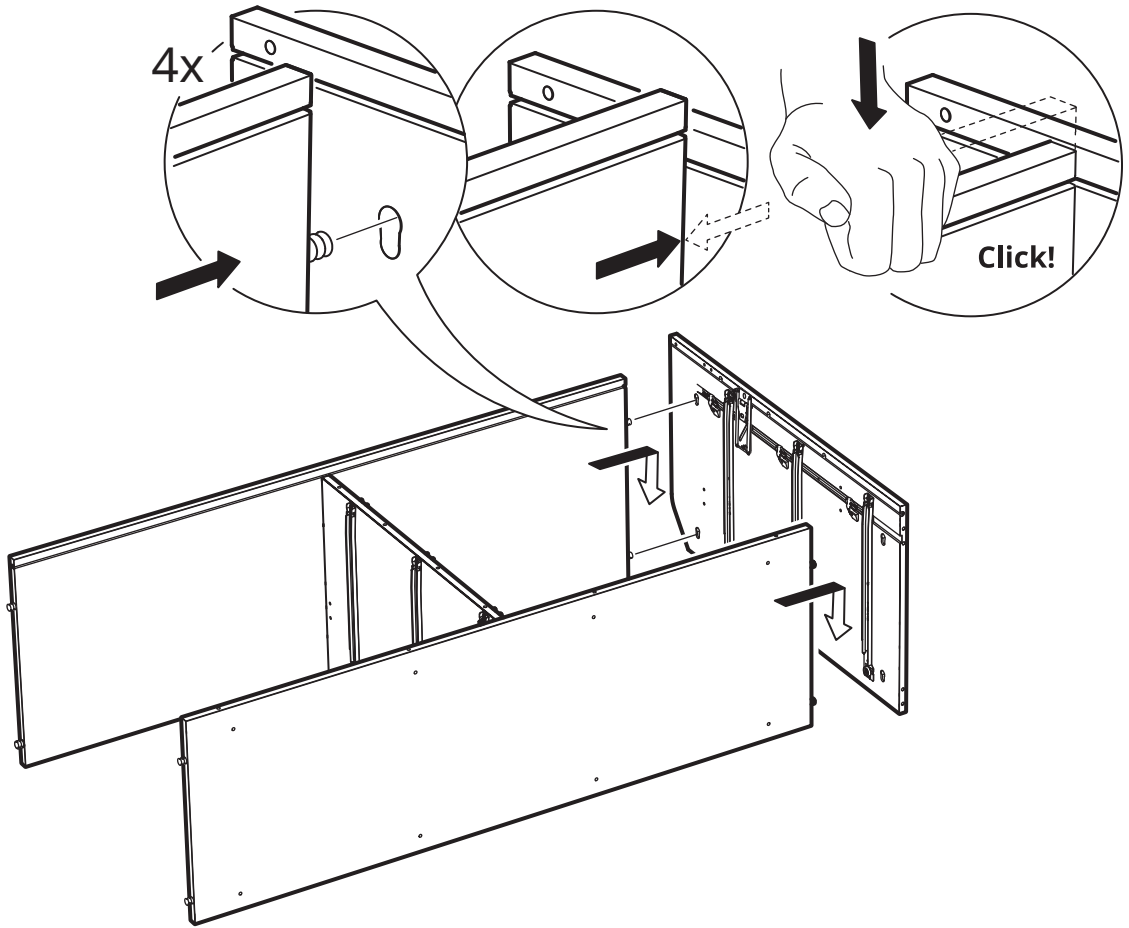
4



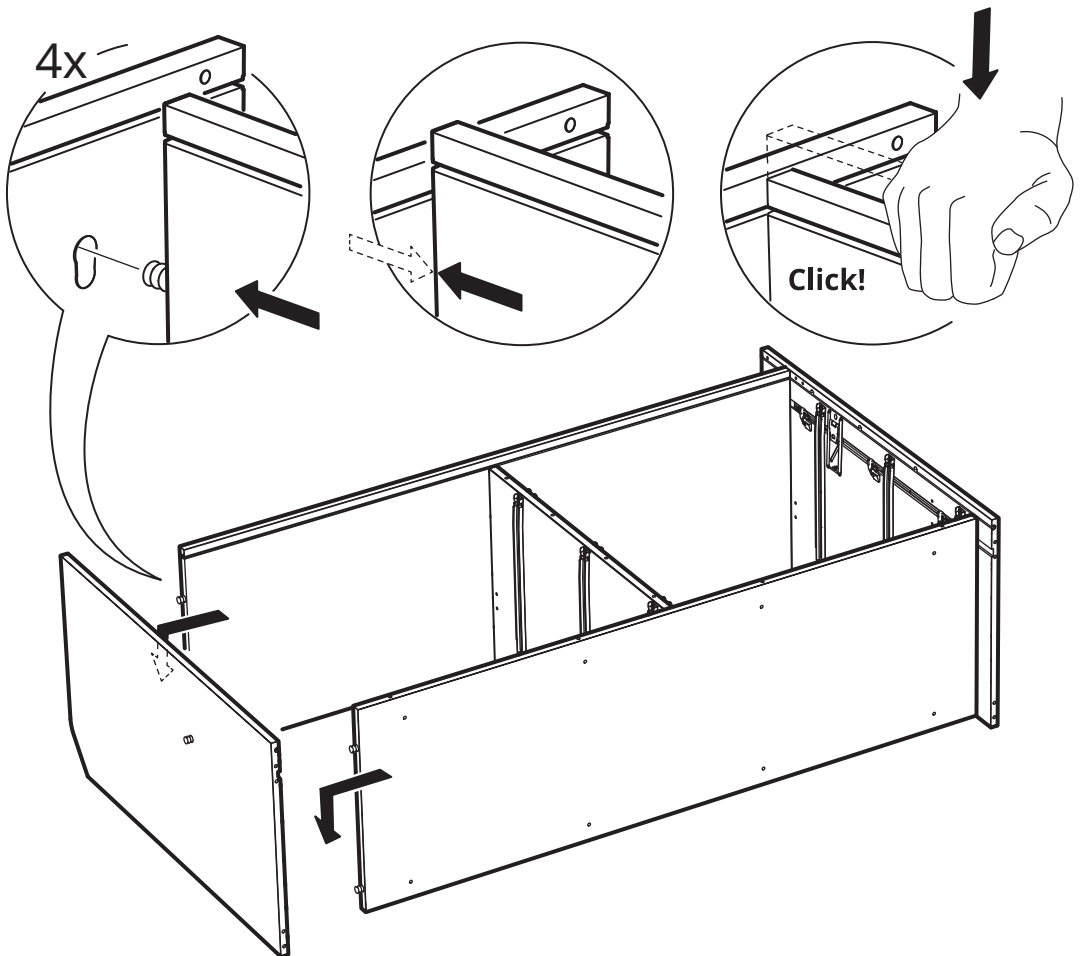
5



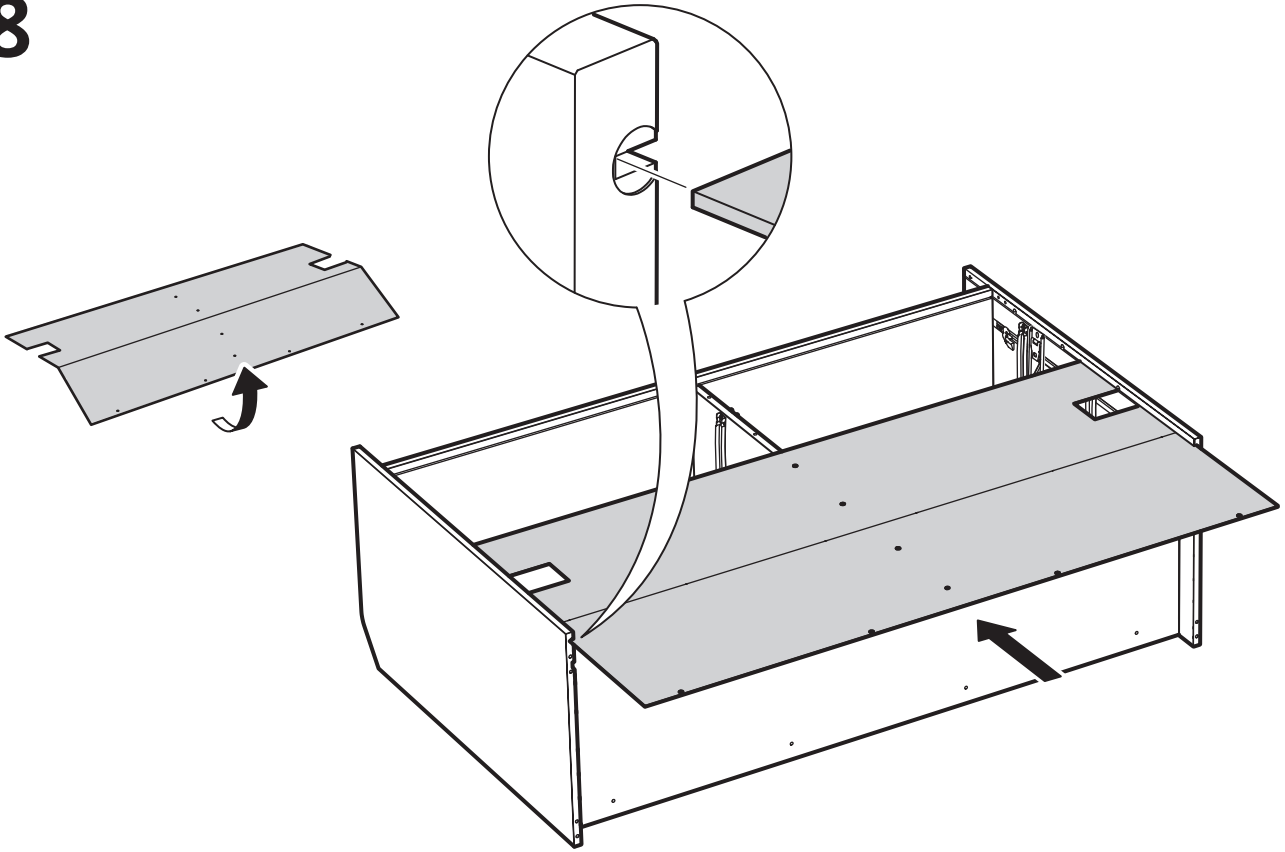
6



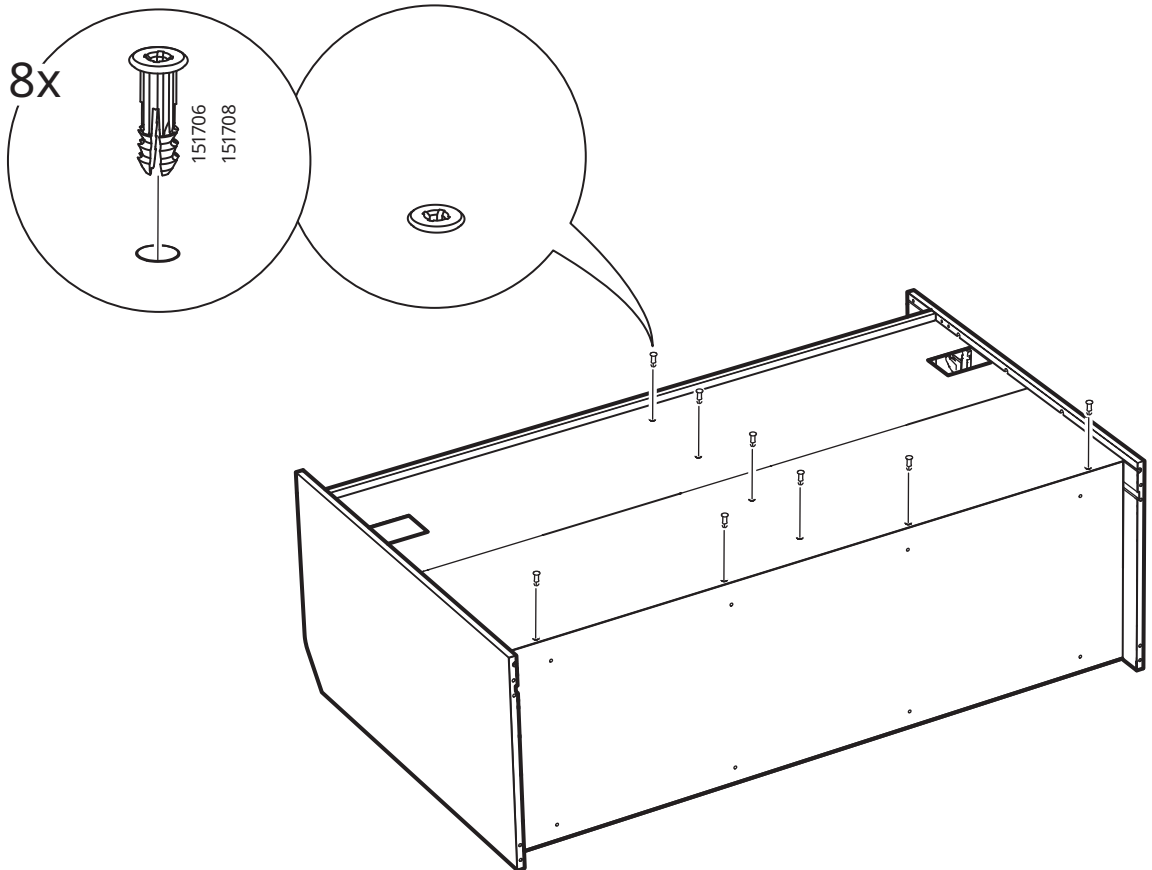
7



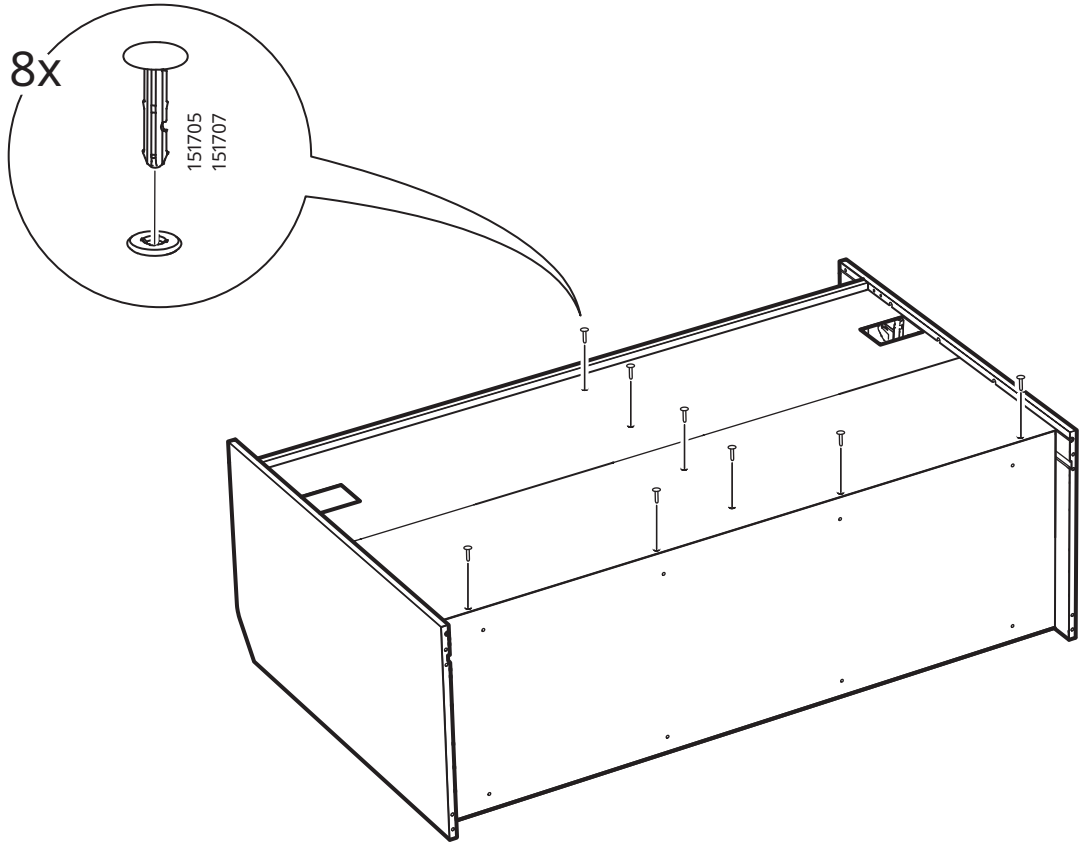
8



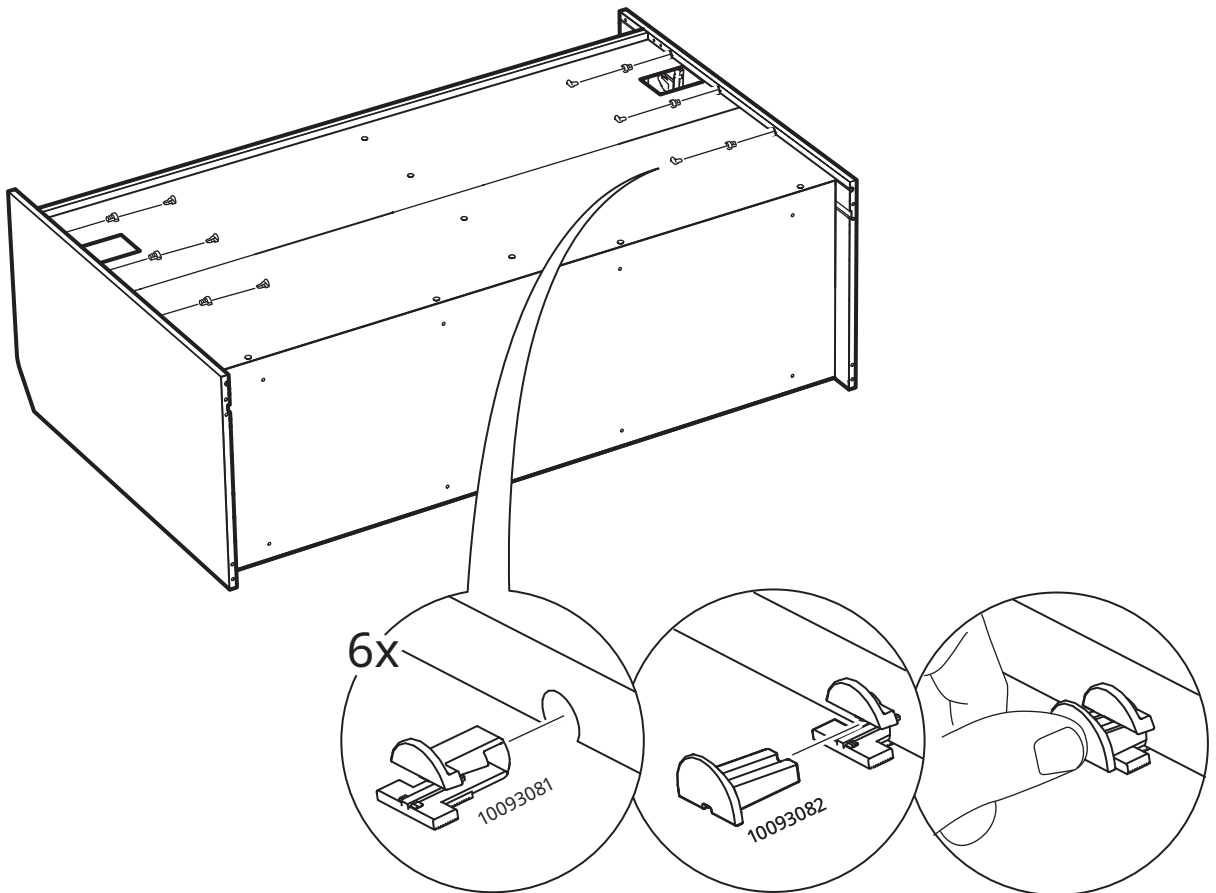
9



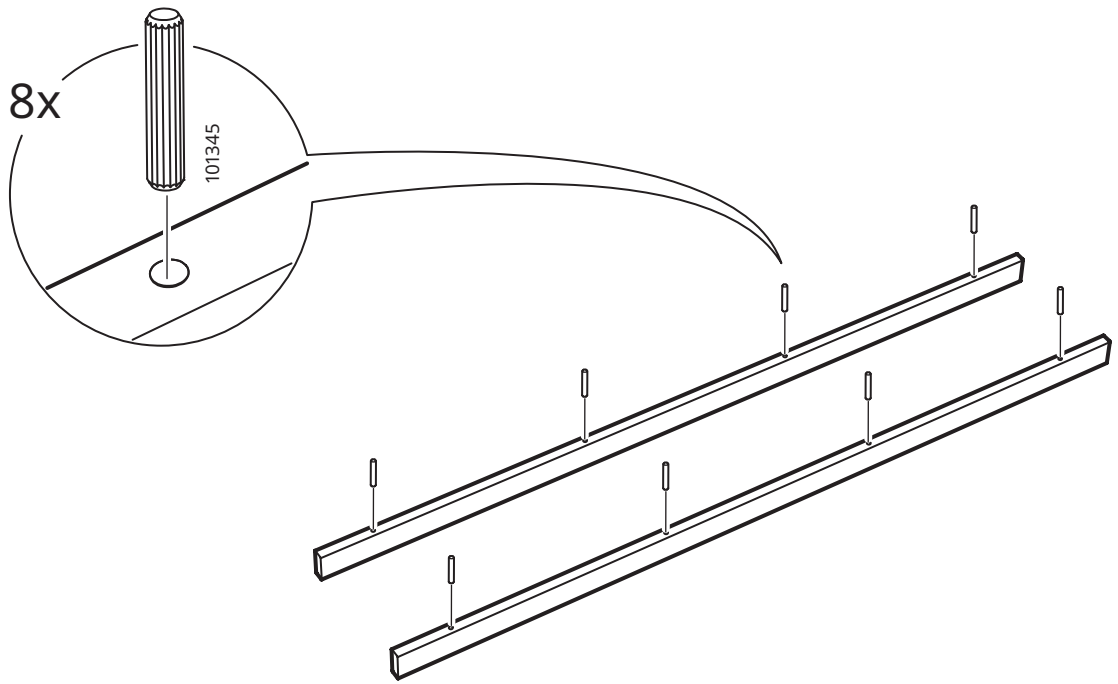
10



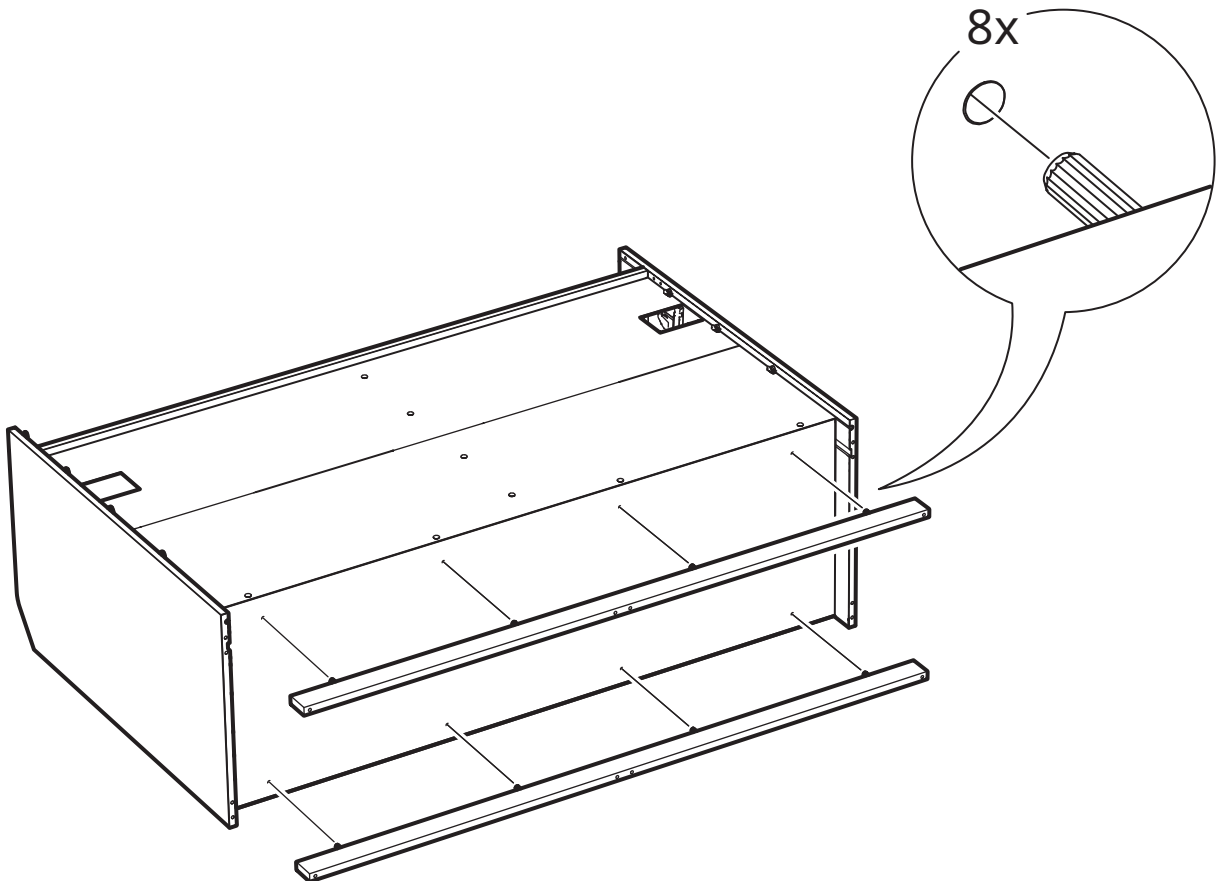
11



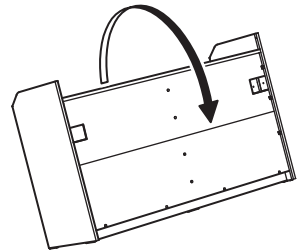
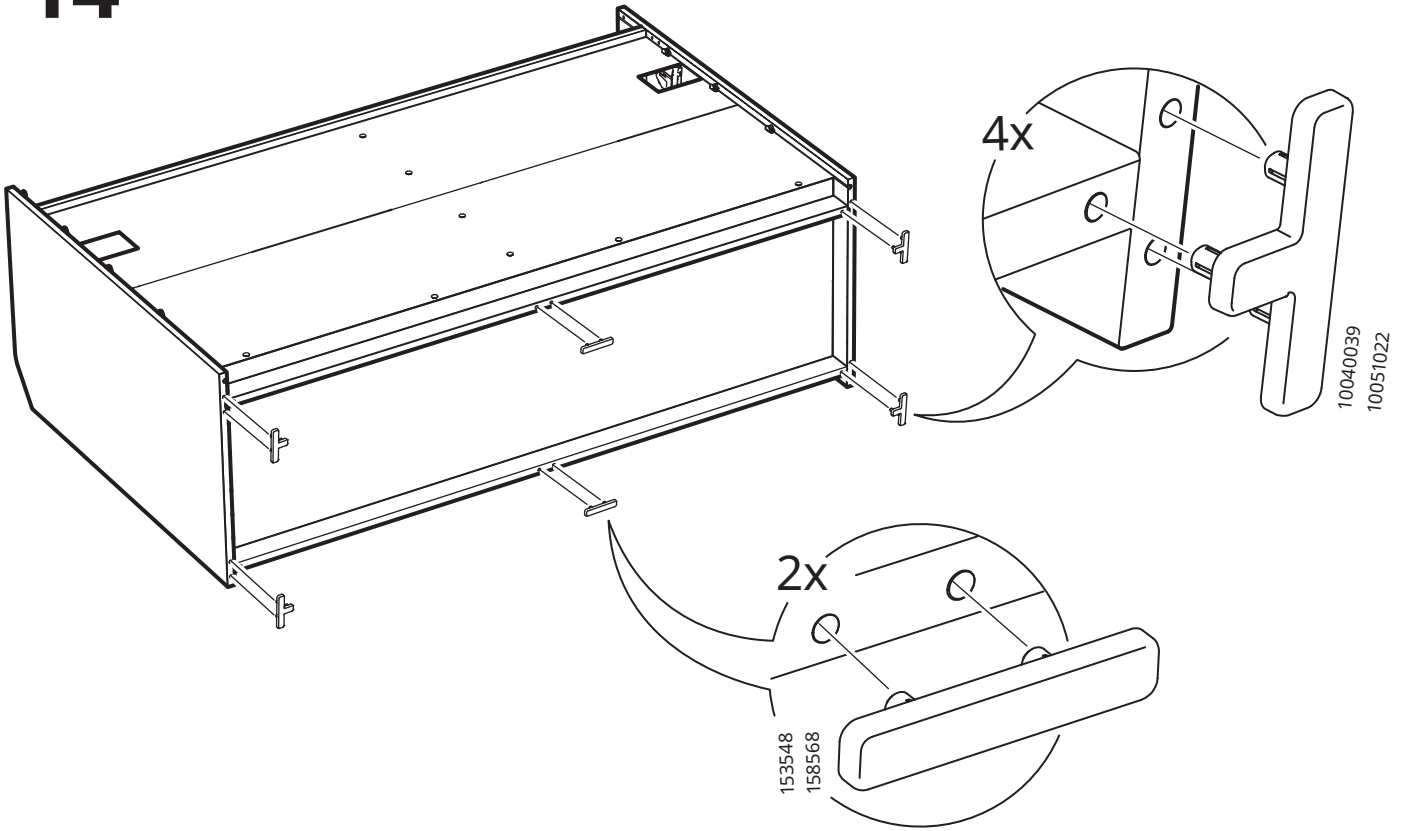
12



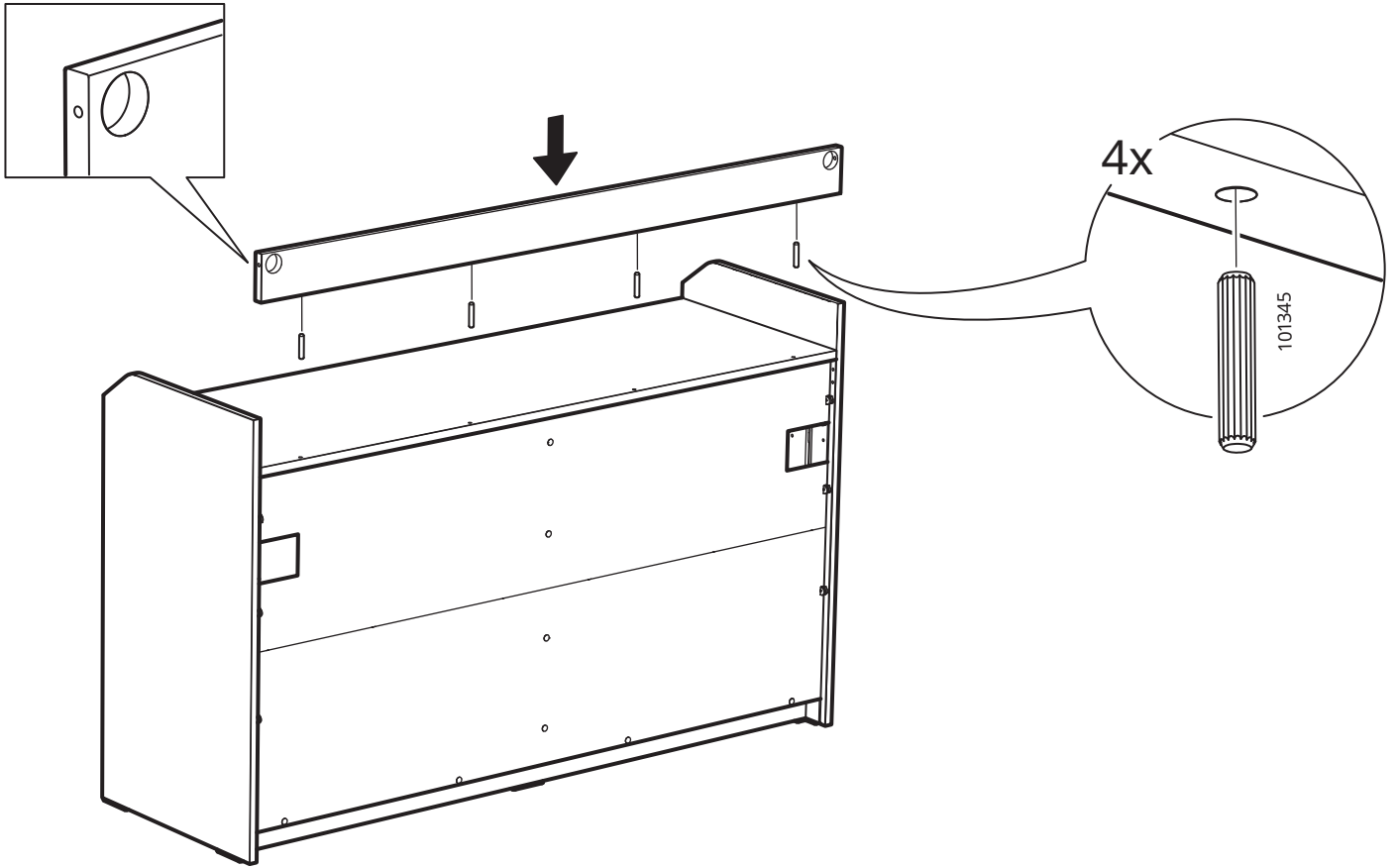
13



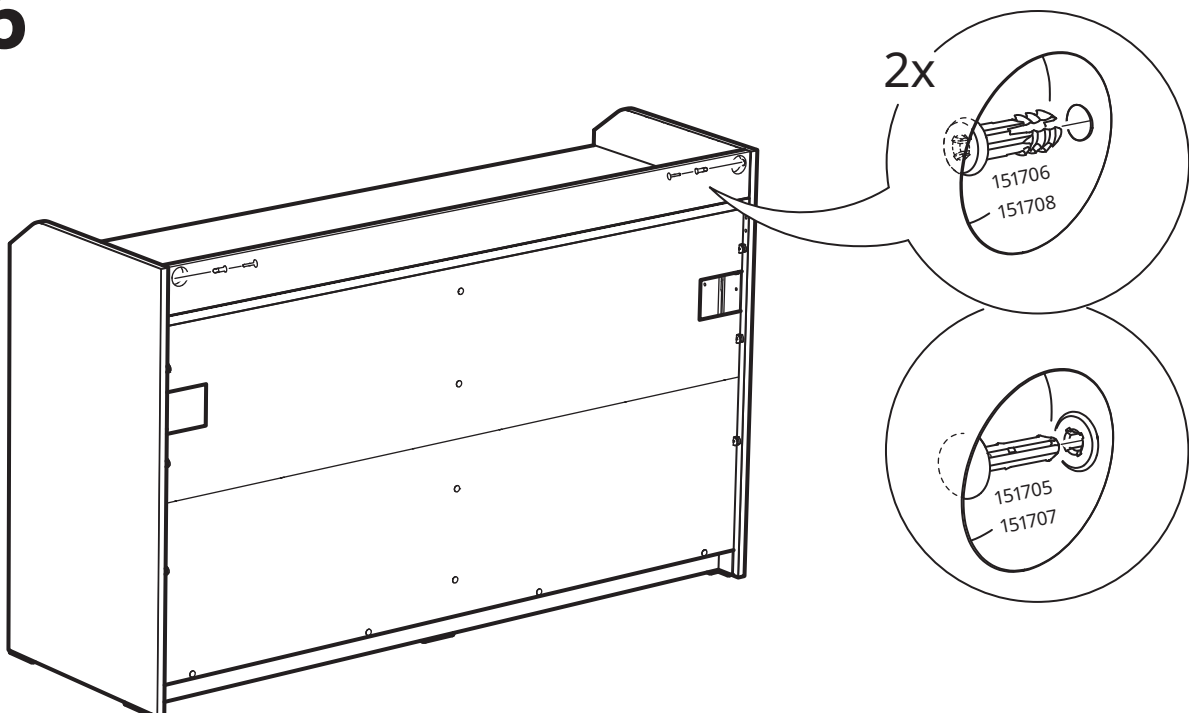
14

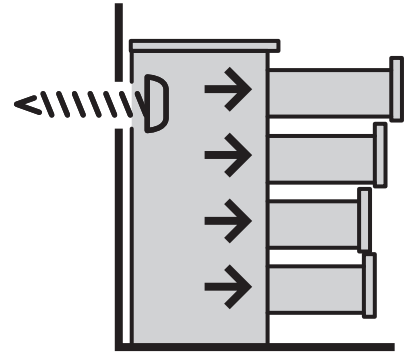
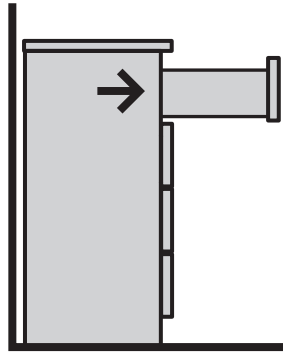
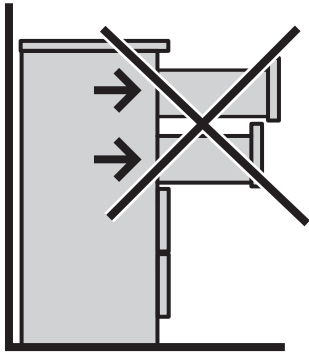


15

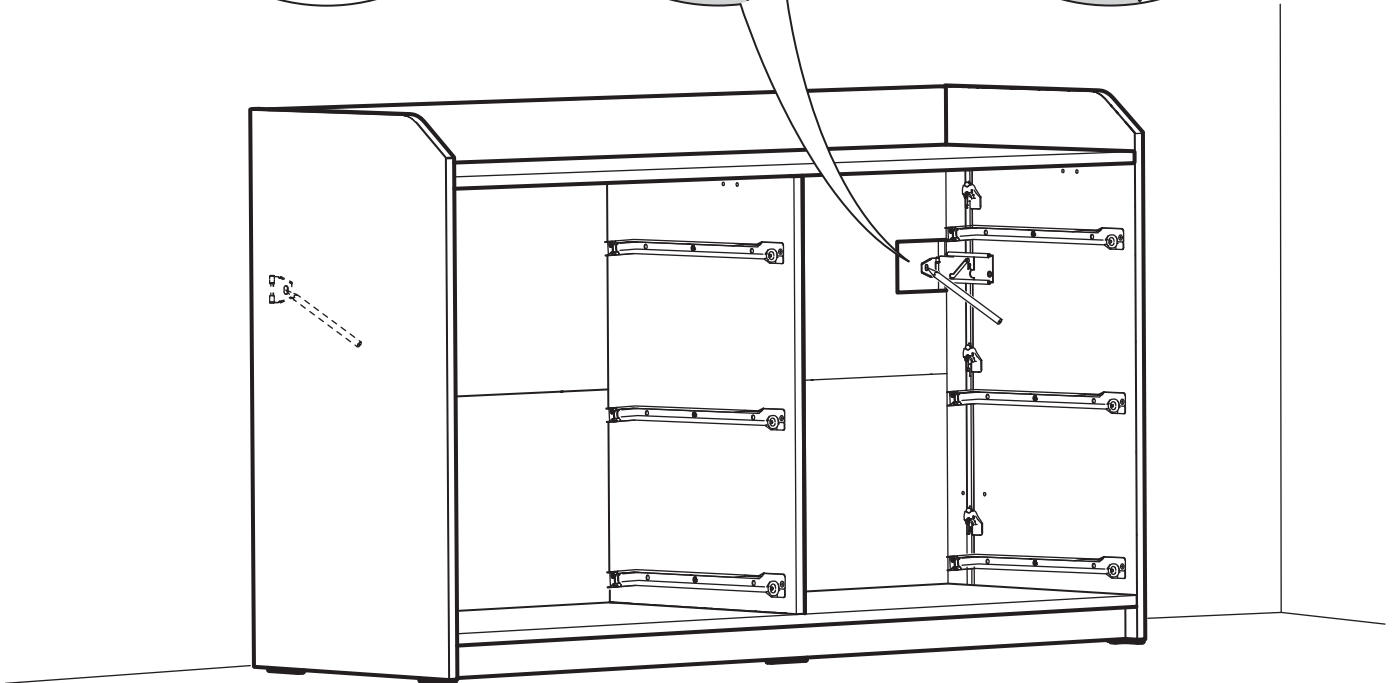
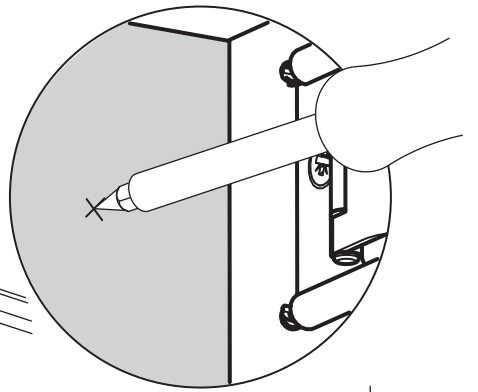
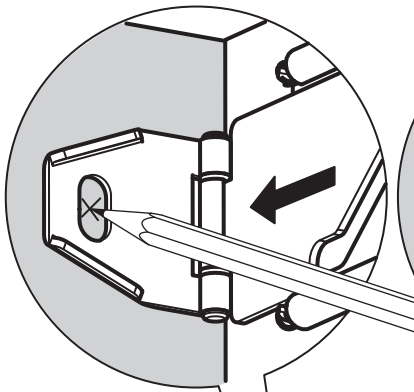
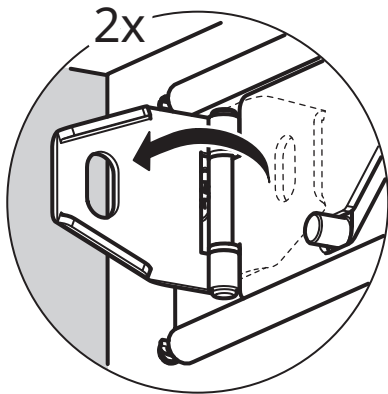


16

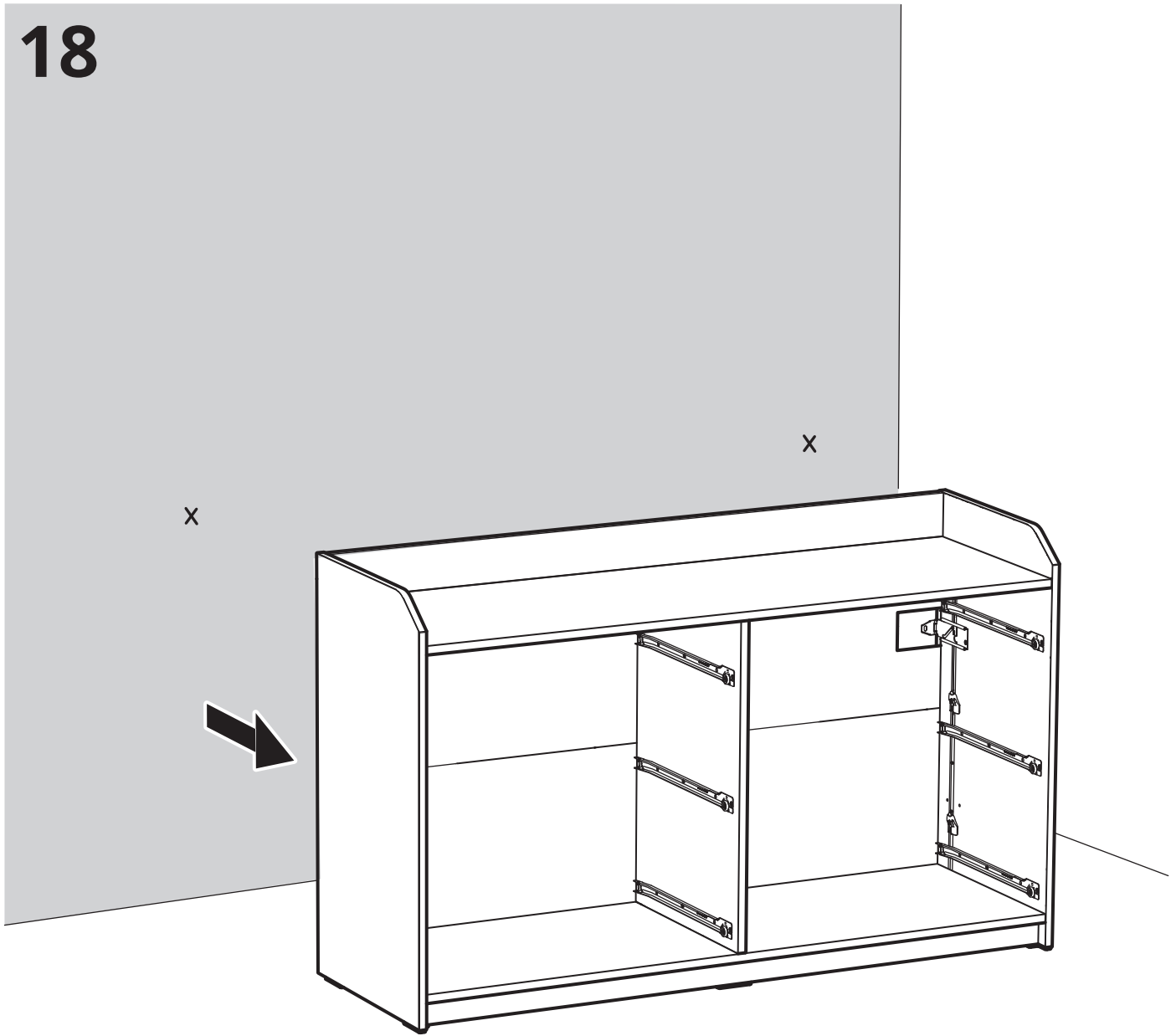


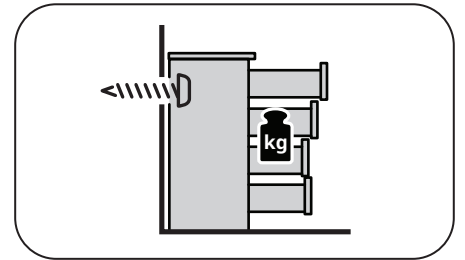


17



18





19

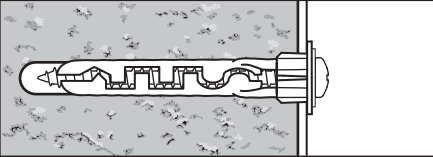
English


The screw(s) and plug(s) supplied can be used with most solid (A) and hollow (B) walls. For solid wood (C) use the screw(s) without plug(s). If you are uncertain, seek professional advice.

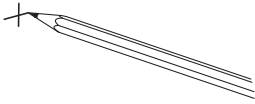
עברית

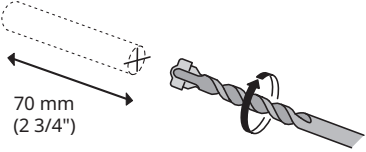
הבורג(ים) והדיבל(ים) המצורפים מתאימים לרוב סוגי הקירות המוצקים (A) והקירות החלולים (B). לקירות עץ (C) השתמשו בבורג (ים) ללא דיבל(ים). במידה ואינכם בטוחים, יש להתייעץ עם איש מקצוע.

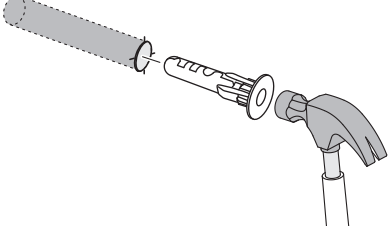
A



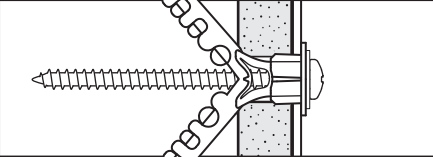
Ø 8 mm (5/16") 


1 

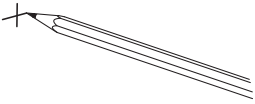
2 
70 mm (2 3/4")

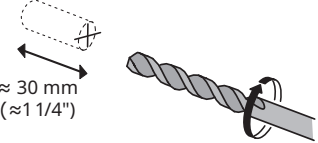
3 

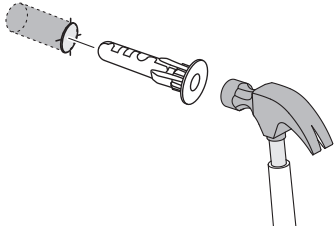
B



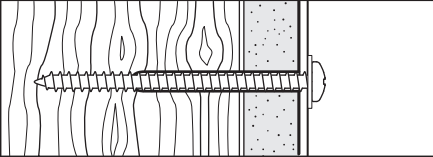
Ø 8 mm (5/16") 


1 

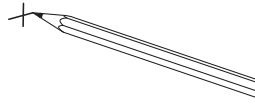
2 
≈ 30 mm (≈ 1 1/4")


3 


C

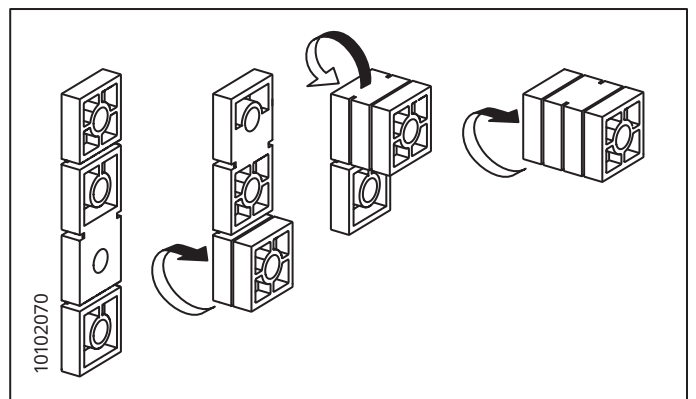
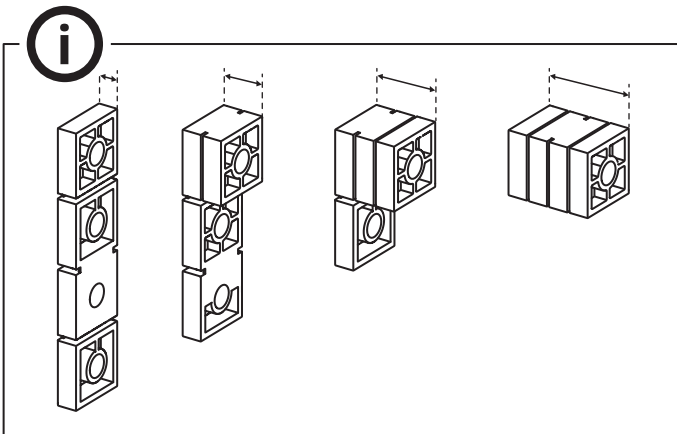
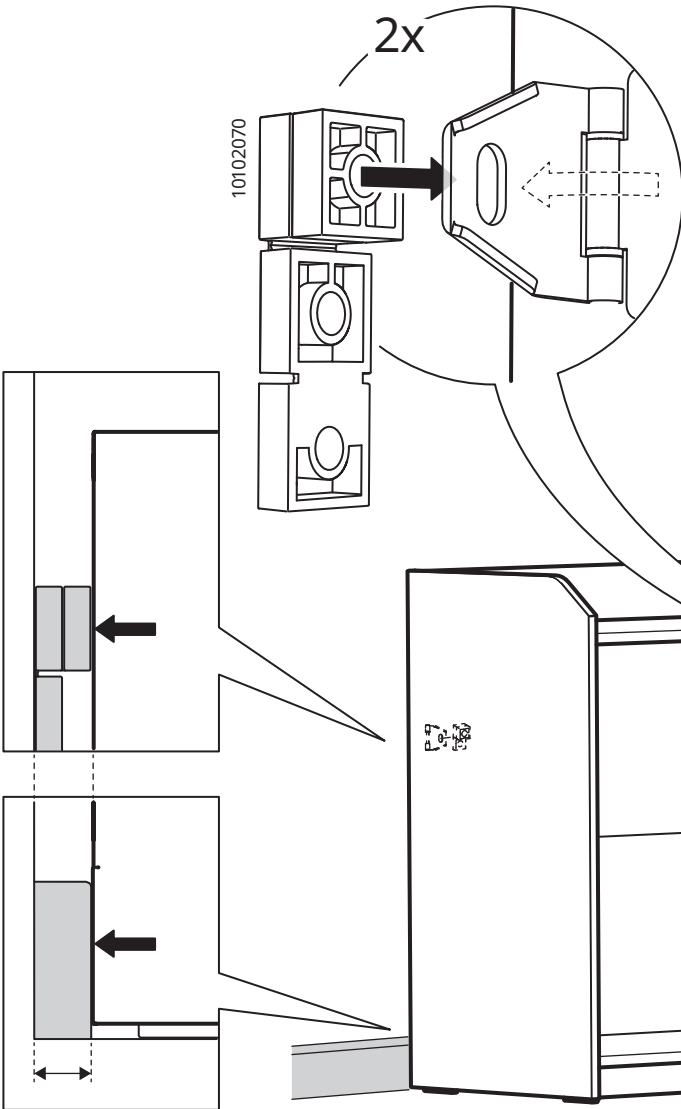
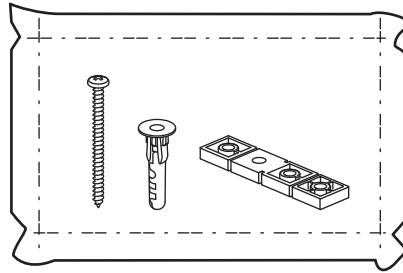
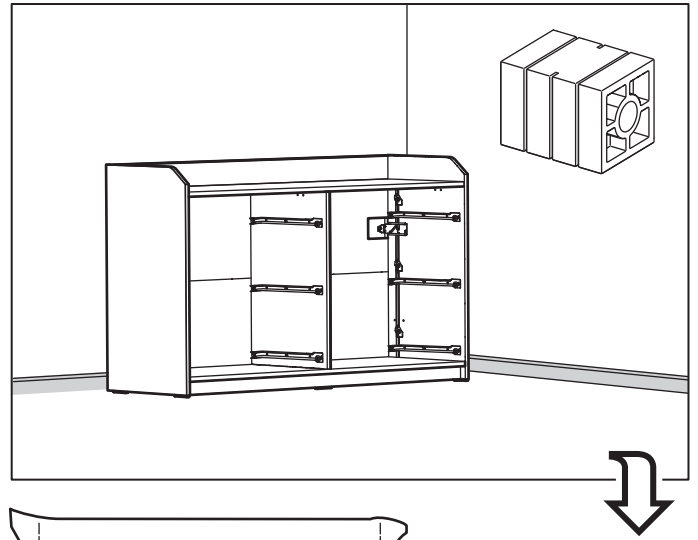


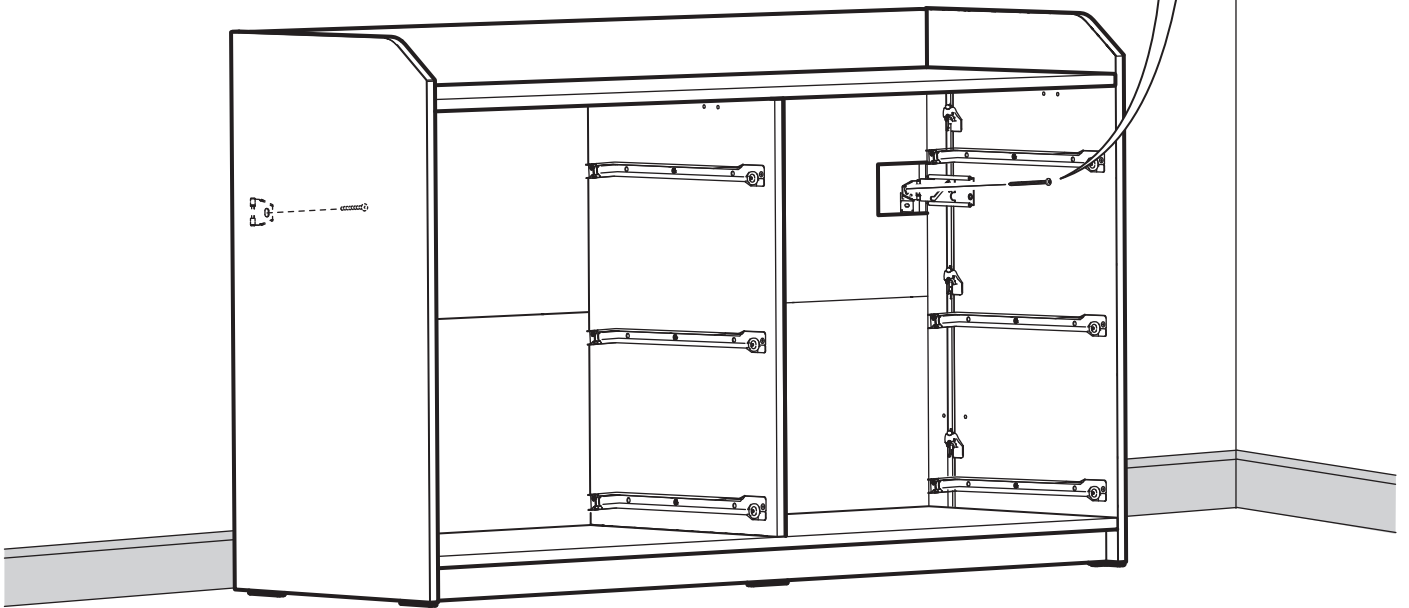
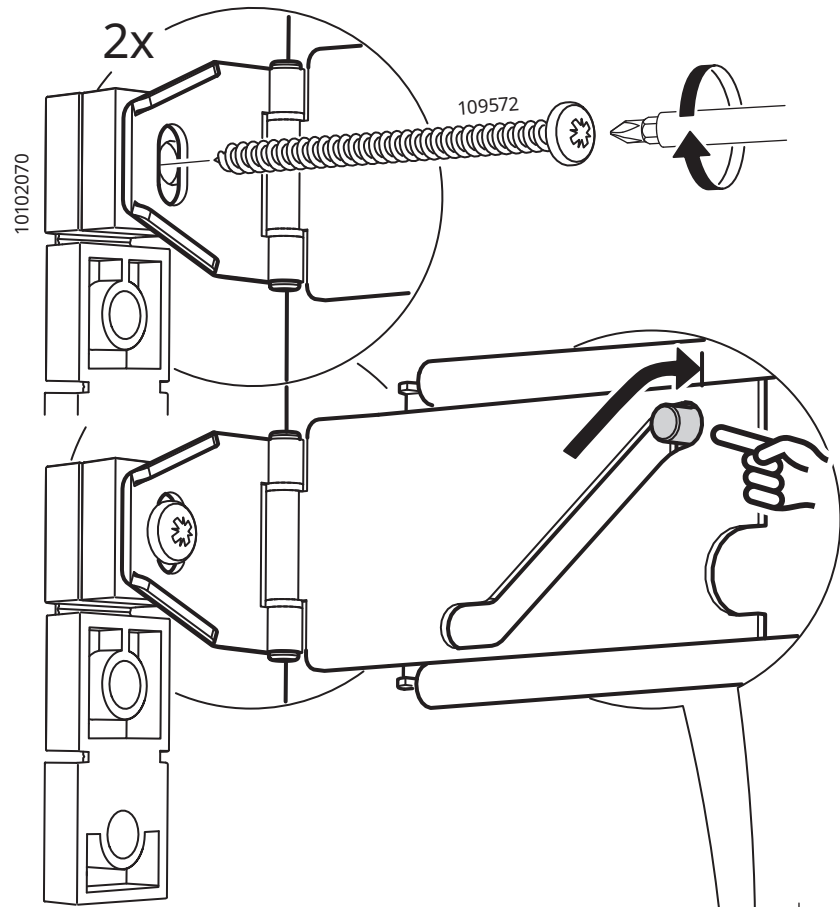
Ø 3 mm (1/8") 

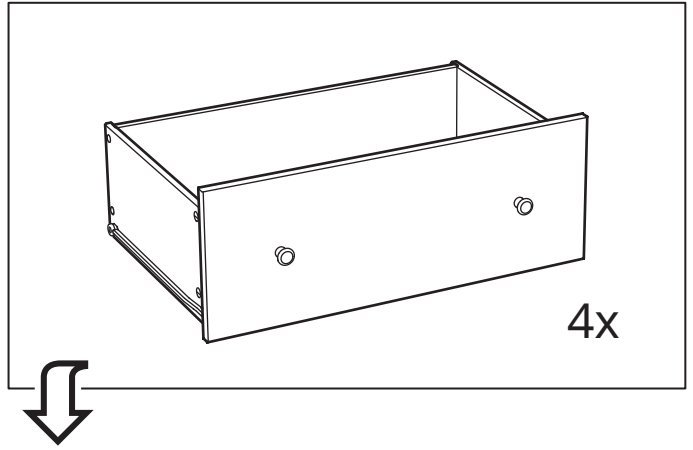
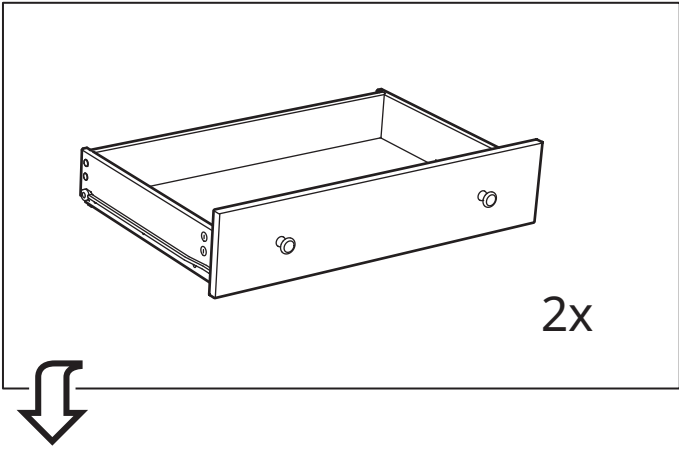
1 

2 
≈ 30 mm (≈ 1 1/4")

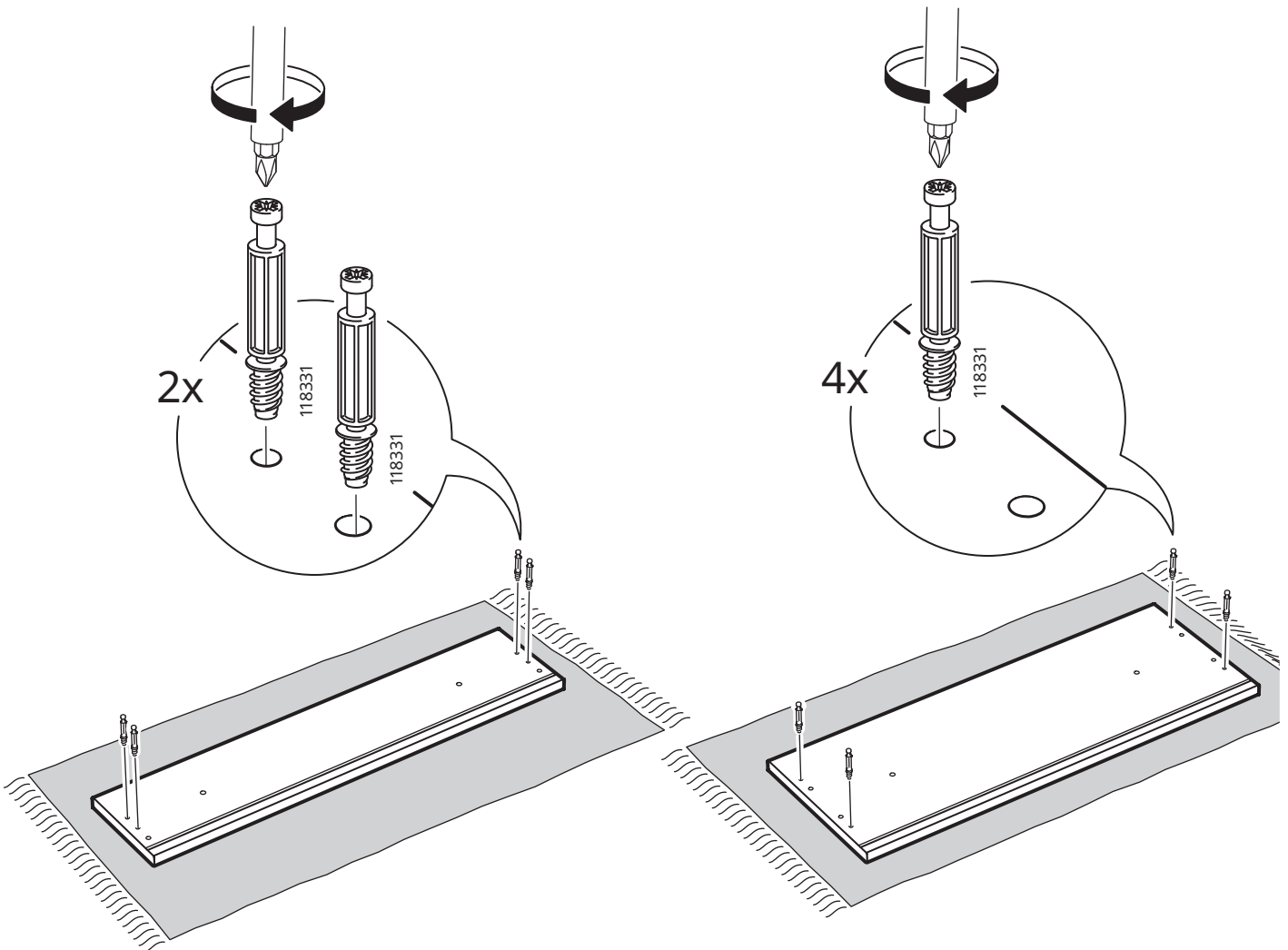
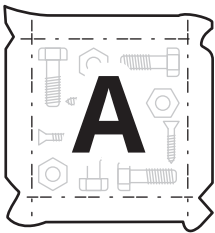
3 



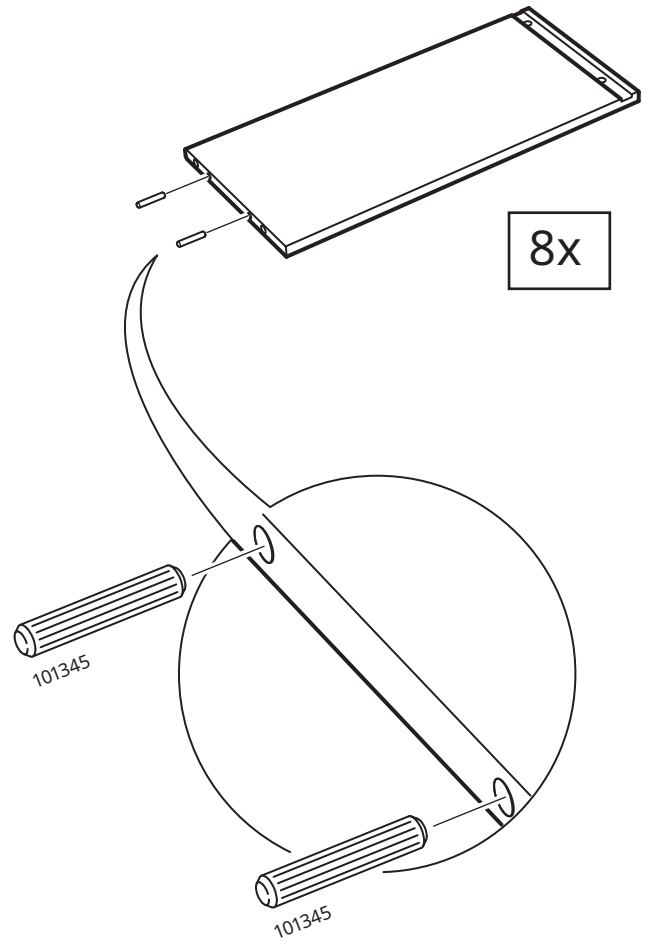
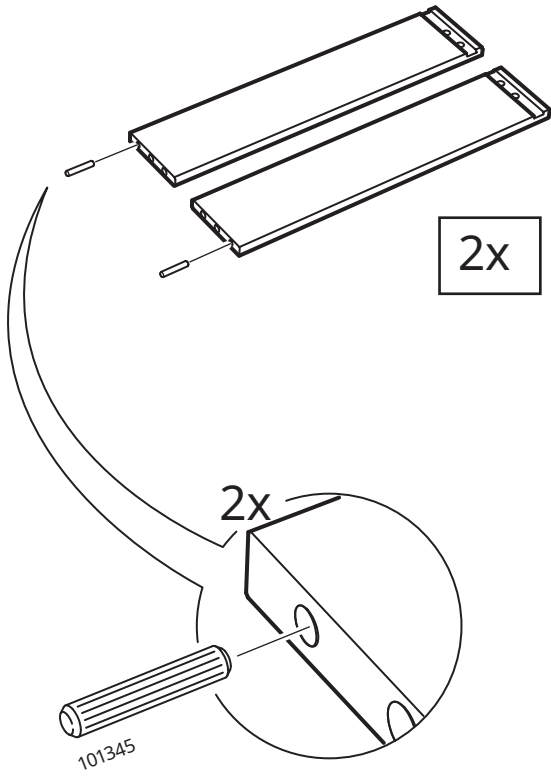




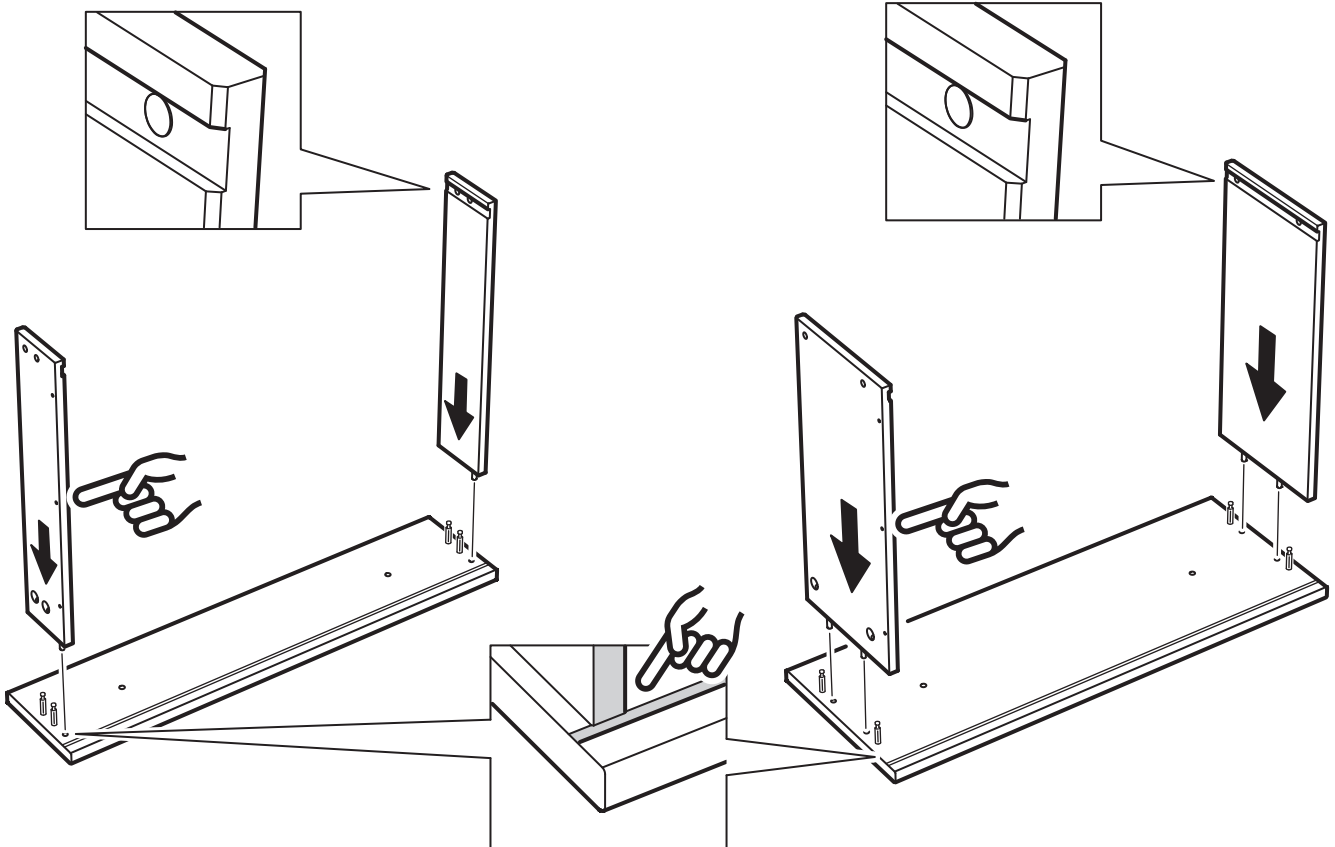
23

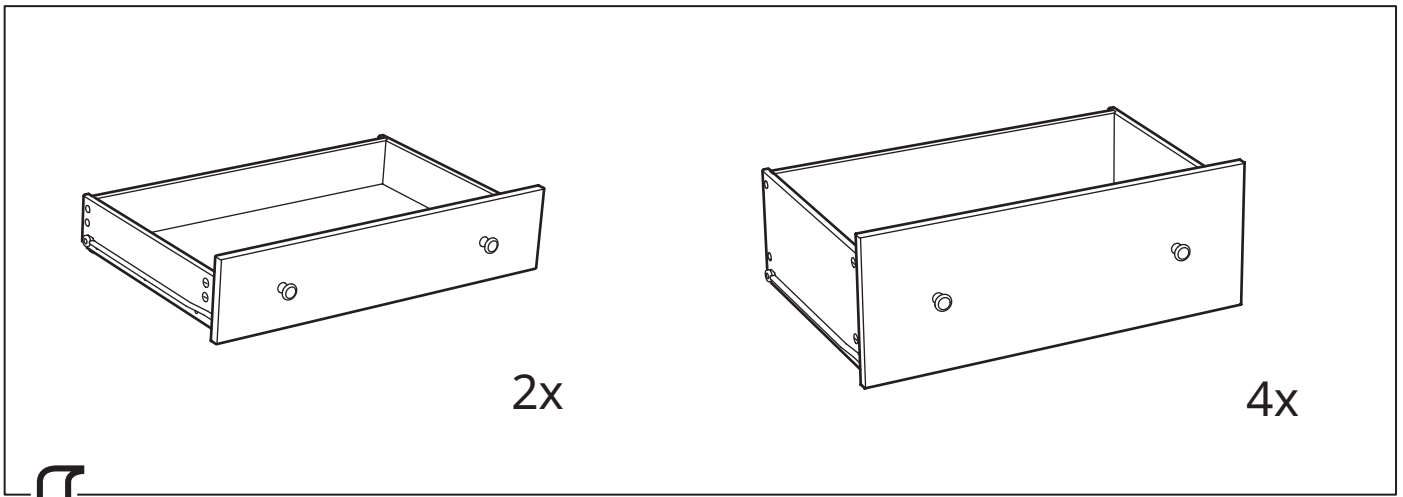


24



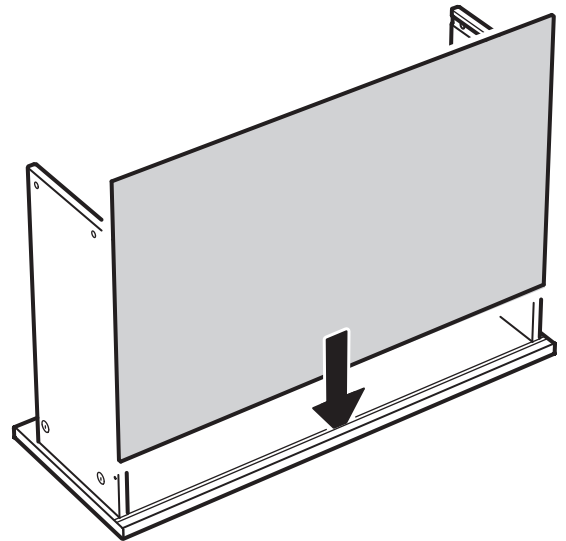
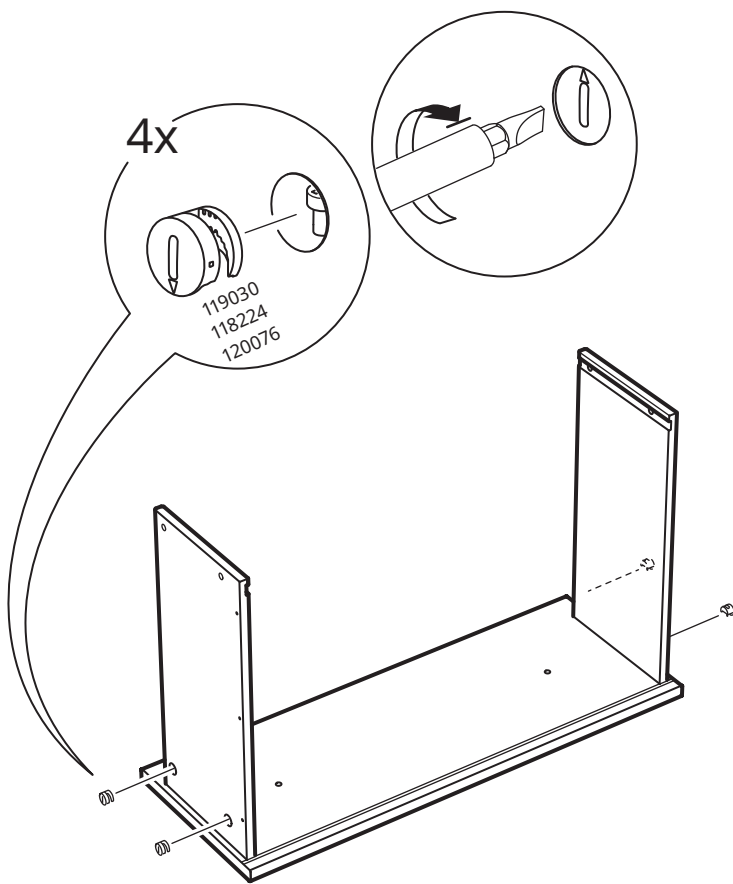
25



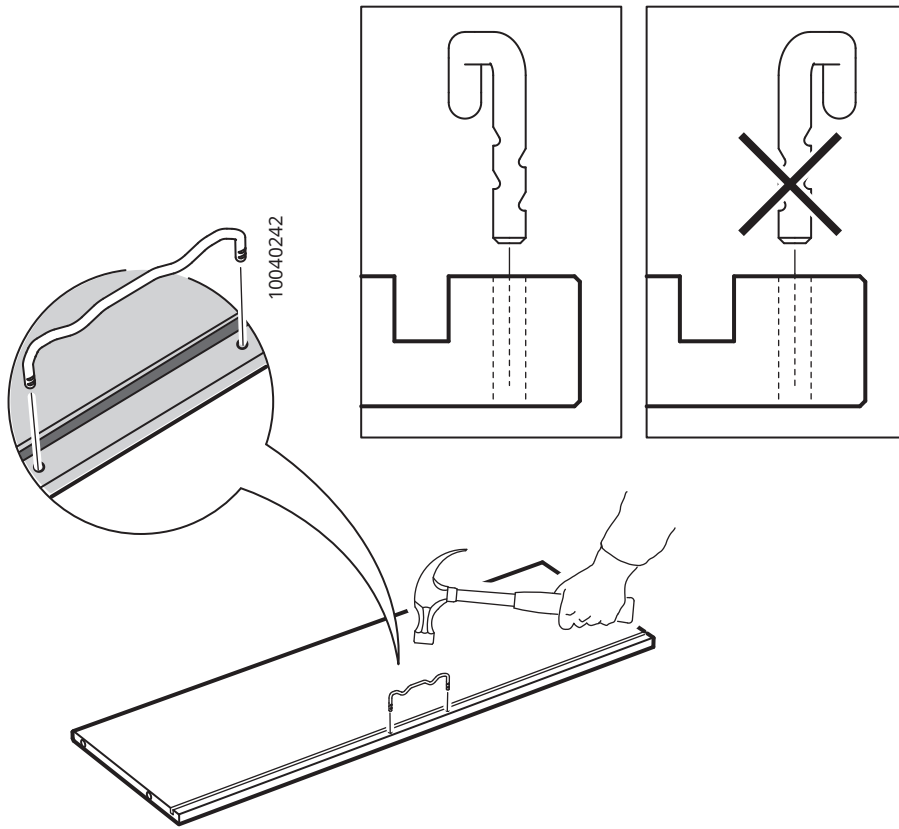


26

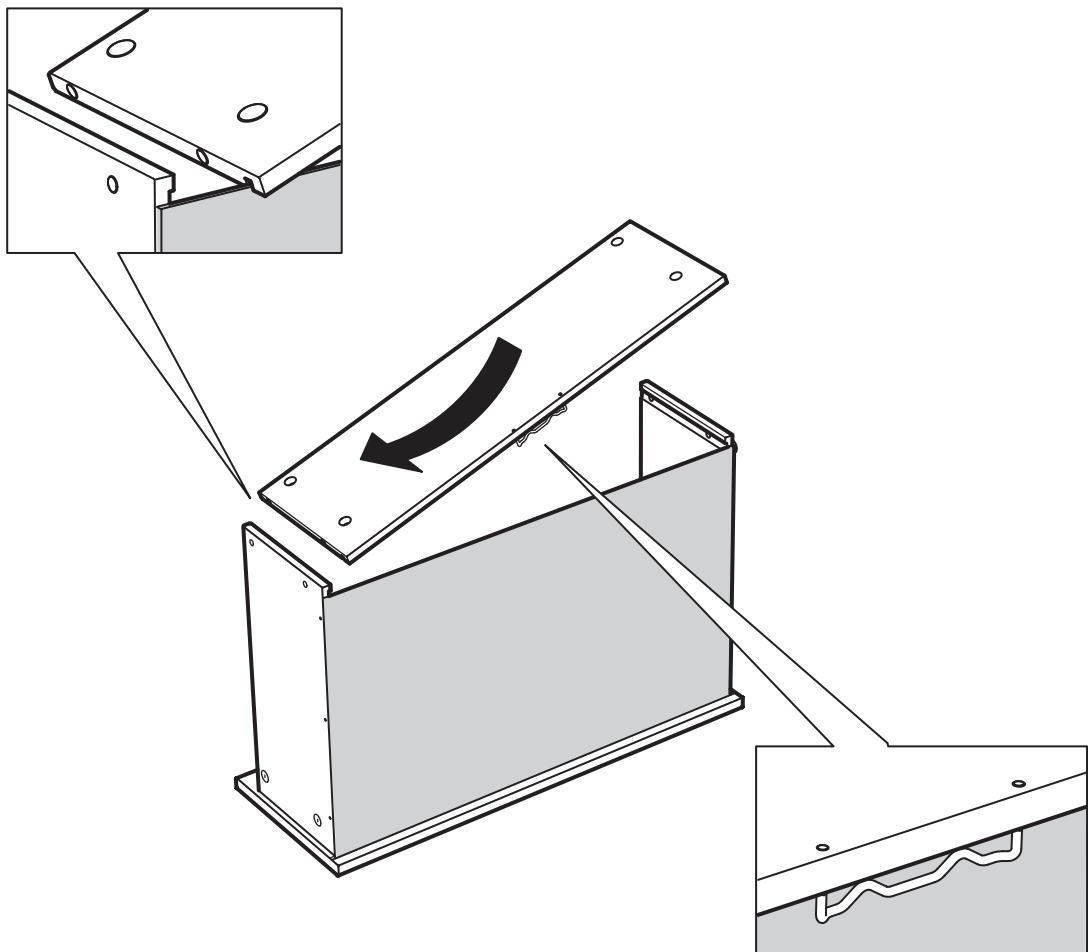
27



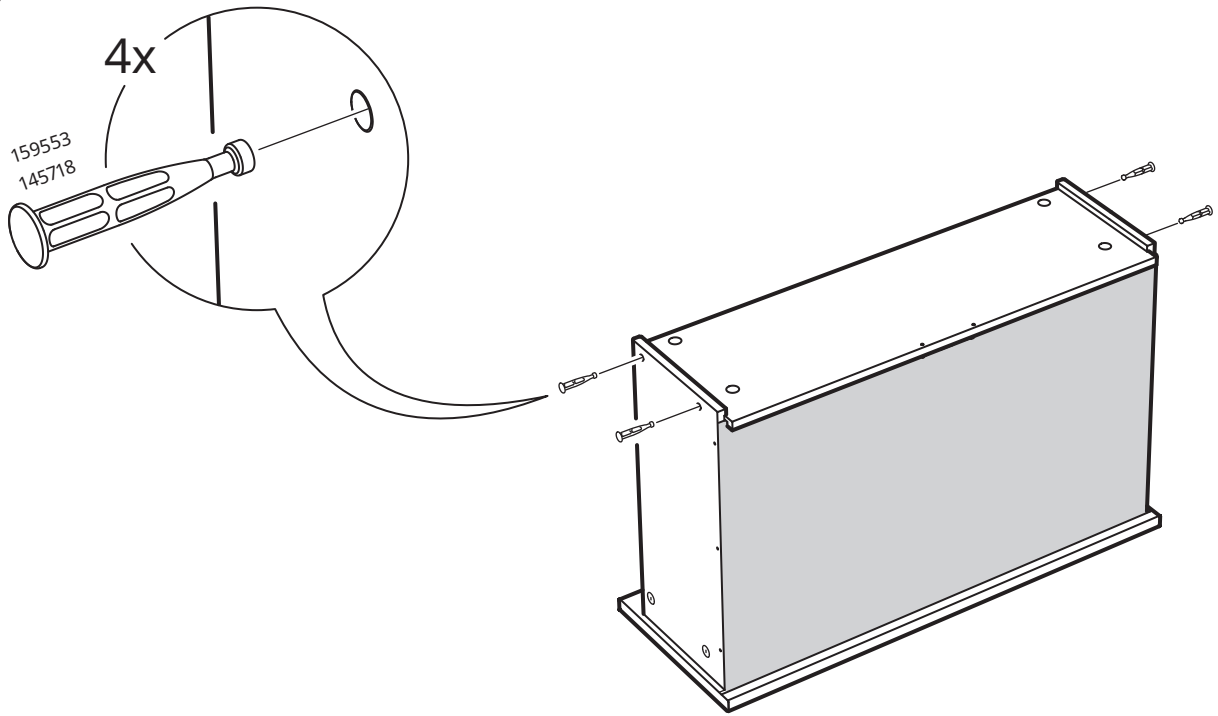
28



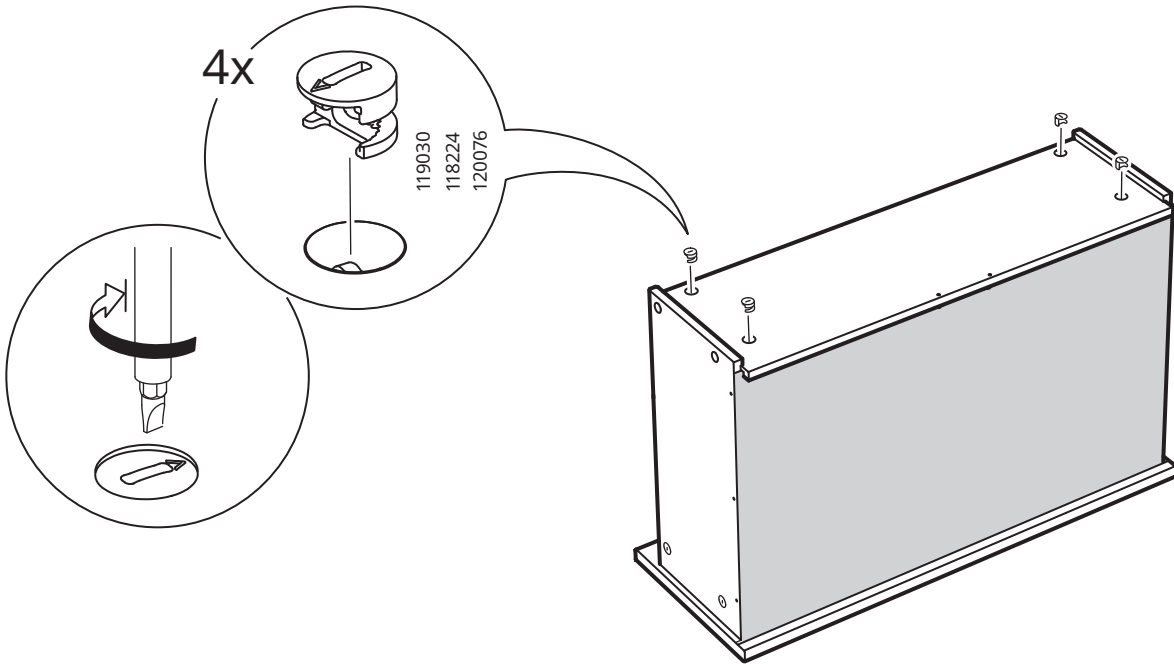
29



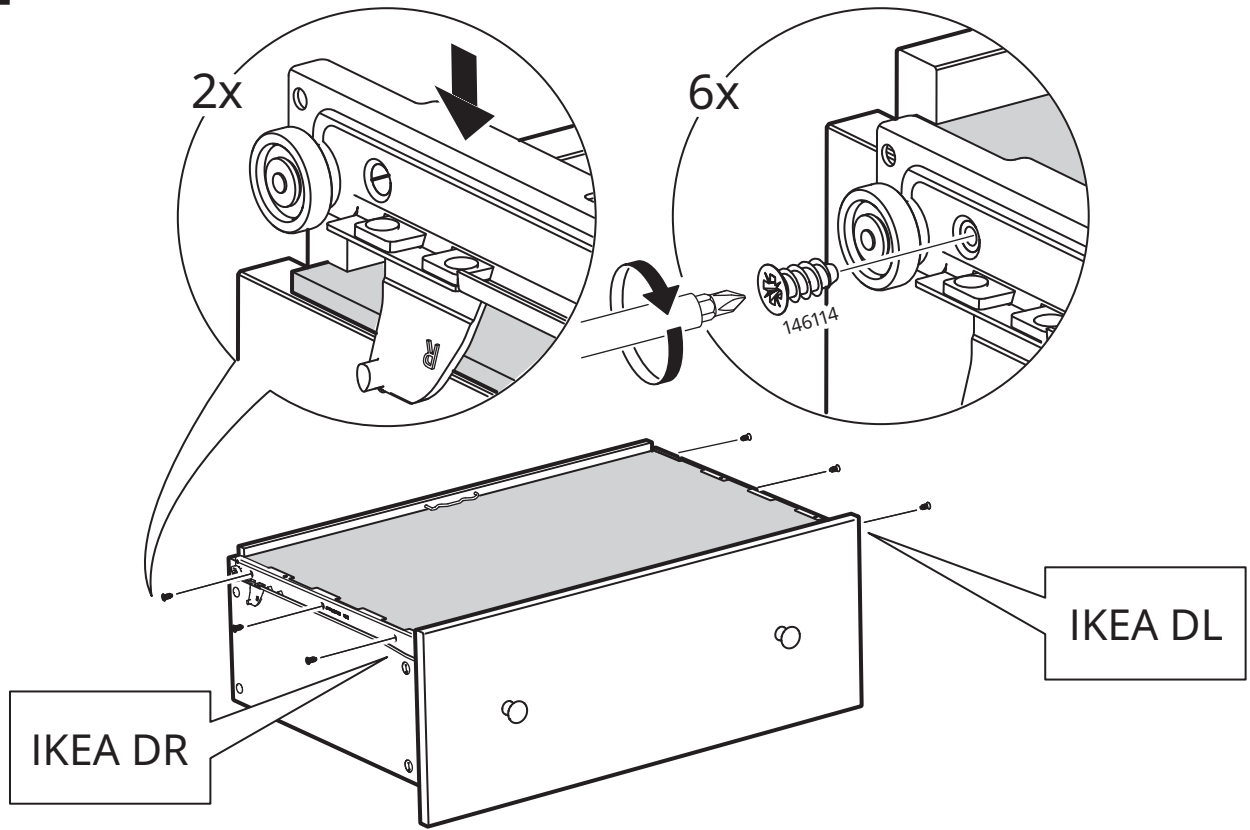
30



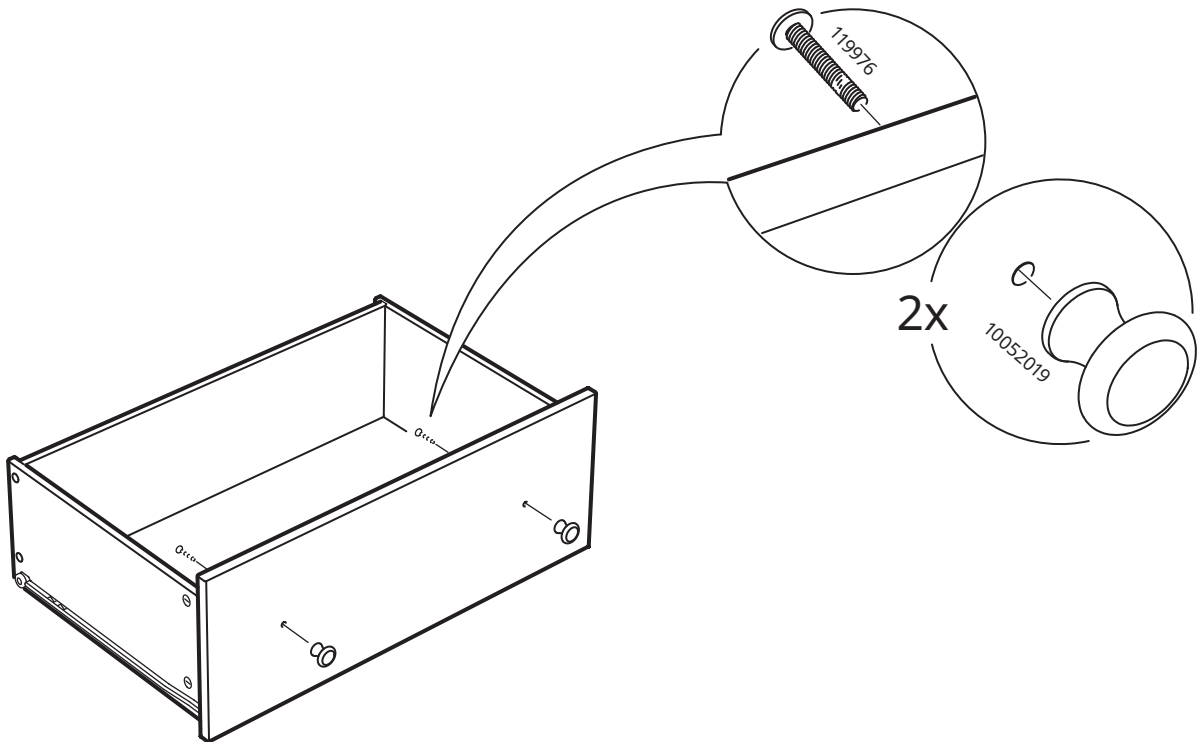
31



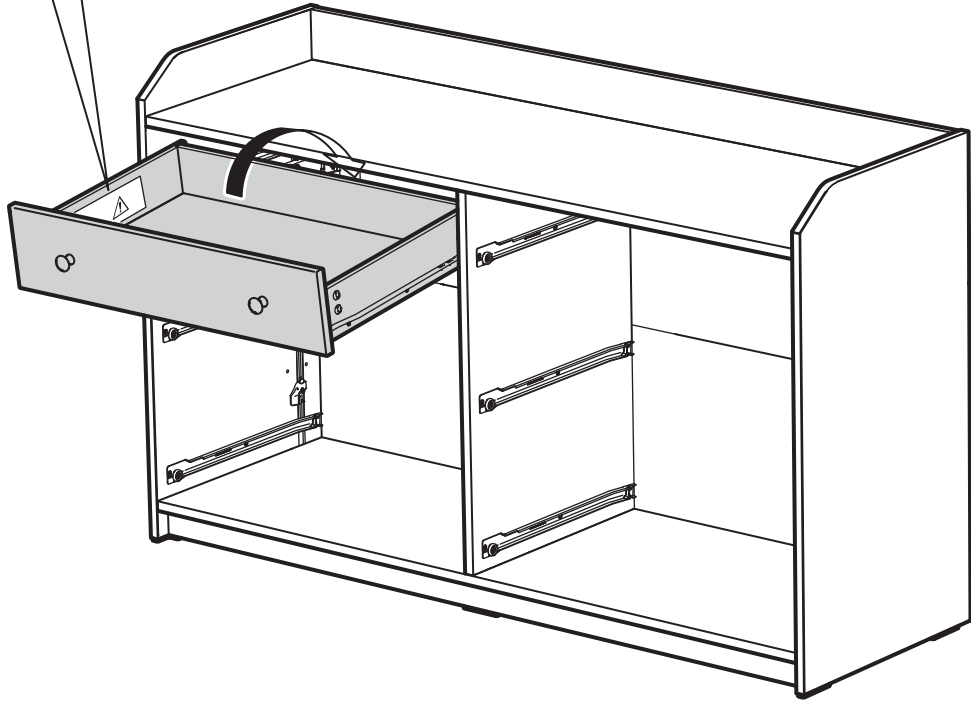
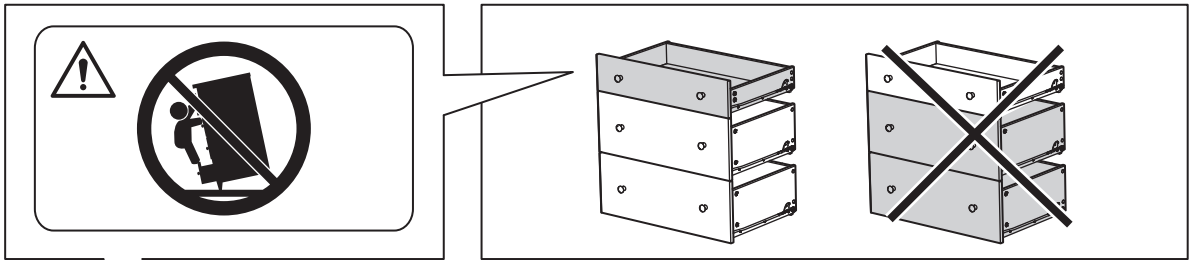
32



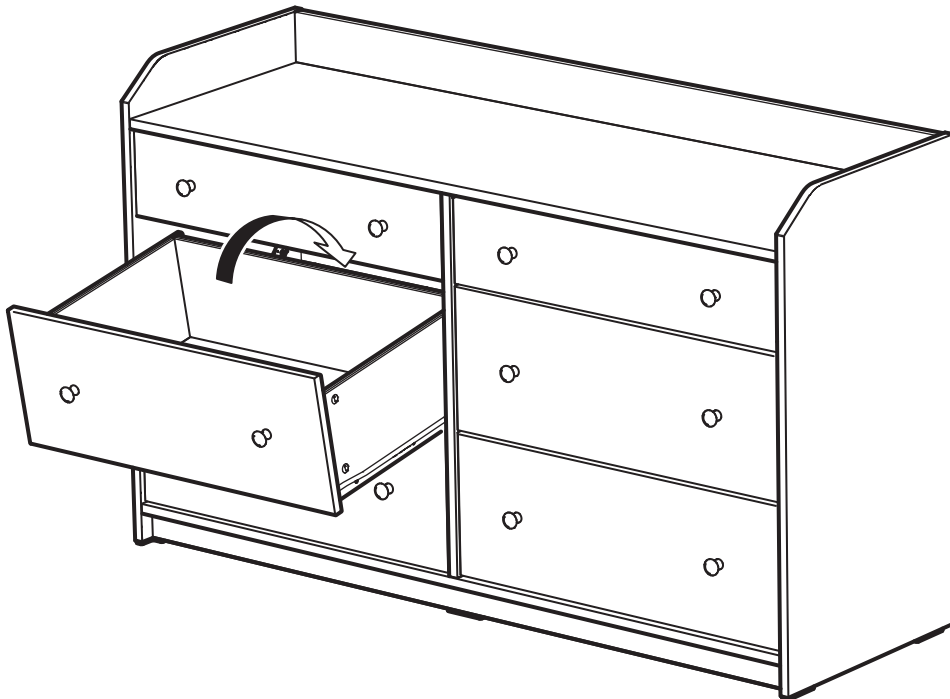
33



34

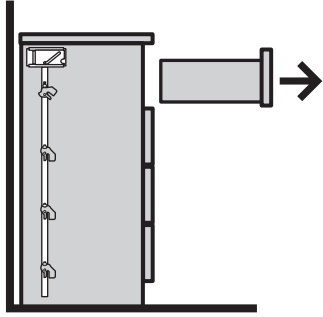


35

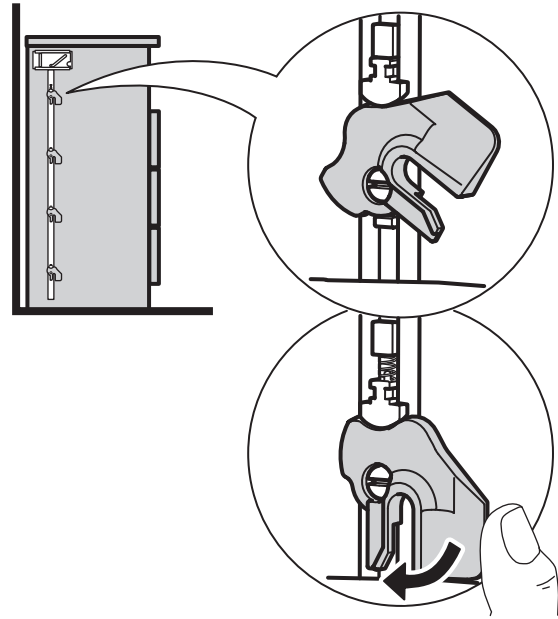




1



2



3

