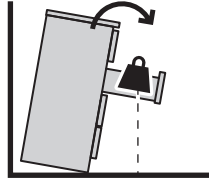
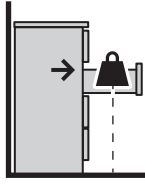


# GULLABERG



Design and Quality  
IKEA of Sweden



English

## WARNING!

**Children have died from furniture tipover.**

**To reduce the risk of furniture tipover:**

ALWAYS install anti-tip device provided.

NEVER put a TV on this product.

NEVER allow children to stand, climb, or hang on any drawers, doors, or shelves.

NEVER open more than one drawer at a time.

DO NOT defeat or remove the drawer interlock system; it is an important stability and safety system.

Place heaviest items in the lowest drawers.

Read and follow each step of the instruction carefully.

עברית

## אזהרה!

**ילדים נהרגו כתוצאה מנפילת רהיטים.**

**על מנת להפחית את הסיכון של נפילת רהיטים:**

תמיד יש להתקין את אבזר הקיבוע.

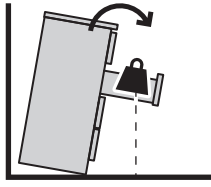
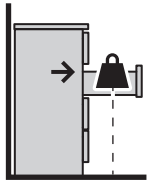
לעולם אל תניחו טלוויזיה על מוצר זה.

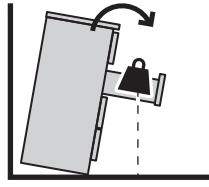
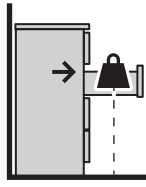
לעולם אל תאפשרו לילדים לעמוד, לטפס או להיתלות על המגירות, הדלתות או המדפים.

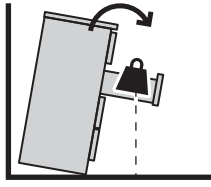
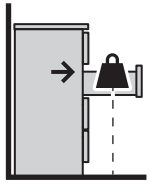
פתחו אך ורק מגירה אחת בכל פעם.

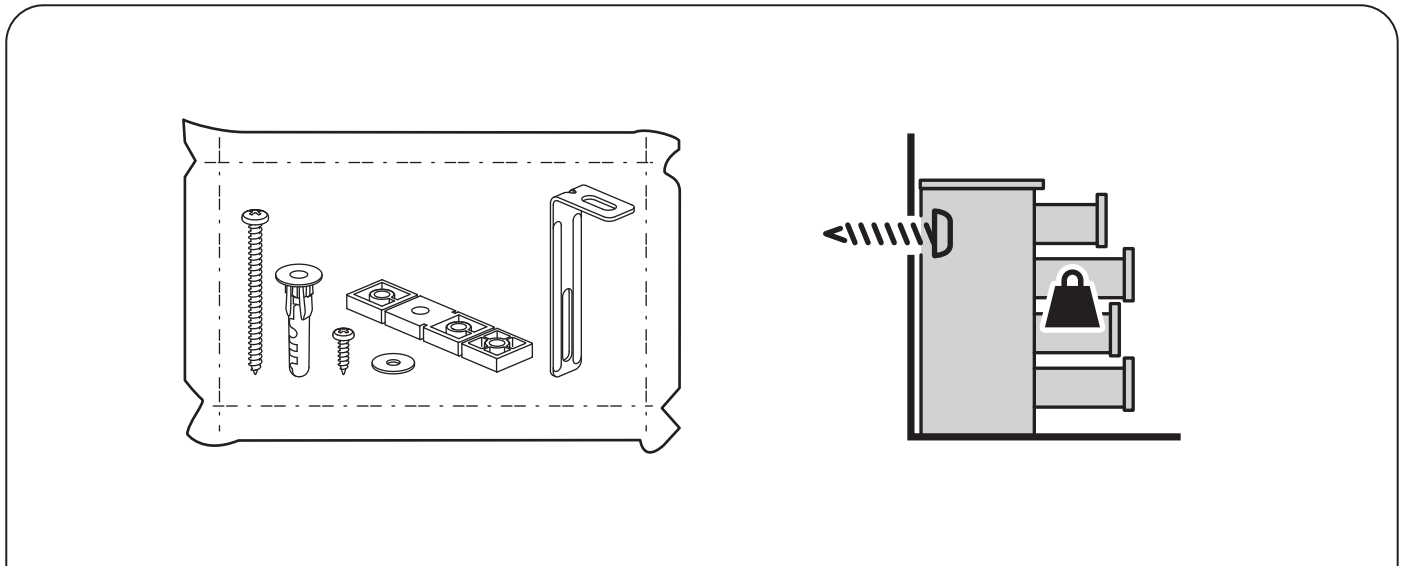
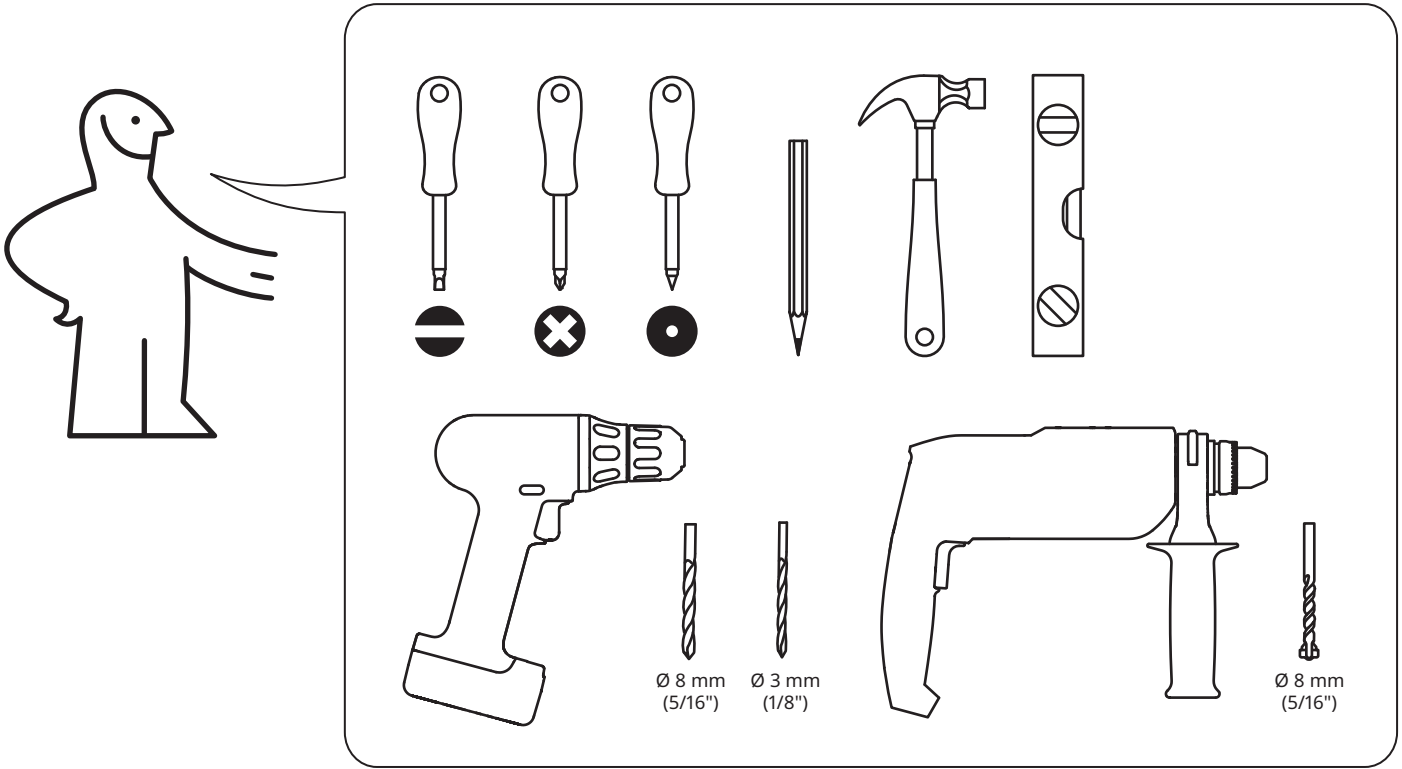
אין להסיר או לעקוף את המנגנון המשולב במגירה: זוהי מערכת חשובה לציבות וביטחון.


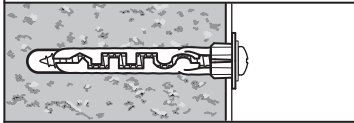
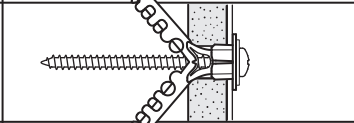
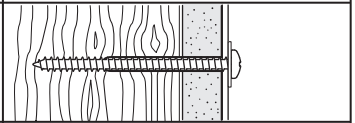



יש למקם את הפריטים הכבדים ביותר במגירות התחתונות. קראו ופעלו בזהירות לפי כל שלב בהוראות.

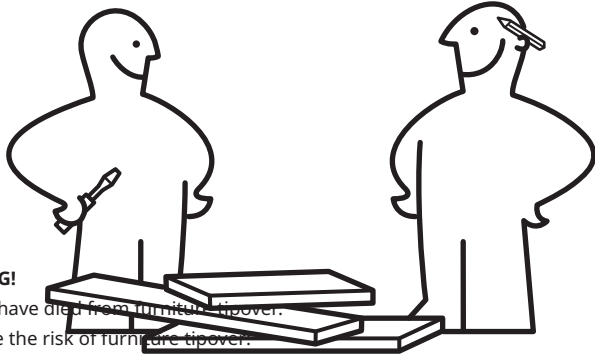








	A	B	C
			
<p><a href="http://www.IKEA.com/secure-it">www.IKEA.com/secure-it</a></p>	<p>Ø 8 mm (5/16")</p> 	<p>Ø 8 mm (5/16")</p> 	<p>Ø 3 mm (1/8")</p> 



**English**

**WARNING!**

Children have died from furniture tipover.

To reduce the risk of furniture tipover:

ALWAYS install anti-tip device provided.

NEVER put a TV on this product.

NEVER allow children to stand, climb, or hang on any drawers, doors, or shelves.

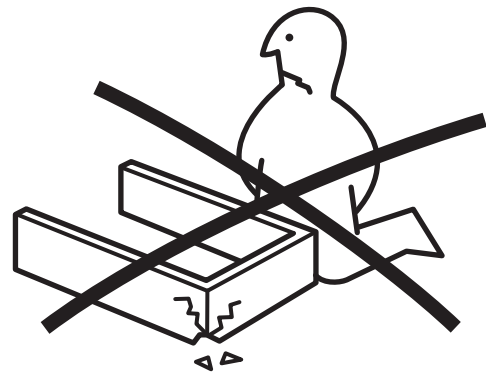
NEVER open more than one drawer at a time.

DO NOT defeat or remove the drawer interlock system; it is an important stability and safety system.

Place heaviest items in the lowest drawers.

Read and follow each step of the instruction carefully.

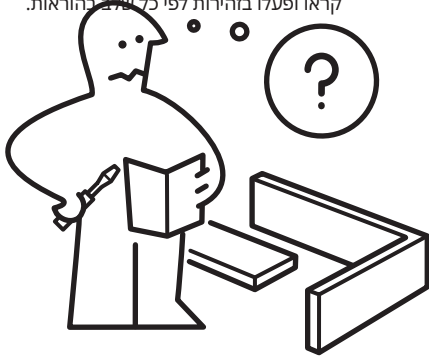
⚠⚠⚠⚠⚠



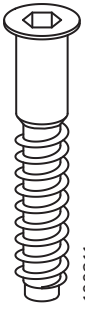
פתחו אך ורק מגירה אחת בכל פעם.

אין להסיר או לעקוף את המנגנון המשולב במגירה: זוהי מערכת חשובה ליציבות וביטחון.

יש למקם את הפריטים הכבדים ביותר במגירות התחתונות. קראו ופעלו בהירות לפי כל צילום בהוראות.



# 1



100211

4x



100347

8x



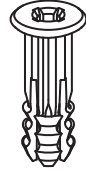
146114

36x



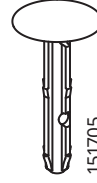
105811

4x



151706

4x



151705

4x



144575

4x



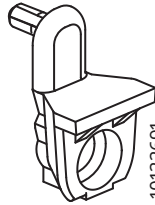
144574

4x



101345

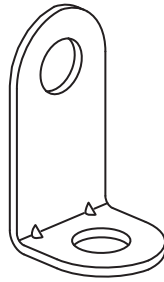
8x



10122691

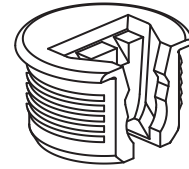
10119567

8x



102553

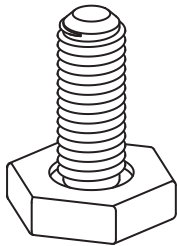
2x



10122710

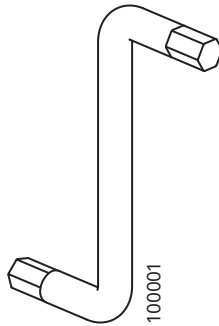
10122693

8x



194970

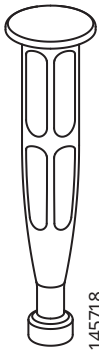
4x



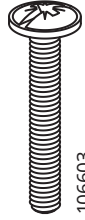
100001

1x

2



18x



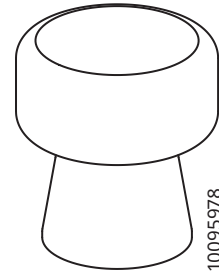
10x



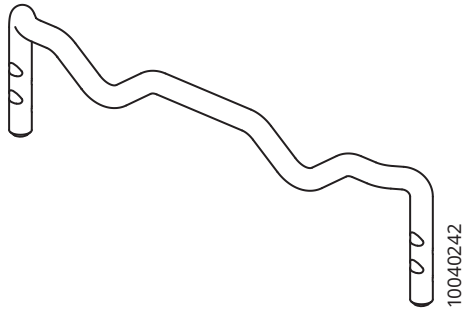
36x



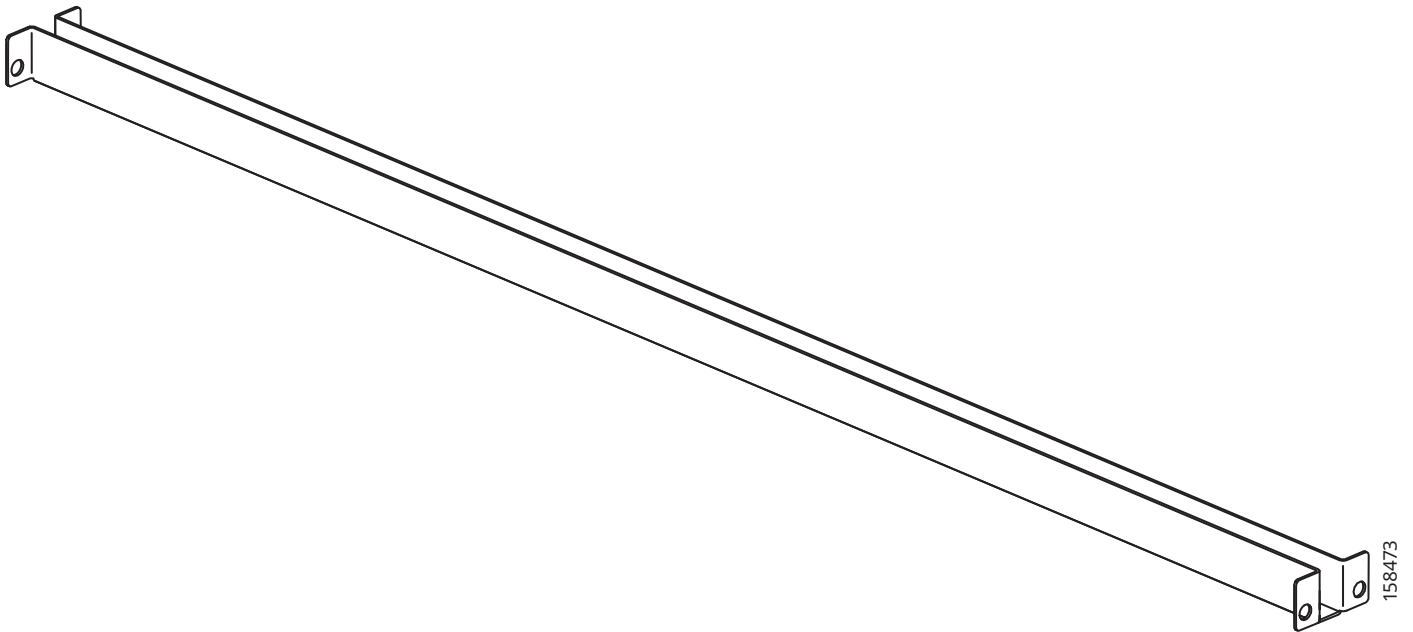
18x



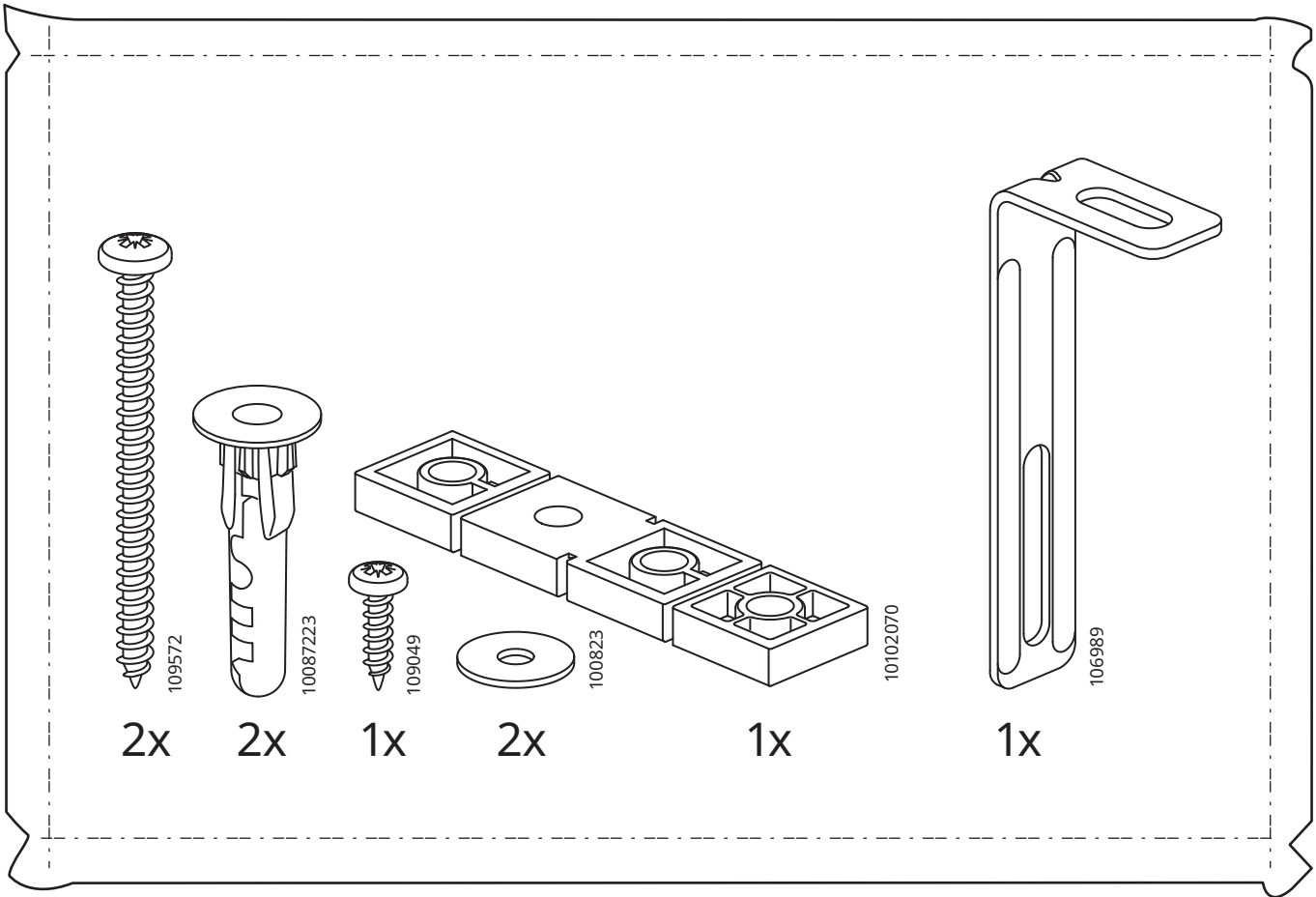
10x



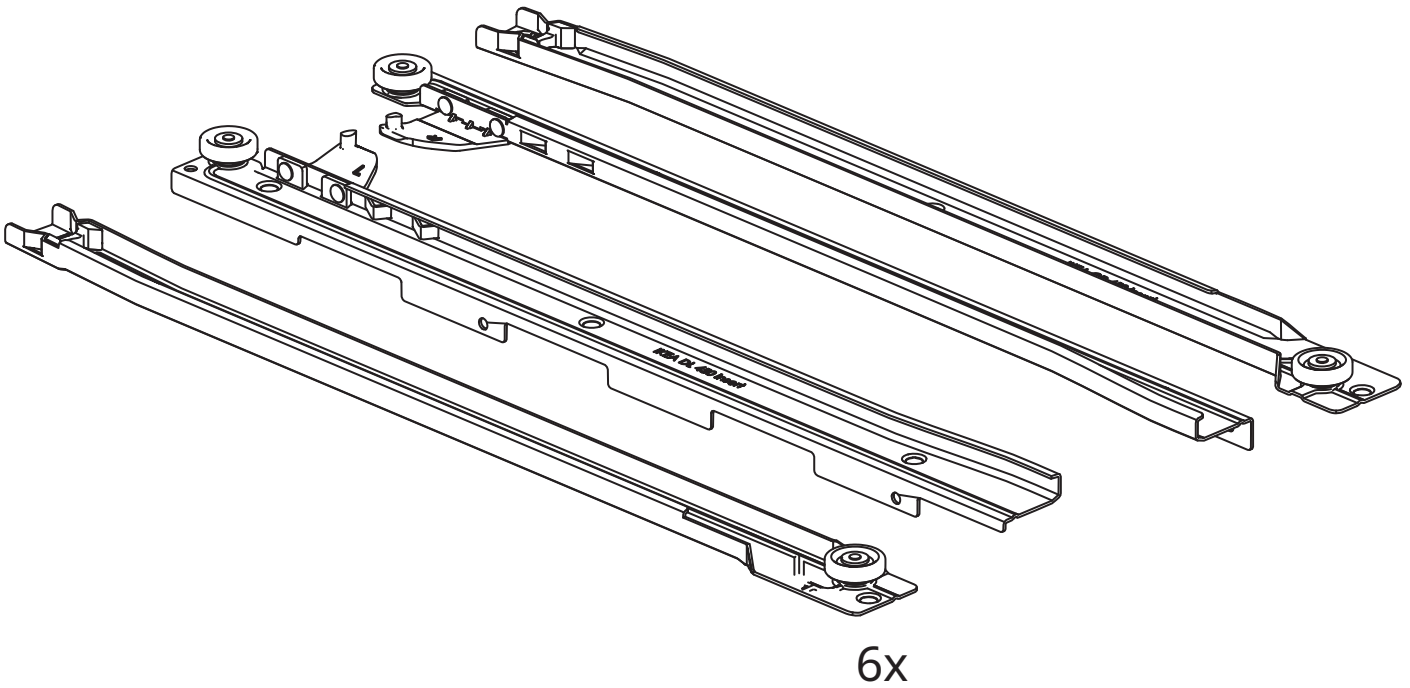
4x



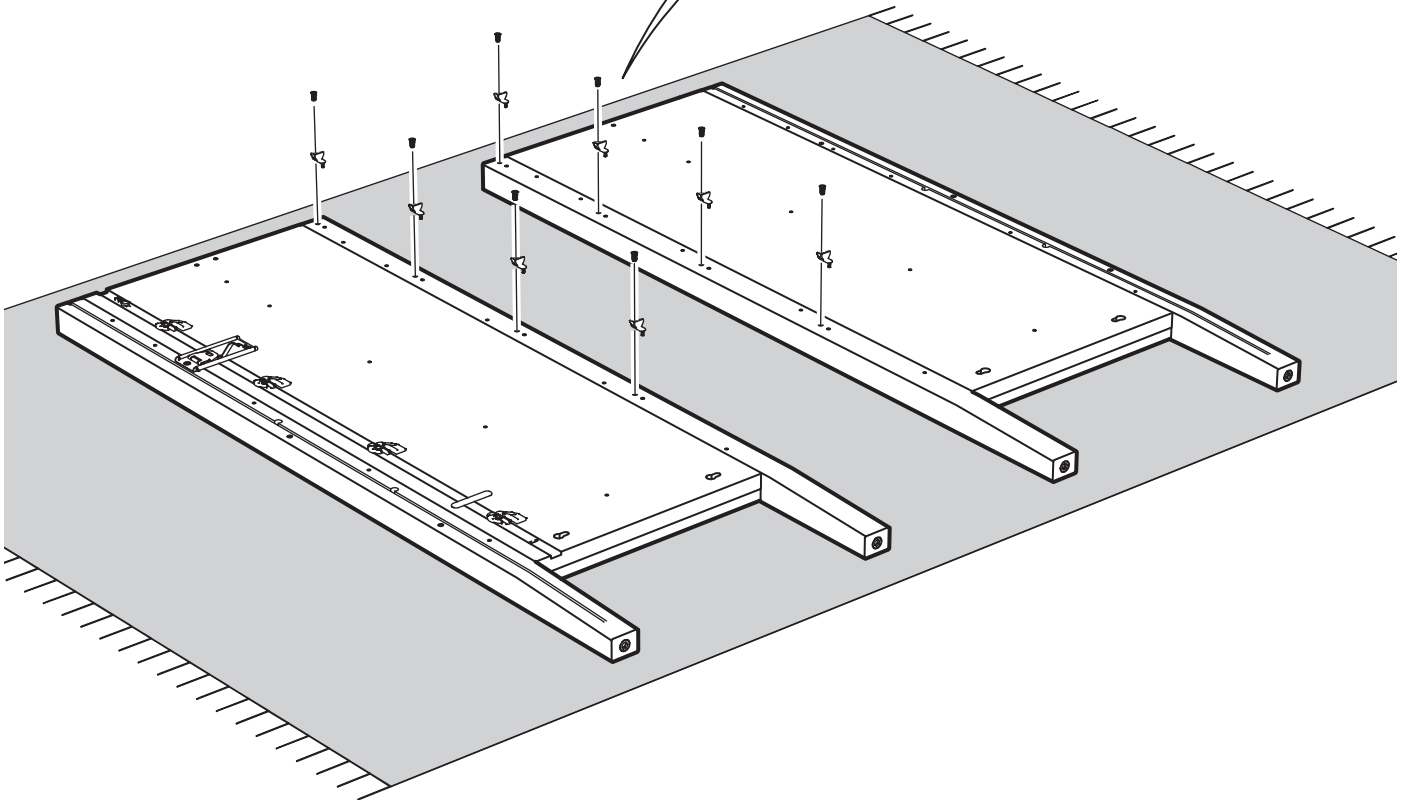
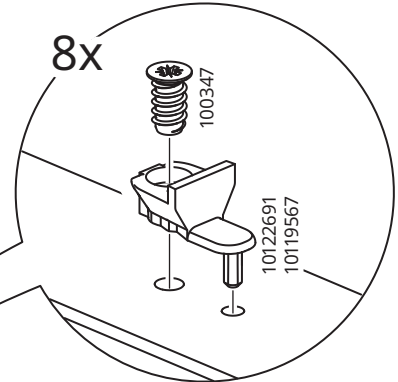
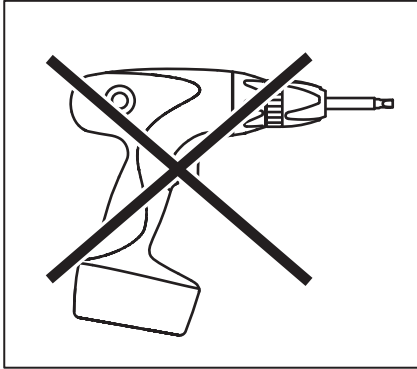
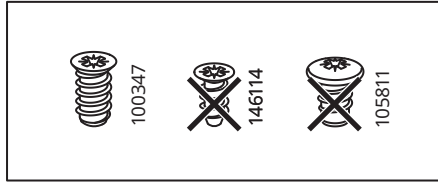
1x



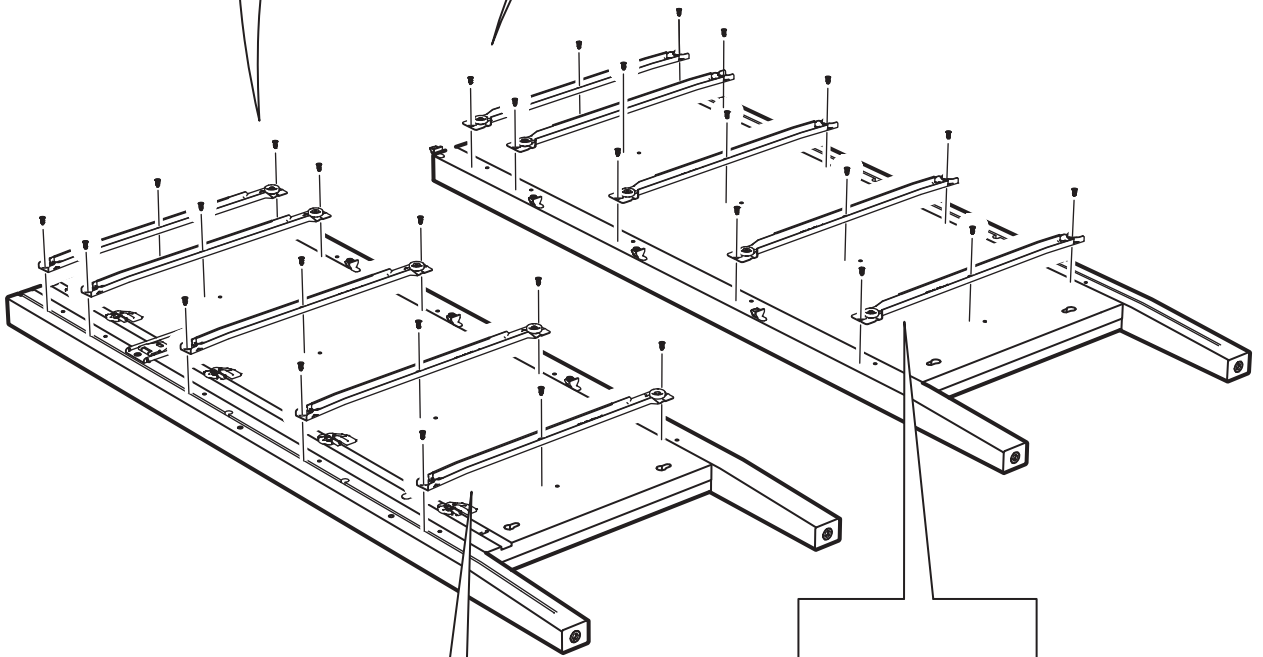
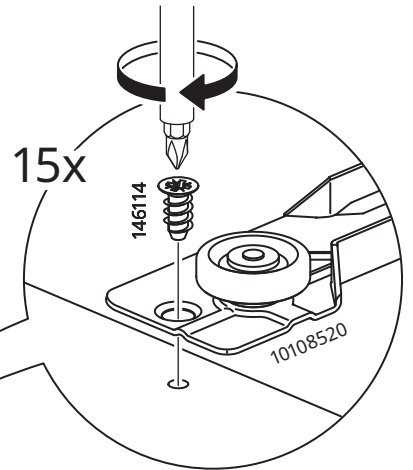
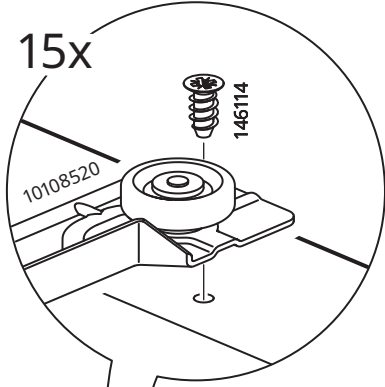
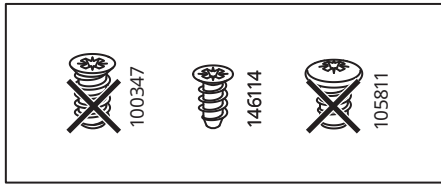
370173



1



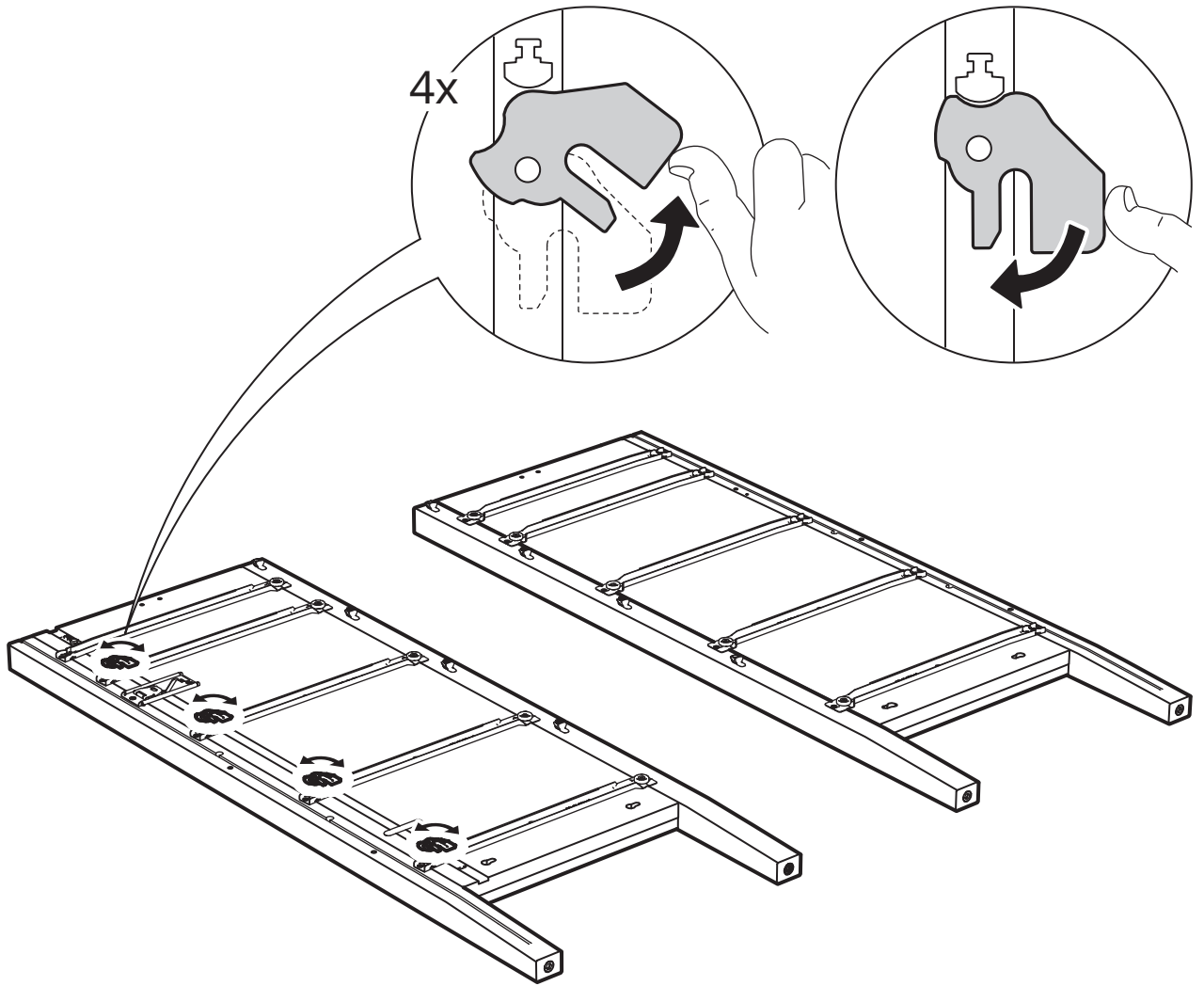
2



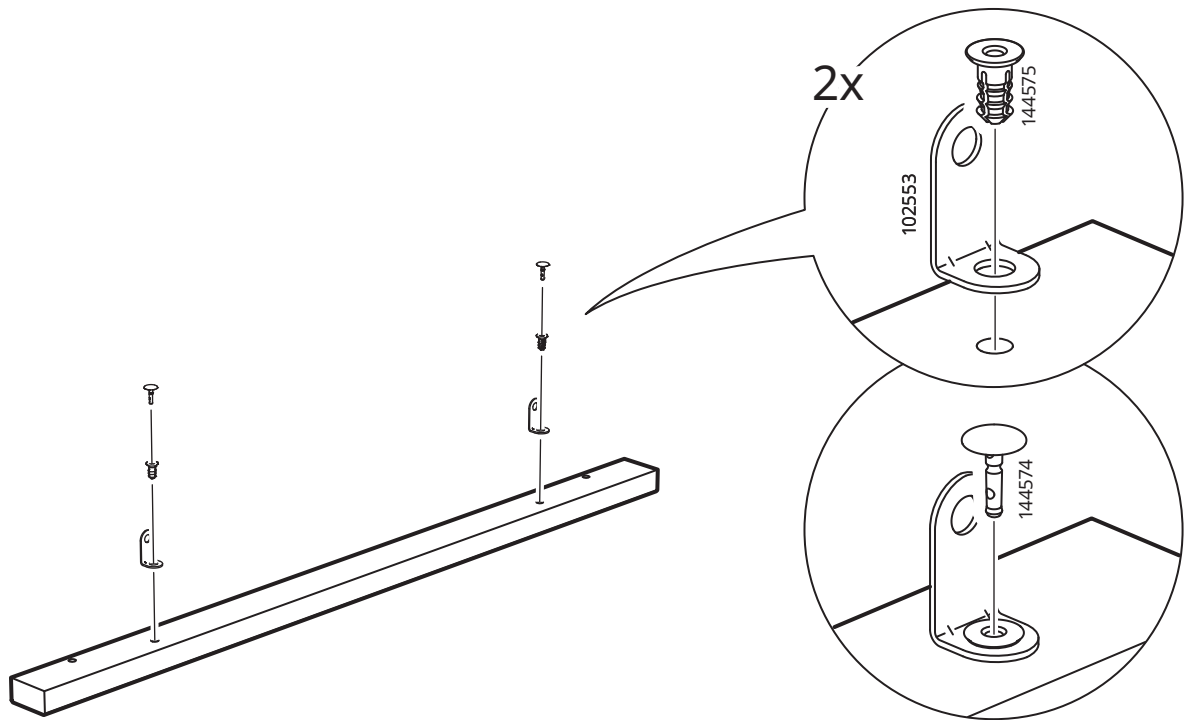
IKEA CR

IKEA CL

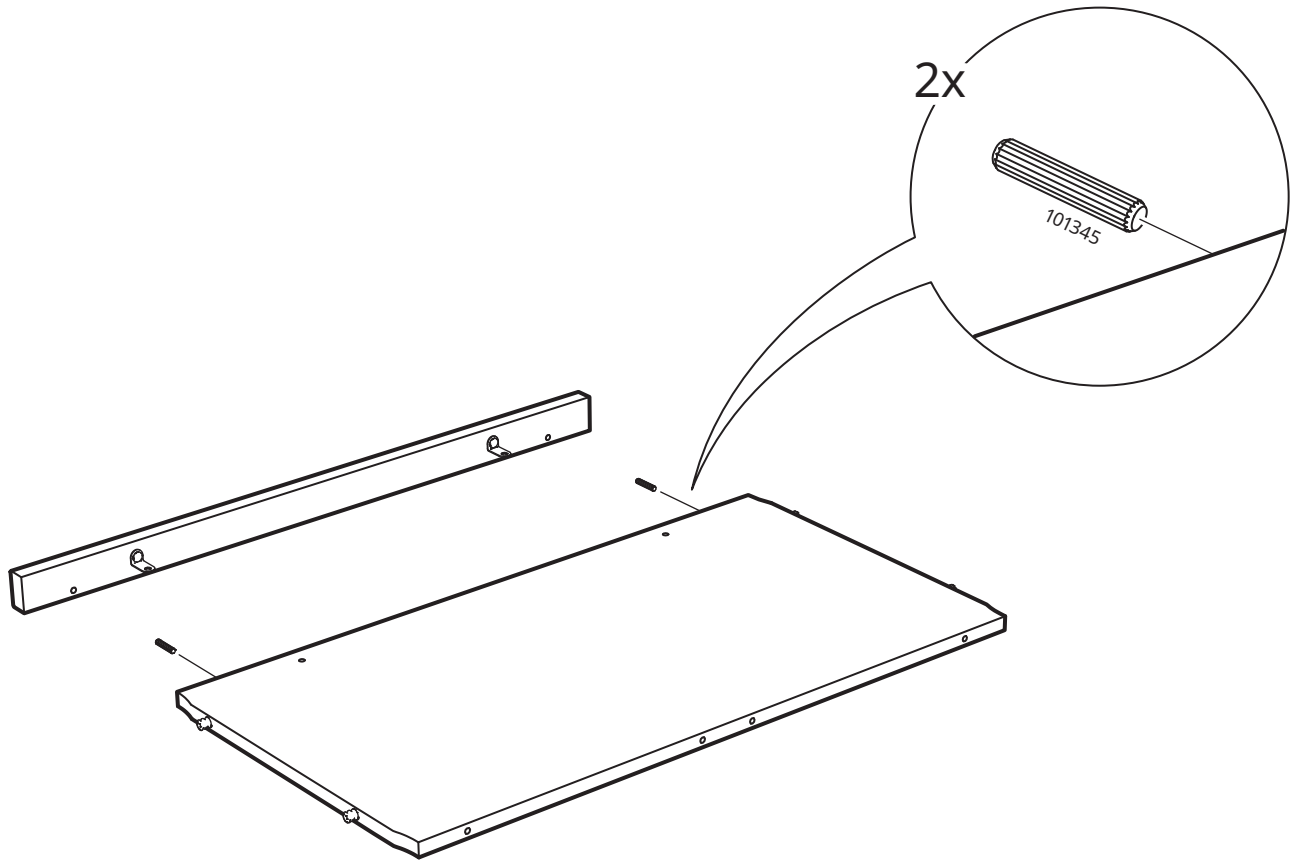
3



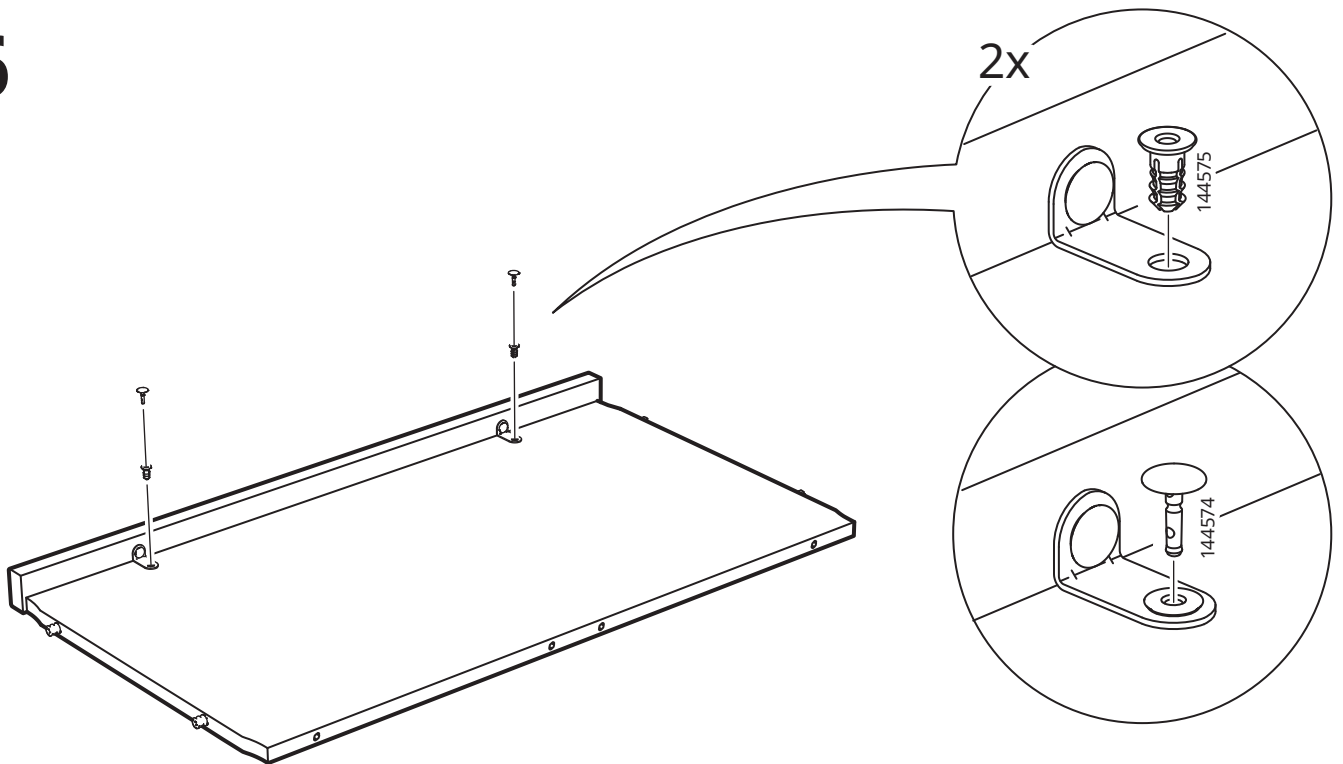
4



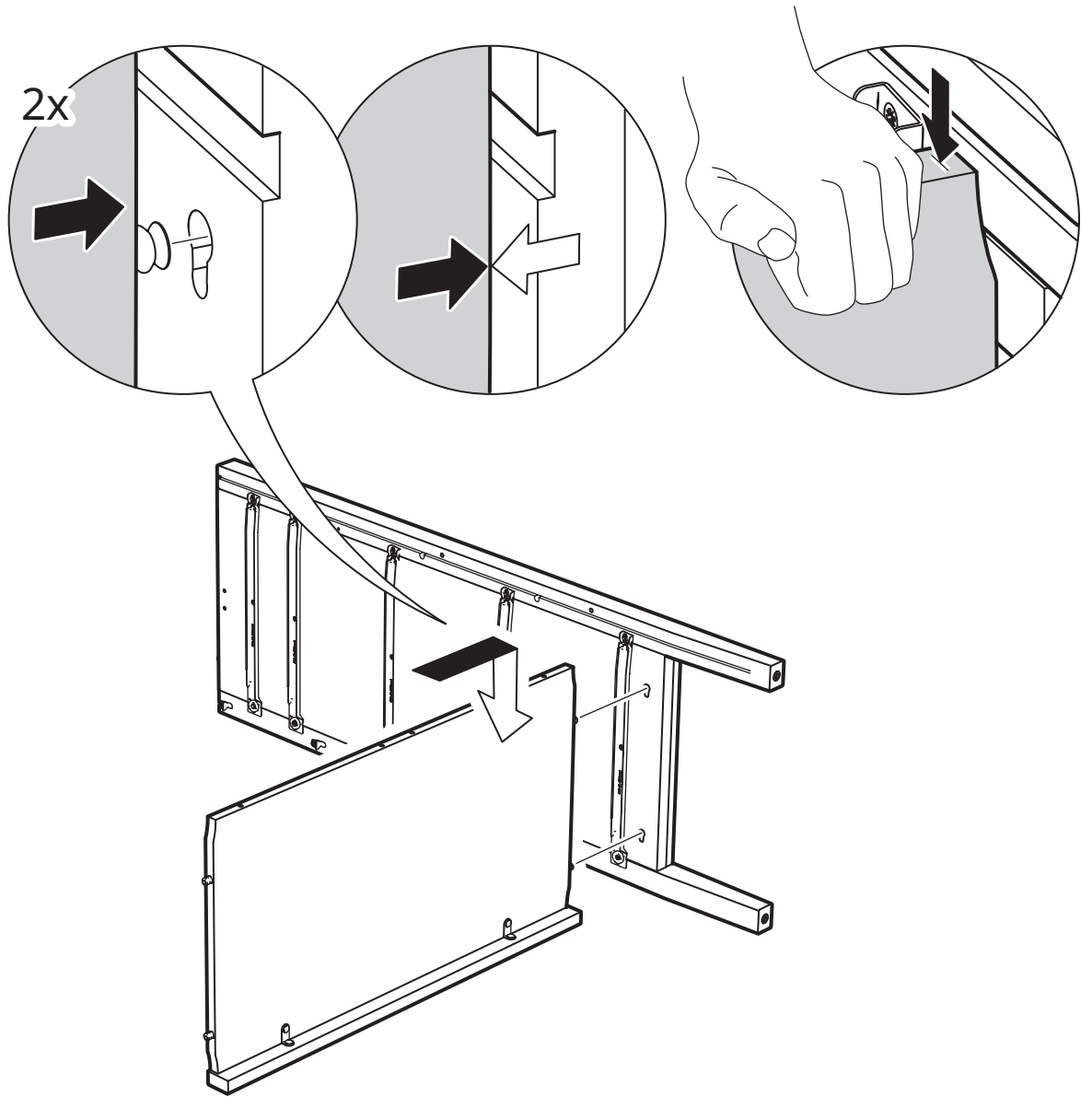
5



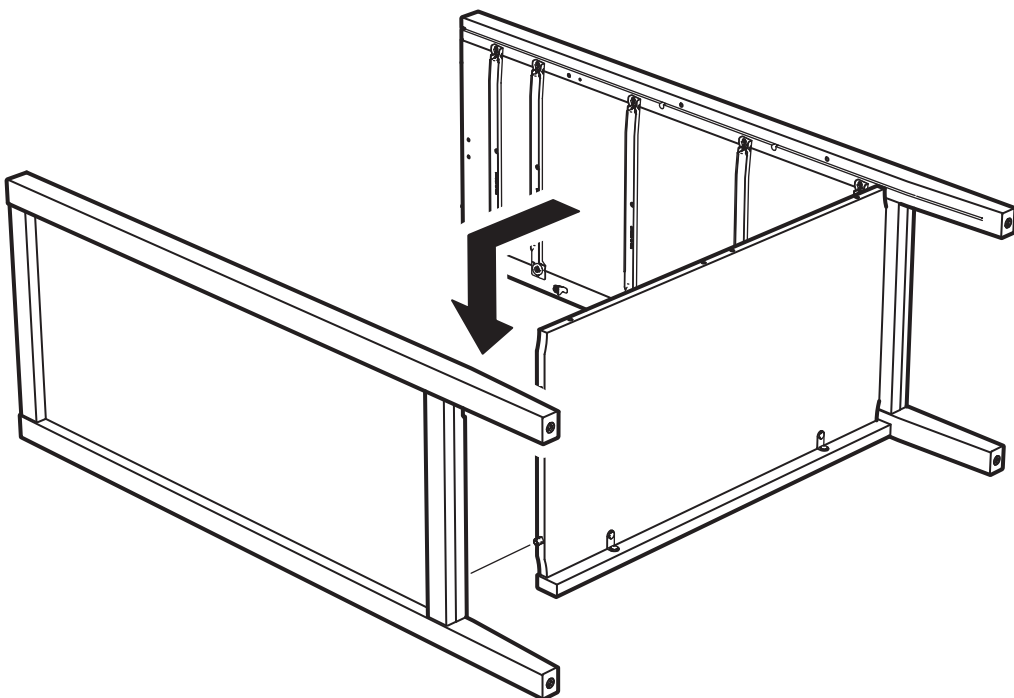
6



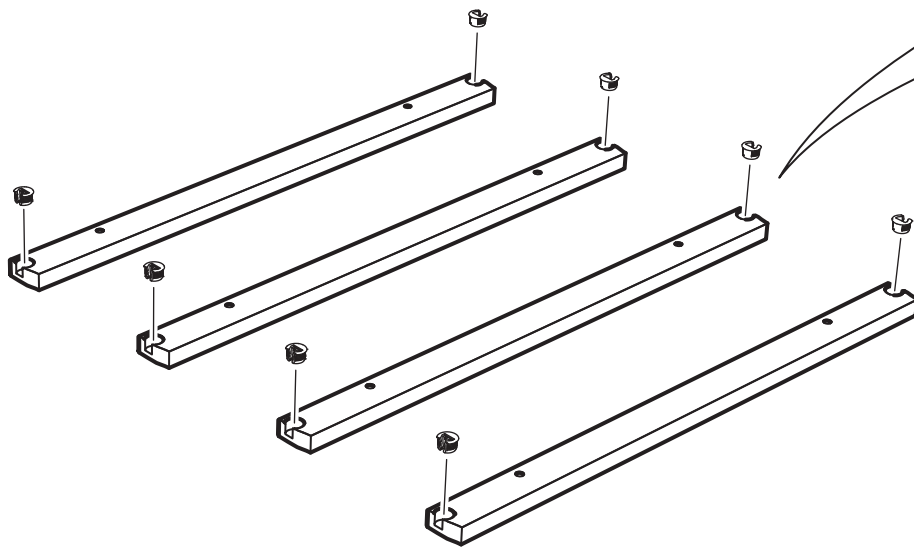
7



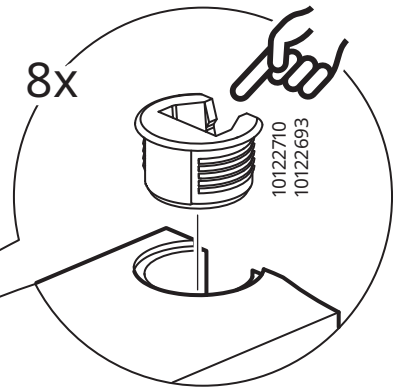
8



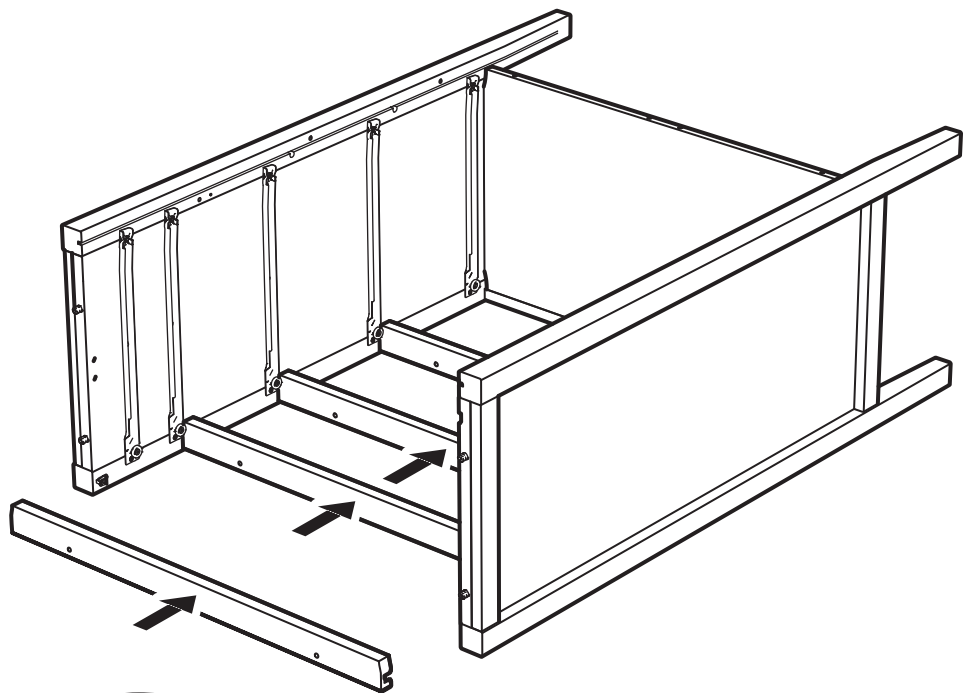
9



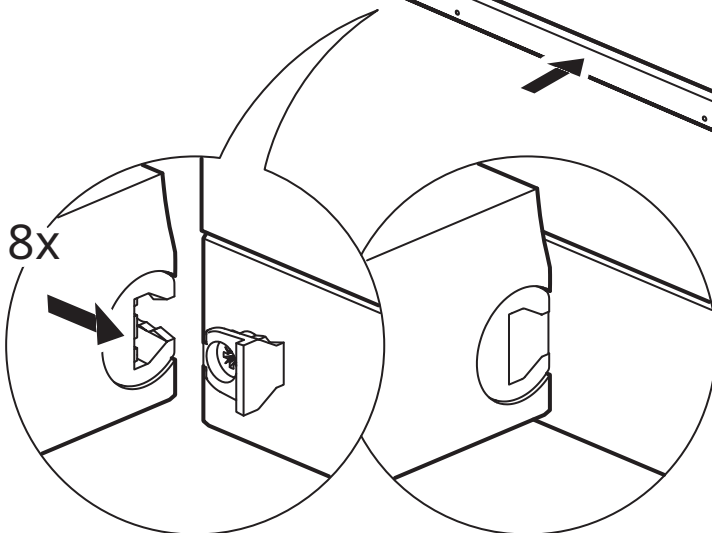
8x



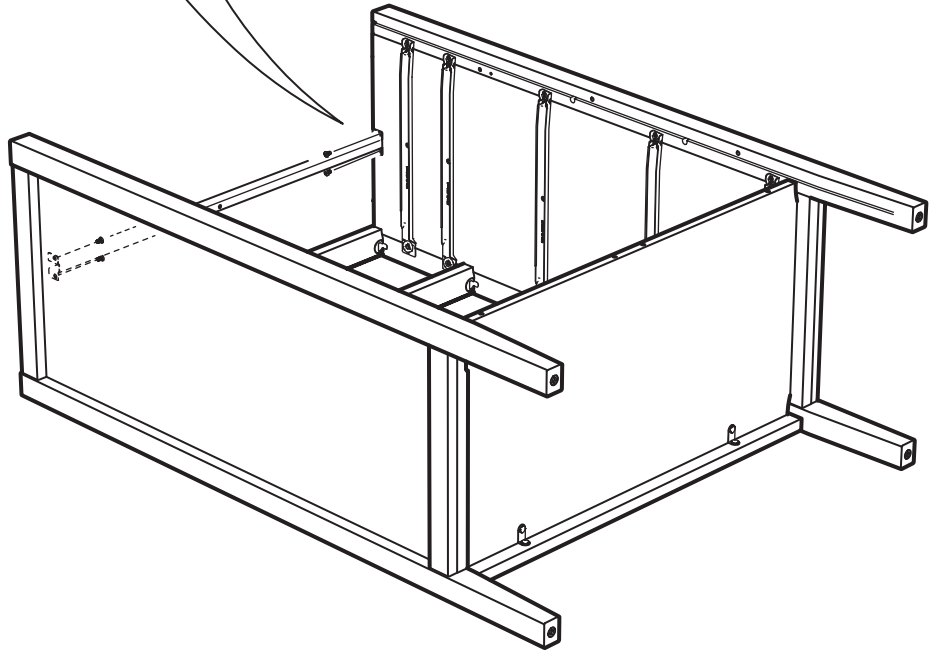
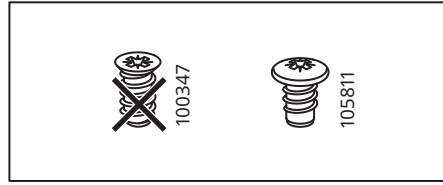
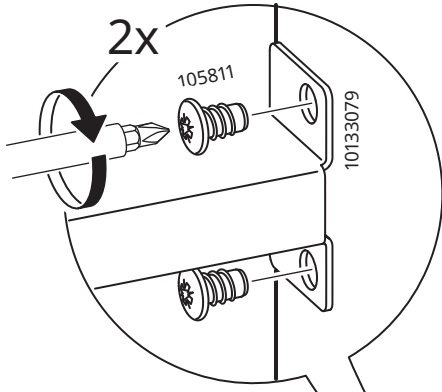
10



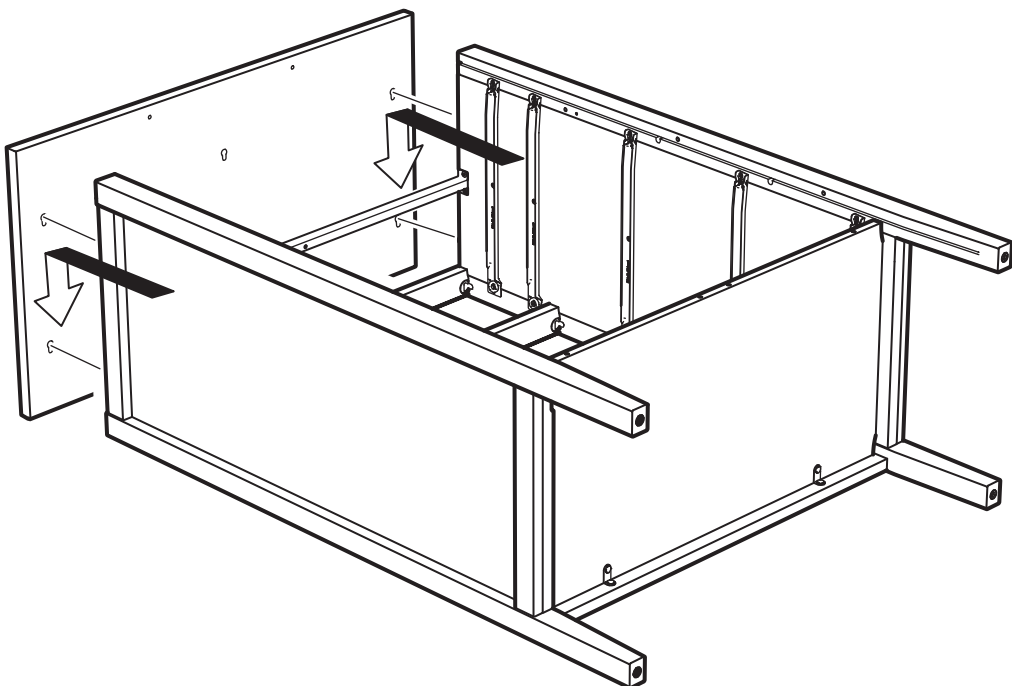
8x



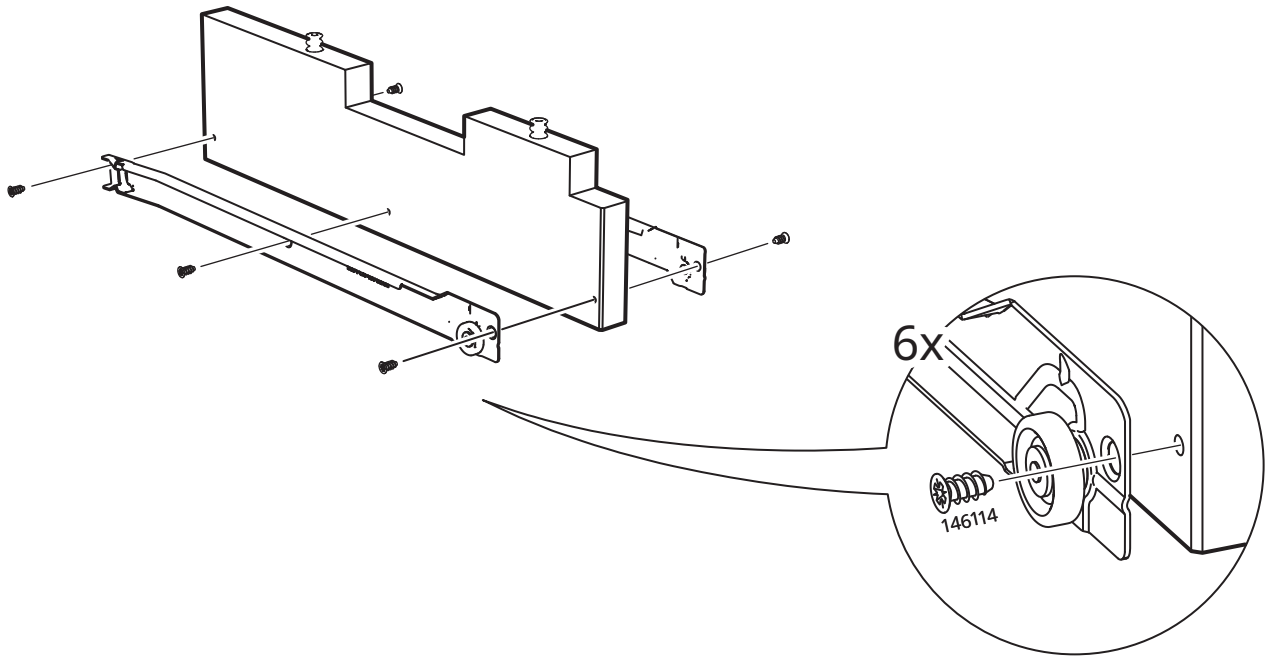
# 11



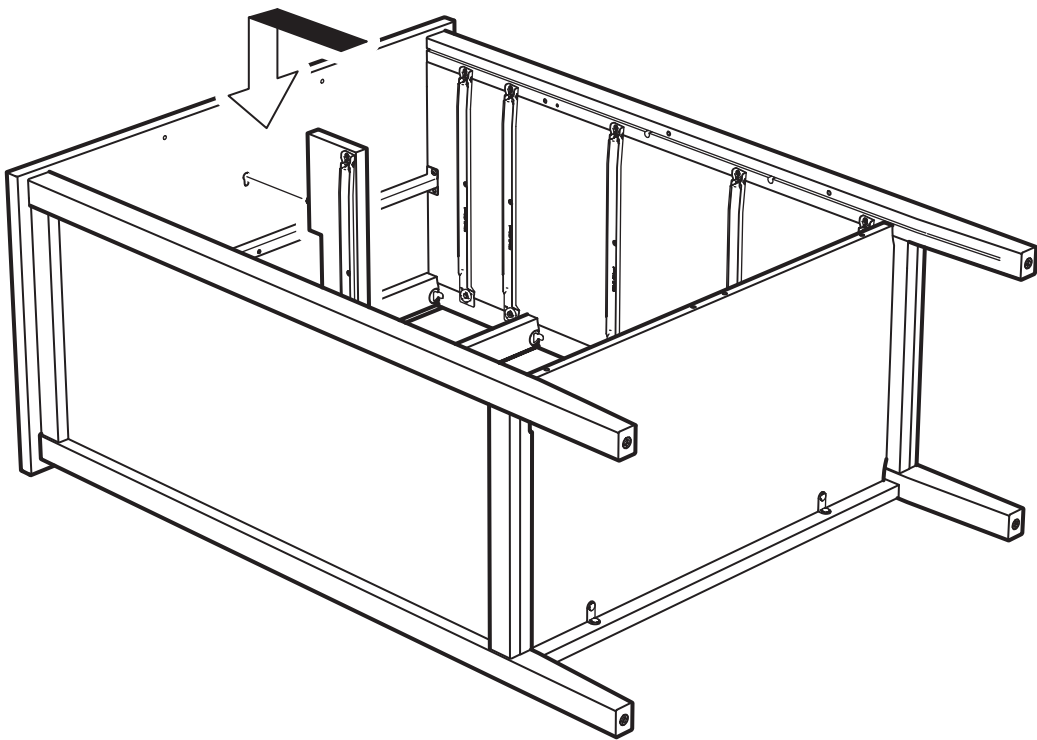
# 12



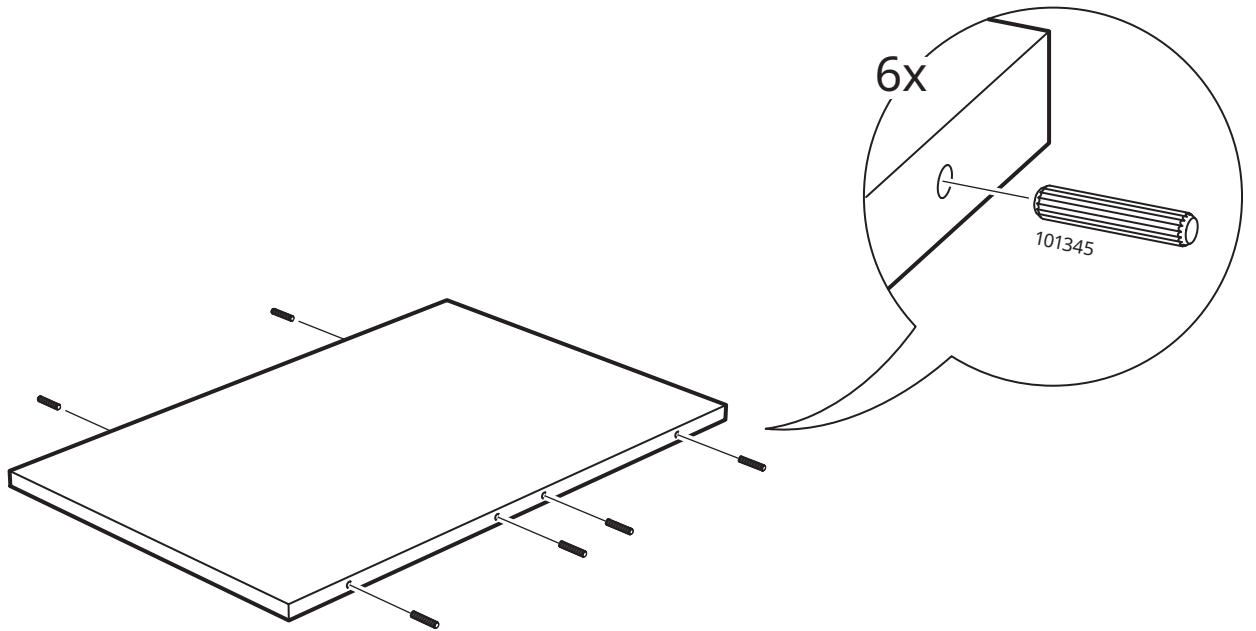
# 13



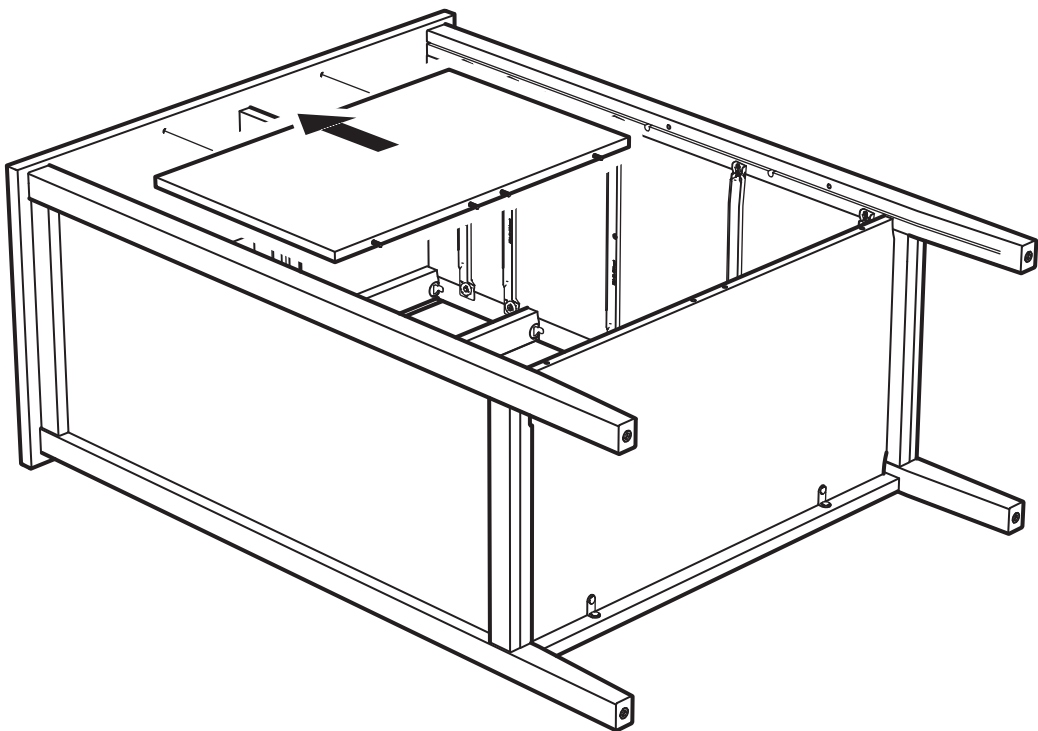
# 14



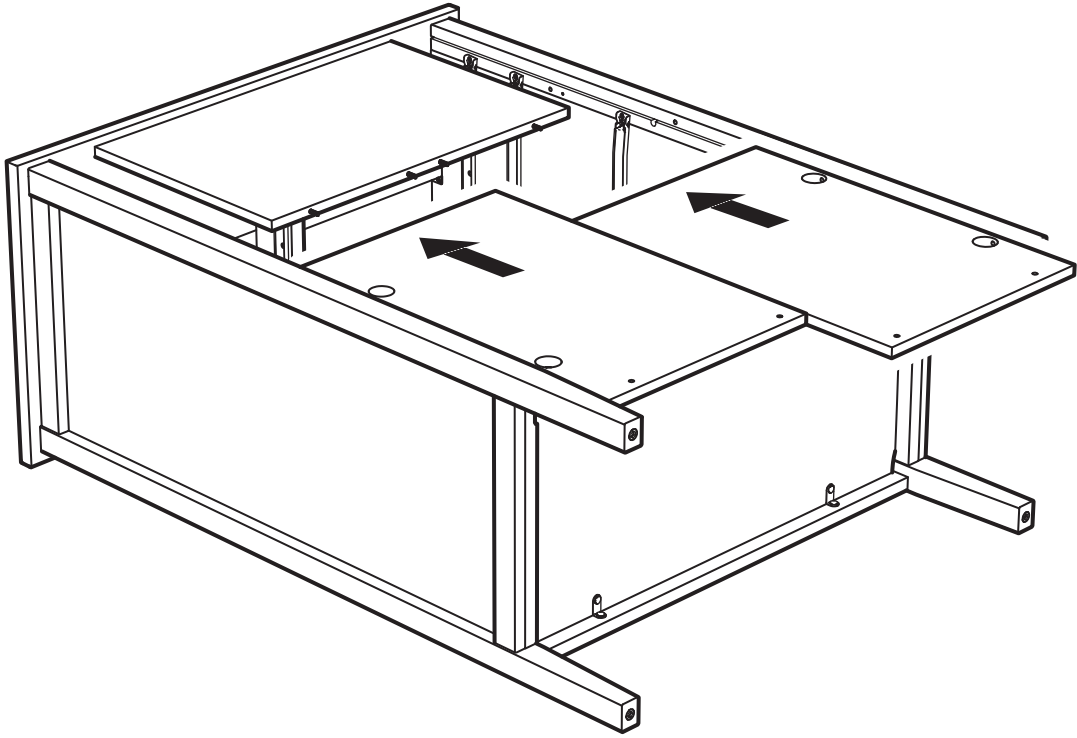
15



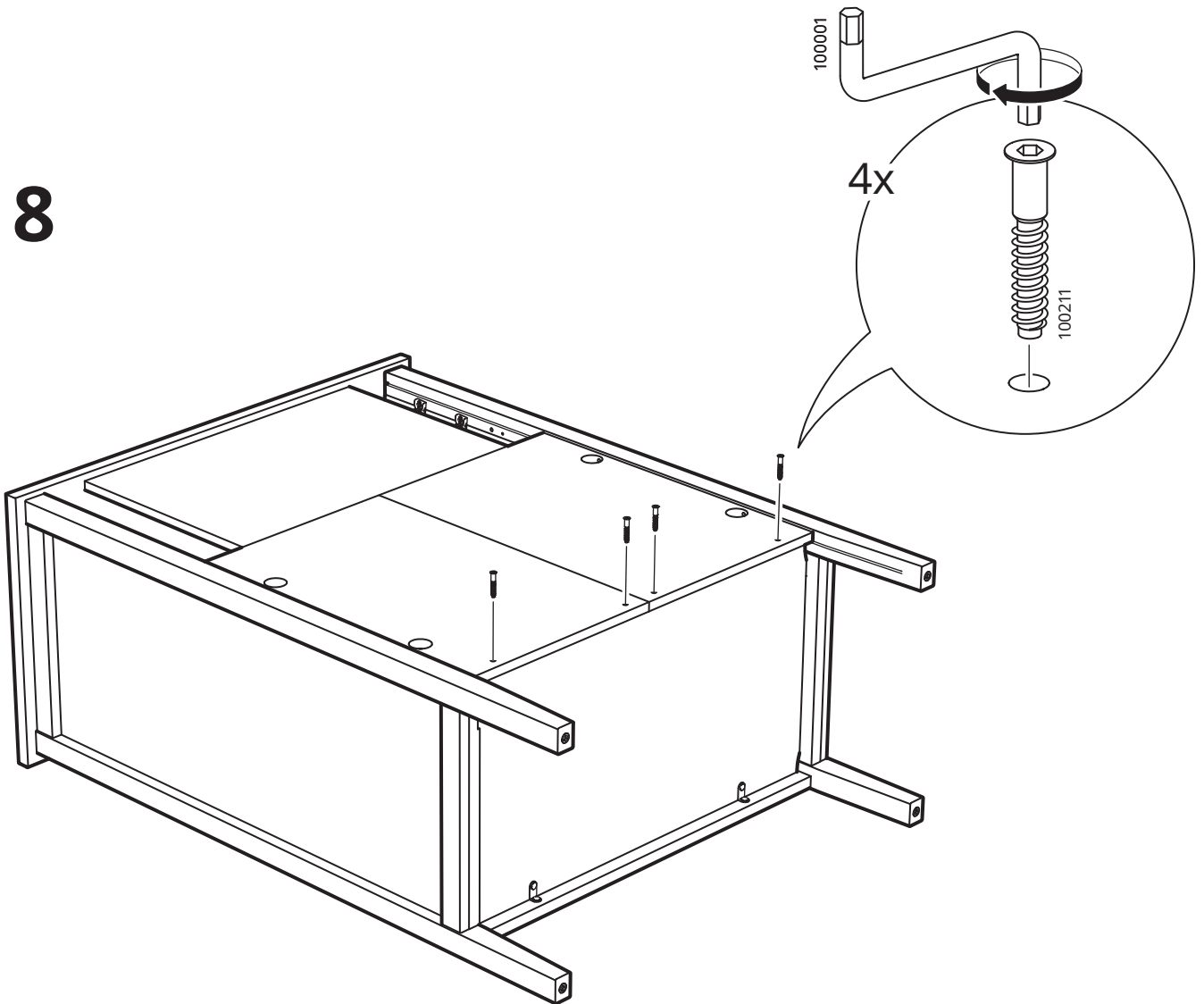
16



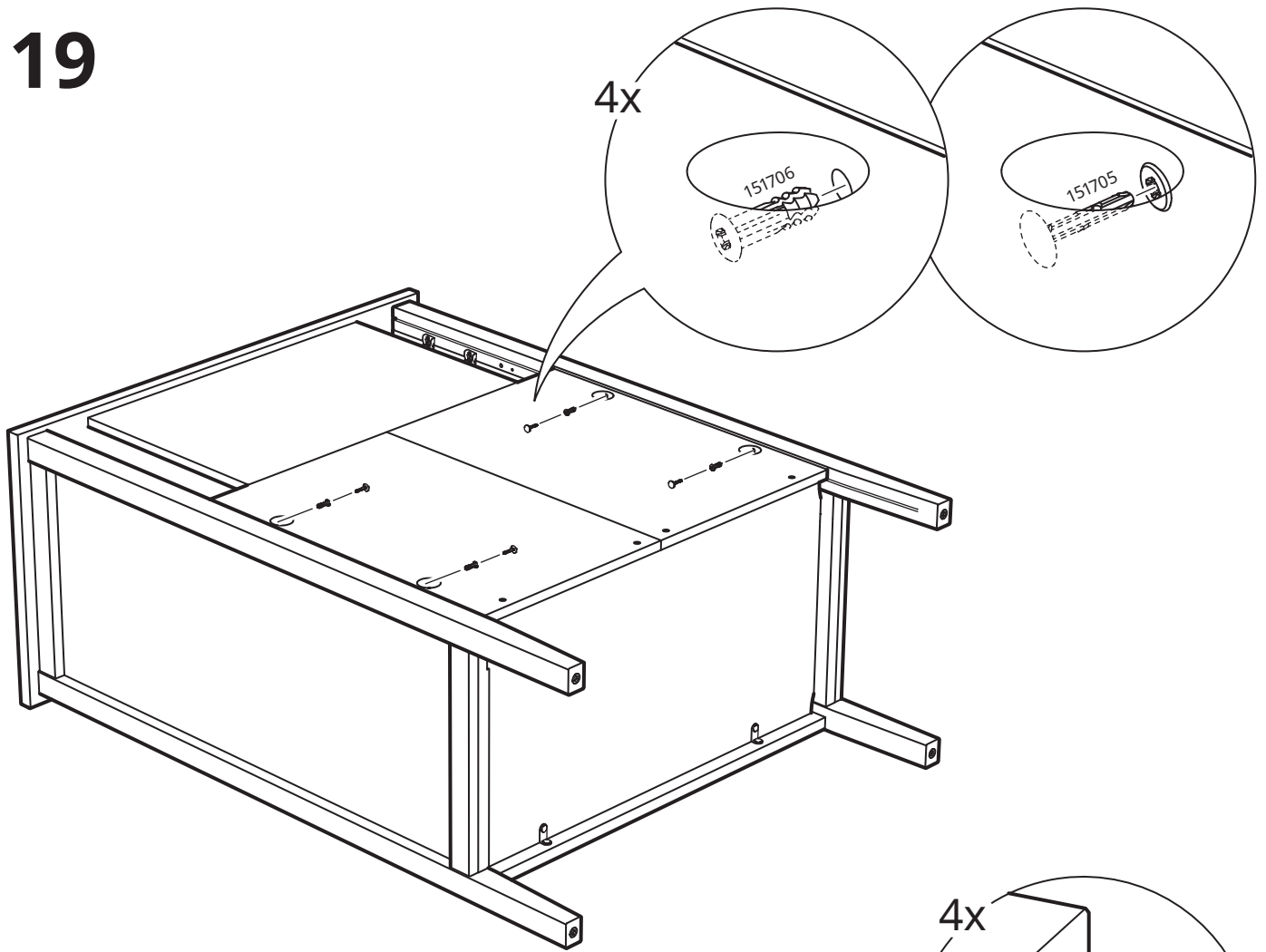
17



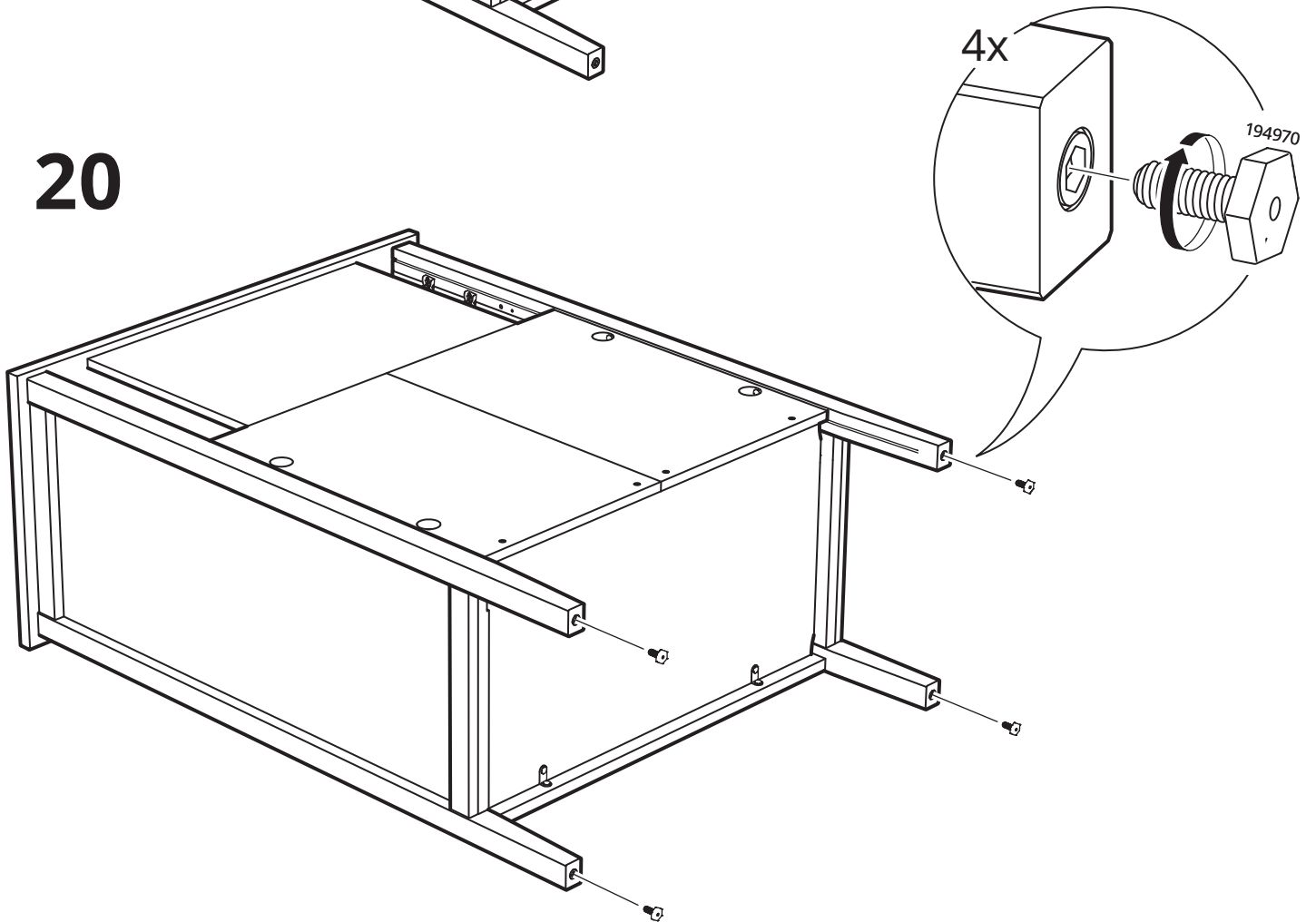
18

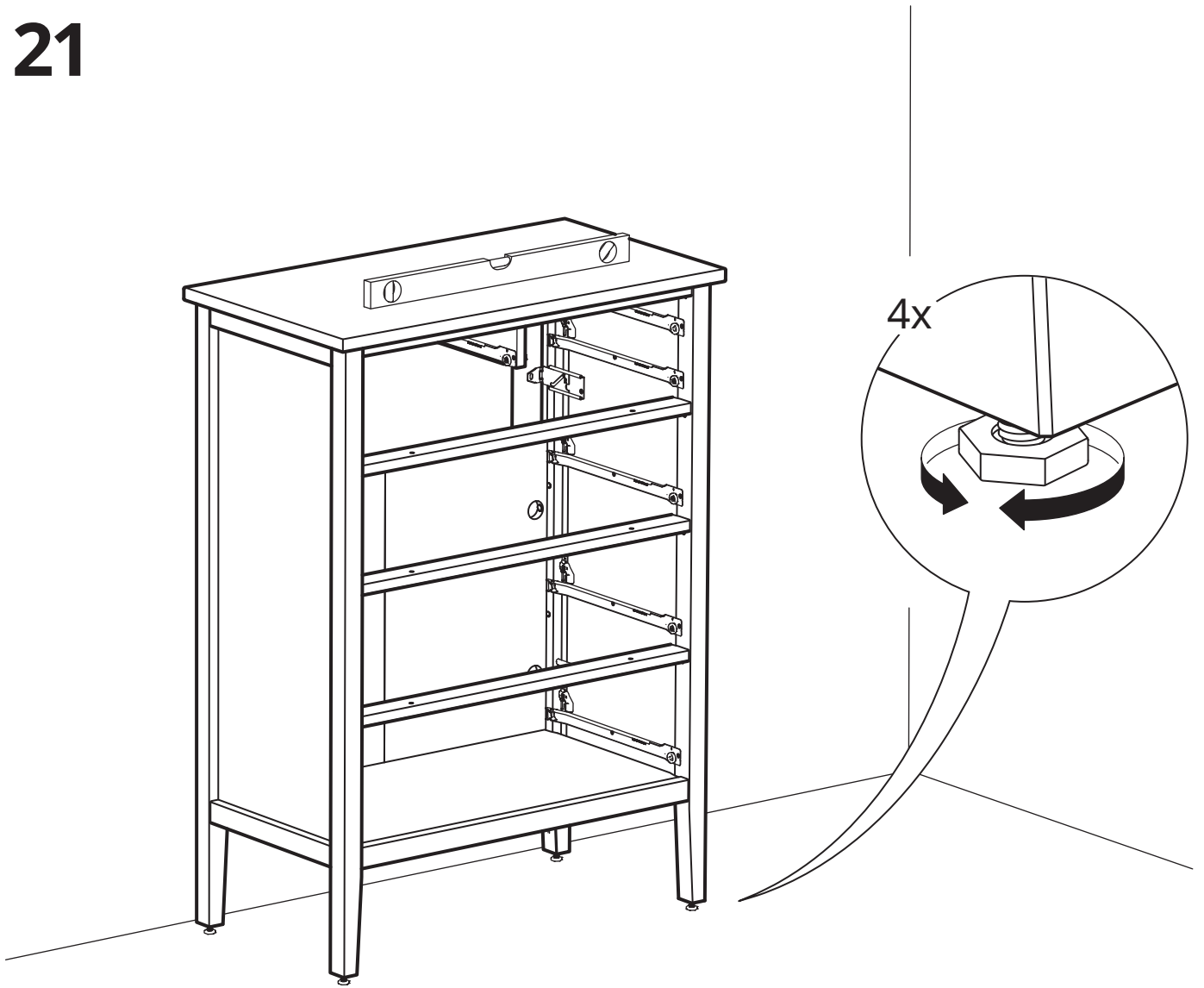


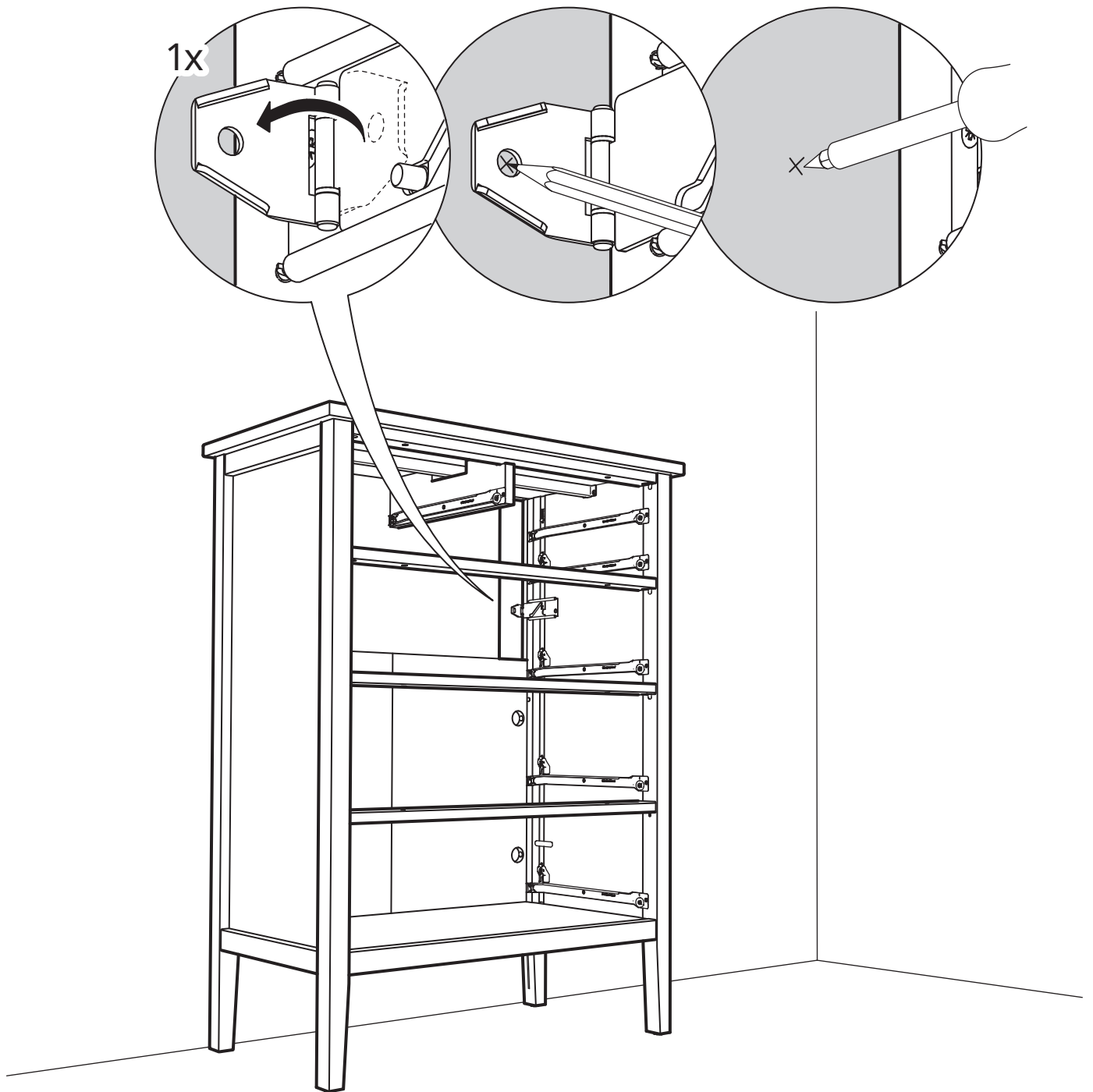
19



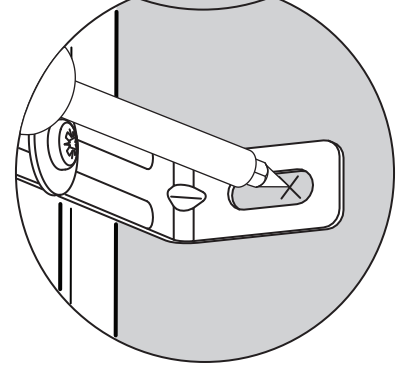
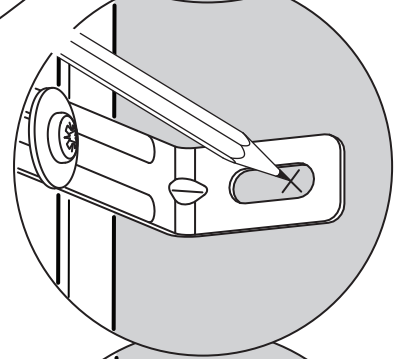
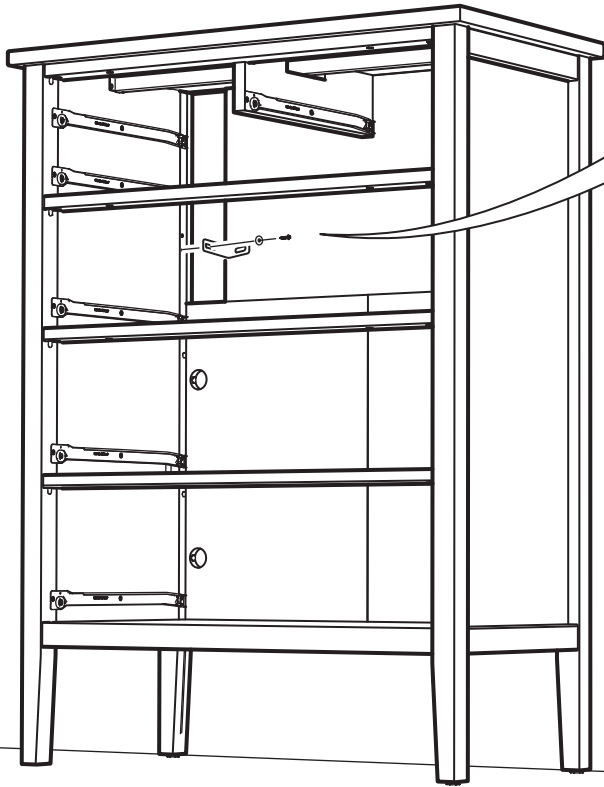
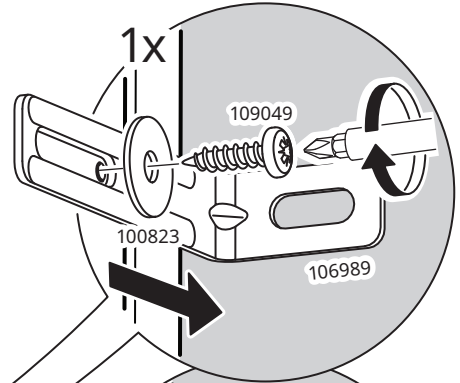
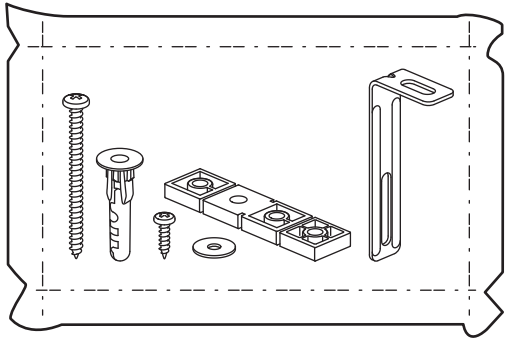
20



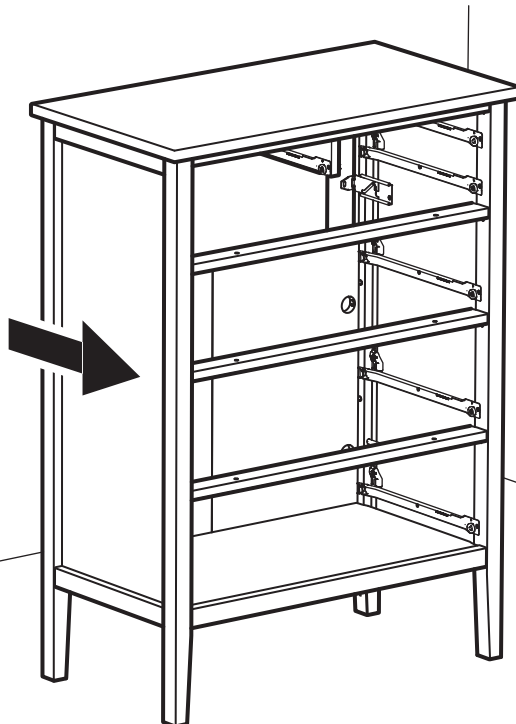




# 23



# 24

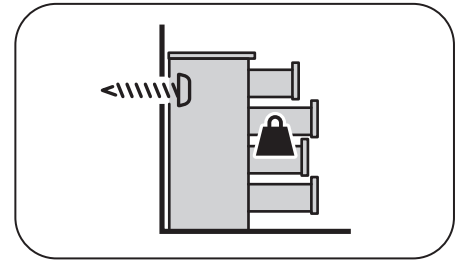




www.IKEA.com/secure-it



www.IKEA.cn/secure-it



# 25

## English

The screw(s) and plug(s) supplied can be used with most solid (A) and hollow (B) walls. For solid wood (C) use the screw(s) without plug(s). If you are uncertain, seek professional advice.

## עברית

הבורג(ים) והדיבל(ים) המצורפים מתאימים לרוב סוגי הקירות המוצקים (A) והקירות החלולים (B). לקירות עץ (C) השתמשו בבורג (ים) ללא דיבל(ים). במידה ואינכם בטוחים, יש להתייעץ עם איש מקצוע.

**A**

$\varnothing$  8 mm (5/16")

**1**

70 mm (2 3/4")

**2**

27

**B**

$\varnothing$  8 mm (5/16")

**1**

$\approx$  30 mm ( $\approx$  1 1/4")

**2**

28

**C**

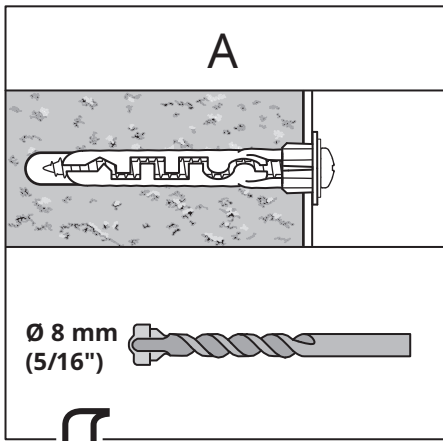
$\varnothing$  3 mm (1/8")

**1**

$\approx$  30 mm ( $\approx$  1 1/4")

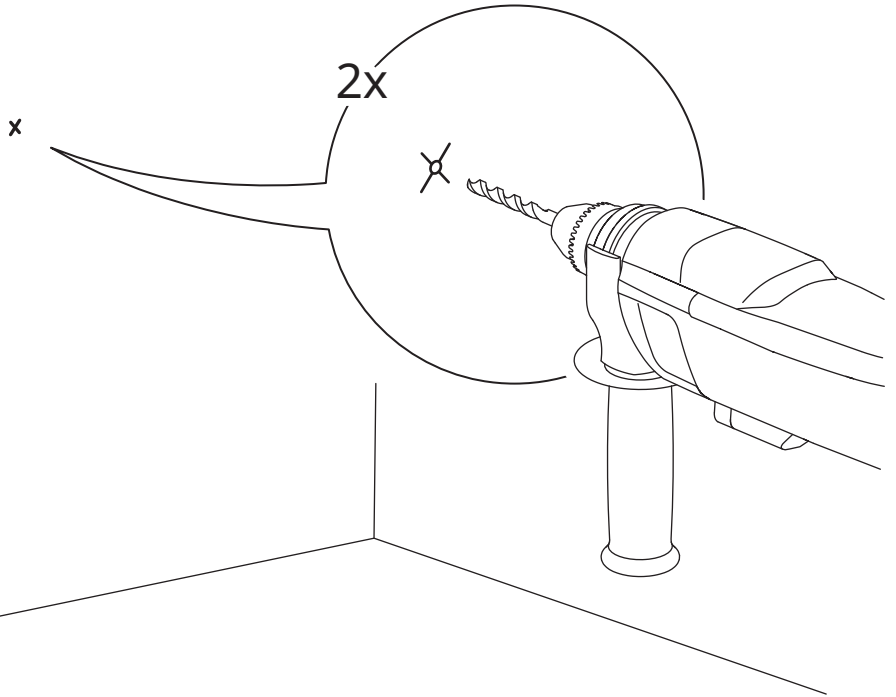
30





26

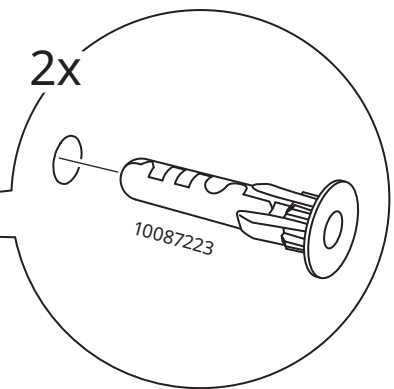
x



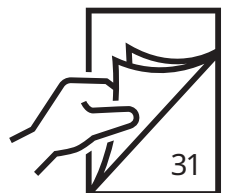
27

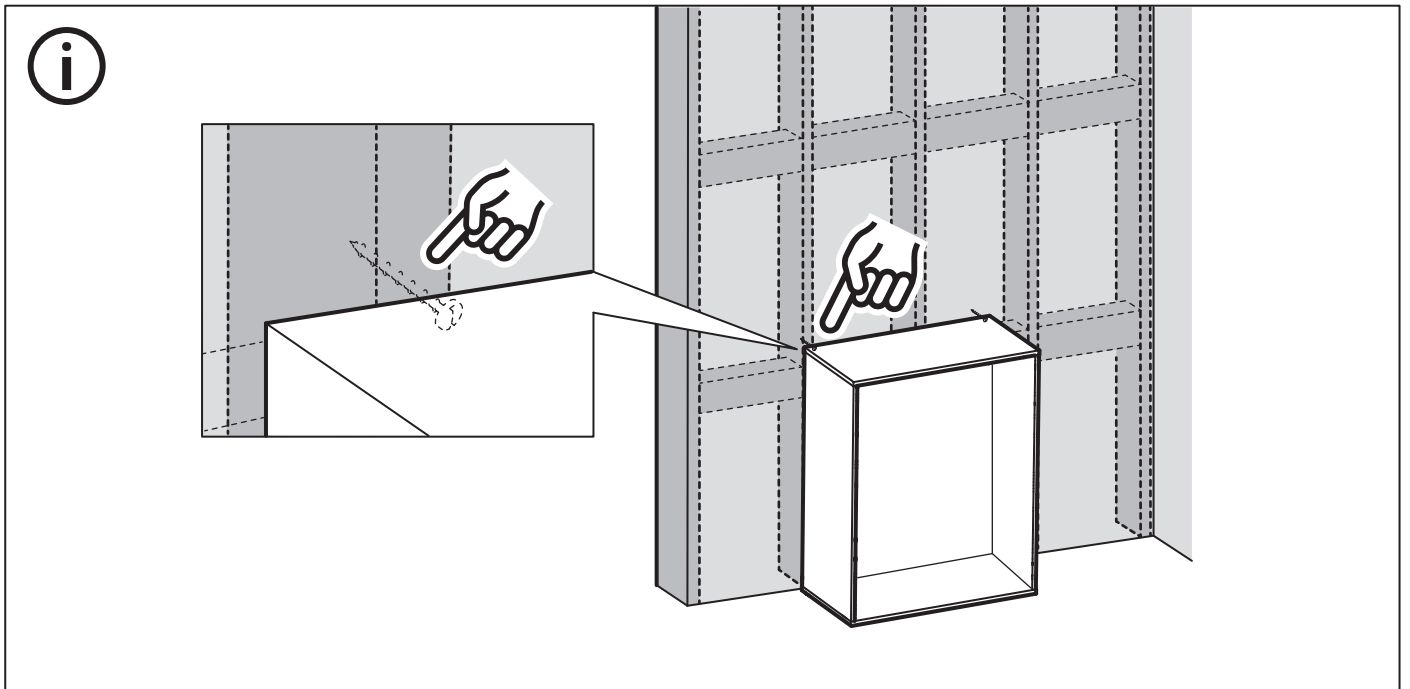
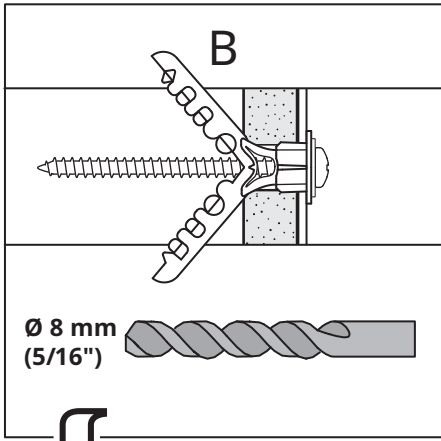


2x

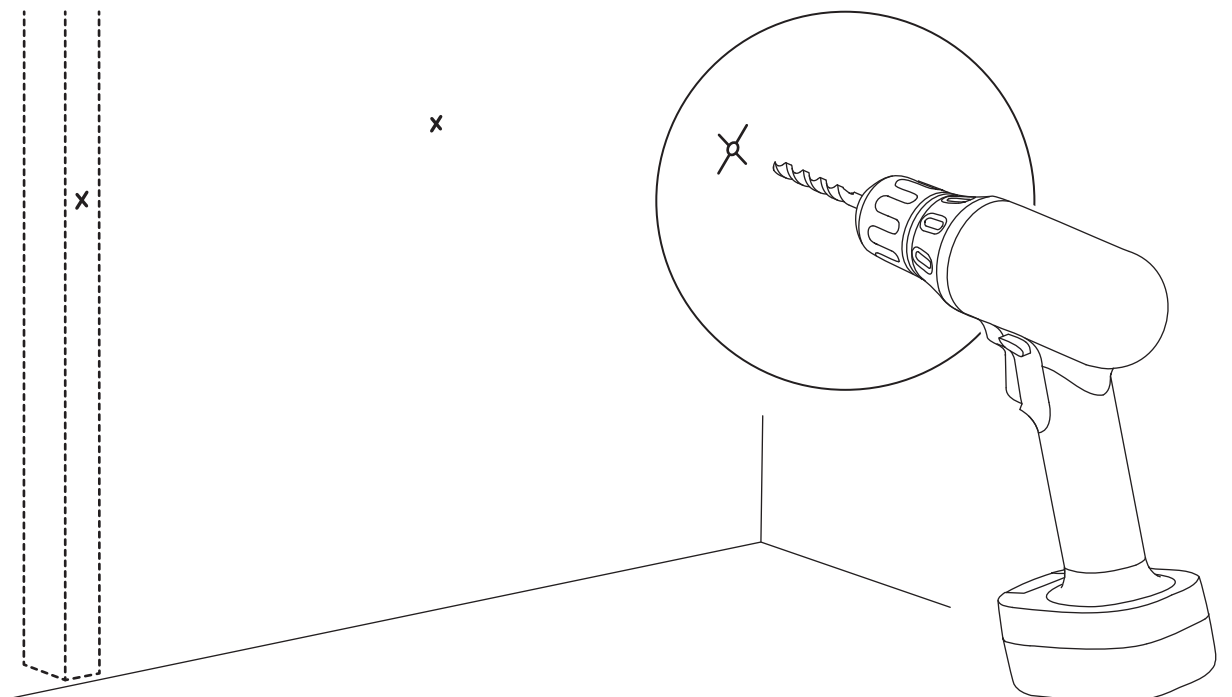


10087223

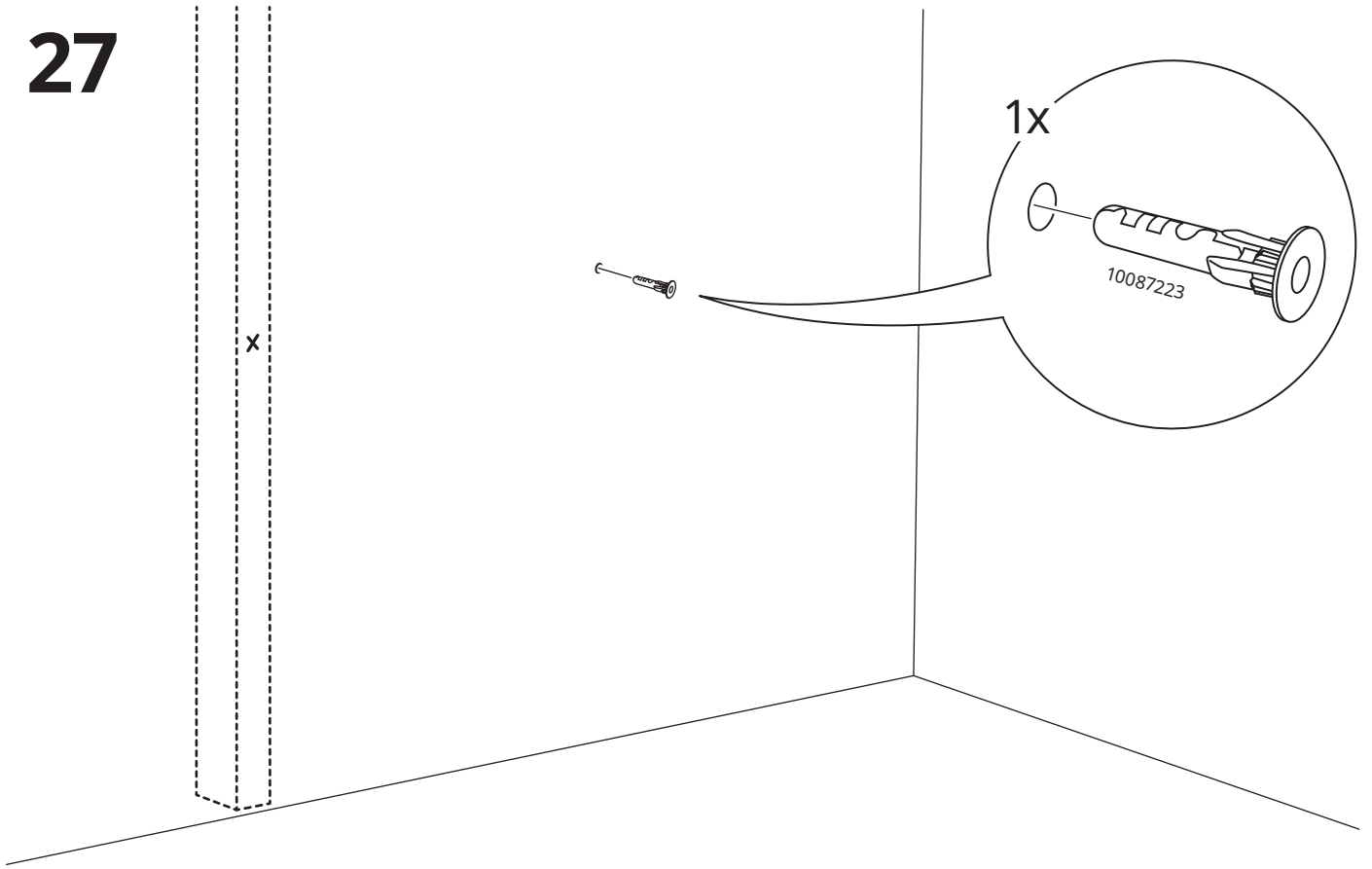


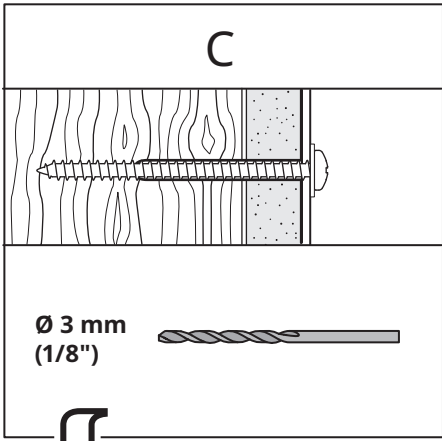


26

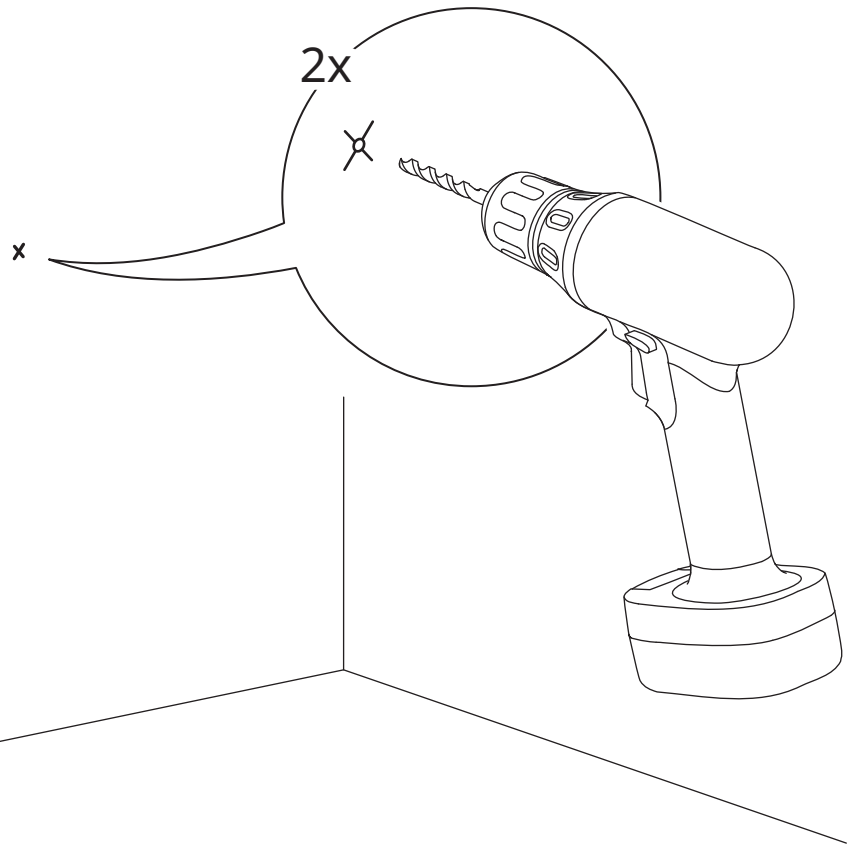
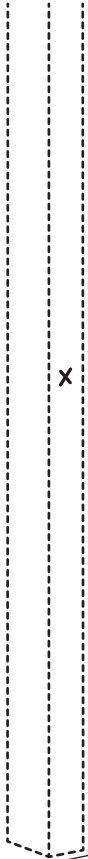


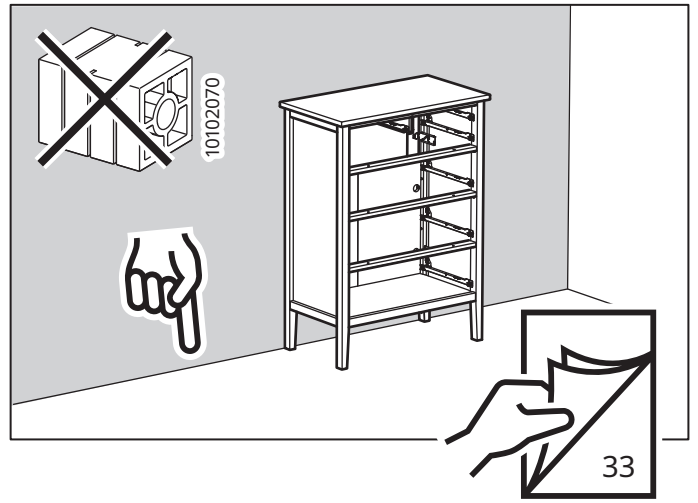
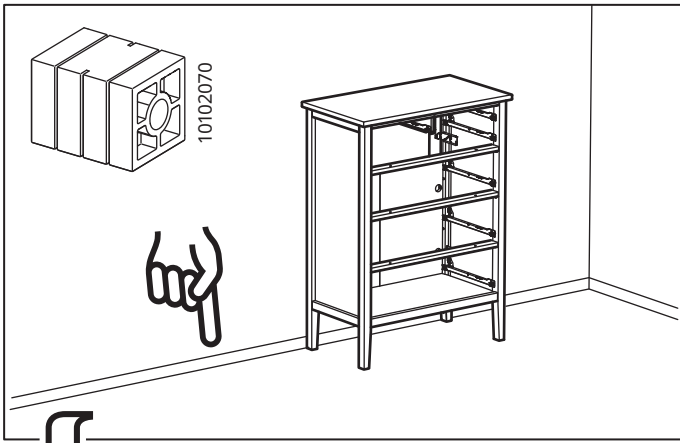
27



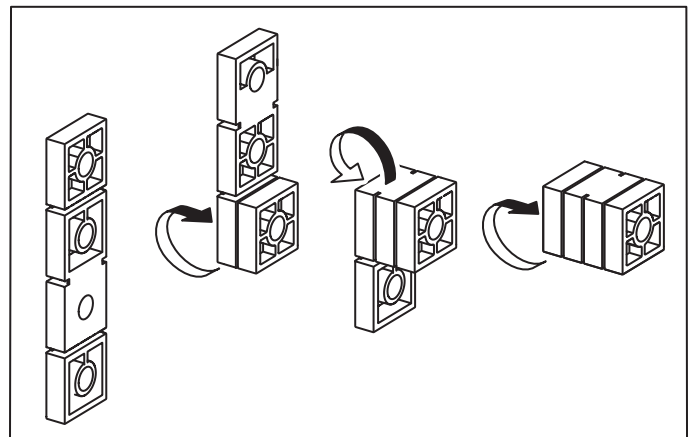
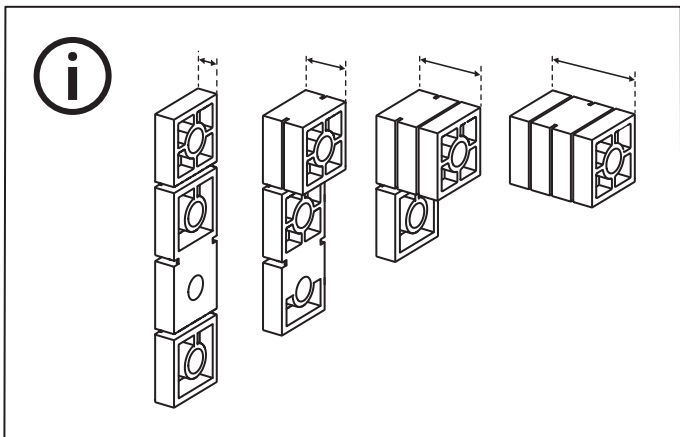
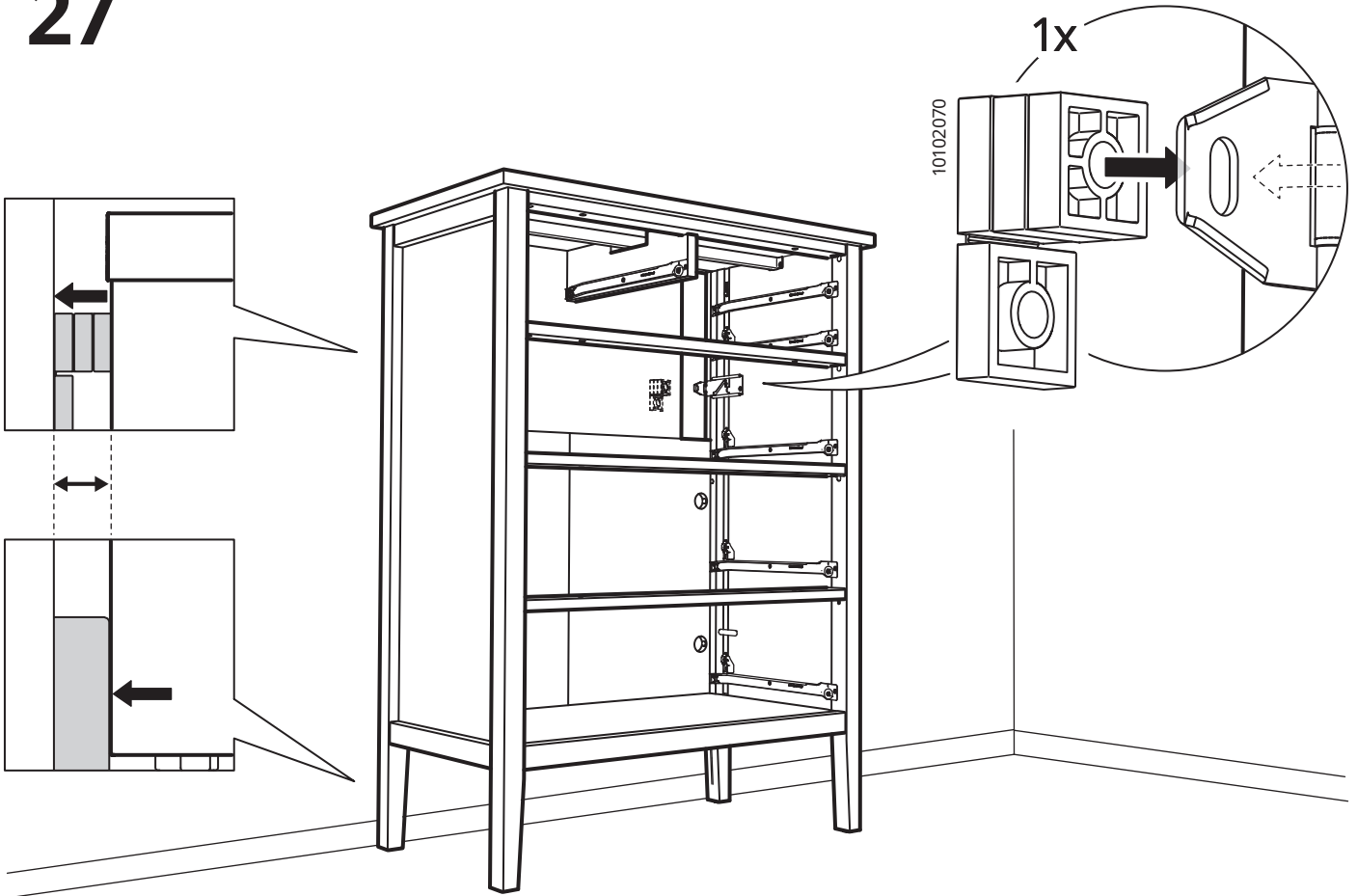


26

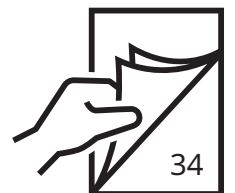
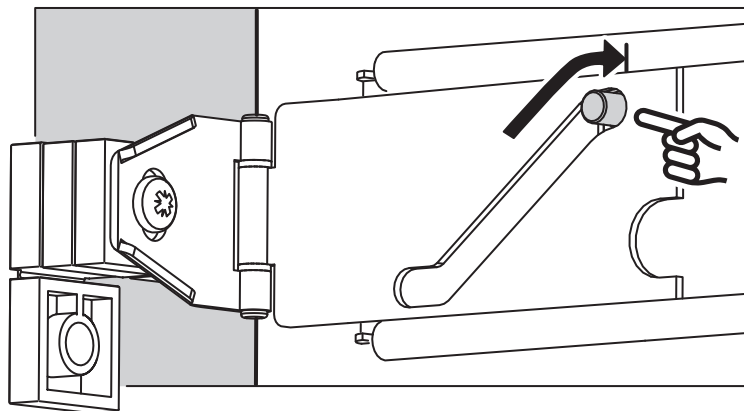
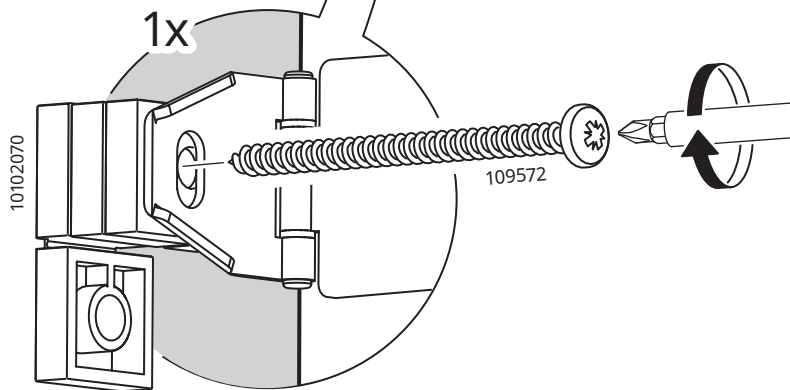
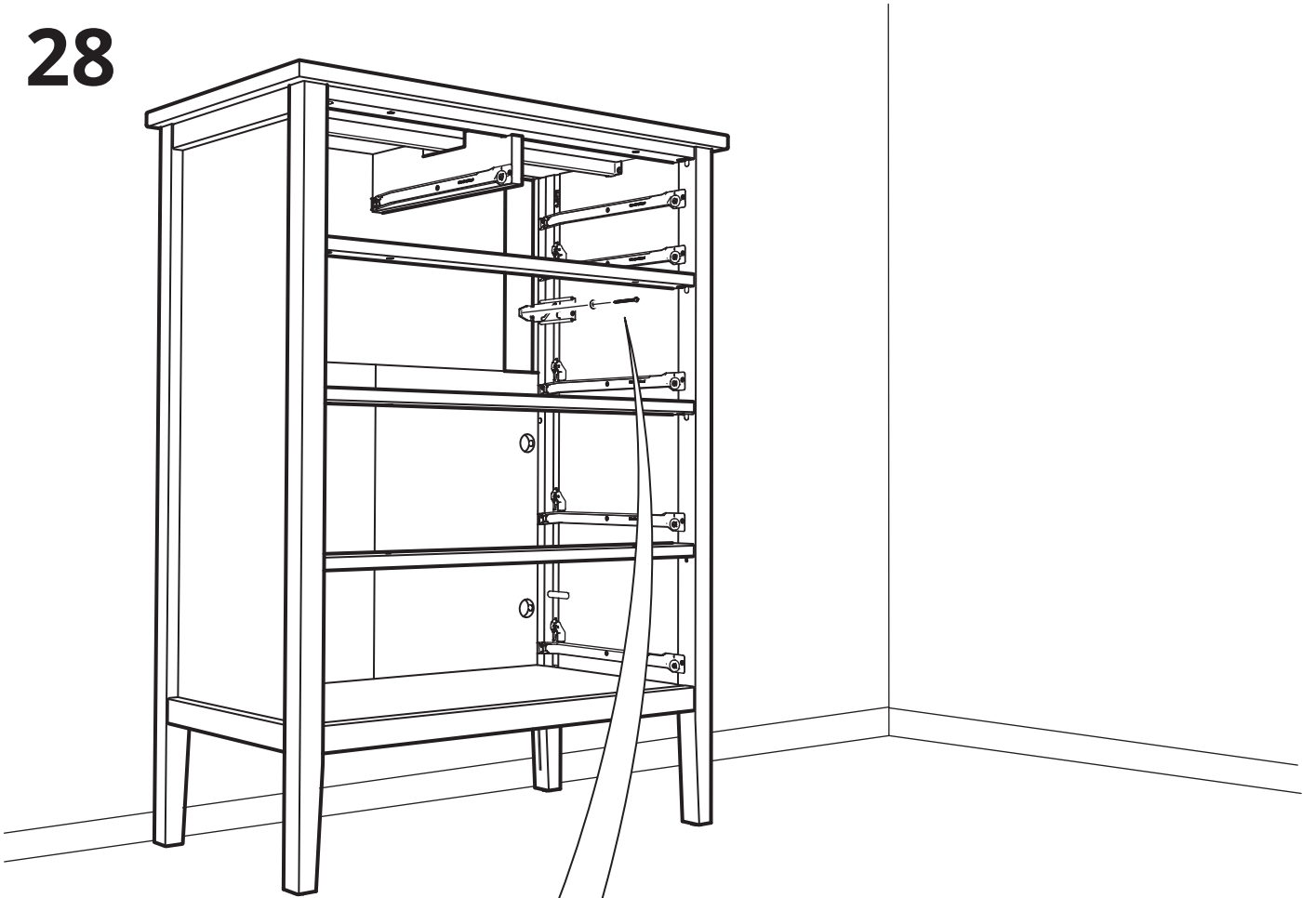


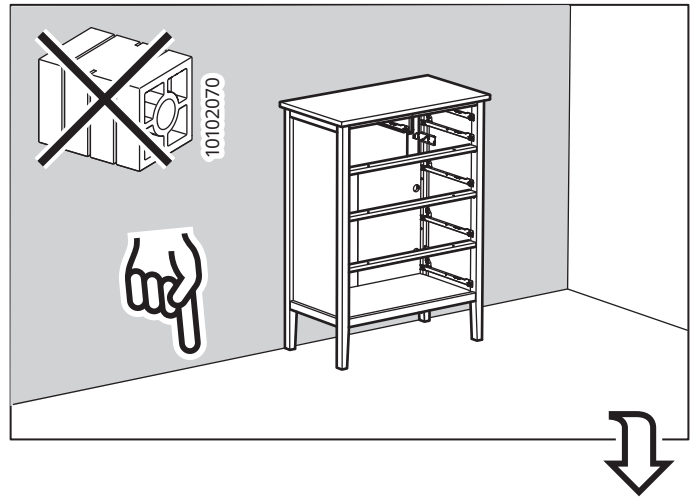


27

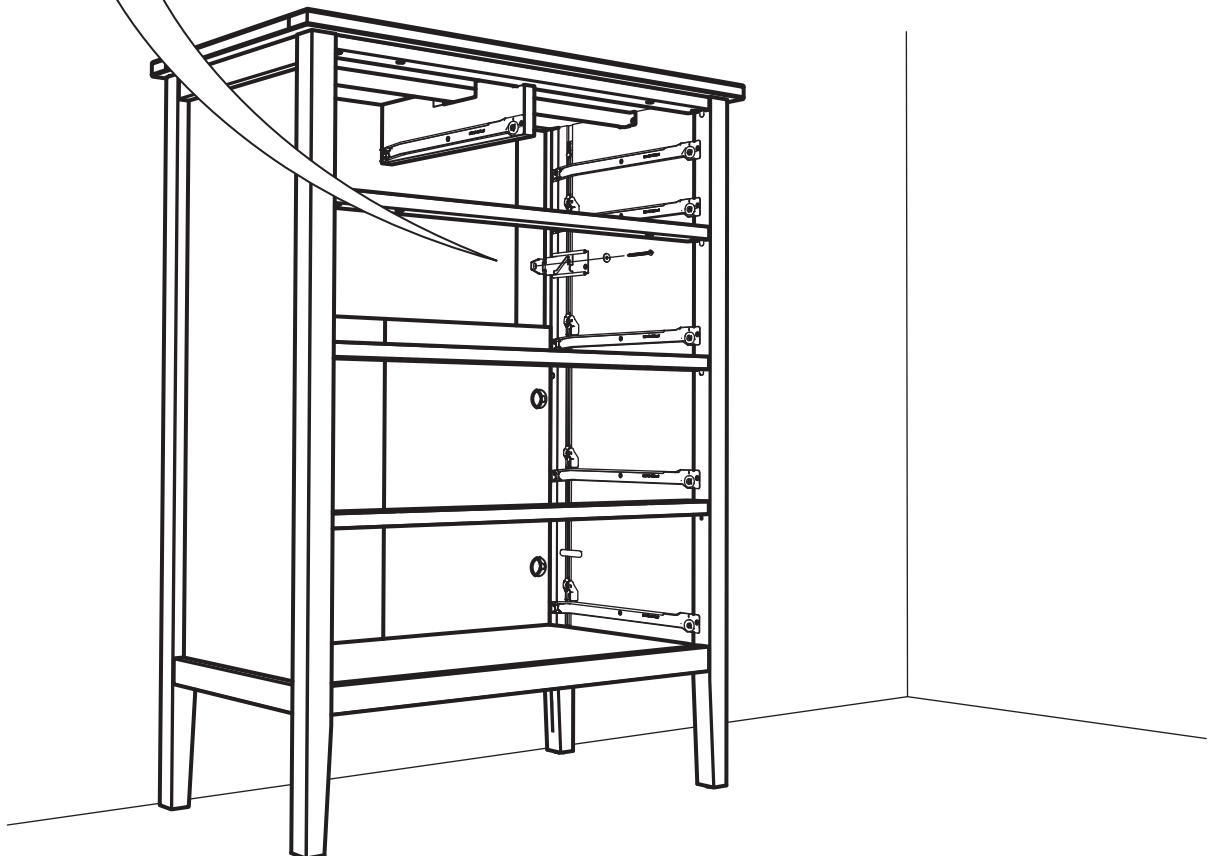
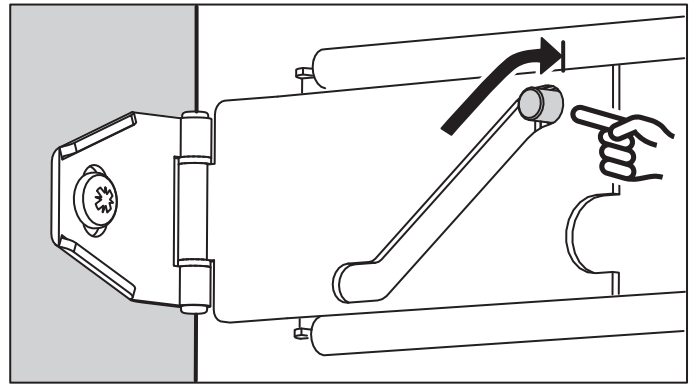
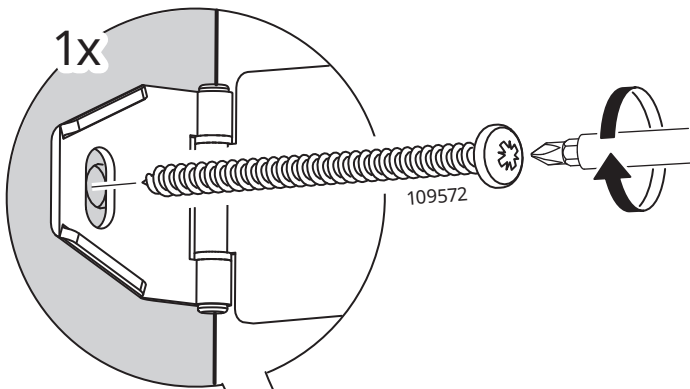


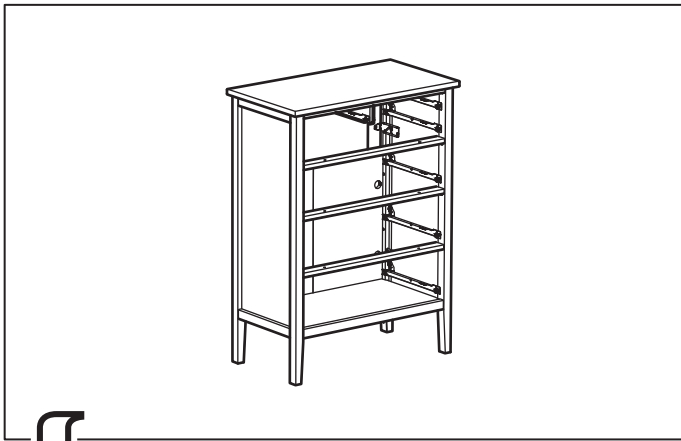
28



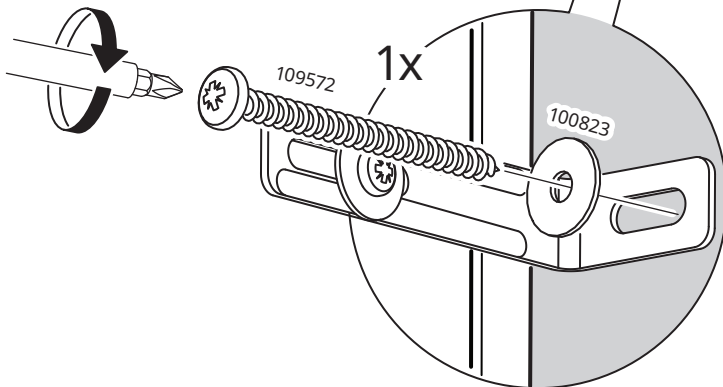
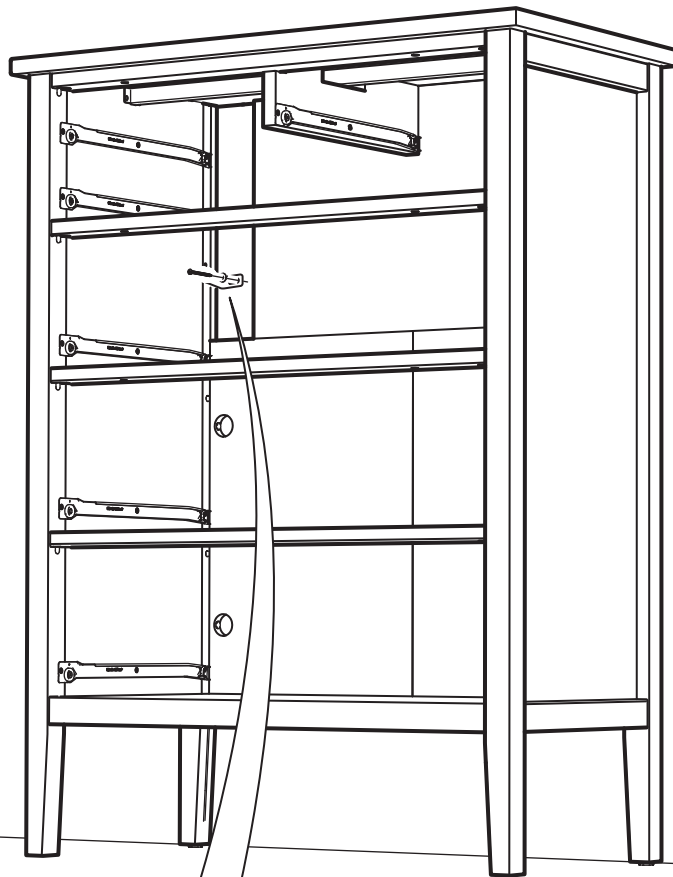


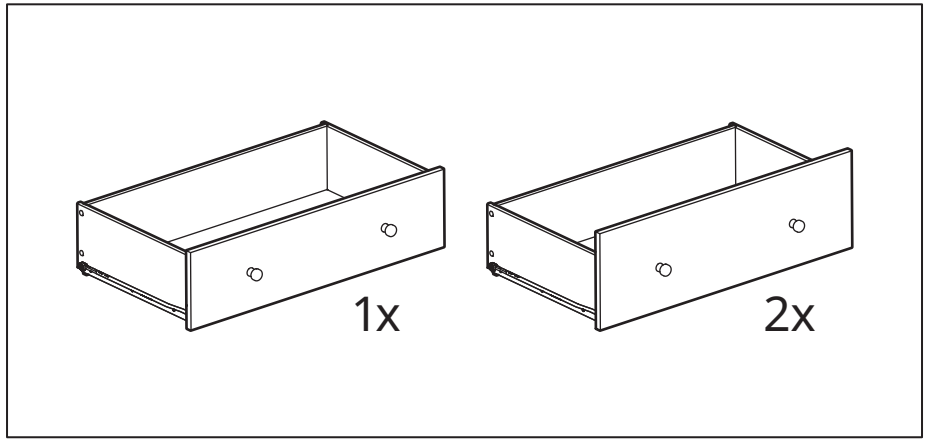
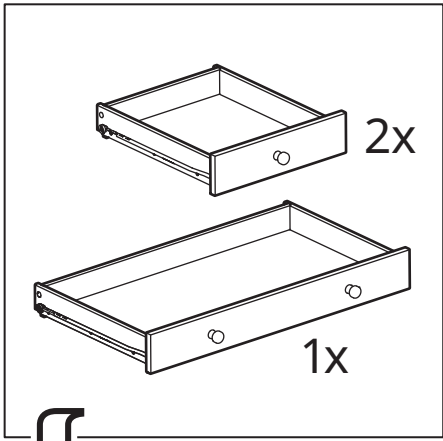
27



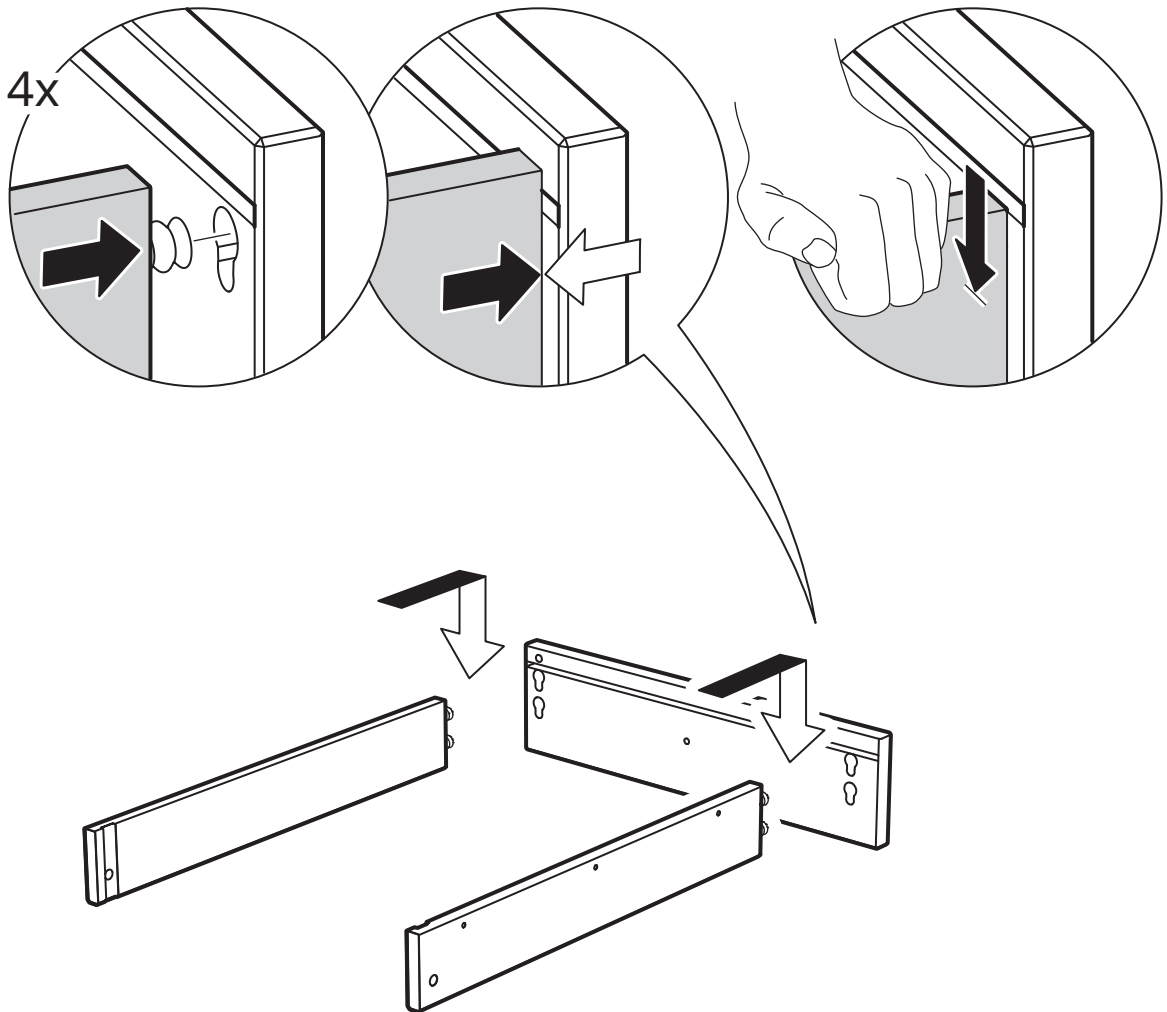


28

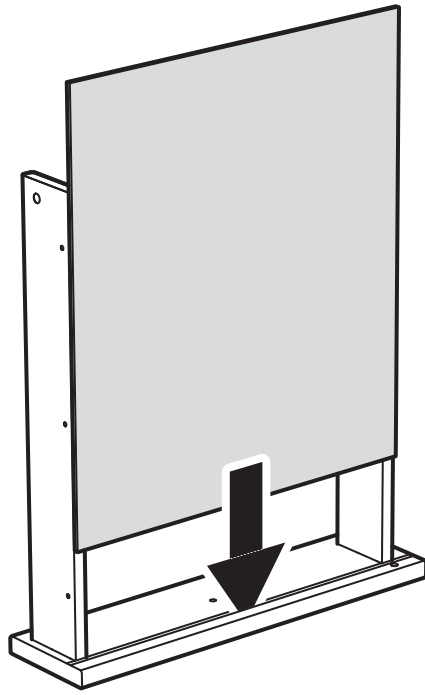




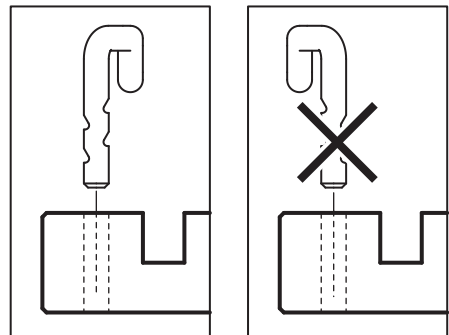
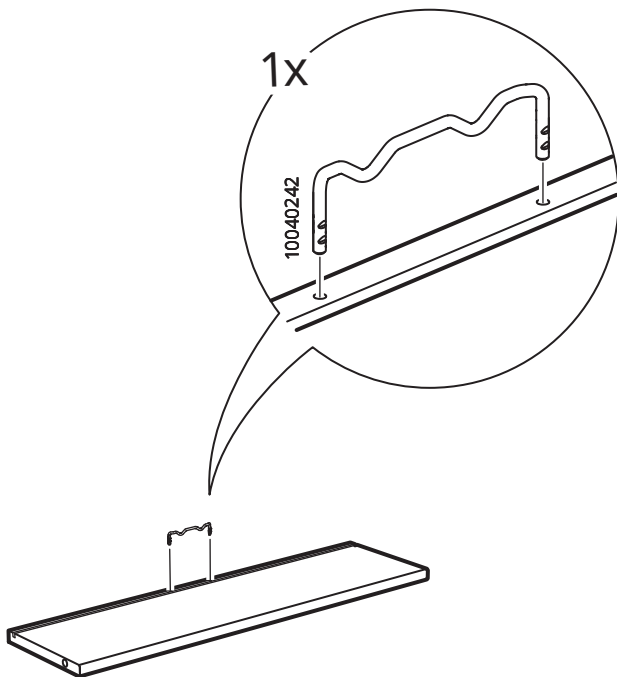
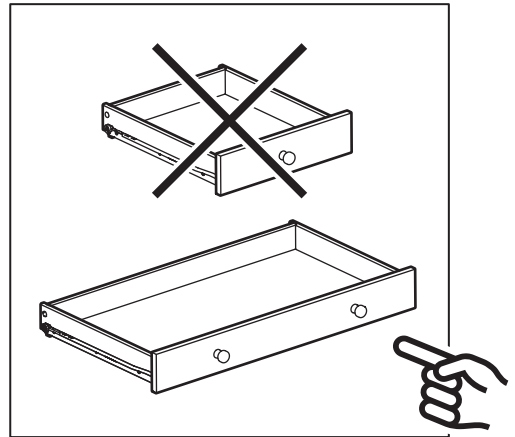
29



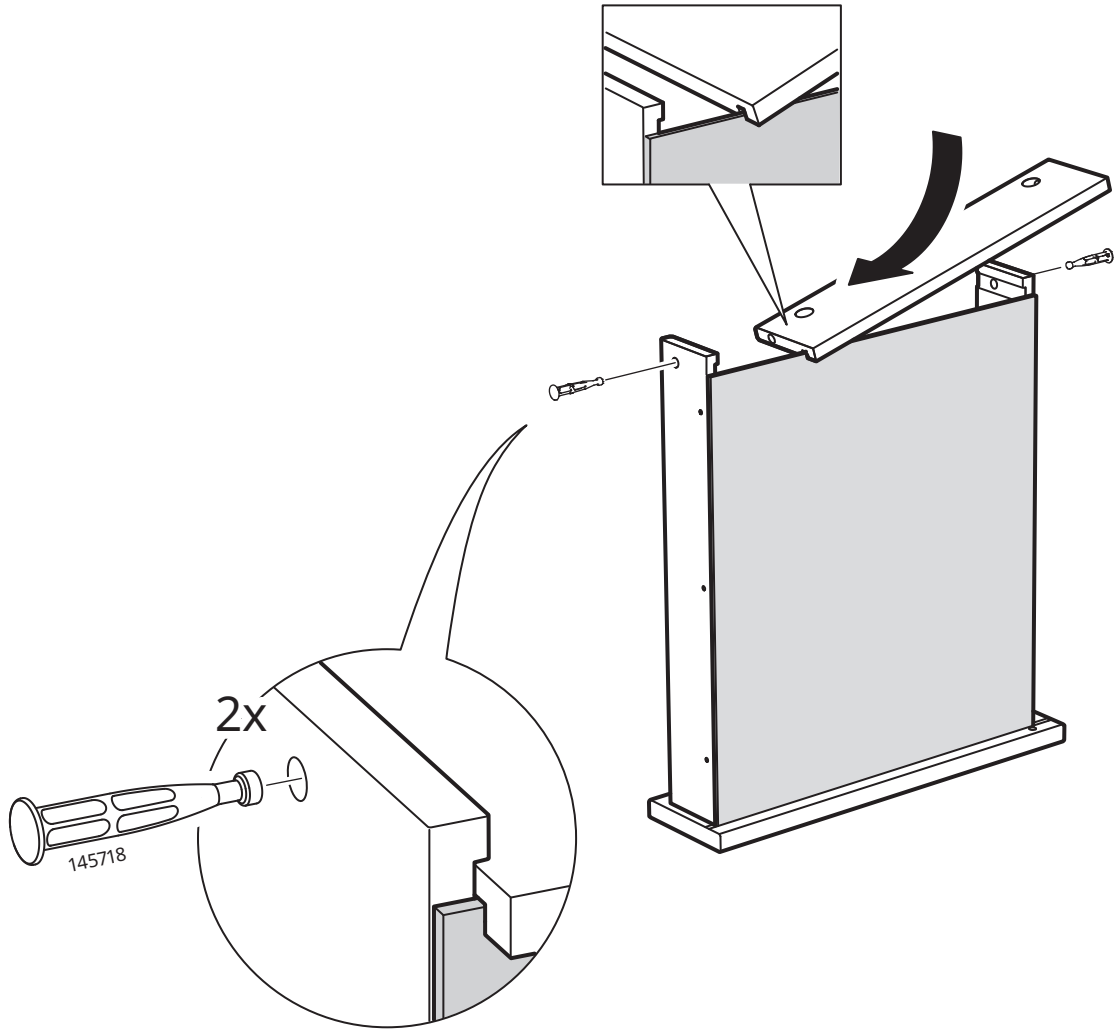
30



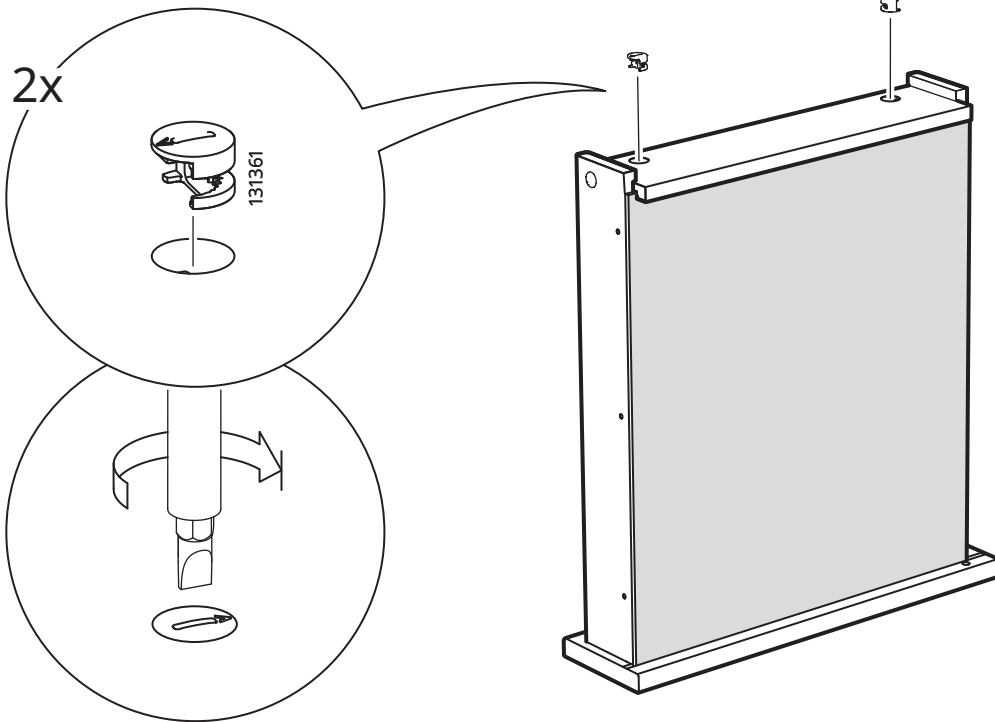
31



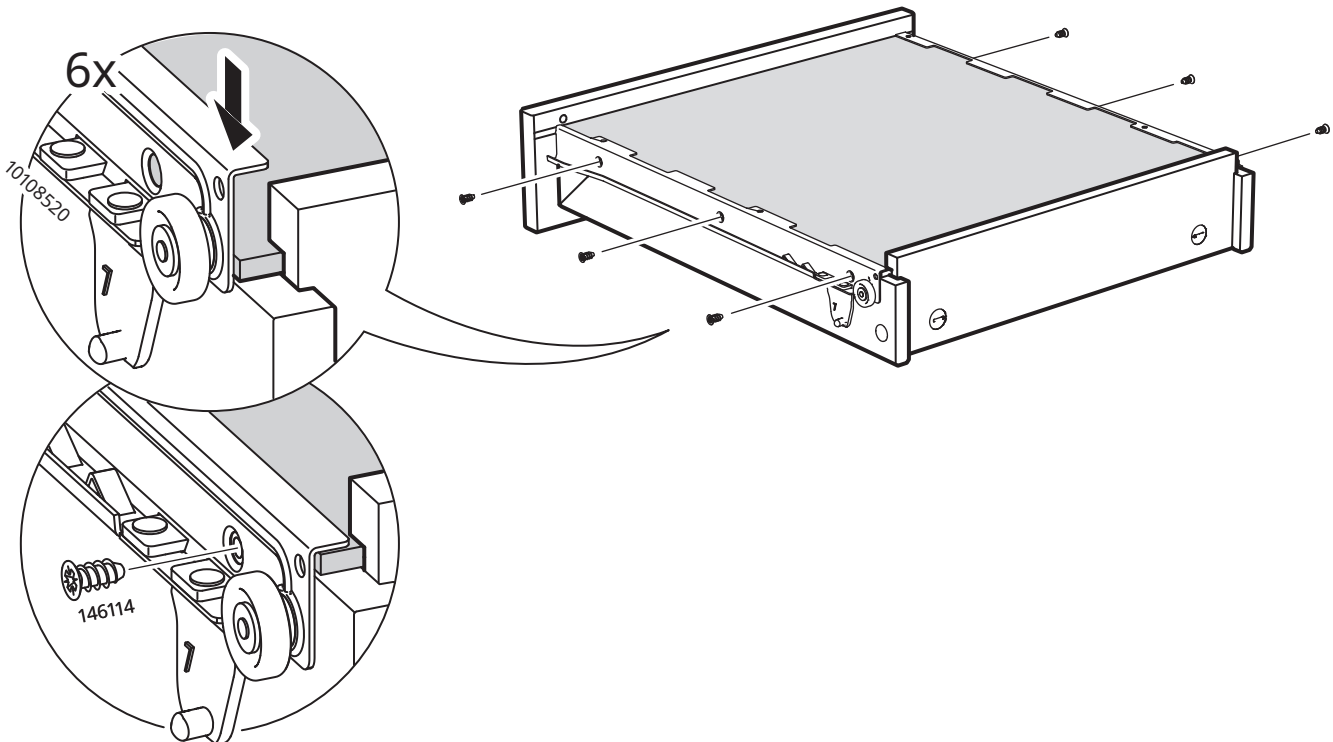
32



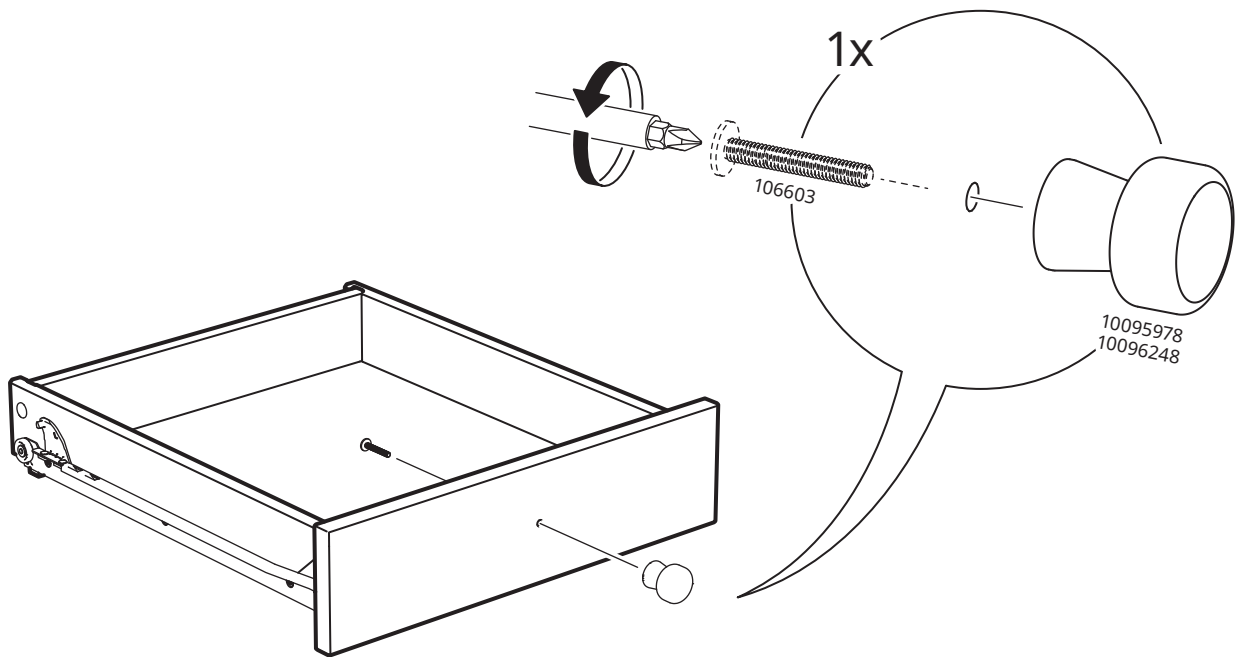
# 33

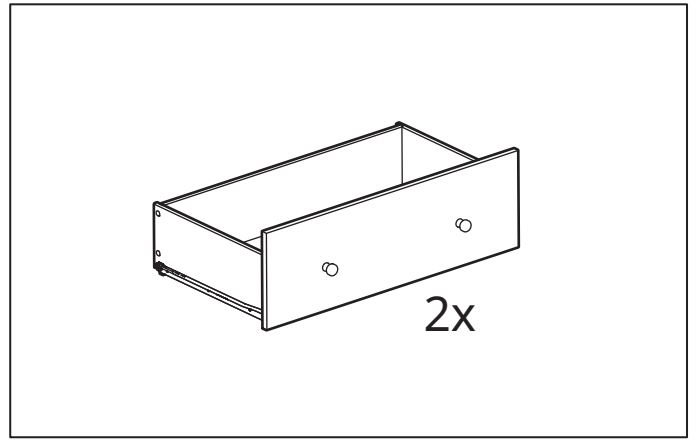
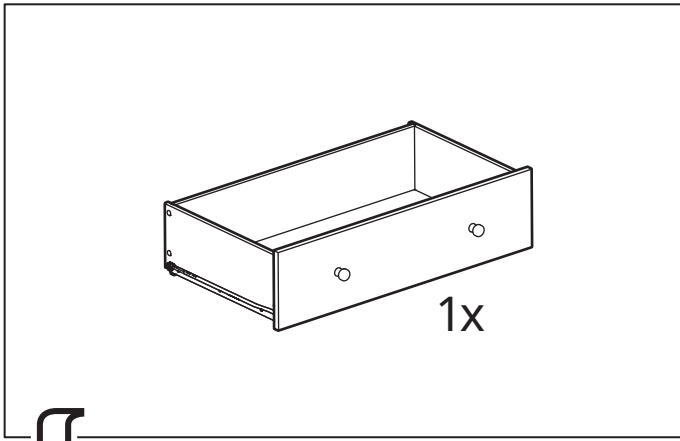


# 34

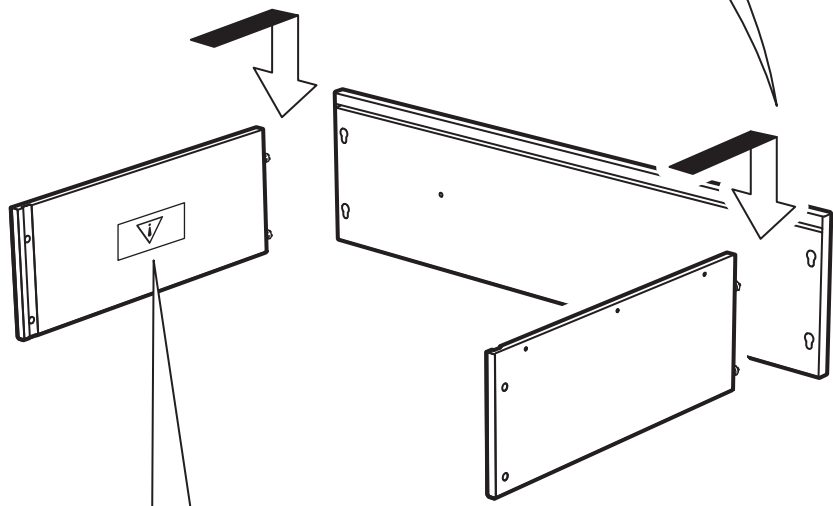
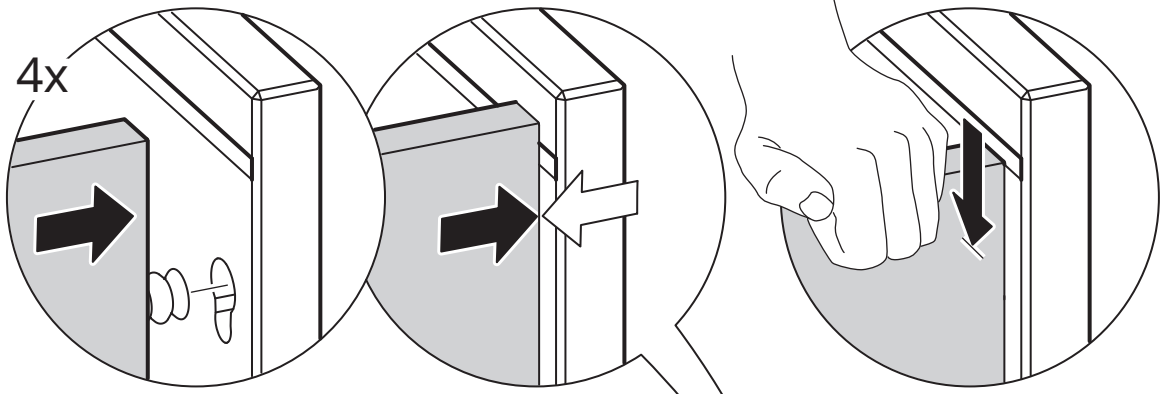


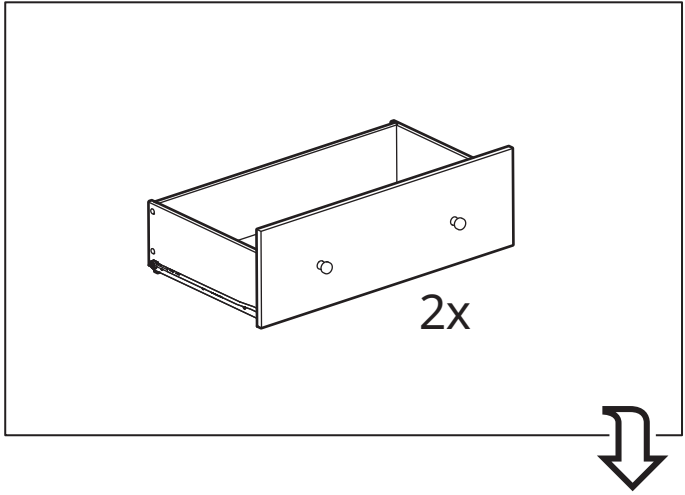
35



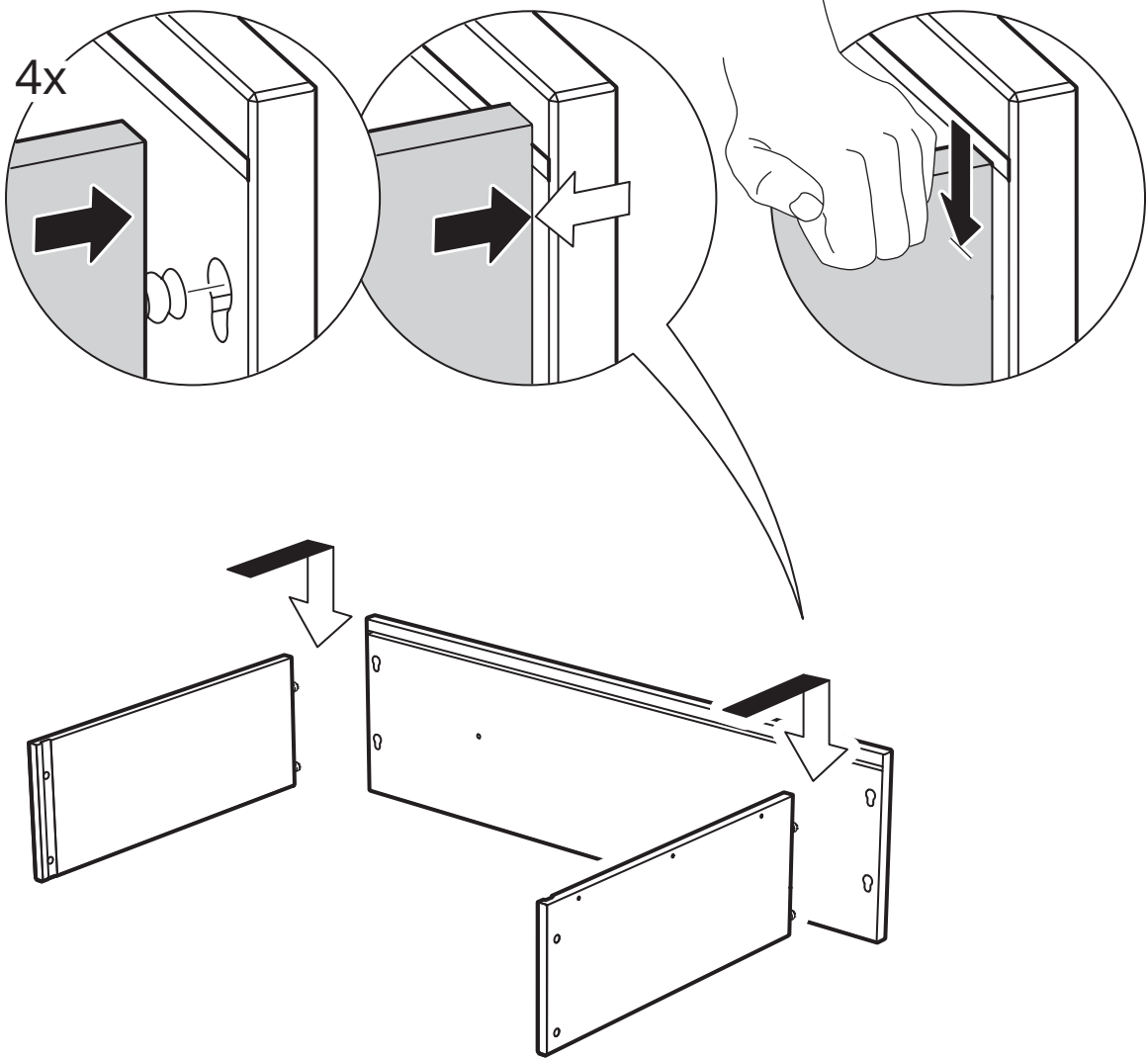


35

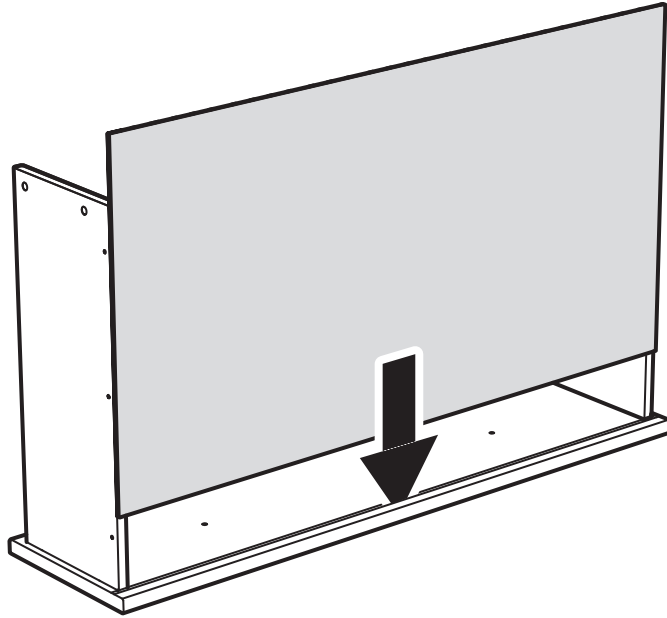




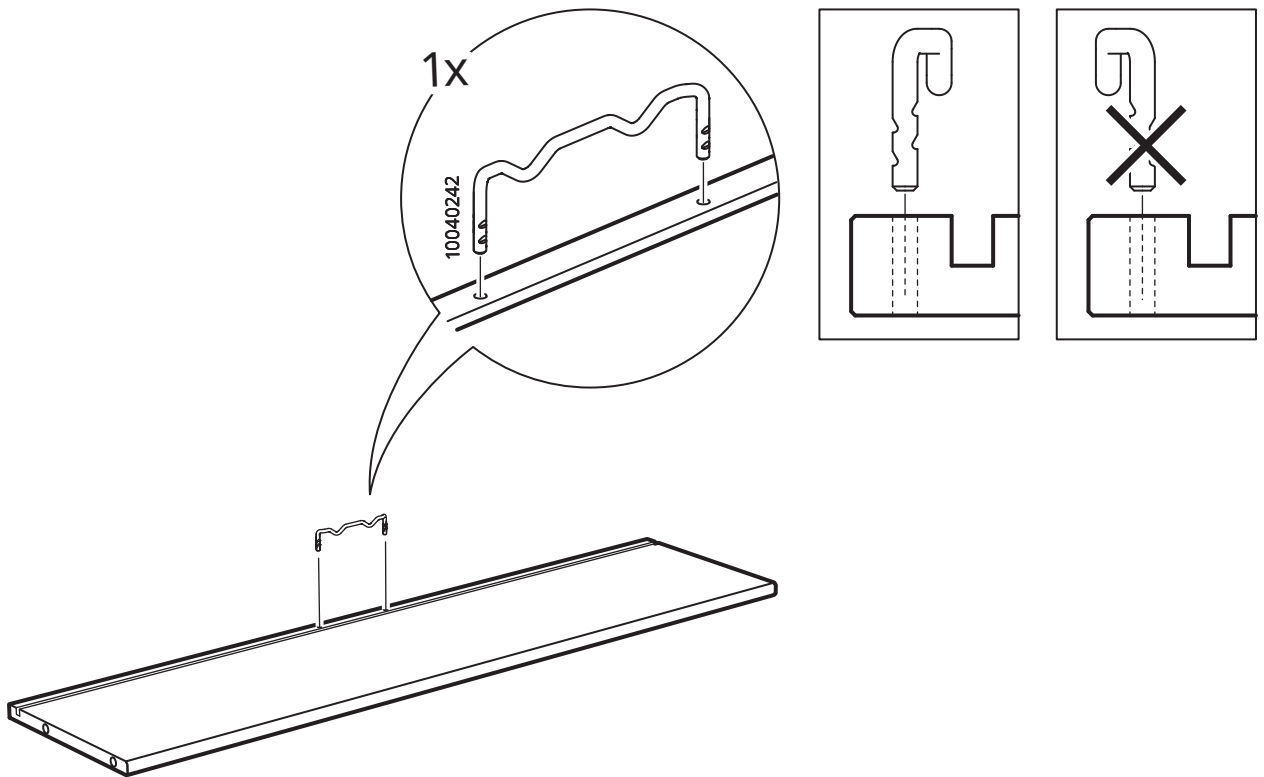
36



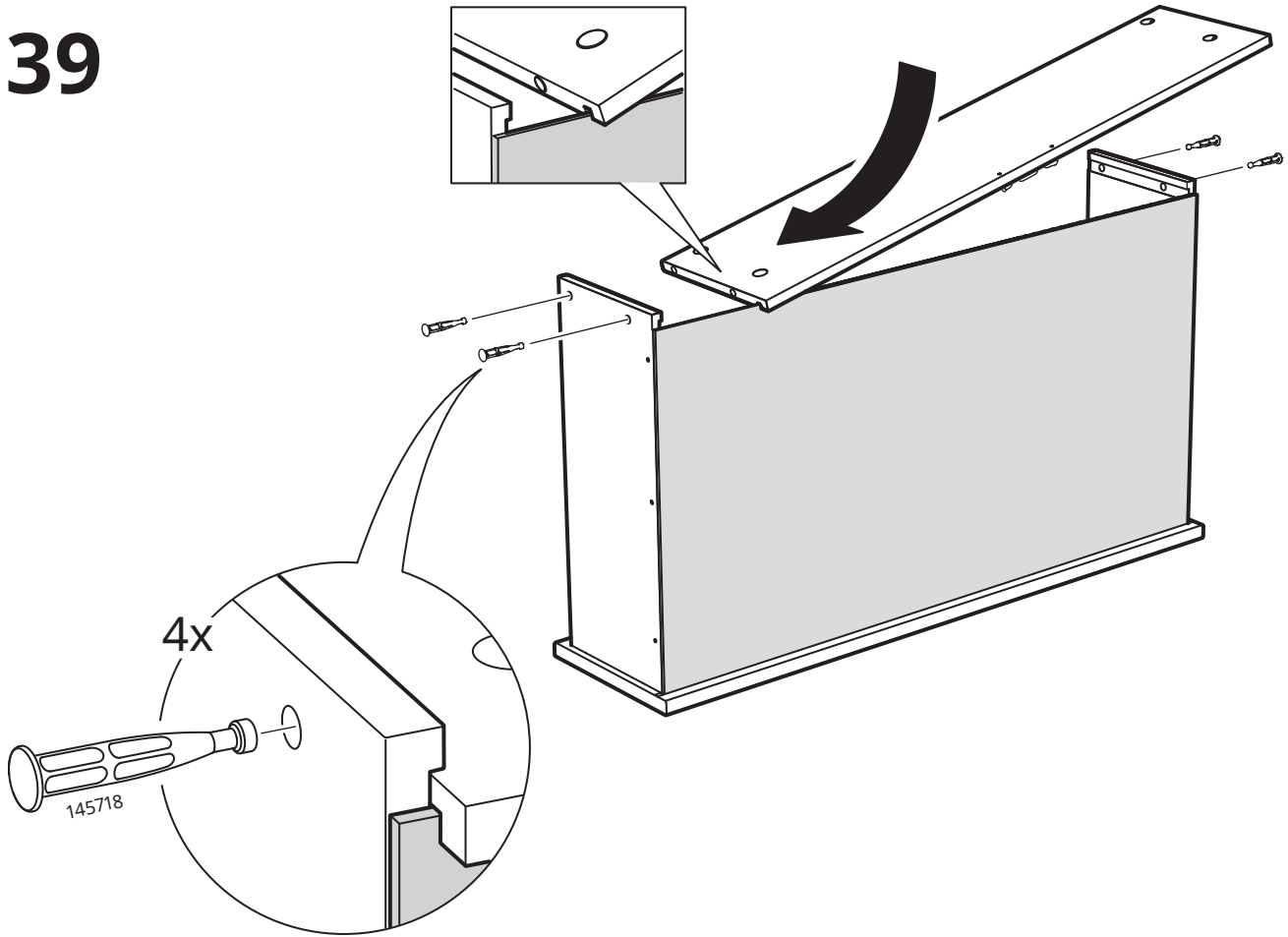
# 37



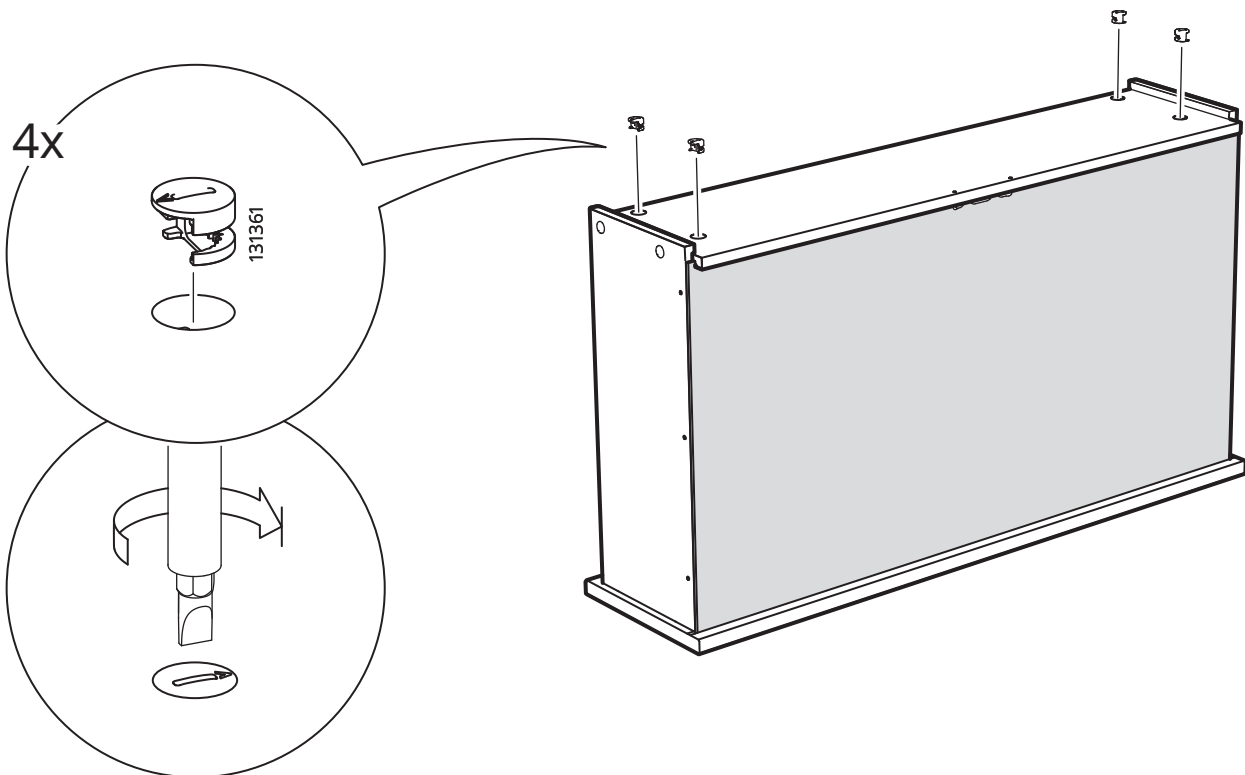
# 38



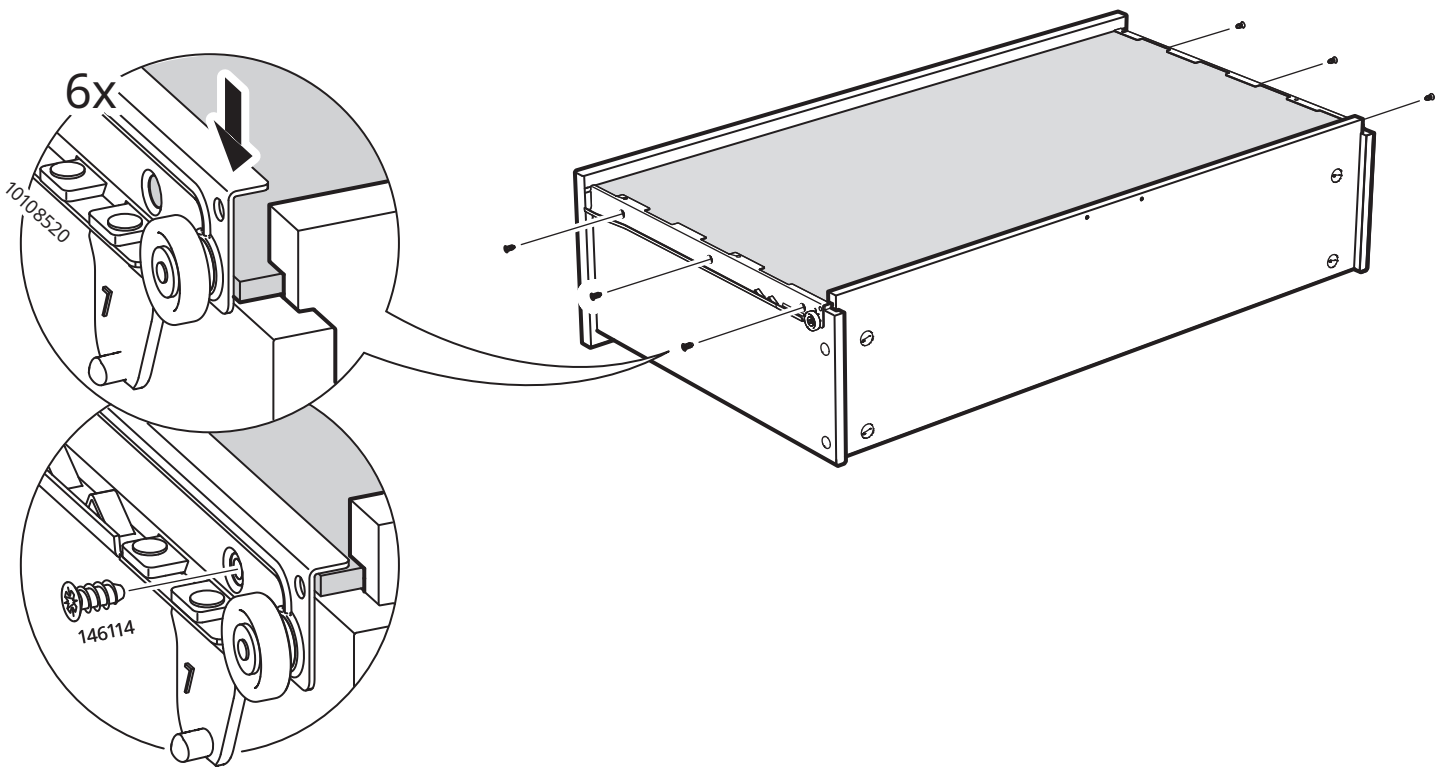
# 39



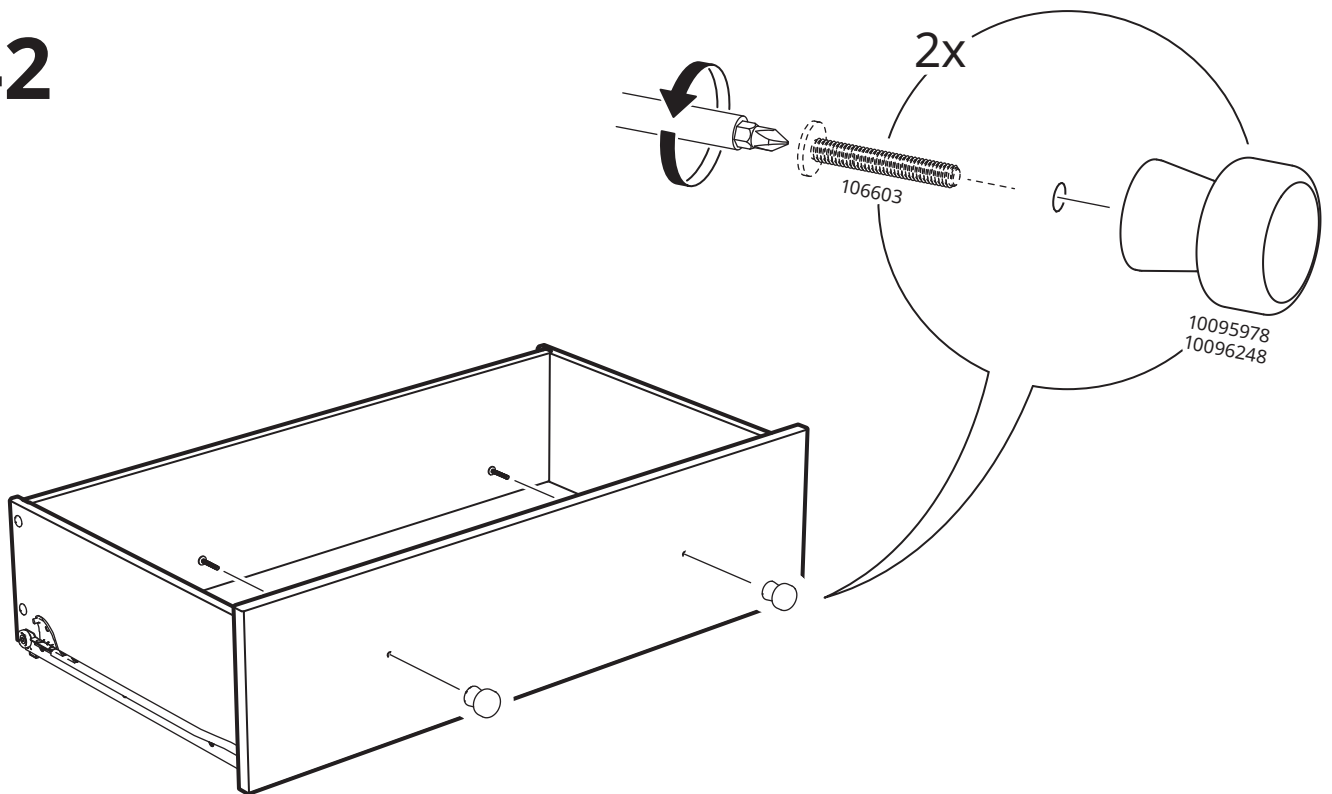
# 40



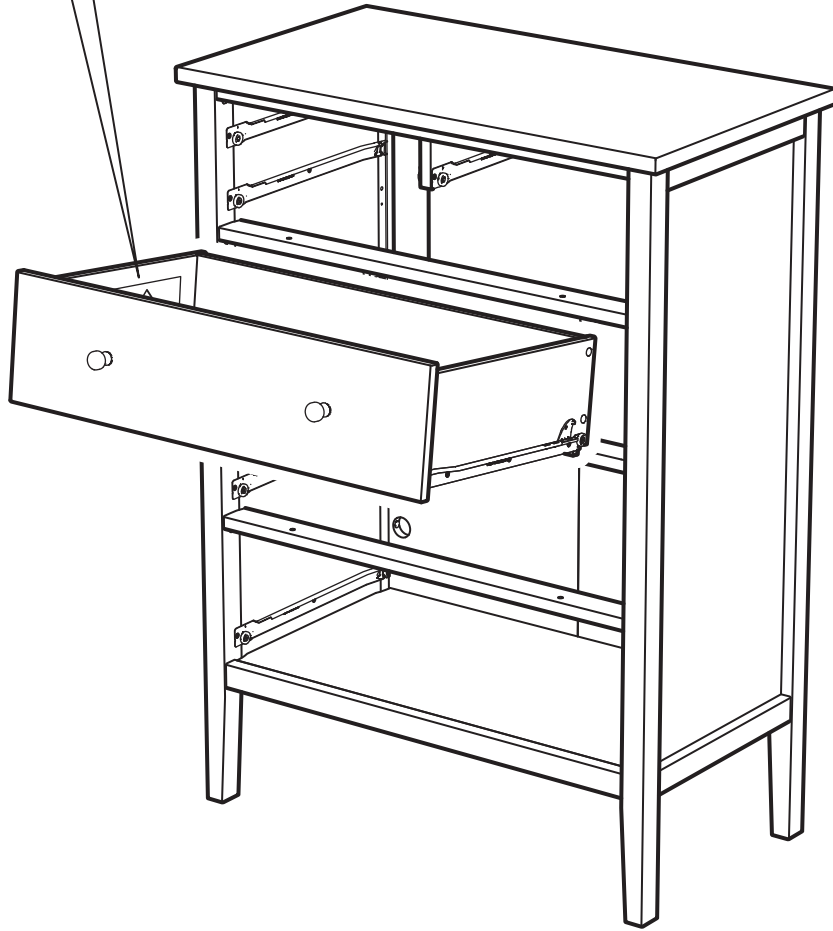
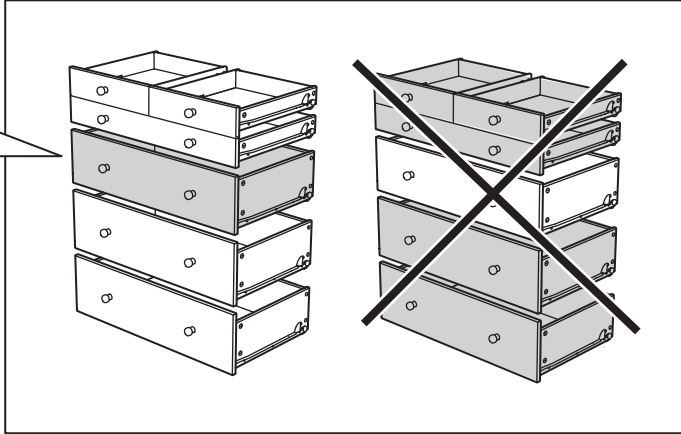
# 41



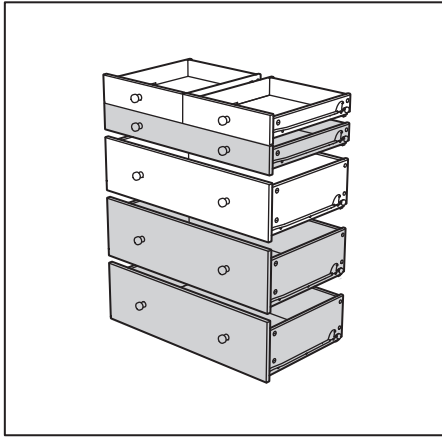
# 42



43



44



45

