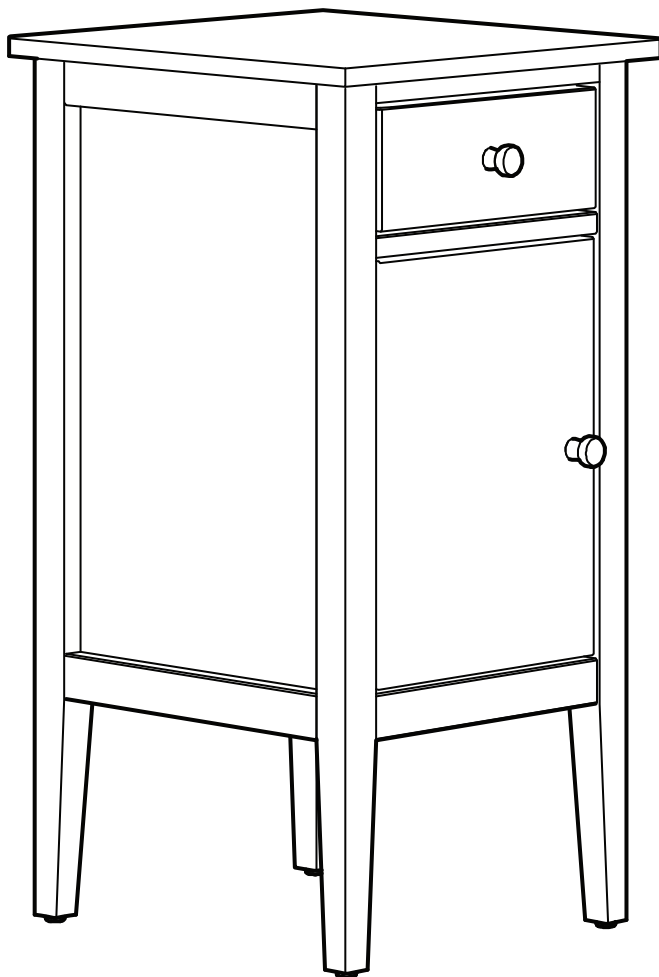
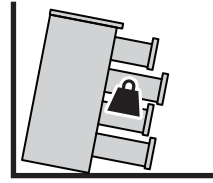
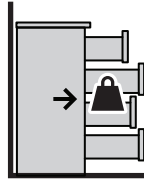


# GULLABERG



Design and Quality  
IKEA of Sweden



English

## WARNING

**Serious or fatal crushing injuries can occur from furniture tip-over.**

**ALWAYS secure this furniture to the wall using the tip-over restraints provided.**

**To further reduce the risk of serious injury and death from tip-overs:**

- Place heaviest items in the lower drawer.
- Do not set TVs or other heavy objects on top of this product.
- Never let children climb or hang on drawers, doors, or shelves.

עברית

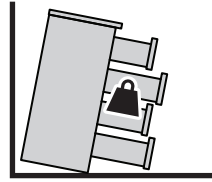
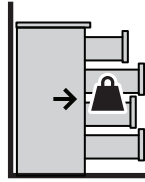
## אזהרה

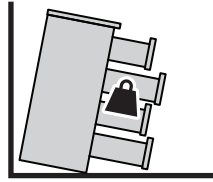
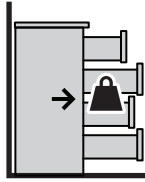
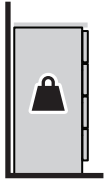
**נפילת הרהיט עלולה לגרום לפגיעה גופנית חמורה או קטלנית.**

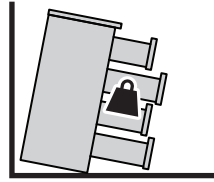
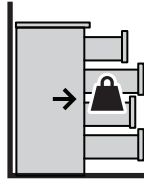
**יש להקפיד ולקבע את הריהוט לקיר באמצעות אביזרי קיבוע המצורפים.**

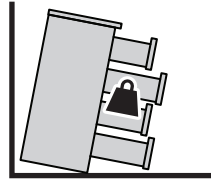
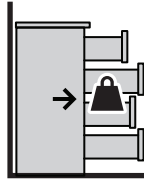
**על-מנת למזער את סכנת הפגיעה הגופנית או המוות מנפילת הרהיטים:**

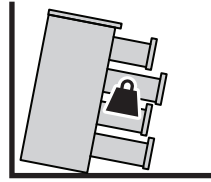
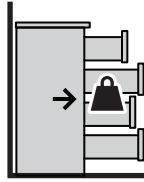
- מקמו את הפריטים הכבדים ביותר במגירה התחתונה.
- הימנעו מלהניח טלוויזיות או פריטים כבדים אחרים על מוצר זה.
- אין לאפשר לילדים לטפס על המגירות, הדלתות או המדפים.

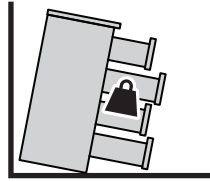
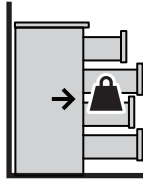


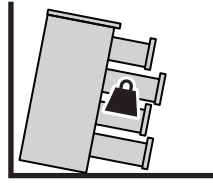
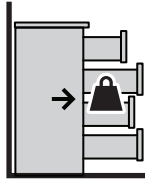
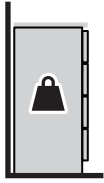


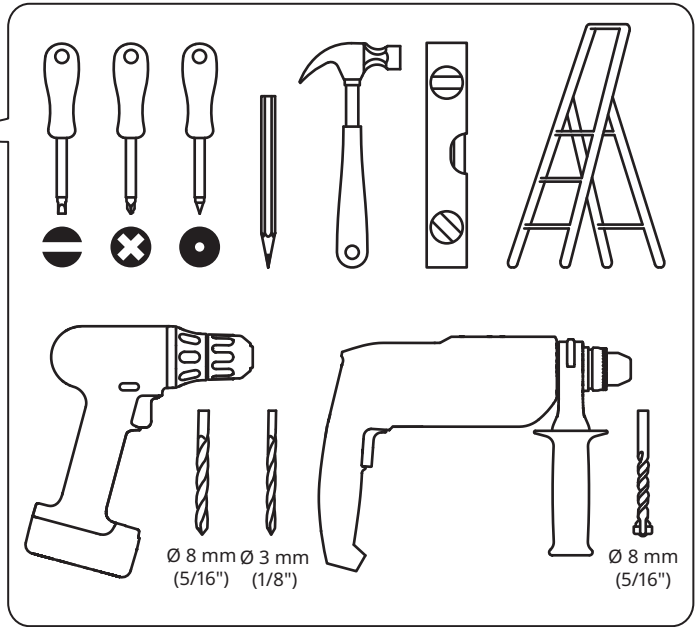










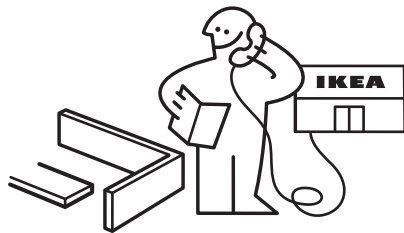
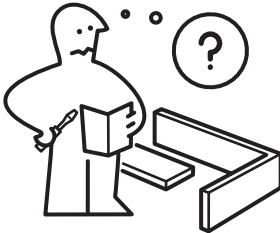
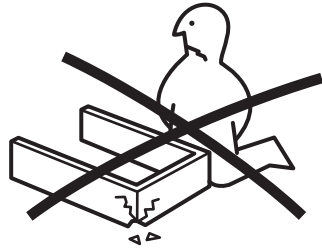
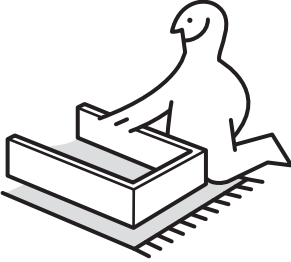
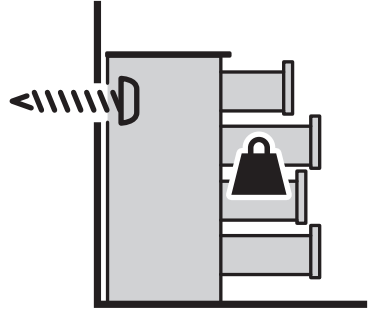
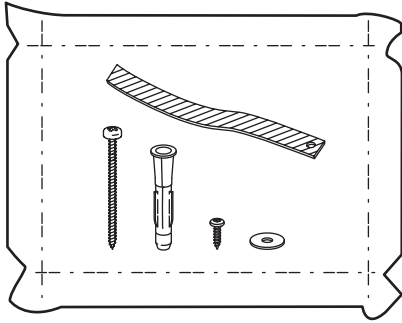


[www.IKEA.com/secure-it](http://www.IKEA.com/secure-it)

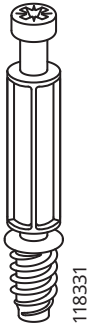


[www.IKEA.cn/secure-it](http://www.IKEA.cn/secure-it)

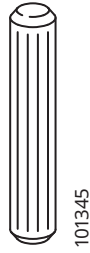
A	B	C
<p>Ø 8 mm (5/16")</p>	<p>Ø 8 mm (5/16")</p>	<p>Ø 3 mm (1/8")</p>



1



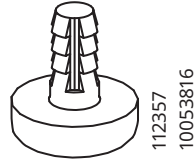
12x



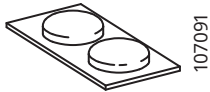
20x



4x



4x



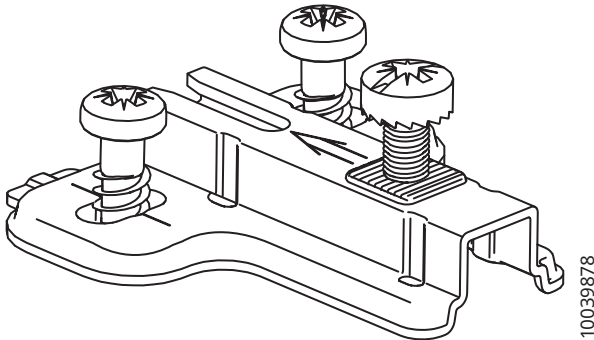
1x



4x

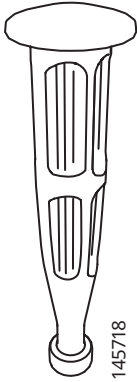


12x

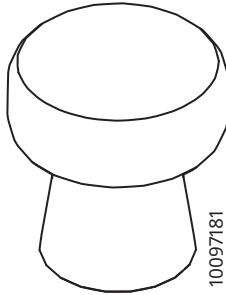


2x

# 2



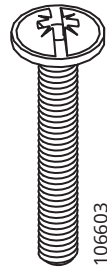
2x



2x



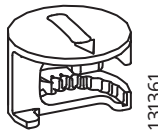
2x



2x



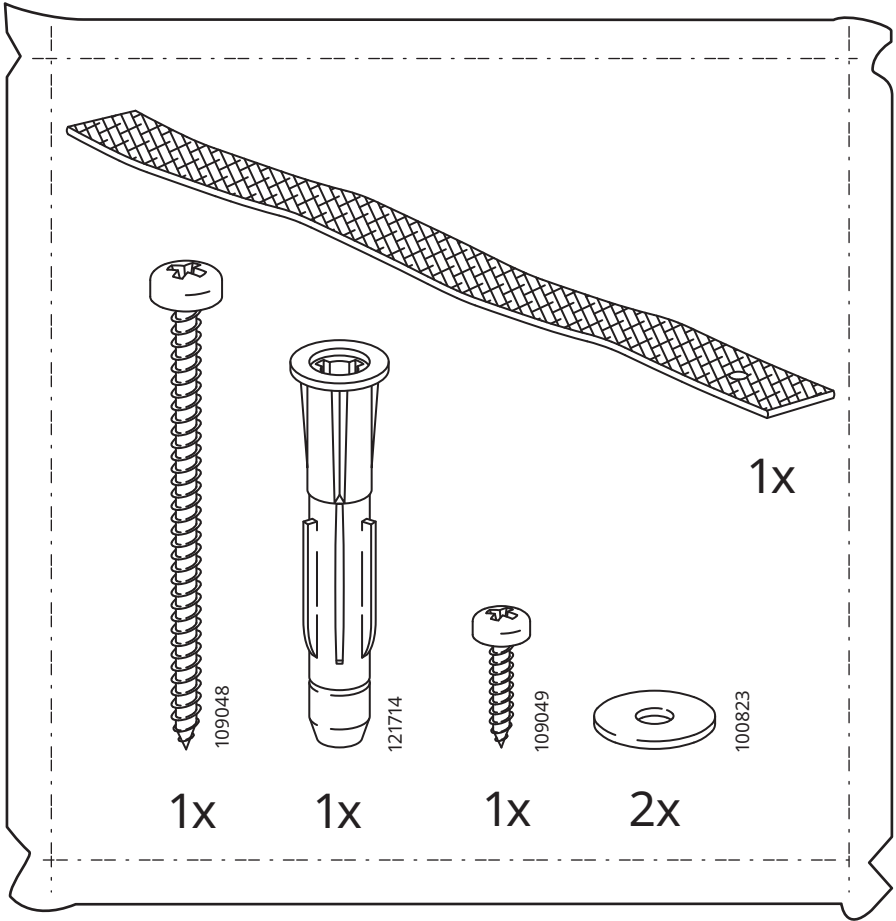
2x



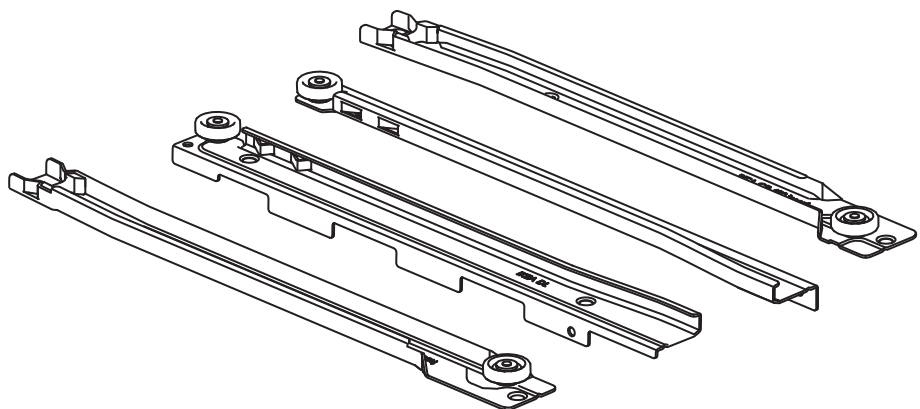
4x



4x

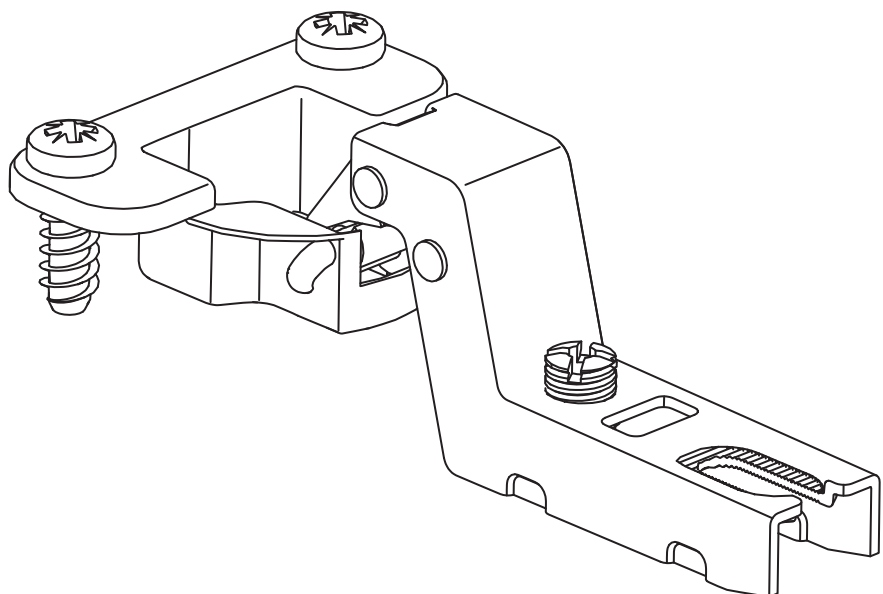


107967



10102161

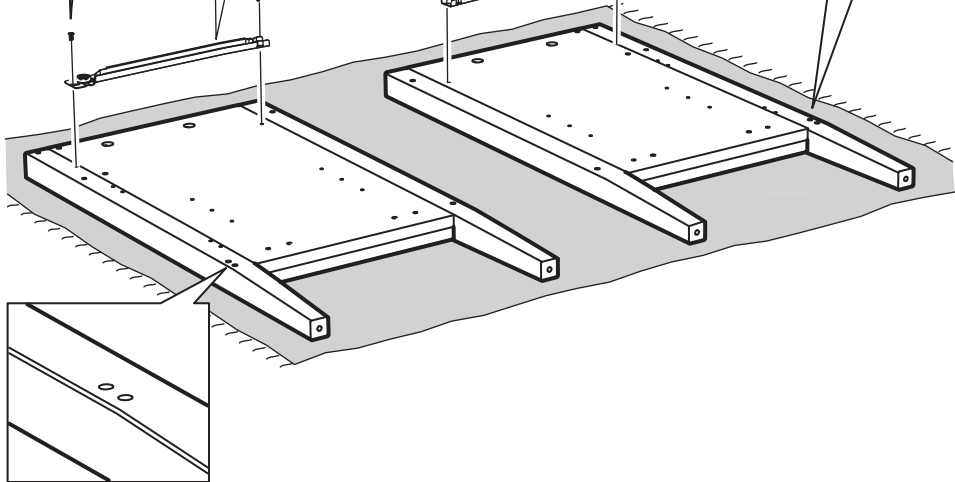
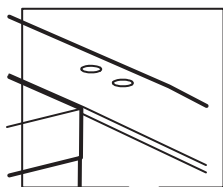
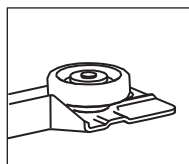
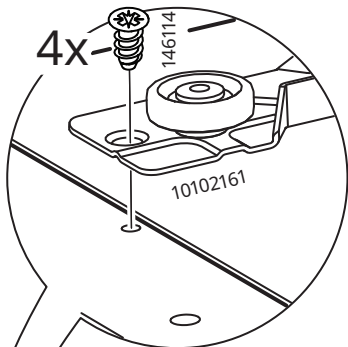
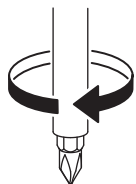
1x



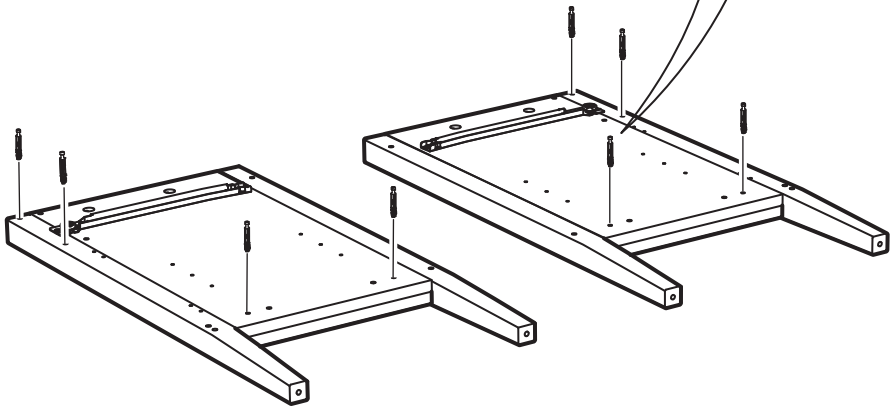
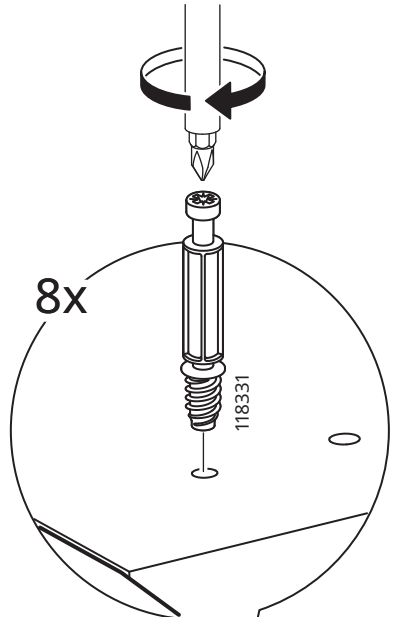
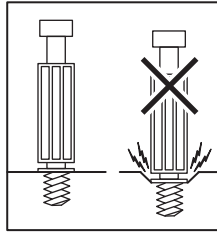
10039873

2x

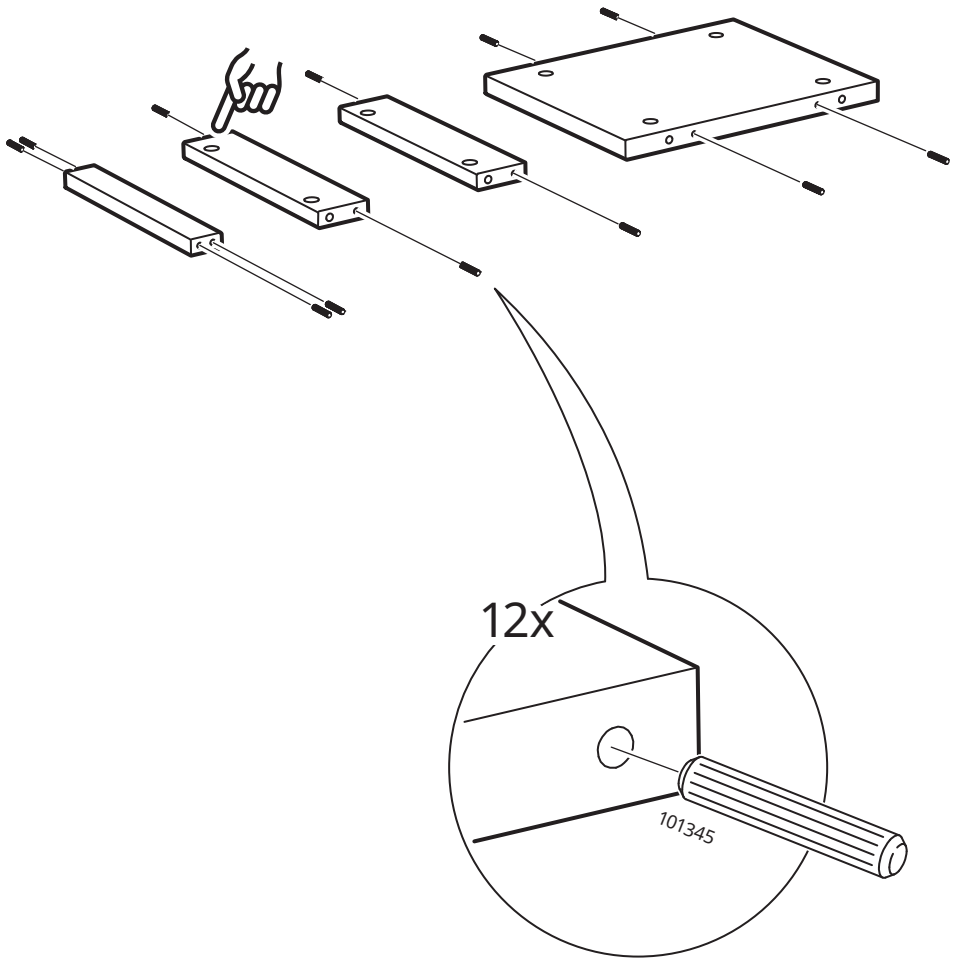
1



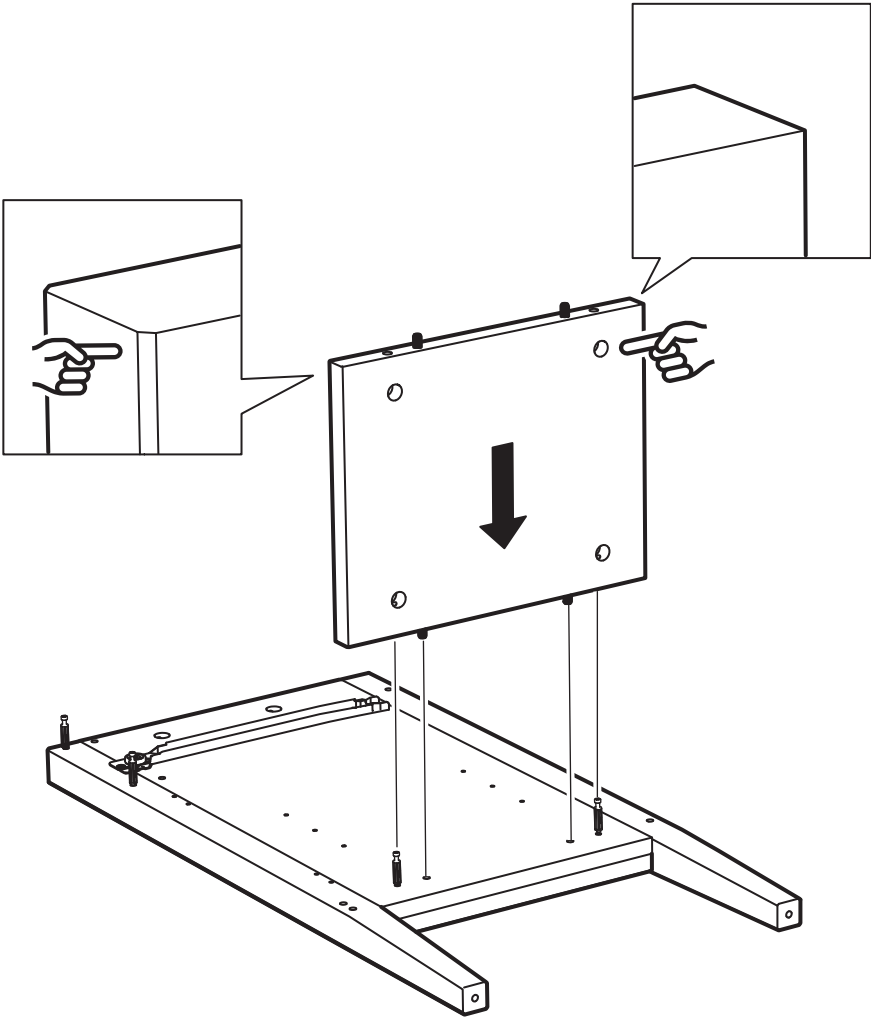
2



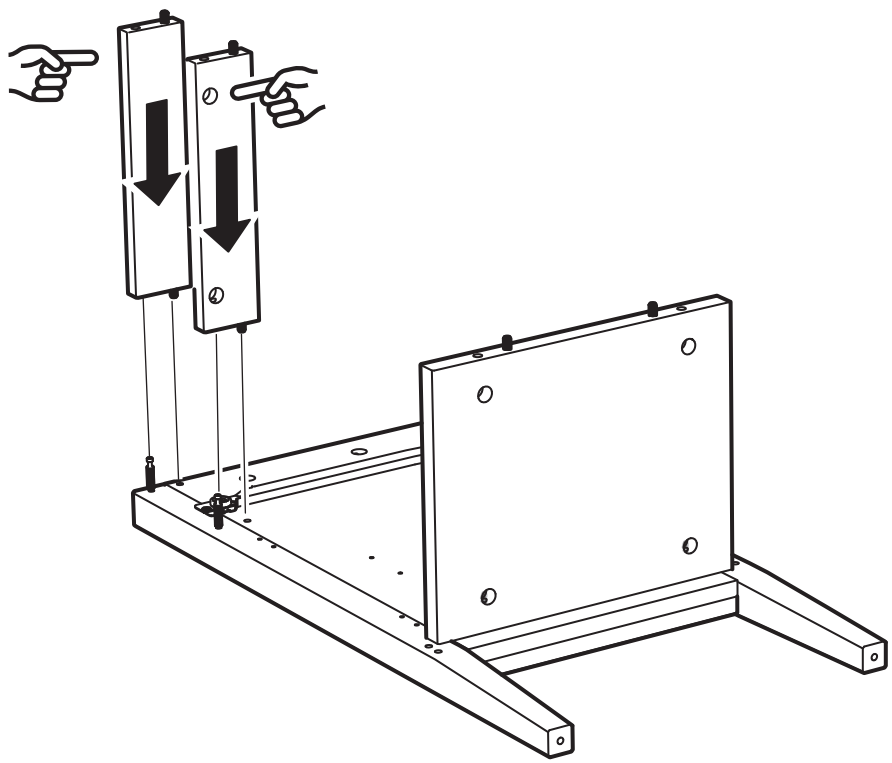
# 3



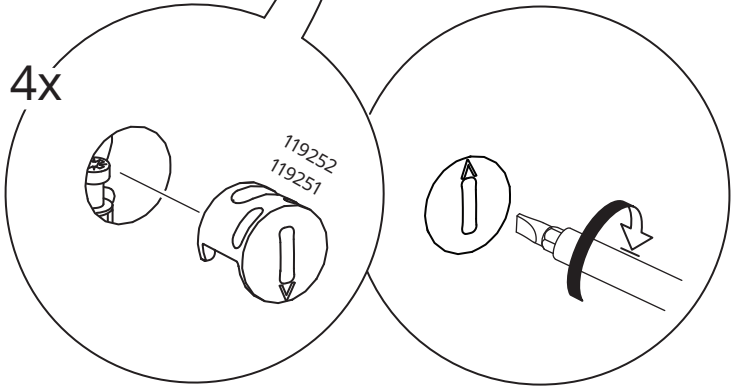
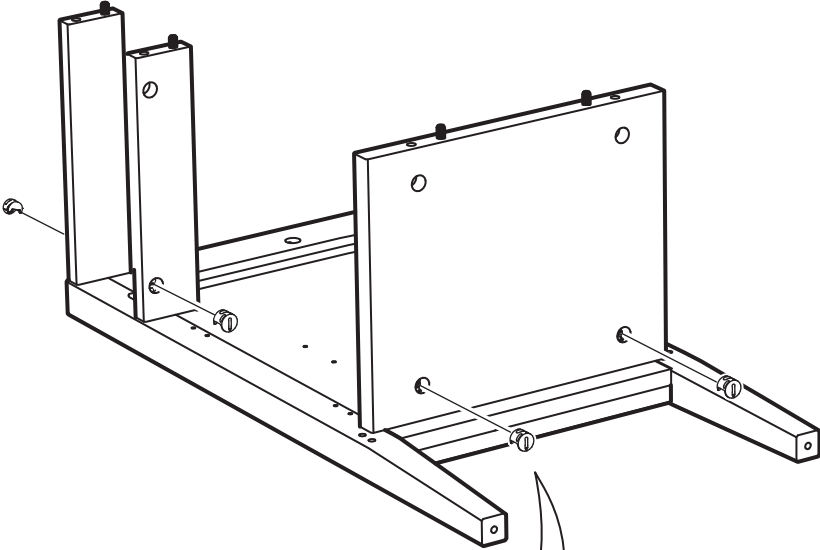
4



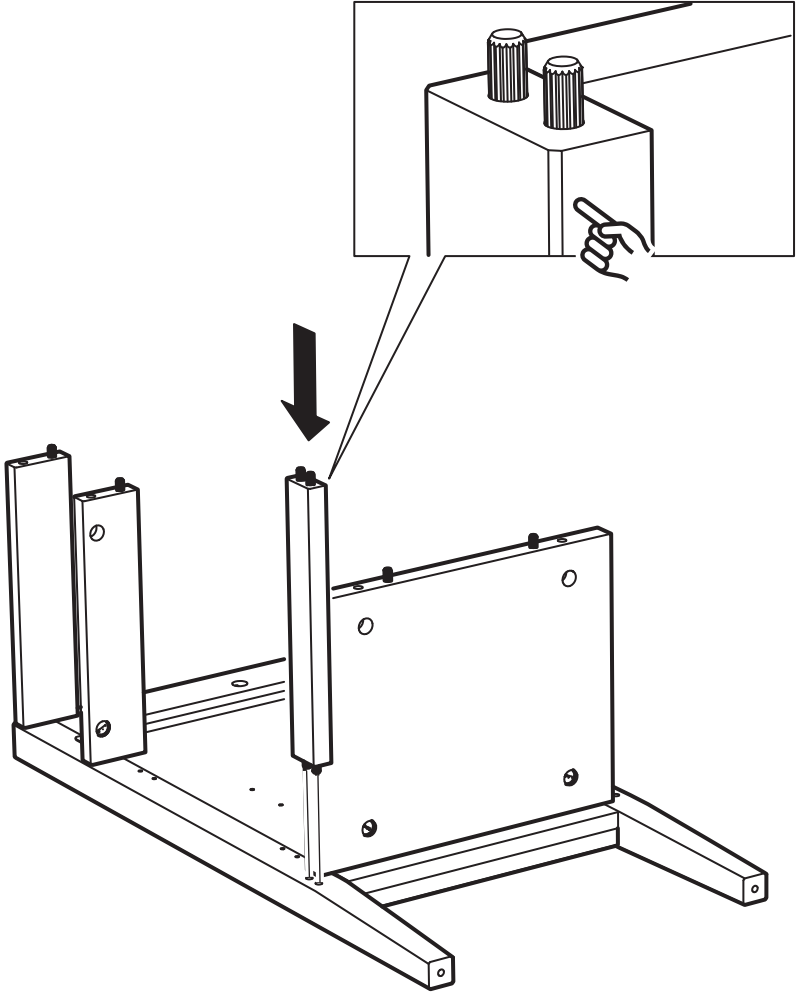
# 5



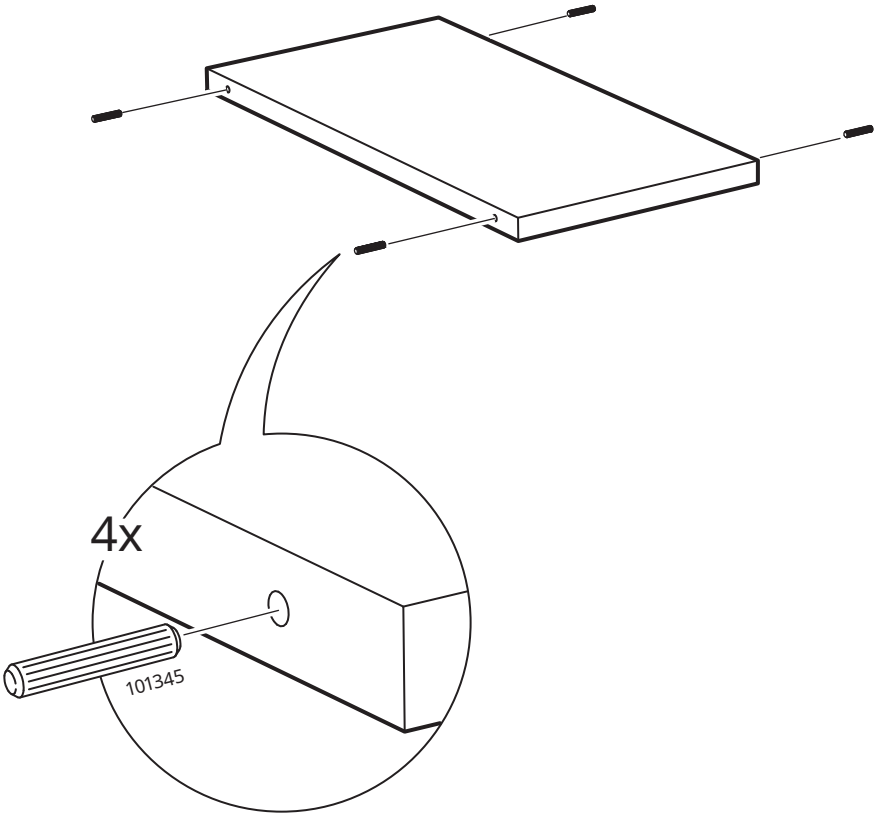
# 6



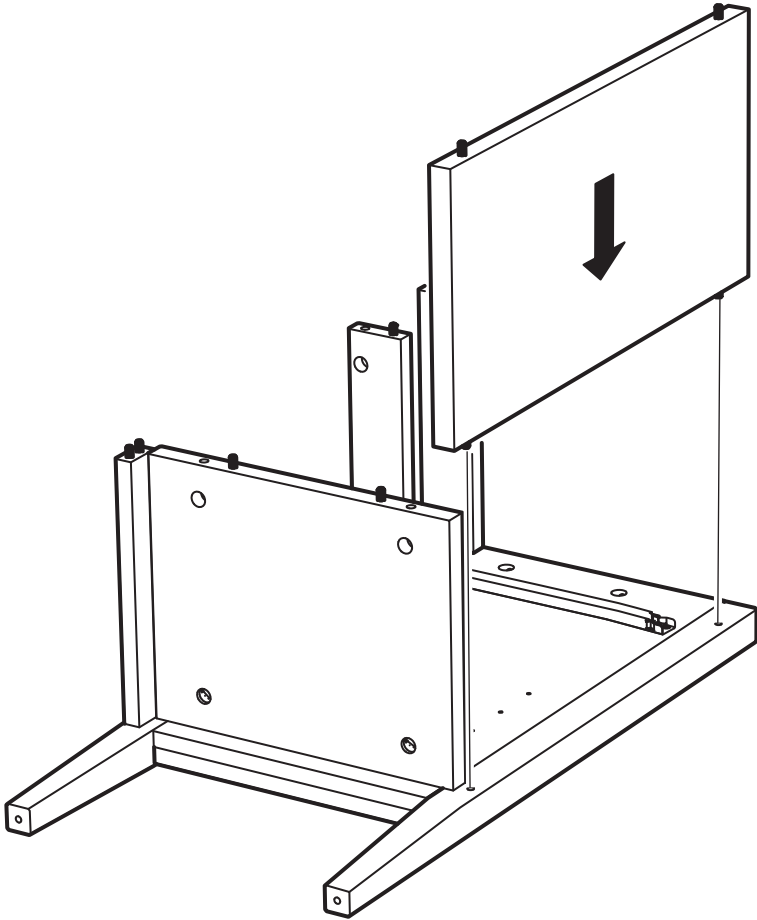
7



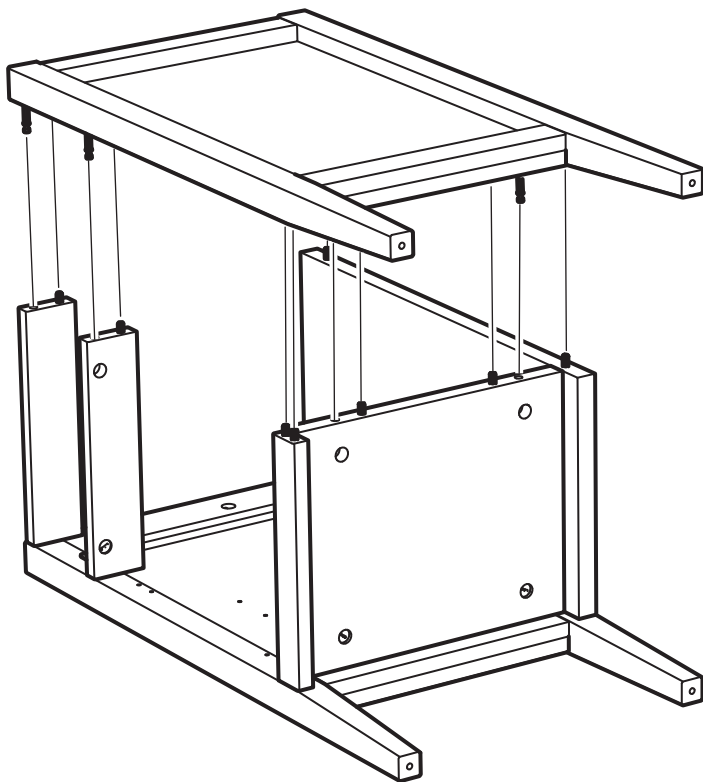
8



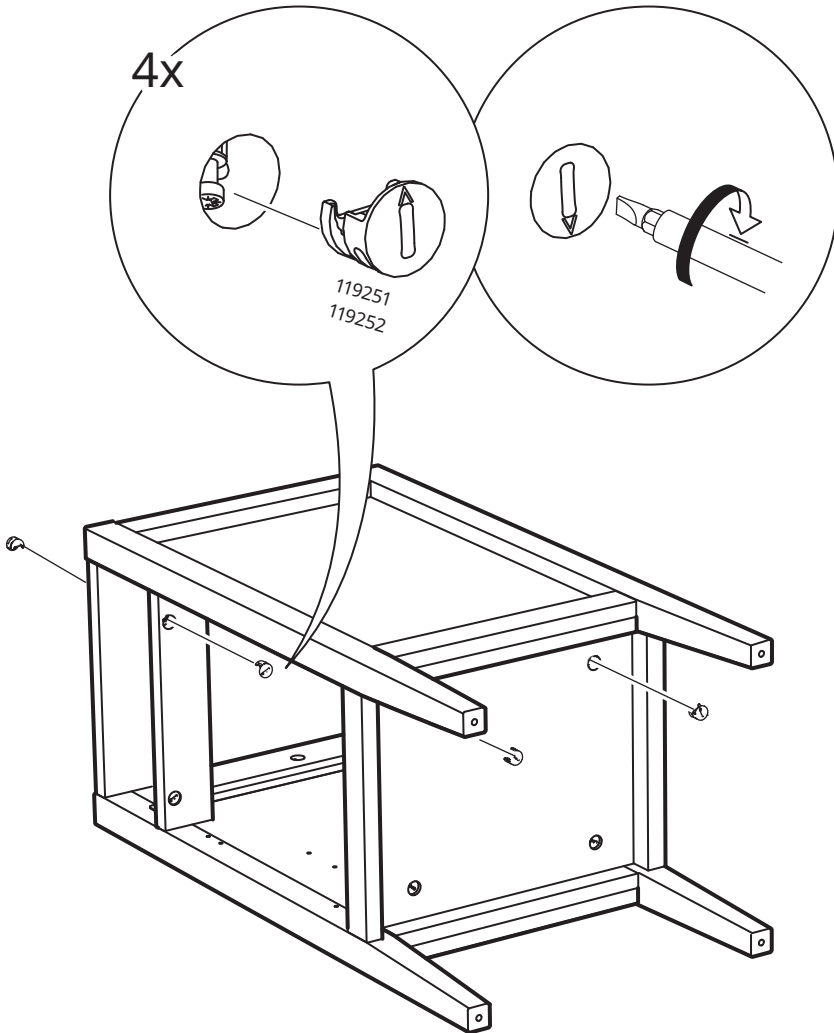
# 9



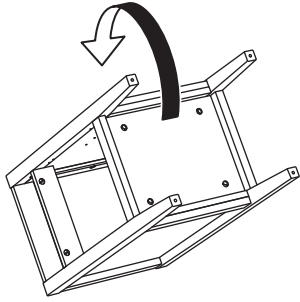
# 10



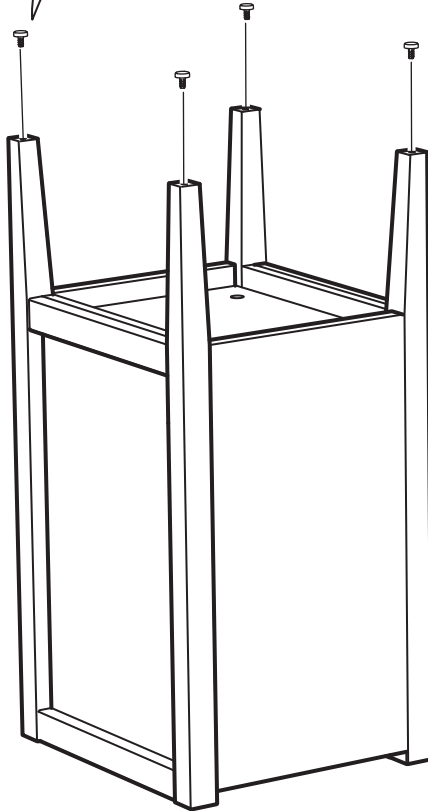
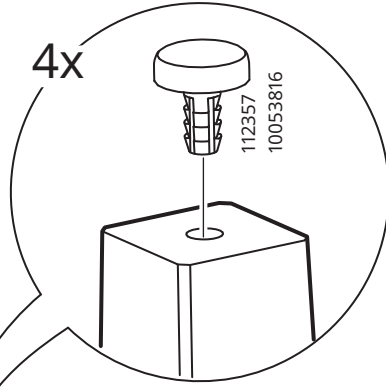
# 11



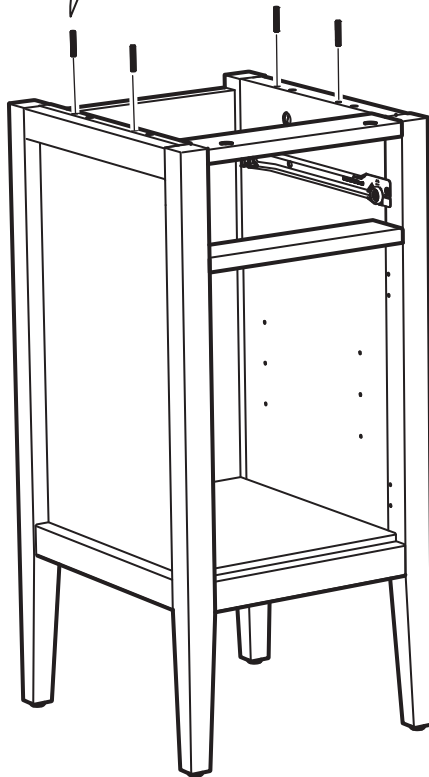
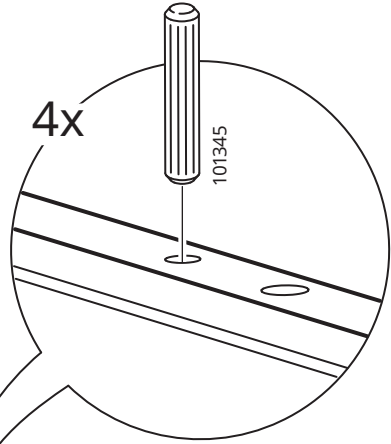
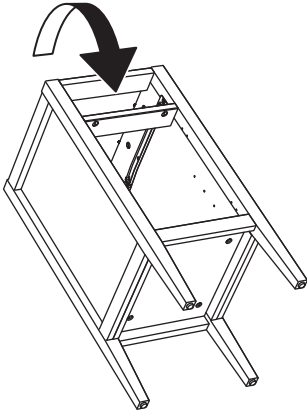
12



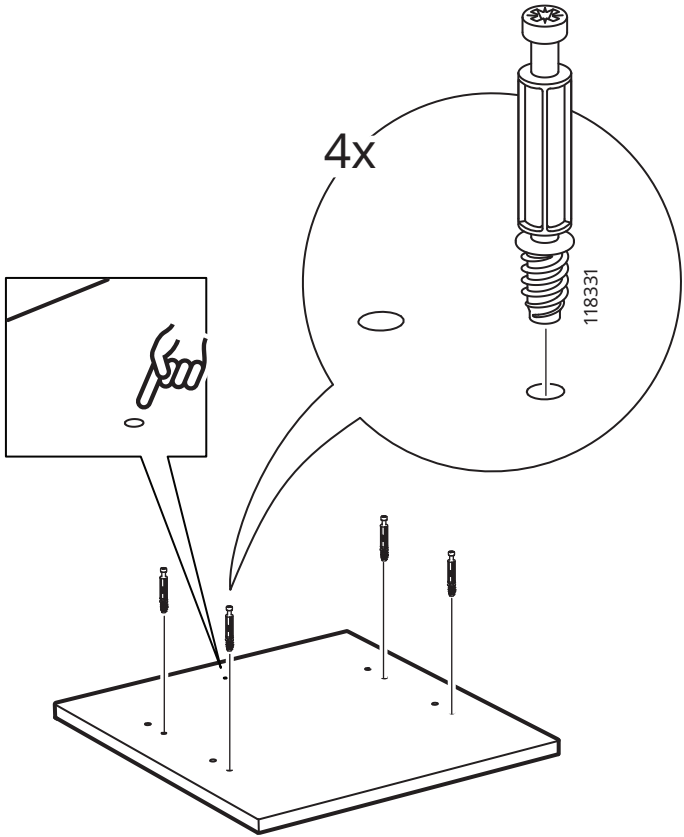
4x

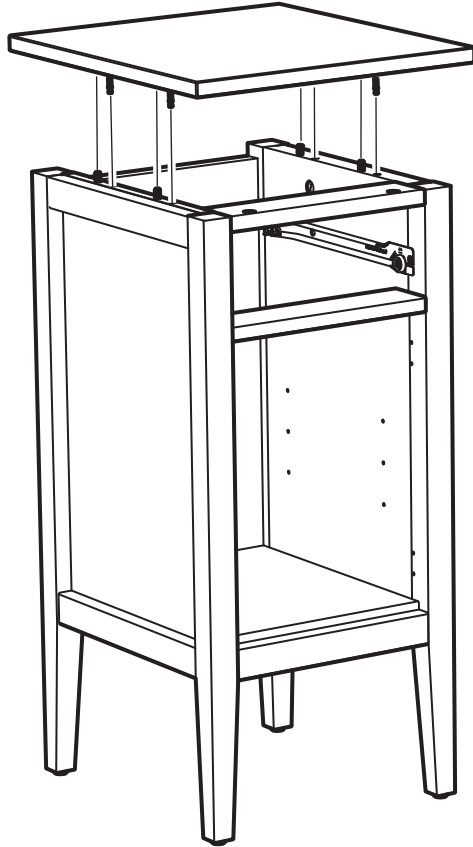


13

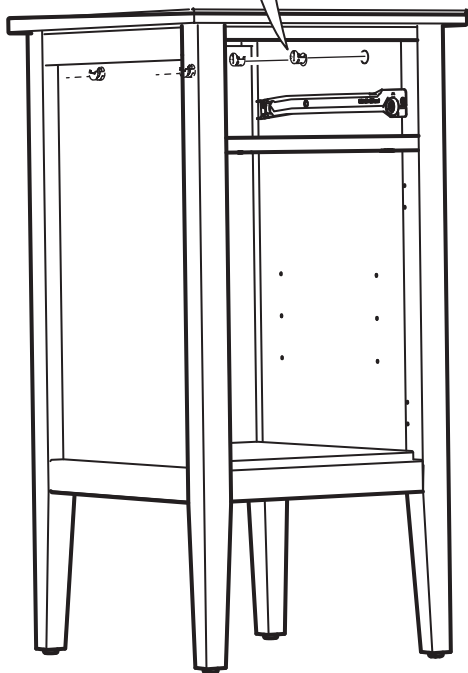
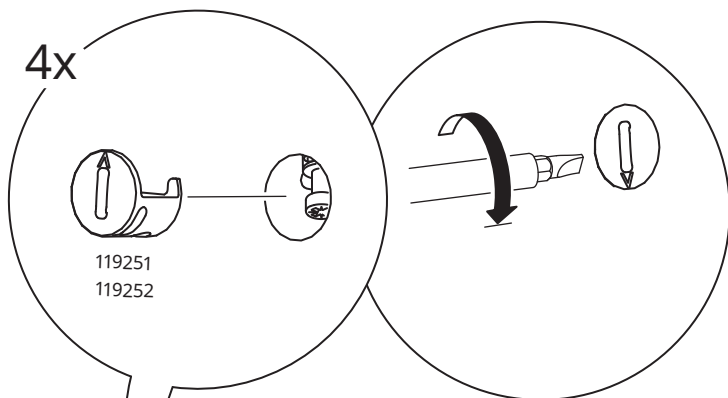


# 14

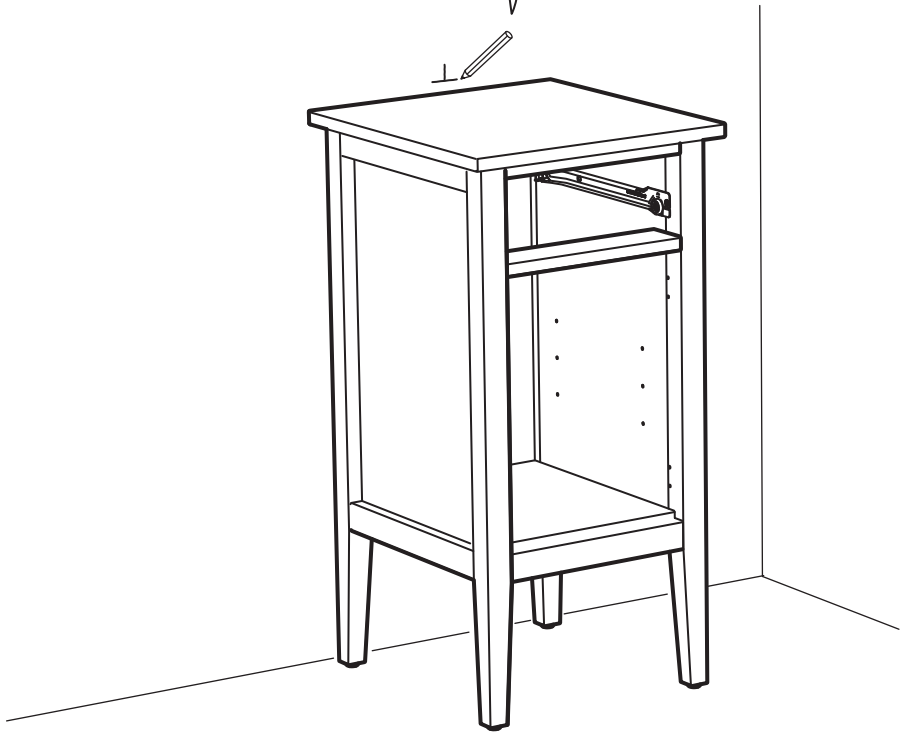
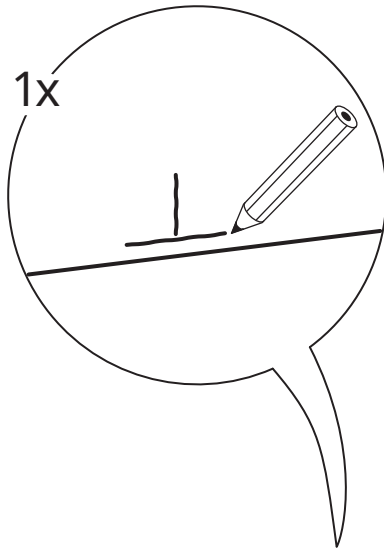




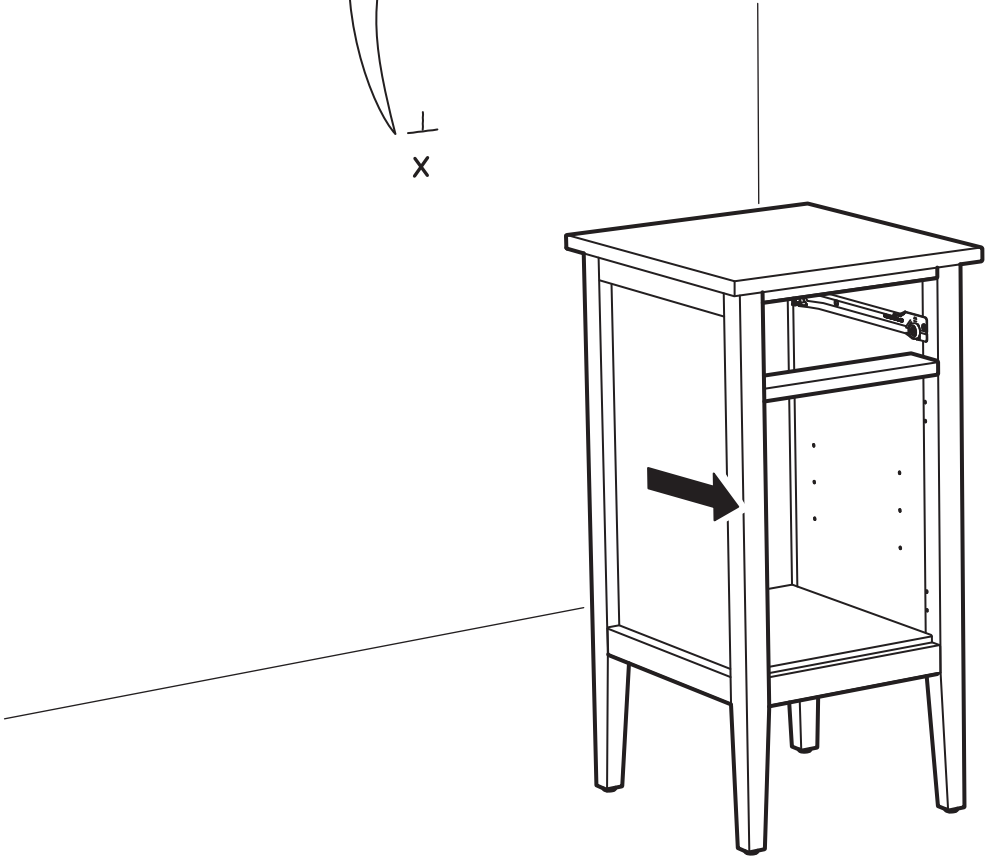
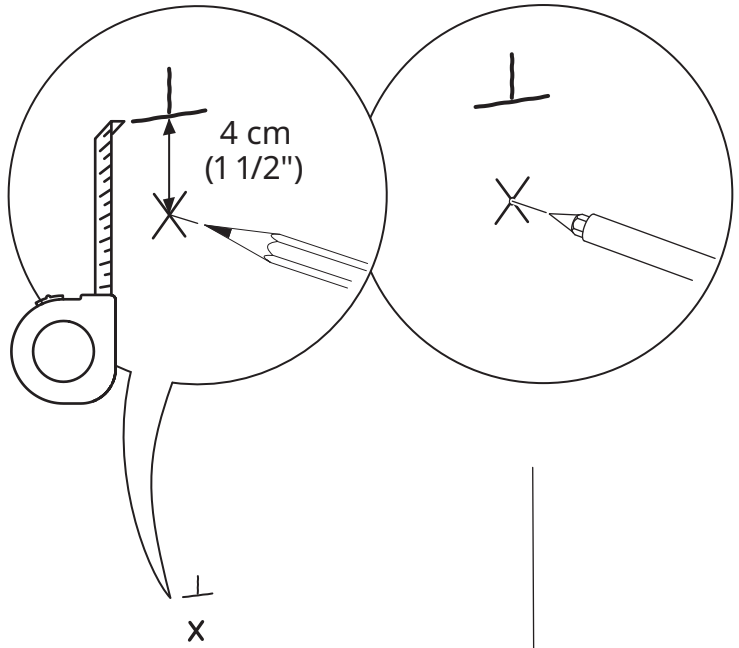
# 16

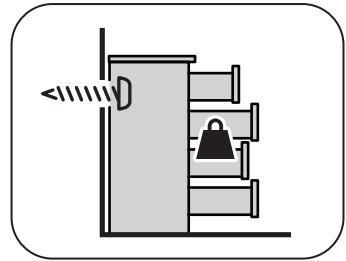


17



18





# 19

## English

The screw(s) and plug(s) supplied can be used with most solid (A) and hollow (B) walls. For solid wood (C) use the screw(s) without plug(s). If you are uncertain, seek professional advice.

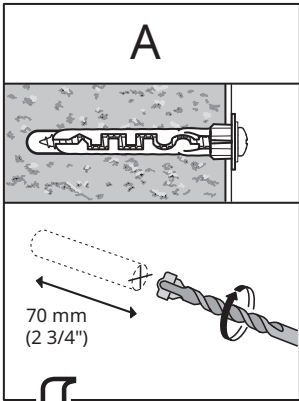
## עברית

הבורג(ים) והדיבל(ים) המצורפים מתאימים לרוב סוגי הקירות המוצקים (A) והקירות החלולים (B). לקירות עץ (C) השתמשו בבורג (ים) ללא דיבל(ים). במידה ואינכם בטוחים, יש להתייעץ עם איש מקצוע.

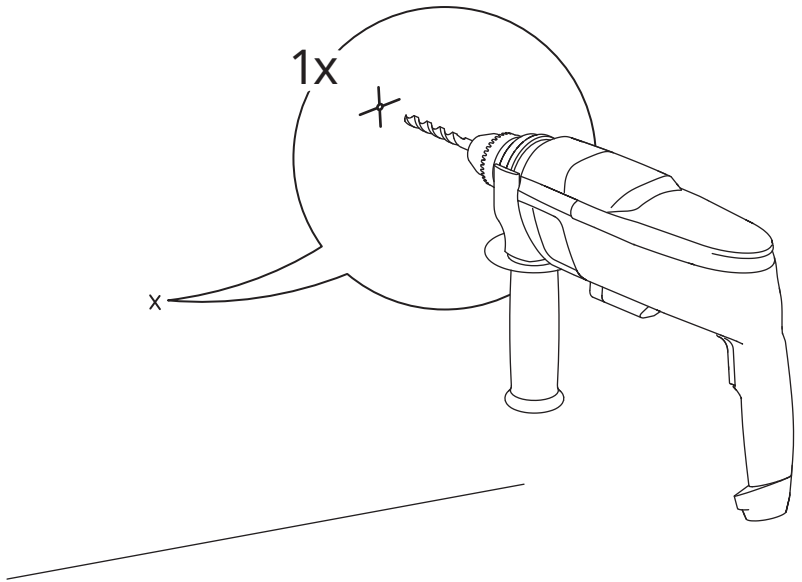
A	B	C
<p>Ø 8 mm (5/16")</p> <p>37</p>	<p>Ø 8 mm (5/16")</p> <p>39</p>	<p>Ø 3 mm (1/8")</p> <p>41</p>



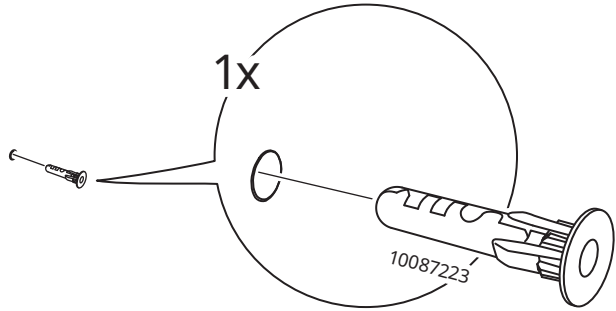


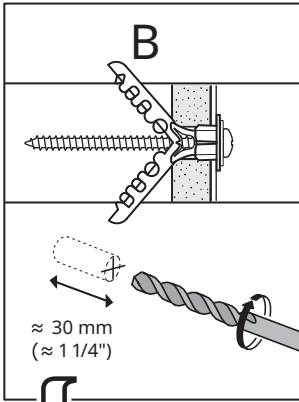


**20**

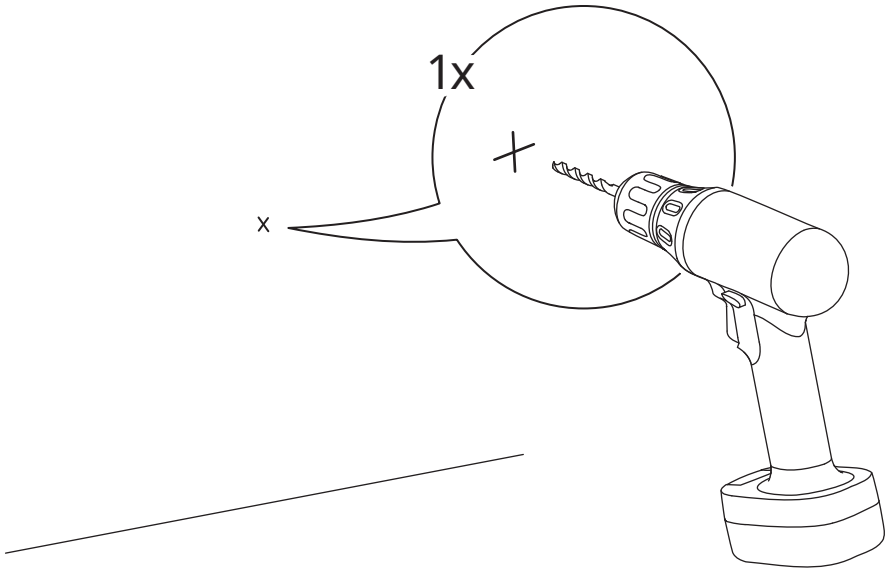


21

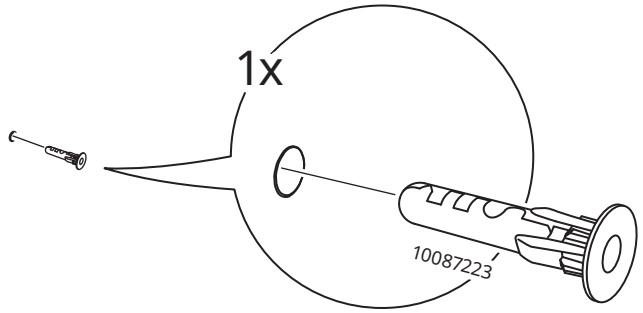


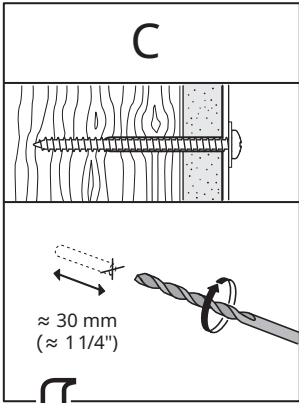


**20**

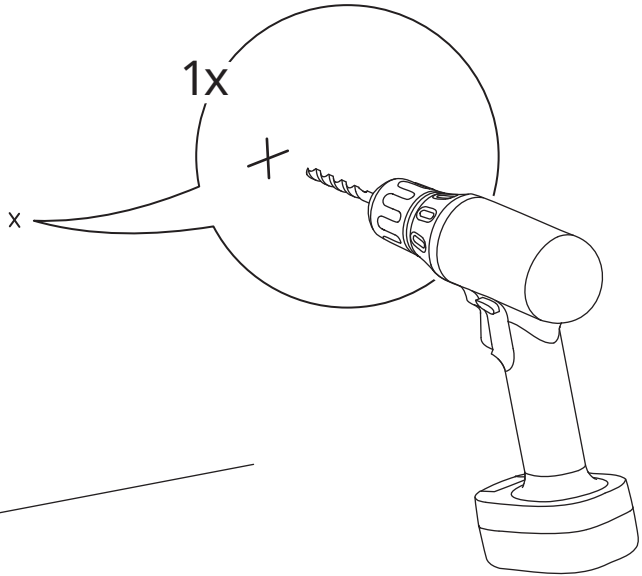


# 21

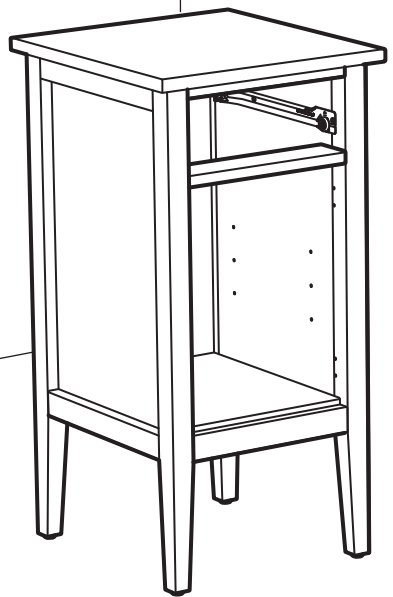
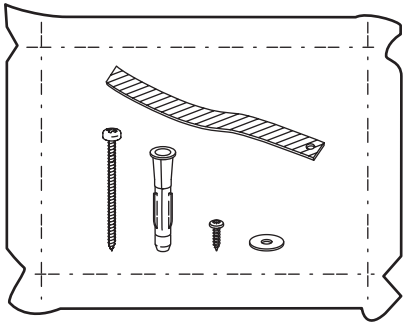
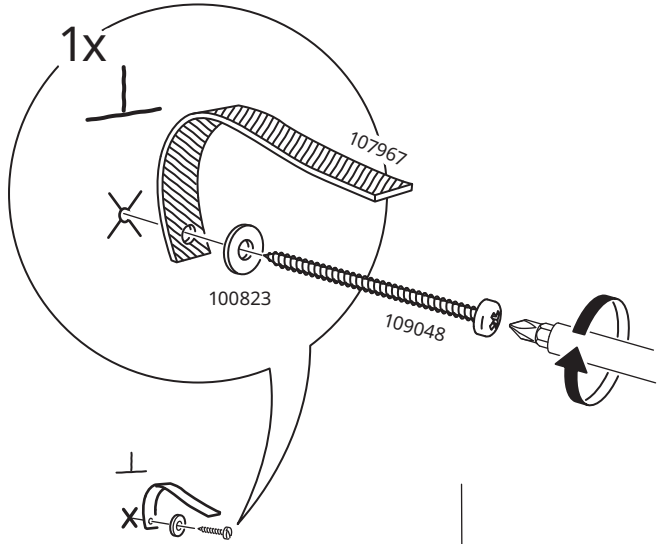




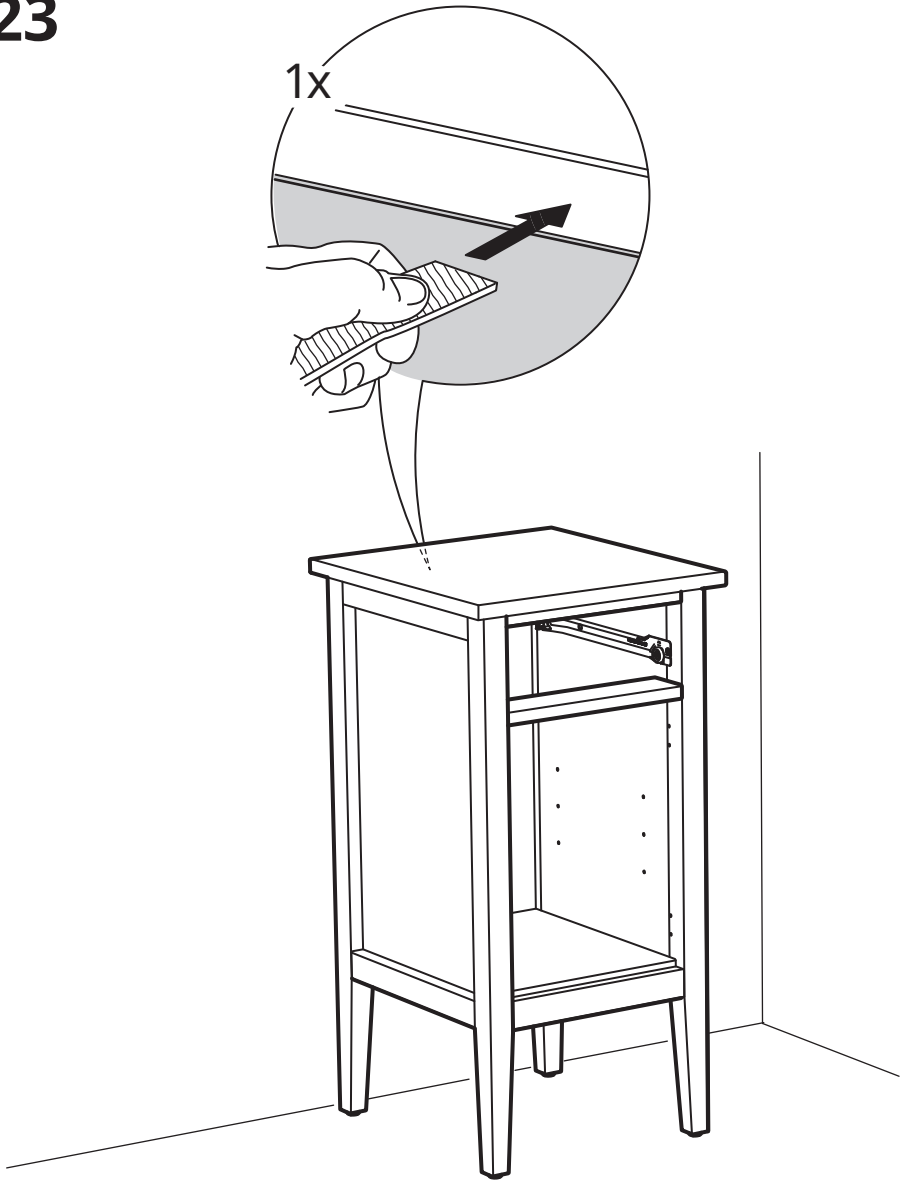
**20**

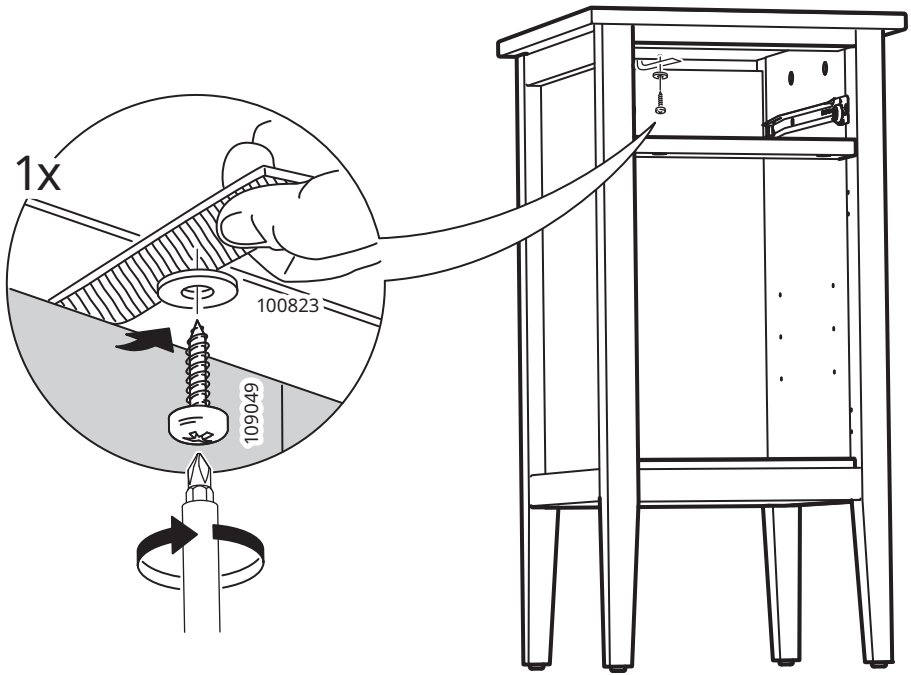


22

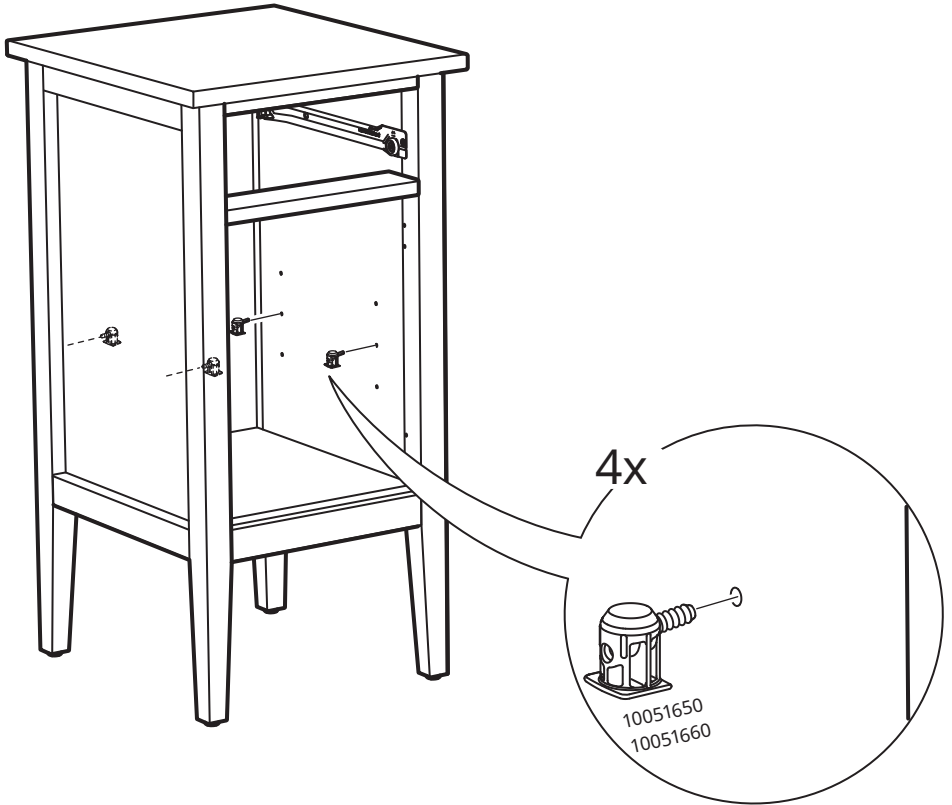


23

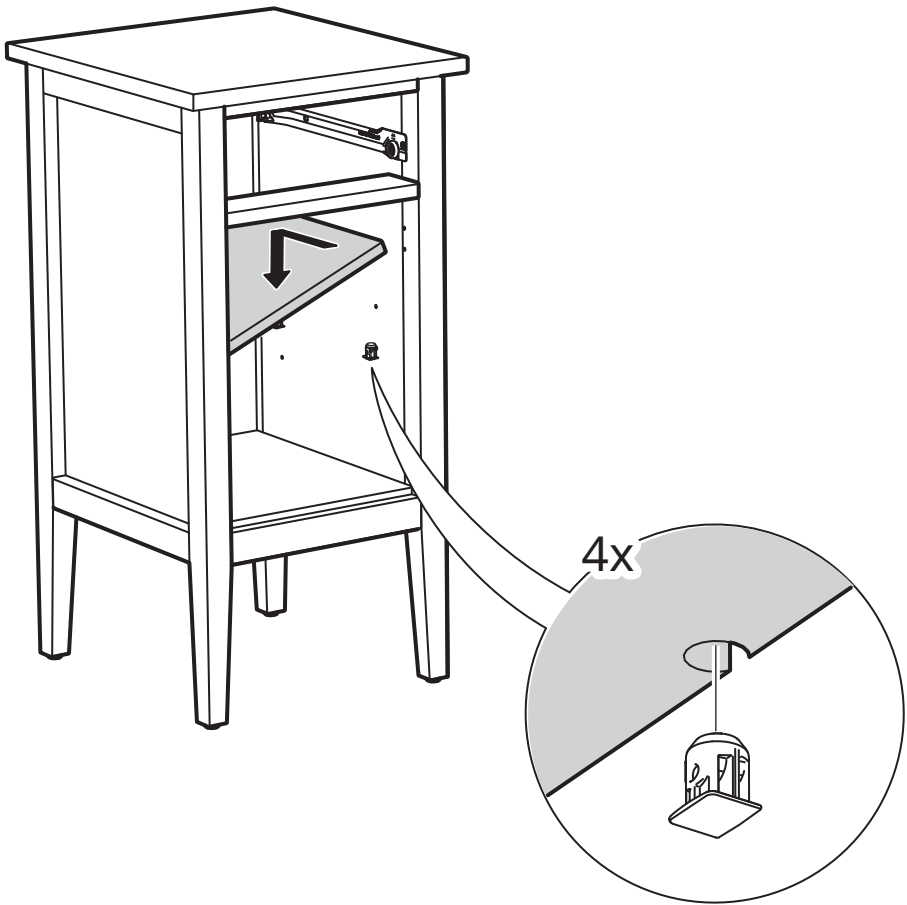


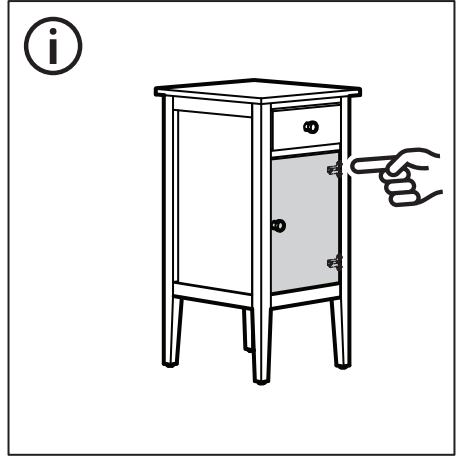
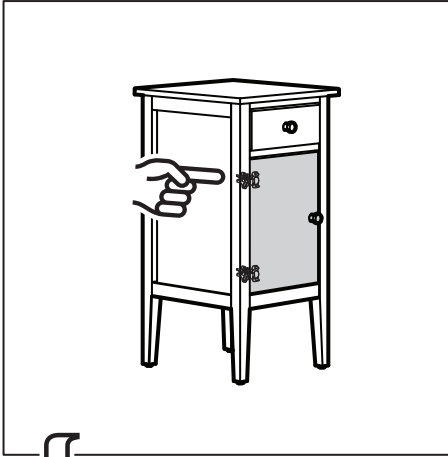


25

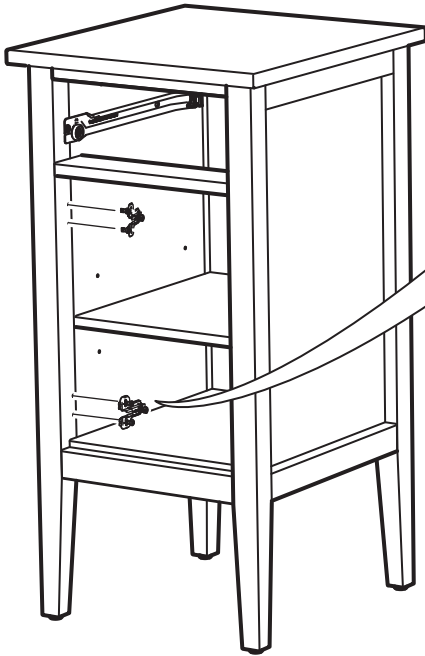


26

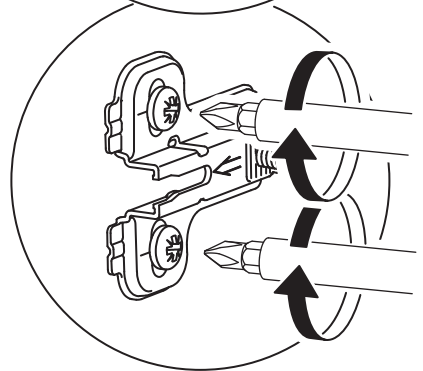
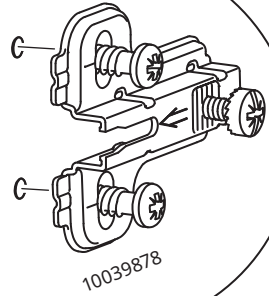




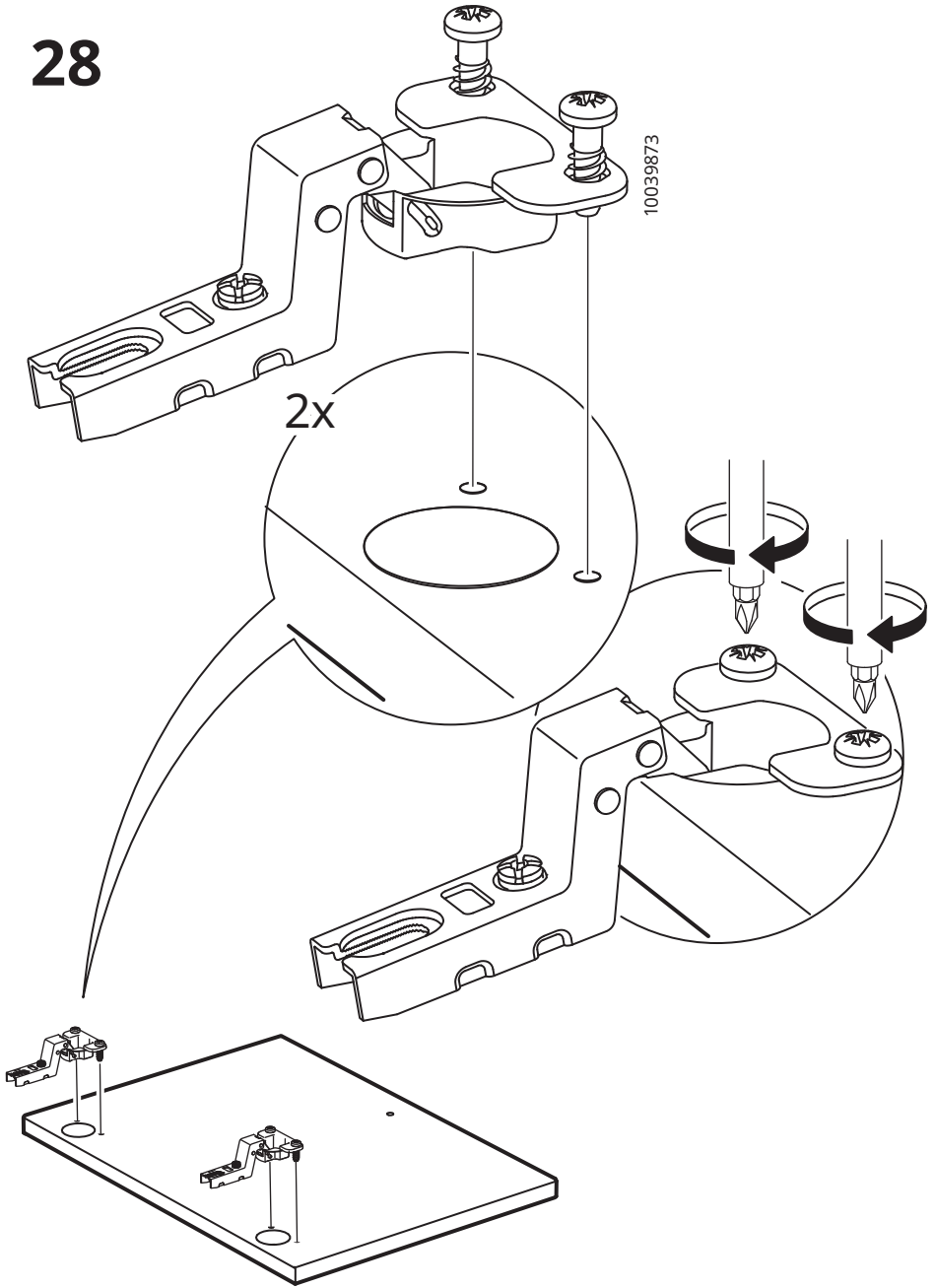
27



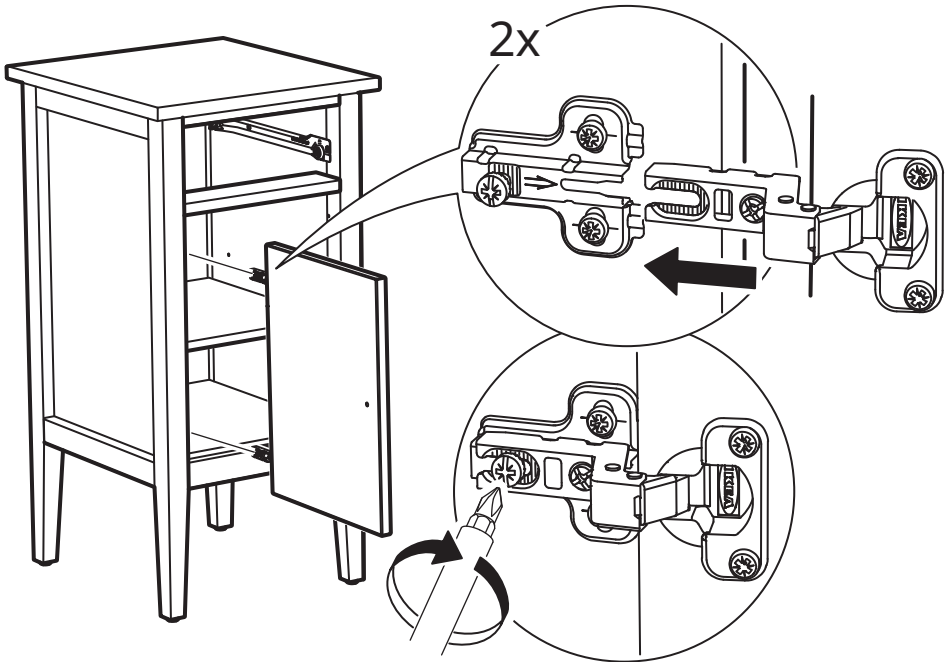
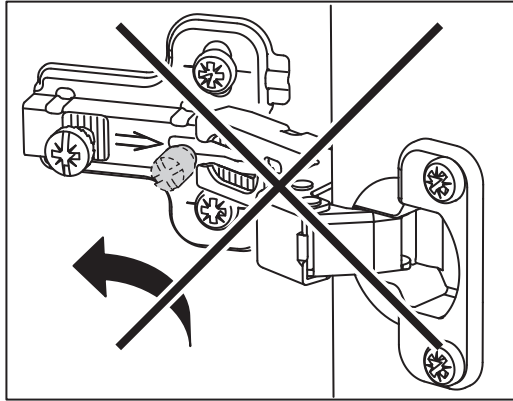
2x



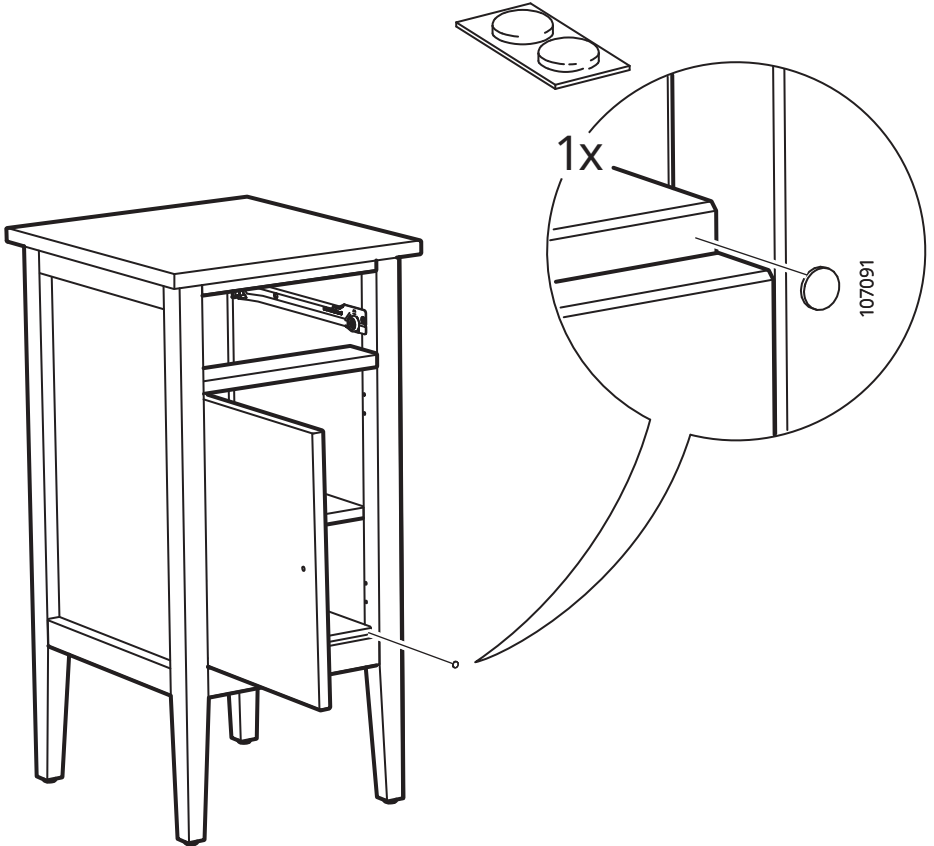
28



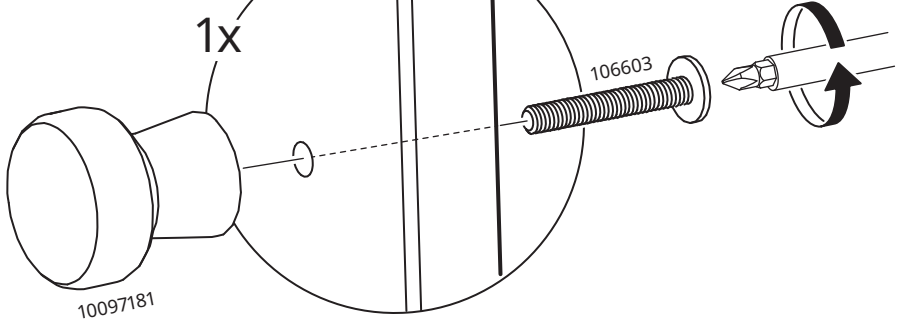
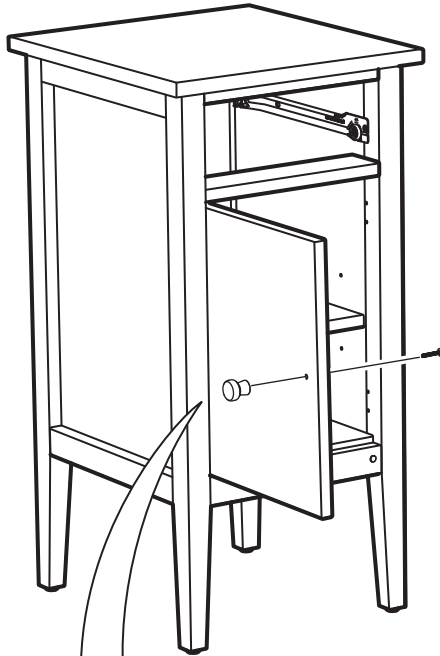
29



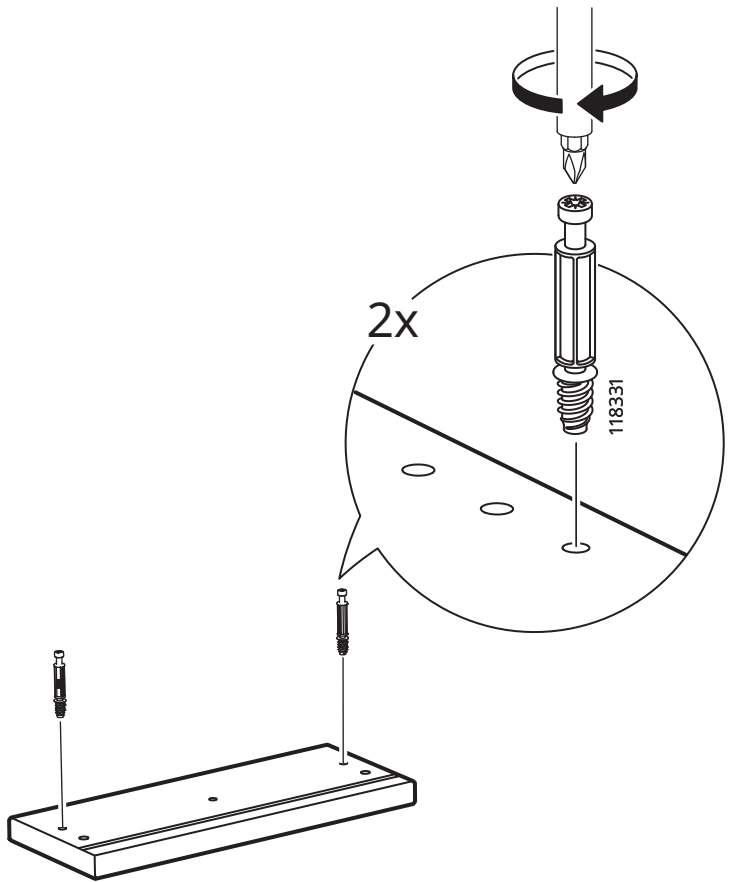
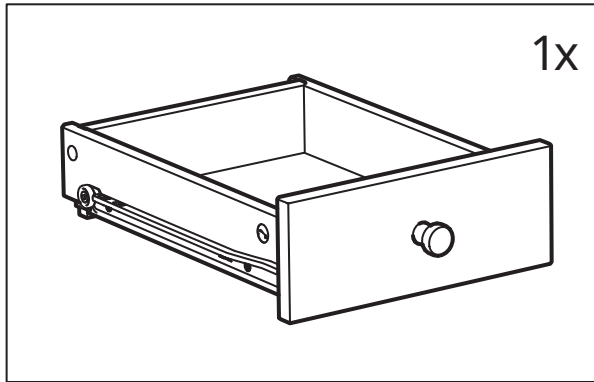
30



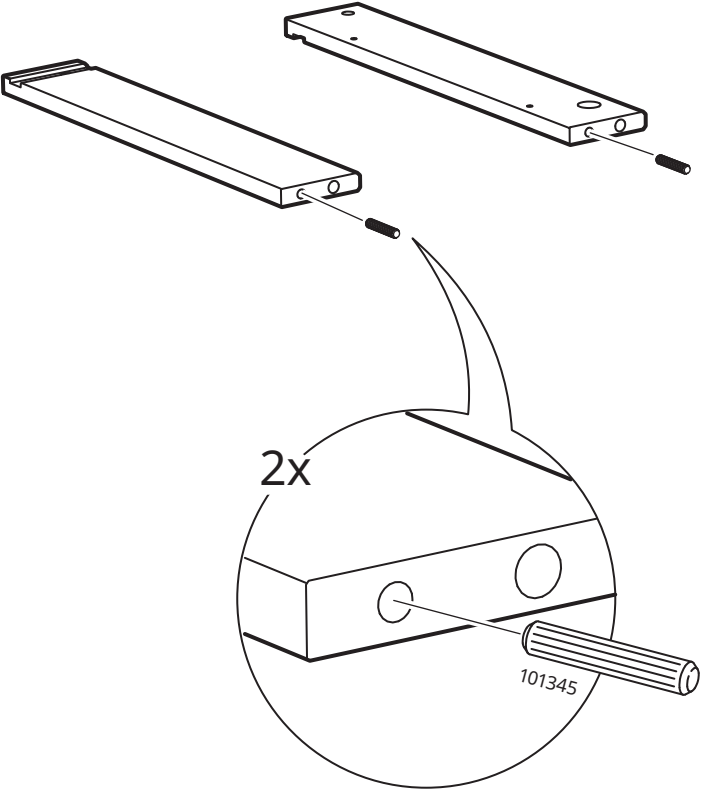
# 31



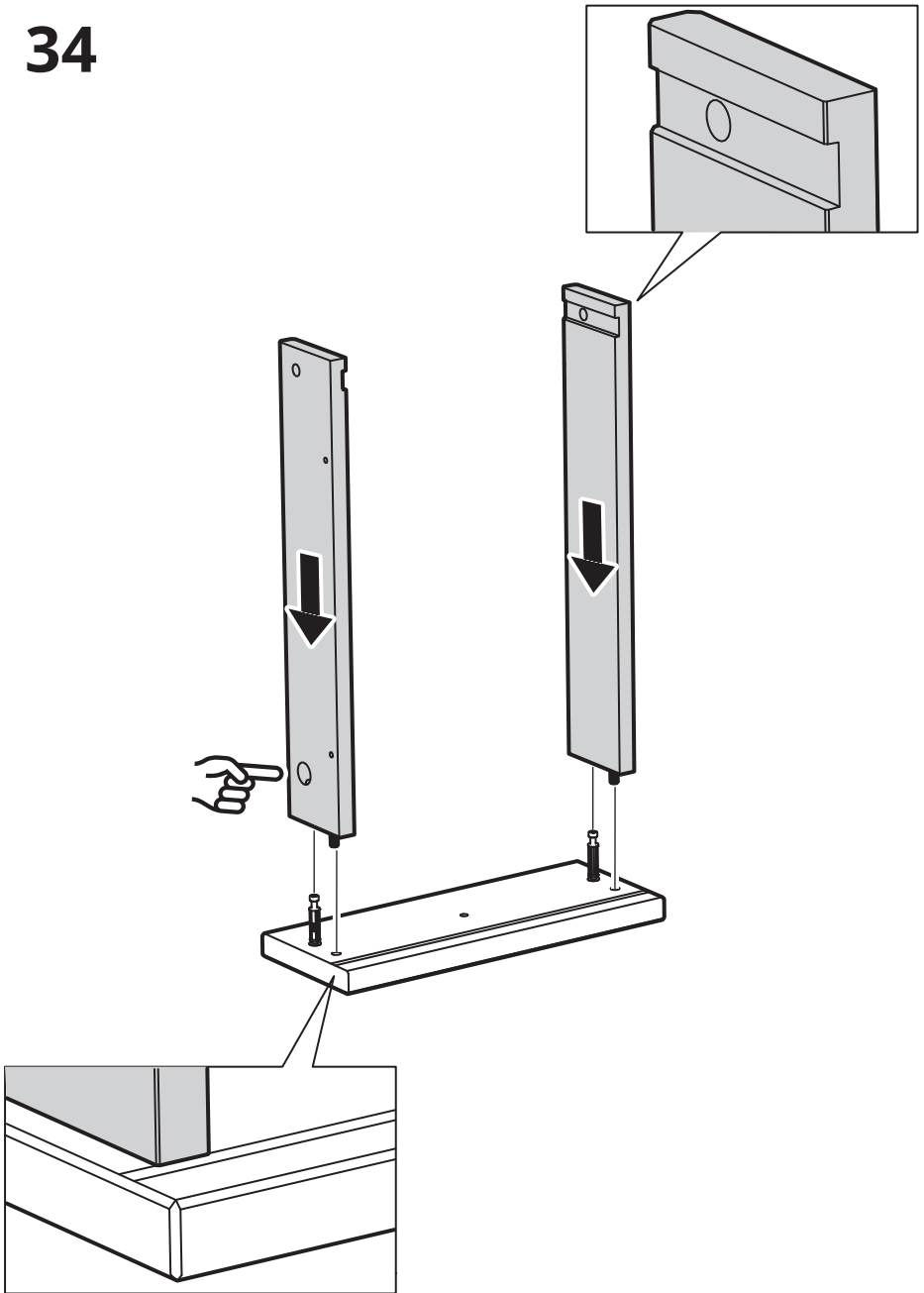
32



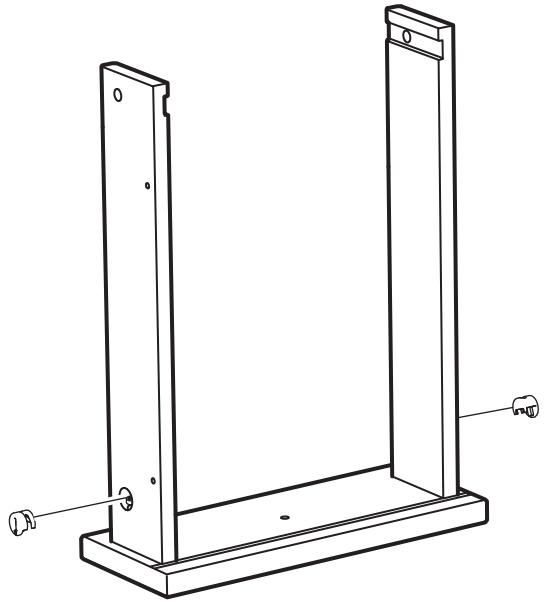
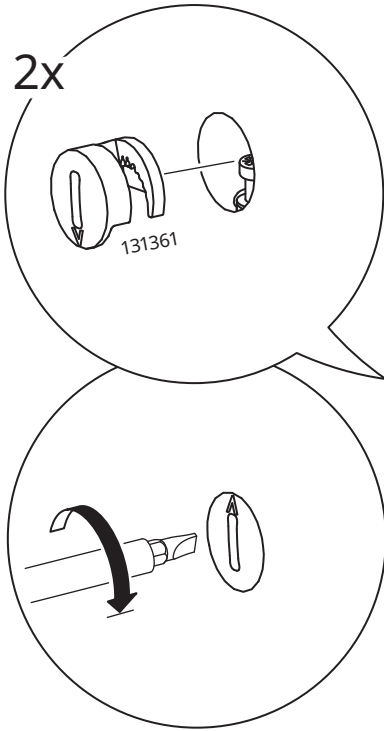
# 33

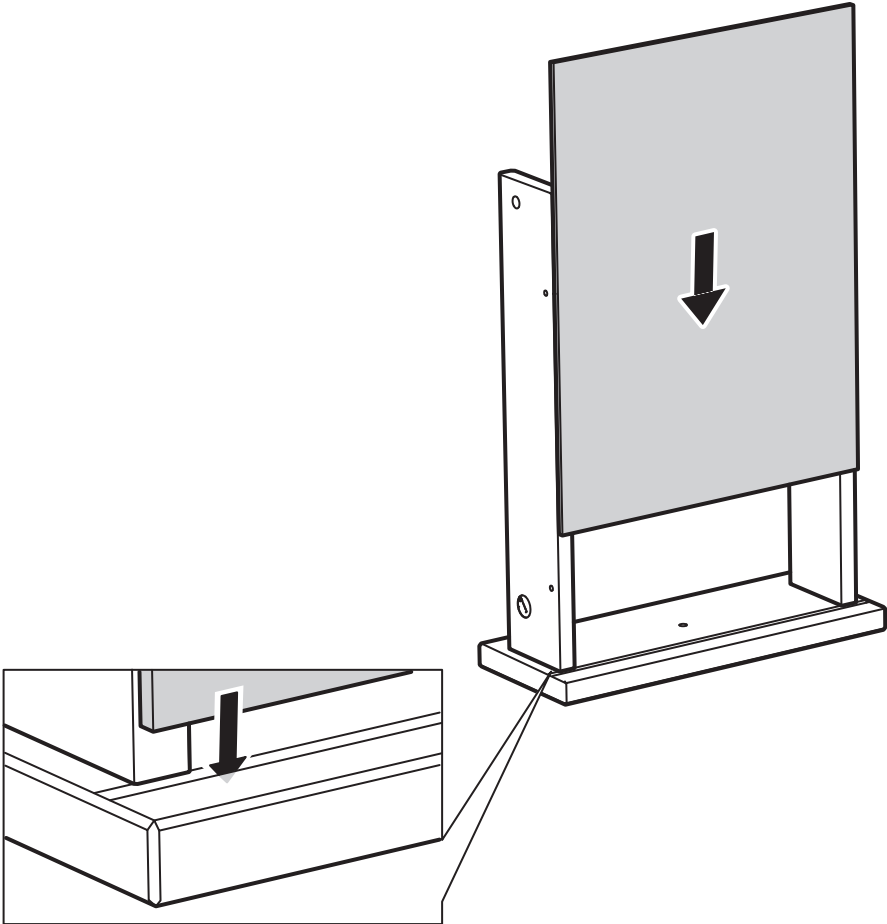


34

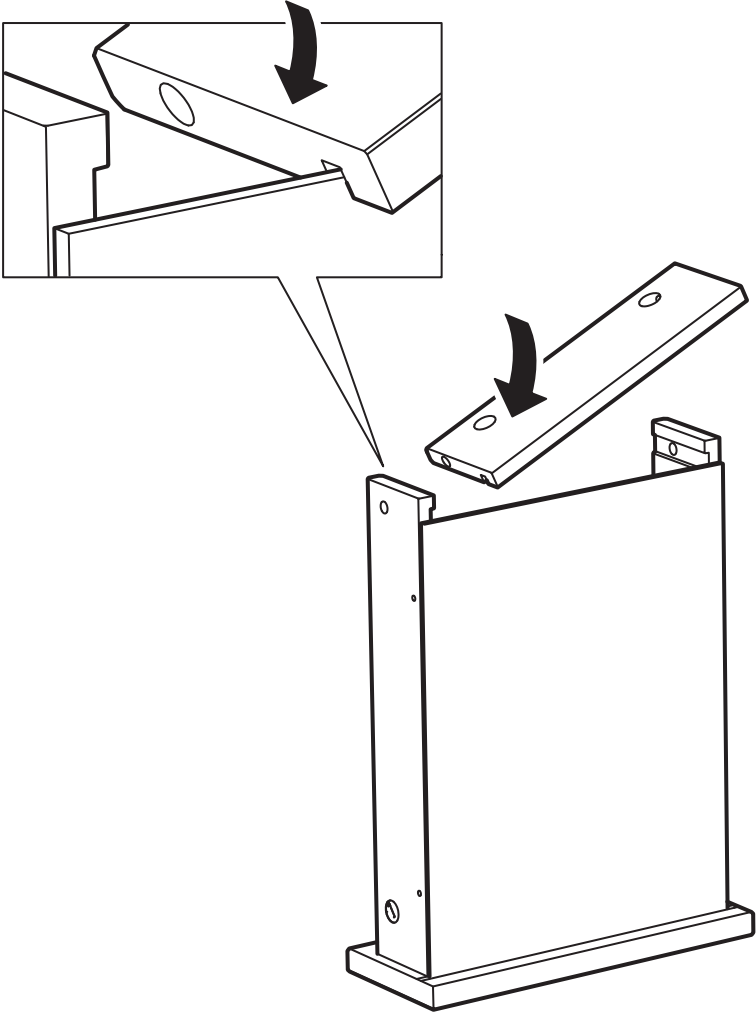


# 35

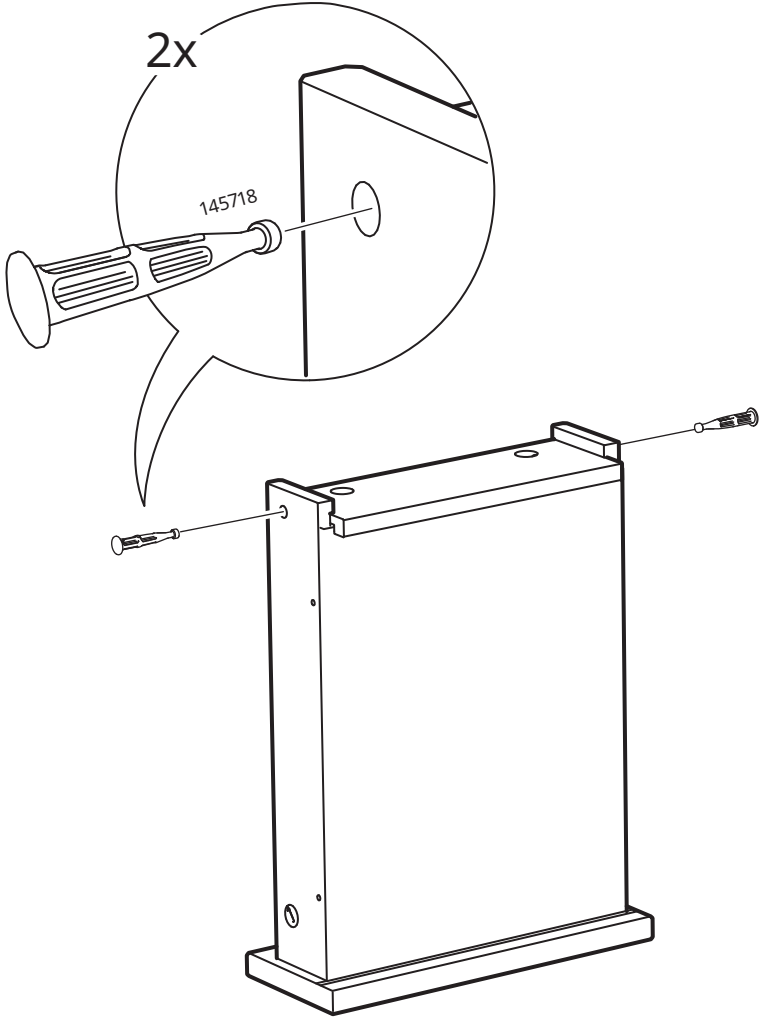




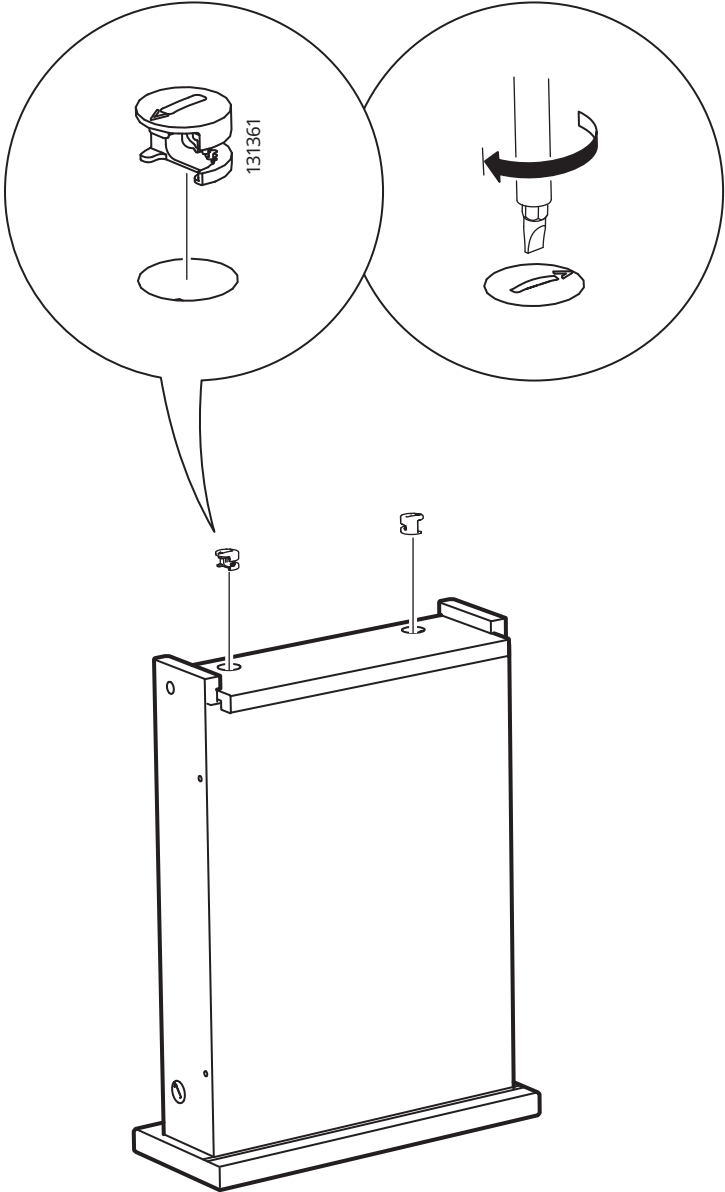
37



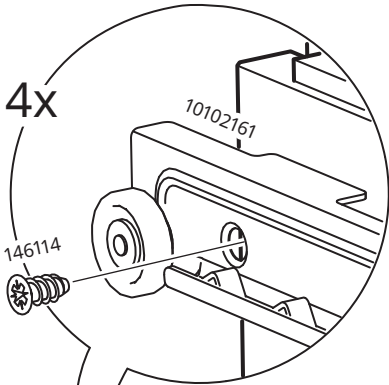
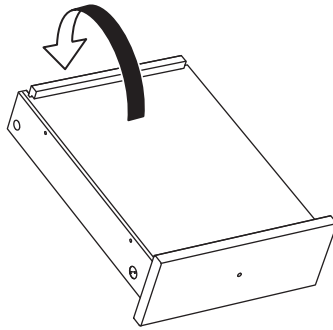
# 38



# 39



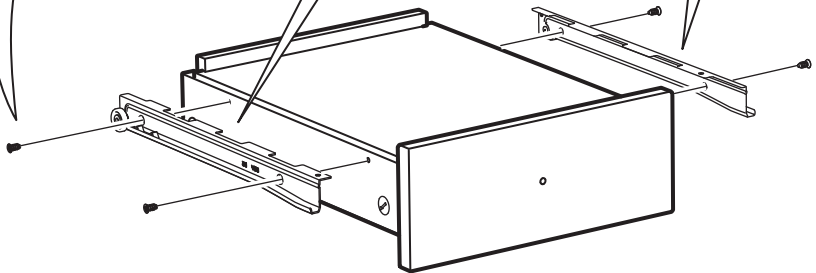
40



4x

IKEA DR

IKEA DL



41

