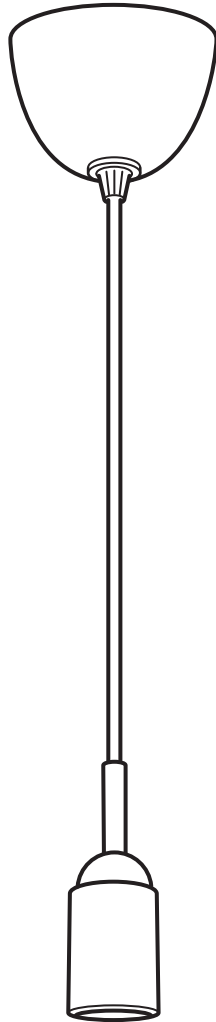


GRÅVACKA



Design and Quality
IKEA of Sweden



English

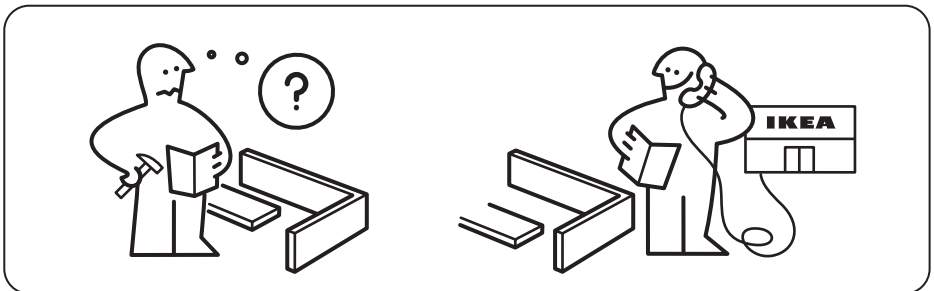
IMPORTANT

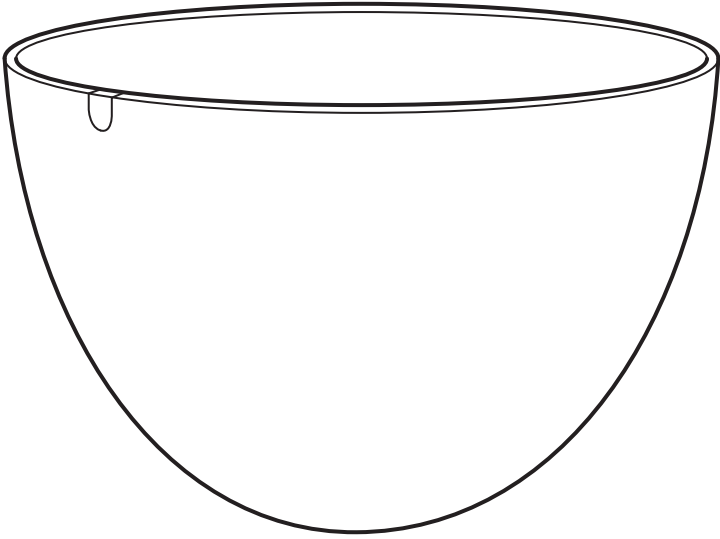
Always shut off power to the circuit before starting installation work. In some countries electrical installation work may only be carried out by a authorised electrical contractor. Contact your local electricity authority for advice.

עברית

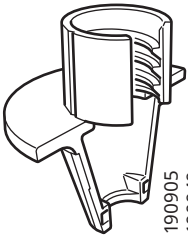
חשוב

נתקו את זרם החשמל לפני תחילת תהליך ההתקנה. במדינות מסוימות על ההתקנה להתבצע על ידי חשמלאי מוסמך בלבד. מומלץ ליצור קשר עם חברת החשמל ולקבל מידע בנושא זה.



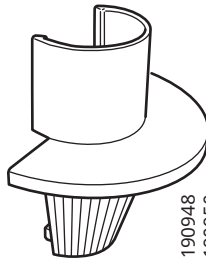


1x



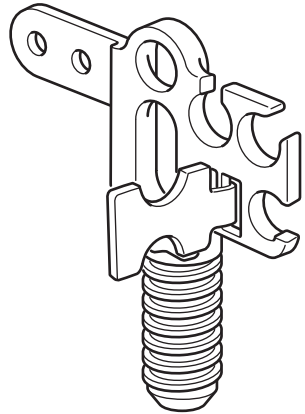
190905
190949
10077185
10077184
10077311

1x



190948
190950
10077186
10077187
10077309

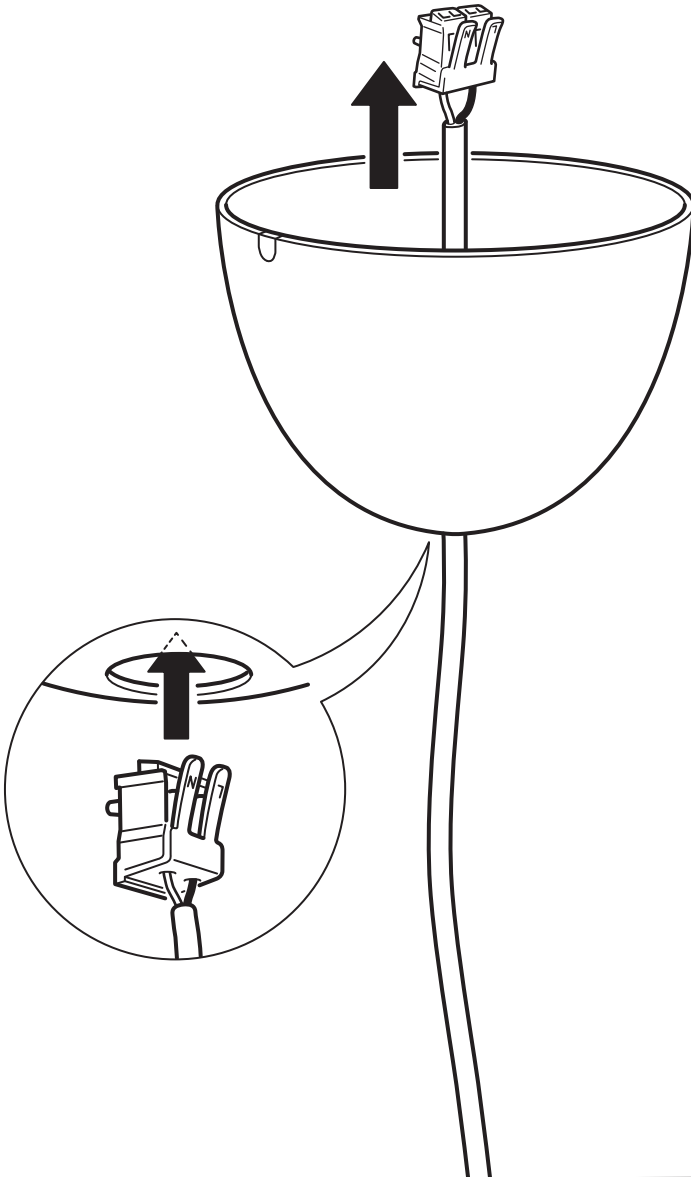
1x



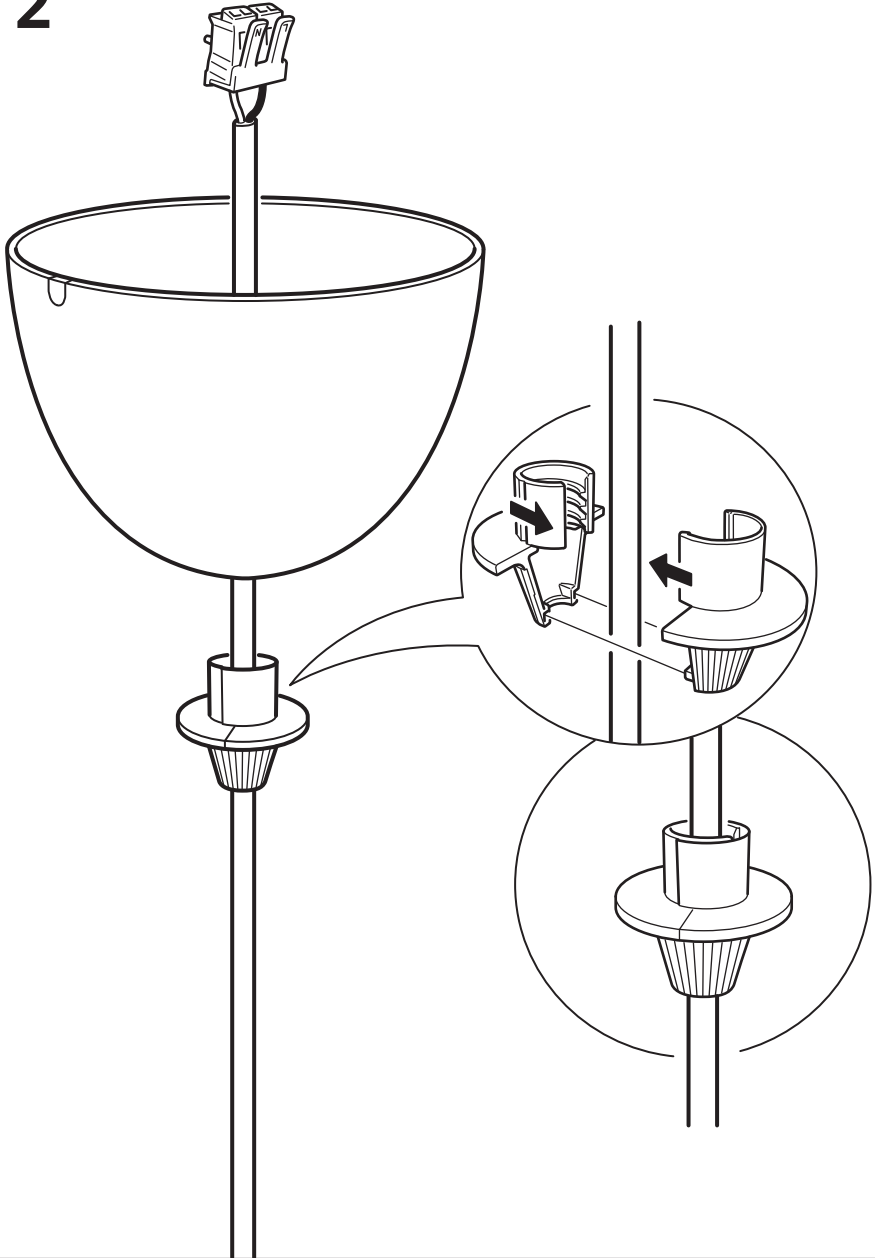
153748
153749

1x

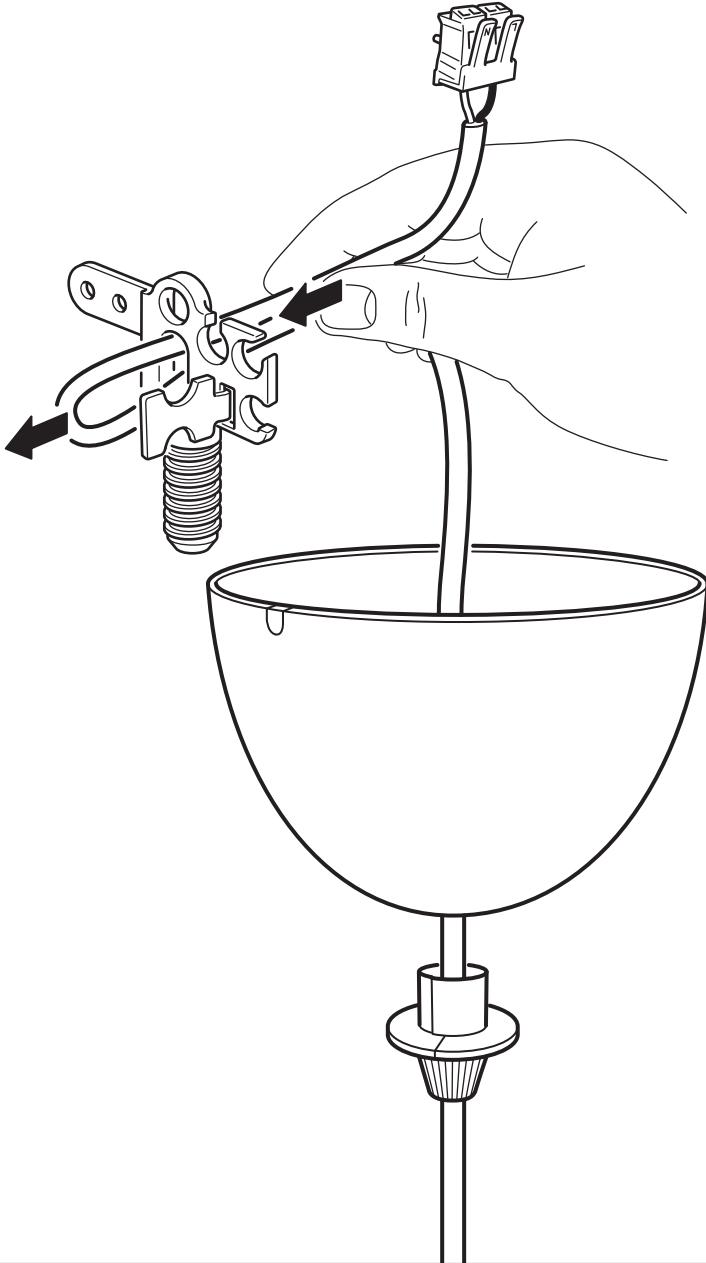
1

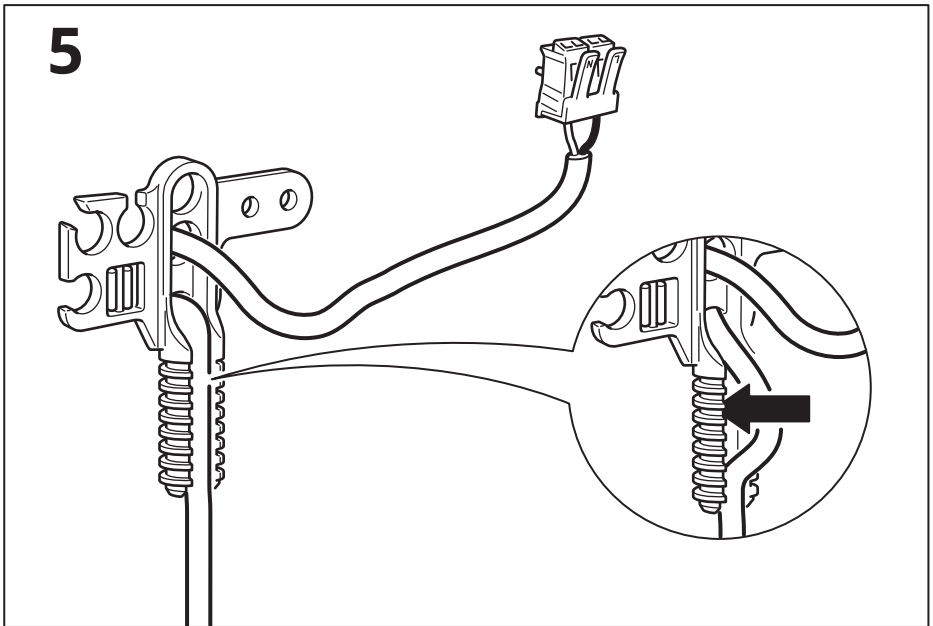
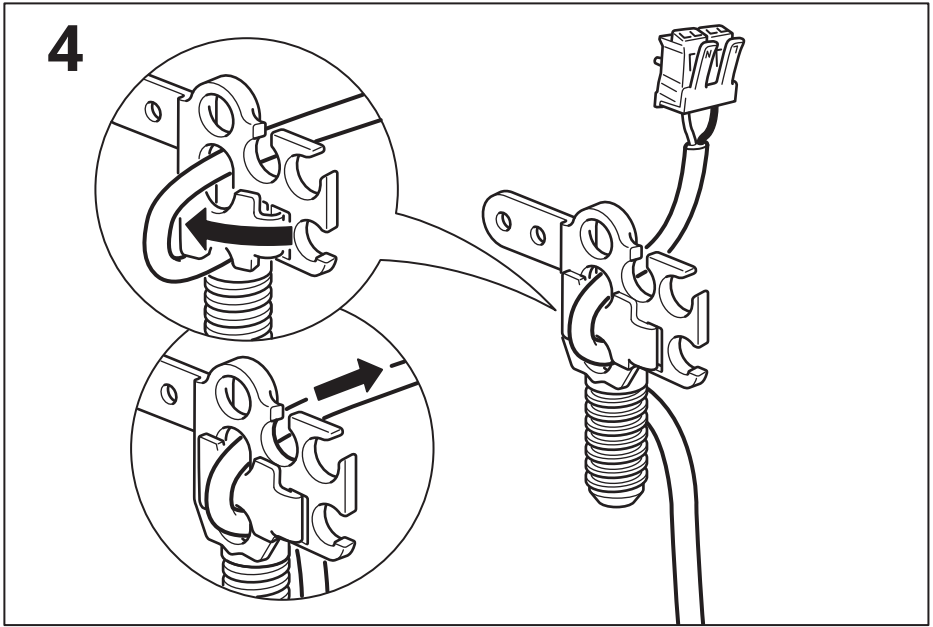


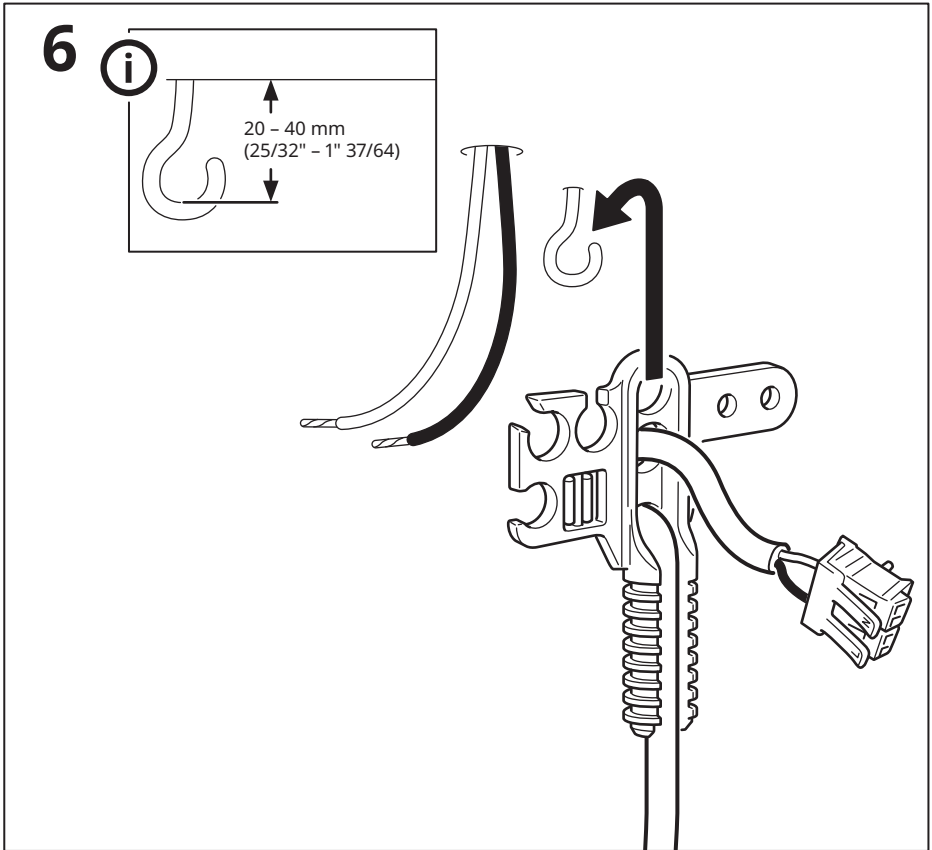
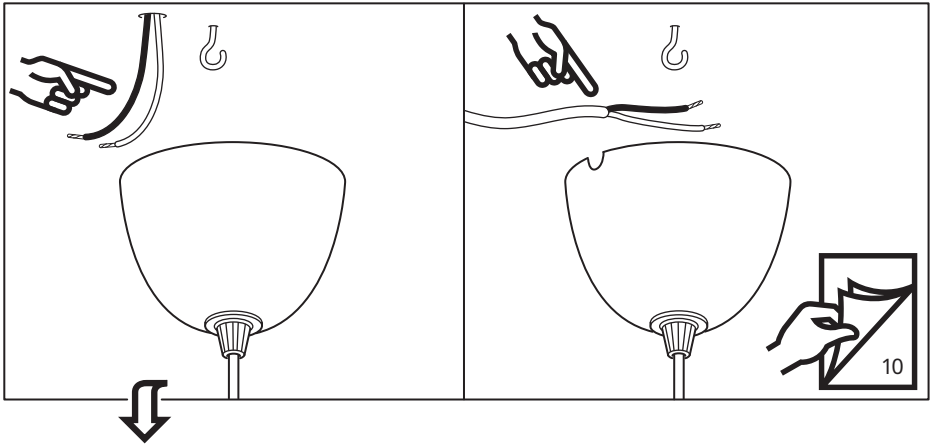
2

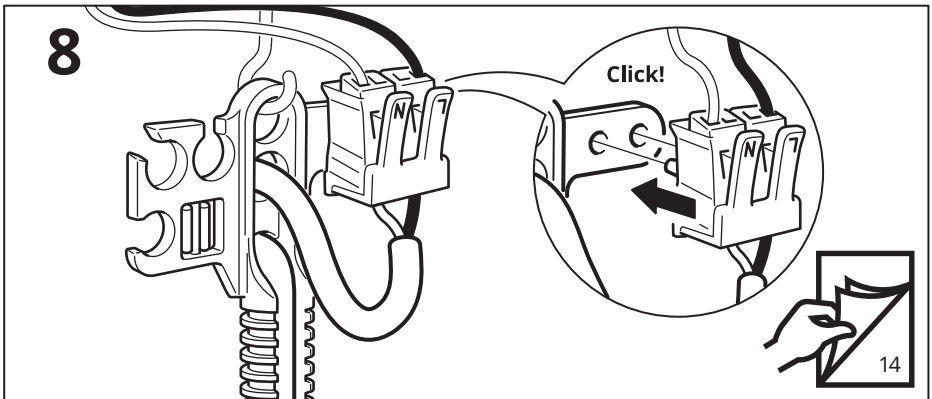
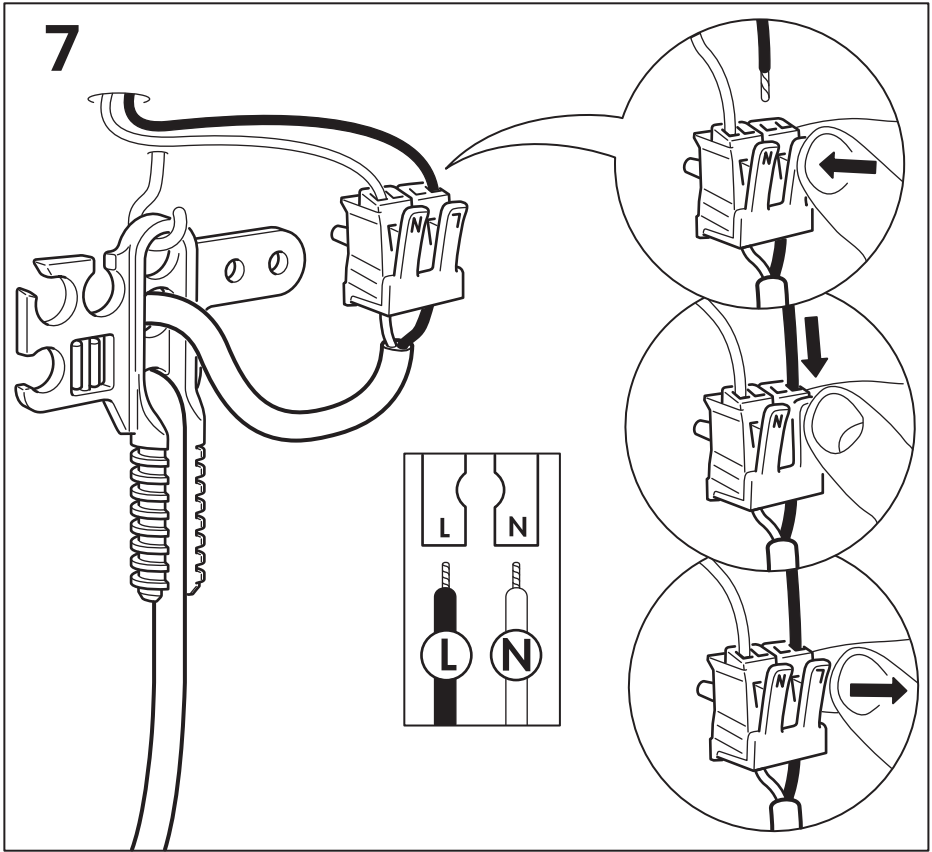


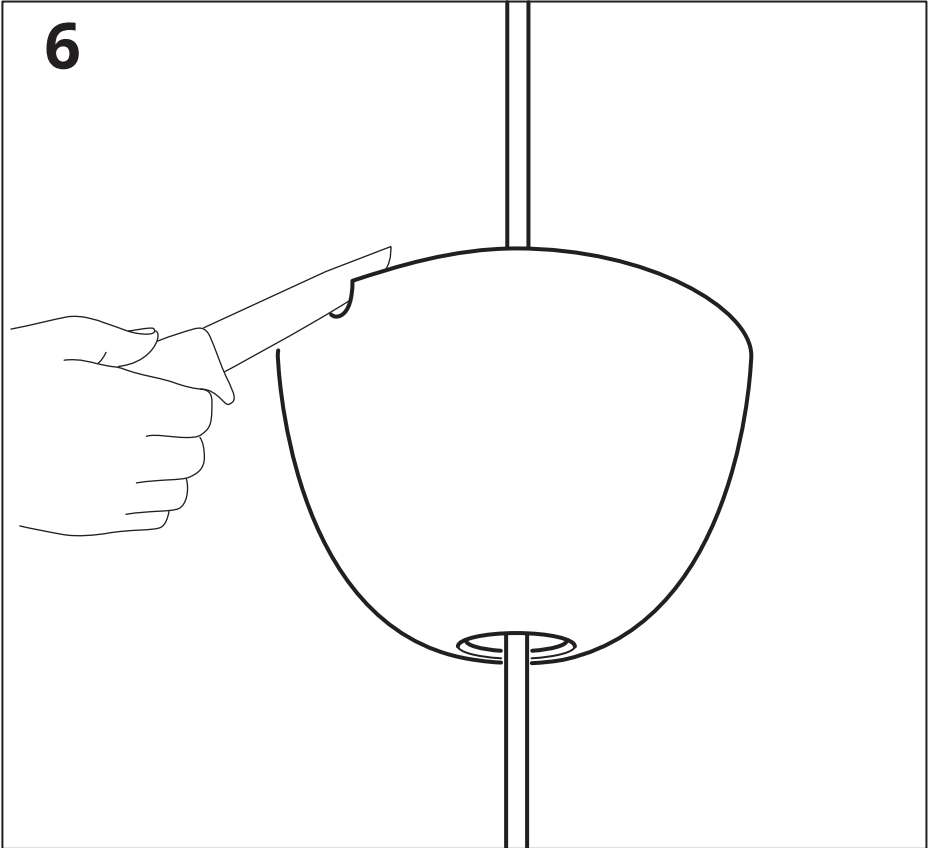
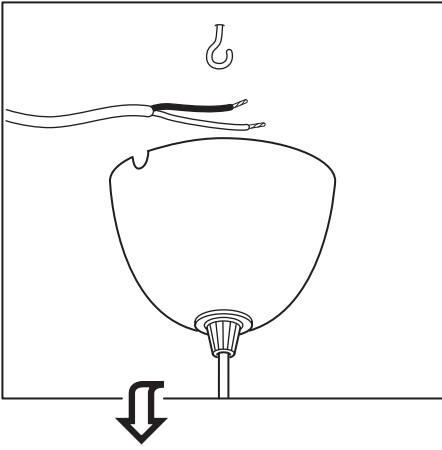
3



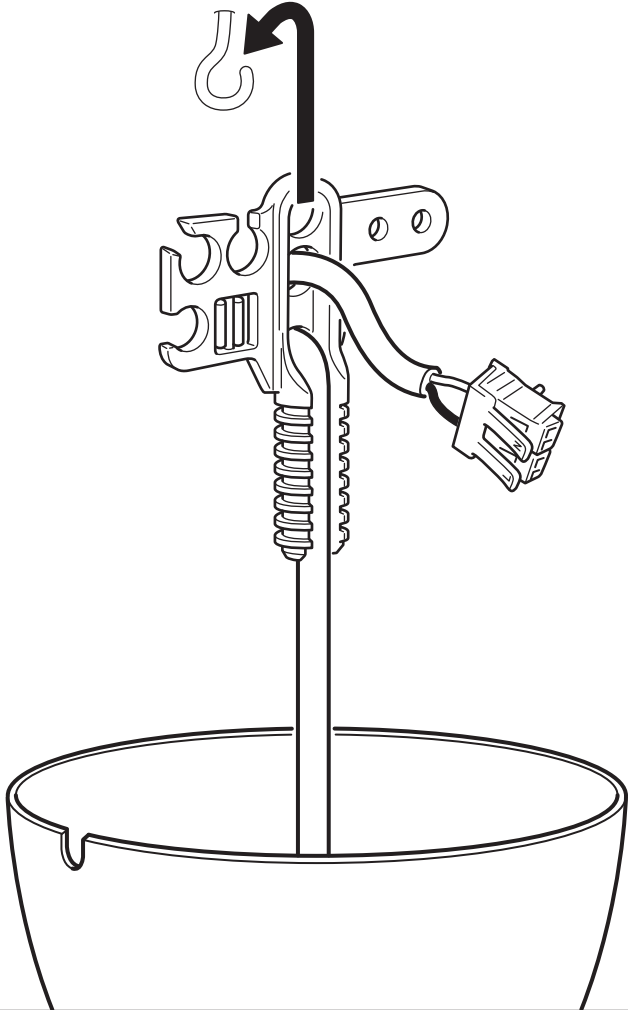
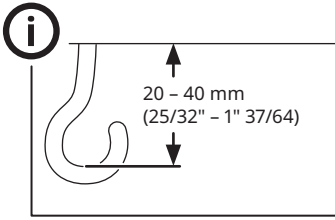




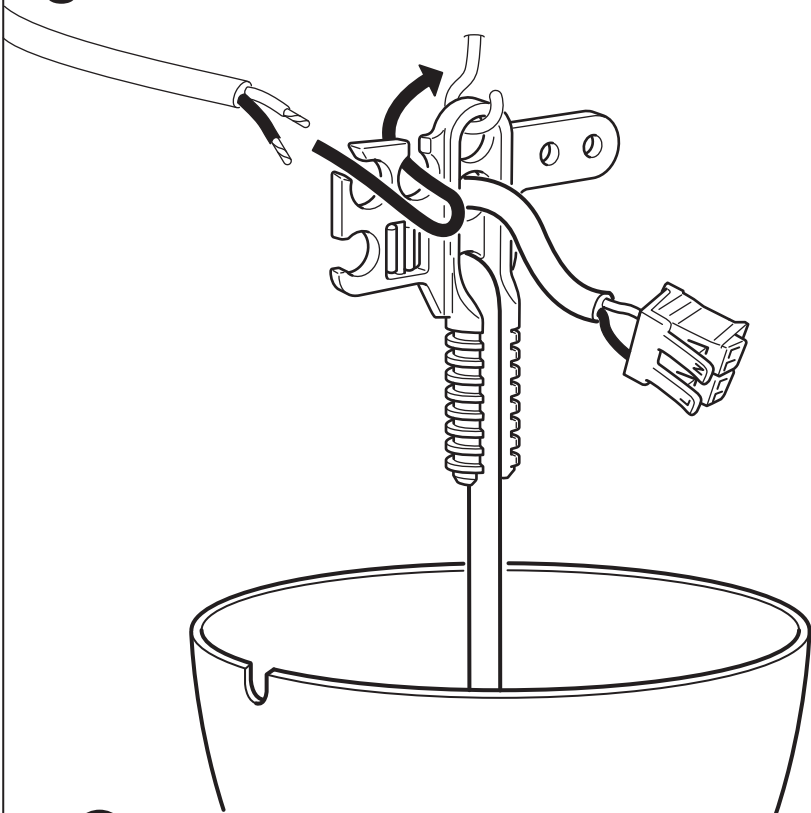




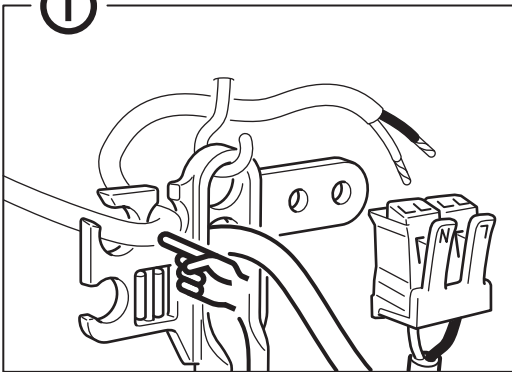
7

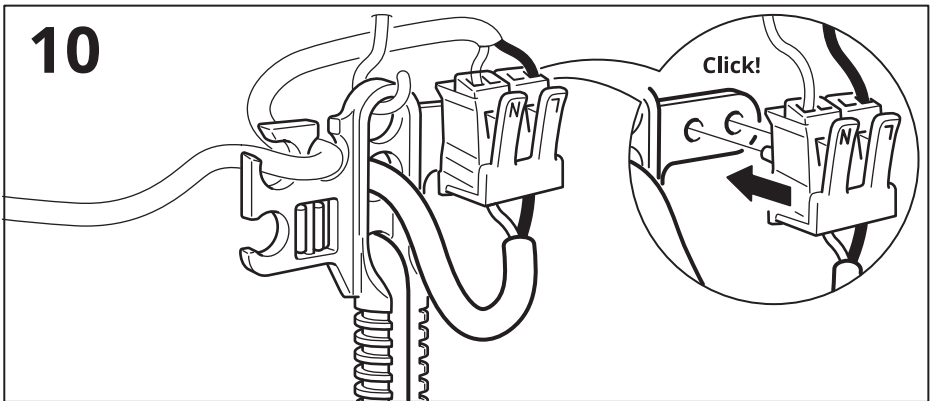
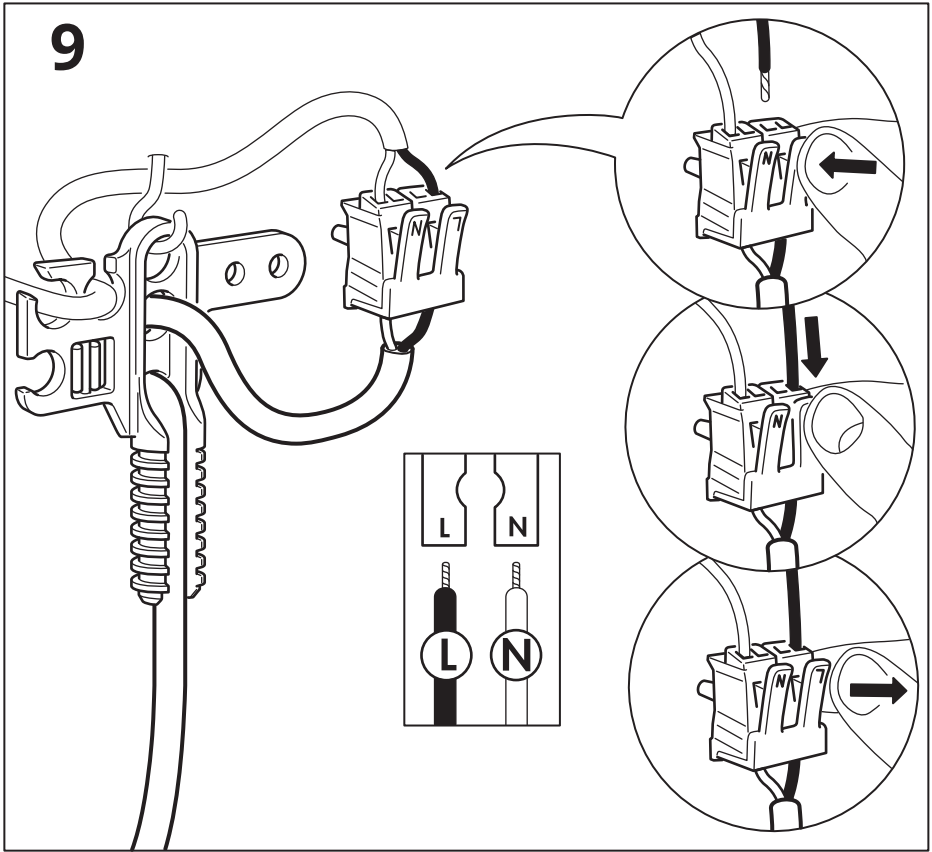


8

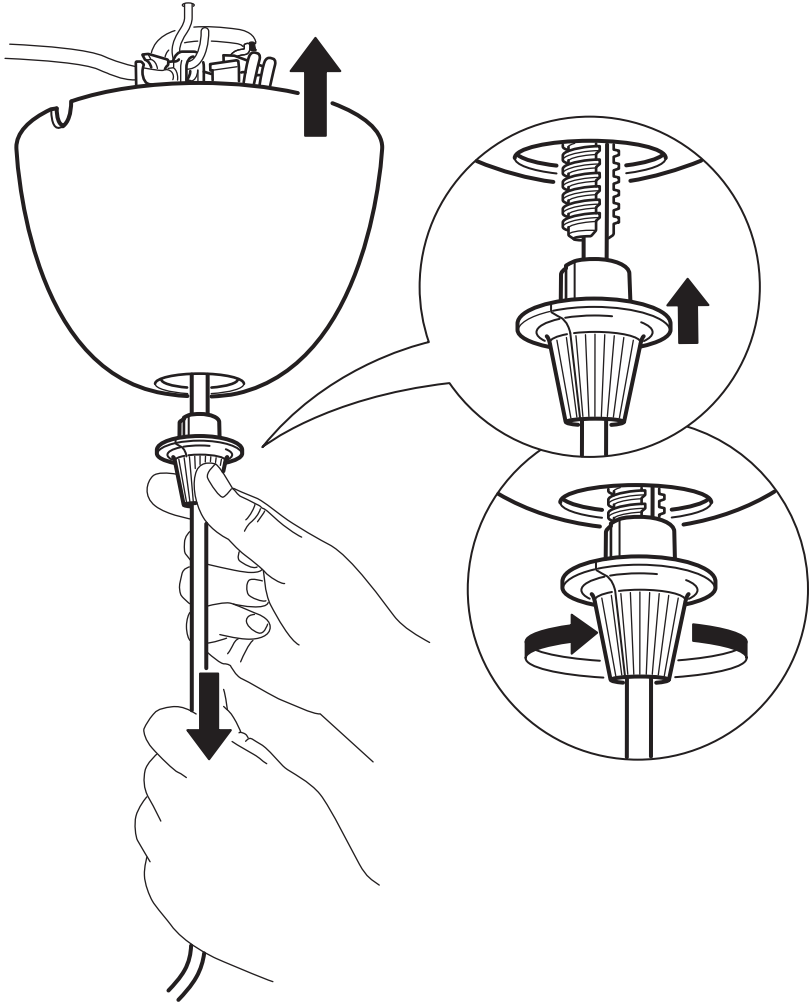


i





11



English
CAUTION! Do not overtighten.

עברית
אזהרה! יש להימנע מהידוק יתר.

