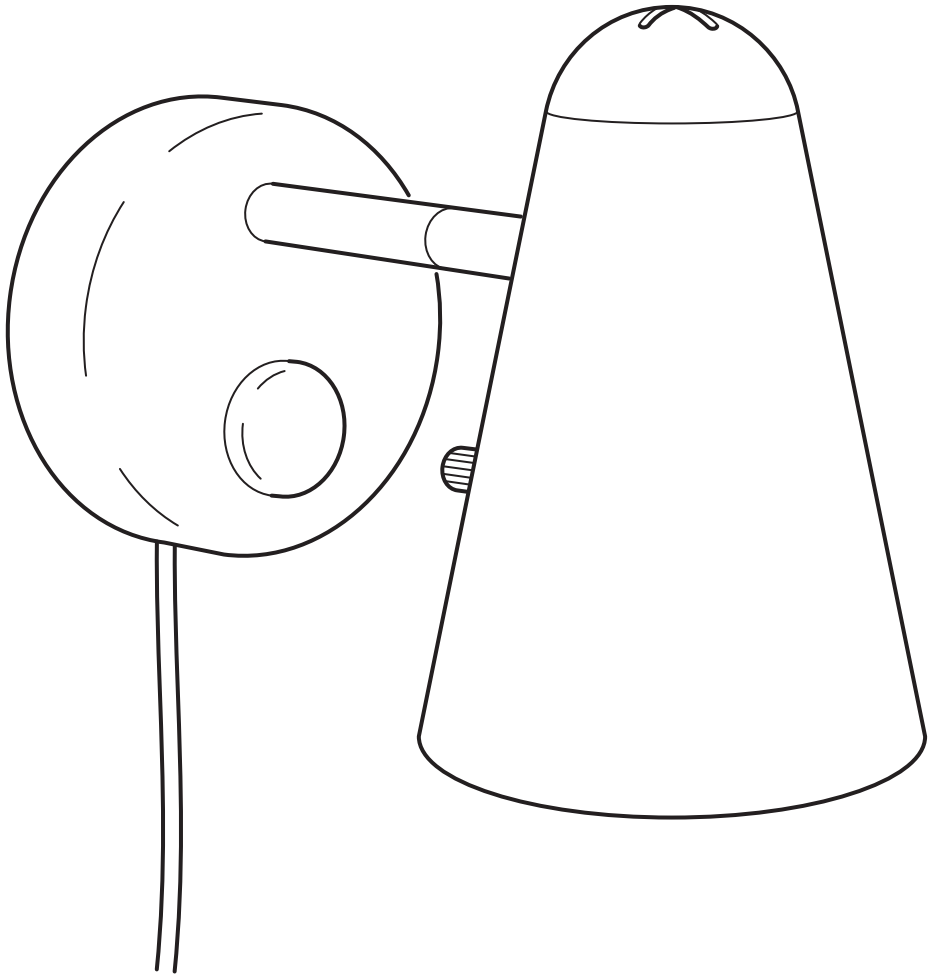


FUBBLA



Design and Quality
IKEA of Sweden



English

If the external flexible cable or cord of this luminaire is damaged, it shall be exclusively replaced by the manufacturer or his service agent or a similar qualified person in order to avoid a hazard. If you are uncertain, please contact IKEA. Different materials require different types of fittings. Always choose screws and plugs that are specially suited to the material.

English

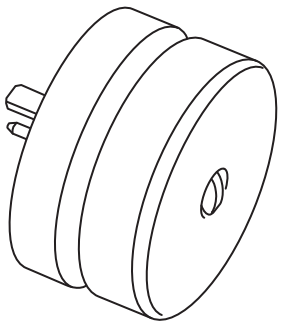
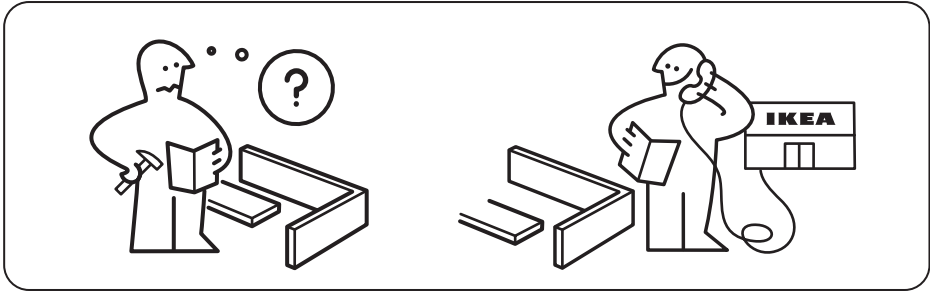
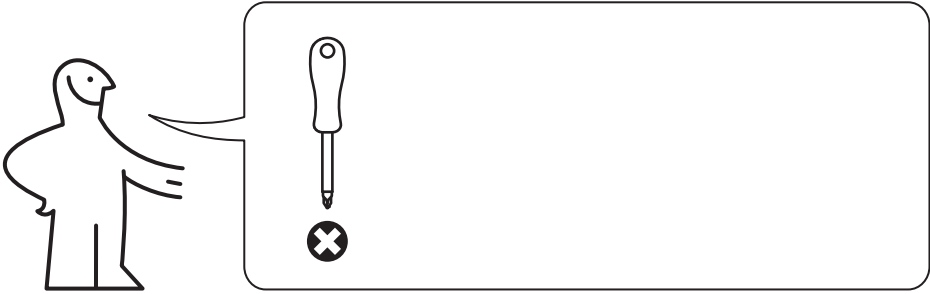
This product contains a light source of energy efficiency class F.

עברית

במידה ונגרם נזק לכבל של גוף תאורה זה, החלפתו תתבצע אך ורק על ידי היצרן, מעבדת תיקונים מורשה או איש מקצוע מורשה כדי למנוע סכנה. אם אינכם בטוחים, אנא צרו קשר עם חנות IKEA. חומרים שונים מצריכים שימוש בסוגי ברגים שונים. יש לבחור ברגים ודיבלים המתאימים לחומר ממנו עשוי המשטח אליו מחברים את המוצר.

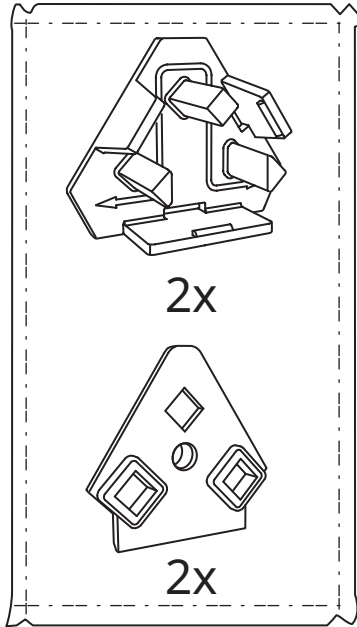
עברית

מוצר זה כולל מקור אור בעל דירוג אנרגטי F.



1x

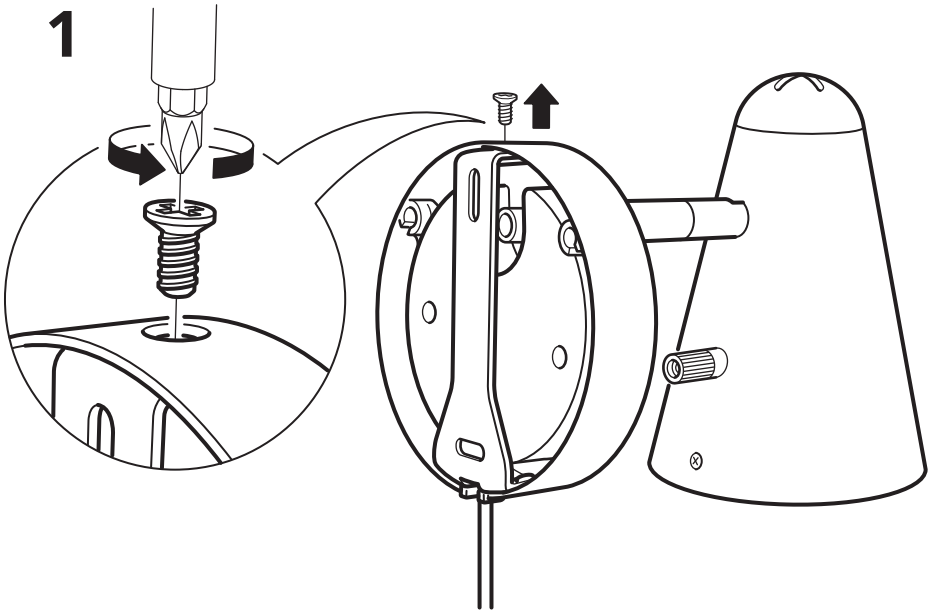
146701
10068194



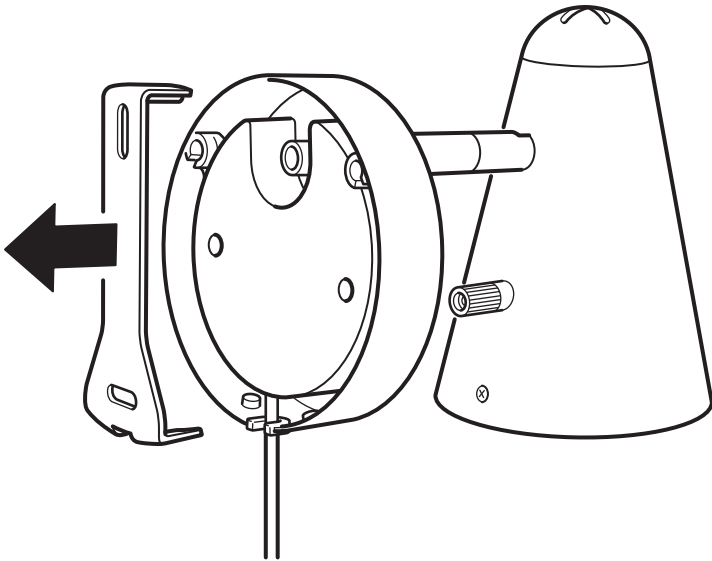
2x

2x

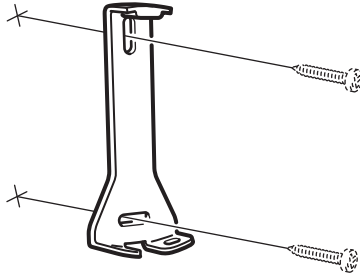
158671



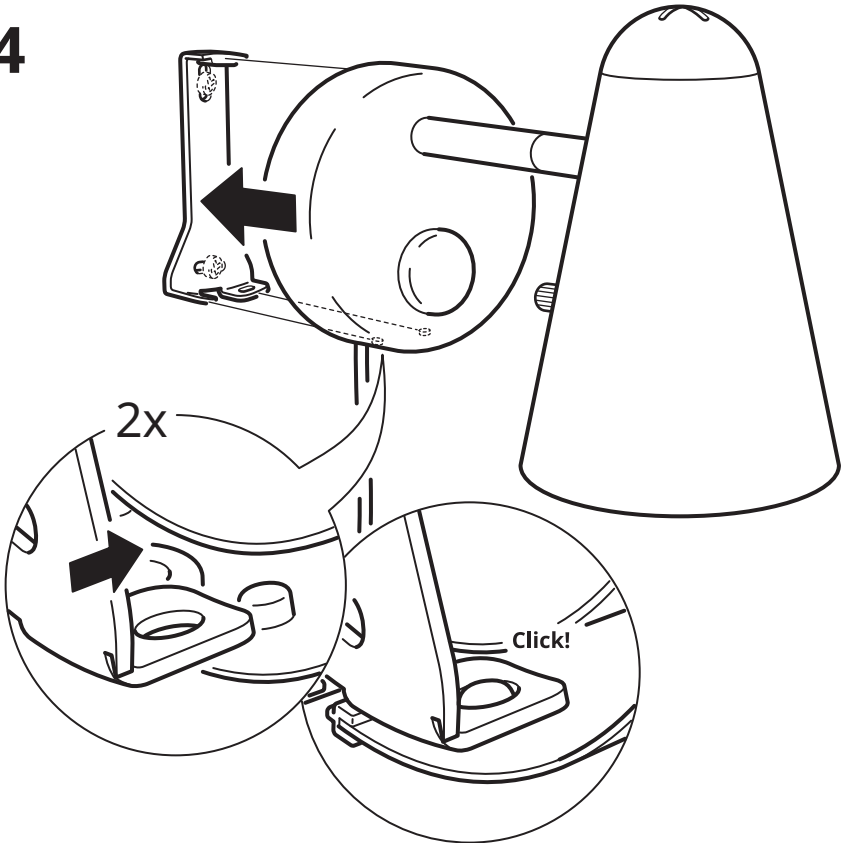
2



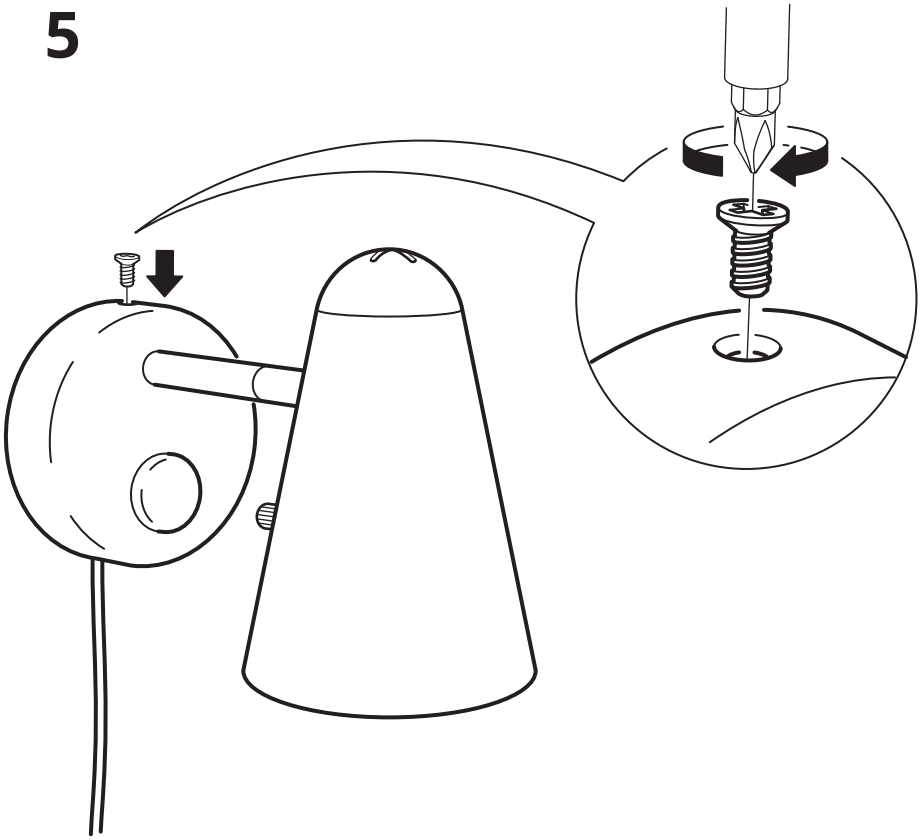
3



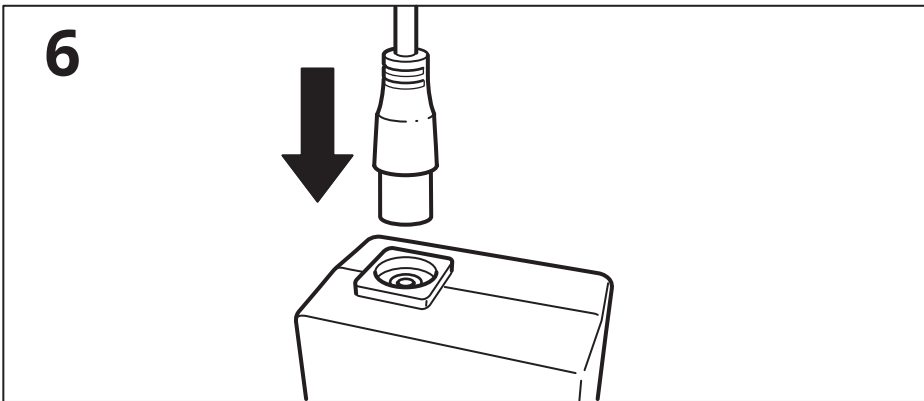
4



5



6





English

WARNING – Strangulation hazard.

NEVER place cord within reach of the child in a cot or playpen. ALWAYS secure cord to wall. Check regularly that the cord is securely fastened.

Pull the cord to remove any slack between switch and both fasteners. Tie up any remaining slack cord between fastener and socket.

Please see illustration of how to secure cord to wall further on in this document.

עברית

אזהרה - סכנת חנק.

לעולם אין למקם חוטים בטווח הישג ידם של ילדים במיטת התינוק או הלול. יש תמיד לקבע את החוט לקיר. בדקו באופן תדיר כי החוט מהודק באופן בטוח.

משכו את החוט בכדי למנוע רווחים בין המתג לבין

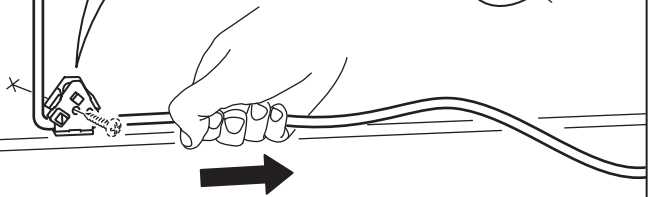
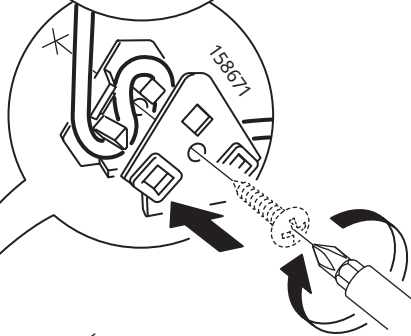
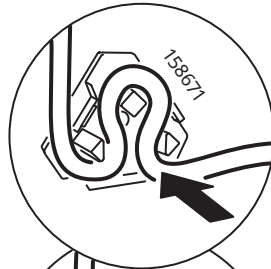
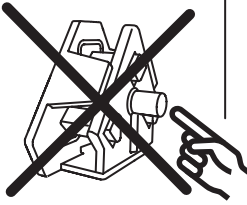
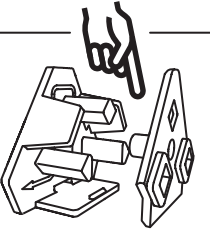
החיבורים. קשרו חוטים מיותרים הנמצאים בין המתג לבין

אנא ראו איור המסביר כיצד לאבטח את החוט לקיר בהמשך מסמך זה.

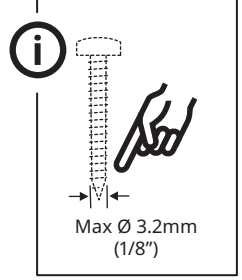
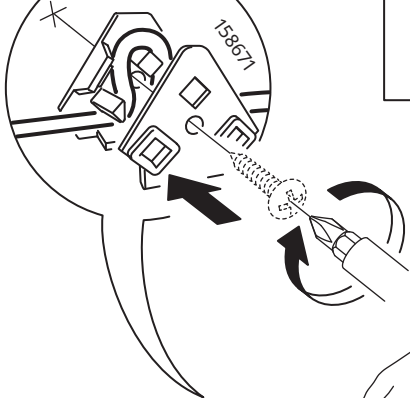
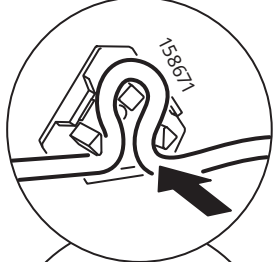
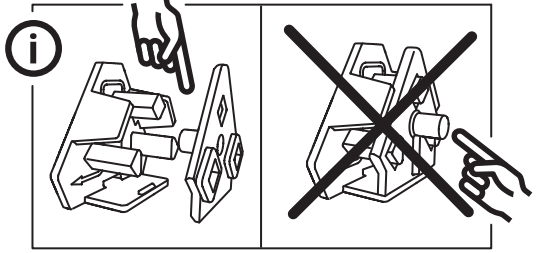
7



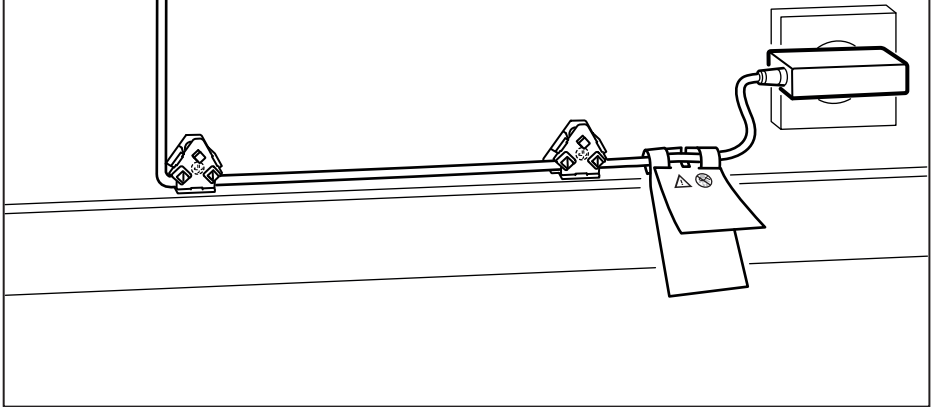
Max Ø 3.2mm
(1/8")

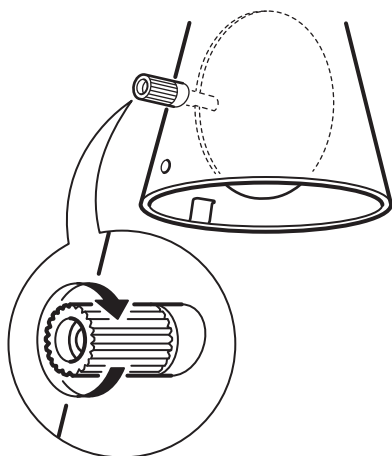
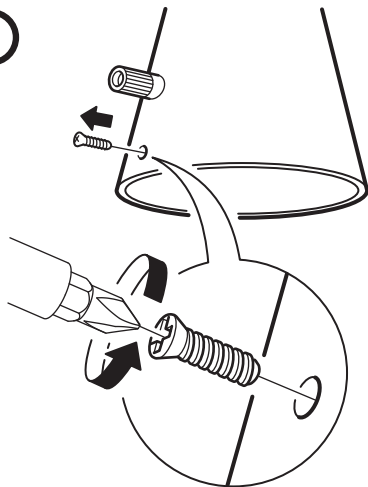


8

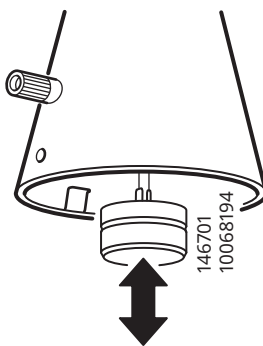
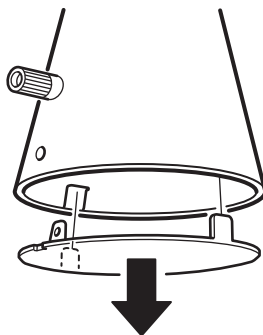


9



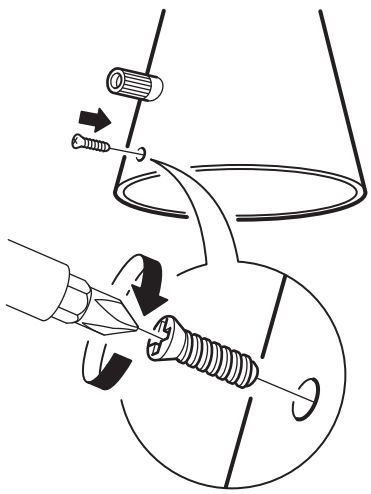
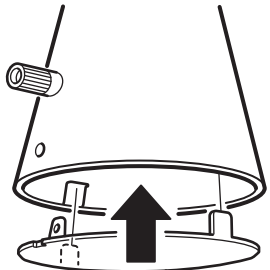
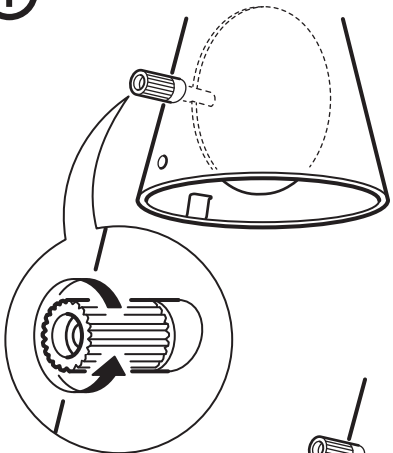


English
 WHEN CHANGING BULB - use only GUZ 5.3 LED bulb.

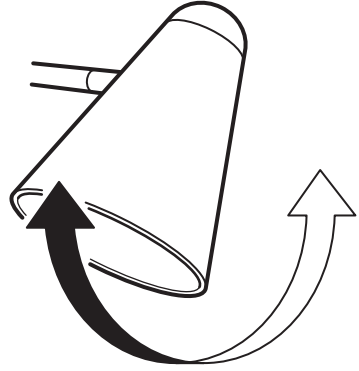
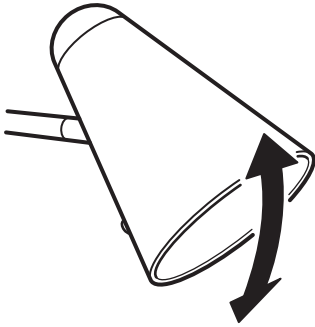


עברית
 בעת החלפת הנורה - השתמשו בנורת לד GUZ 5.3 בלבד.

i



i



i

