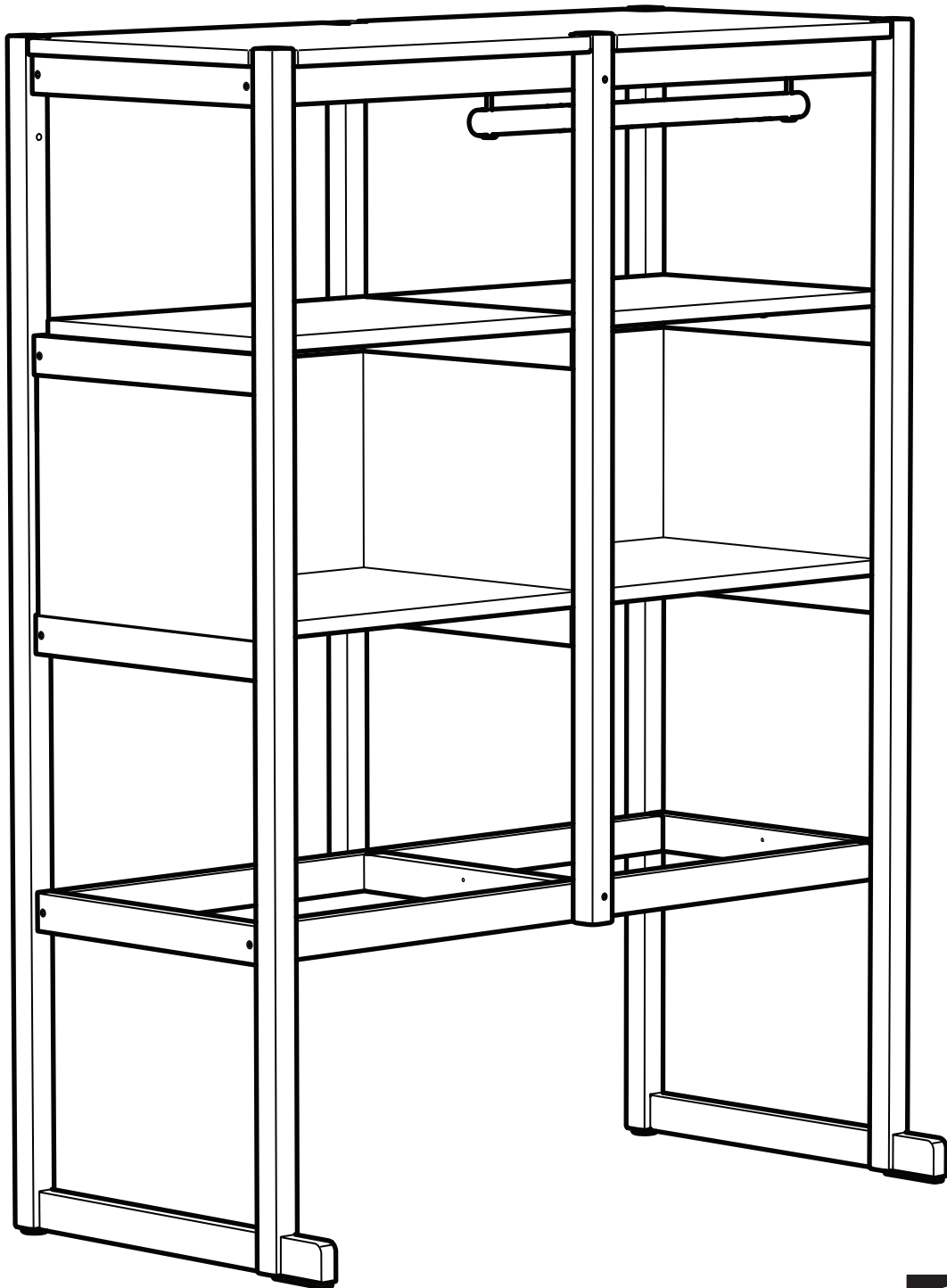


# FLISAT



Design and Quality  
IKEA of Sweden



English

## WARNING!

**Serious or fatal crushing injuries can occur from furniture tip-over. To reduce the risk of furniture tip-over:**

**ALWAYS secure this furniture to the wall using tip-over restraints.**

**To further reduce the risk of serious injury and death from tip-overs:**

Place heaviest items in the lower drawer.

Do not set TVs or other heavy objects on top of this product.

Never let children climb or hang on drawers, doors, or shelves.

Read and follow each step of the instruction carefully.

עברית

## אזהרה!

**נפילת הרהיט עלולה לגרום לפגיעה גופנית חמורה או קטלנית. על מנת להפחית את הסיכון של נפילת הרהיטים:**

**יש להקפיד ולקבע את הרהיט לקיר באמצעות אביזרי קיבוע.**

**על-מנת למזער את סכנת הפגיעה הגופנית או המוות מנפילת הרהיטים:**

הניחו את הפריטים הכבדים ביותר במגירה התחתונה.

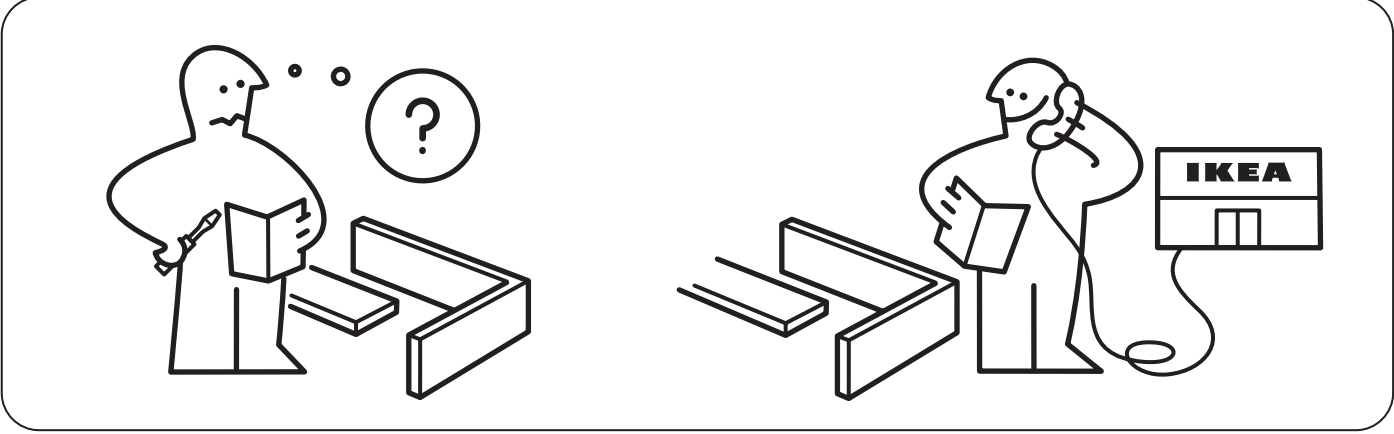
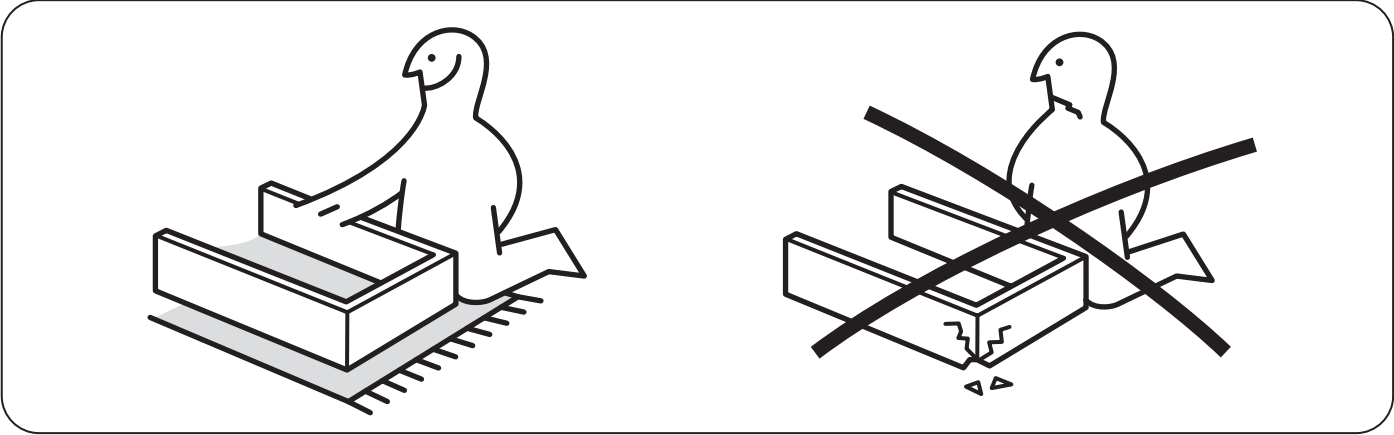
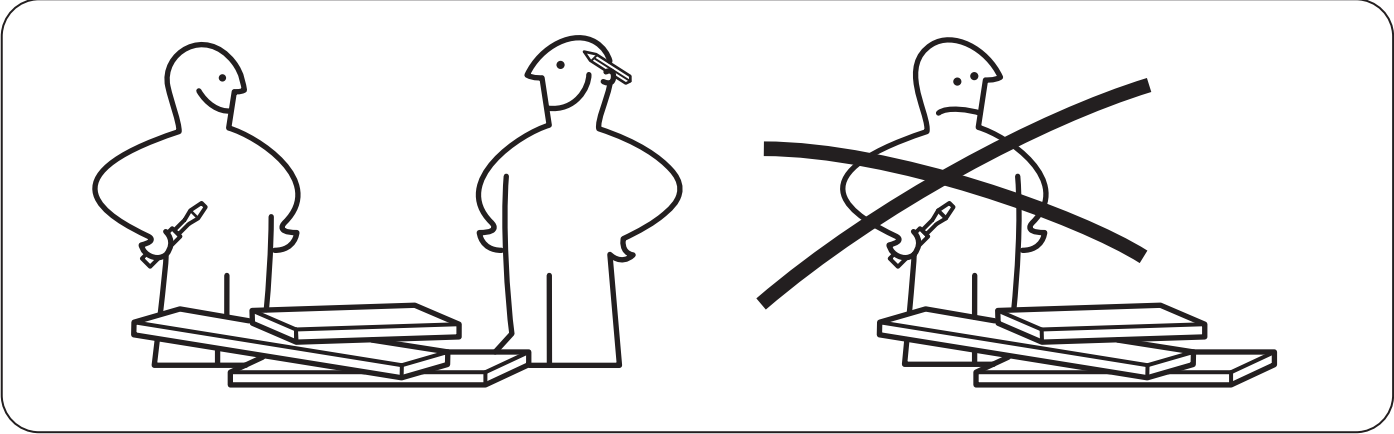
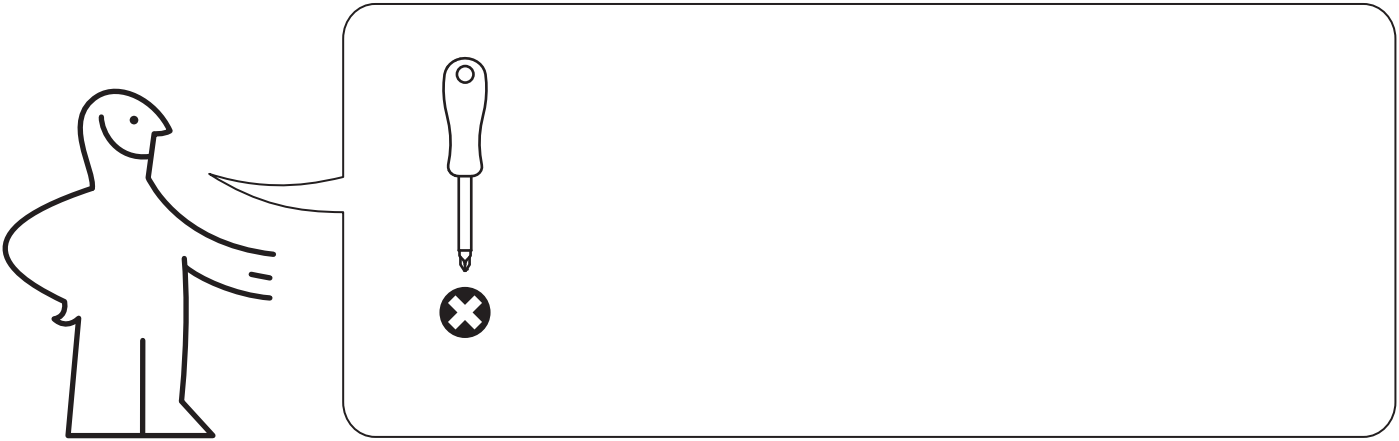
הימנעו מלהניח טלוויזיות או פריטים כבדים אחרים על מוצר זה.

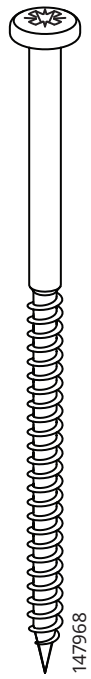
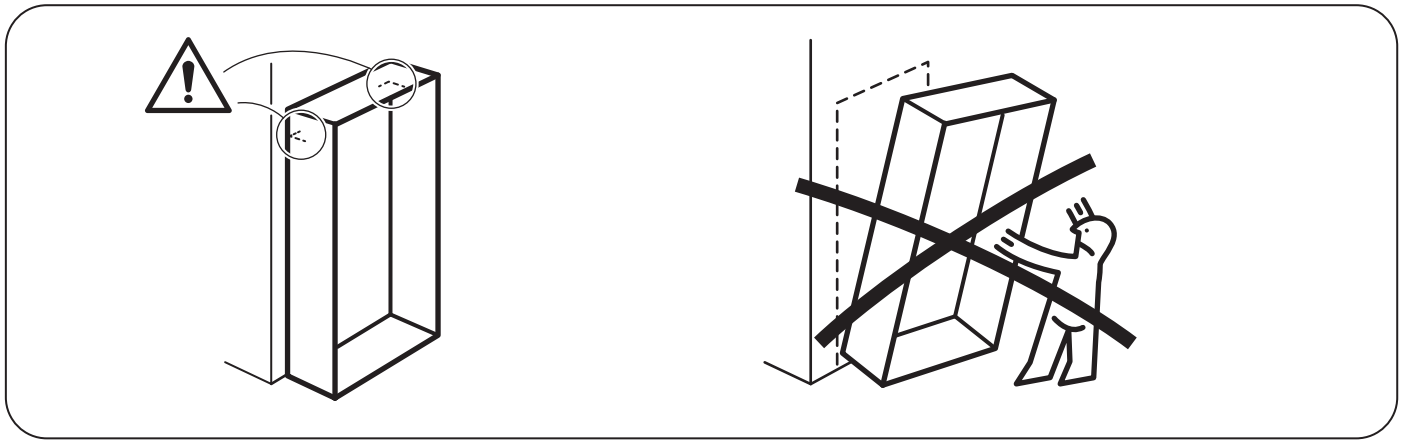
אין לאפשר לילדים לטפס על המגירות, הדלתות או המדפים. קראו ופעלו בזהירות לפי כל שלב בהוראות.





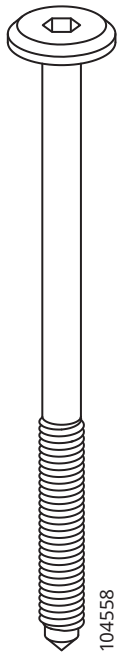






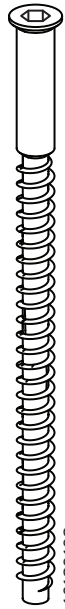
147968

2x



104558

2x



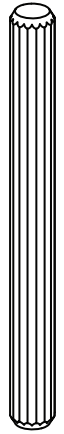
10139193

6x



100224

12x



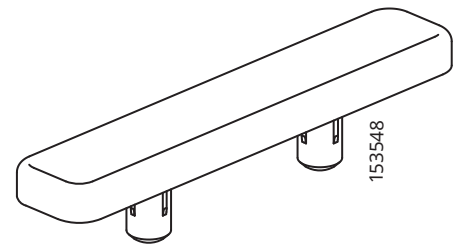
118740

6x



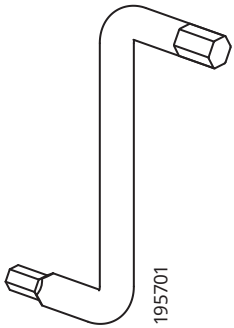
101345

6x



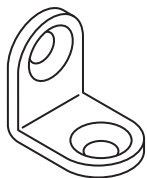
153548

2x



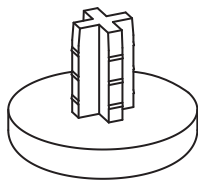
195701

1x



102715

8x



153552

2x



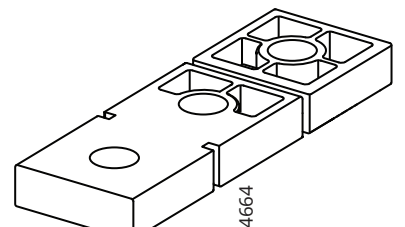
128814

16x



100710

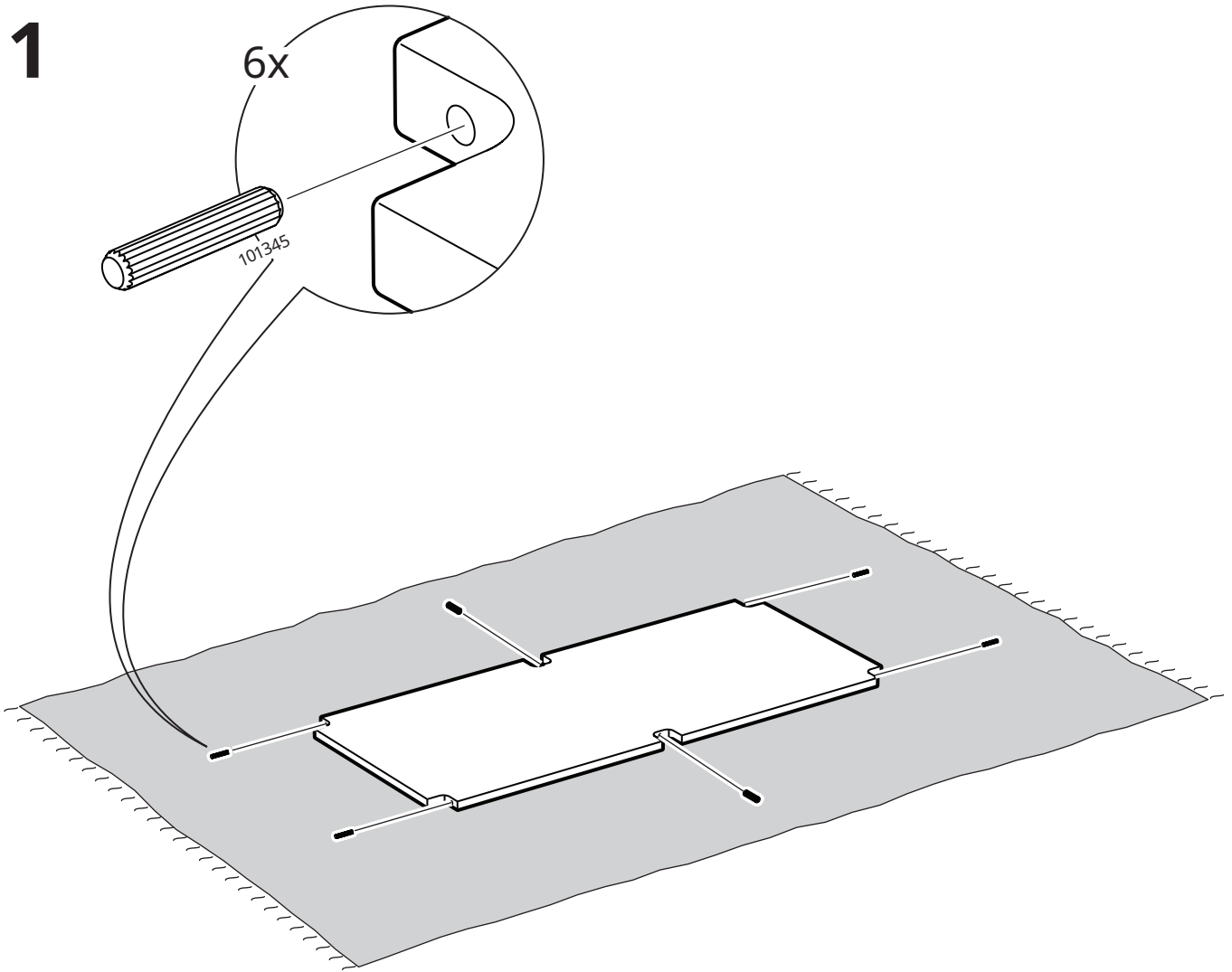
2x



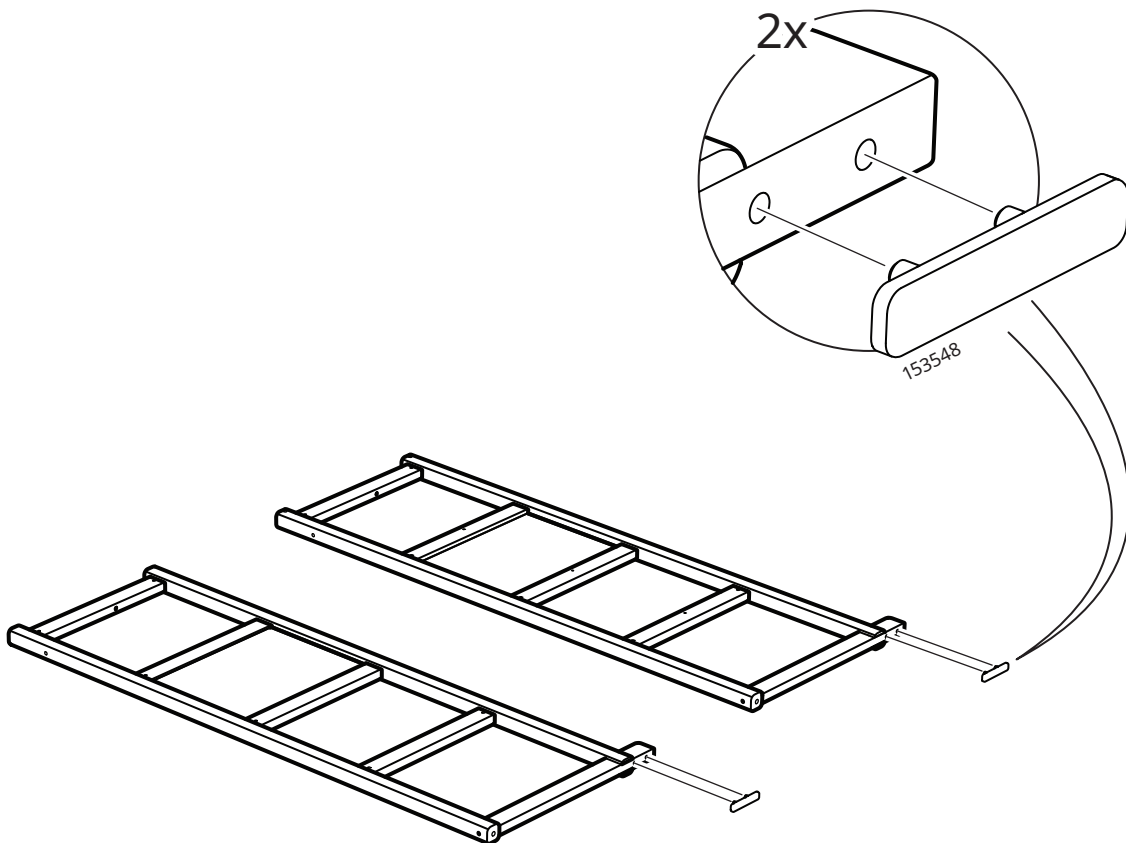
114664

2x

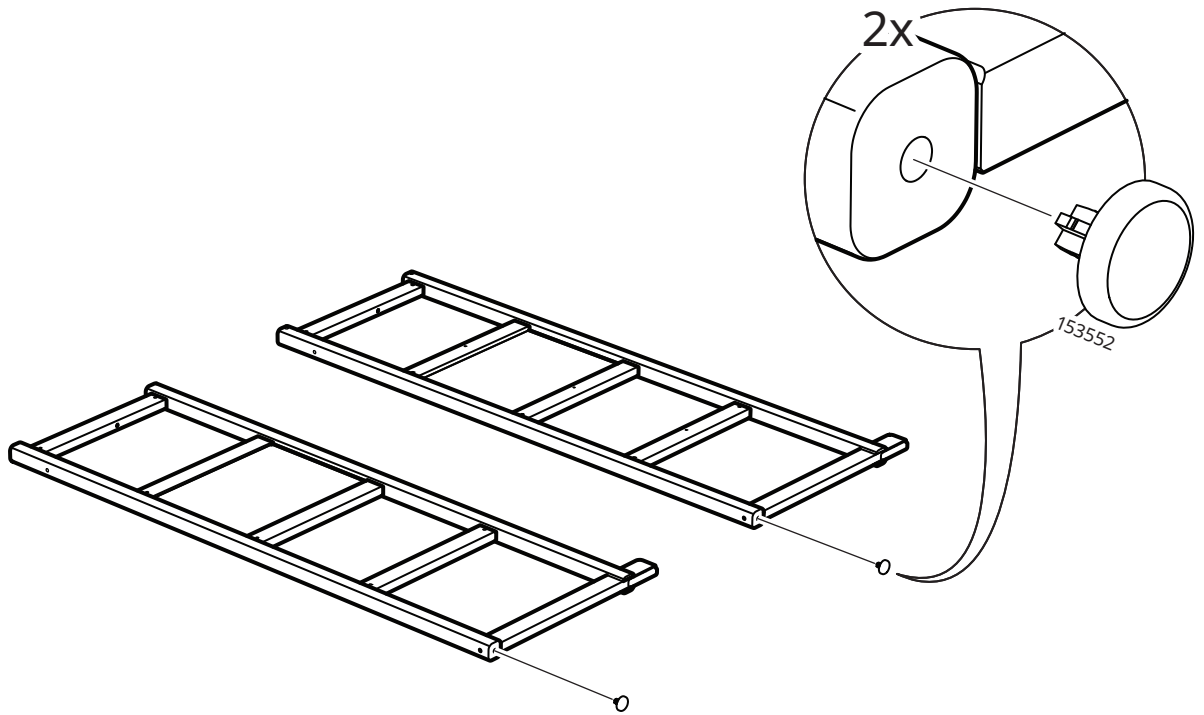
1



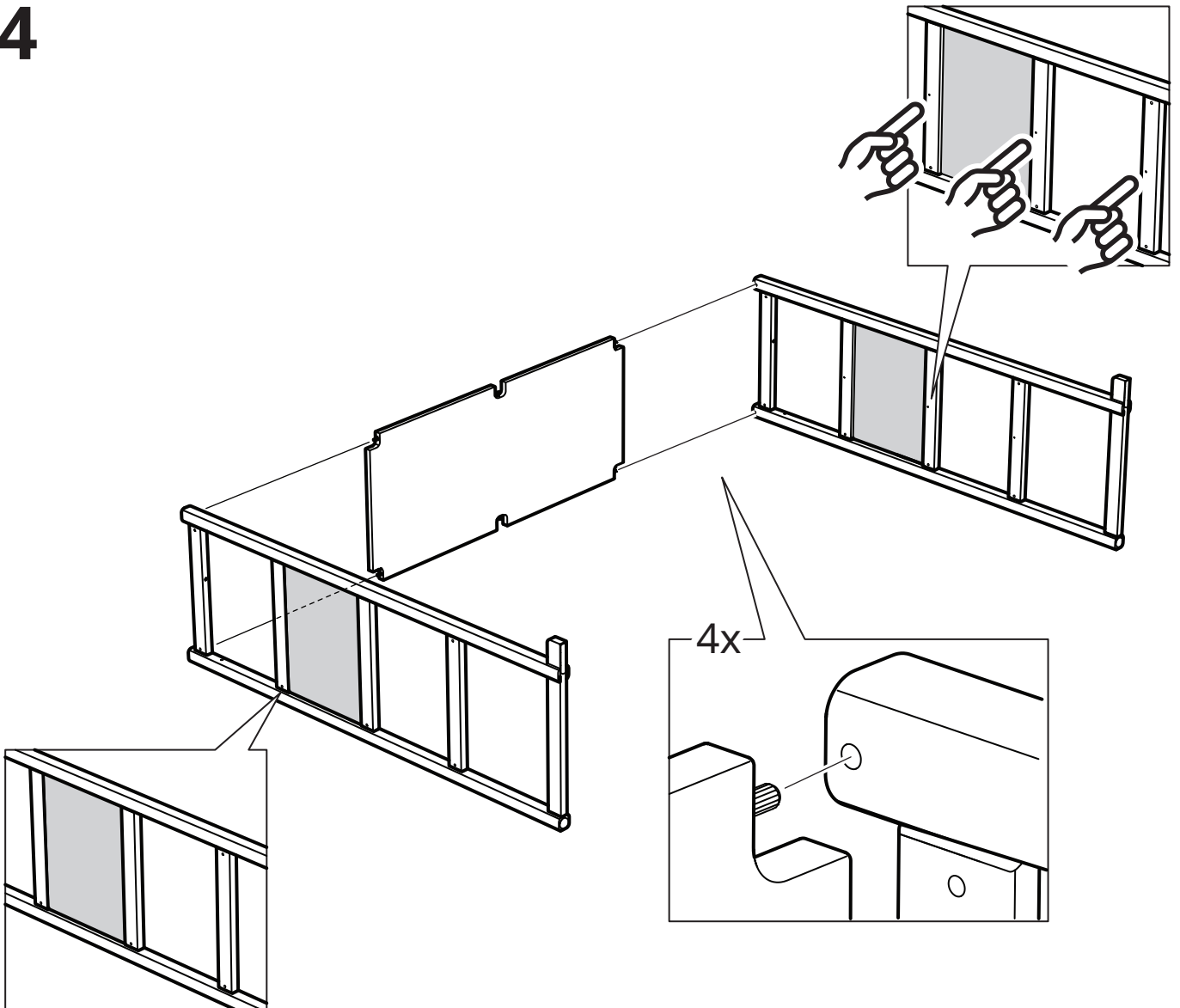
2



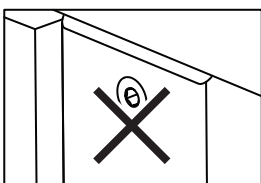
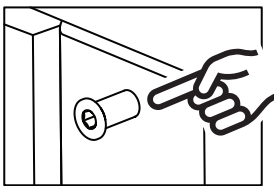
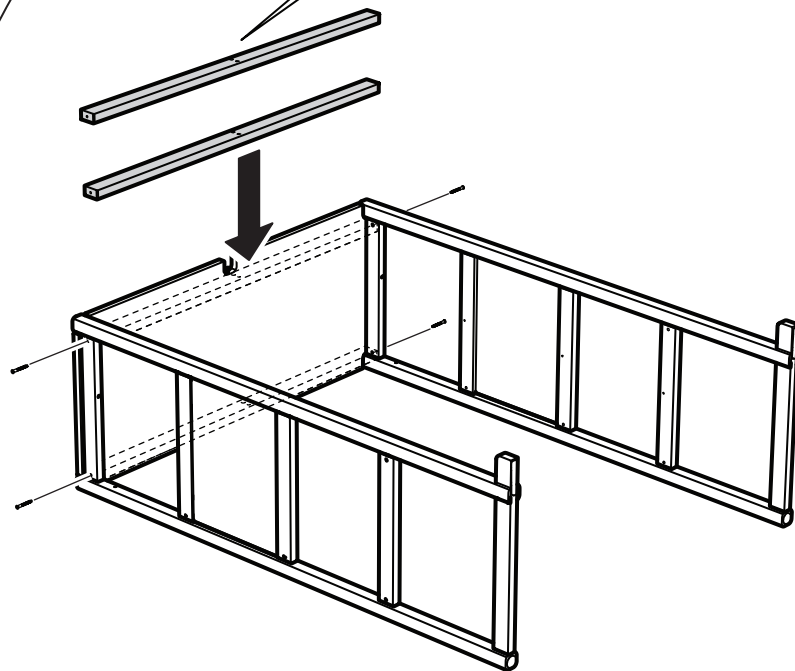
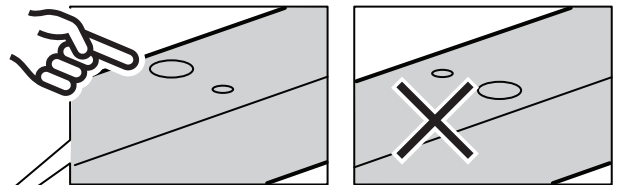
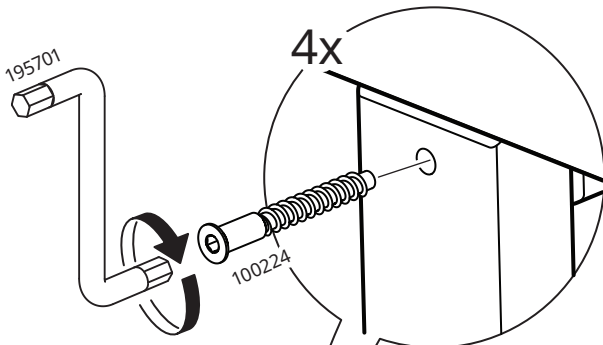
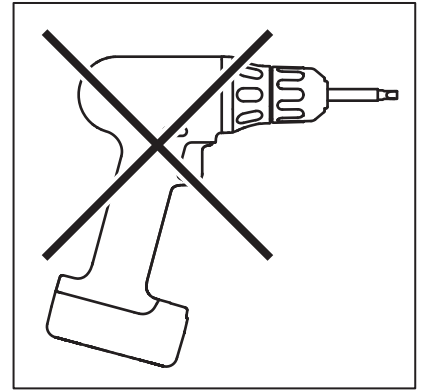
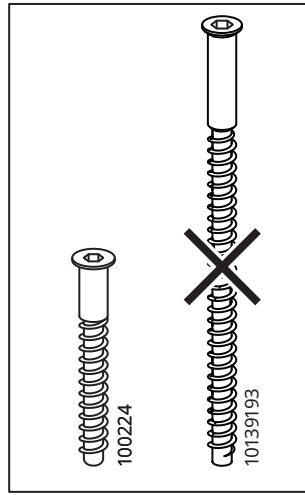
3



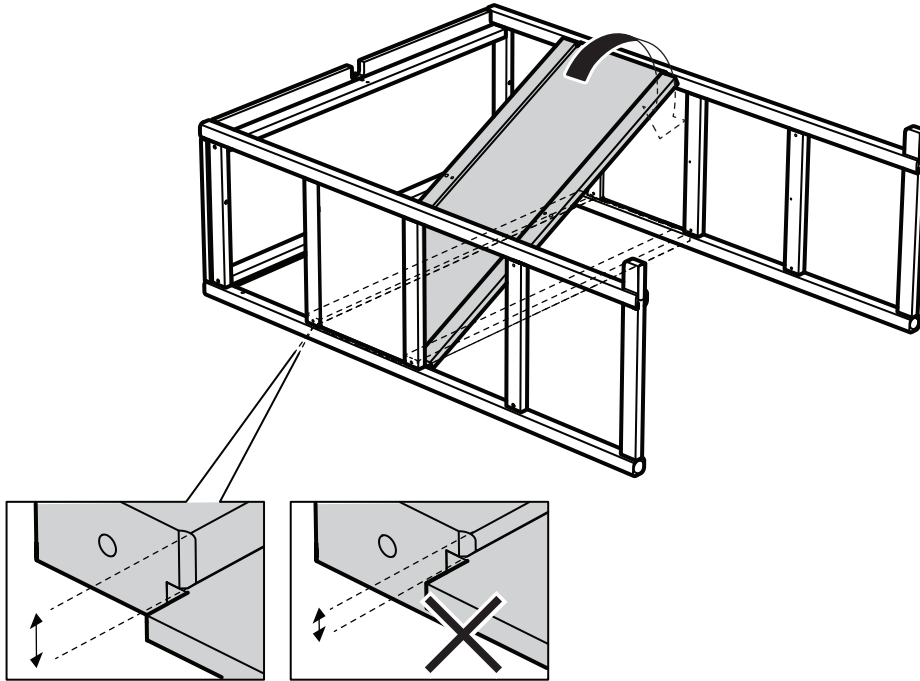
4



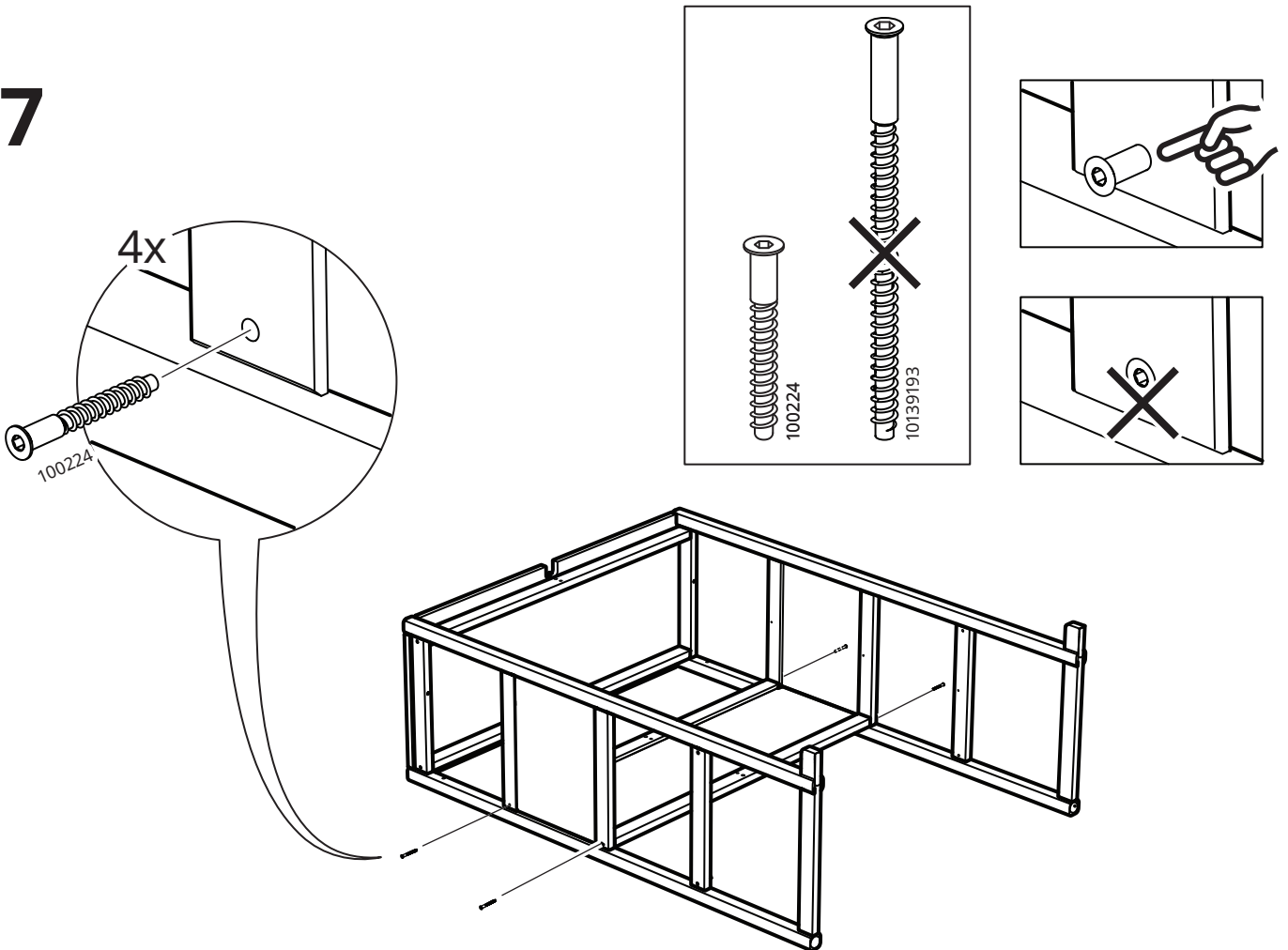
# 5

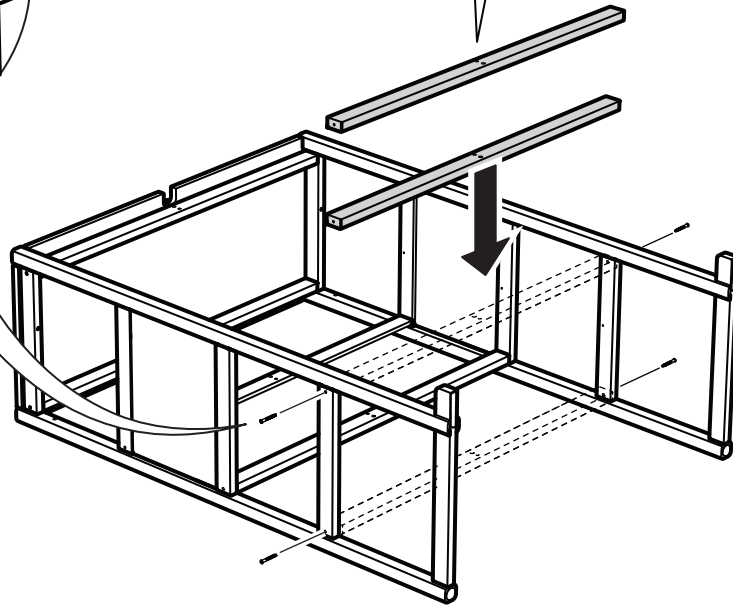
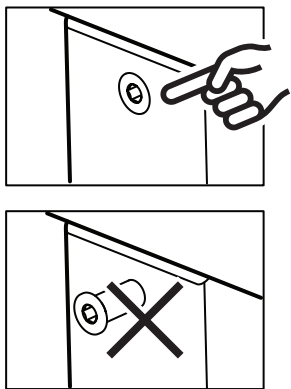
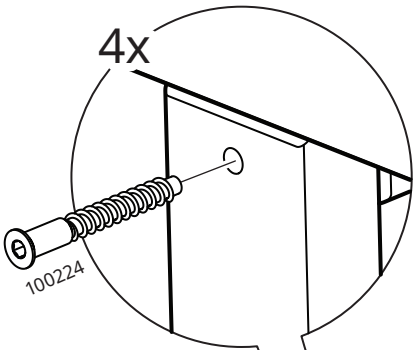
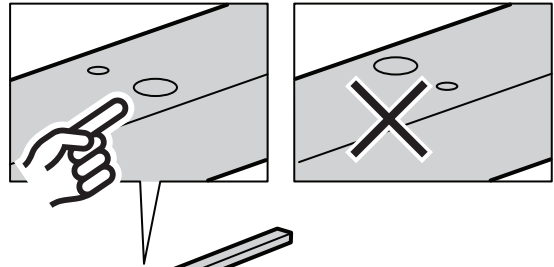
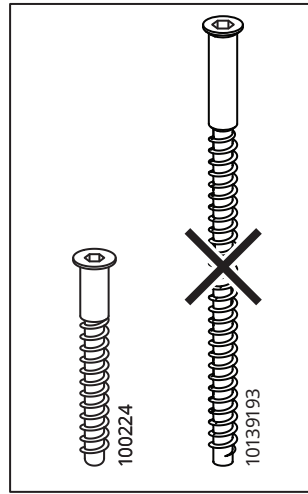


6

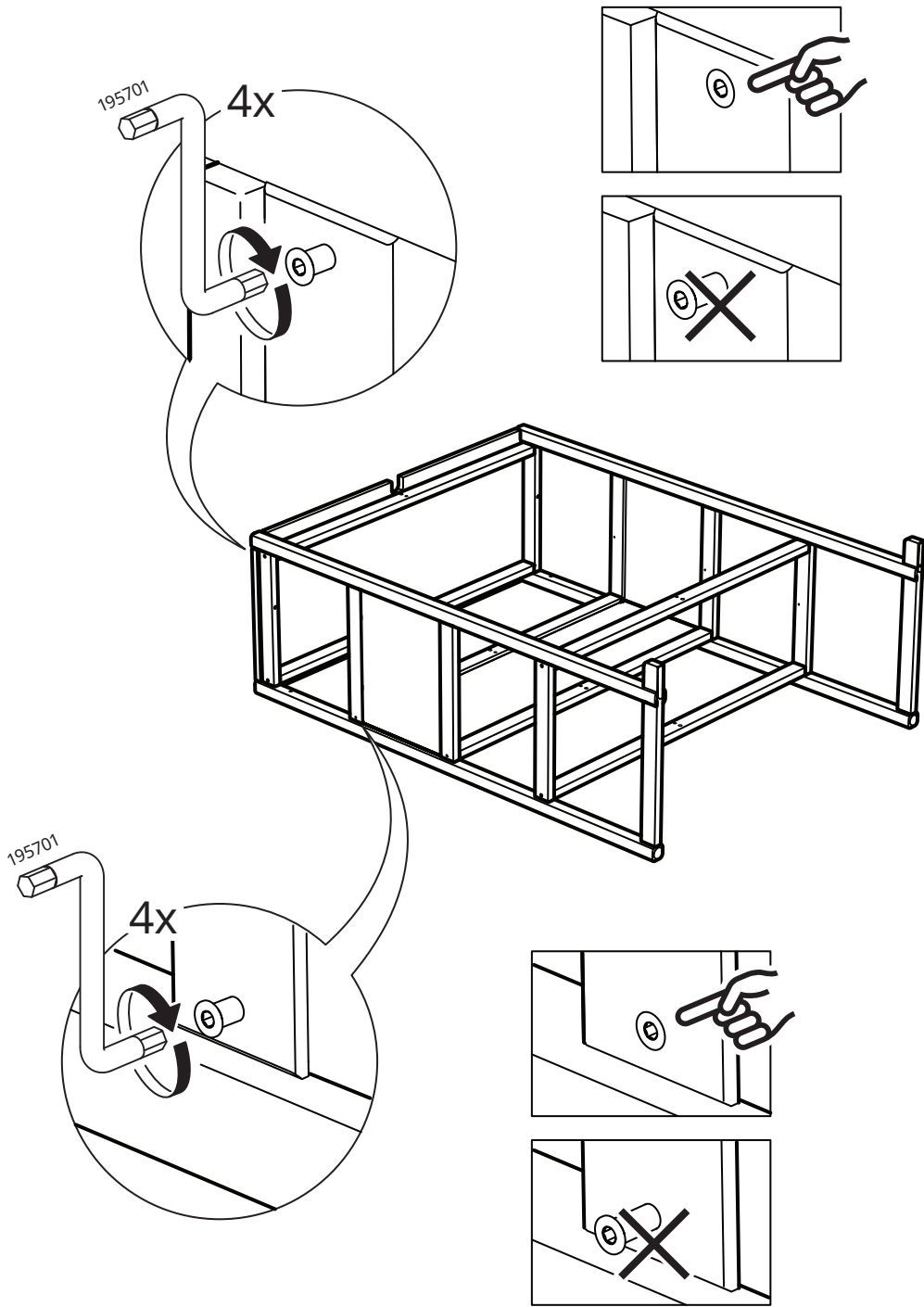


7

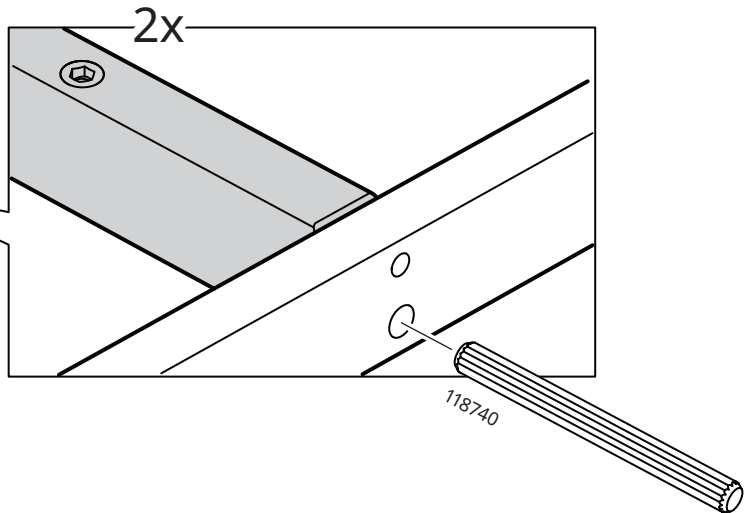
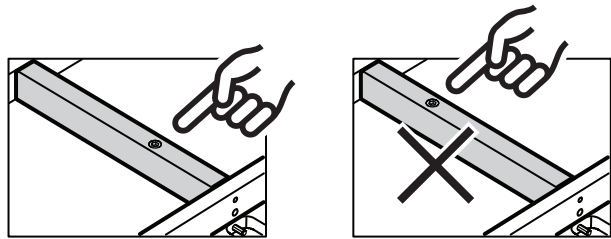
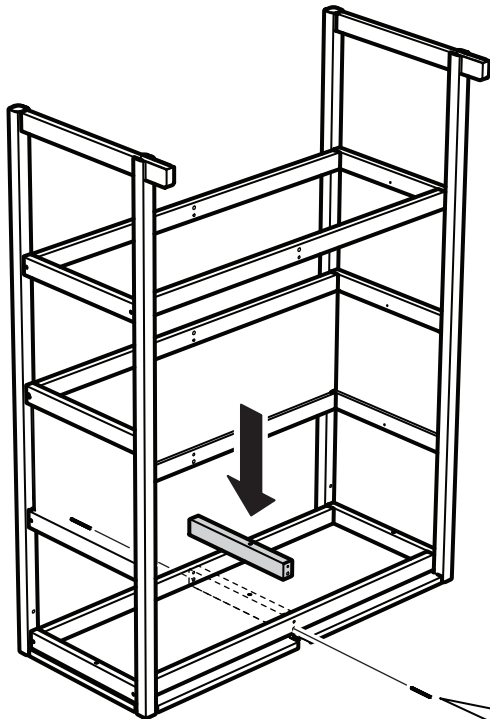
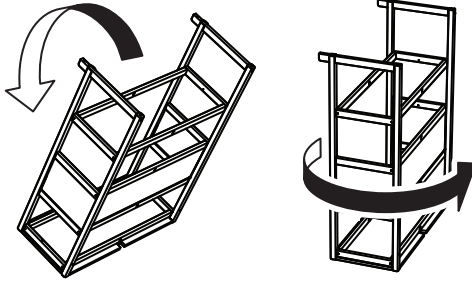


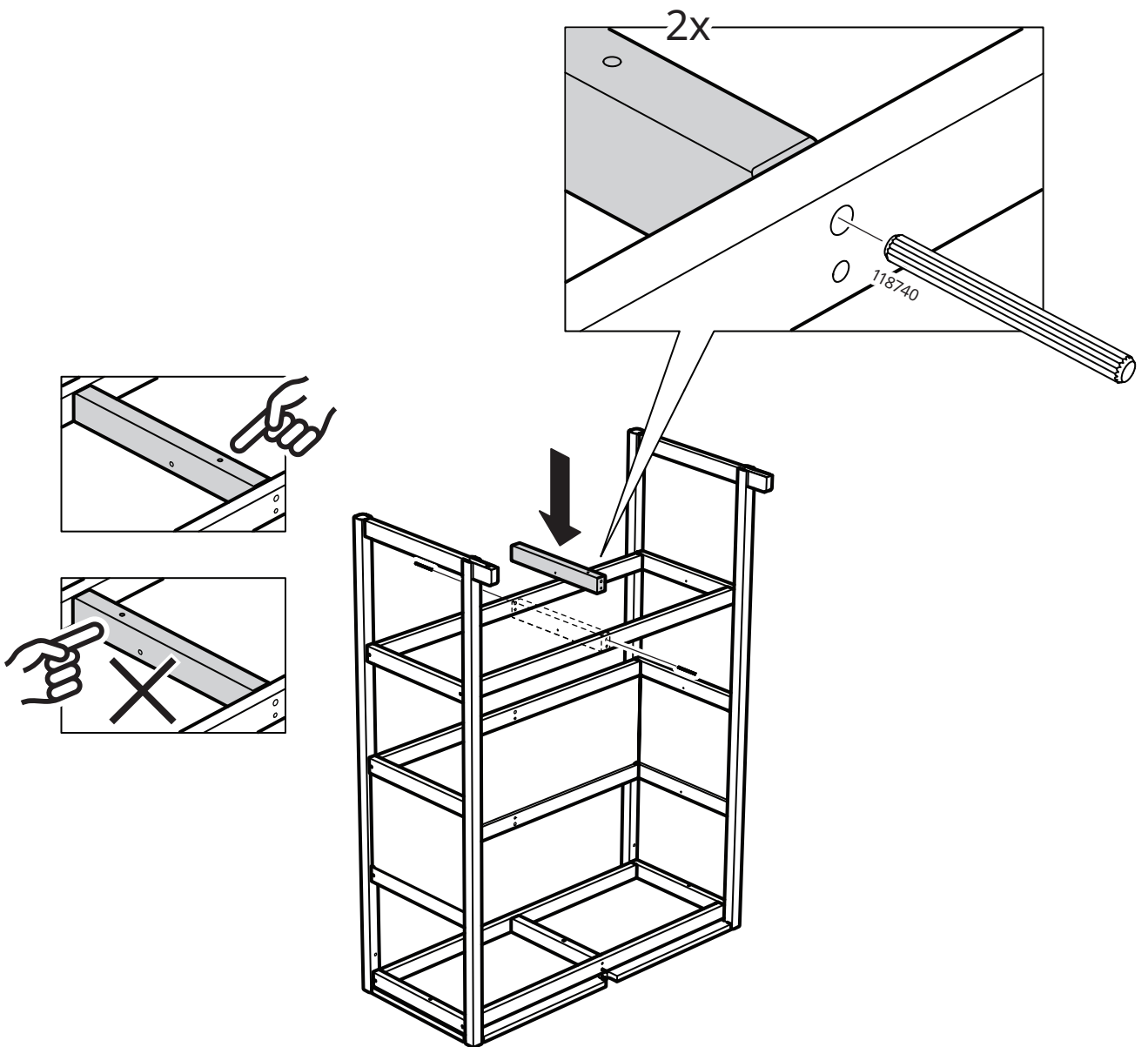


# 9

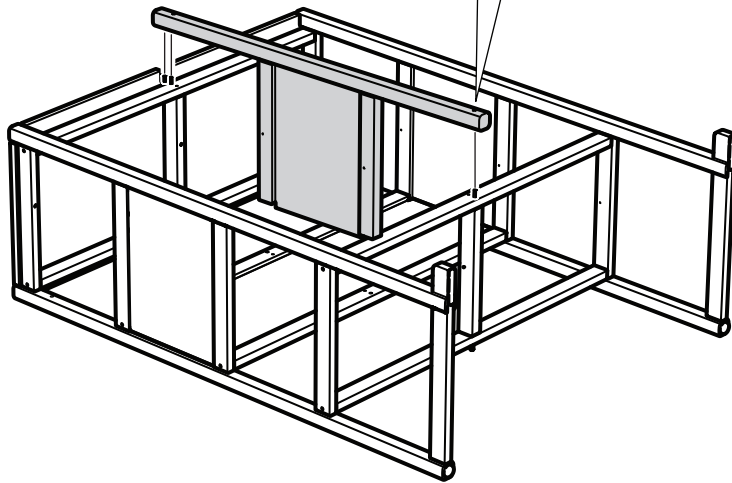
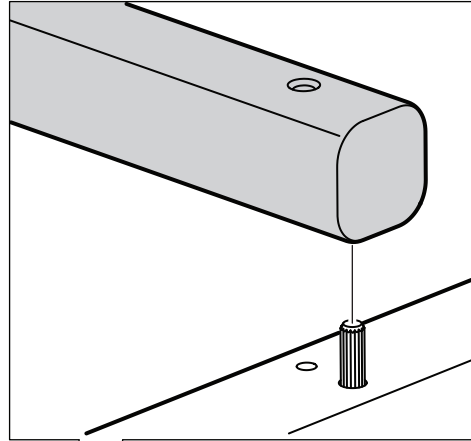
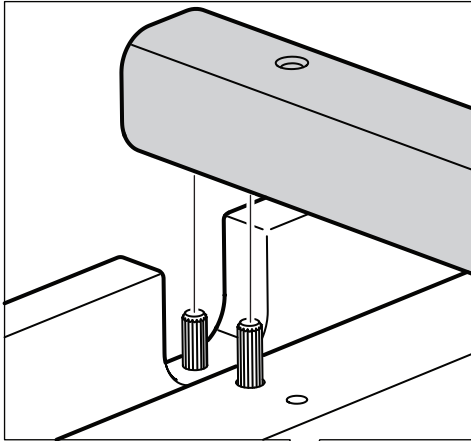
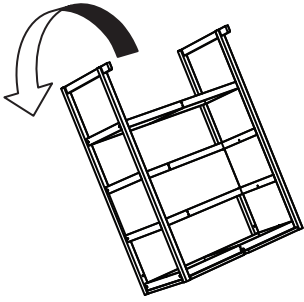


10

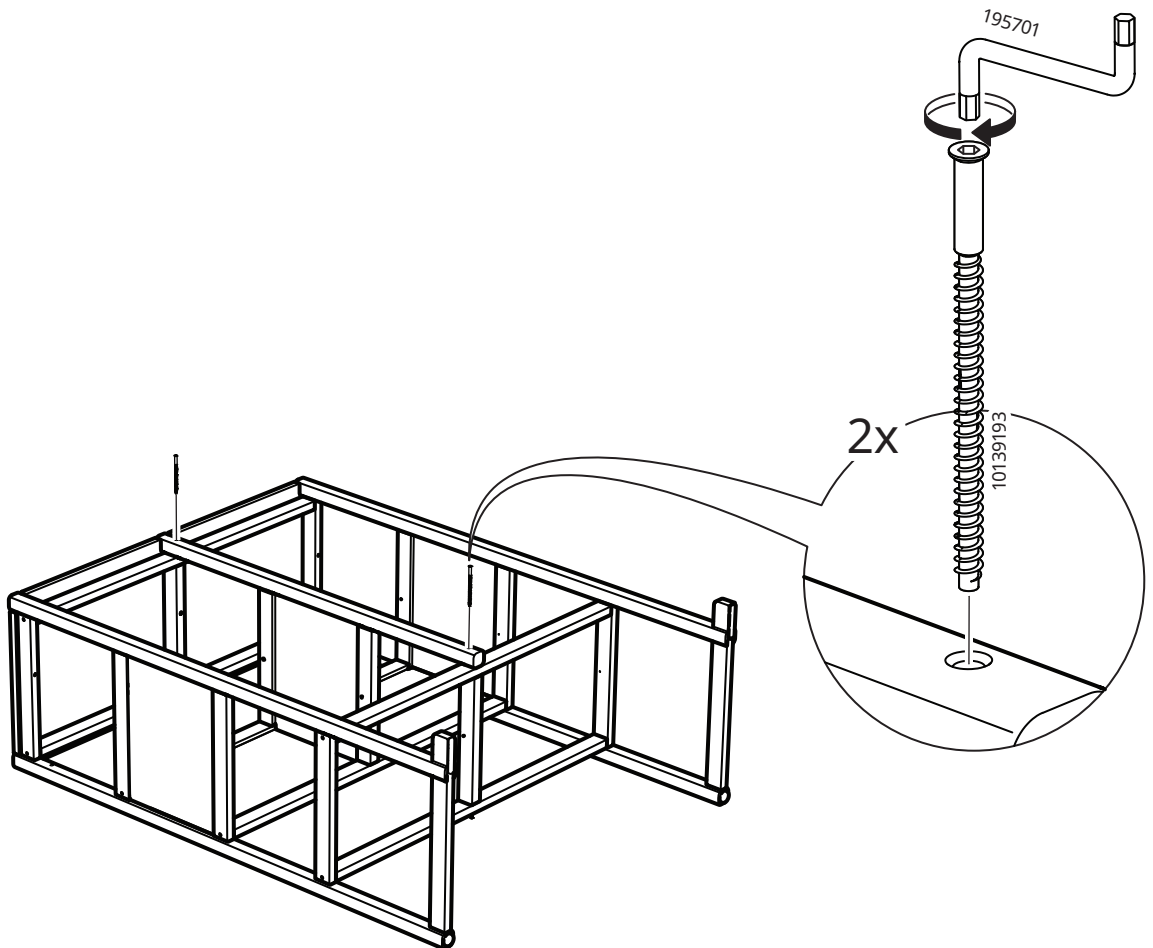
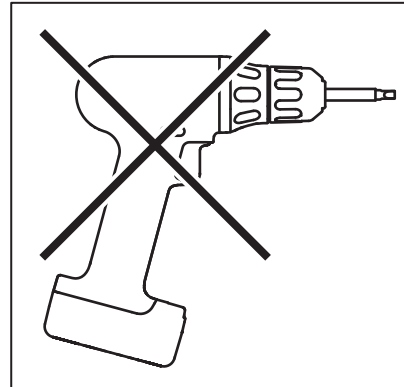
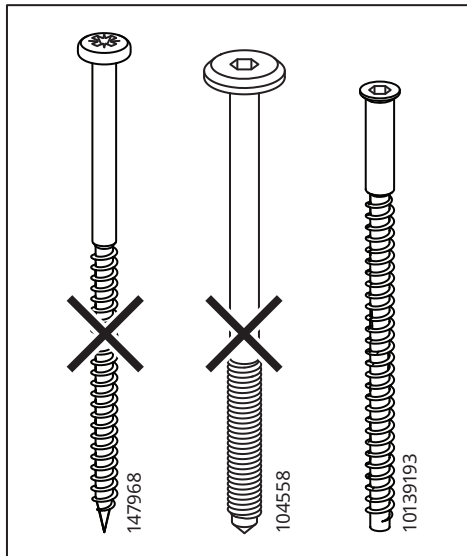




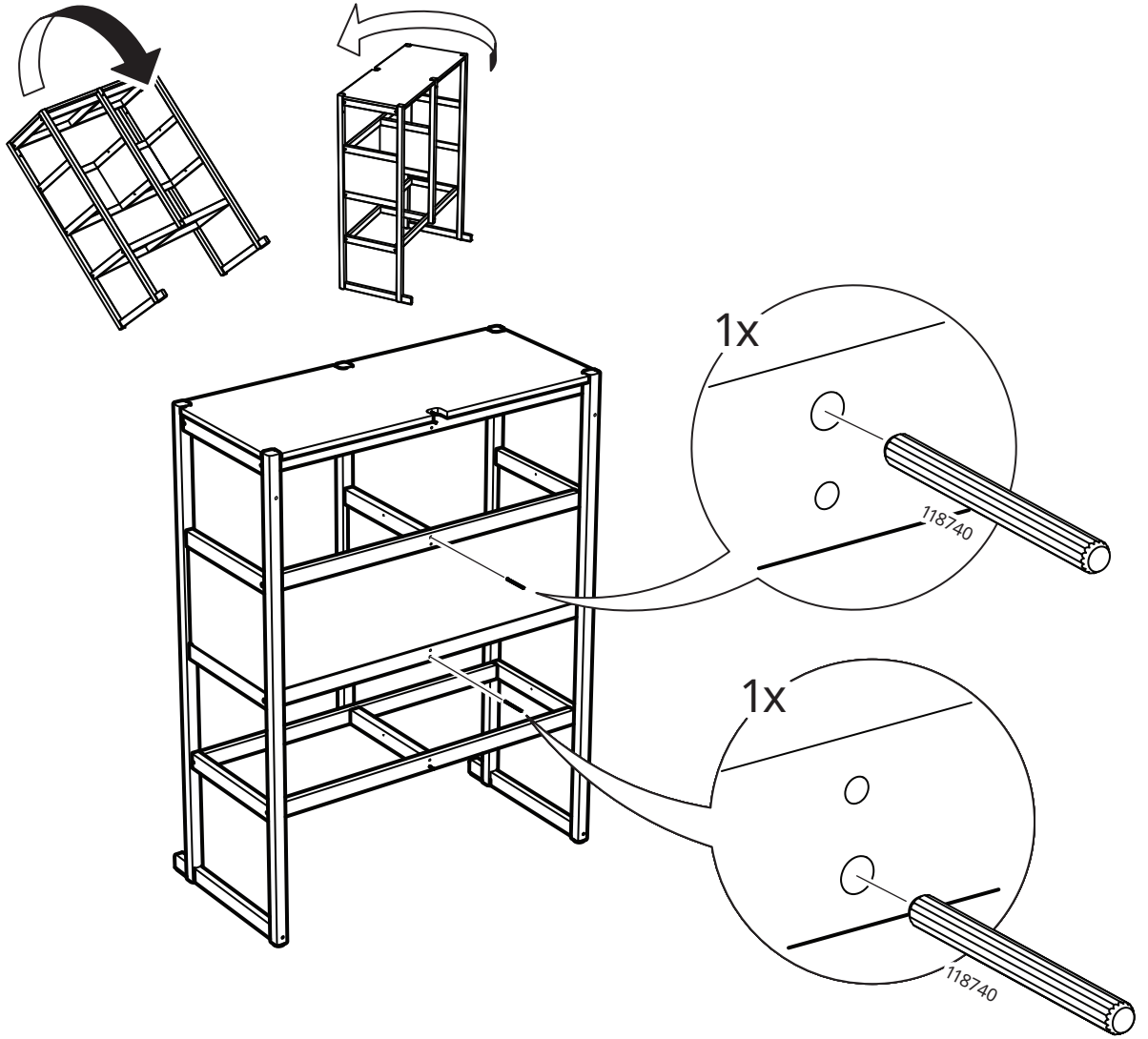
12



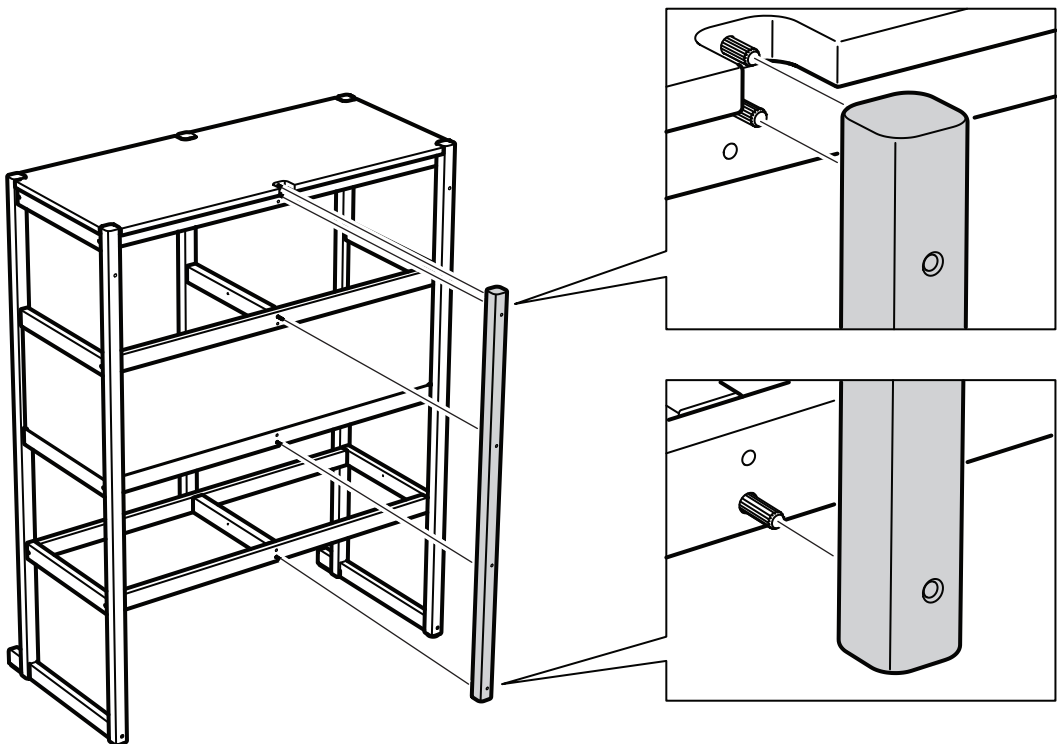
# 13



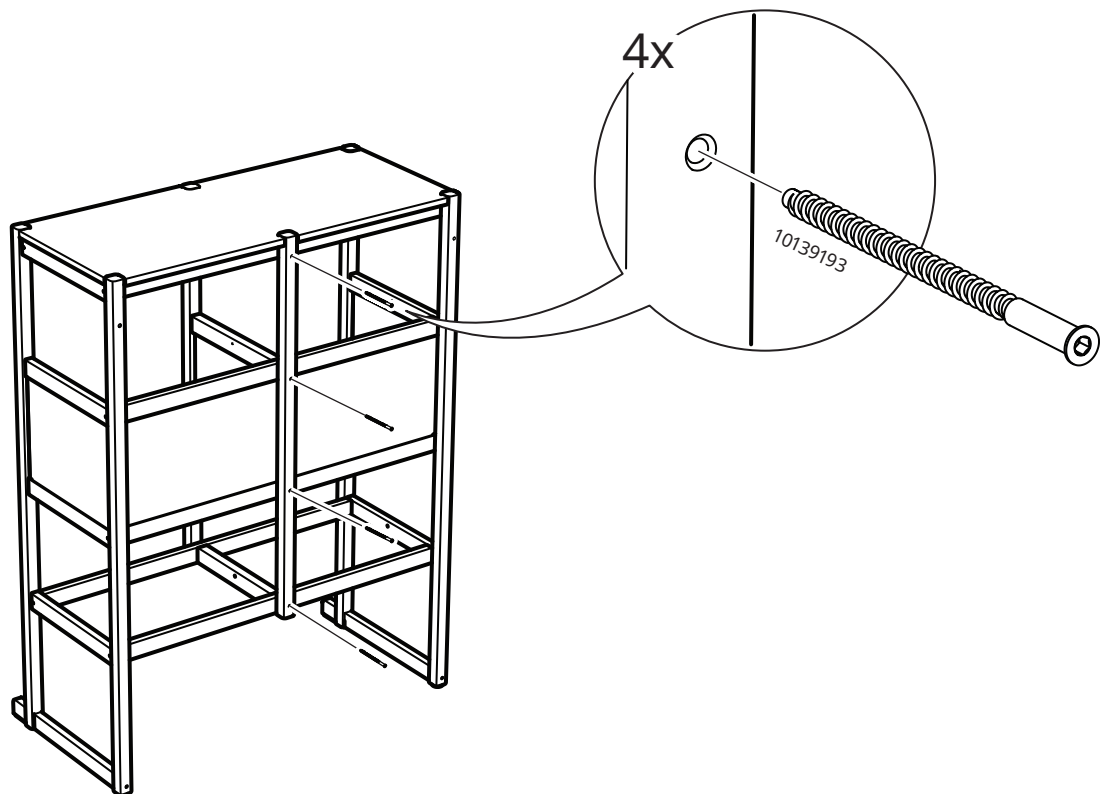
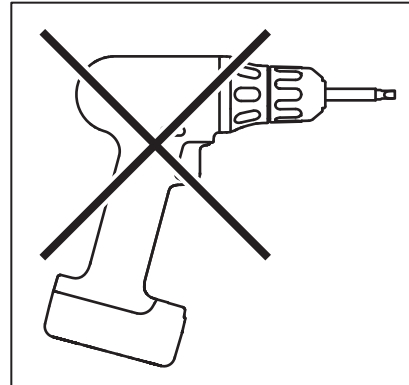
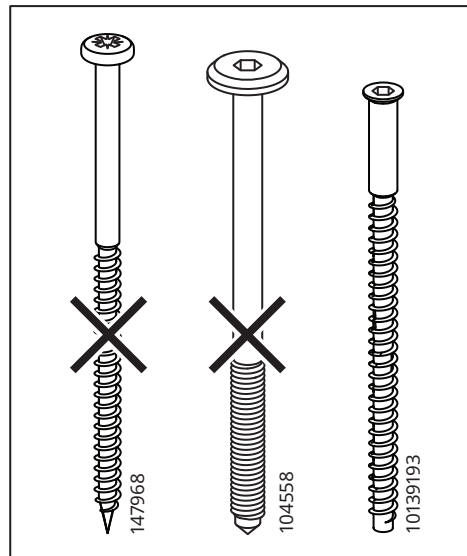
14

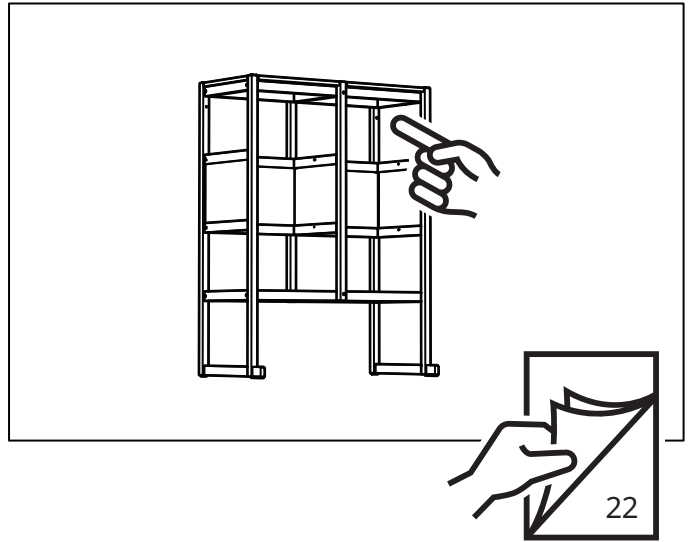
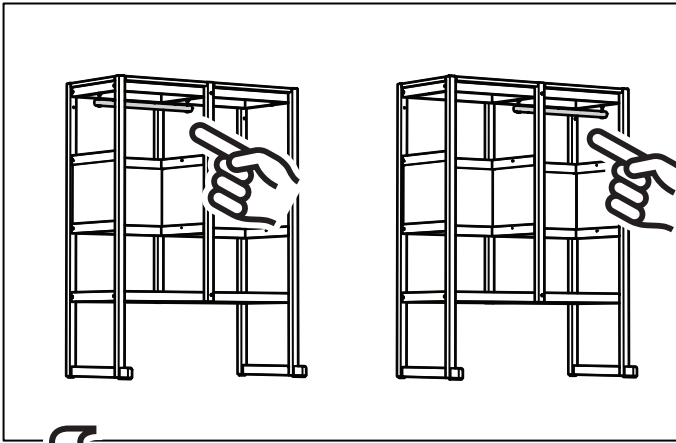


15

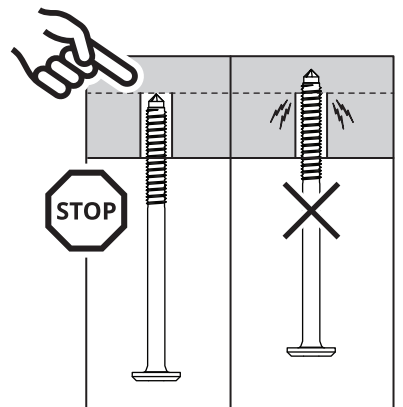
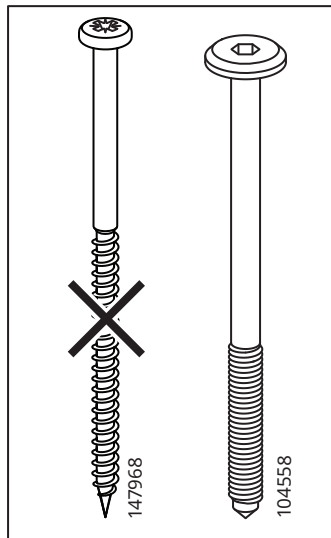
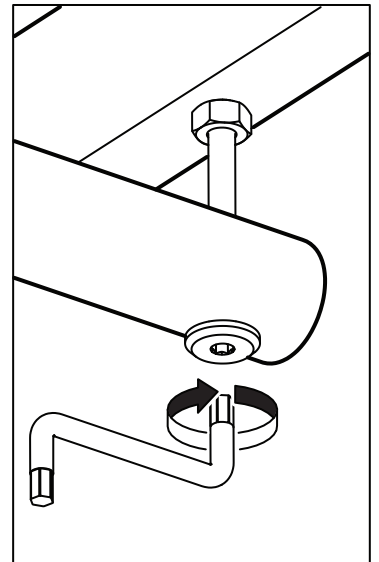
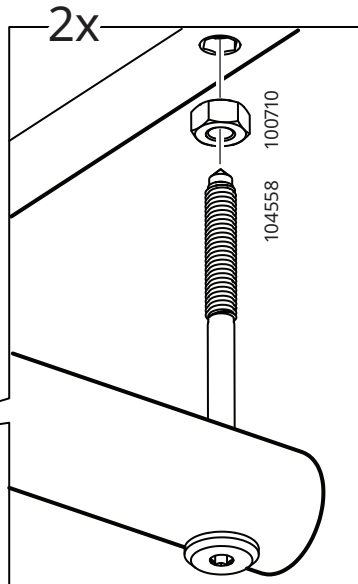
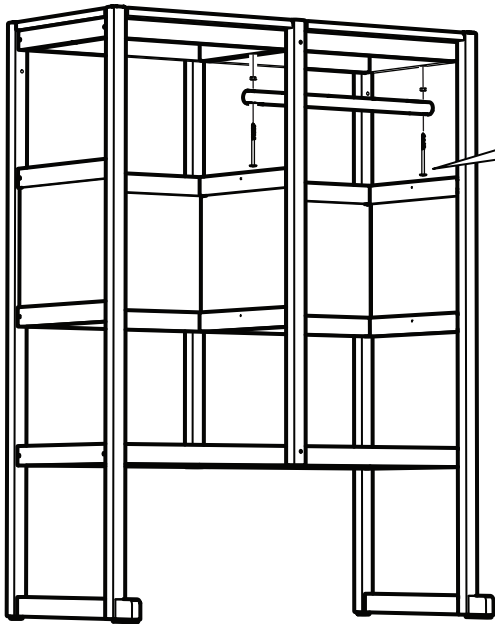


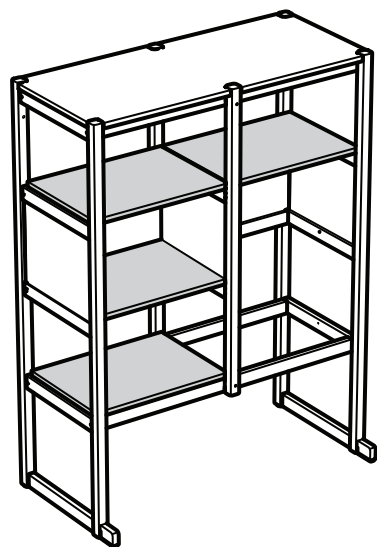
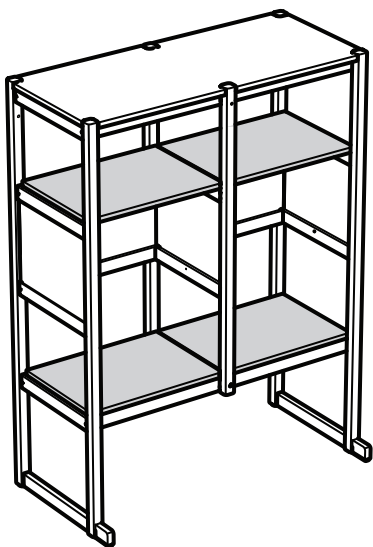
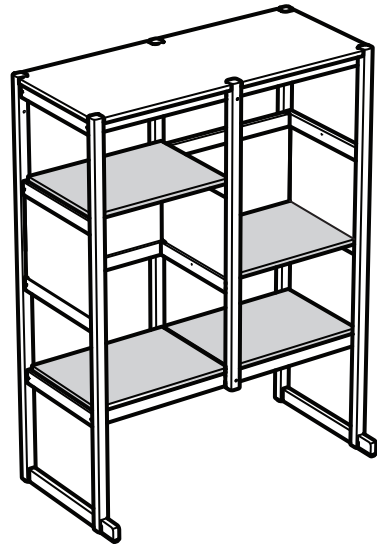
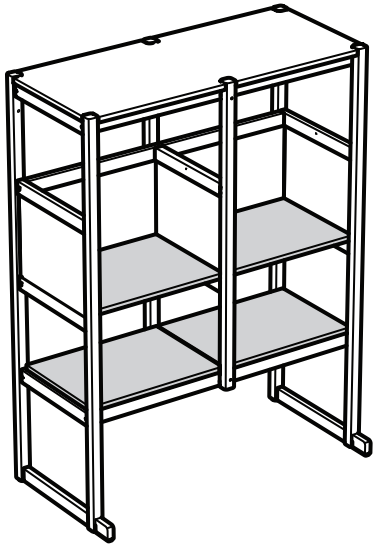
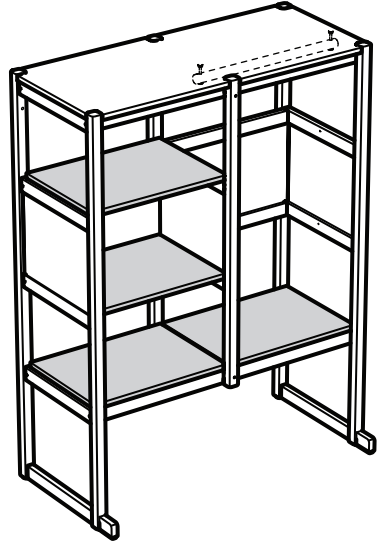
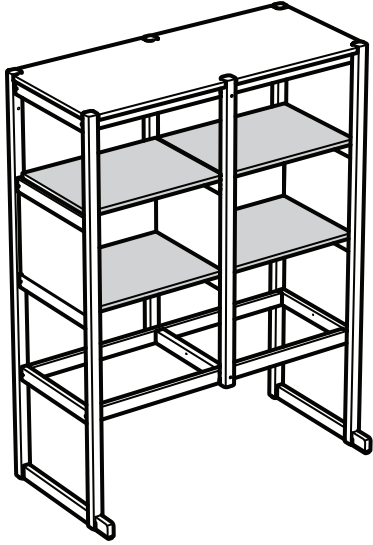
# 16

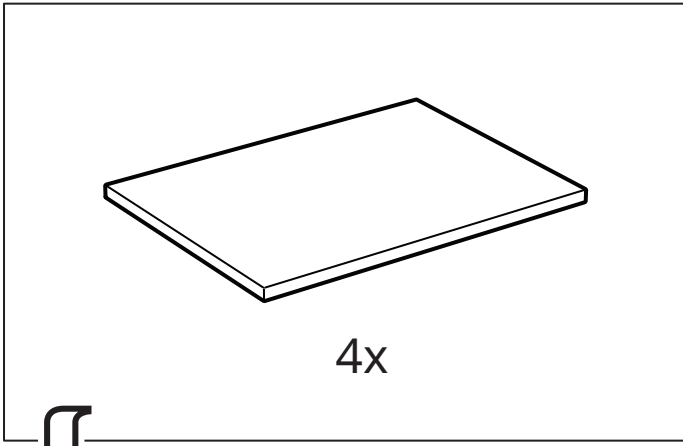




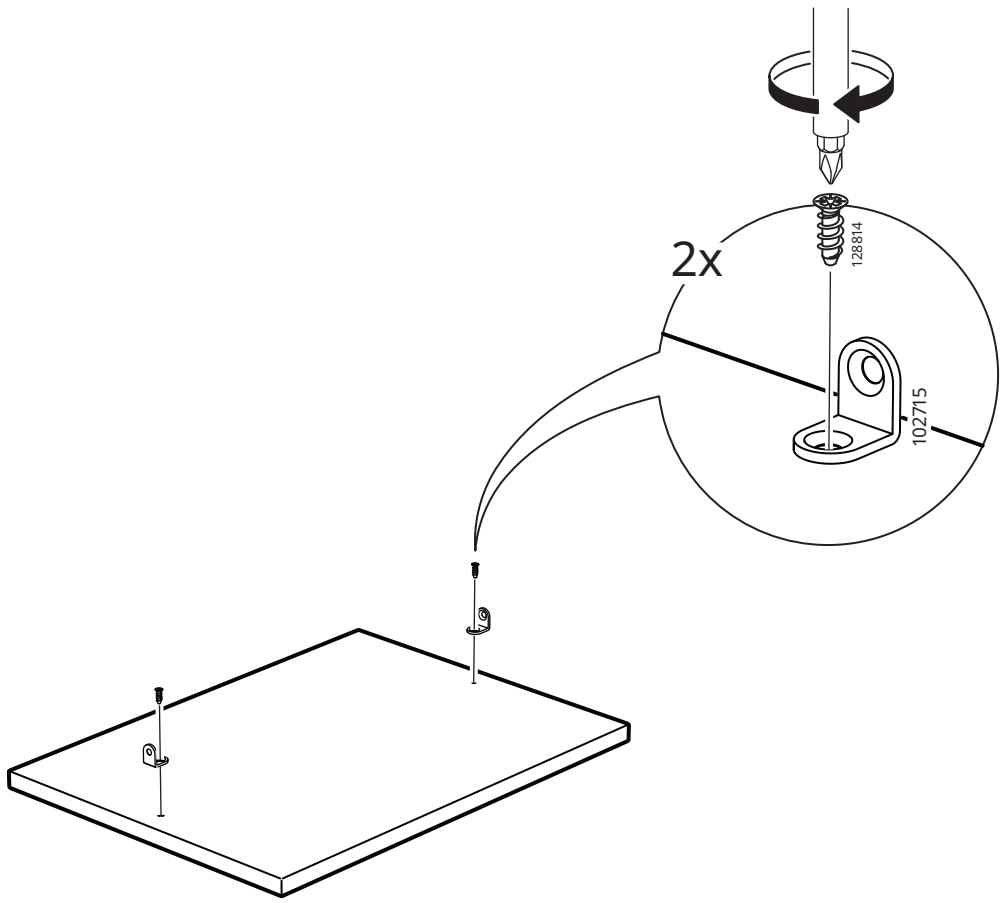
17

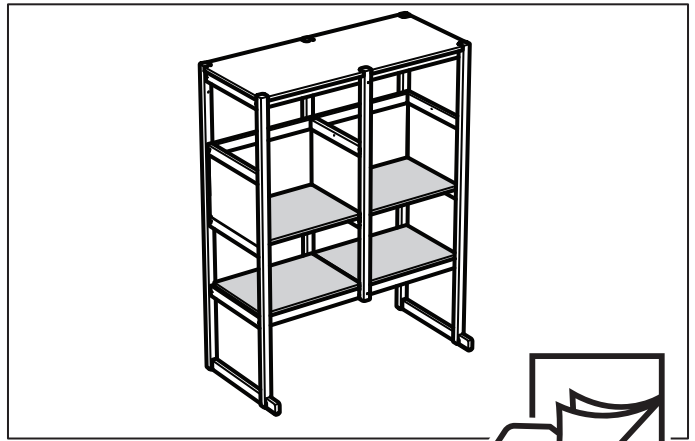
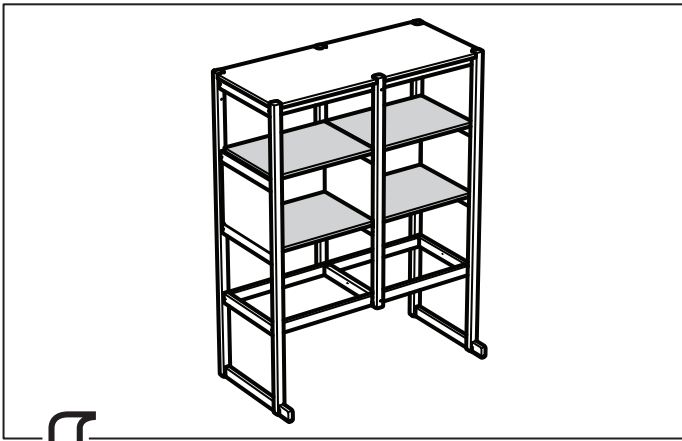




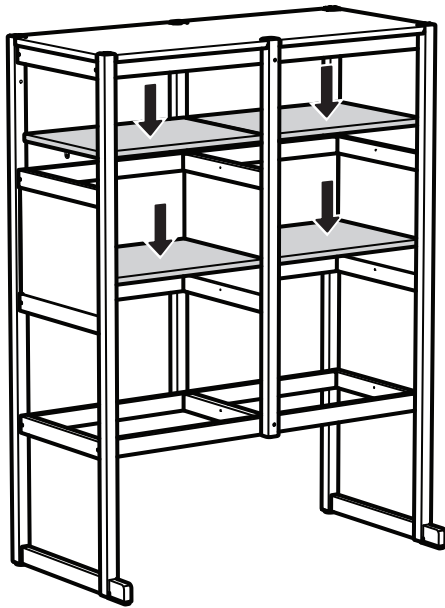


18

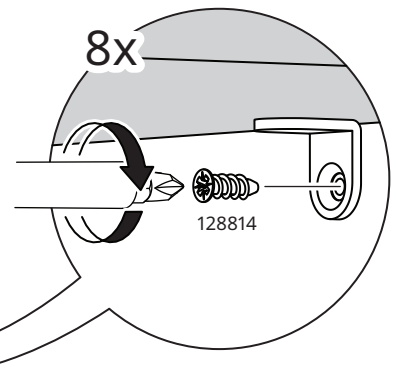
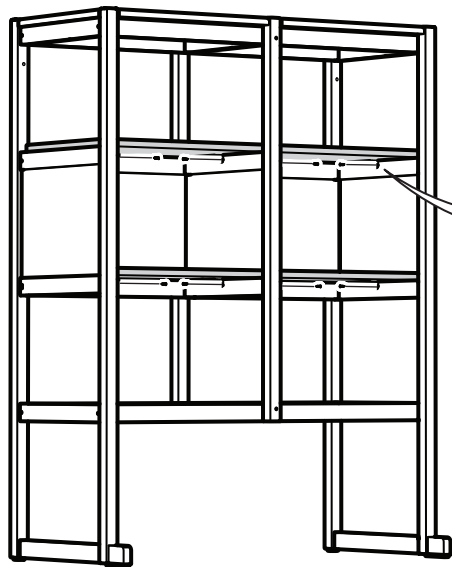


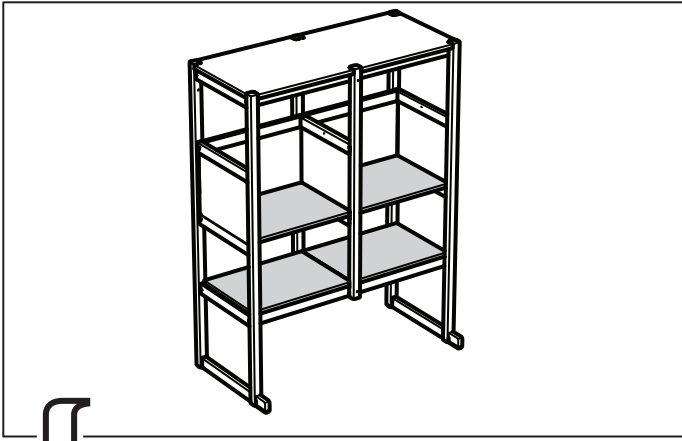


↓  
**19**

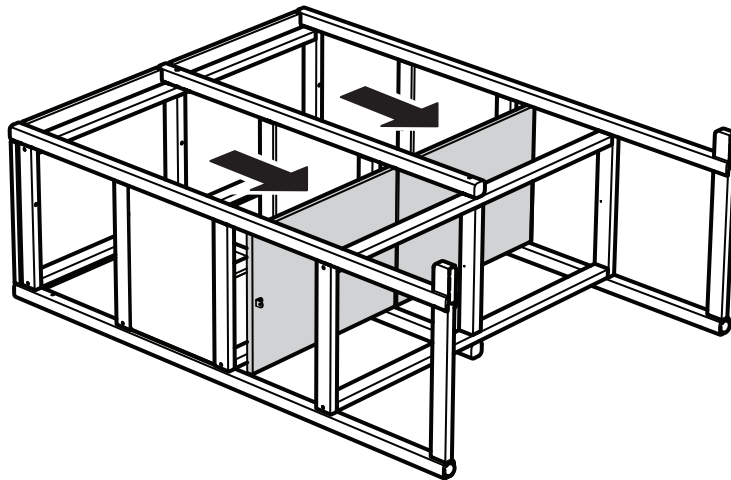
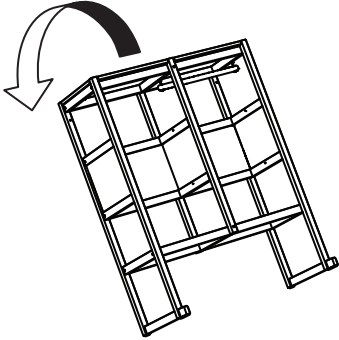


**20**

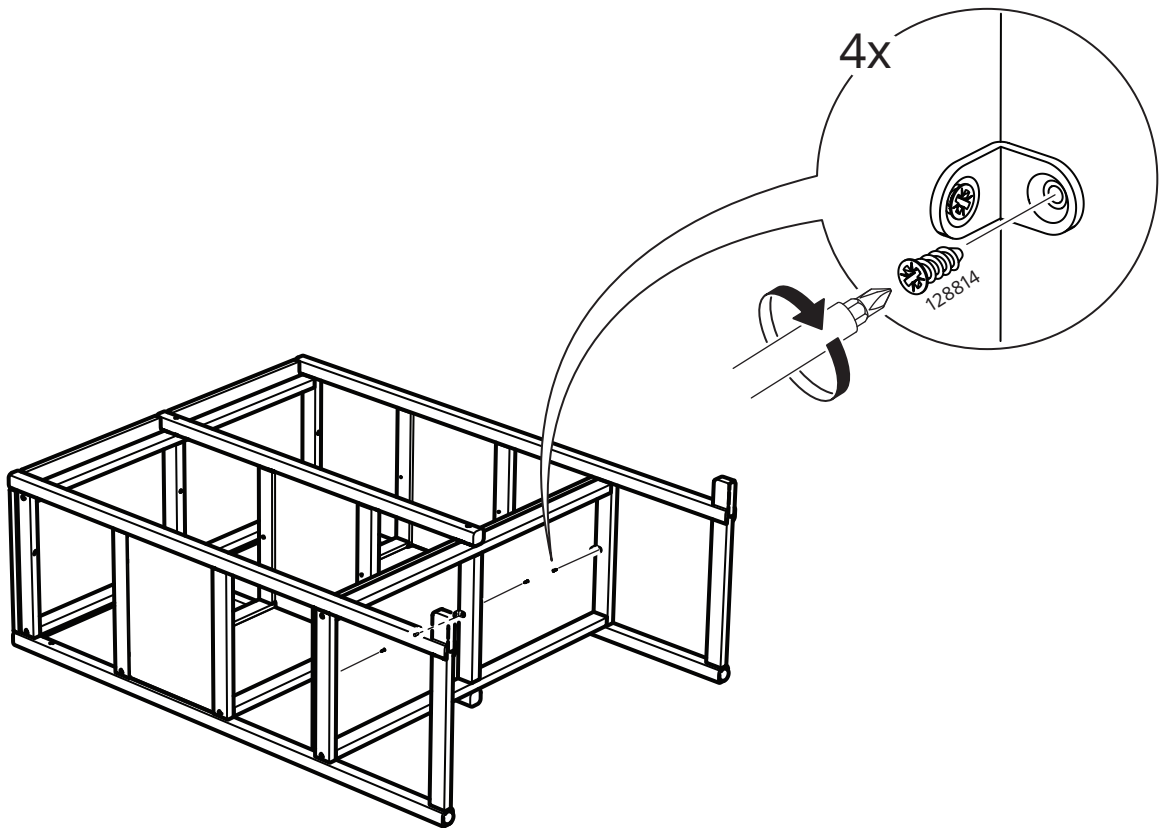




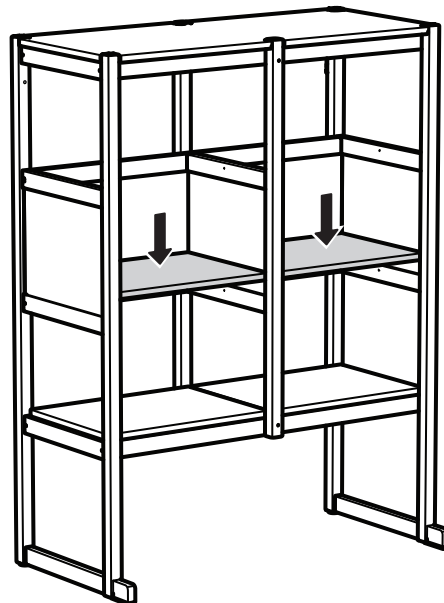
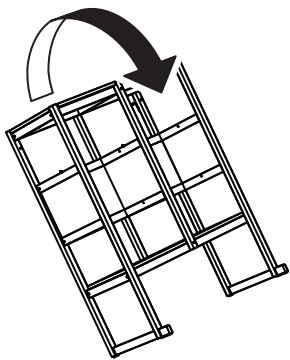
19

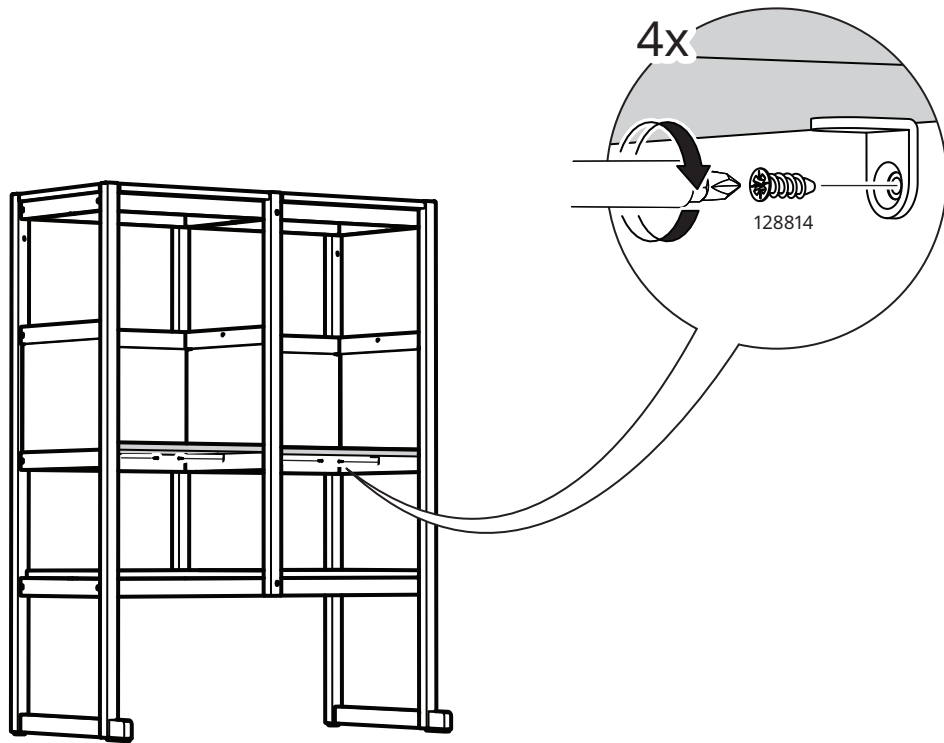


20

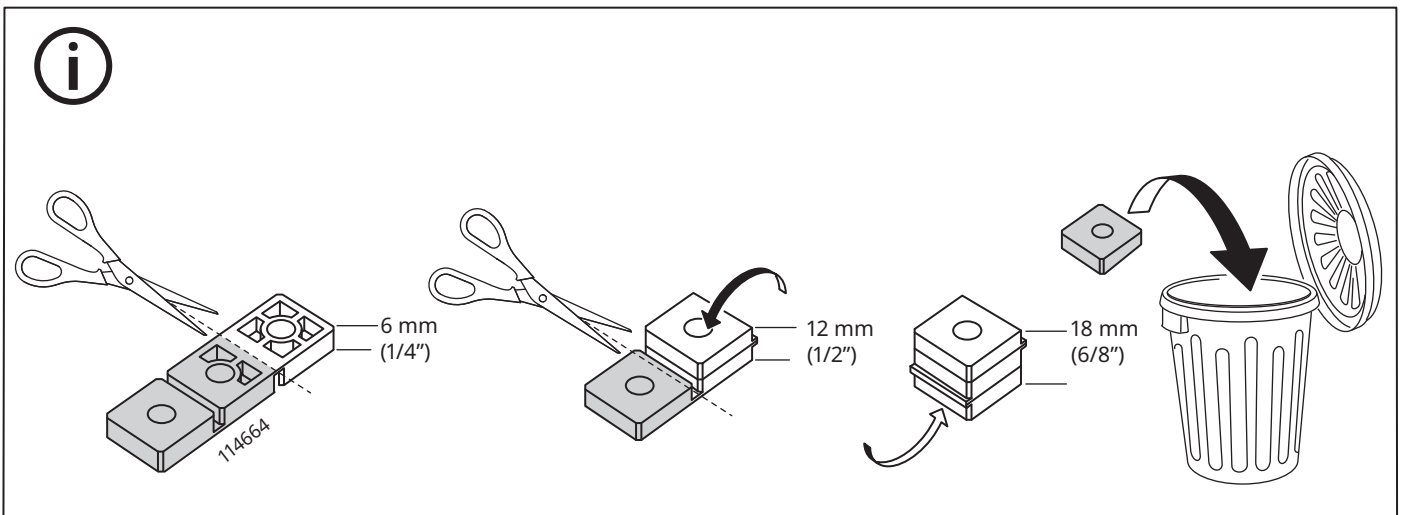
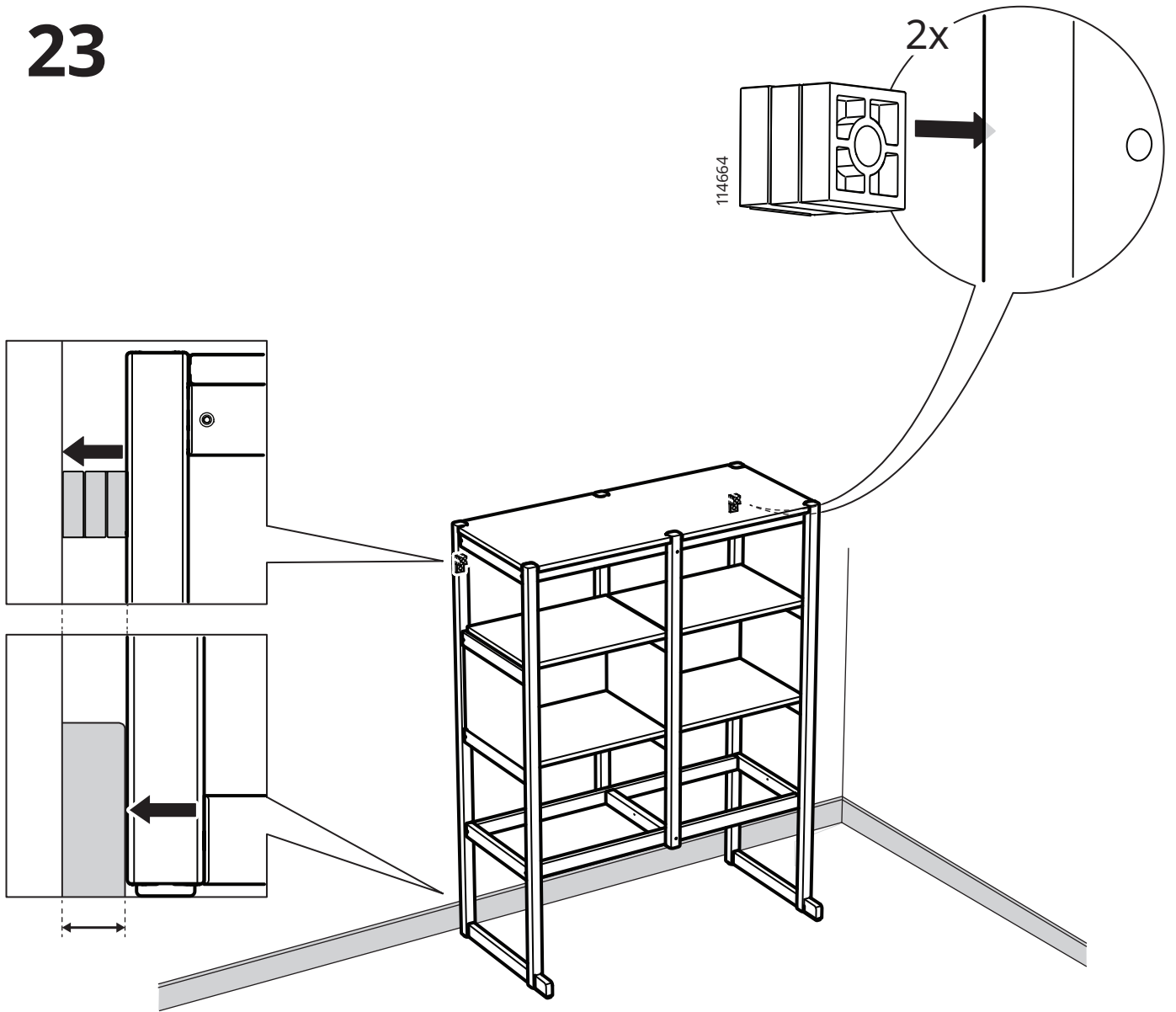


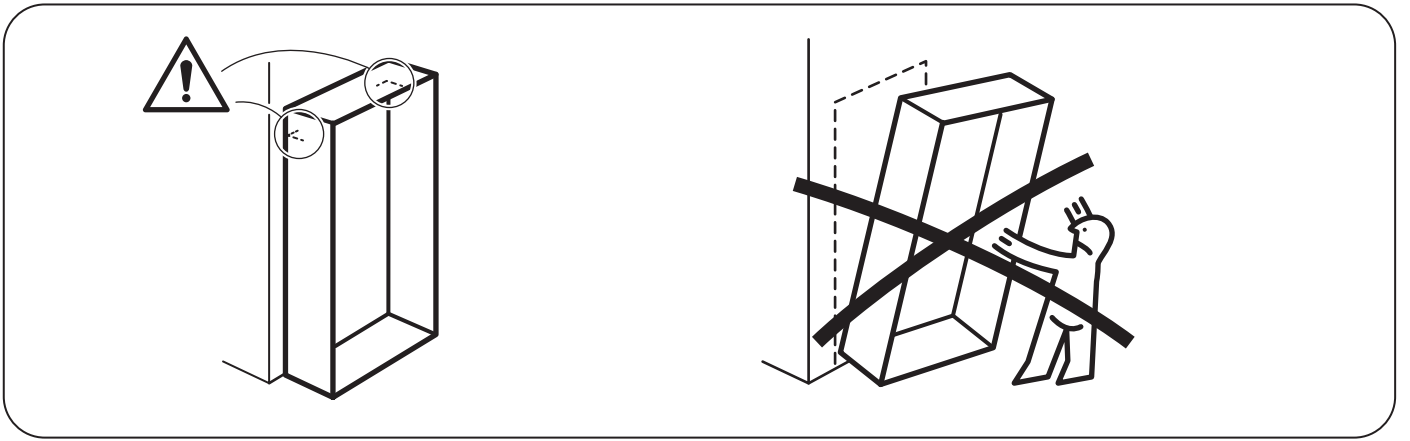
21





# 23





24

