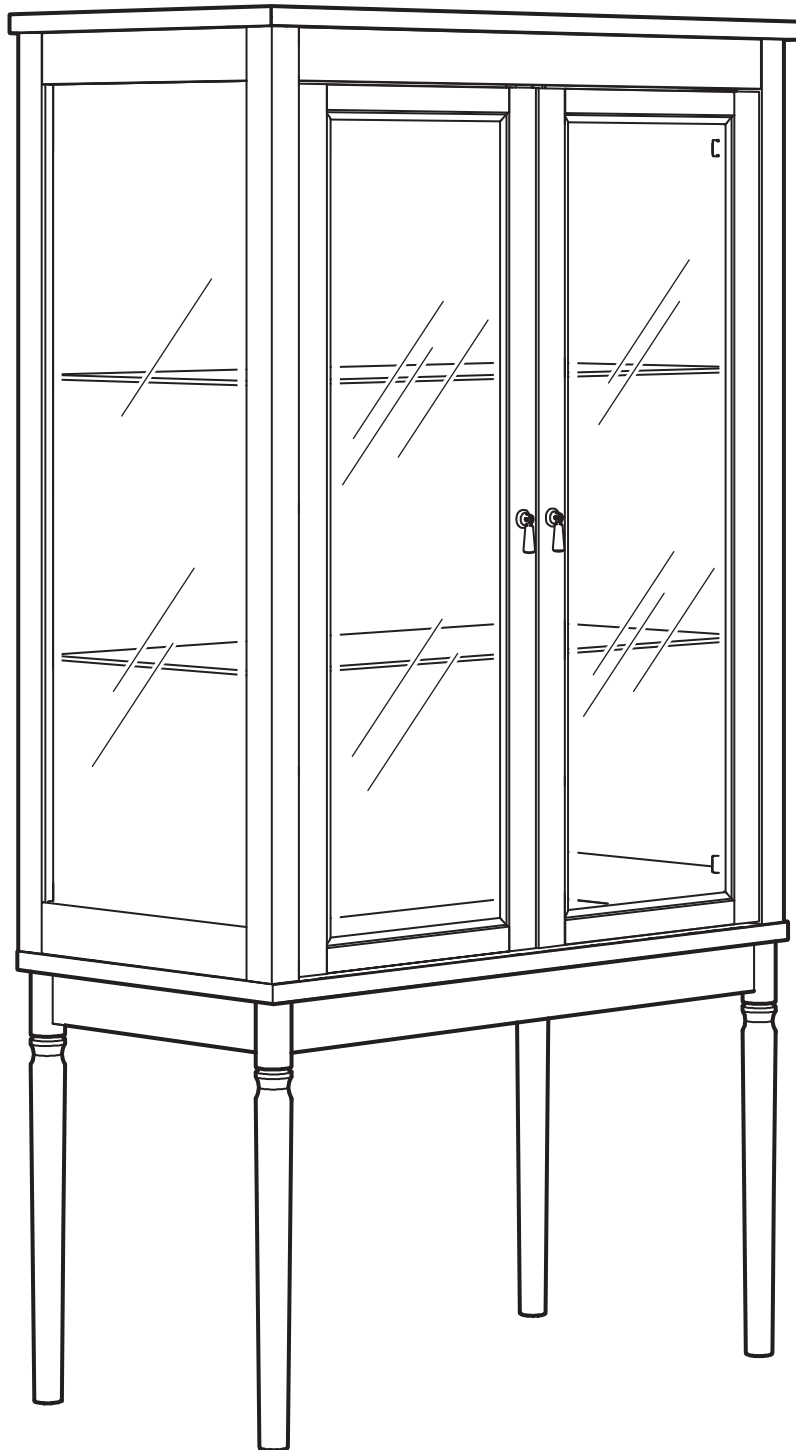


FÄRJKARL



Design and Quality
IKEA of Sweden



English

Important information

Read carefully

Follow each step of the instruction carefully

Keep this information for further reference

WARNING

Serious or fatal crushing injuries can occur from furniture tip-over. To prevent this furniture from tipping over it must be permanently fixed to the wall with the included wall attachment devices.

Fastening devices for the wall are not included since different wall materials require different types of fastening devices. Use fastening devices suitable for the walls in your home. For advice on suitable fastening devices, contact your local specialized dealer.

עברית

מידע חשוב

קראו בתשומת לב

בצעו כל שלב של ההוראות בזהירות

שמרו על עלון מידע זה לעיון עתידי

אזהרה

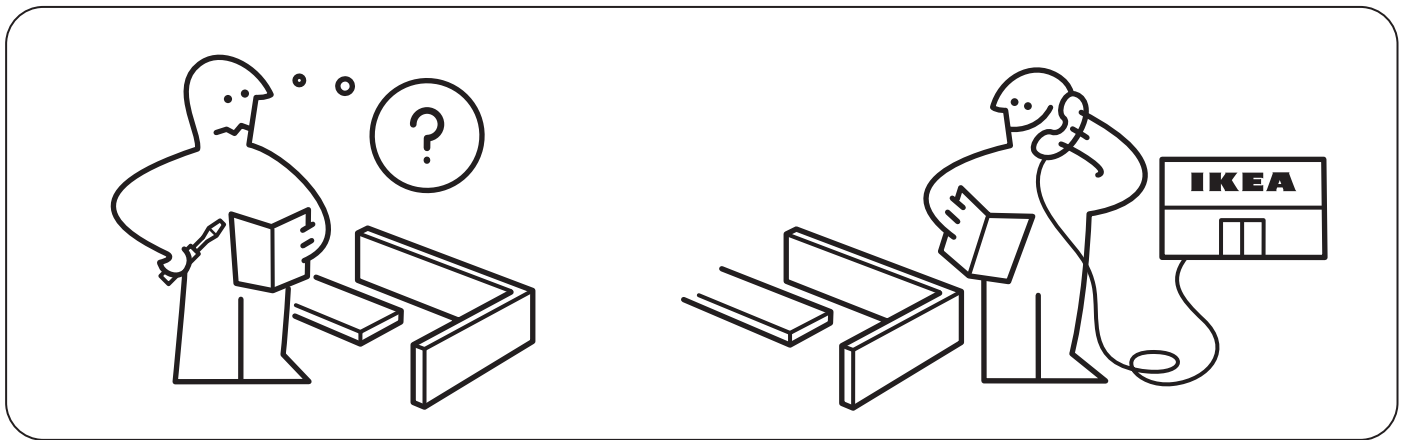
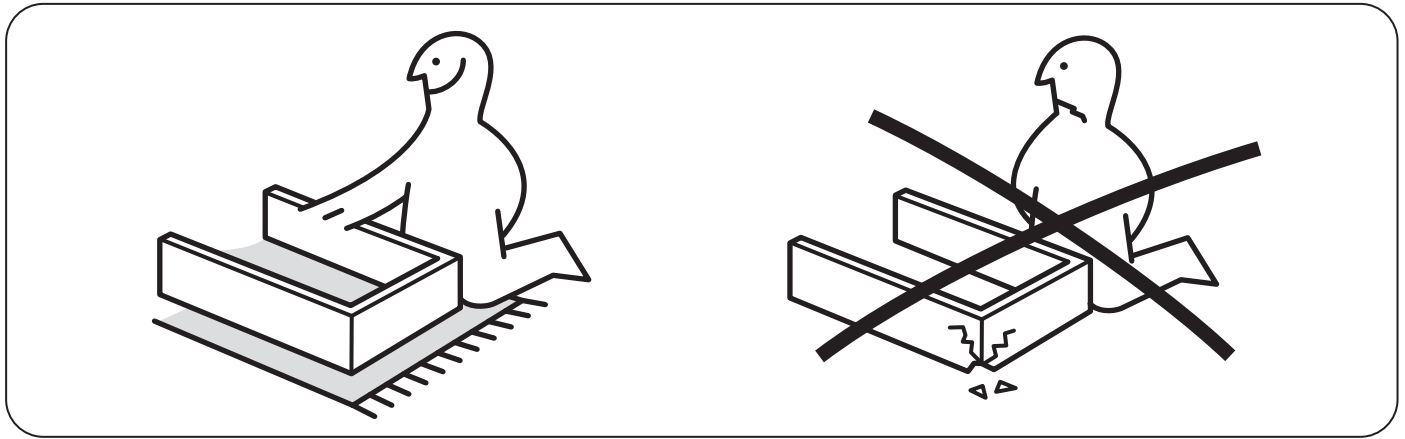
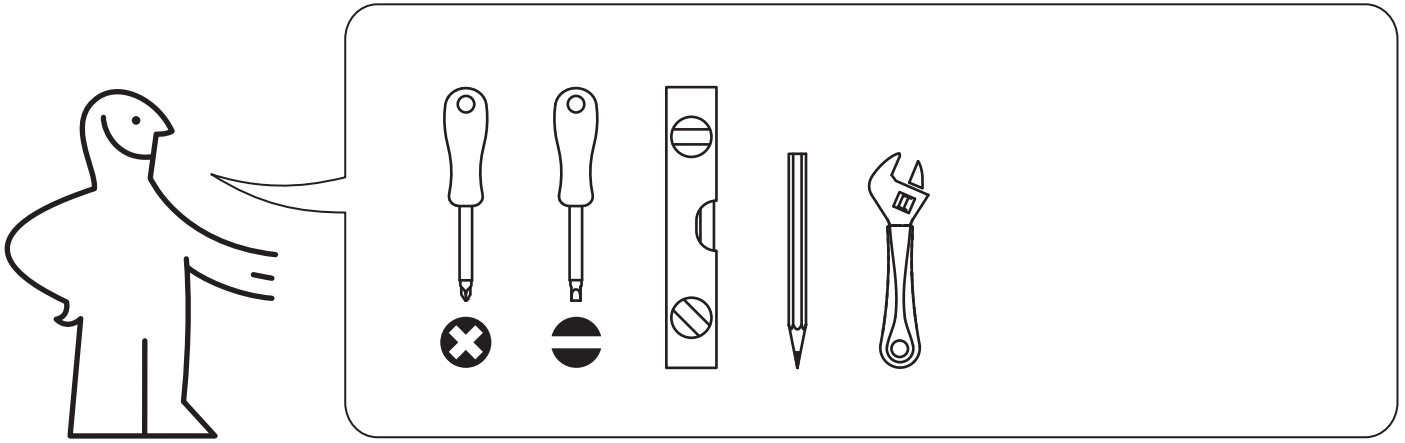
נפילת הרהיט עלולה לגרום לפגיעה גופנית קשה או קטלנית. על מנת למנוע את נפילת הרהיט, יש לקבע אותו לקיר עם אבזרי הקיבוע המצורפים.

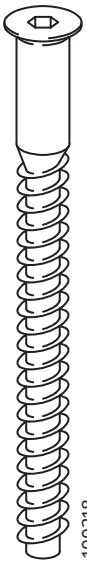
הברגים נמכרים בנפרד מפני שקירות מחומרים שונים מצריכים סוגי ברגים שונים. השתמשו בברגים המתאימים לקירות בביתכם. לקבלת מידע נוסף על הברגים המתאימים, אנא פנו לאיש מקצוע ו/או לחנות מתמחה.





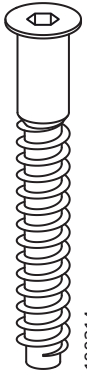






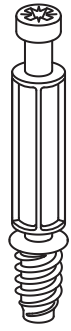
100218

8x



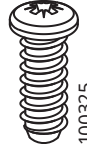
100214

4x



118331

7x



100325

16x



107716

4x



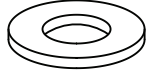
100712

8x



100843

8x



100833

8x



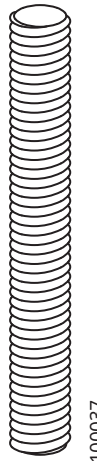
119252

7x



101350

16x



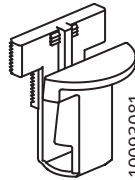
100037

8x



110912

4x



10093081

14x



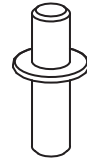
10093082

14x



151743

2x



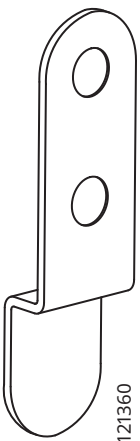
104171

8x



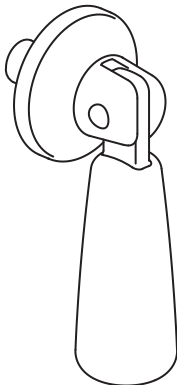
101530

8x



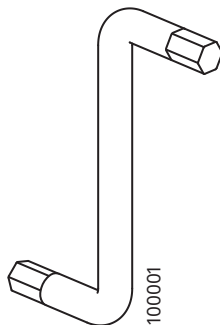
121360

2x



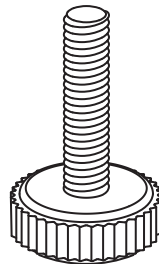
10006275

2x



100001

1x



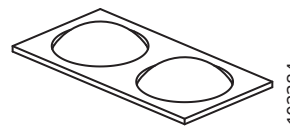
107862

4x



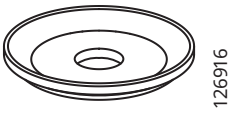
101560

2x

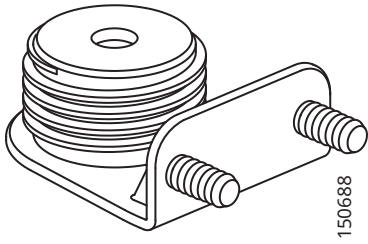


102384

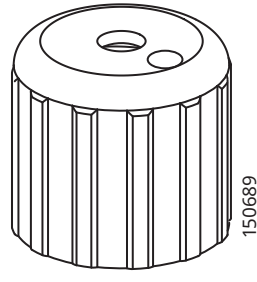
1x



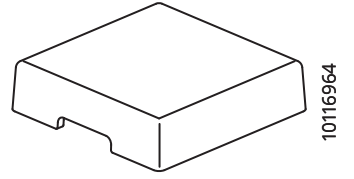
2x



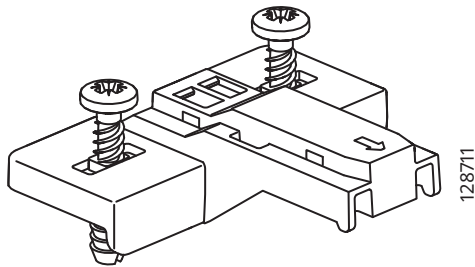
2x



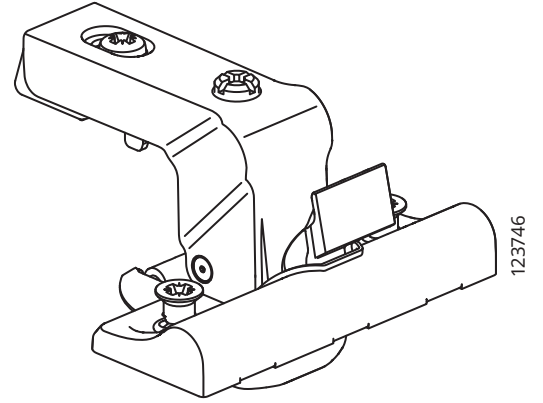
2x



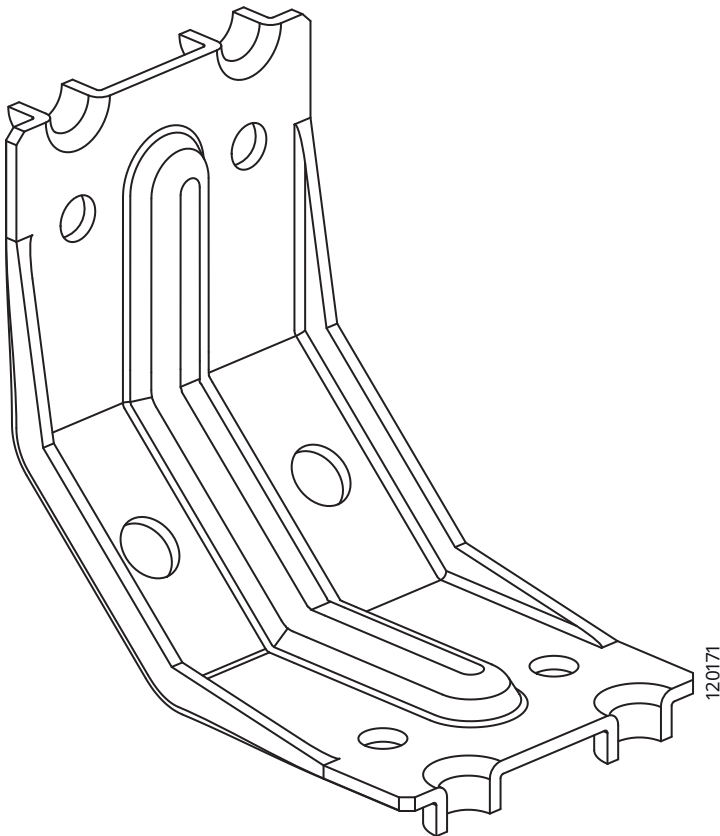
2x



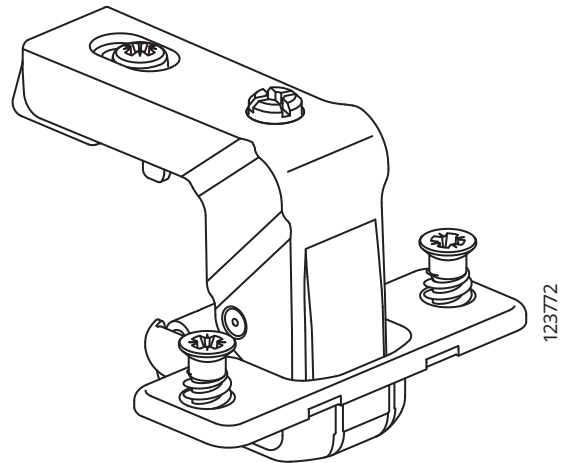
4x



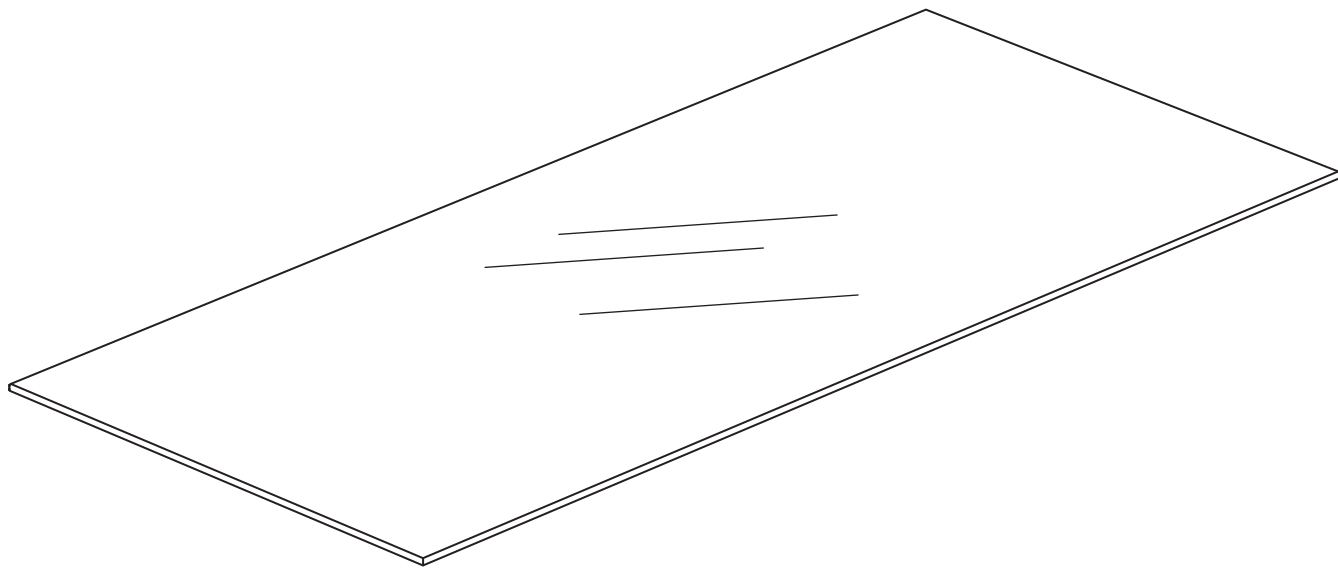
2x



4x



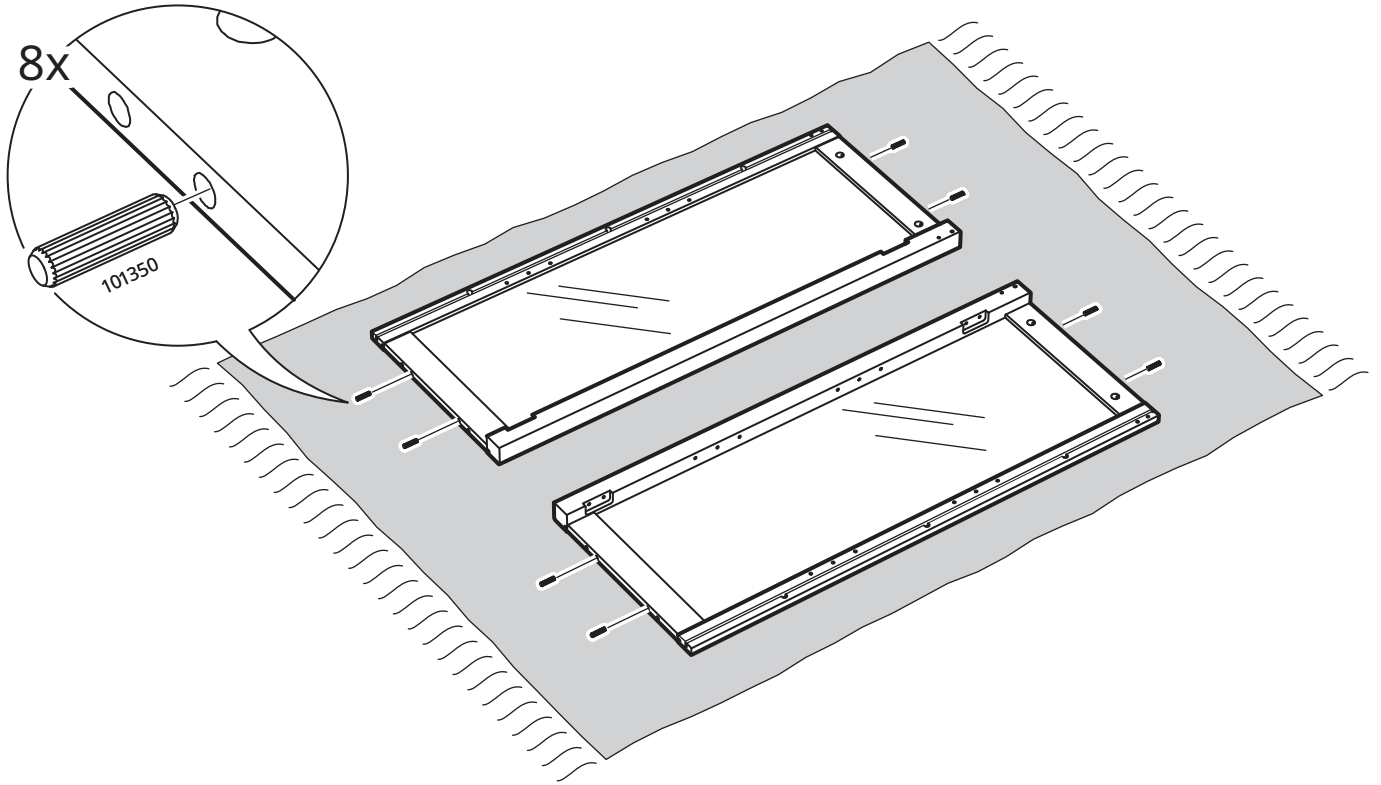
2x



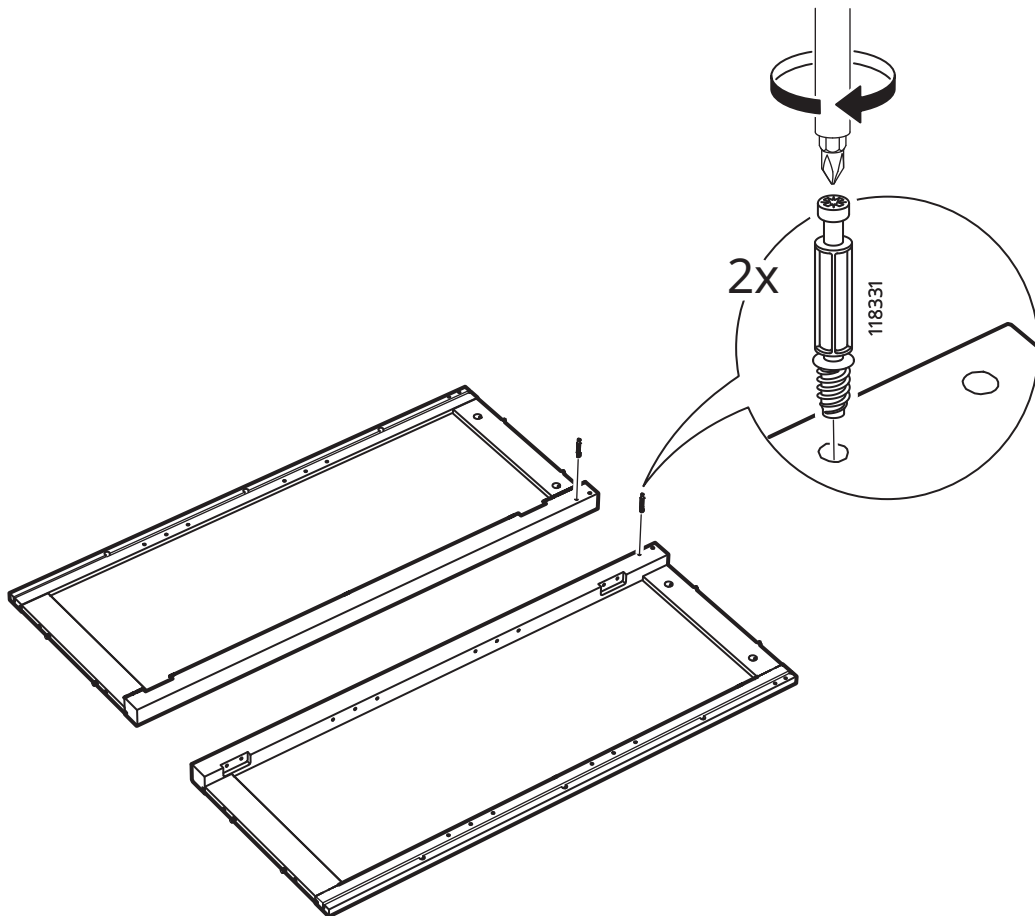
10142597

2x

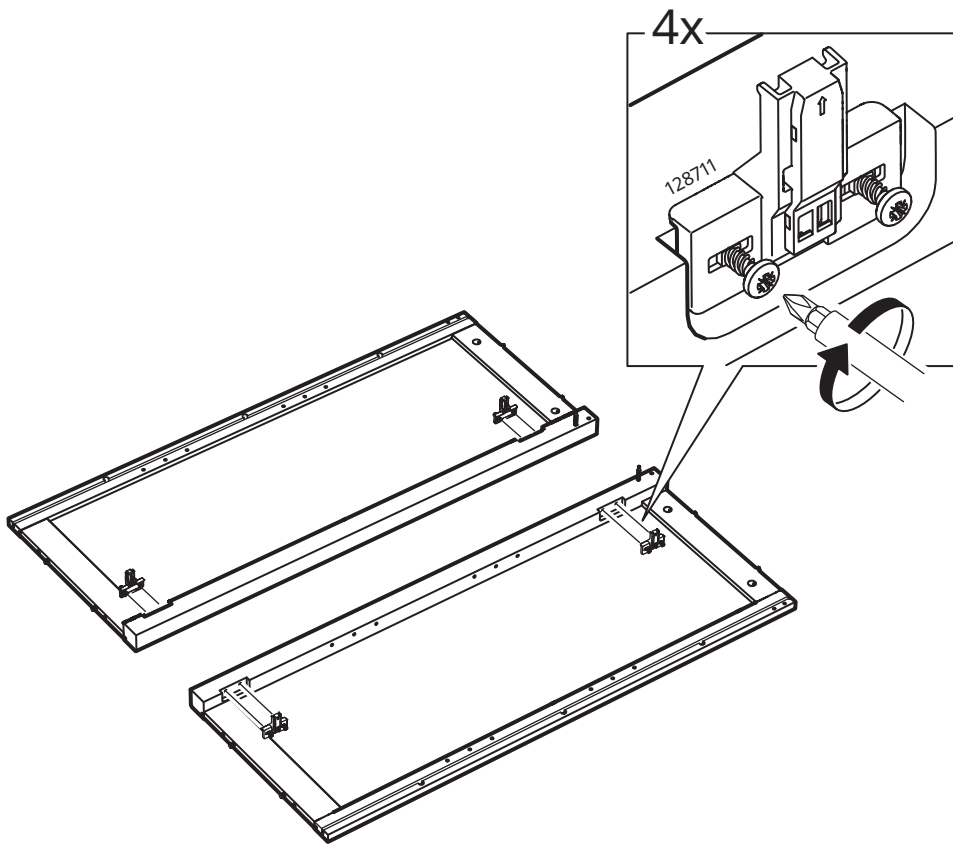
1



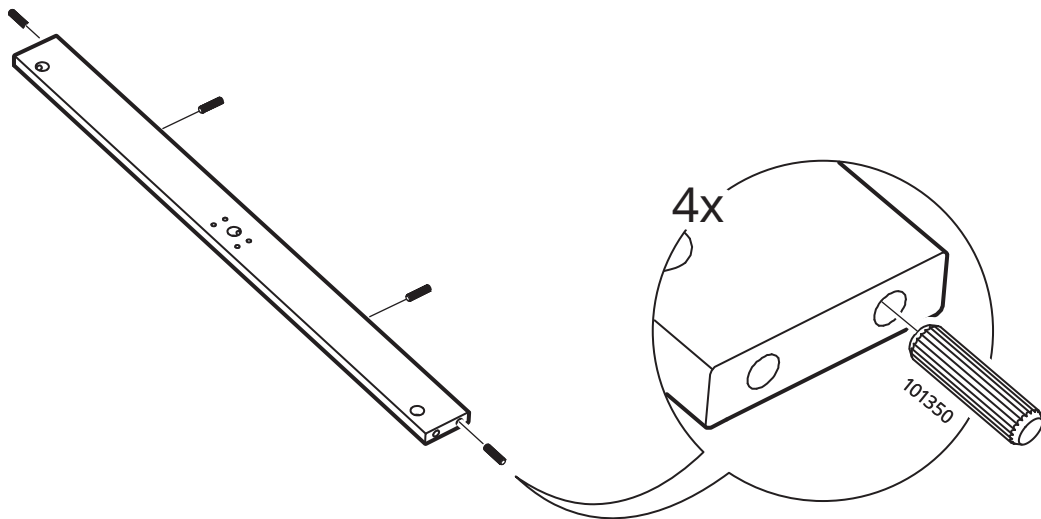
2



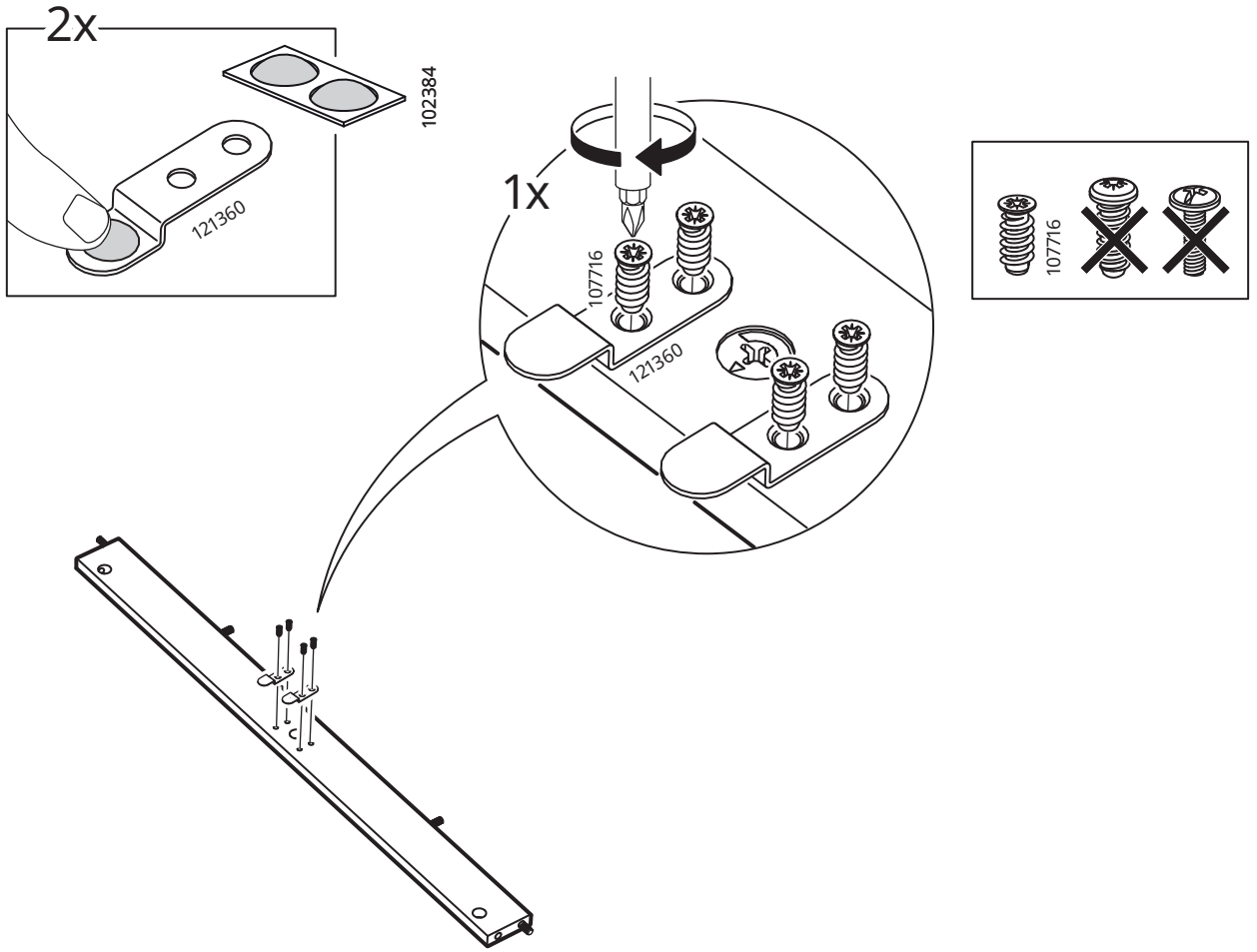
3



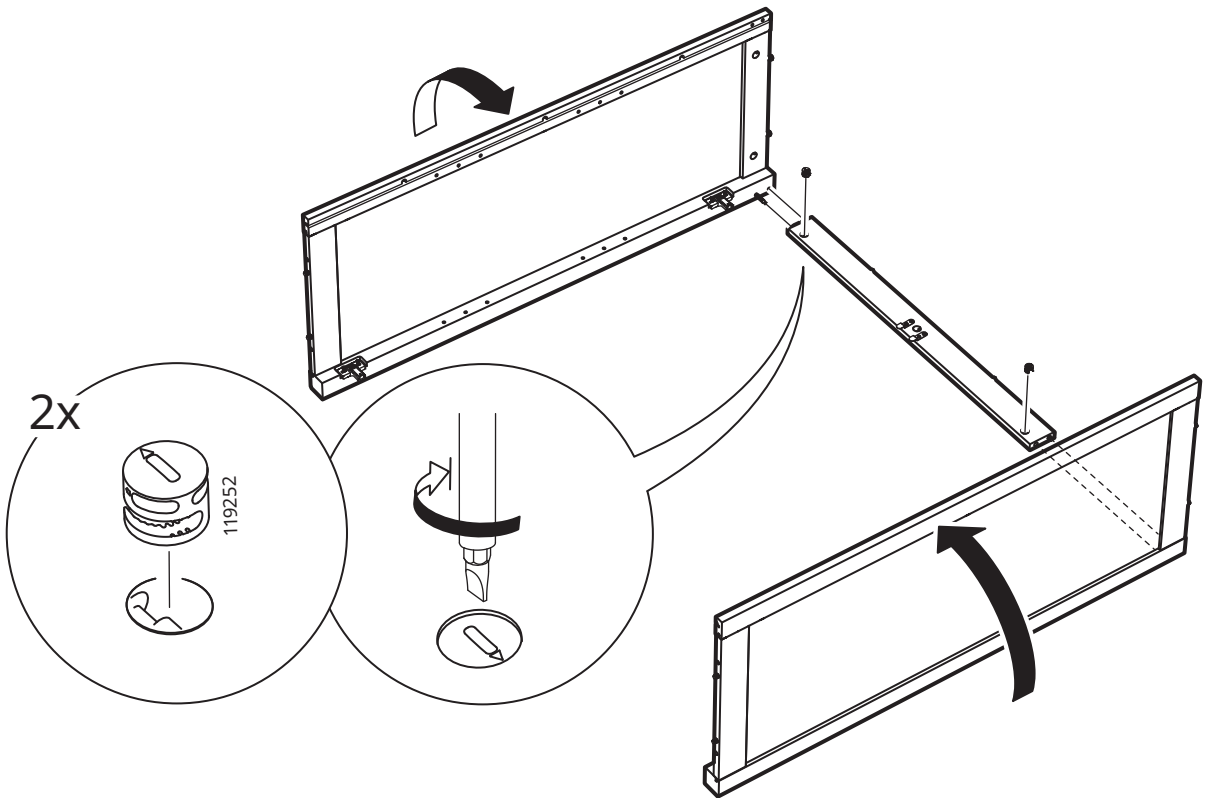
4



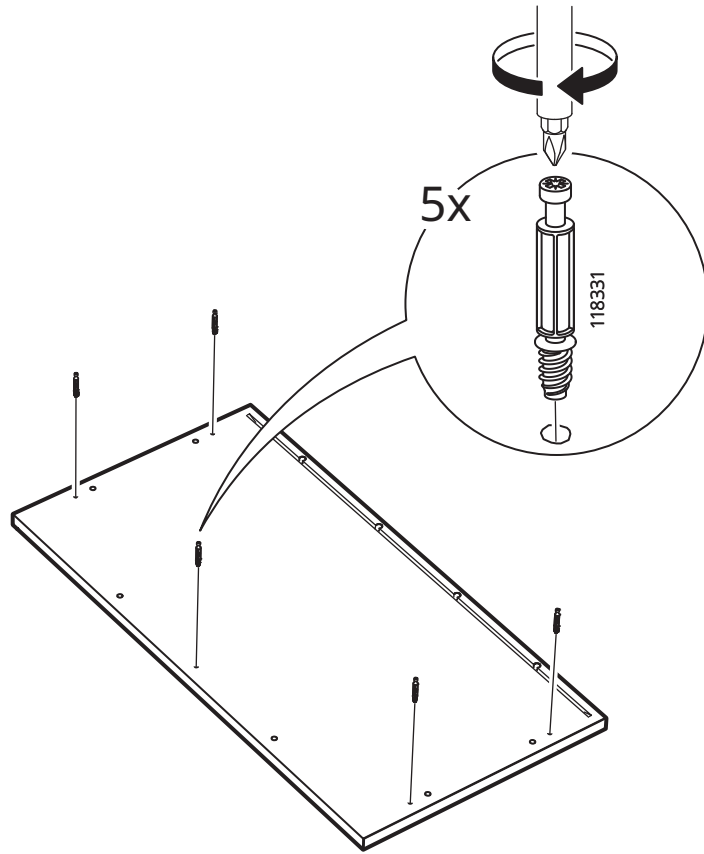
5



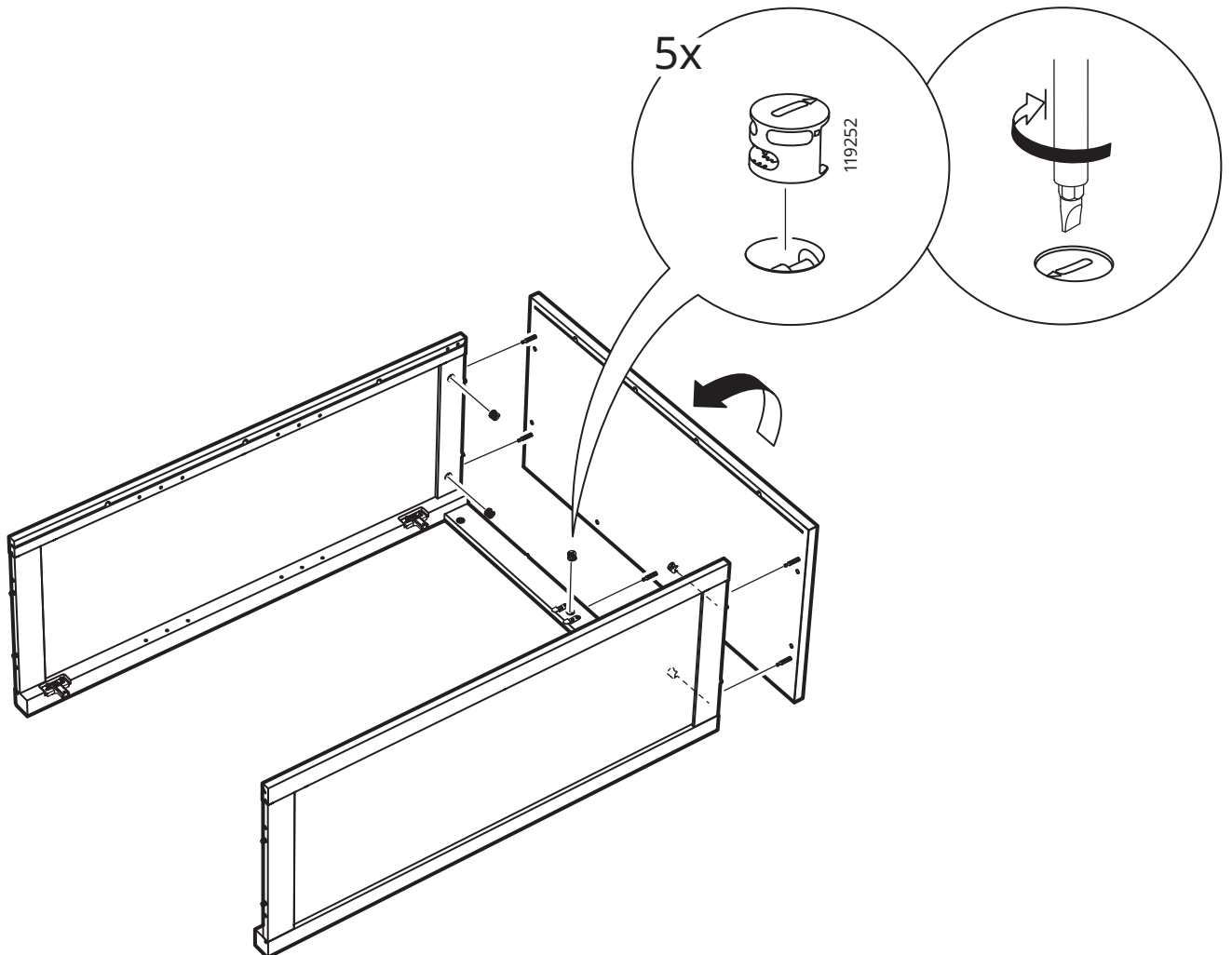
6



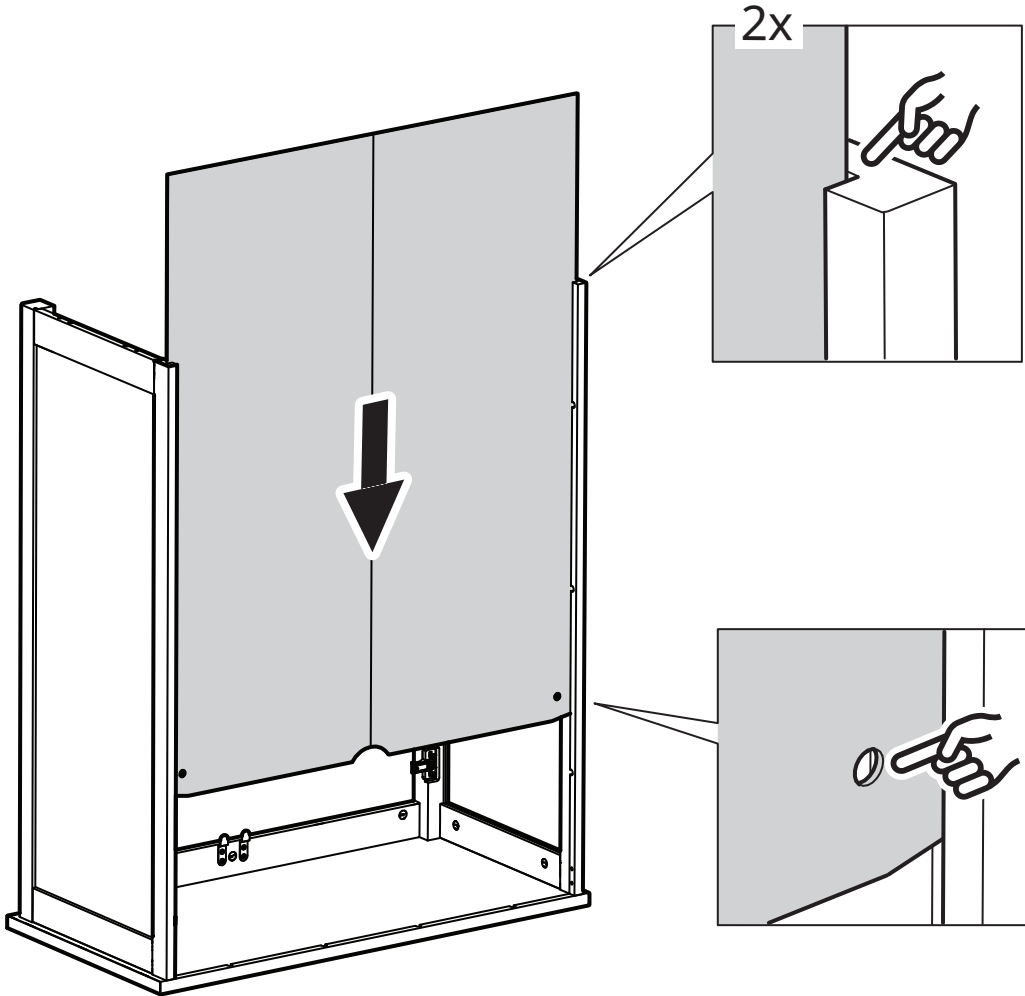
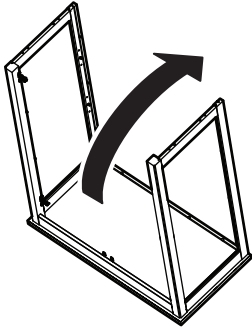
7



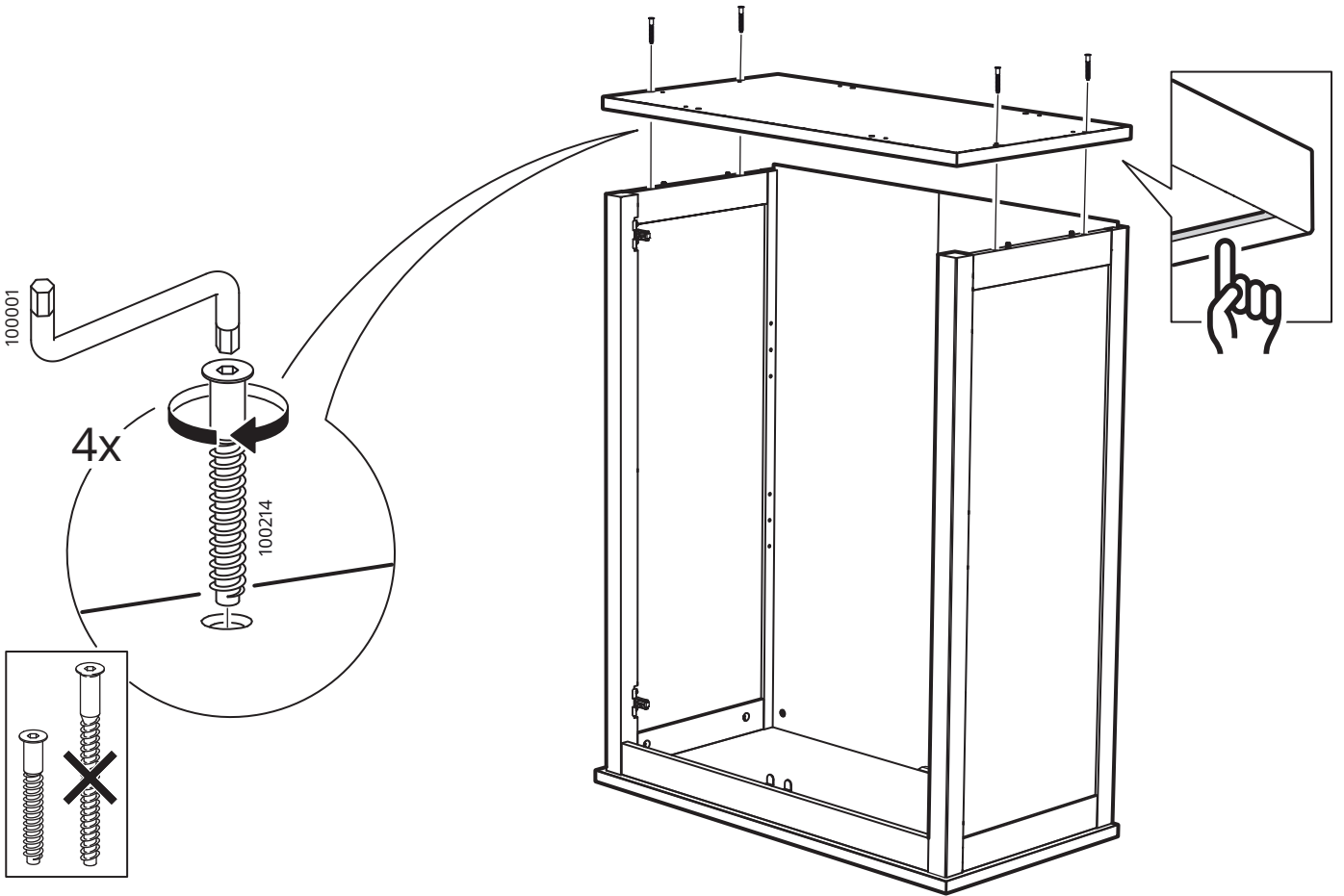
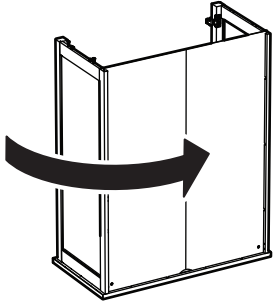
8



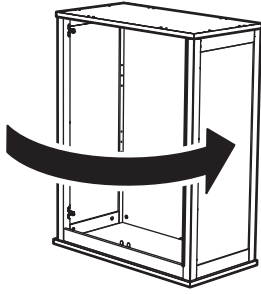
9



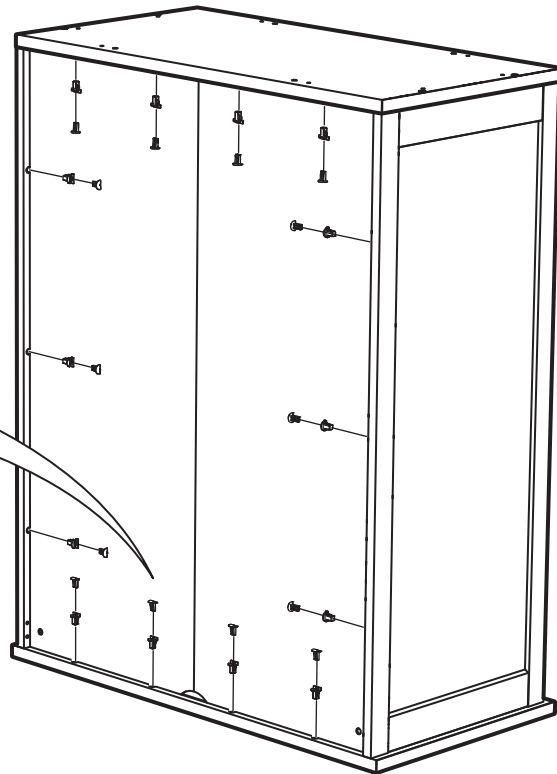
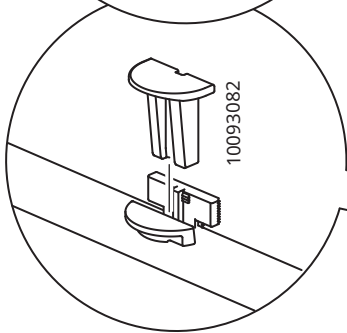
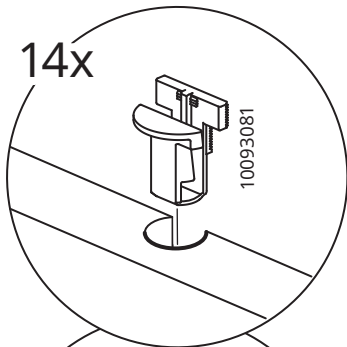
10



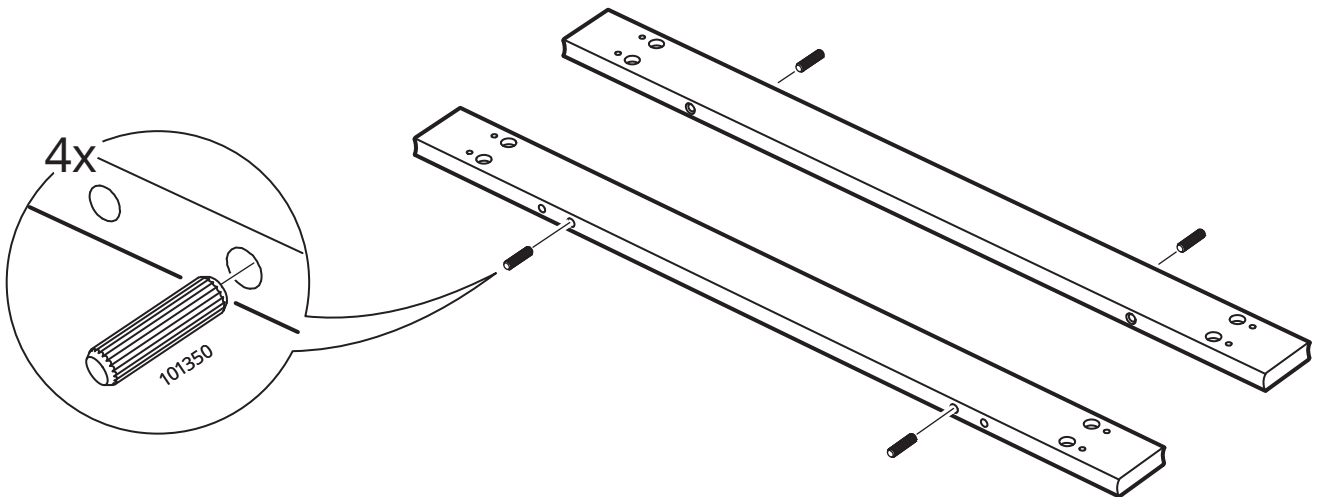
11



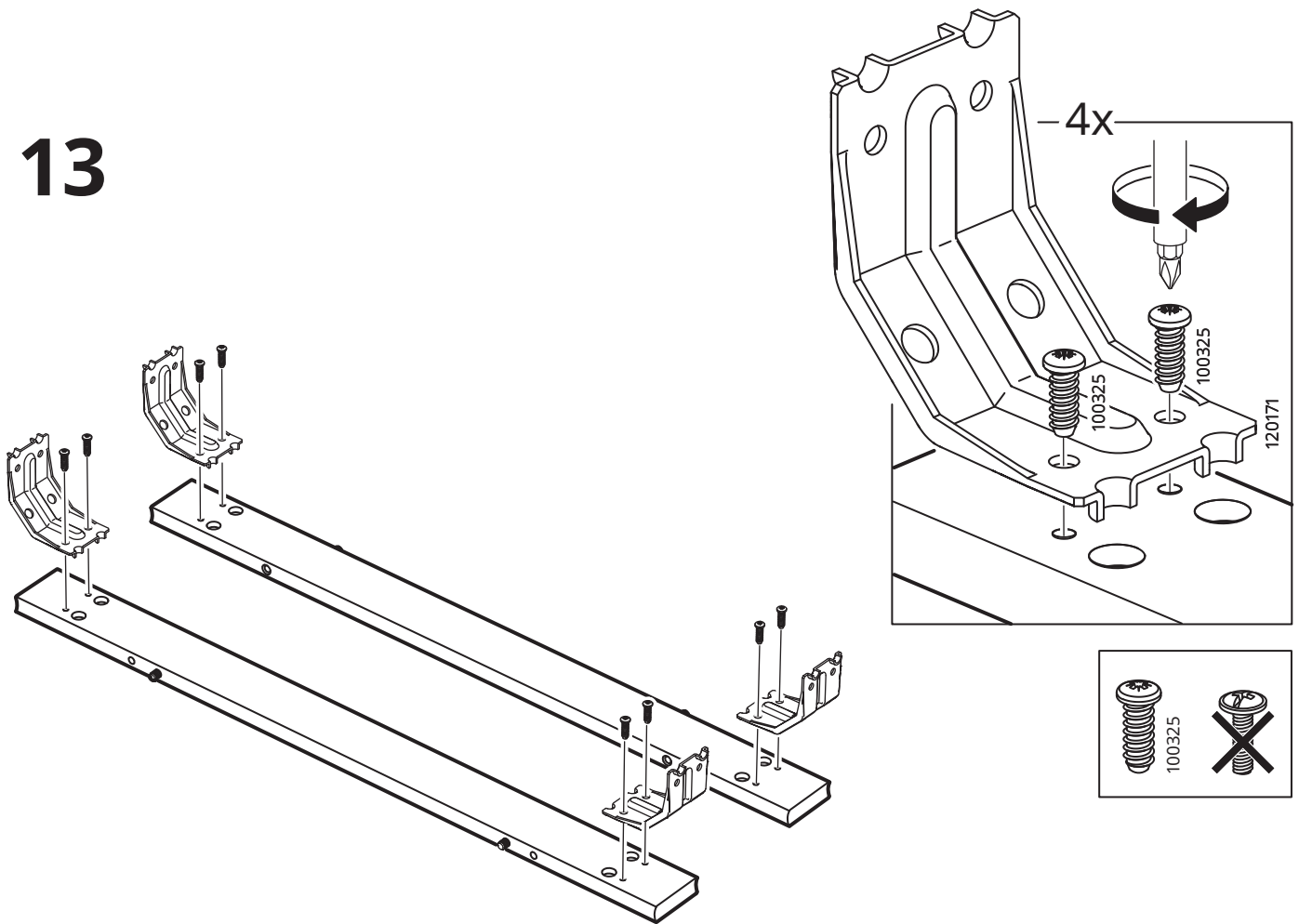
14x



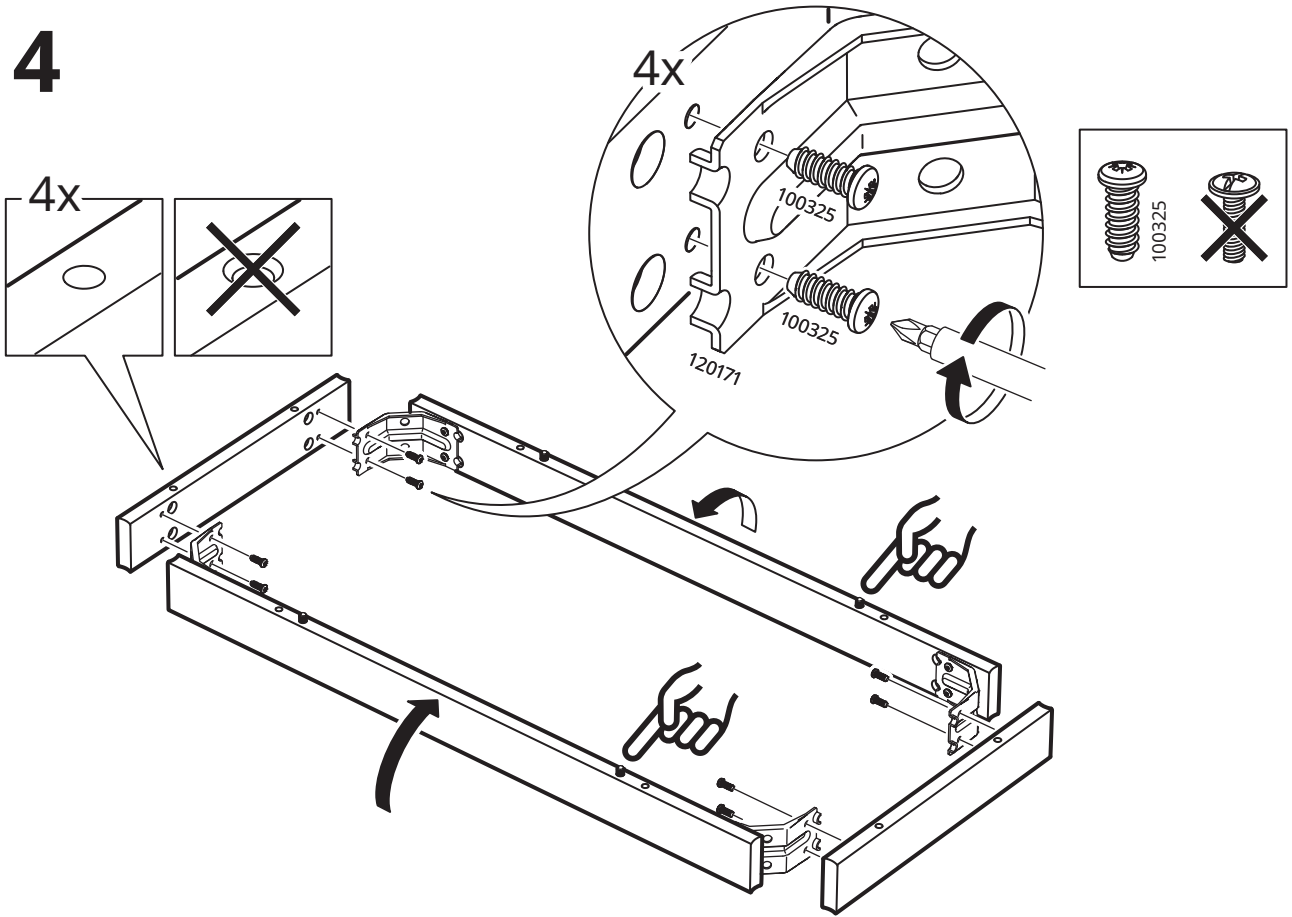
12



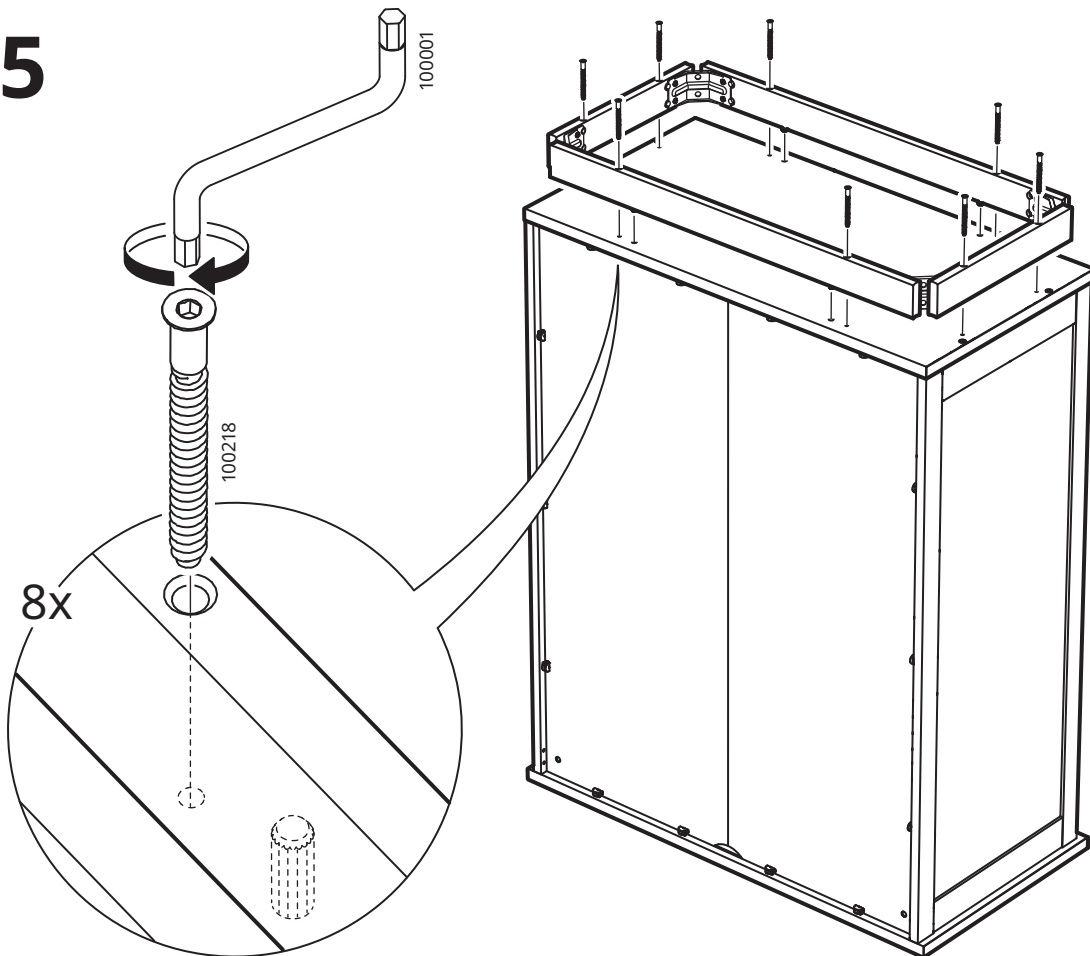
13



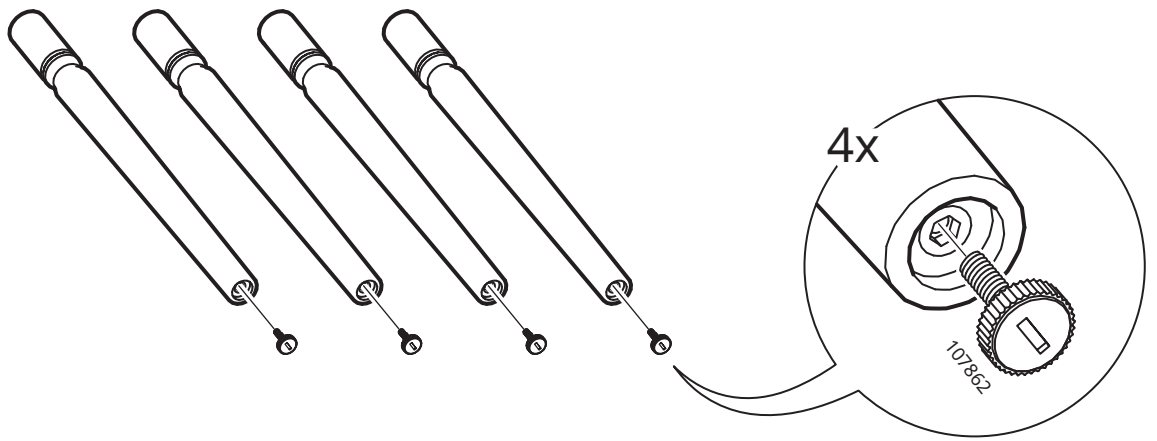
14



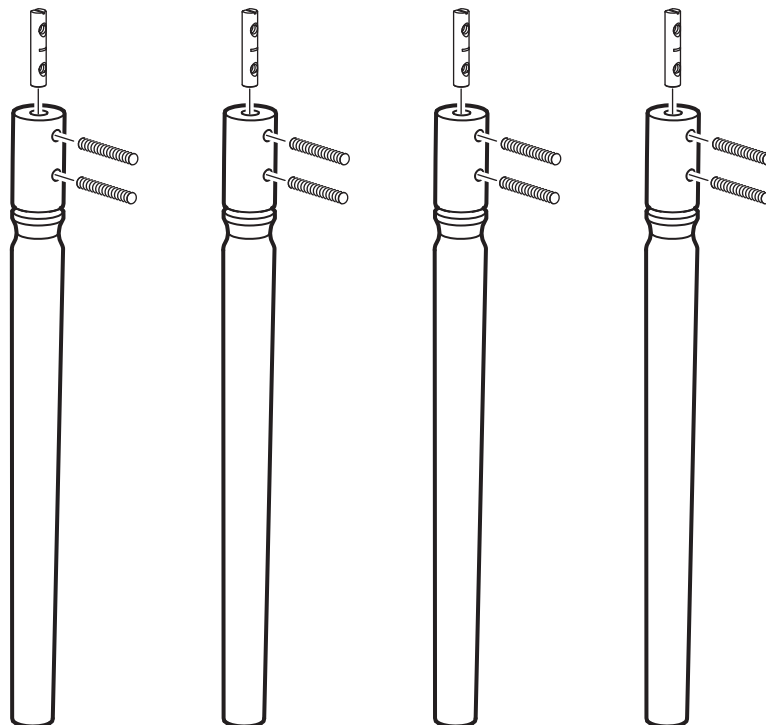
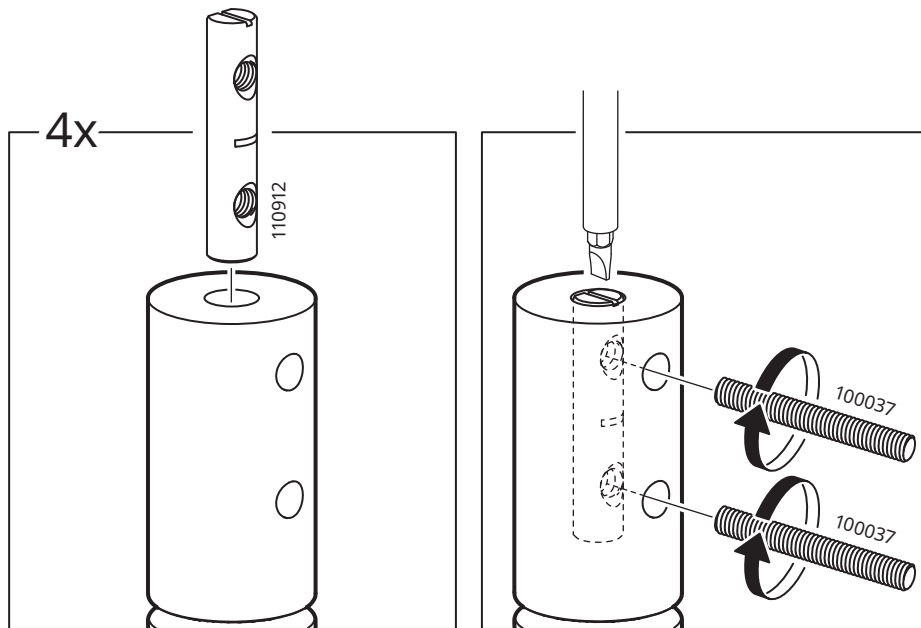
15

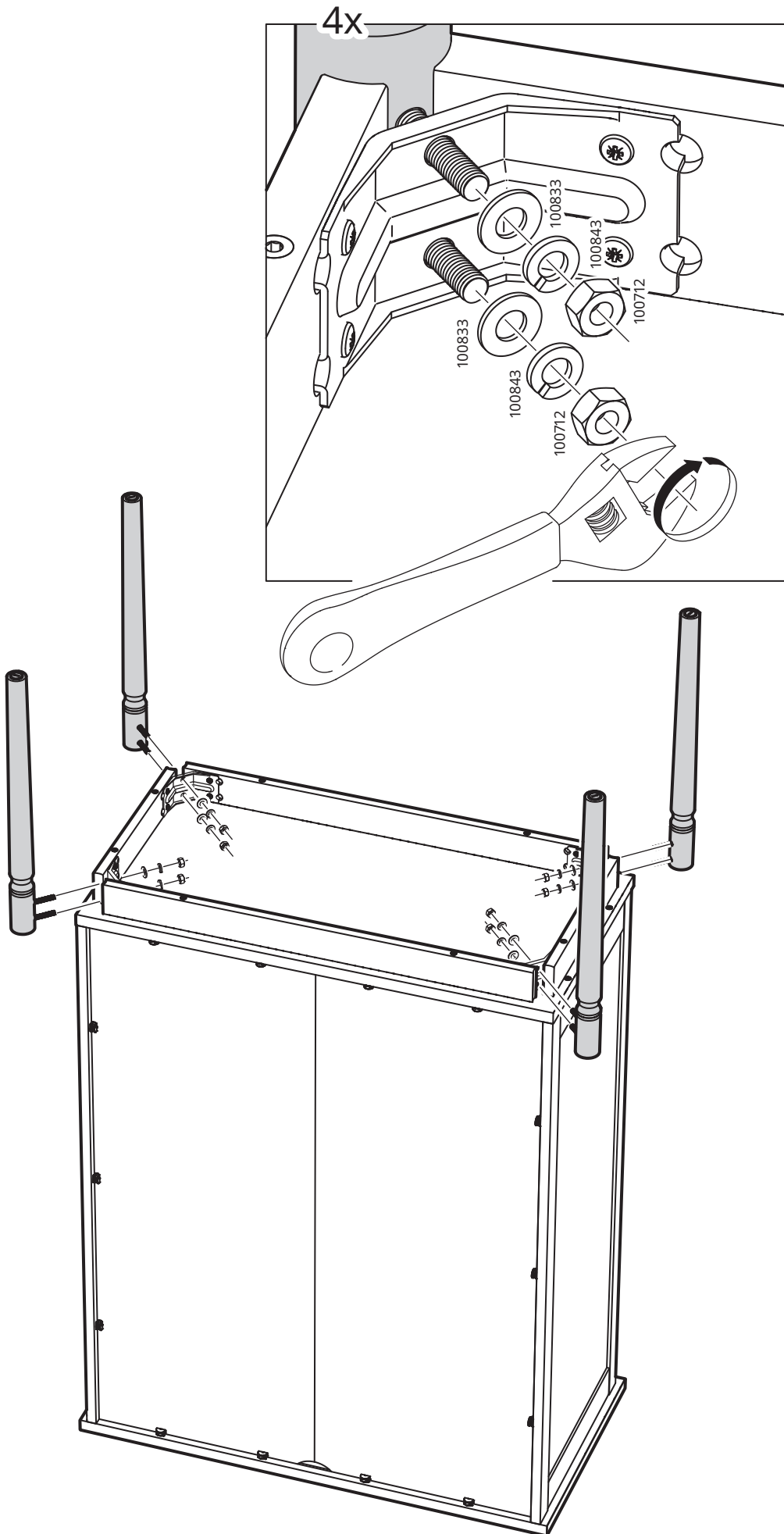


16

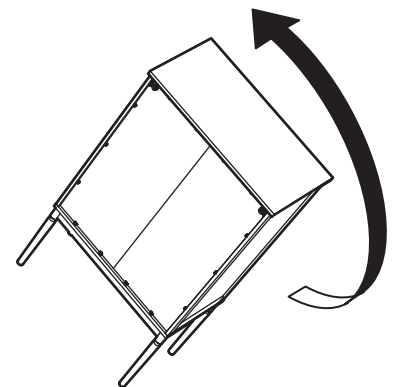
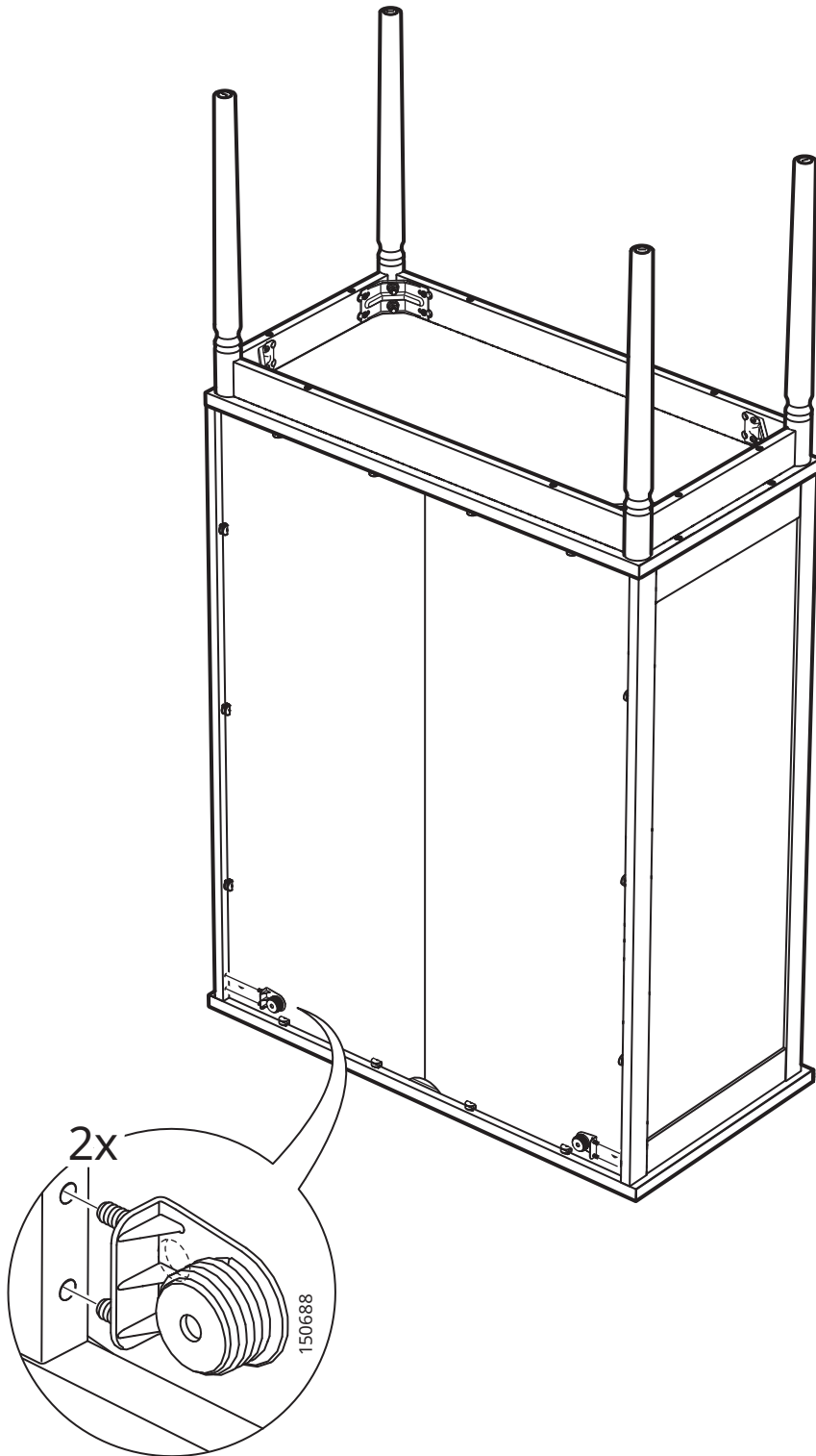


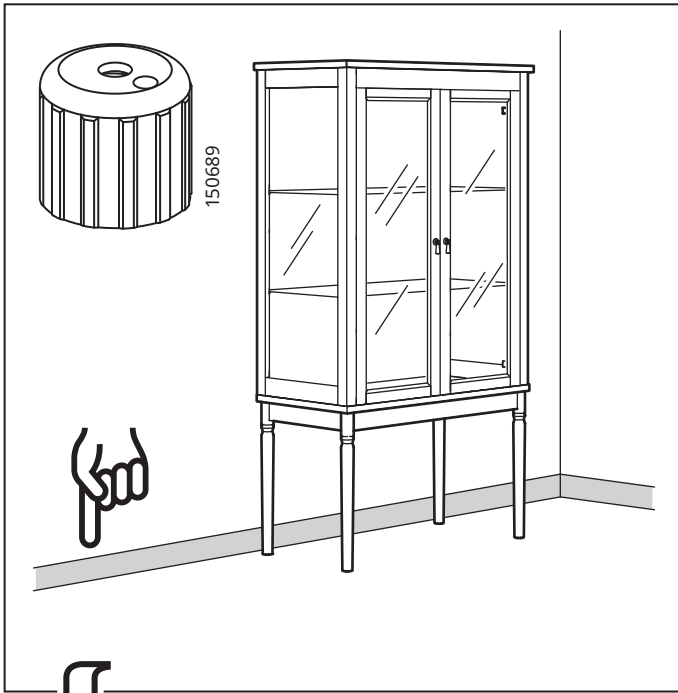
17



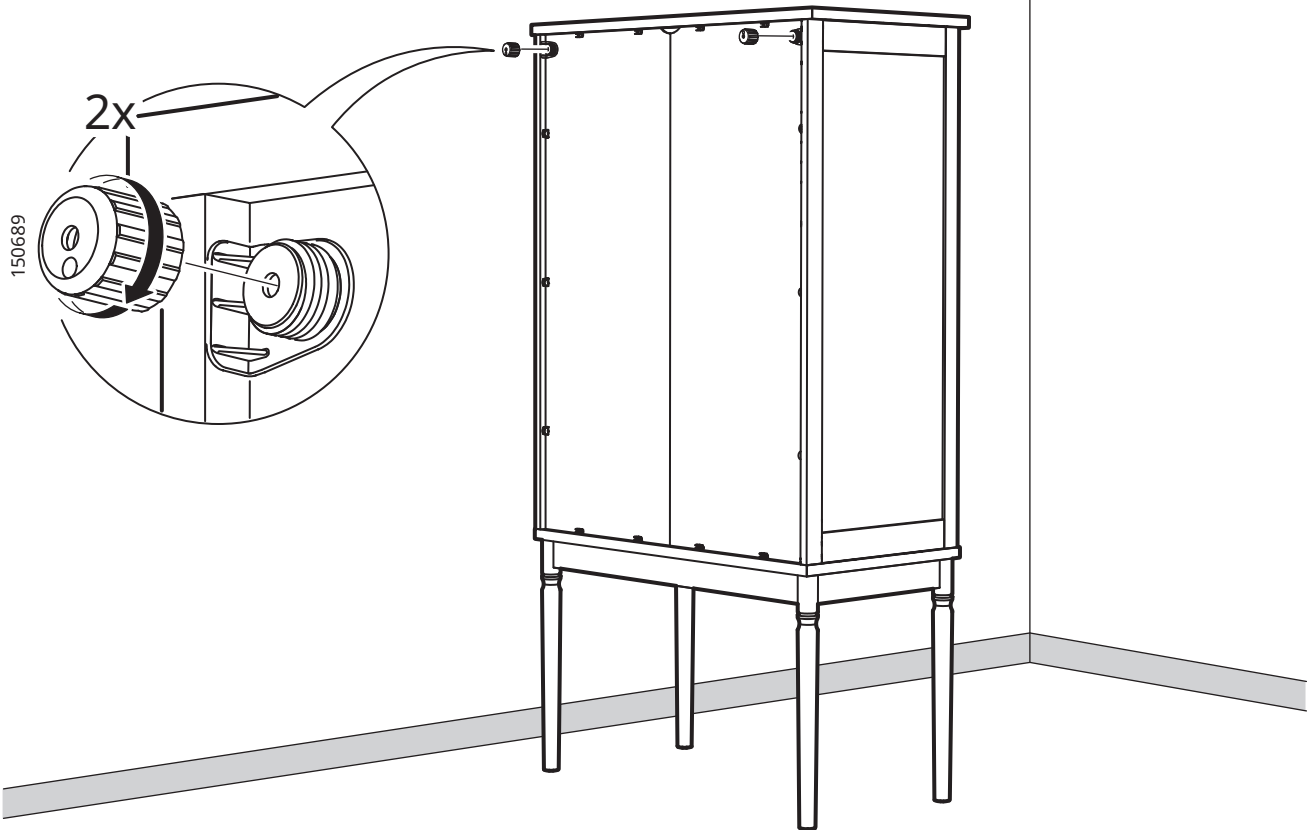


19

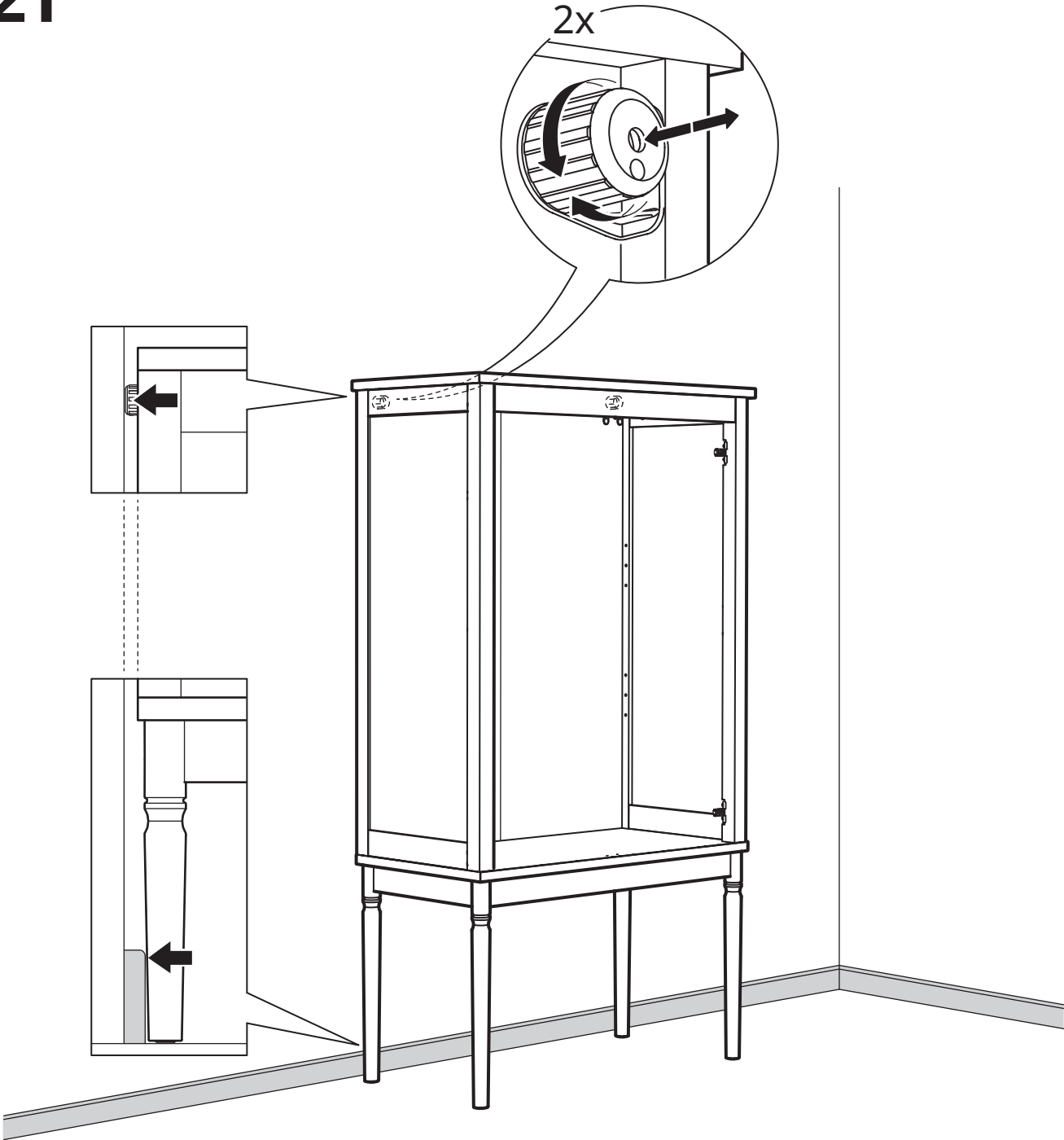




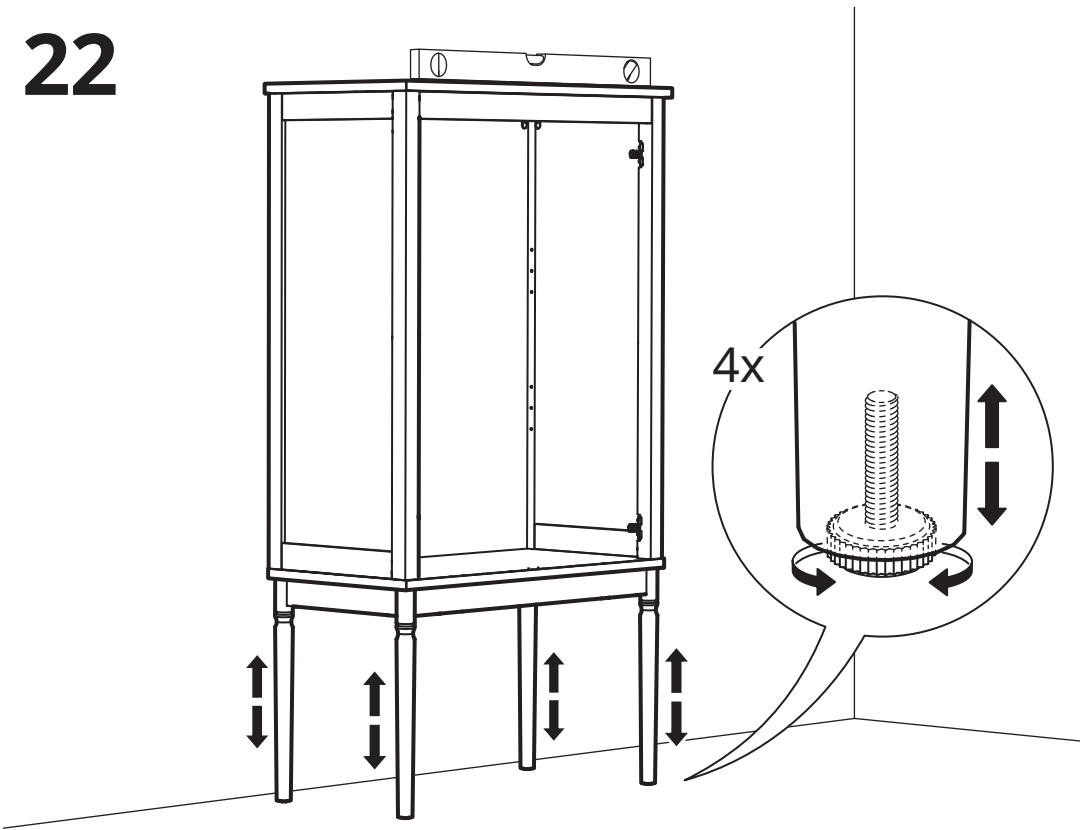
20



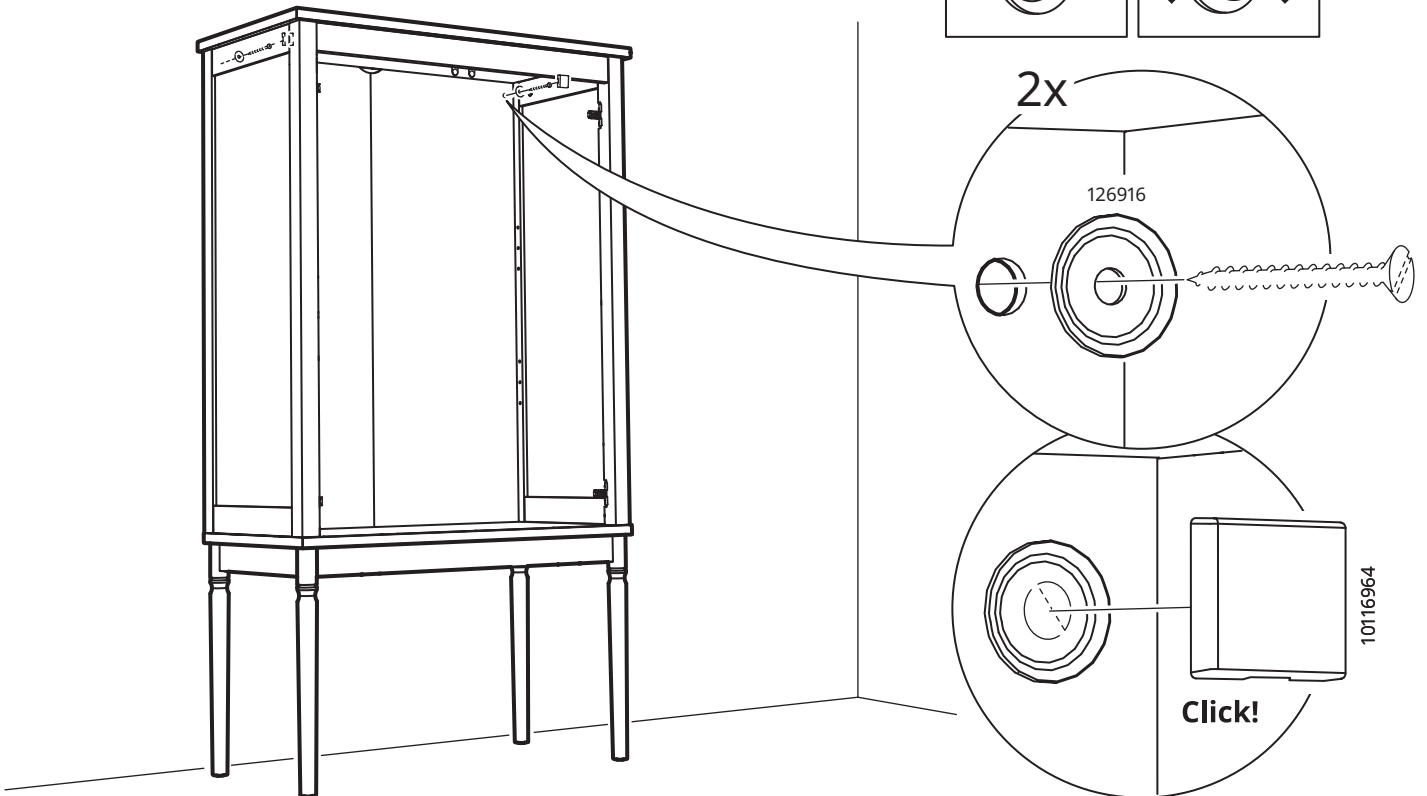
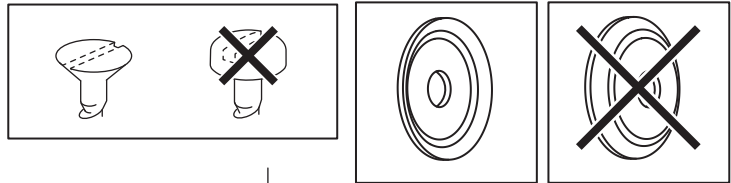
21



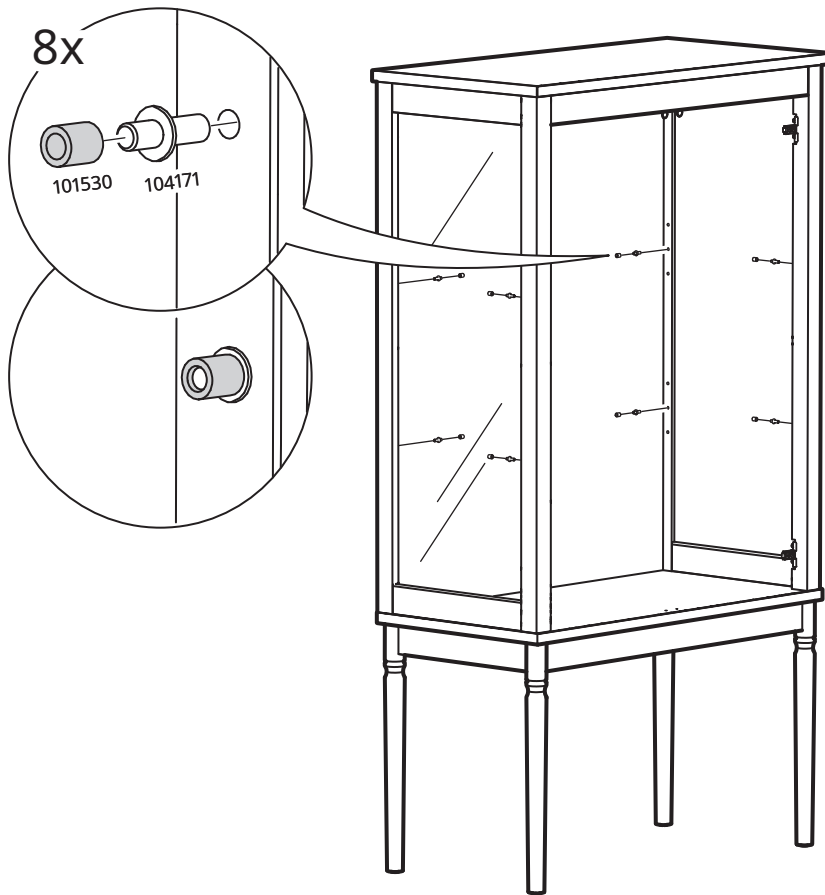
22



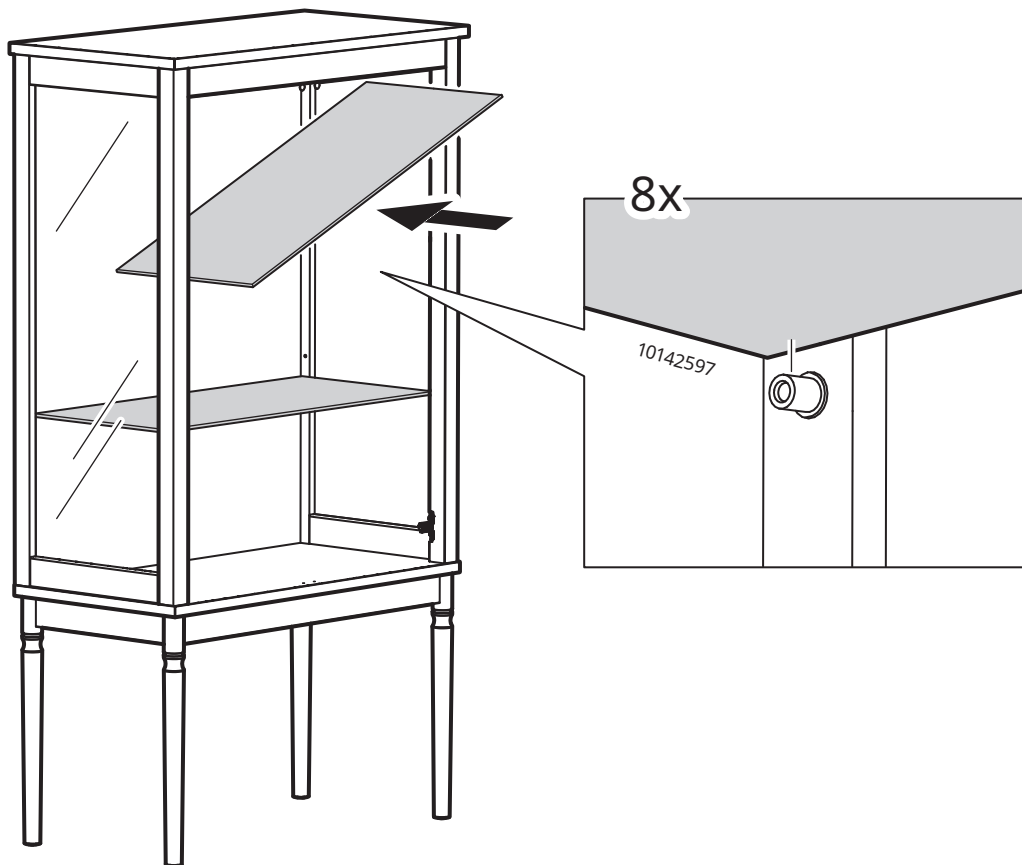
23

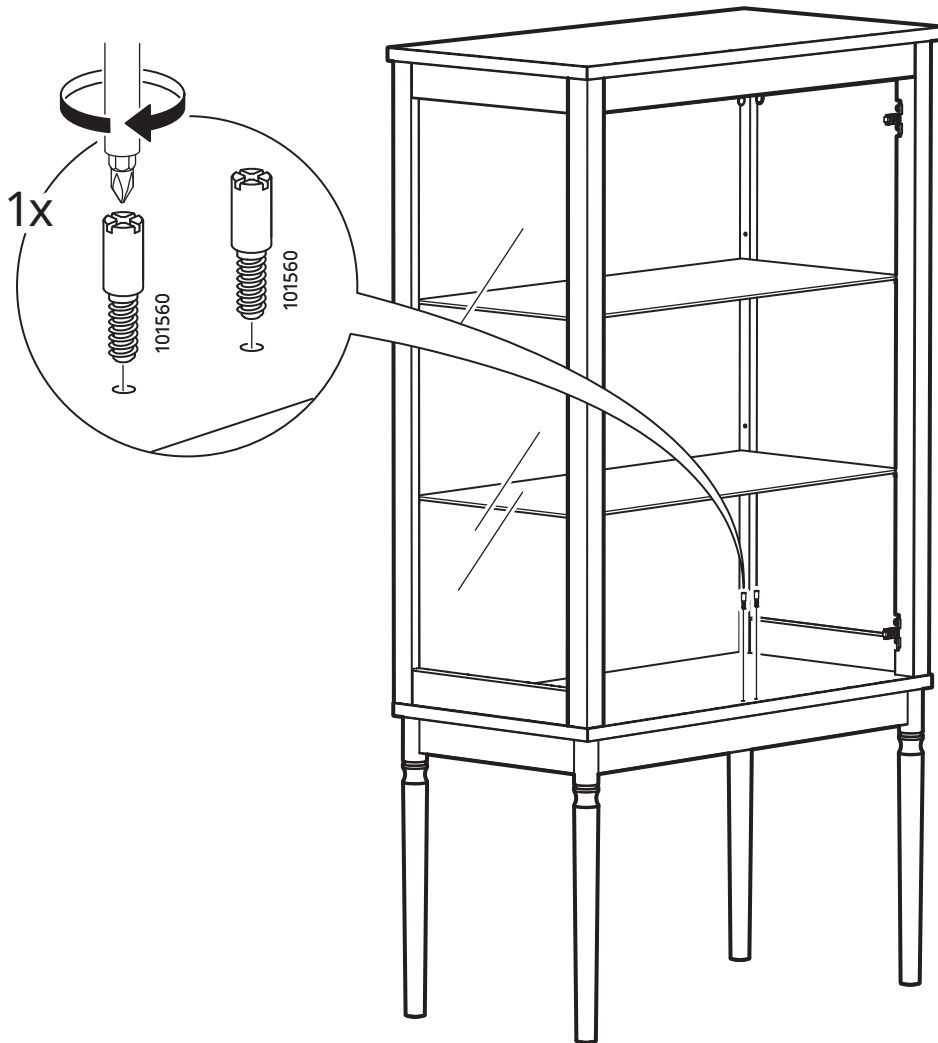


24

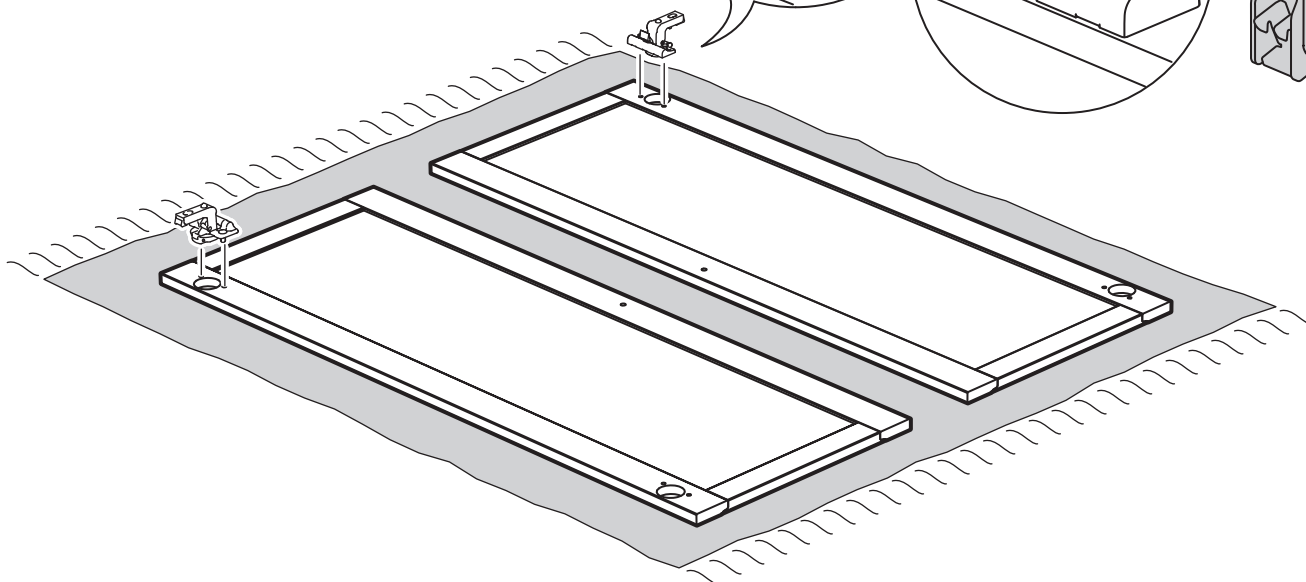
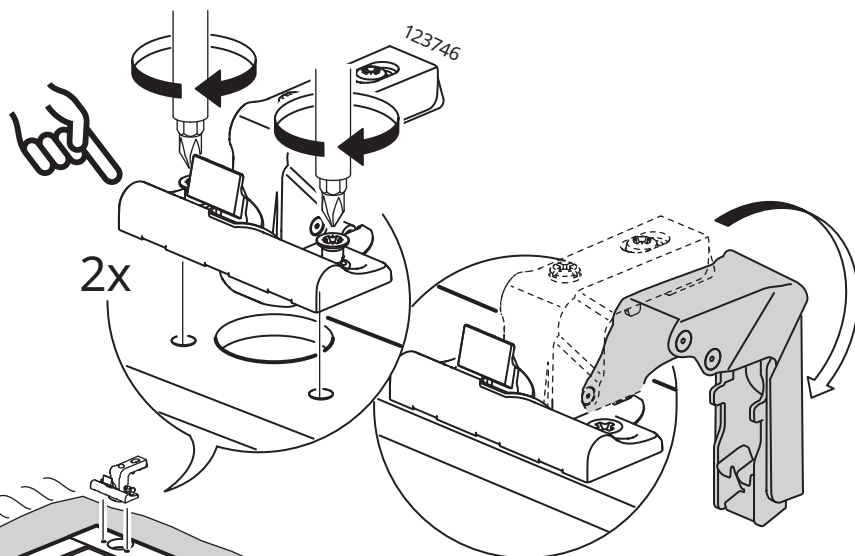
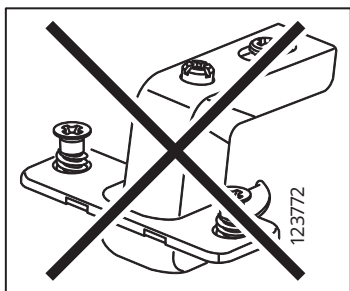


25





27



28

