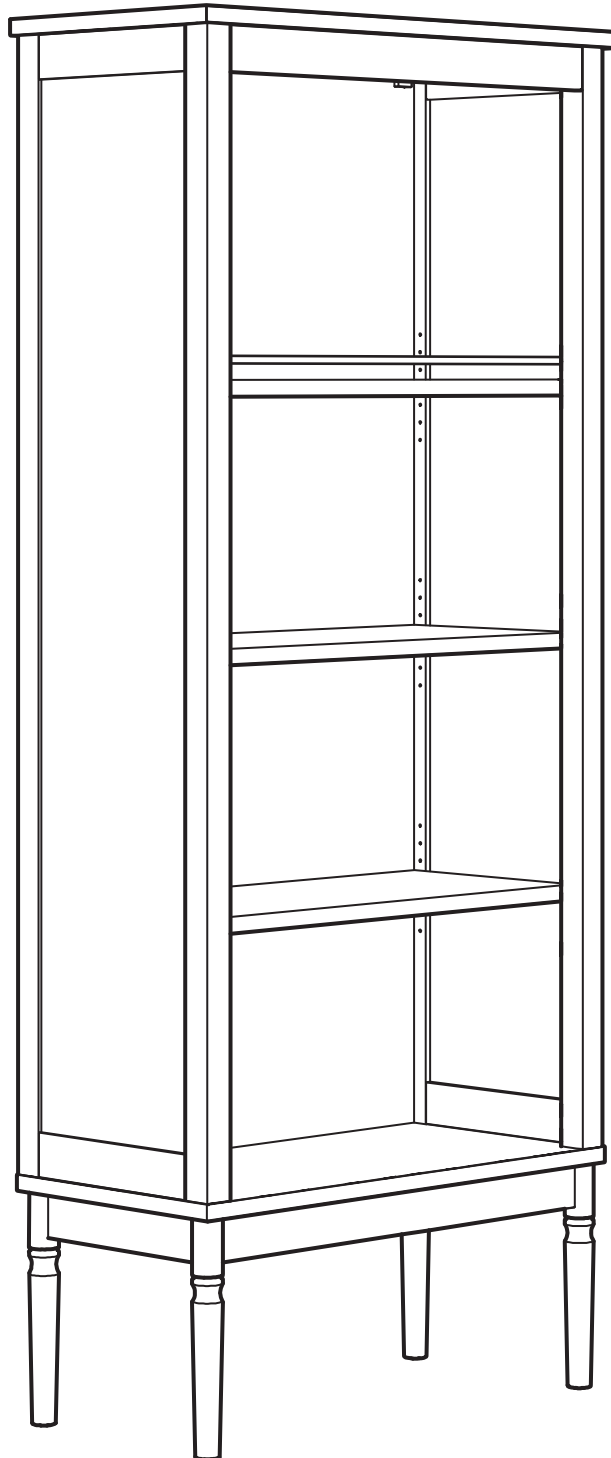


FÄRJKARL



Design and Quality
IKEA of Sweden



English

Important information

Read carefully

Follow each step of the instruction carefully

Keep this information for further reference

WARNING

Serious or fatal crushing injuries can occur from furniture tip-over. To prevent this furniture from tipping over it must be permanently fixed to the wall with the included wall attachment devices.

Fastening devices for the wall are not included since different wall materials require different types of fastening devices. Use fastening devices suitable for the walls in your home. For advice on suitable fastening devices, contact your local specialized dealer.

עברית

מידע חשוב

קראו בתשומת לב

בצעו כל שלב של ההוראות בזהירות

שמרו על עלון מידע זה לעיון עתידי

אזהרה

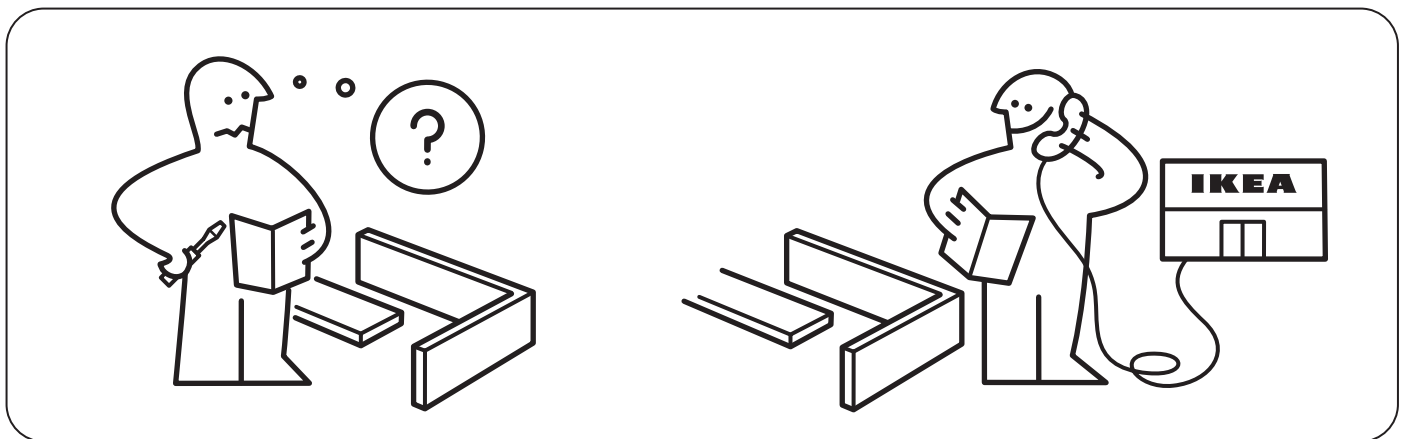
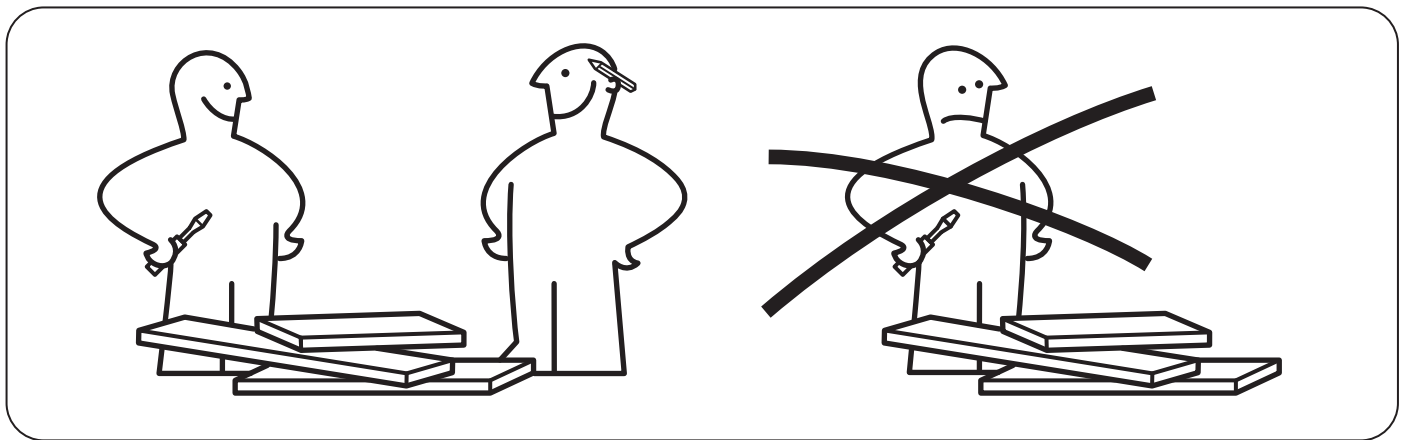
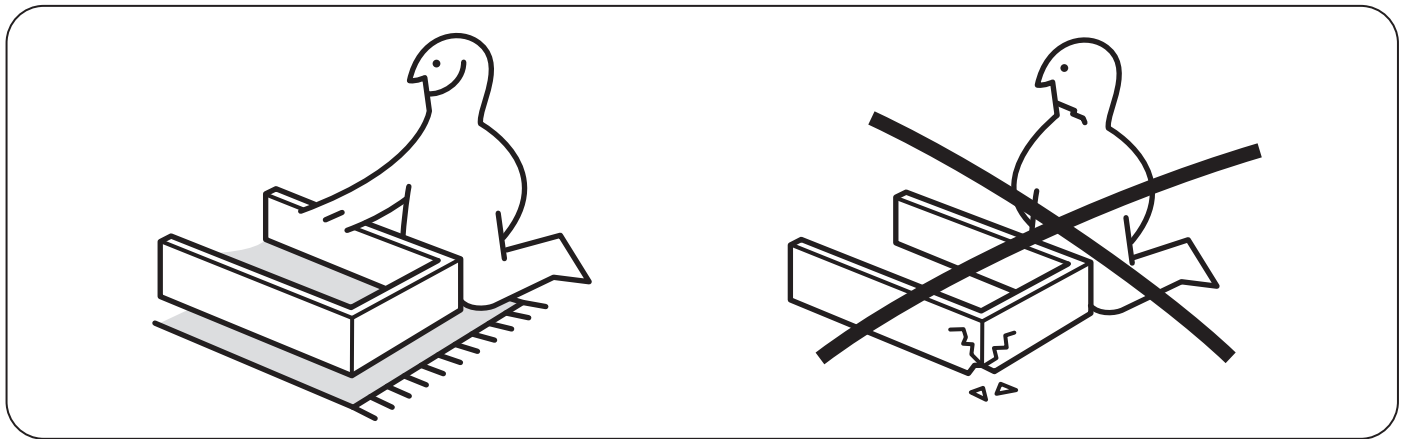
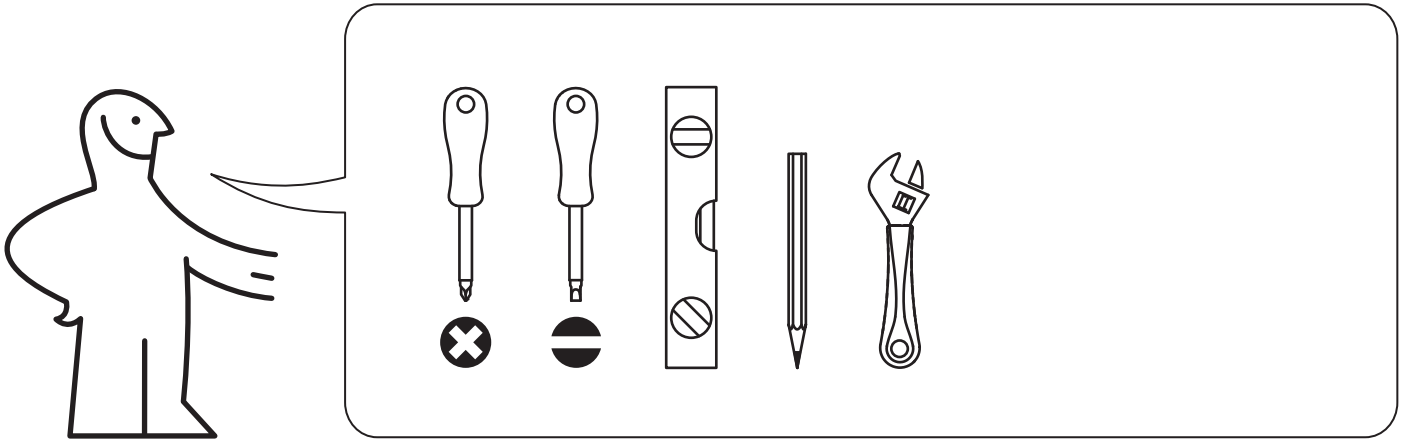
נפילת הרהיט עלולה לגרום לפגיעה גופנית קשה או קטלנית. על מנת למנוע את נפילת הרהיט, יש לקבע אותו לקיר עם אבזרי הקיבוע המצורפים.

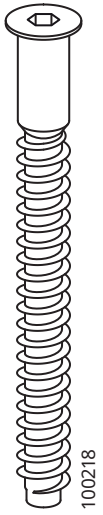
הברגים נמכרים בנפרד מפני שקירות מחומרים שונים מצריכים סוגי ברגים שונים. השתמשו בברגים המתאימים לקירות בביתכם. לקבלת מידע נוסף על הברגים המתאימים, אנא פנו לאיש מקצוע ו/או לחנות מתמחה.





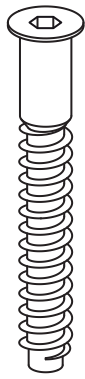






100218

6x



100214

8x



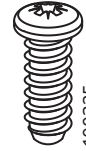
118331

3x



101350

16x



100325

16x



113287

4x



102509

3x



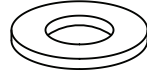
100712

8x



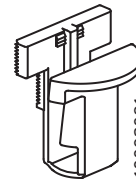
100843

8x



100833

8x



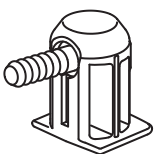
10093081

14x



10093082

14x



10116968

12x



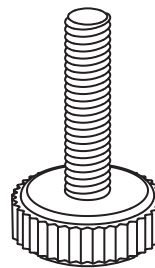
100037

8x



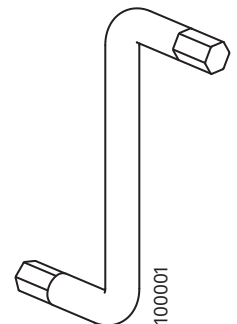
110912

4x



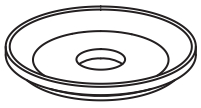
107862

4x



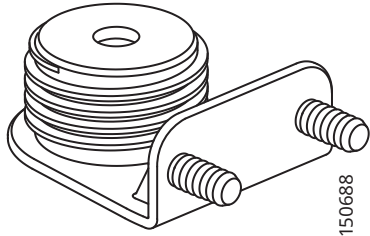
100001

1x



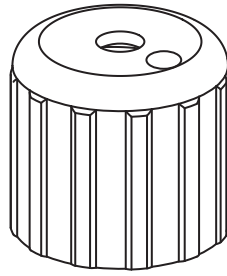
126916

2x



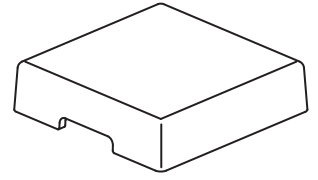
150688

2x



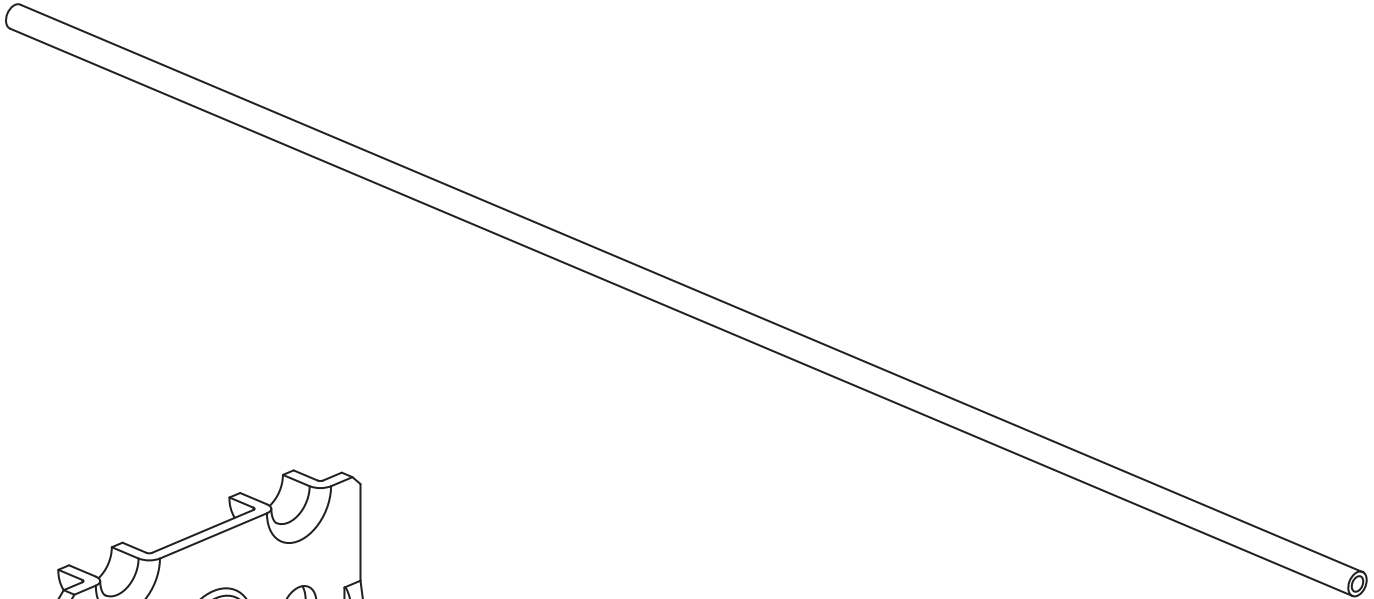
150689

2x



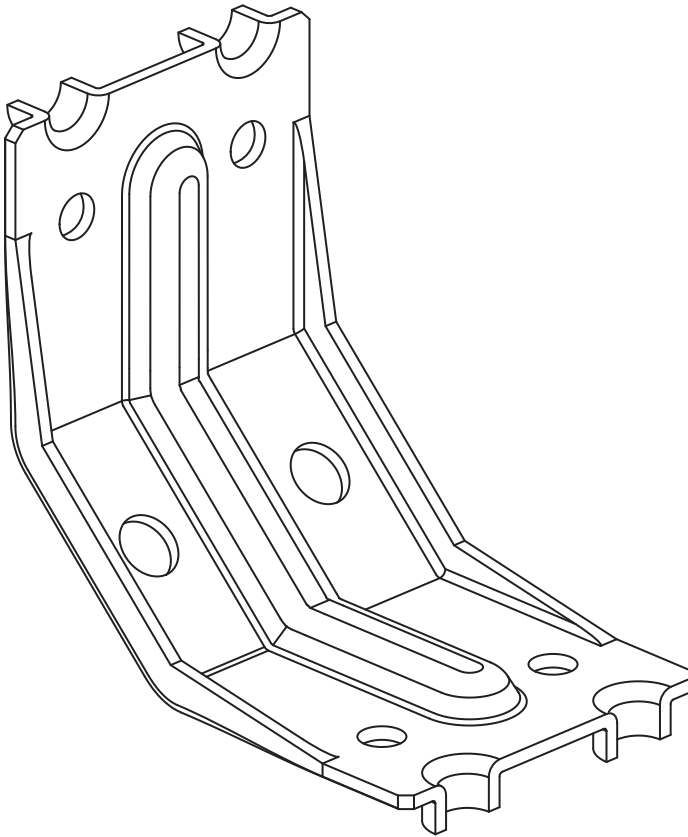
10116964

2x



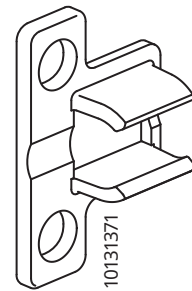
10130960

1x



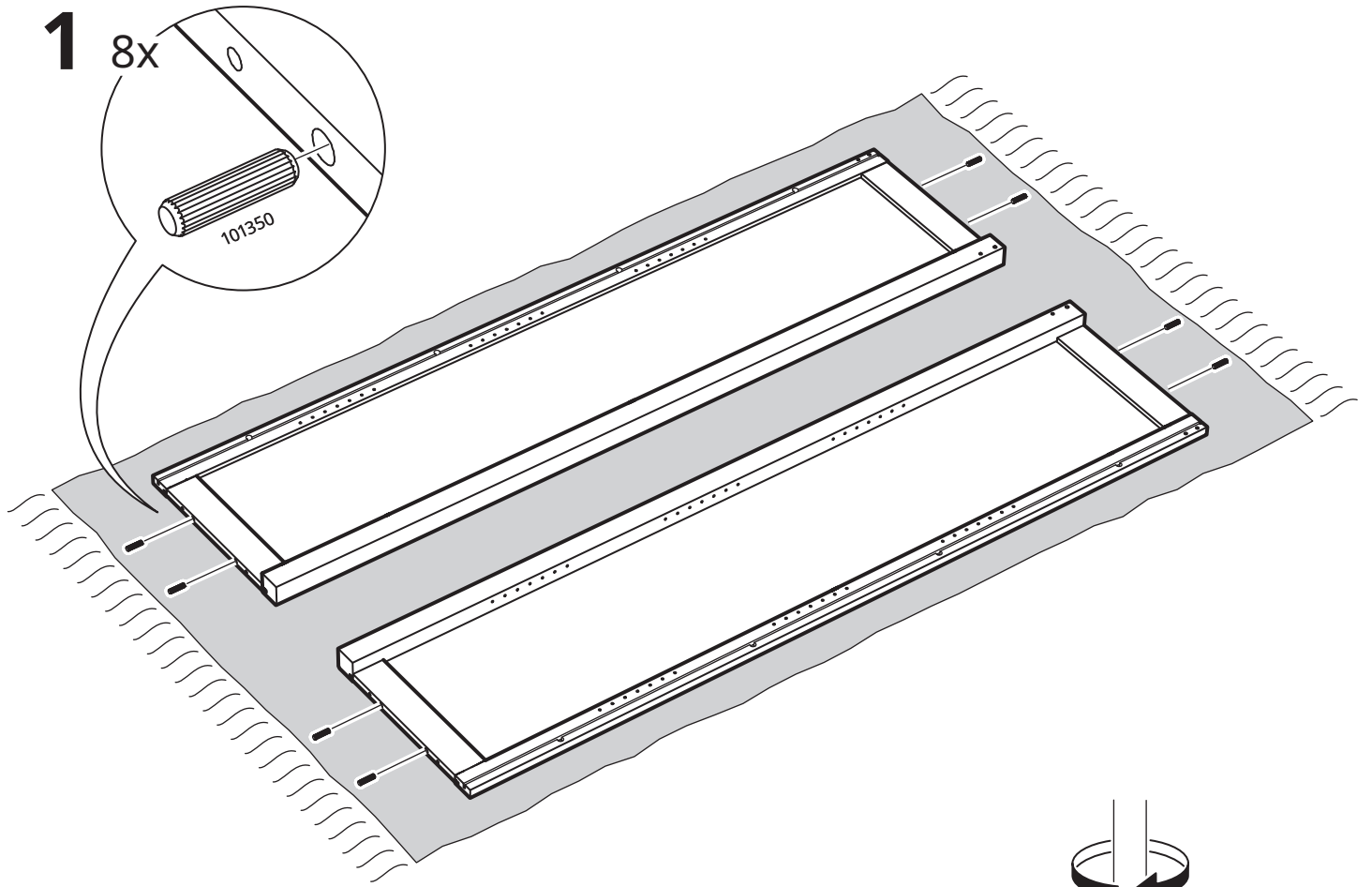
120171

4x

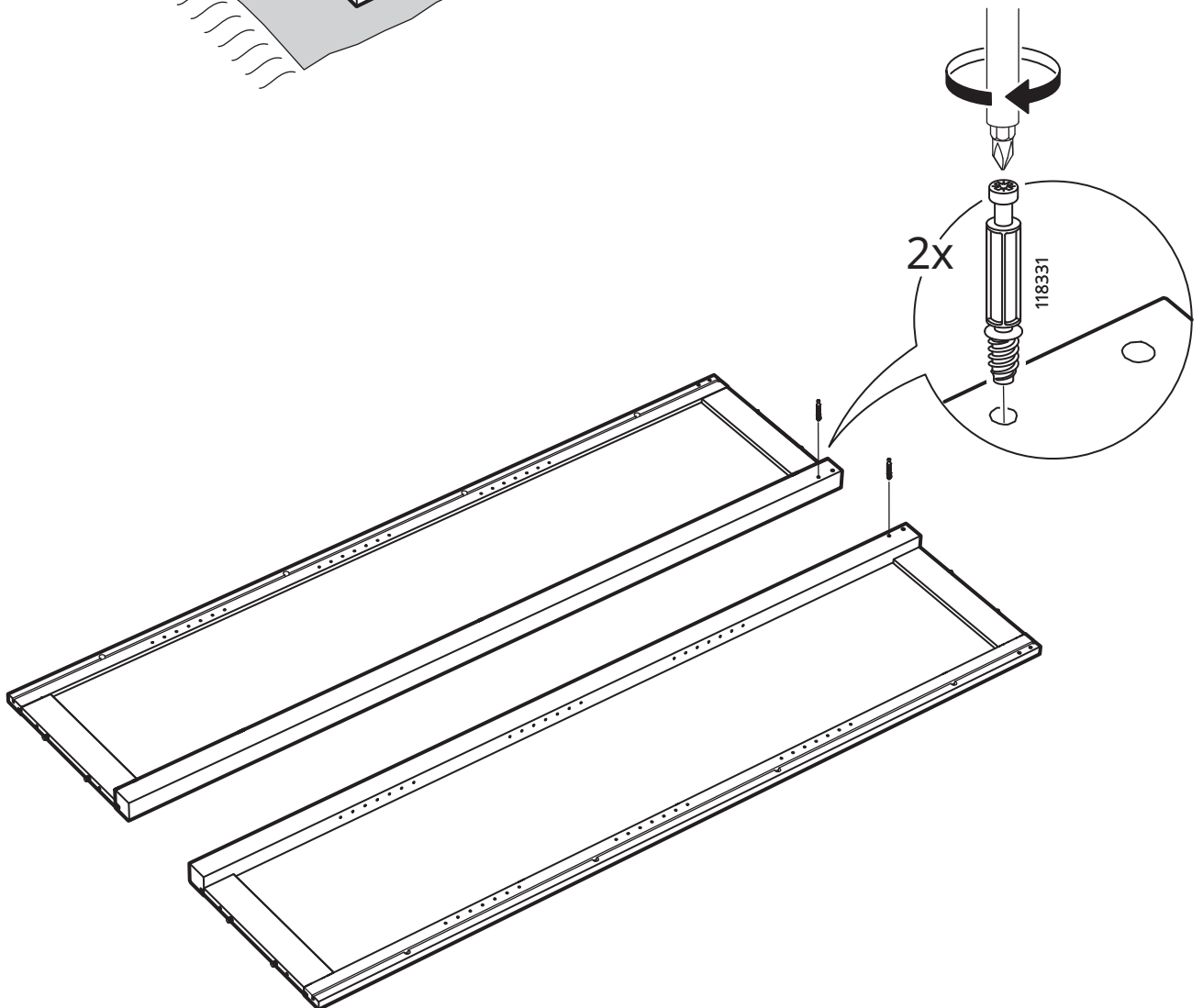


10131371

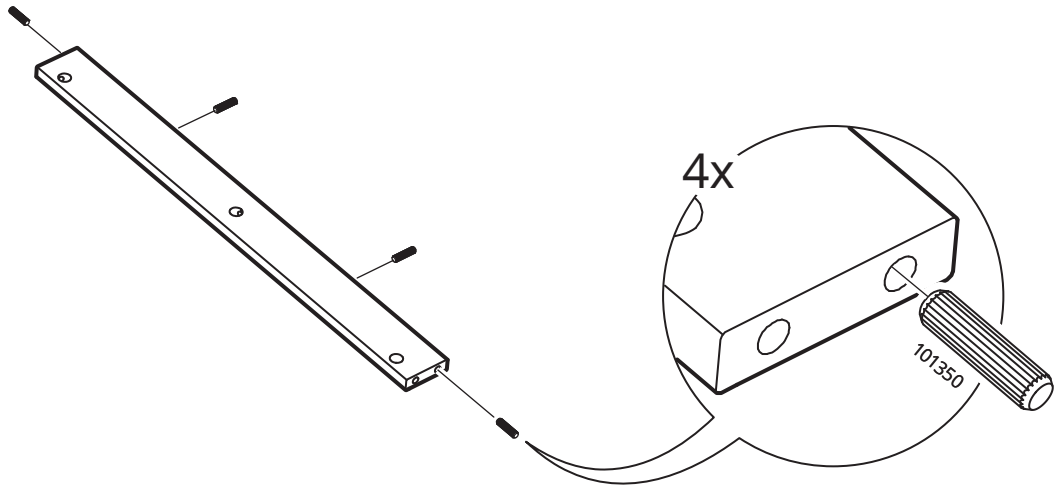
2x



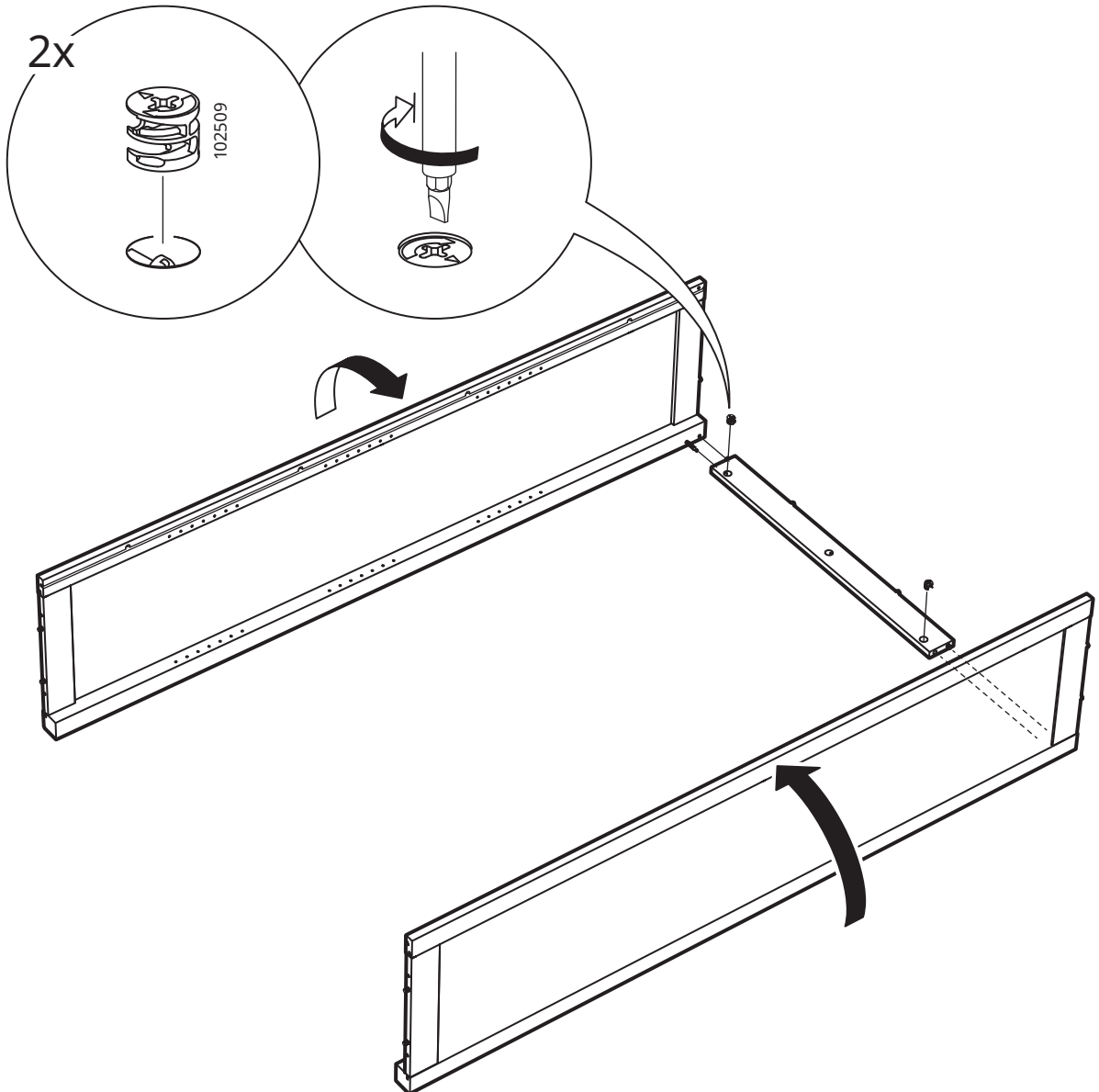
2



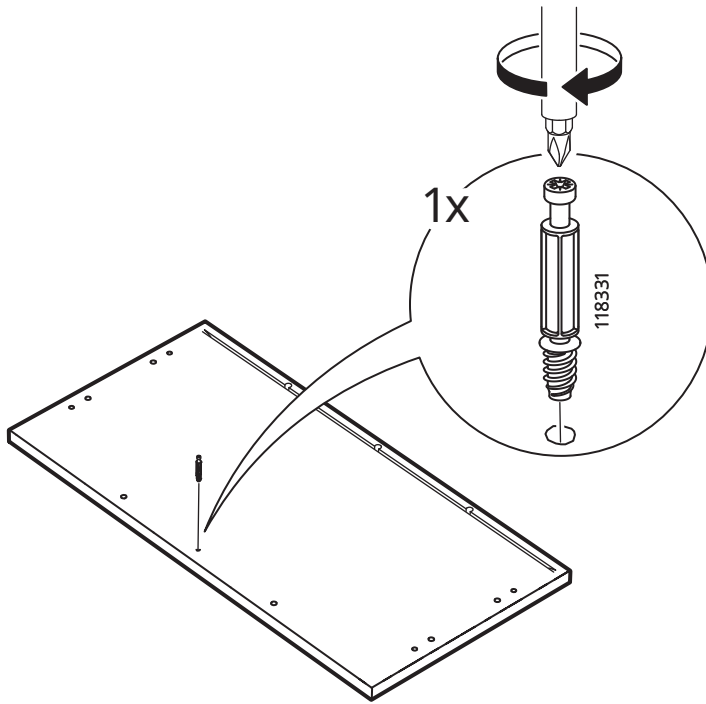
3



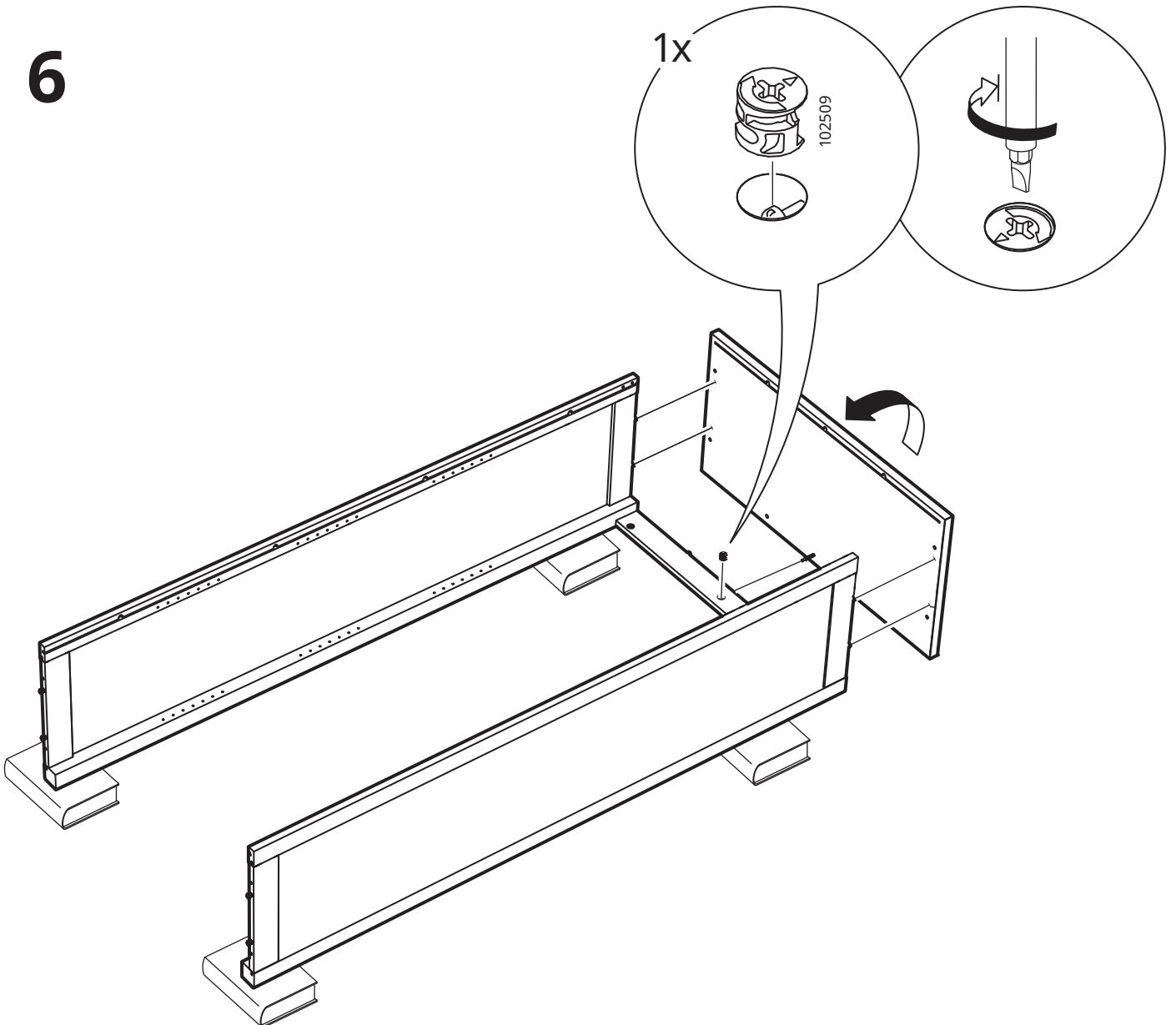
4



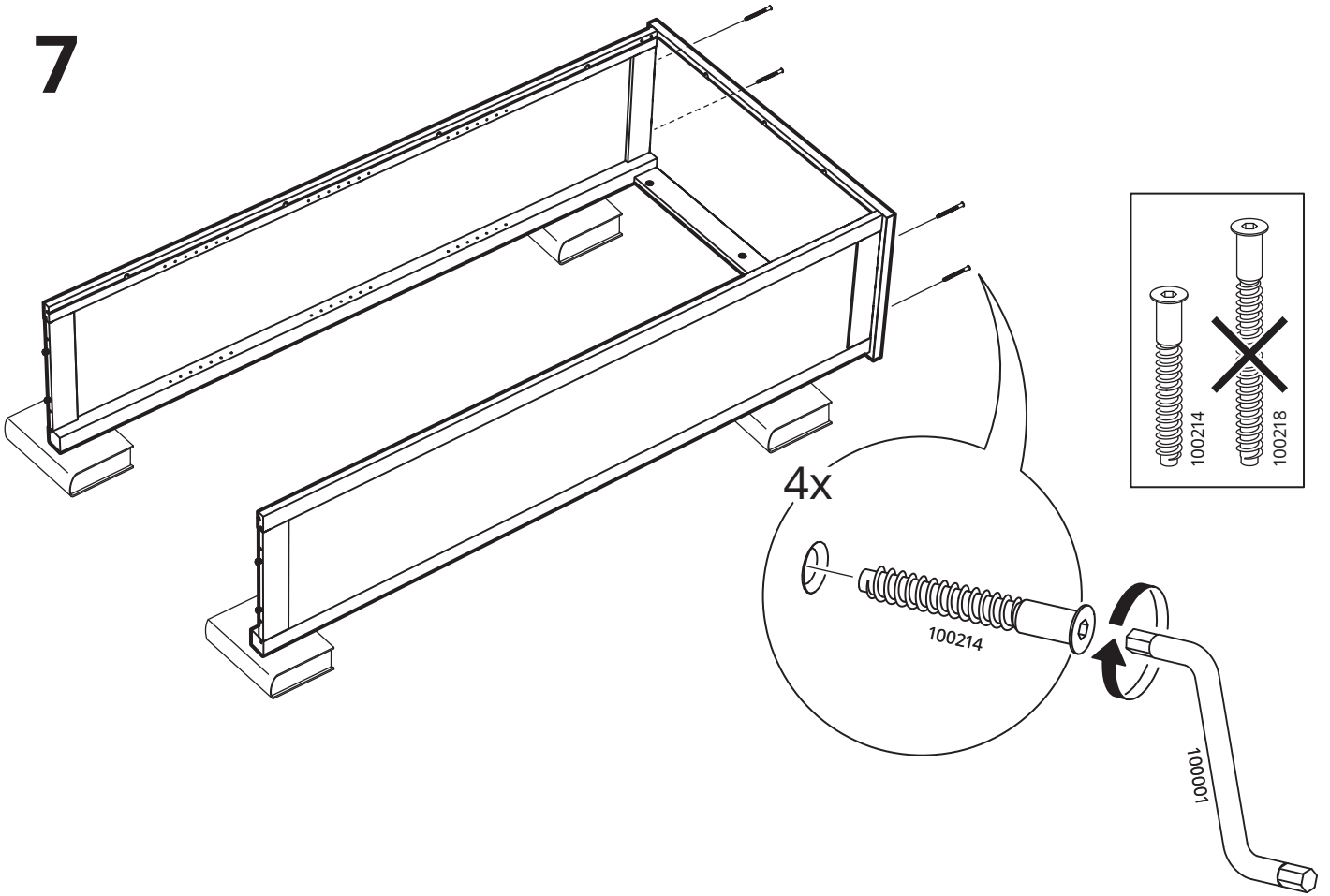
5



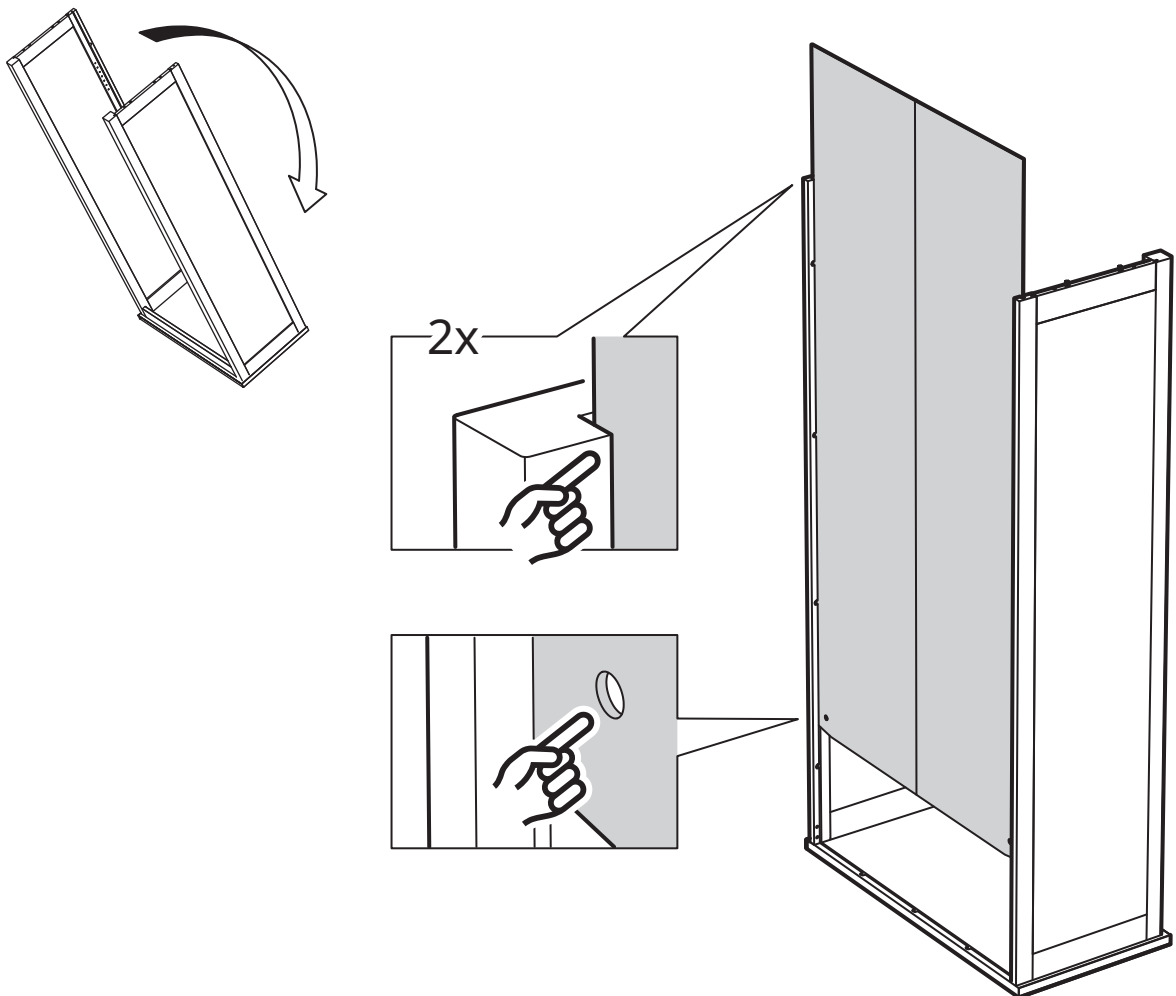
6



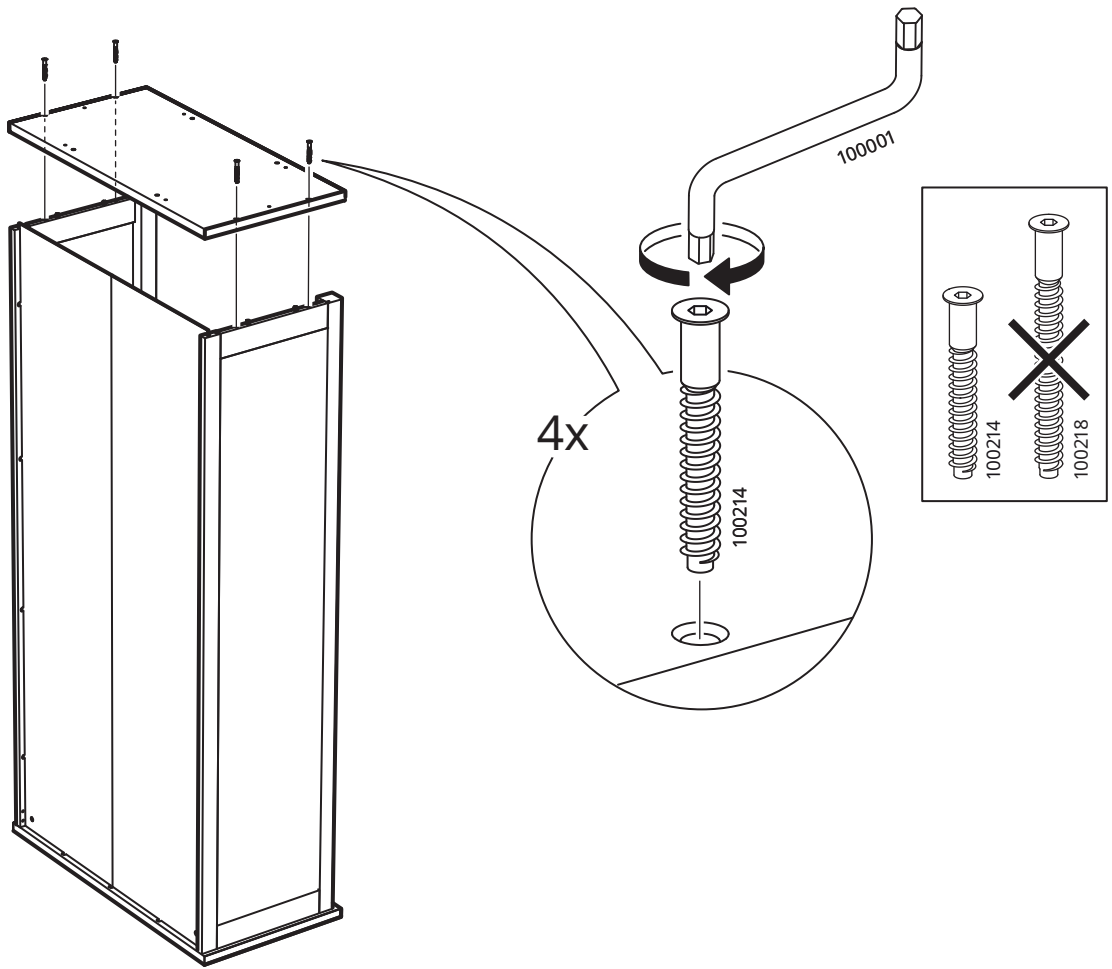
7



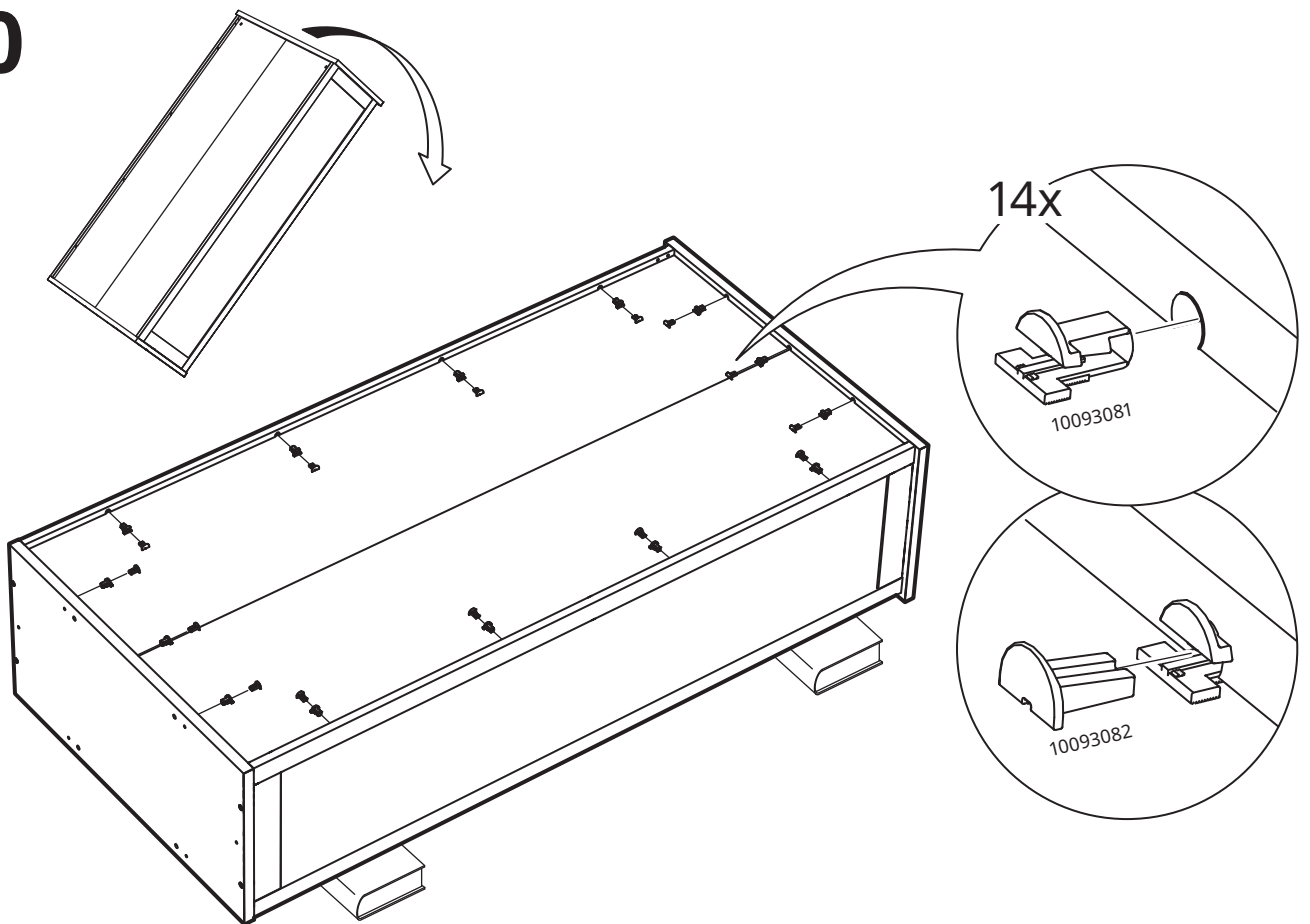
8



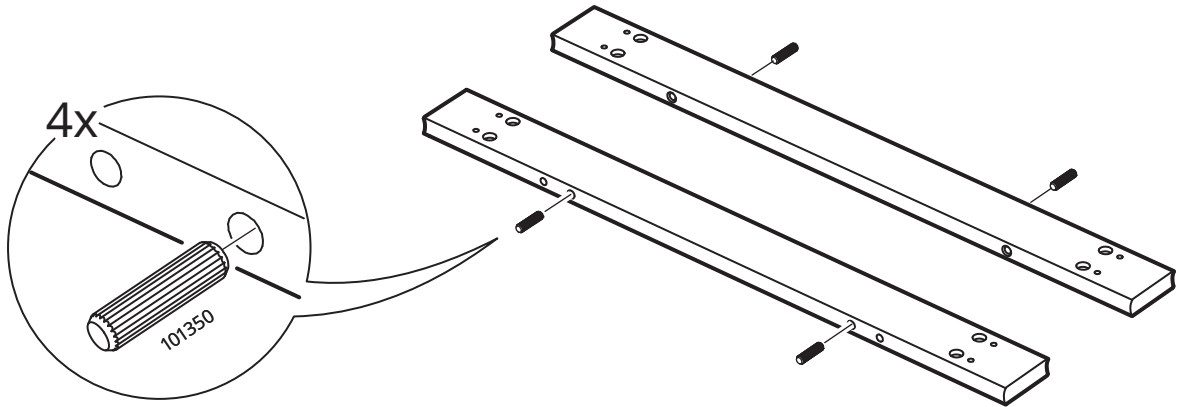
9



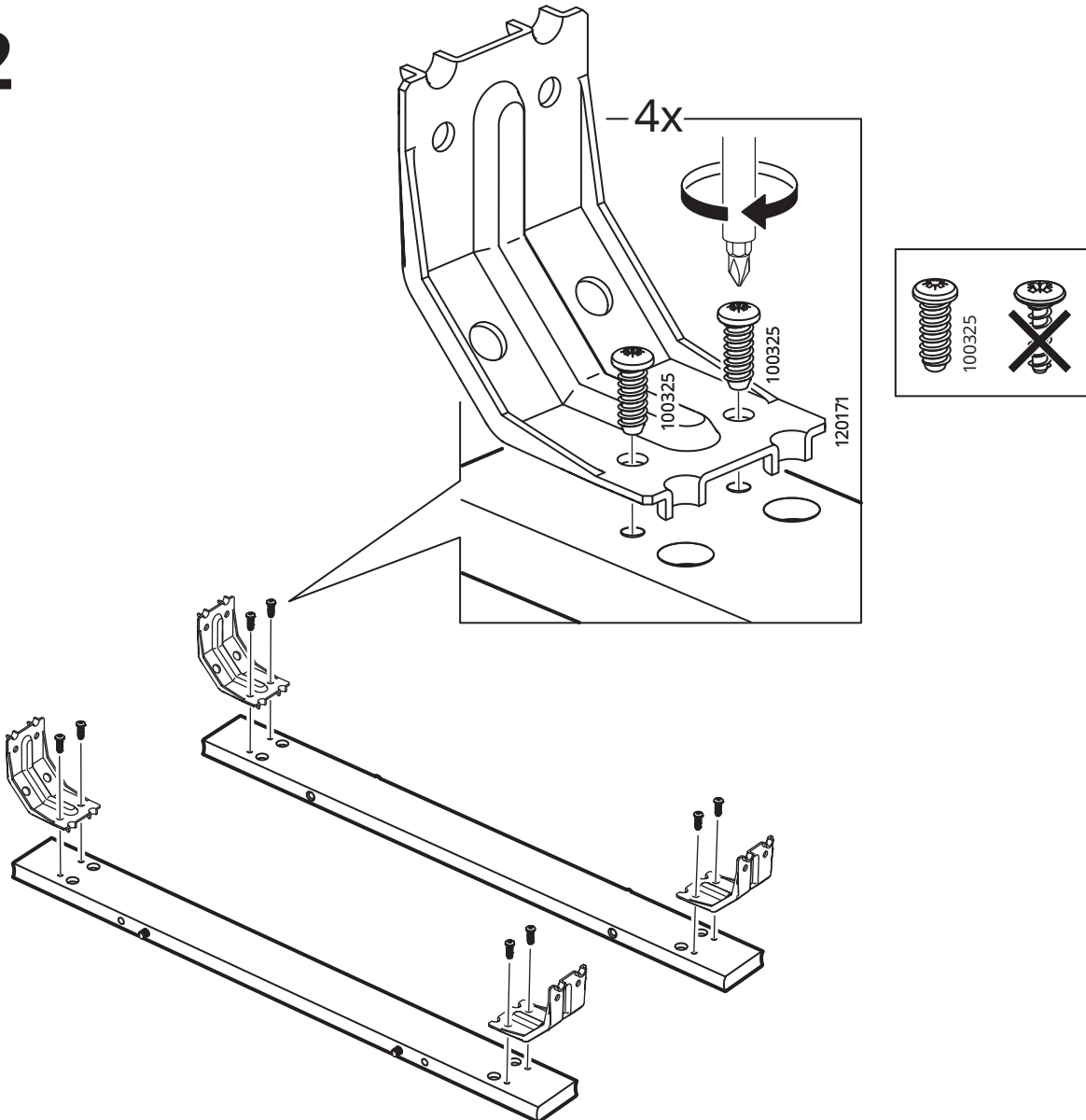
10



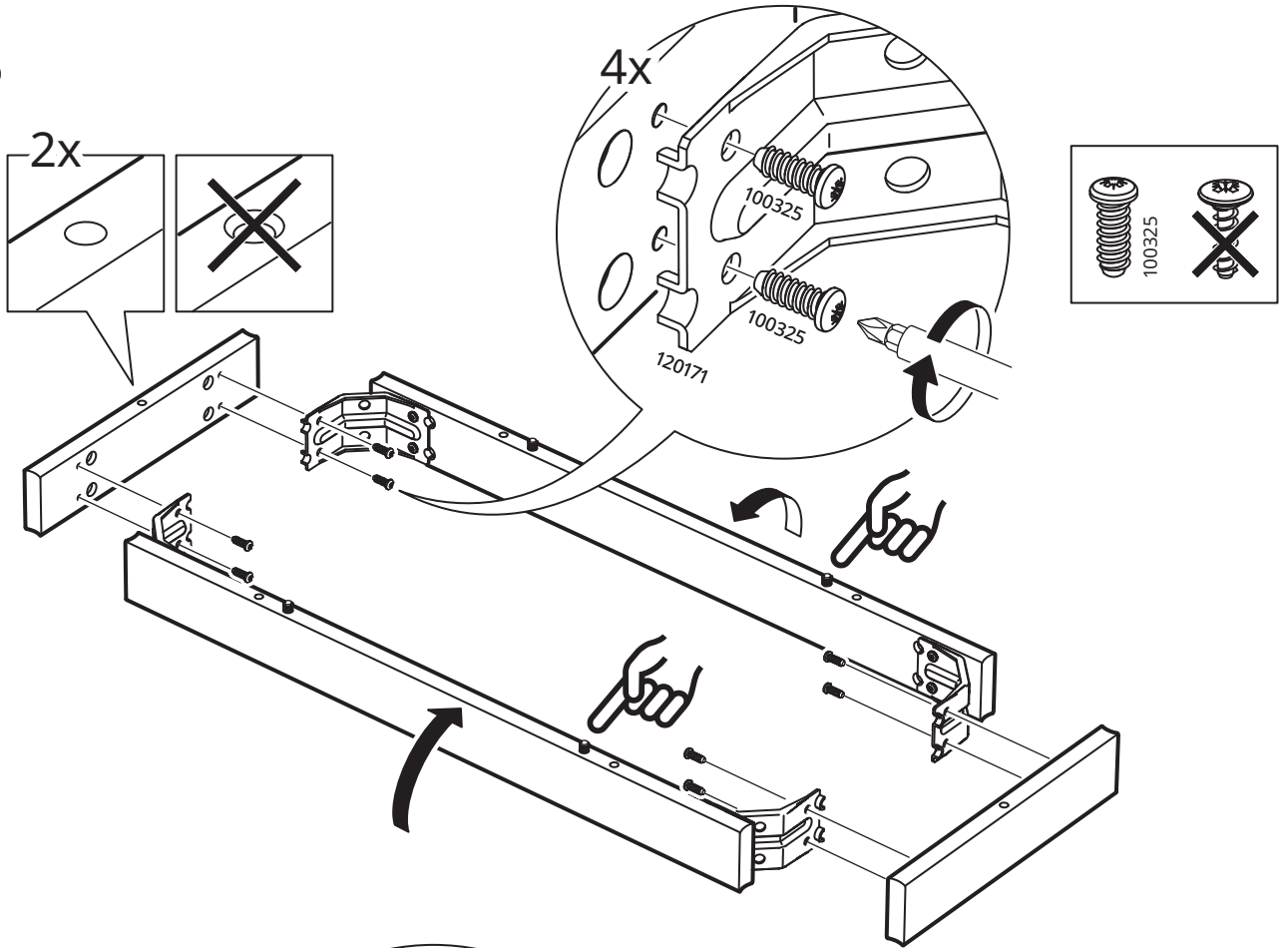
11



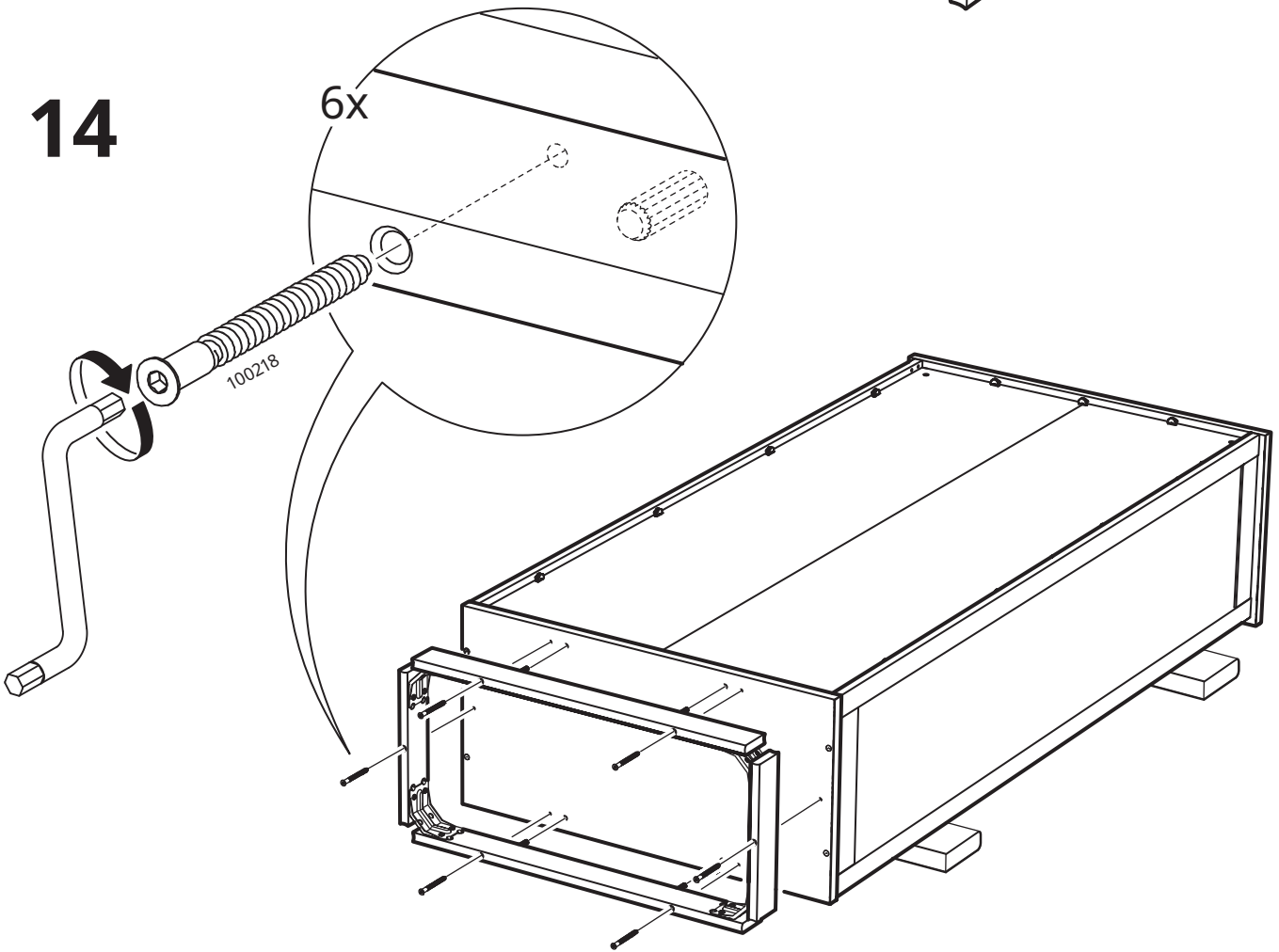
12



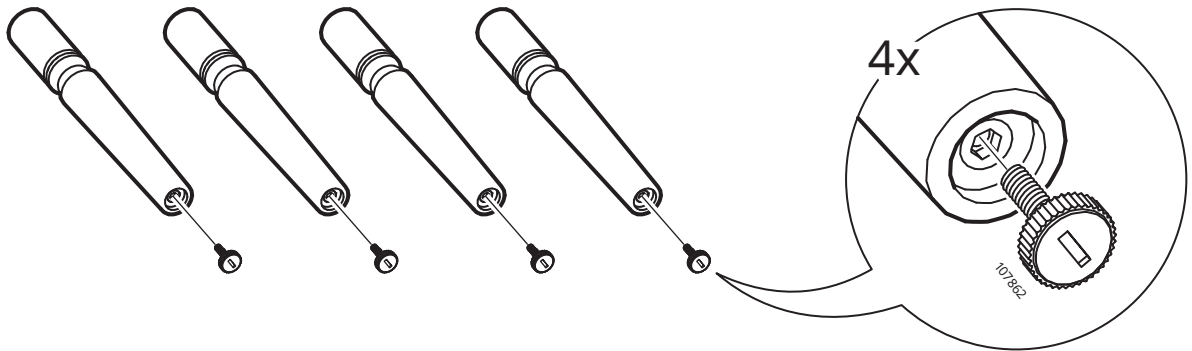
13



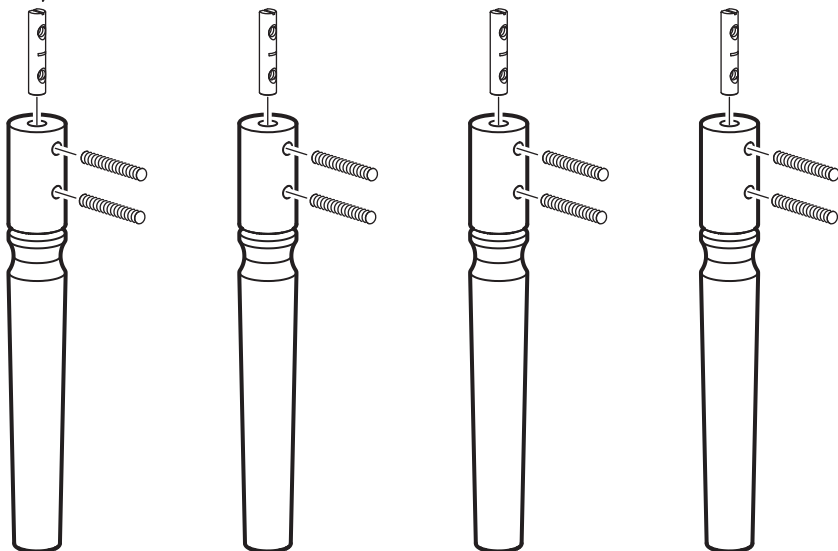
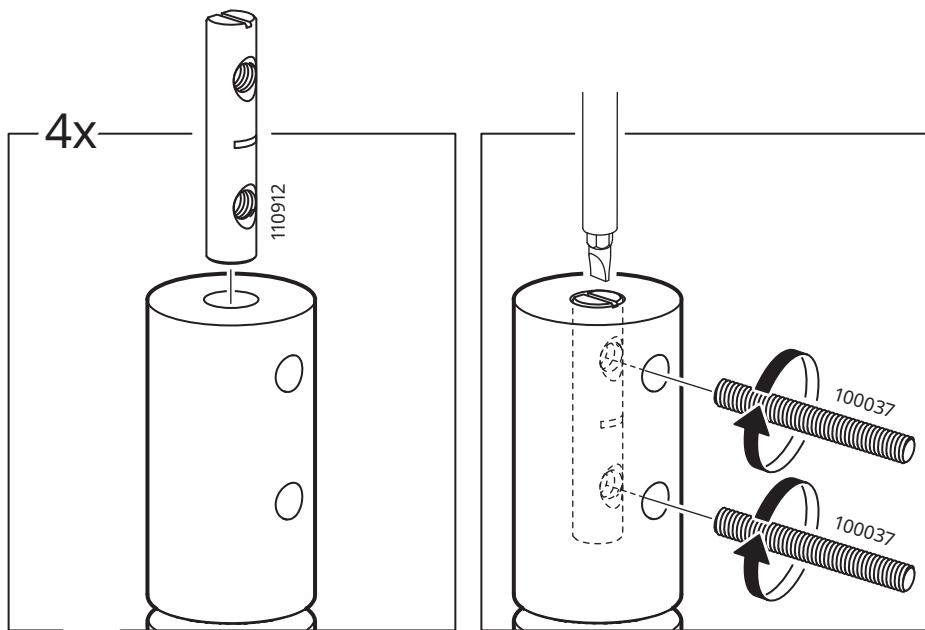
14



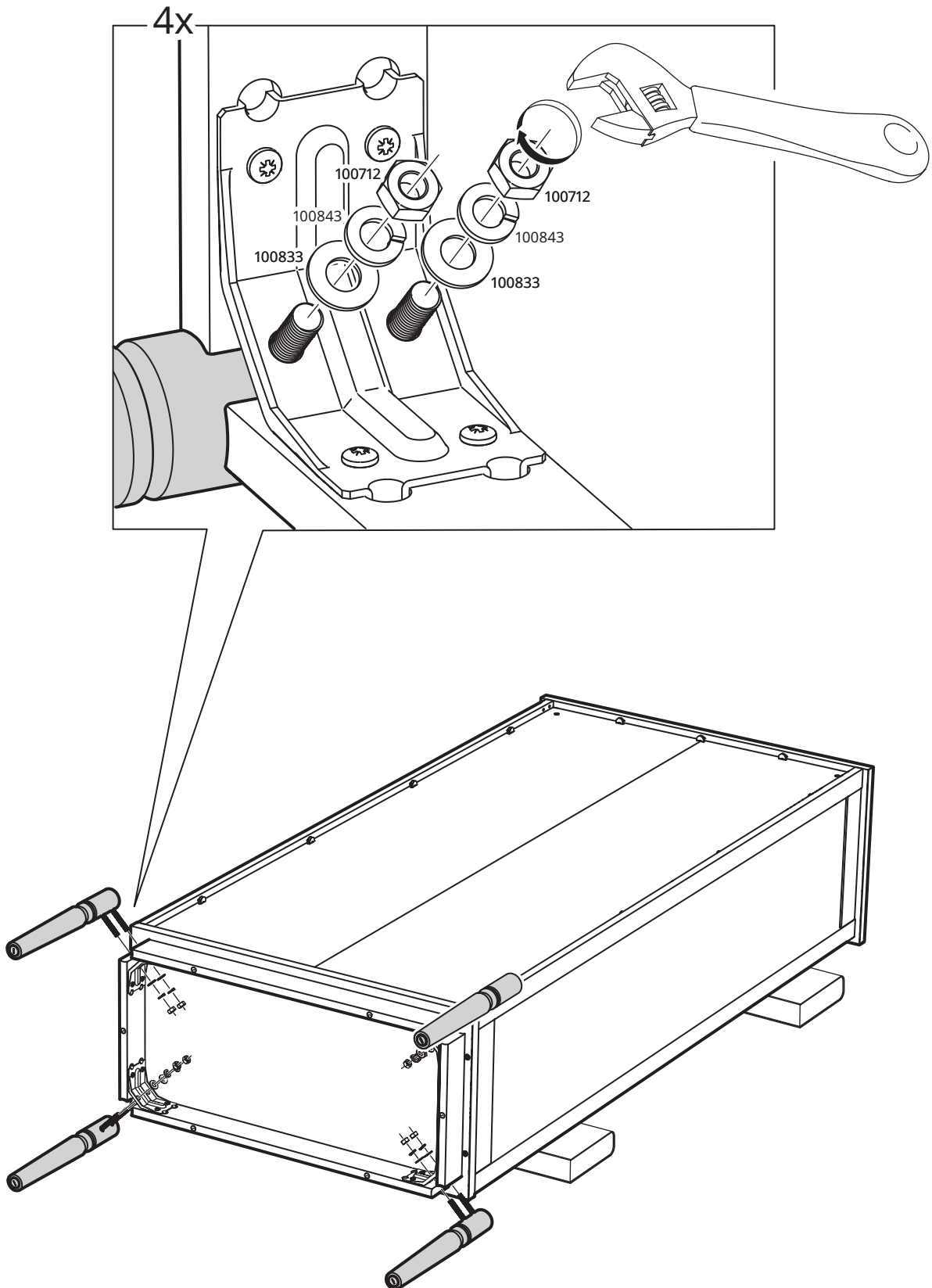
15

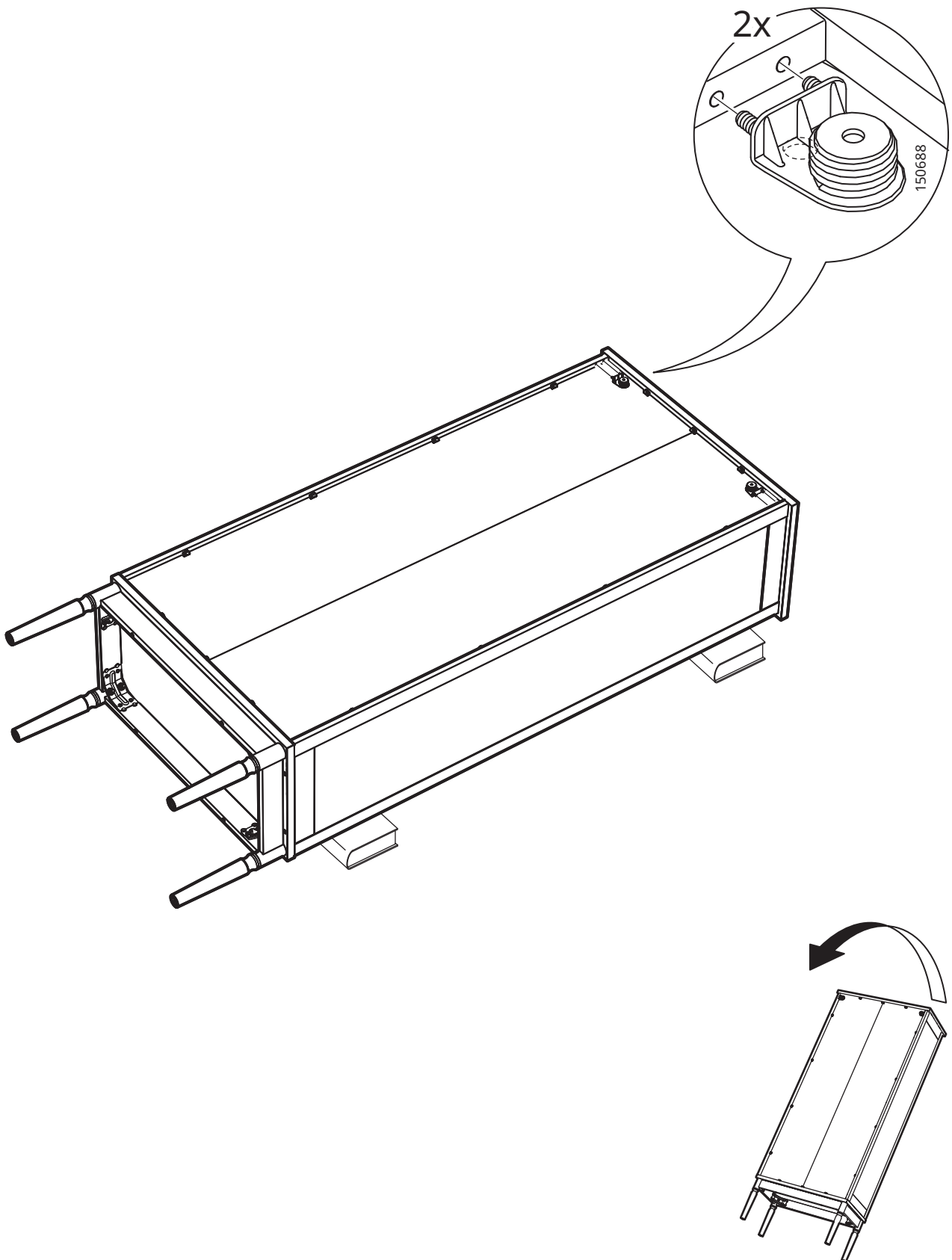


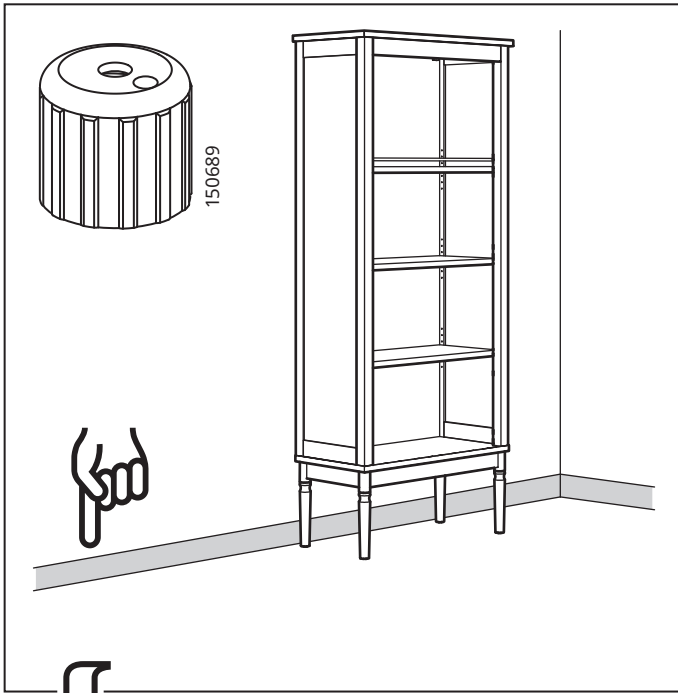
16



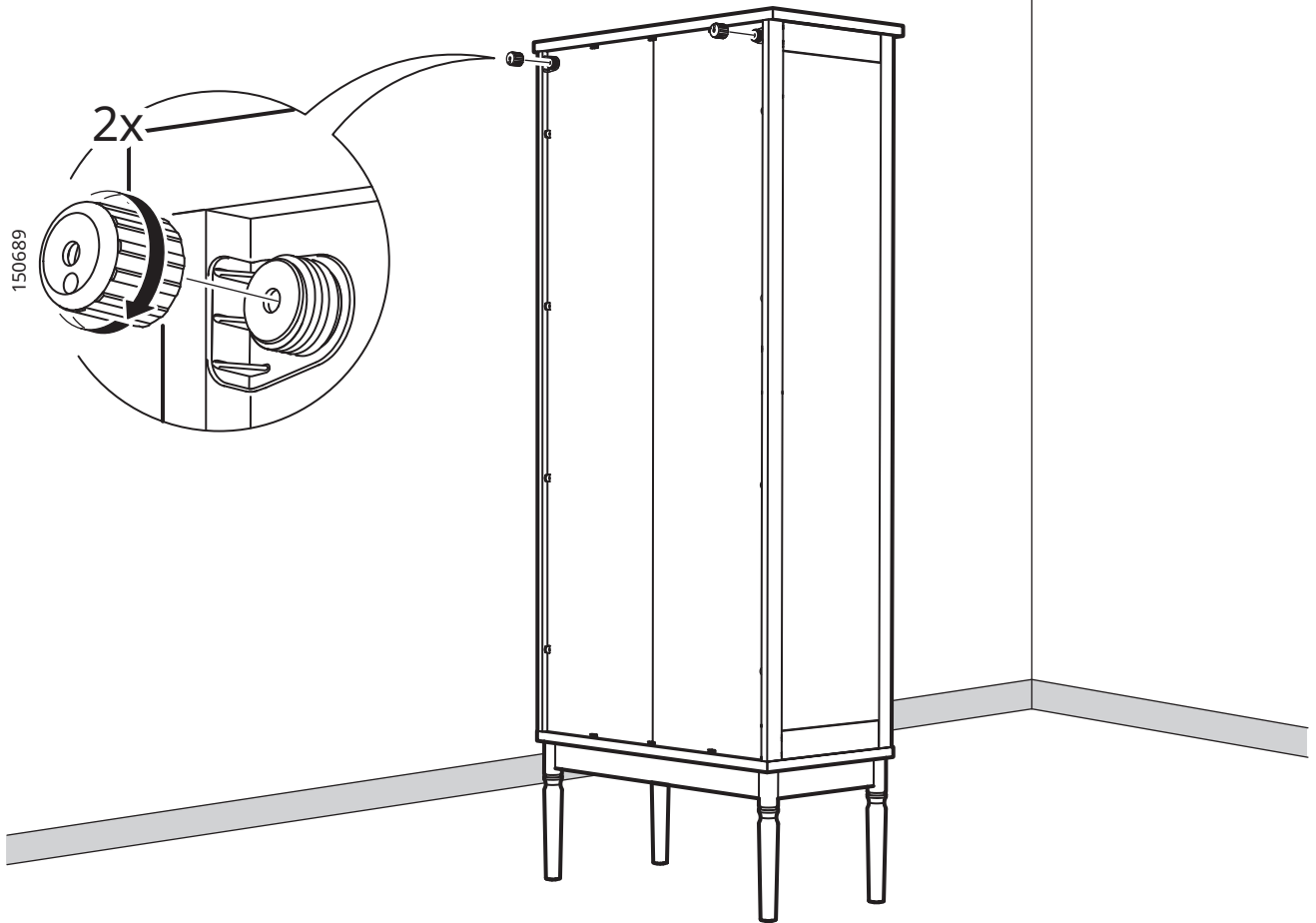
17

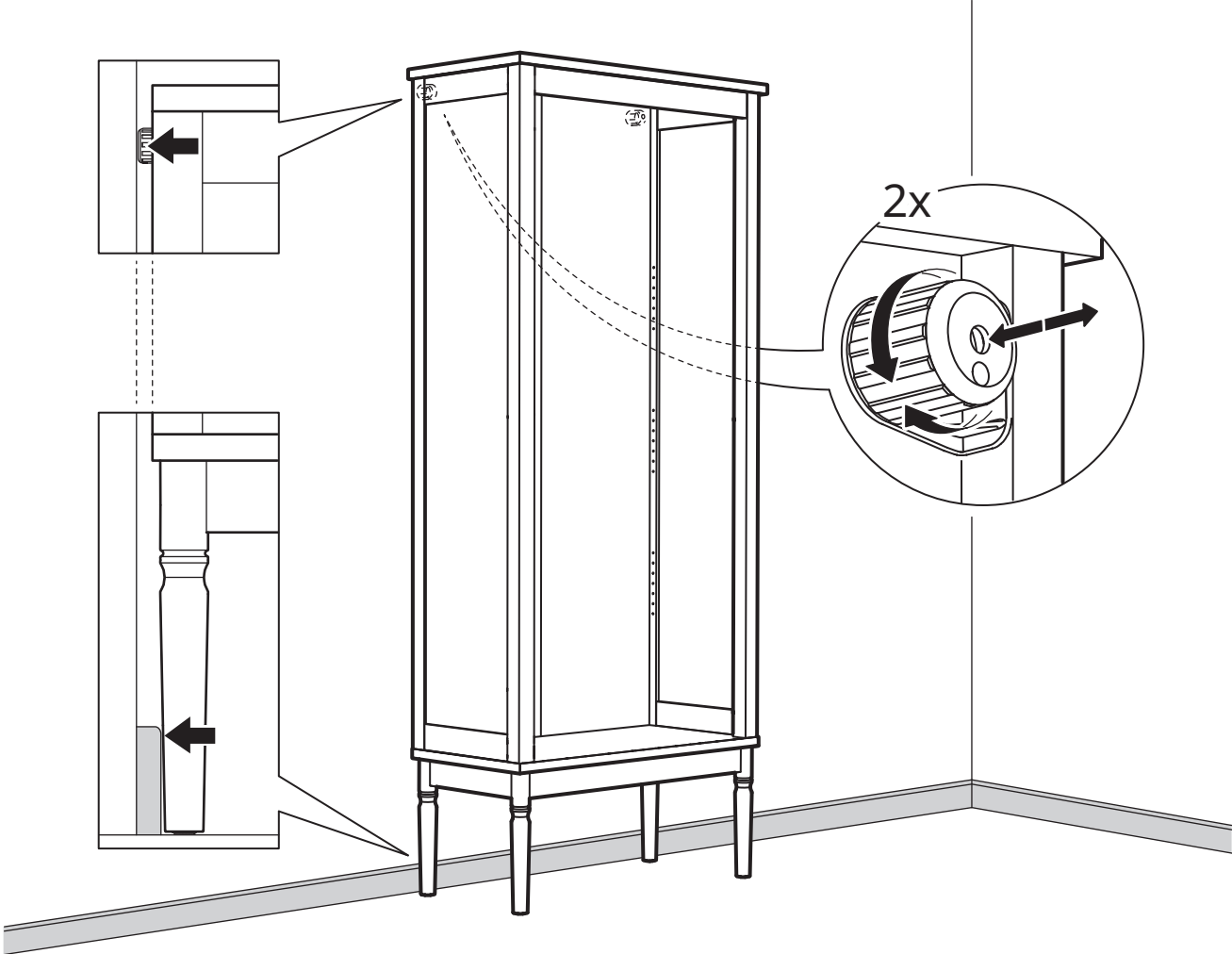




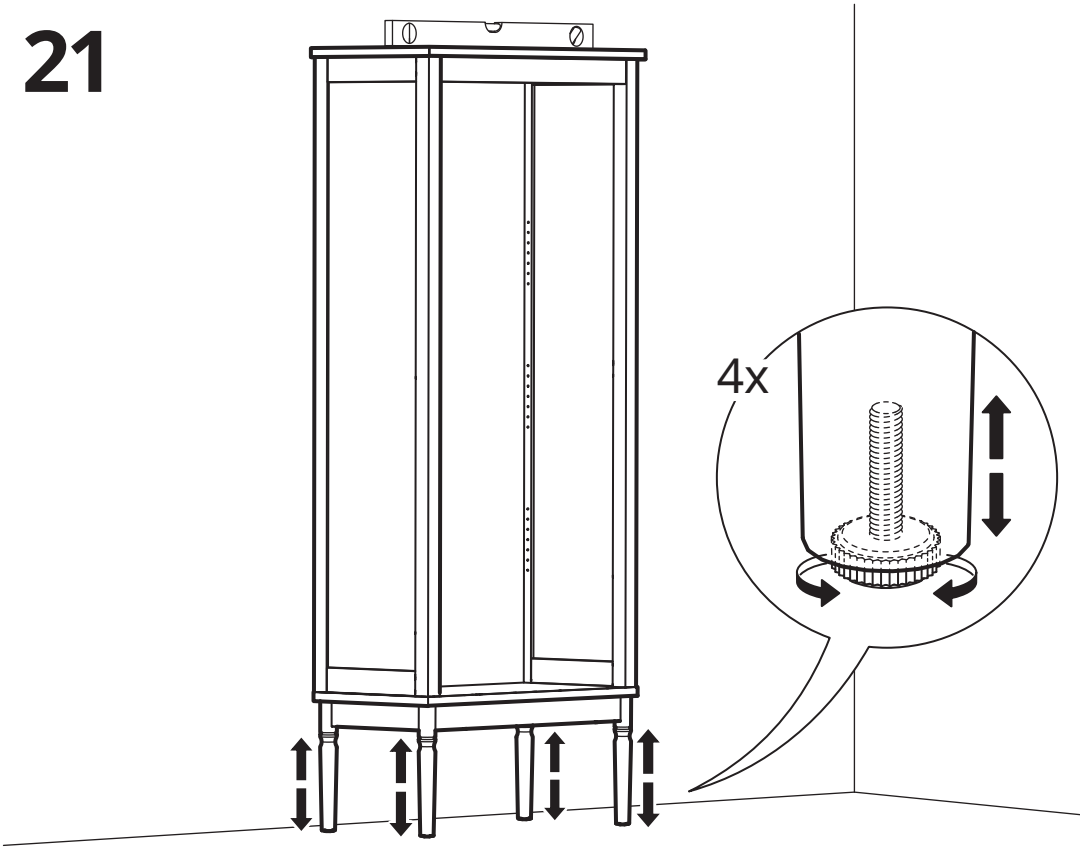


19

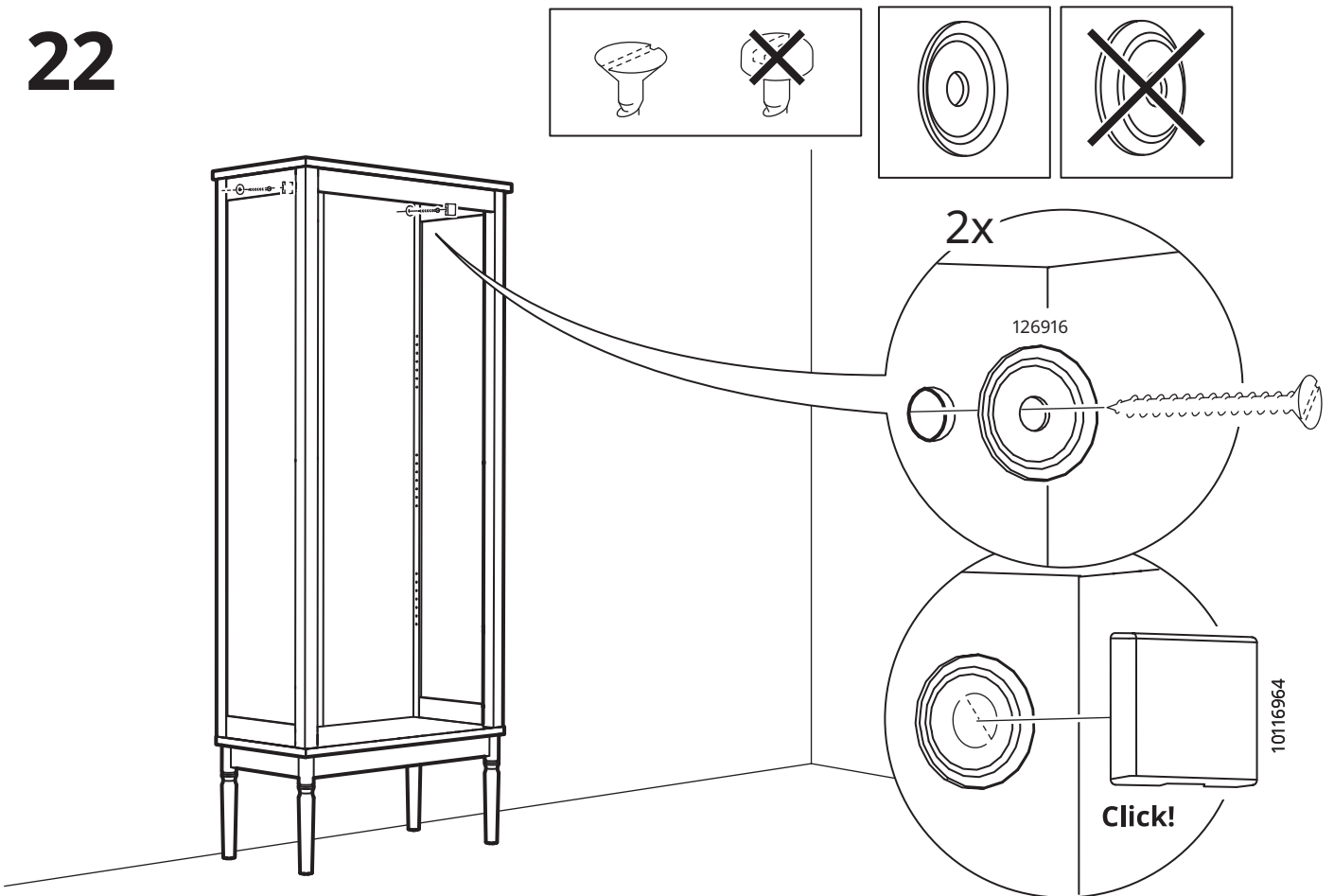




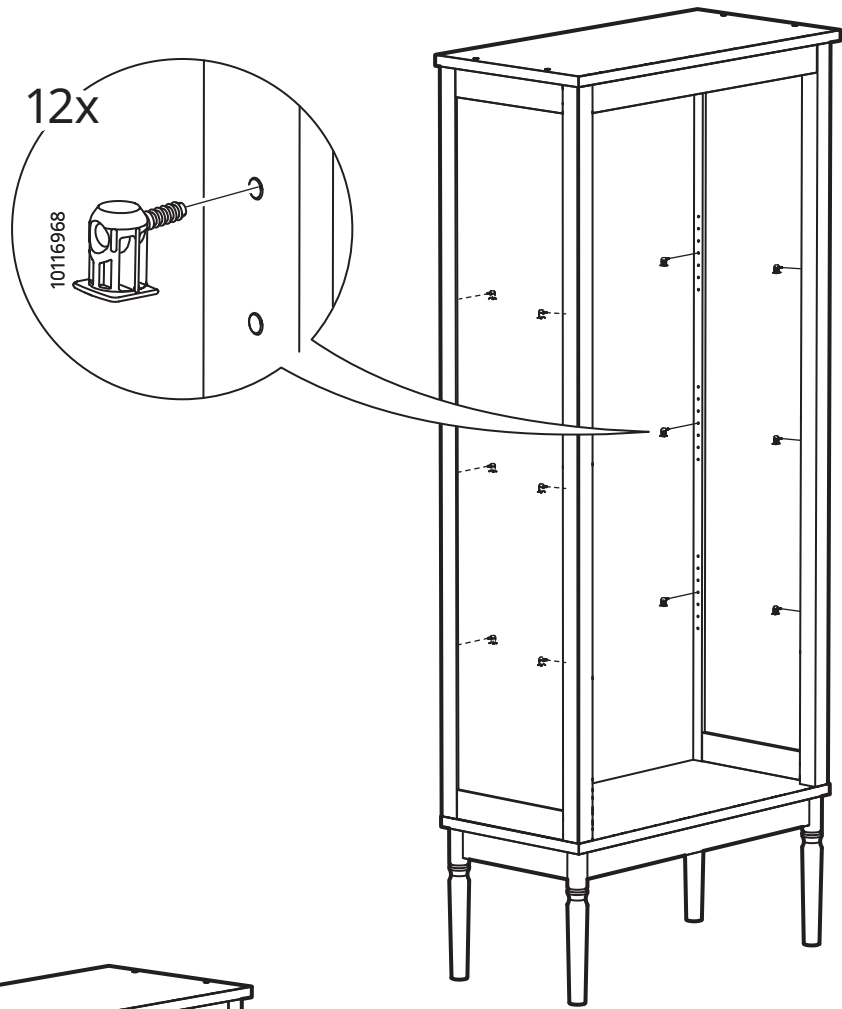
21



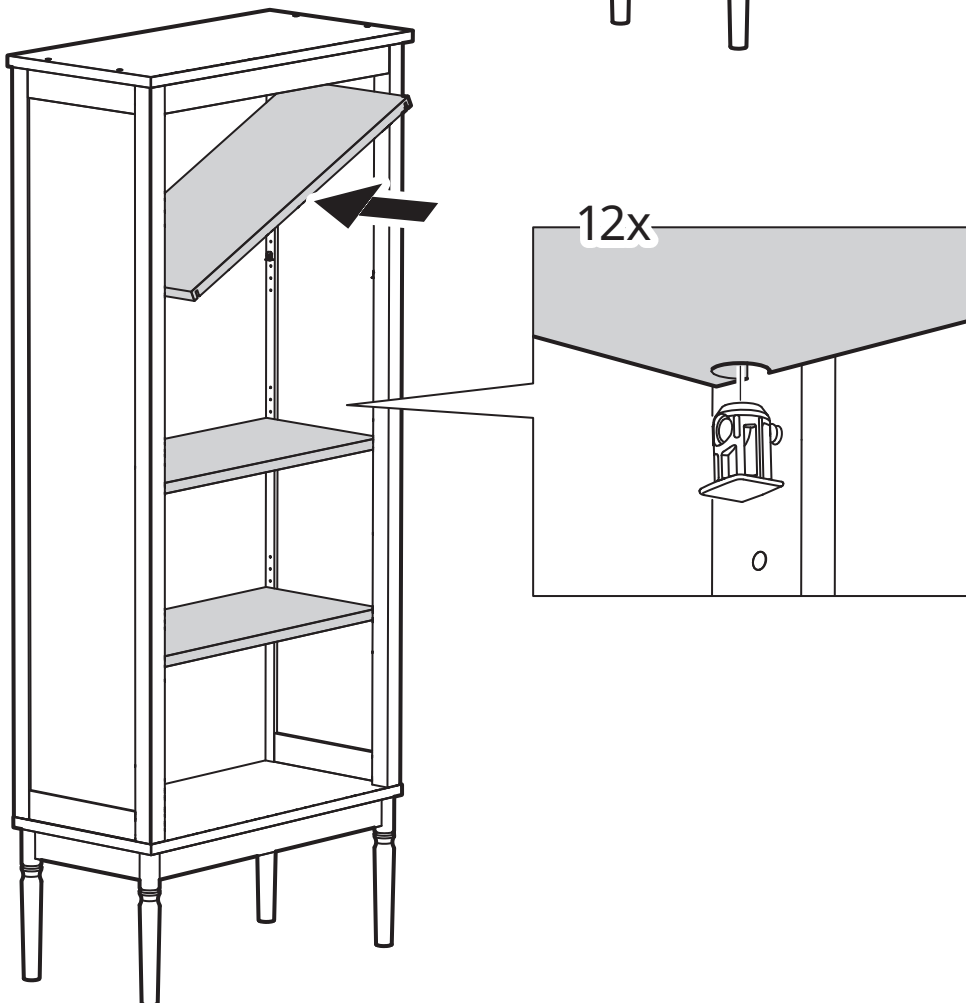
22



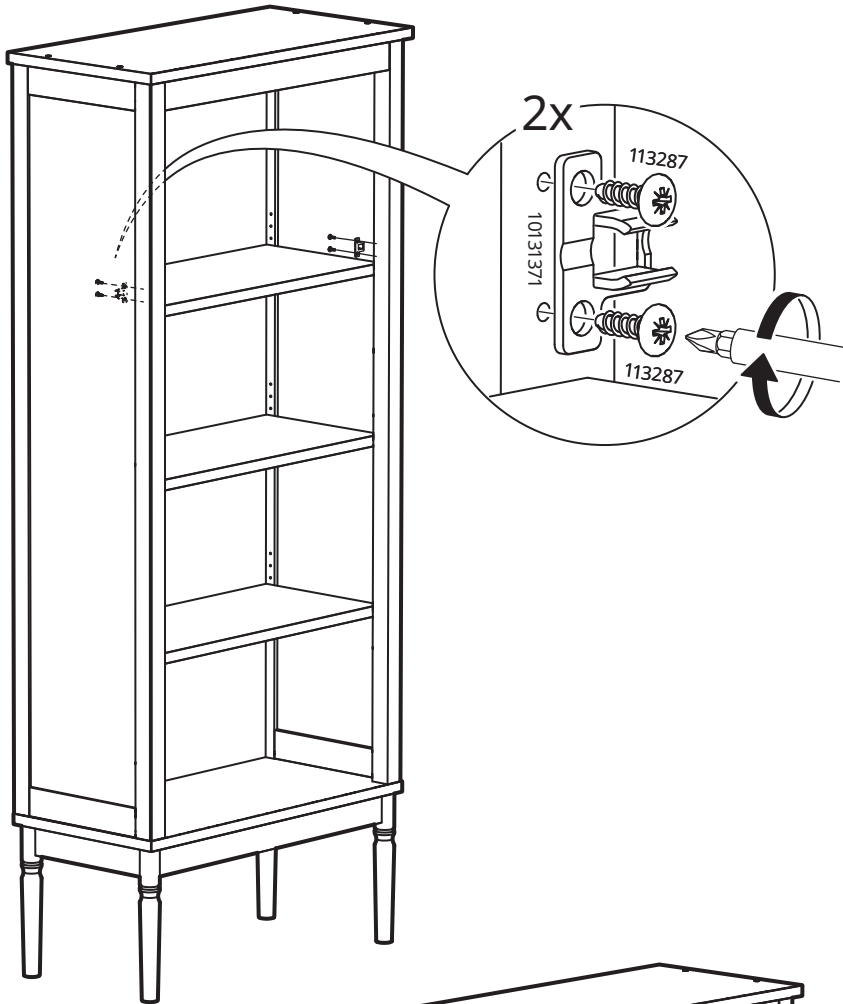
23



24



25



26

