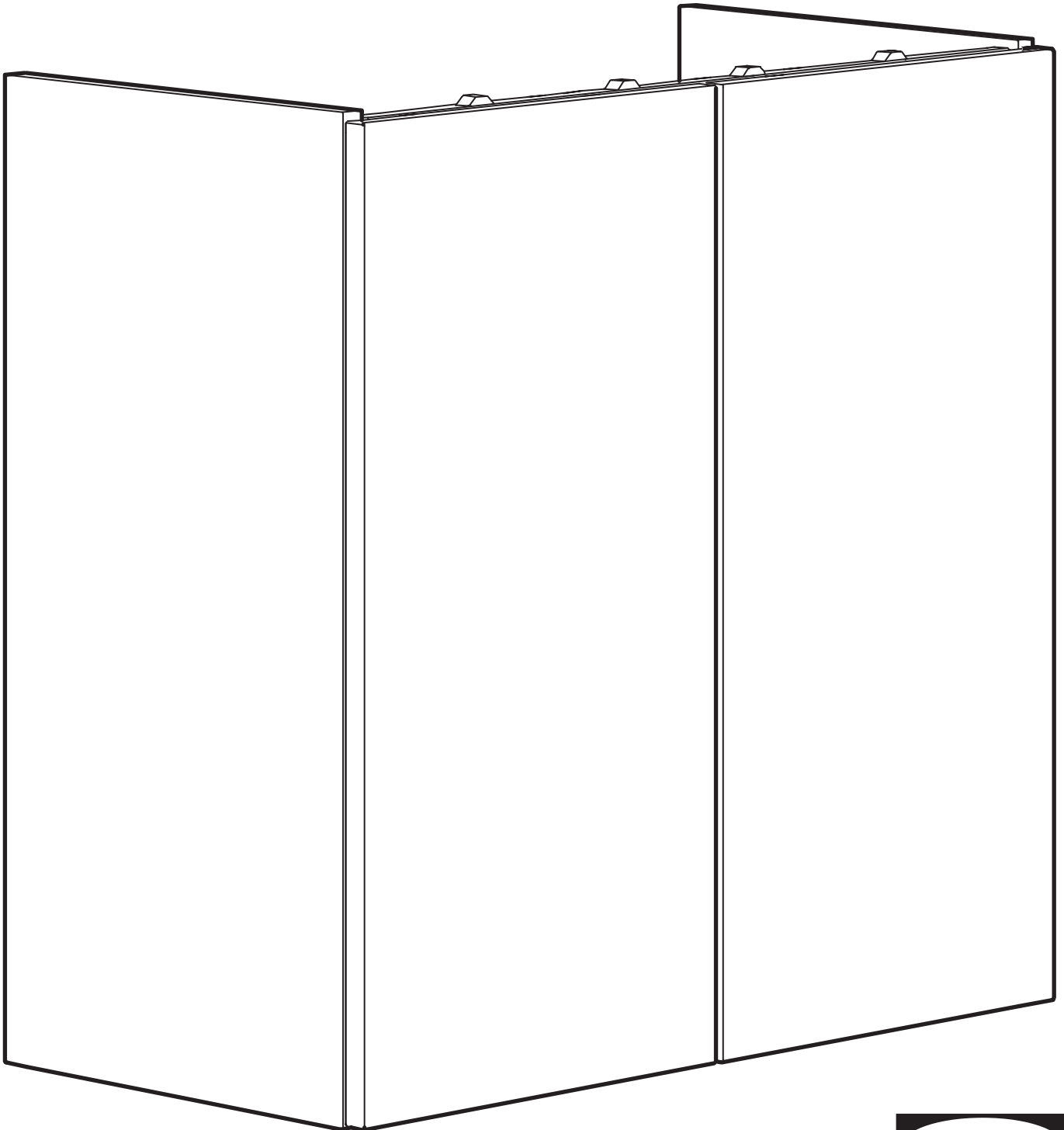


# ENHET



Design and Quality  
IKEA of Sweden



#### English

Important information

Read carefully.

Keep this information for further reference.

## WARNING

**Serious or fatal crushing injuries can occur from furniture tip-over.**

**To prevent this furniture from tipping over it must be permanently fixed to the wall/floor.**

Fixing devices for the wall/floor are not included since different wall materials require different types of fixing devices. Use fixing devices suitable for the walls/floors in your home. For advice on suitable fixing systems, contact your local specialized dealer.

Safety recommendation:

- Place heaviest items in the lowest drawers.
- Prevent children from climbing or hanging on the drawers, doors or shelves.

#### עברית

מידע חשוב

יש לקרוא בתשומת לב

שמרו מדריך זה בהישג יד

## אזהרה

**רהיט שנופל עלול לגרום לפציעה חמורה. כמו כן, נפילה מרהיט כרוכה בסכנה של ממש.**

**כדי למנוע מריהוט ליפול או להתהפך, יש לקבעו היטב אל הקיר ו/או אל הרצפה.**

חומרים שונים מצריכים חיבורים שונים. לכן האריזה אינה כוללת חיבורים אלה. יש להשתמש בחיבורים המתאימים לקירות ו/או לרצפה בביתכם. לקבלת מידע נוסף, פנו לאיש מקצוע או חנות מתמחה.

המלצות בטיחות:

מקמו את הפריטים הכבדים ביותר במגירות התחתונות.

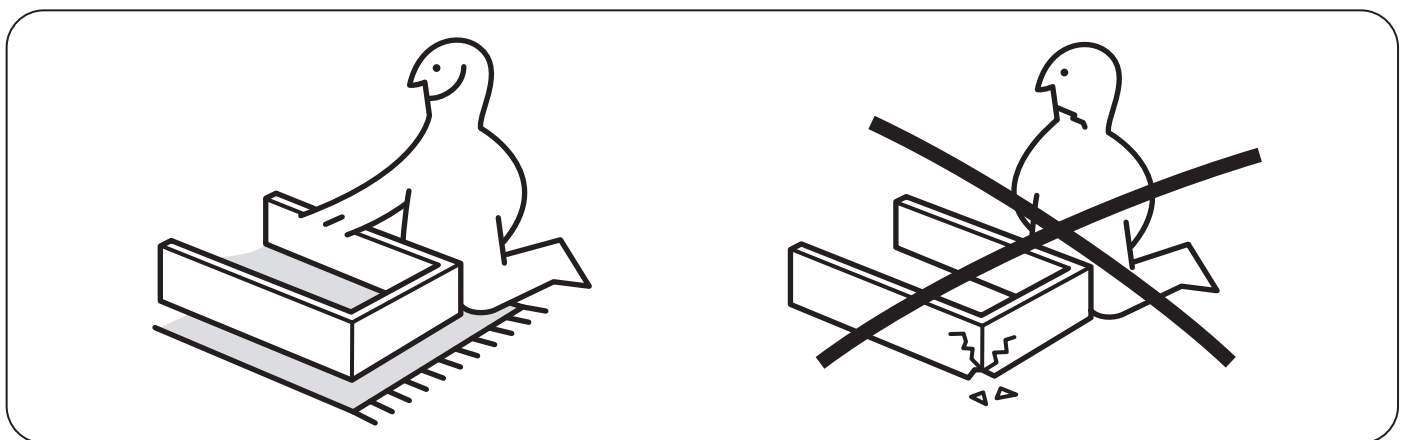
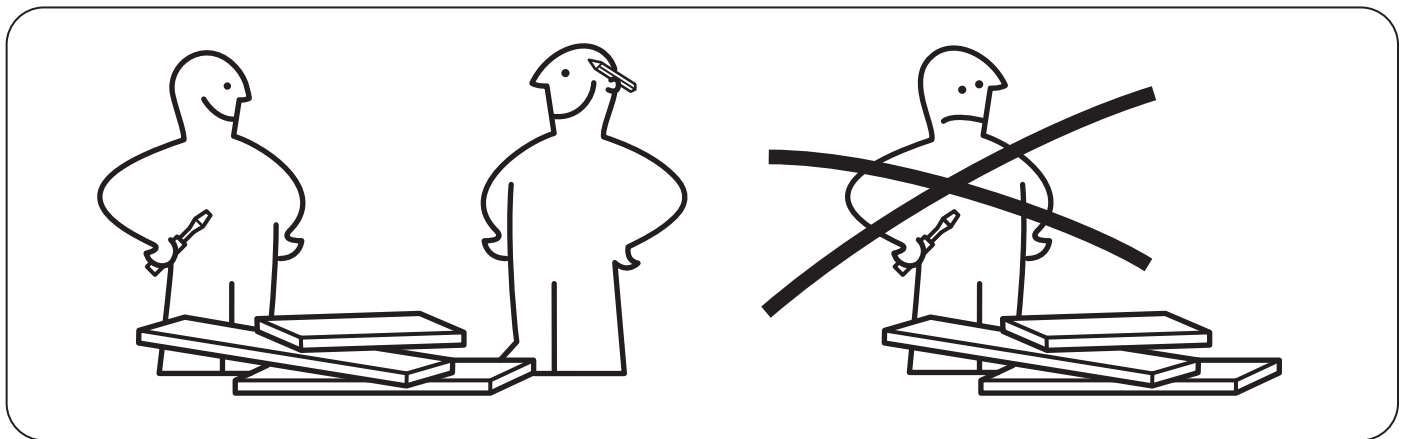
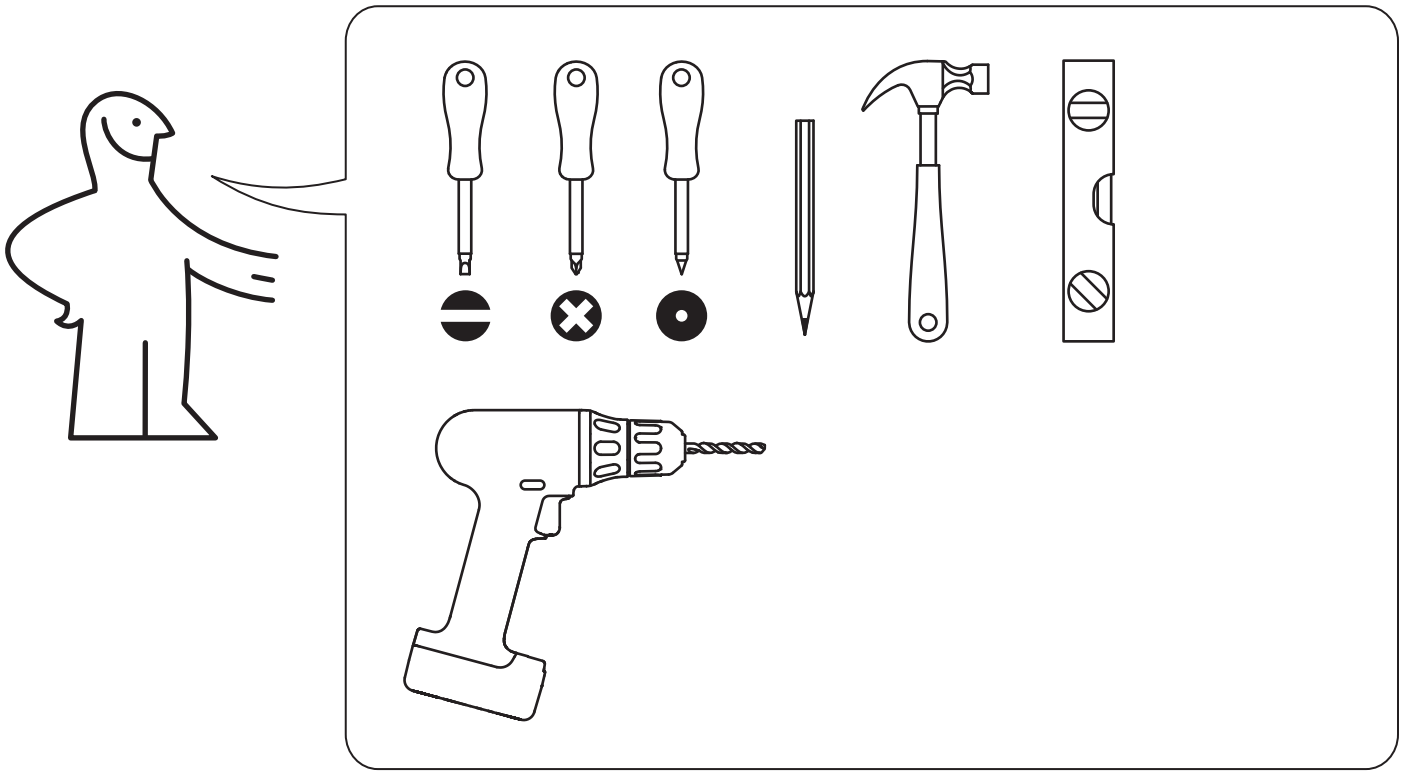
יש למנוע מילדים לטפס על מגירות ודלתות או להתנדנד מהן, וכן למנוע מהם גישה למדפים גבוהים.

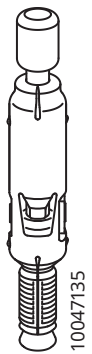
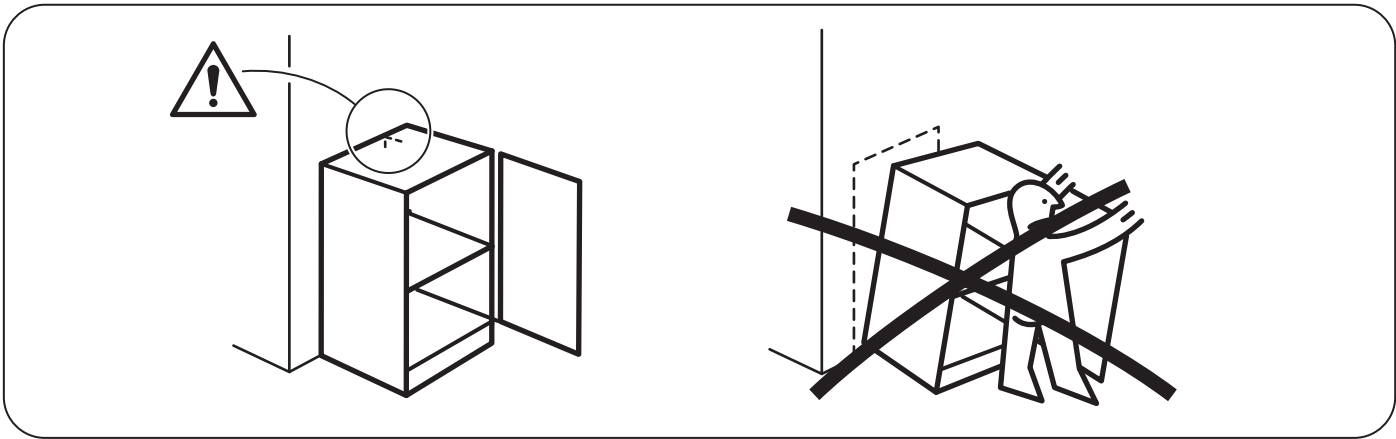
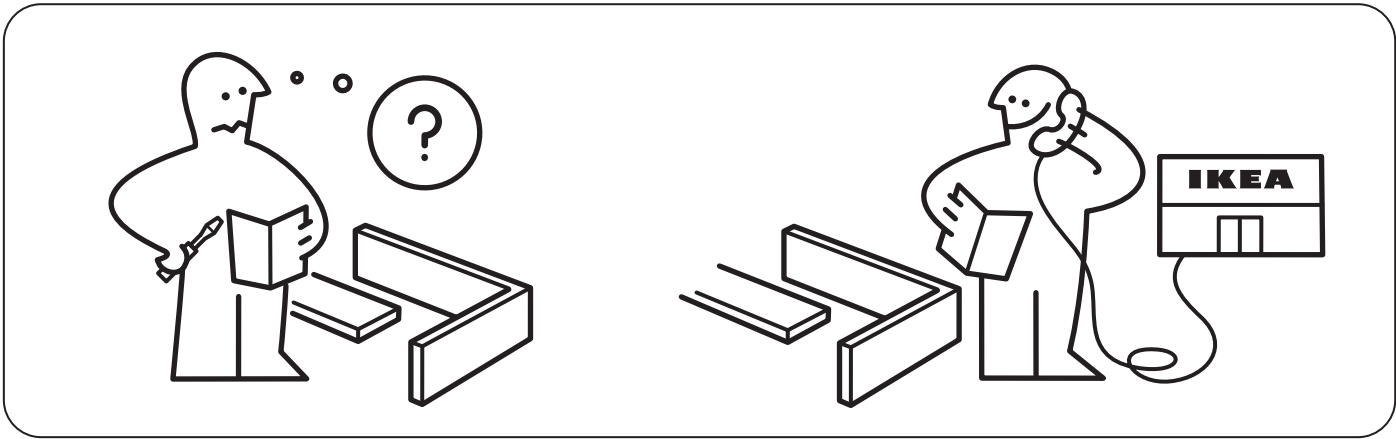








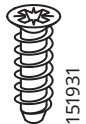




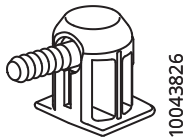
4x



2x



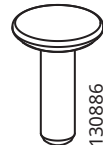
8x



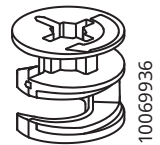
4x



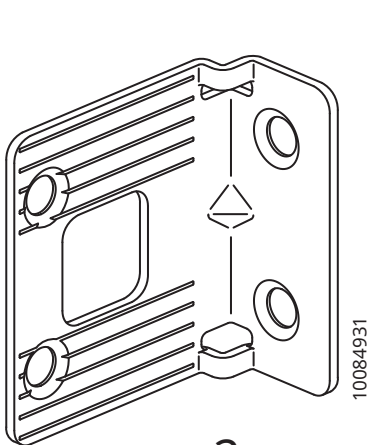
2x



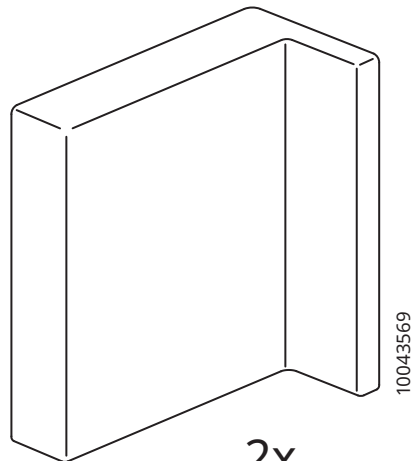
2x



4x



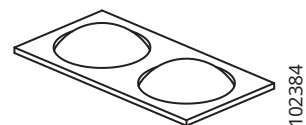
2x



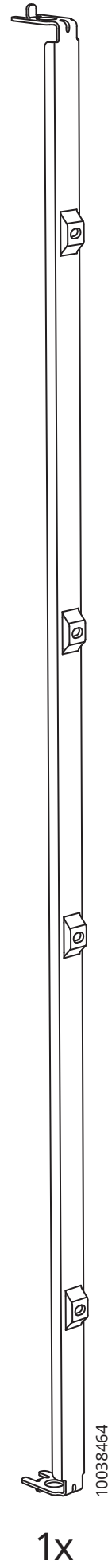
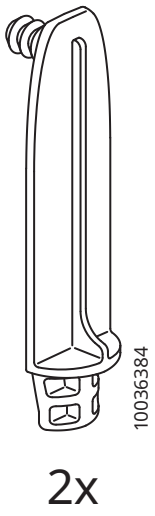
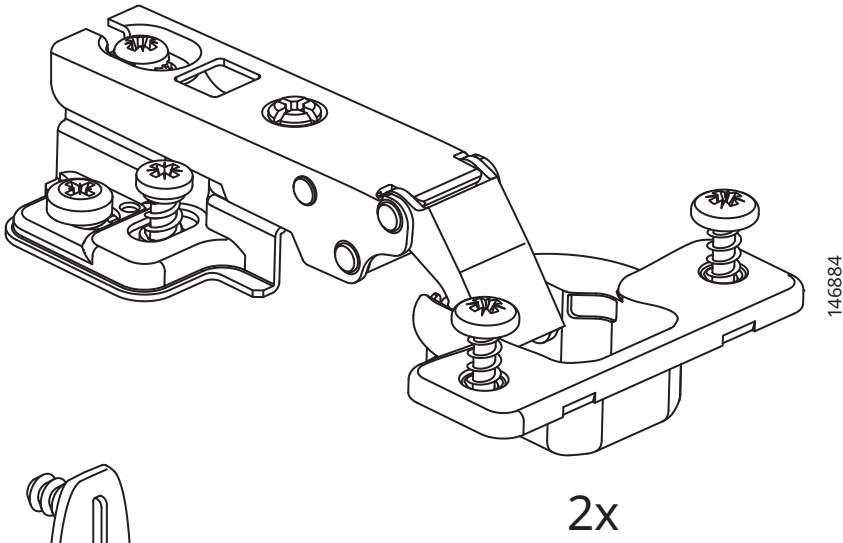
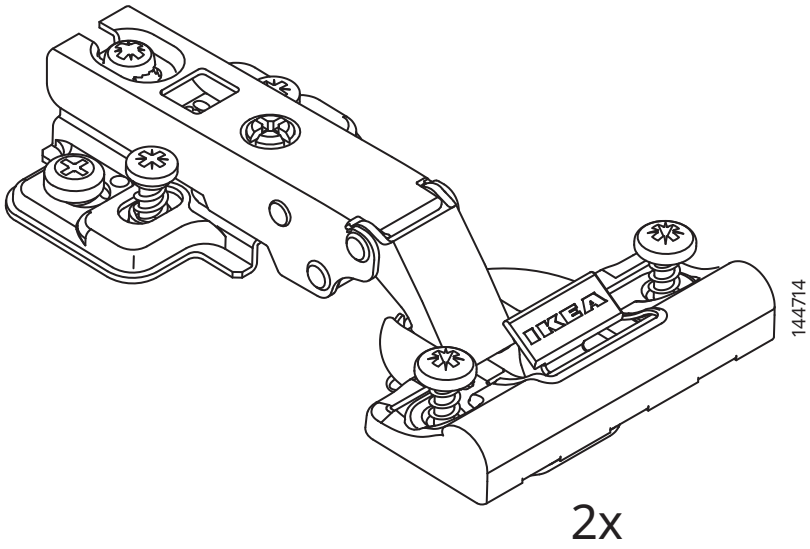
2x



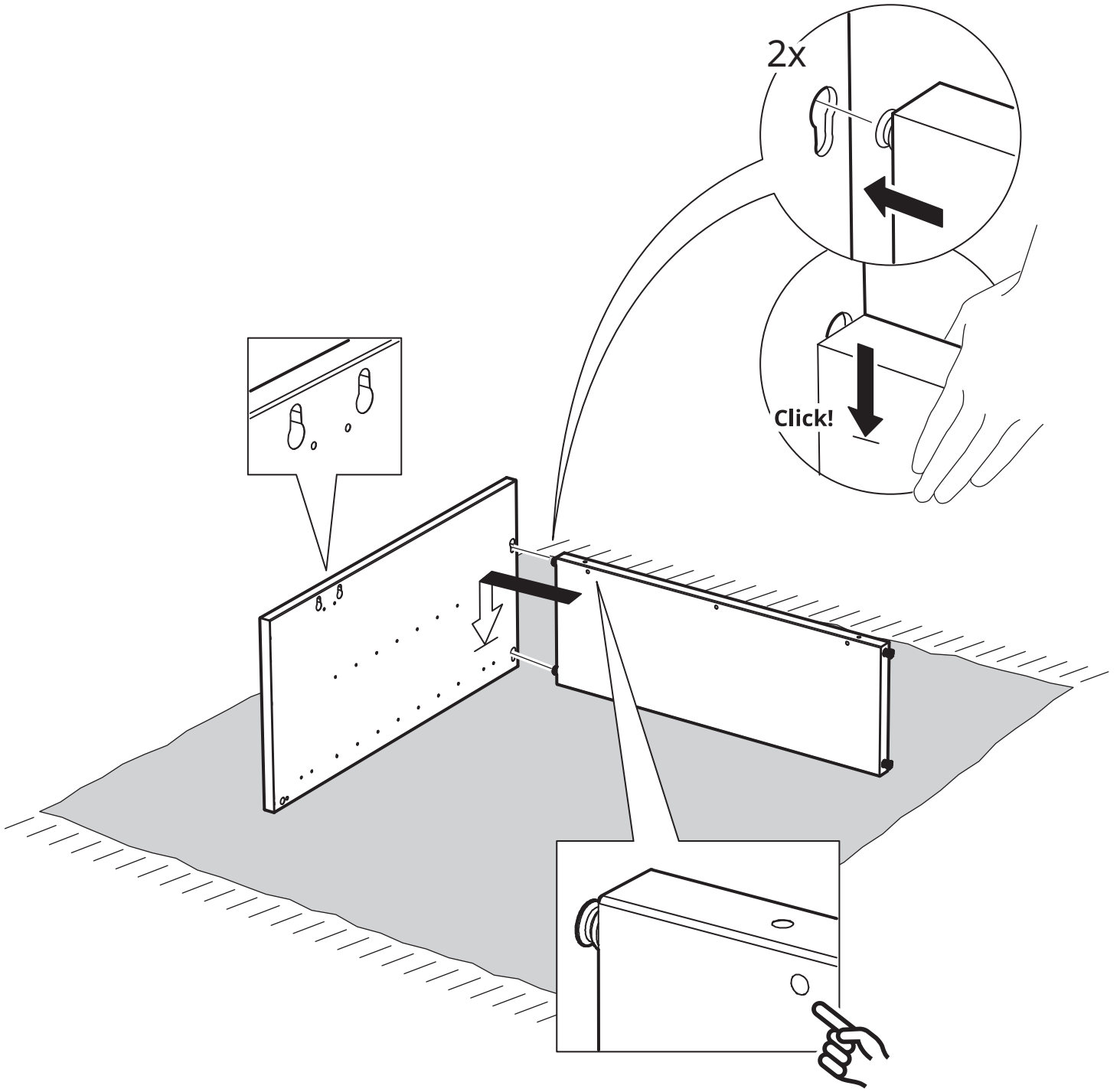
2x



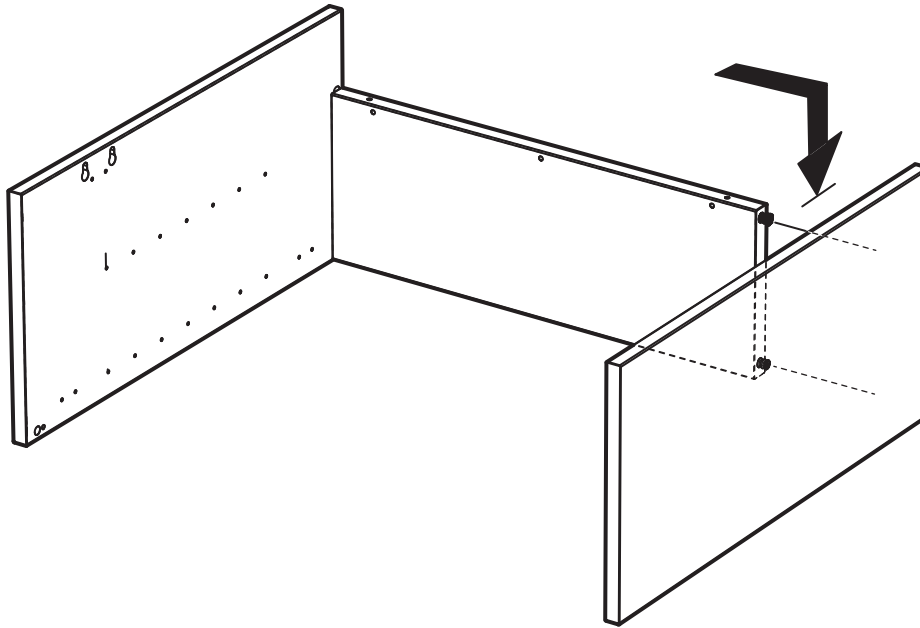
2x



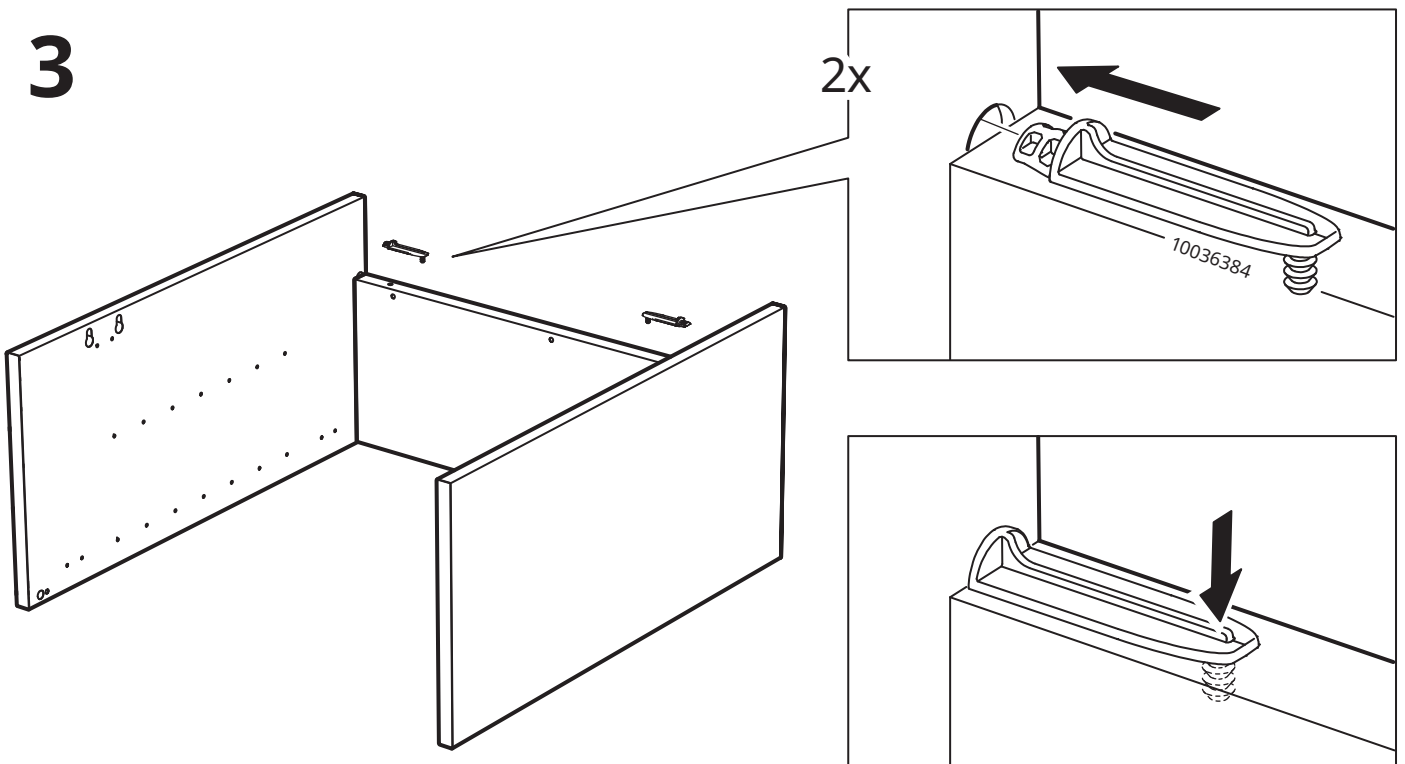
1



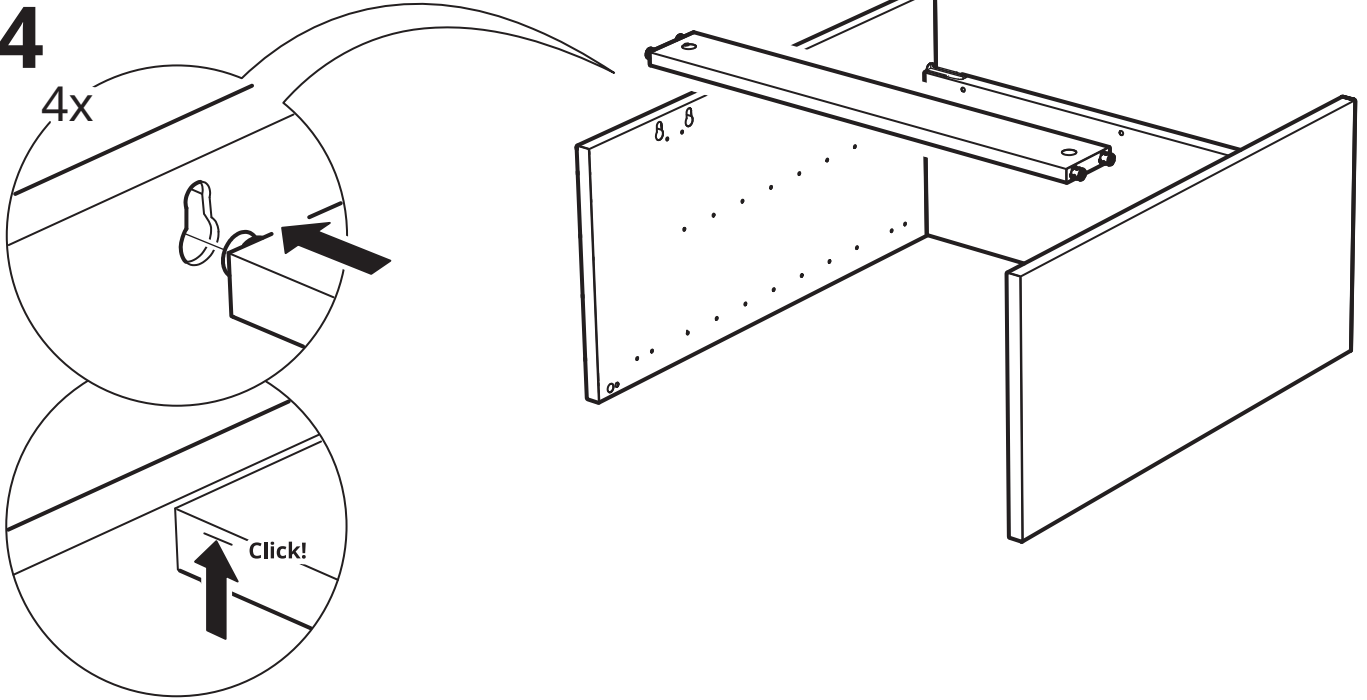
2



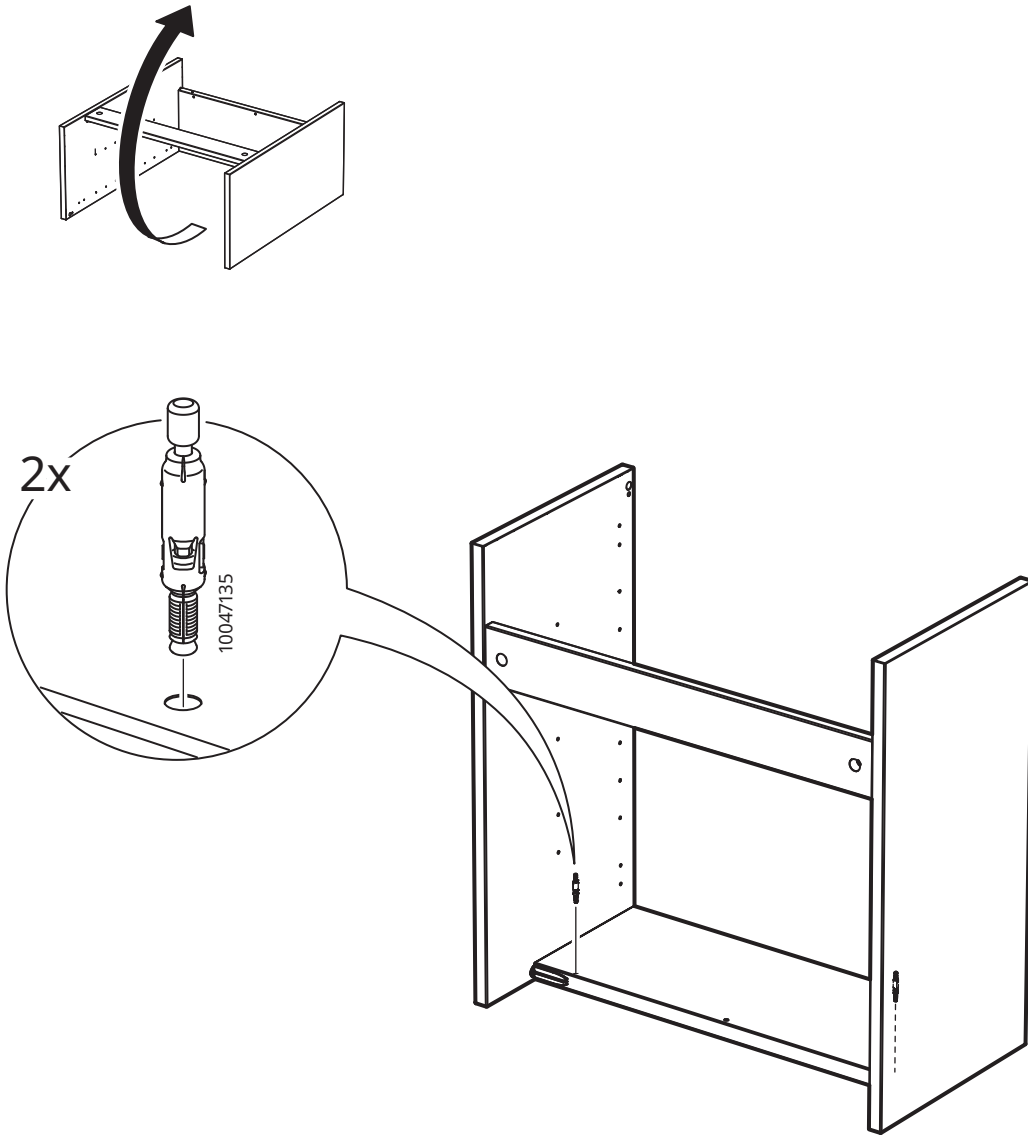
3



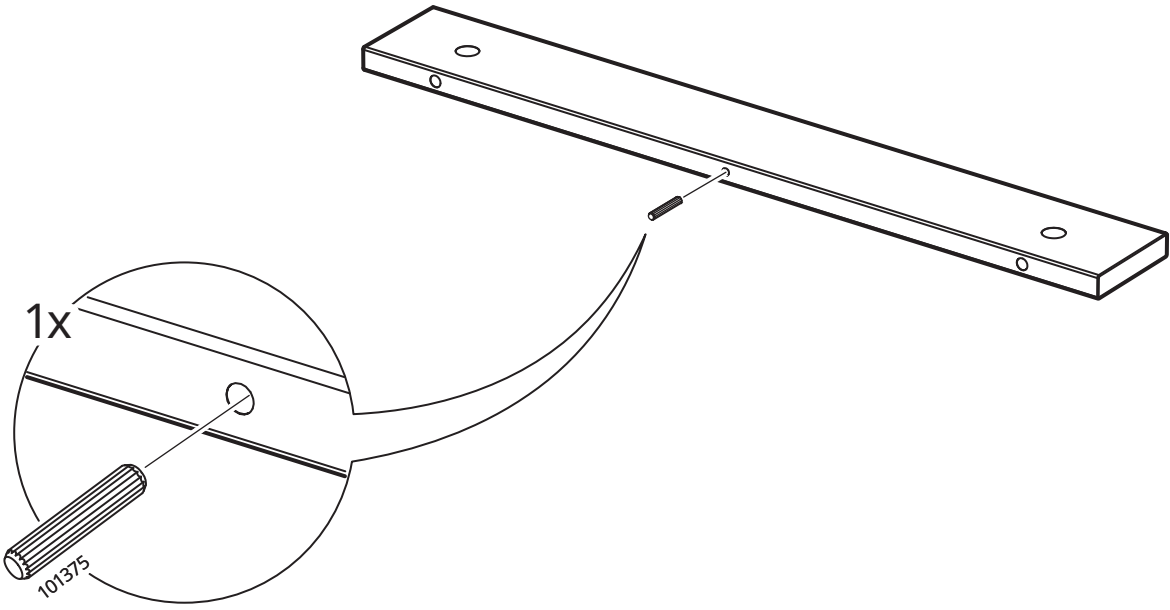
4



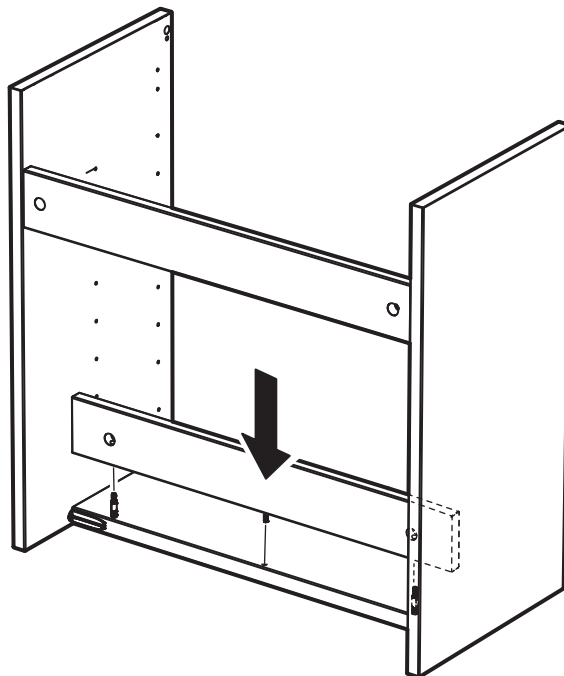
5



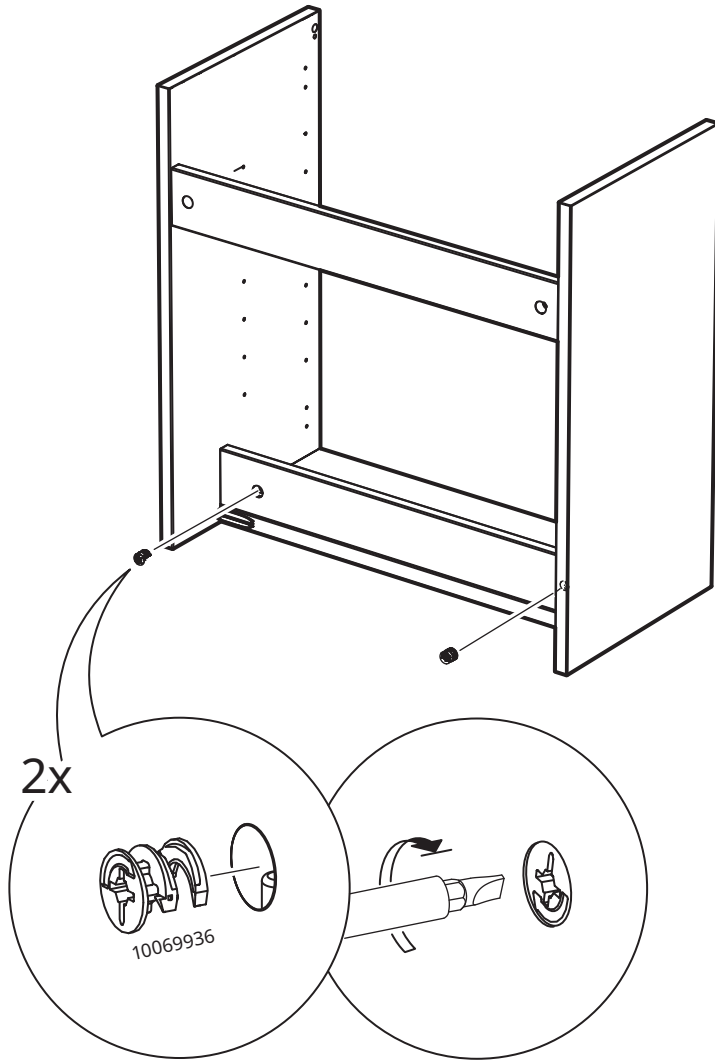
6



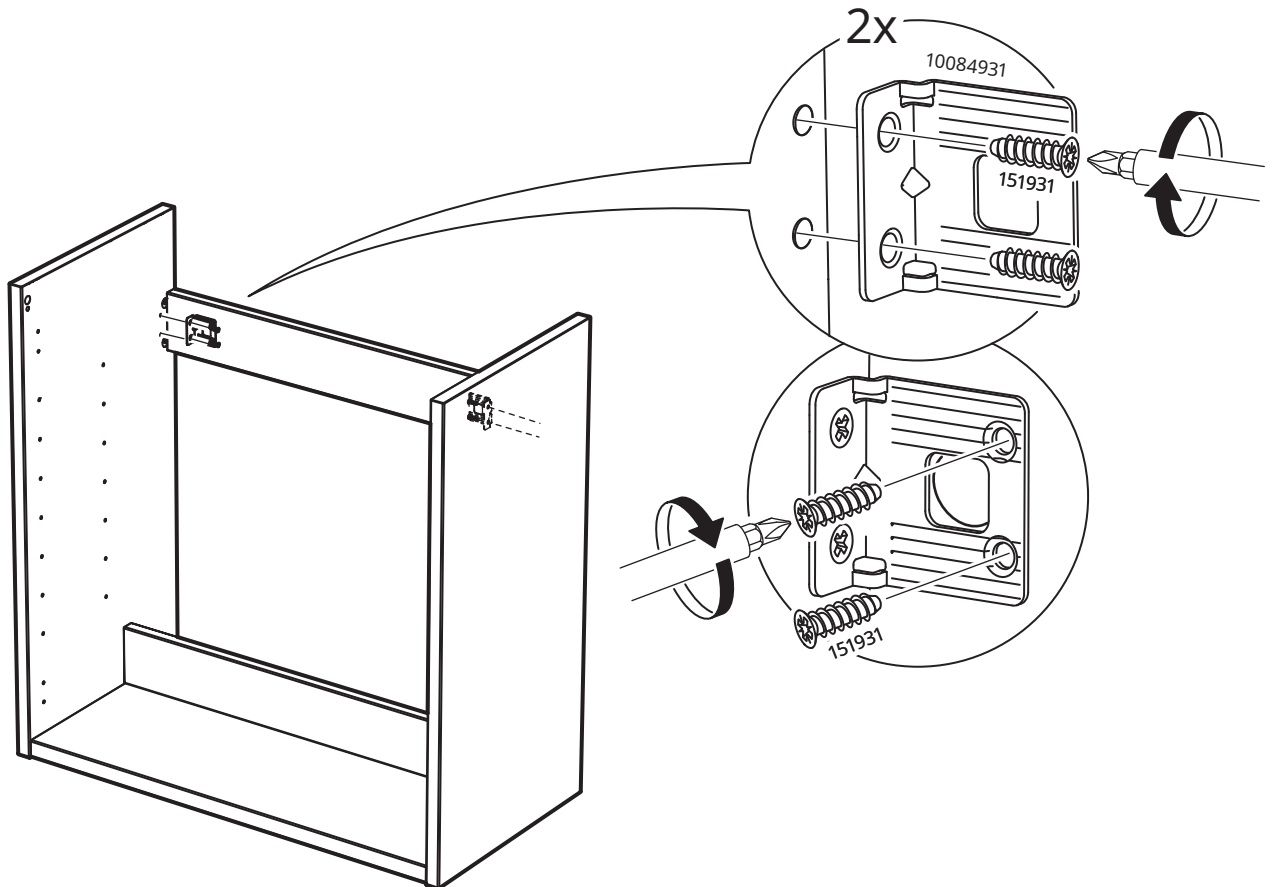
7



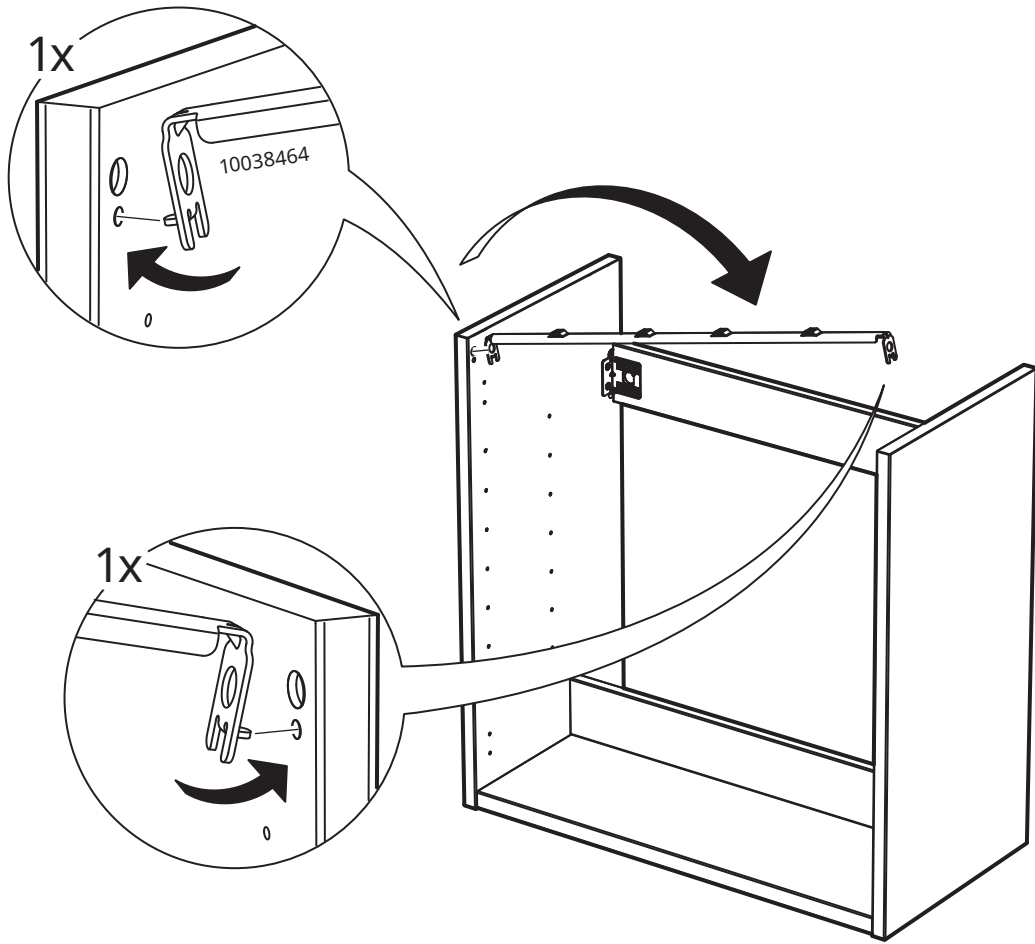
8



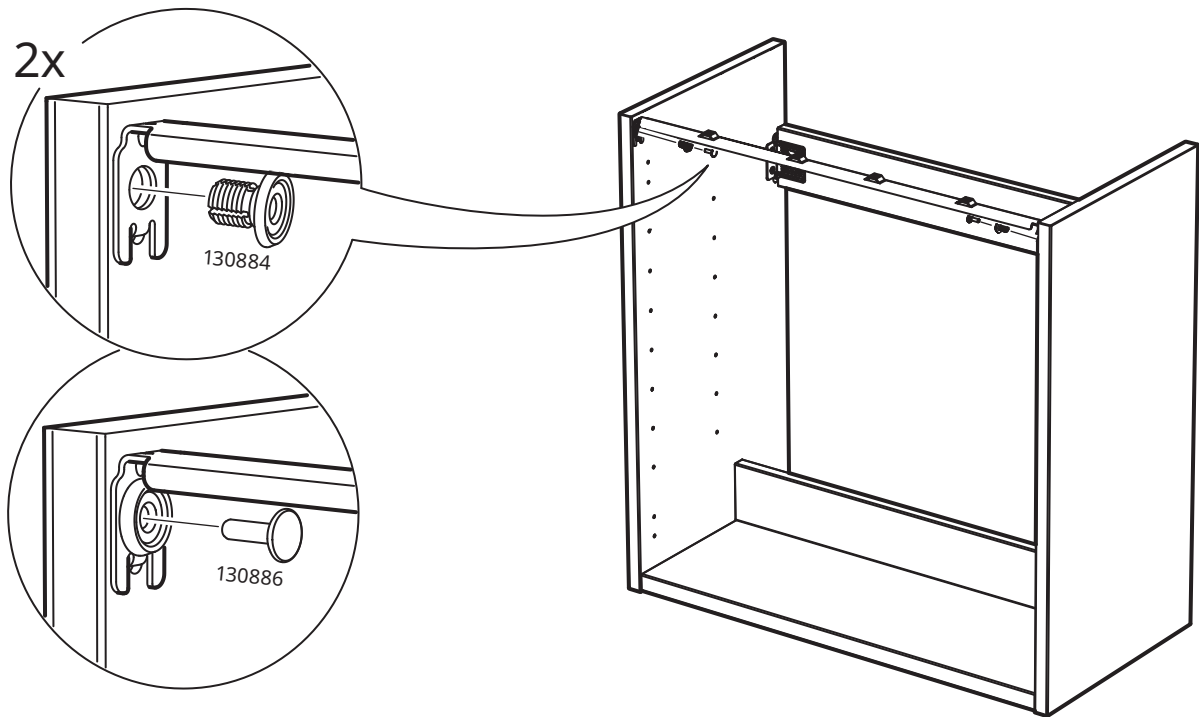
9

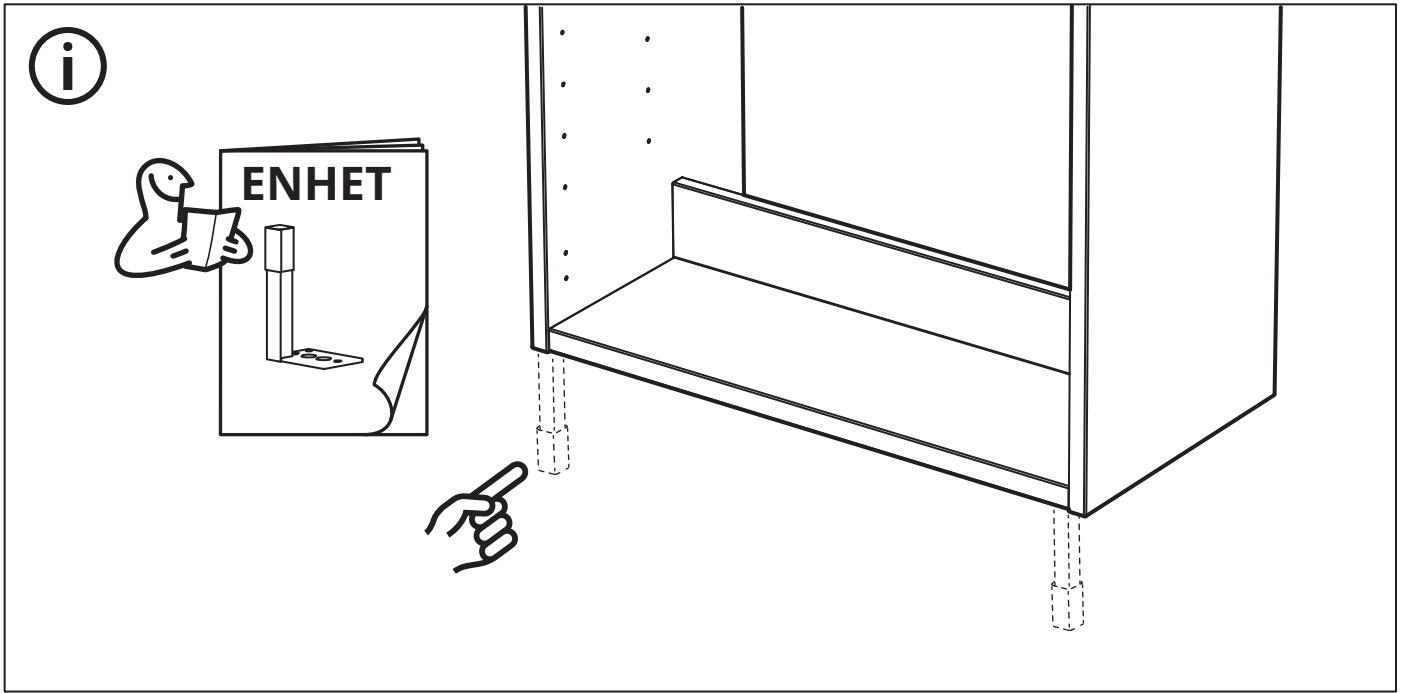


# 10

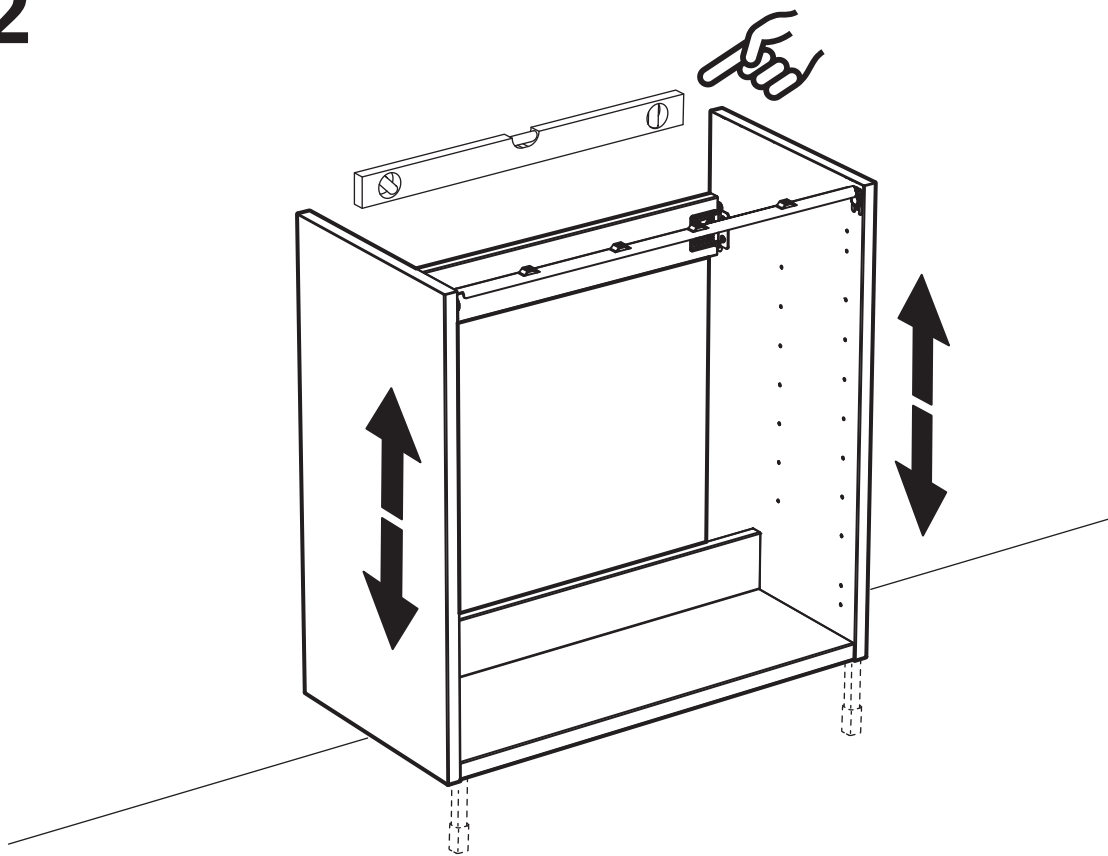


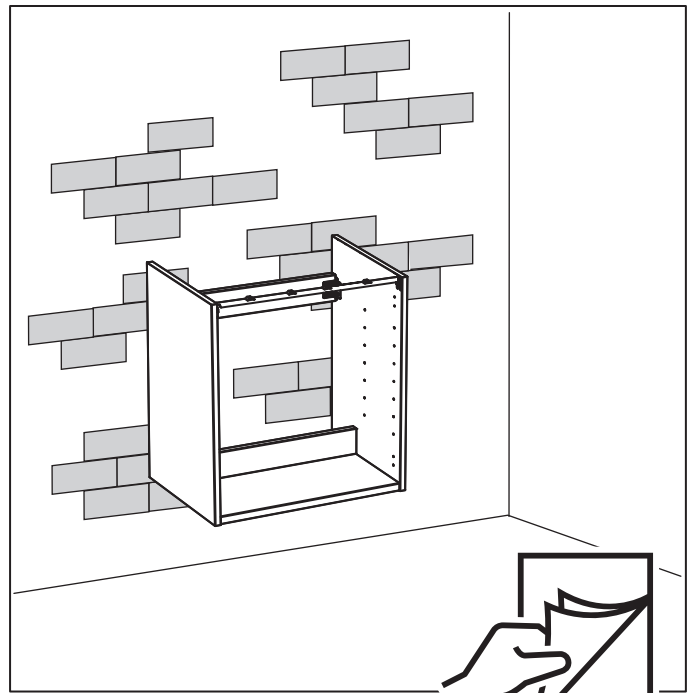
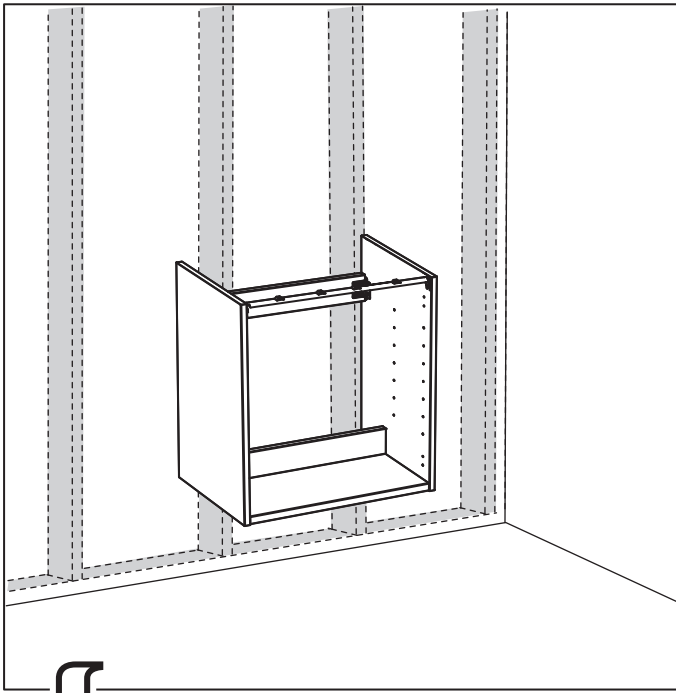
# 11



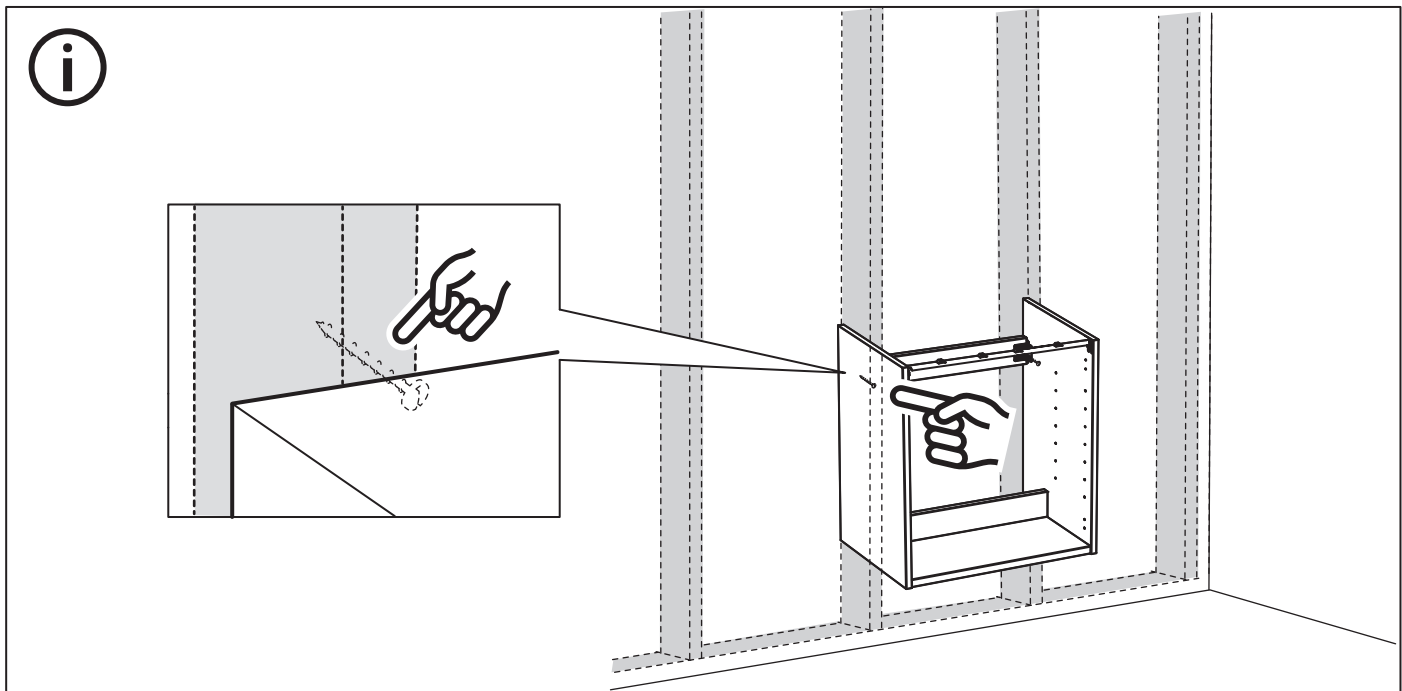


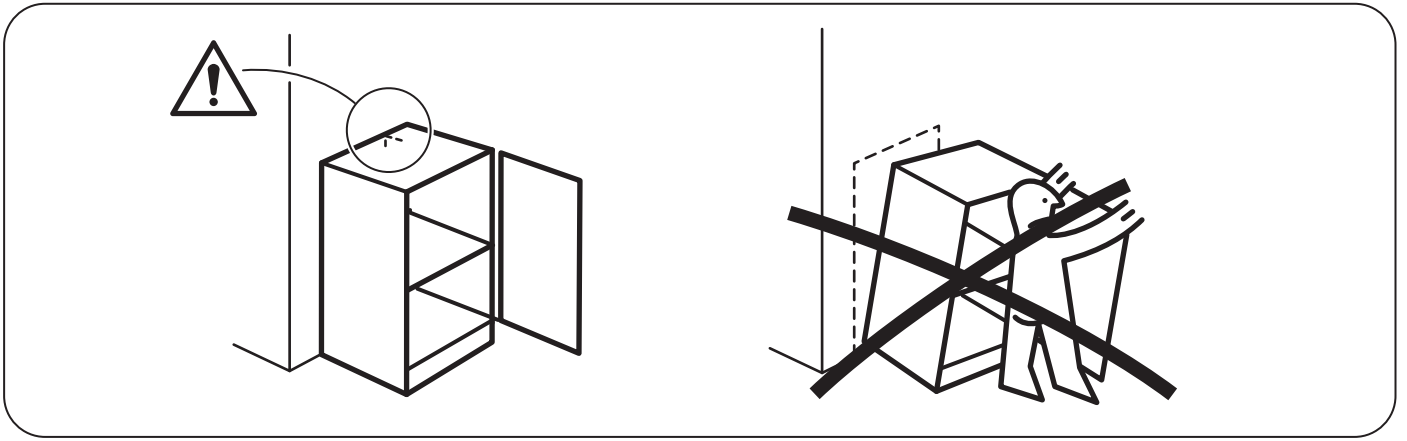
12



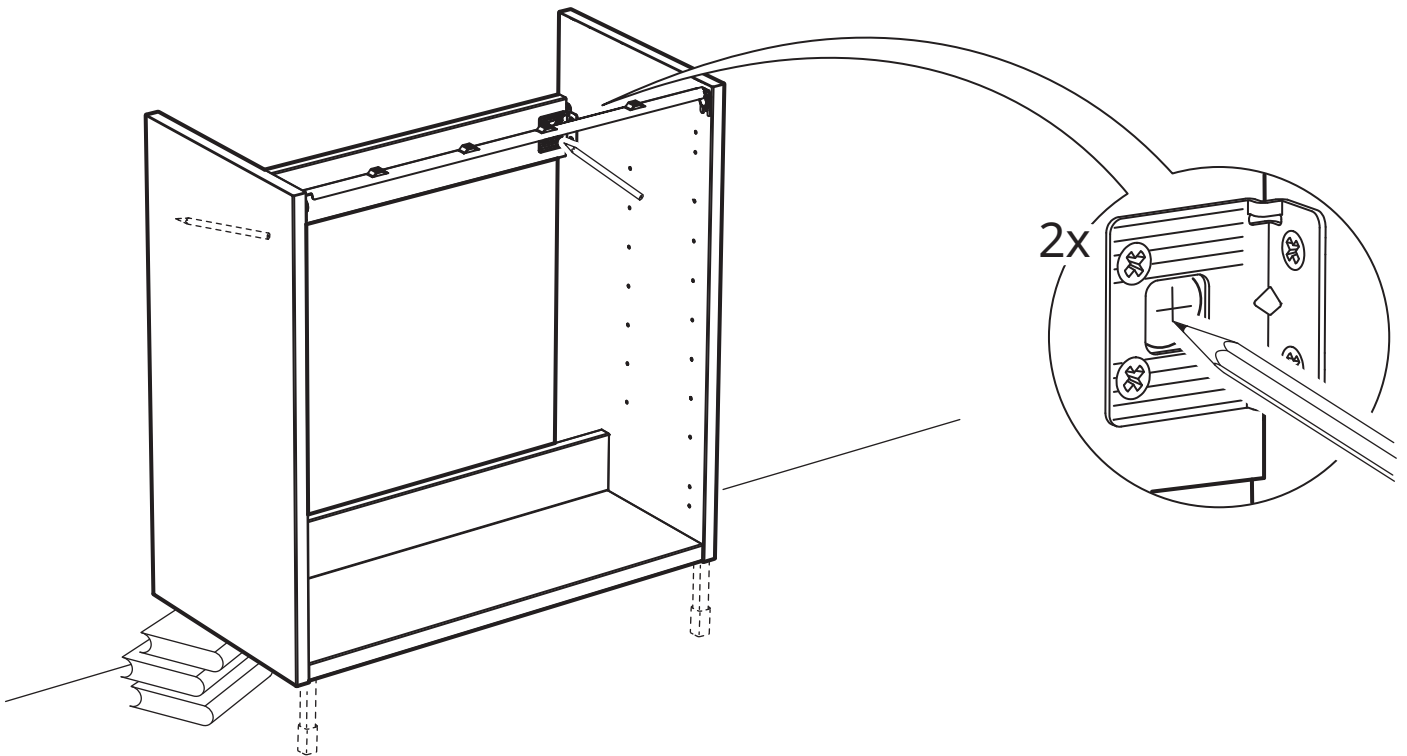


↓  
**13**

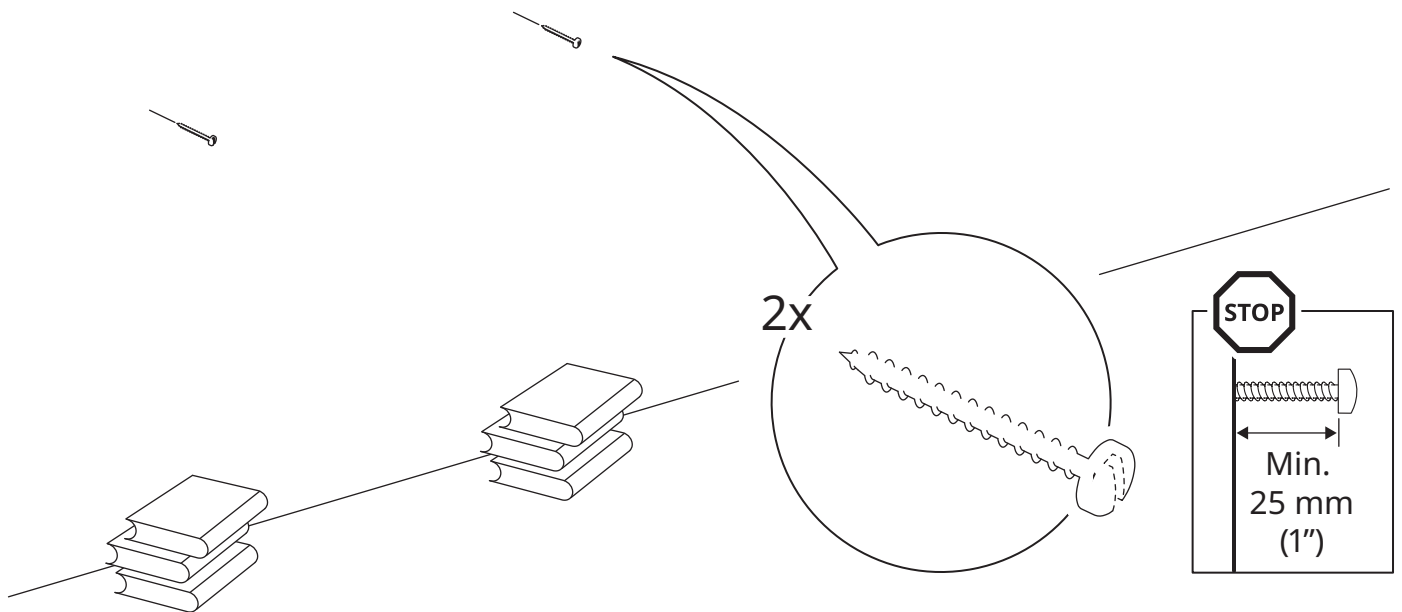
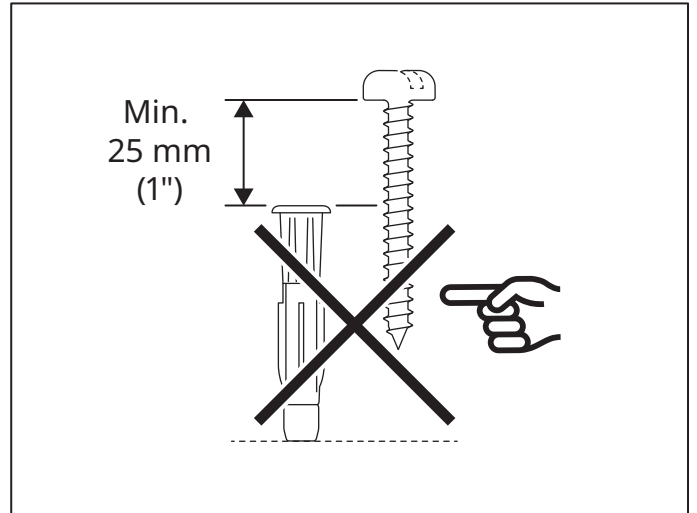
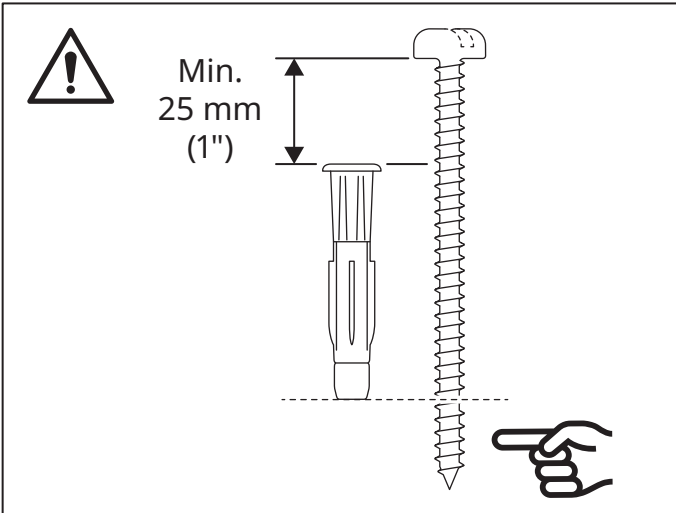
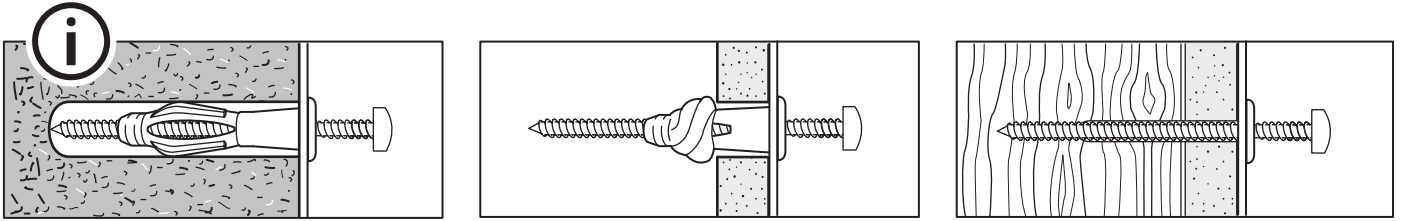




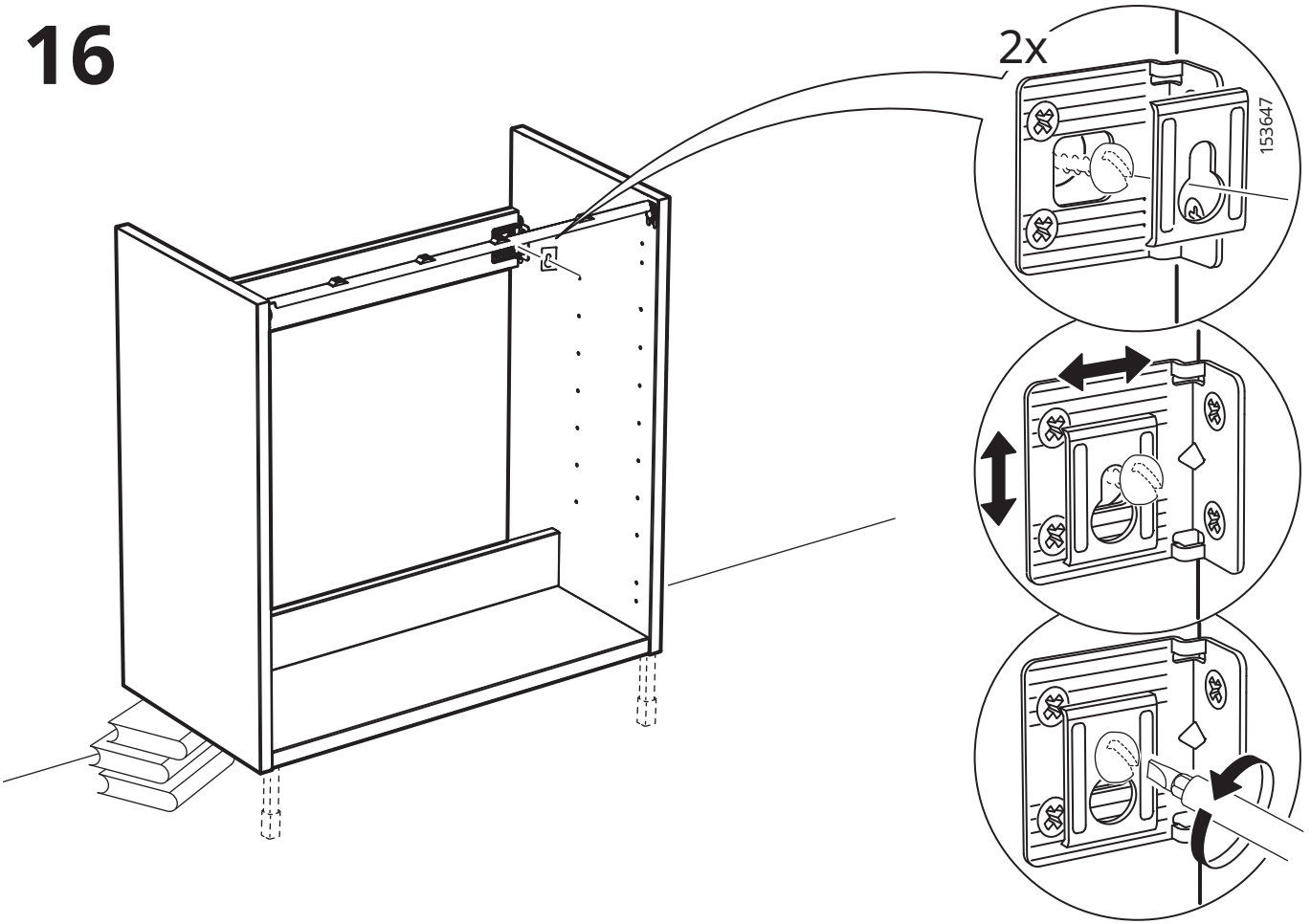
# 14



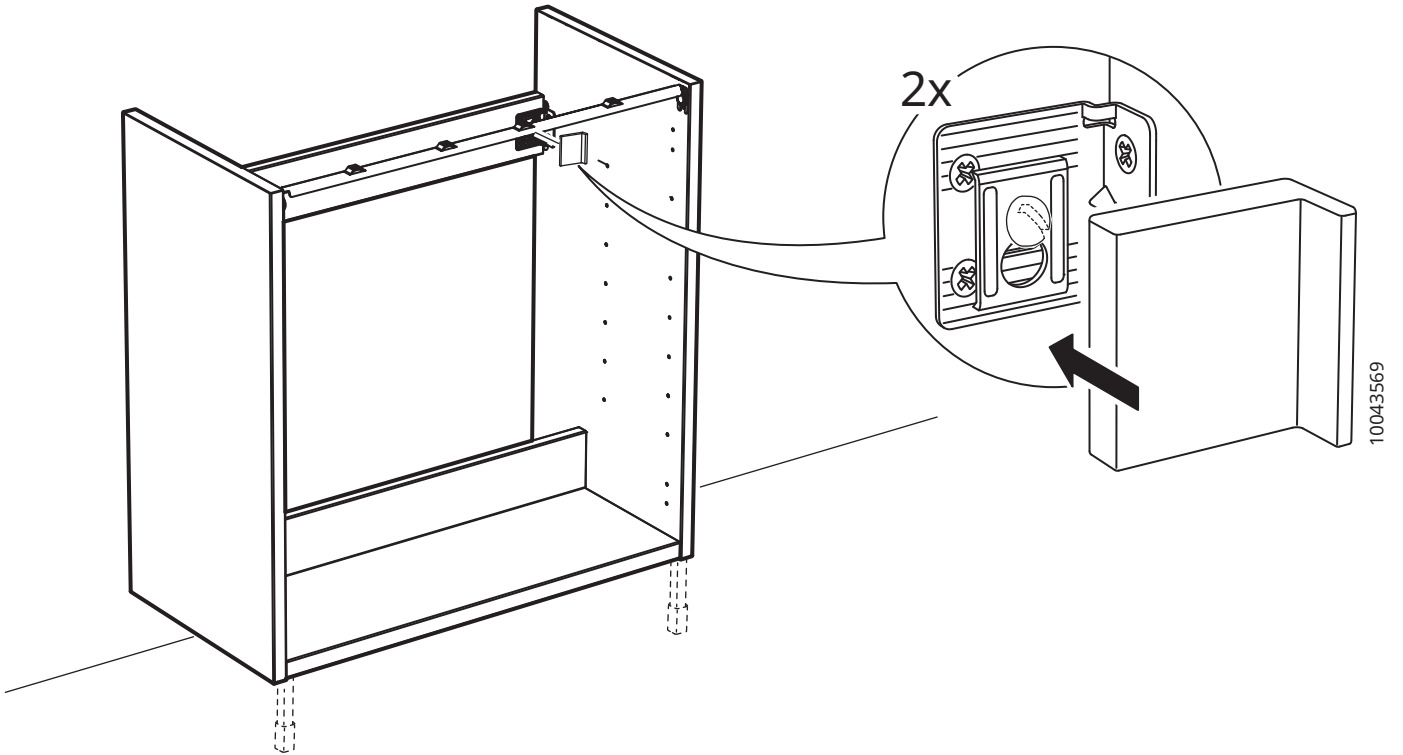
# 15



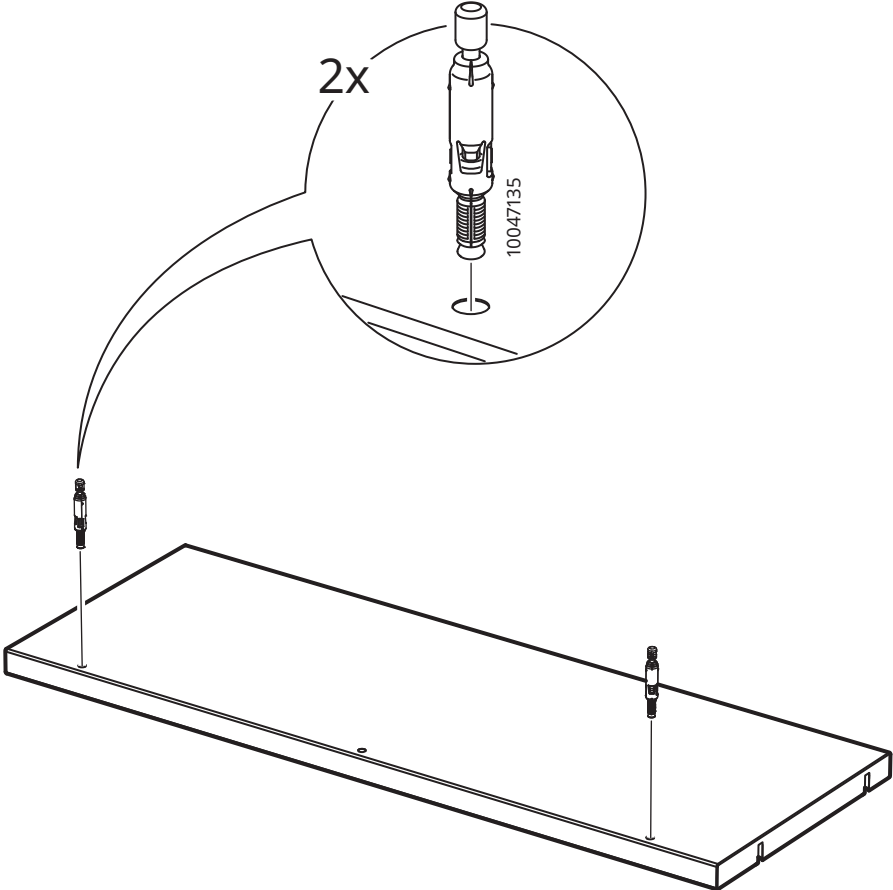
# 16



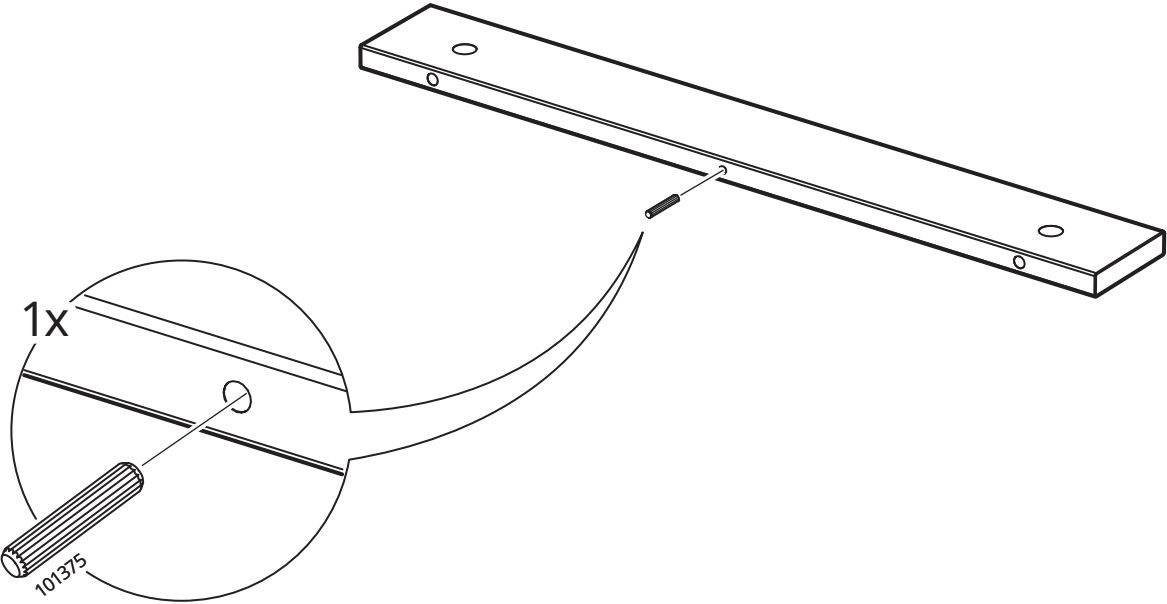
# 17



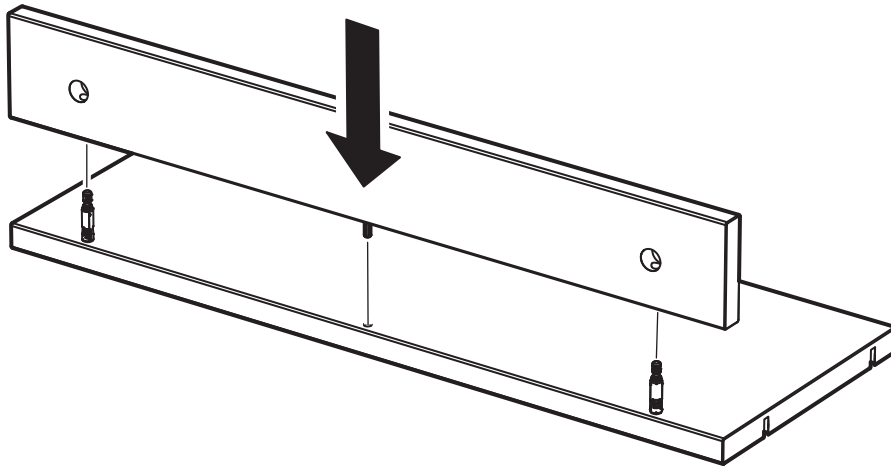
18



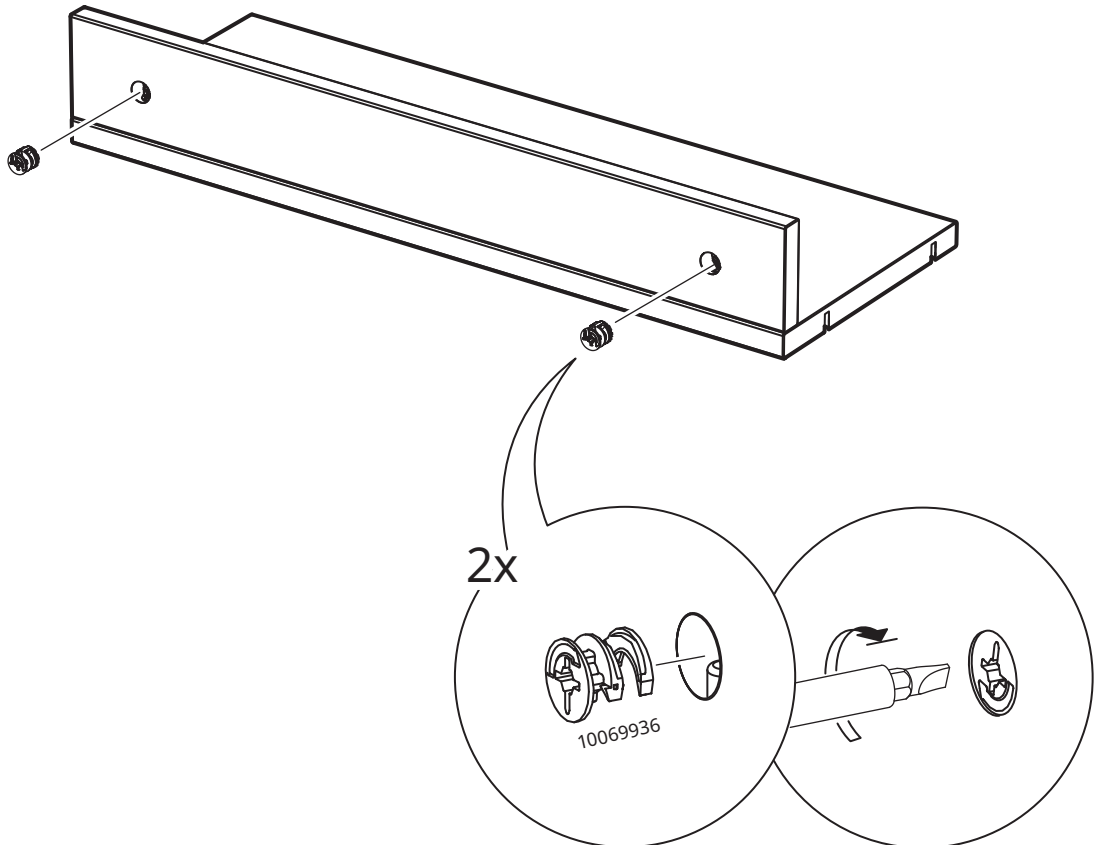
19



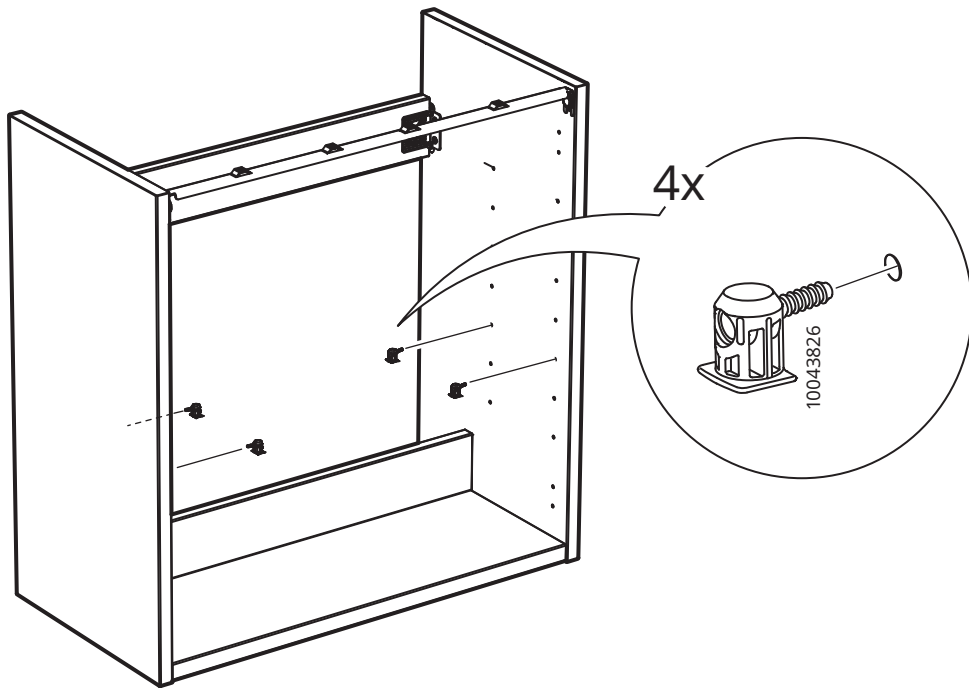
20



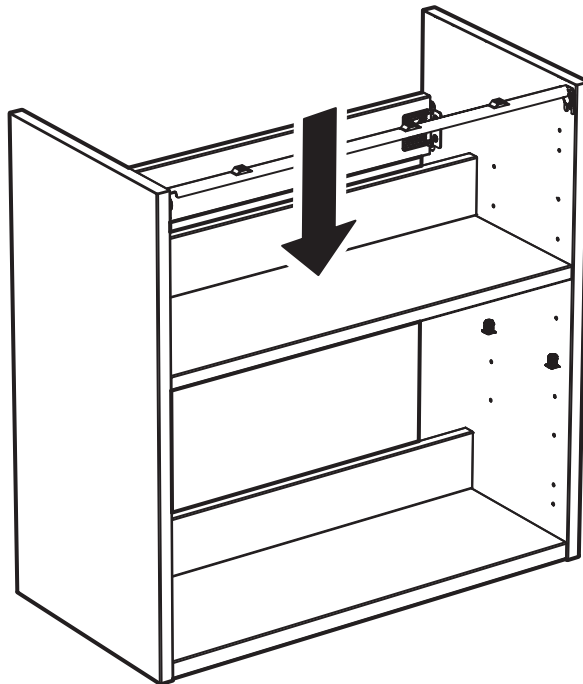
21



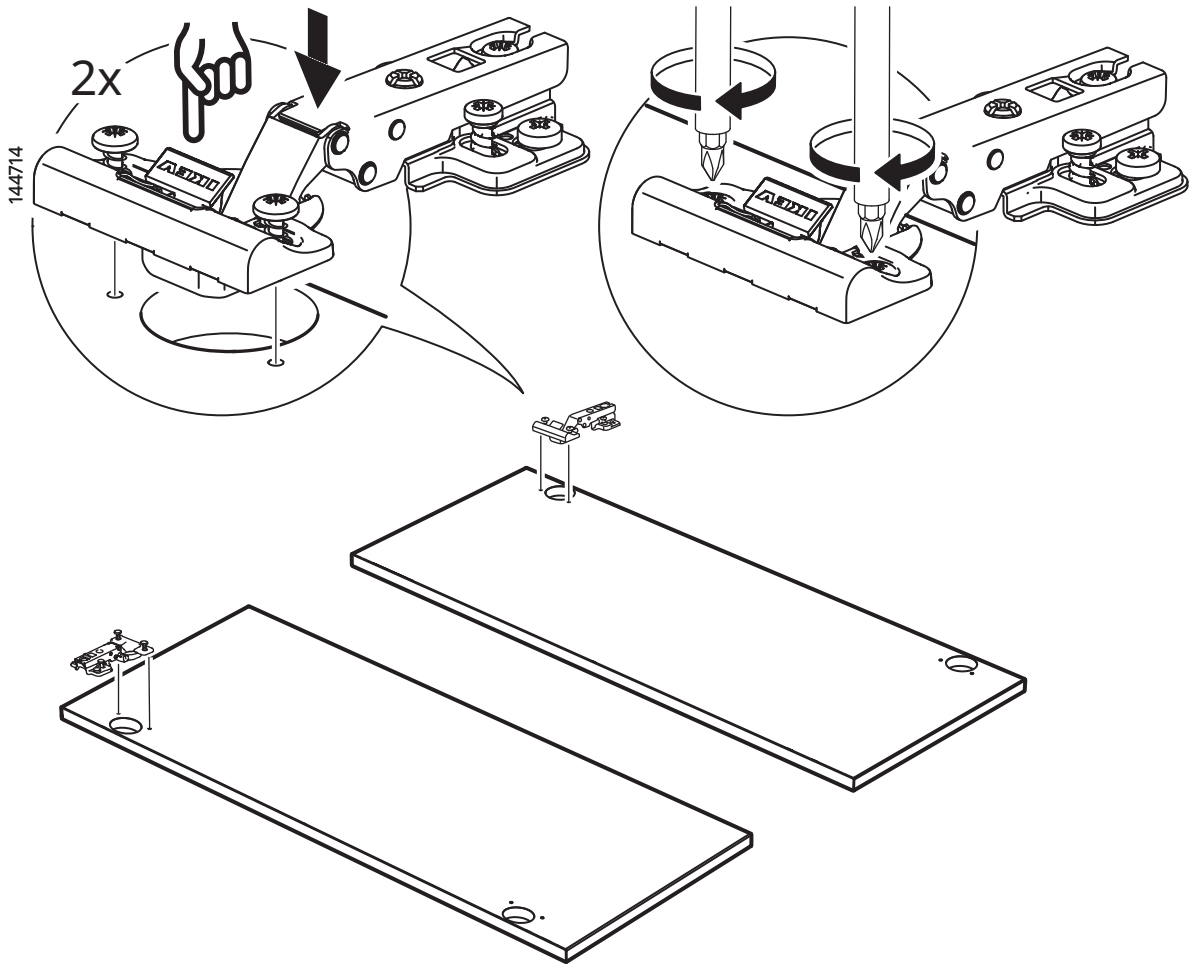
22



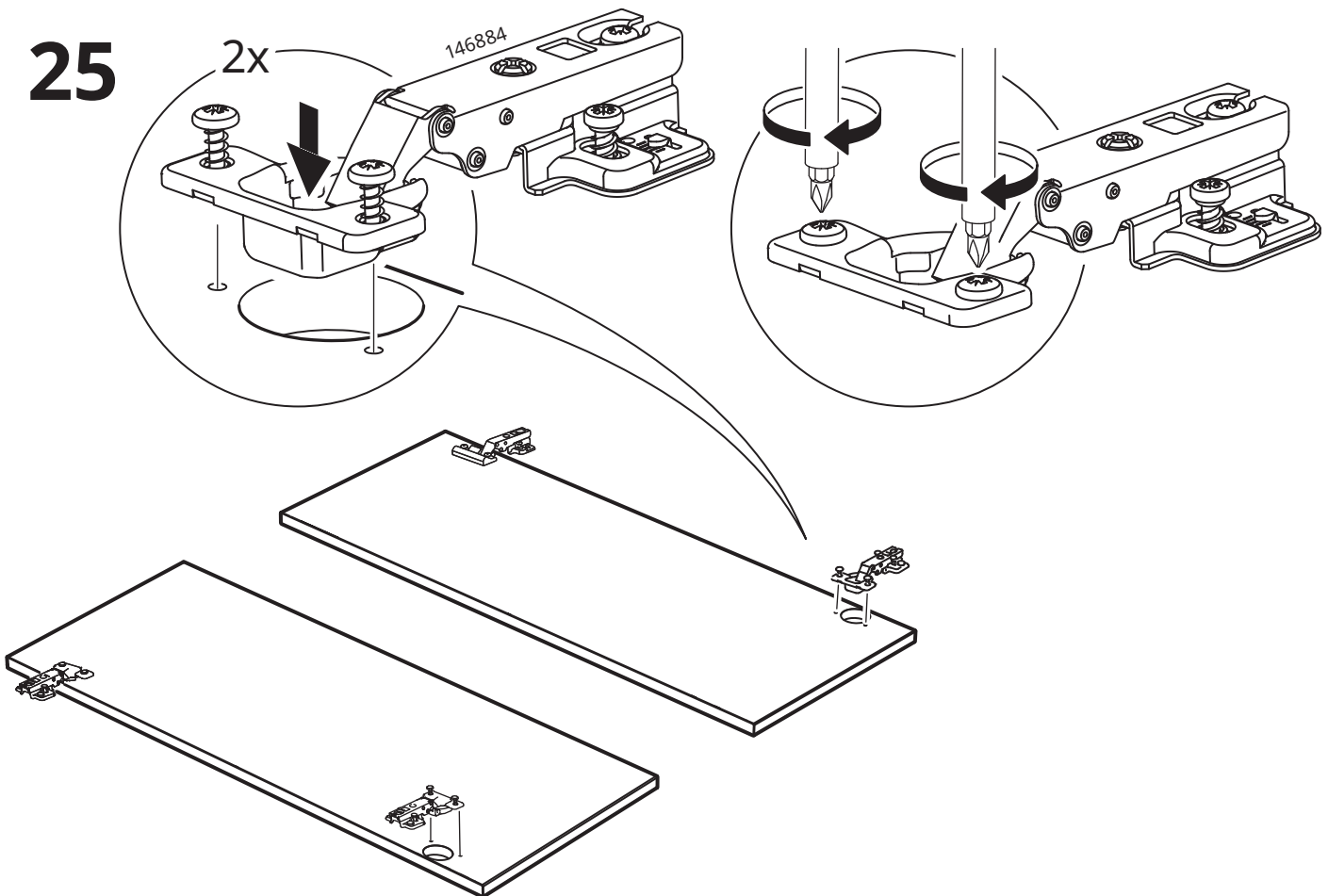
23



# 24



# 25



26

