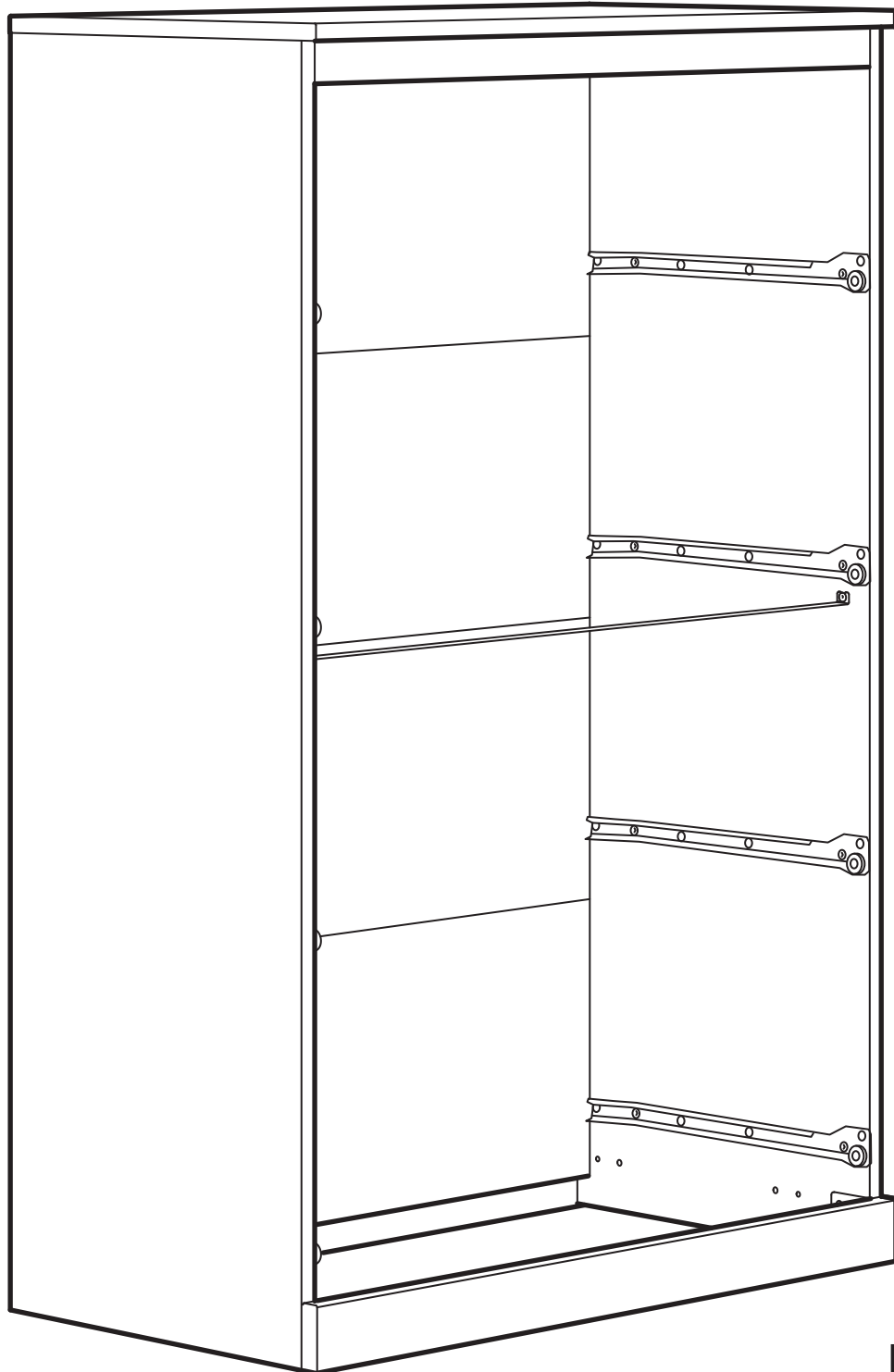
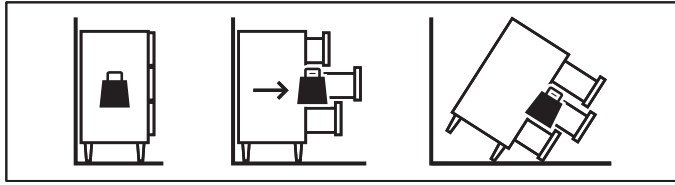


# BRIMNES



Design and Quality  
IKEA of Sweden



English

## WARNING!

**Serious or fatal crushing injuries can occur from furniture tip-over. To reduce the risk of furniture tip-over:**

**ALWAYS secure this furniture to the wall using tip-over restraints.**

**To further reduce the risk of serious injury and death from tip-overs:**

Place heaviest items in the lower drawer.

Do not set TVs or other heavy objects on top of this product.

Never let children climb or hang on drawers, doors, or shelves.

Read and follow each step of the instruction carefully.

עברית

## אזהרה!

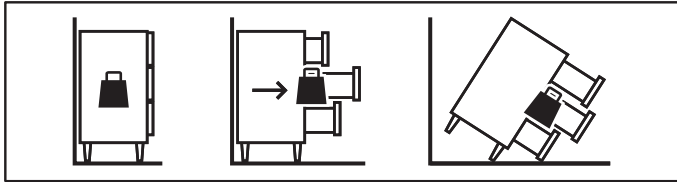
**נפילת הרהיט עלולה לגרום לפגיעה גופנית חמורה או קטלנית. על מנת להפחית את הסיכון של נפילת הרהיטים:**

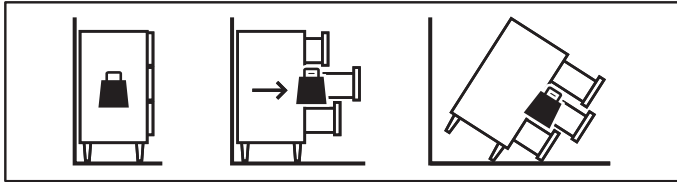
**יש להקפיד ולקבע את הרהיט לקיר באמצעות אביזרי קיבוע.**

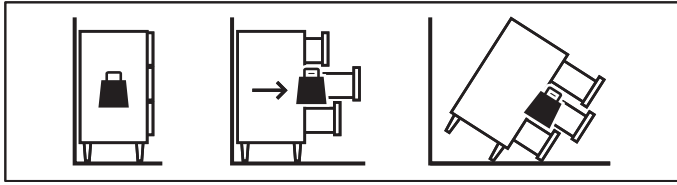
**על-מנת למזער את סכנת הפגיעה הגופנית או המוות מנפילת הרהיטים:**

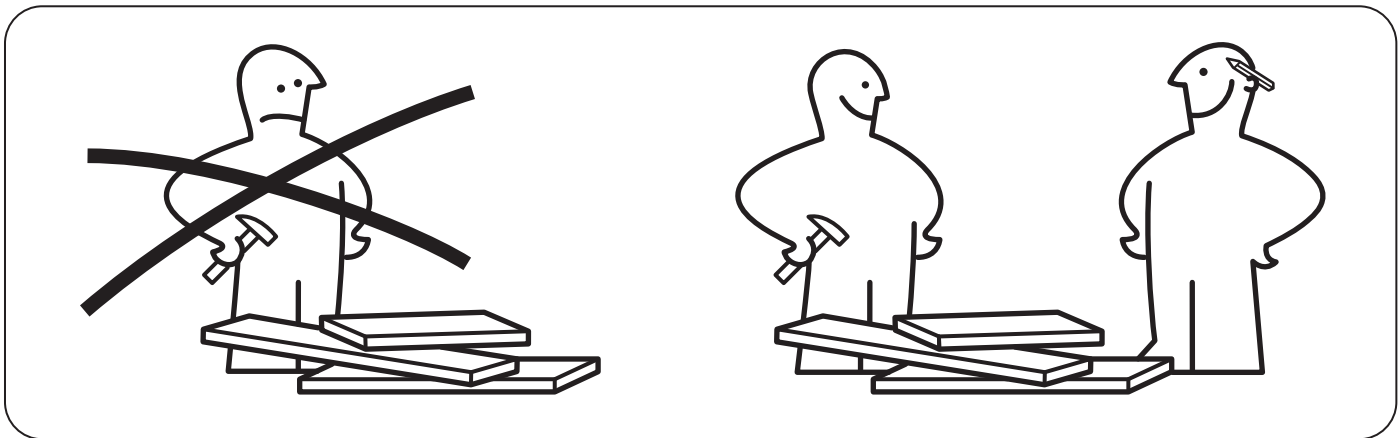
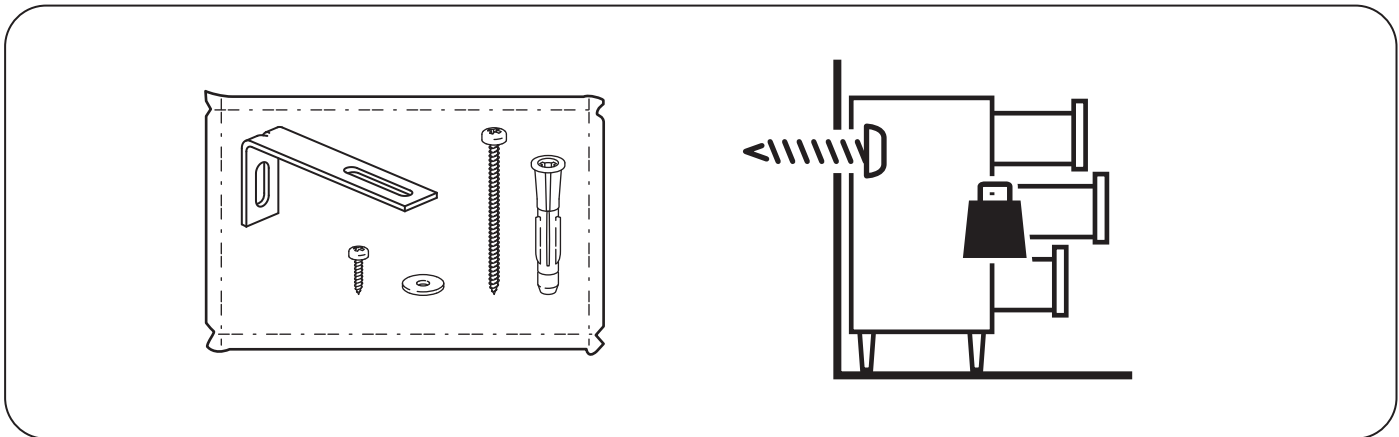
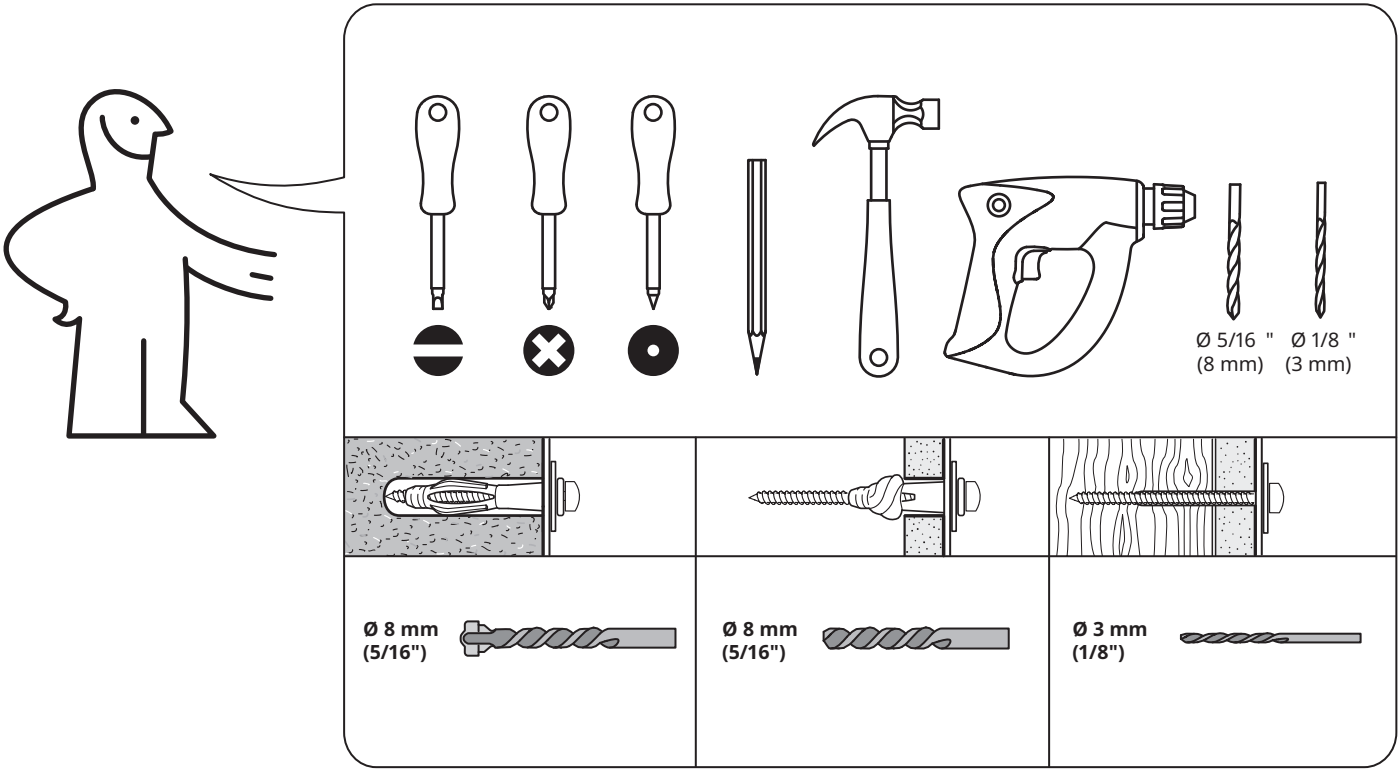
הניחו את הפריטים הכבדים ביותר במגירה התחתונה. הימנעו מלהניח טלוויזיות או פריטים כבדים אחרים על מוצר זה.

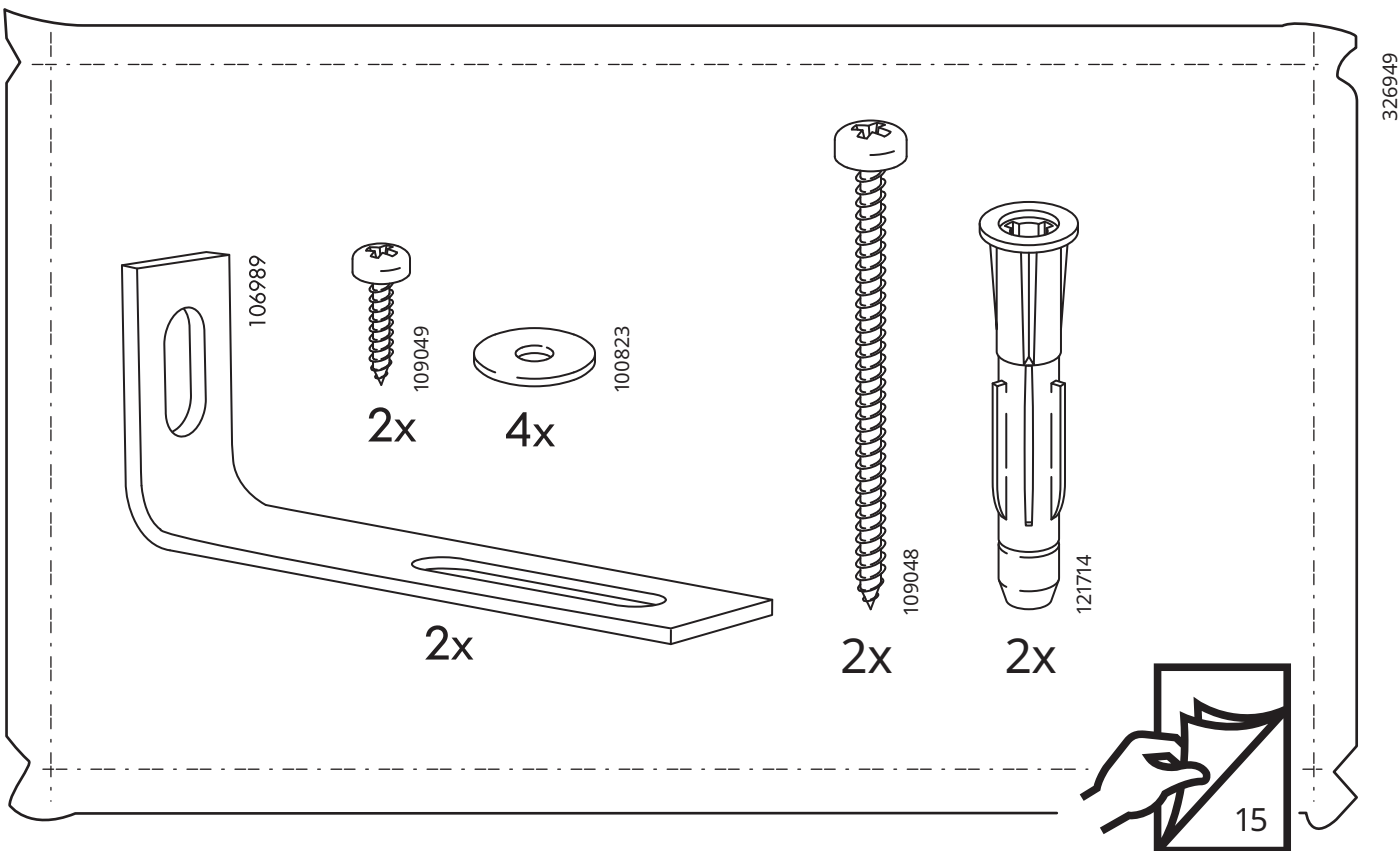
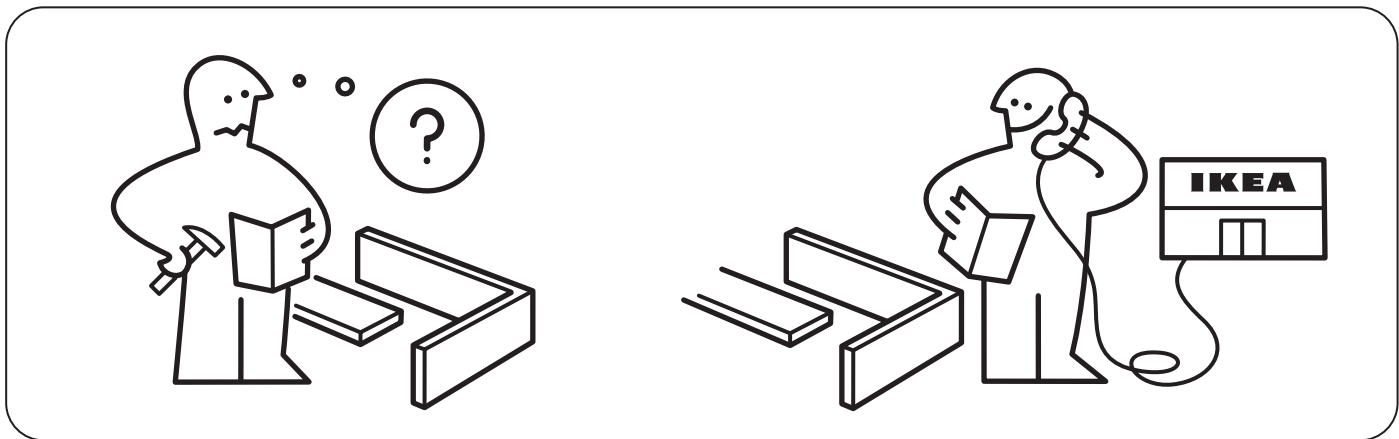
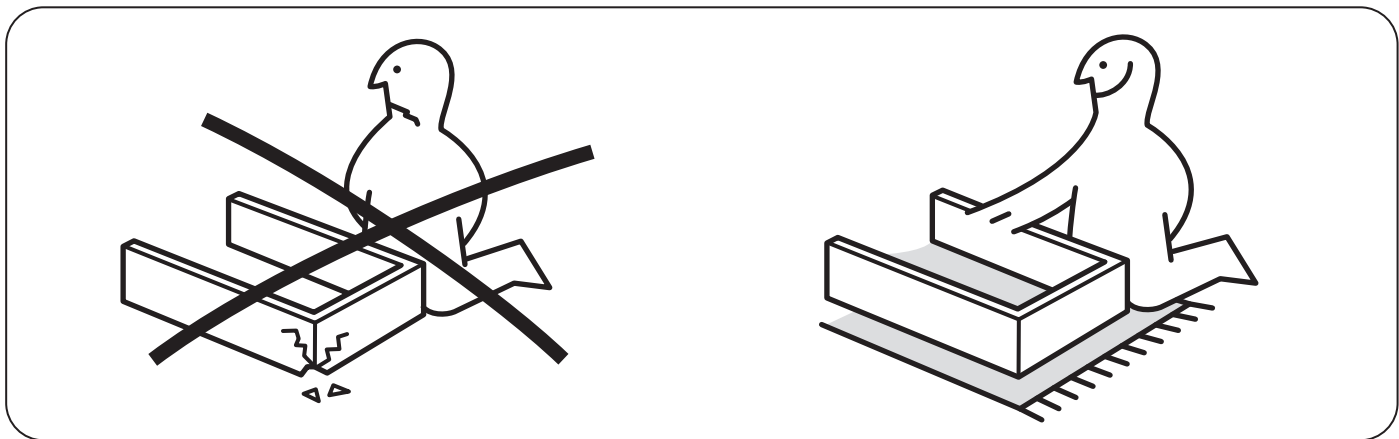
אין לאפשר לילדים לטפס על המגירות, הדלתות או המדפים. קראו ופעלו בזהירות לפי כל שלב בהוראות.











326949

1



12x



12x



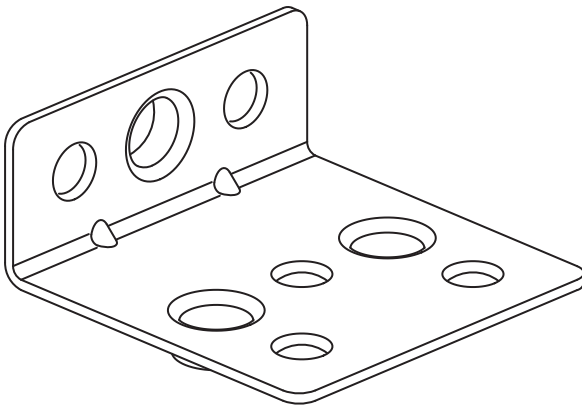
24x



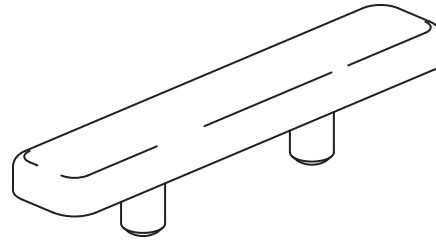
10x



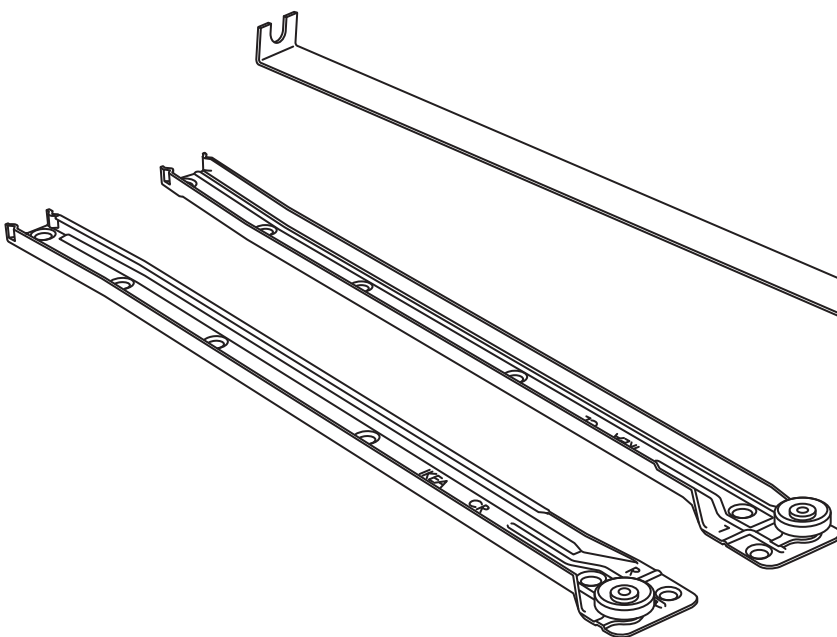
16x



2x



6x



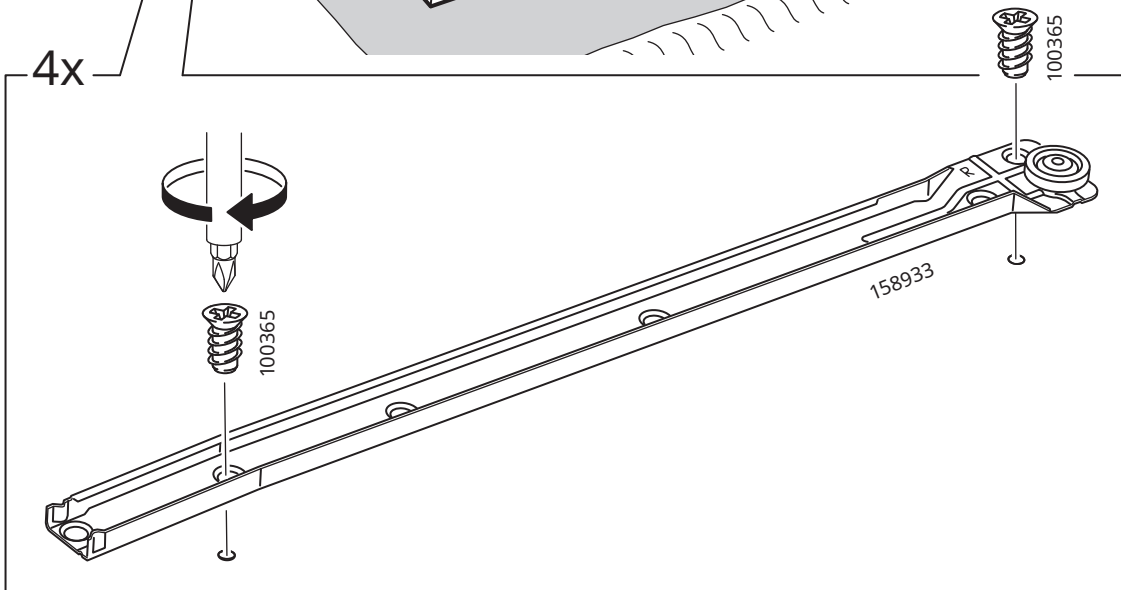
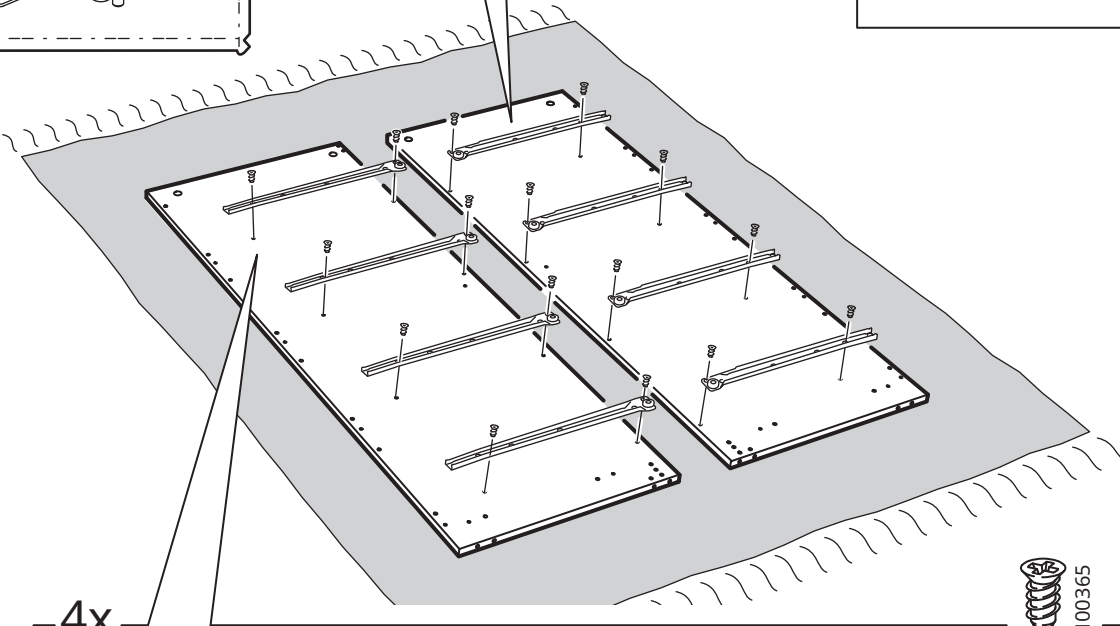
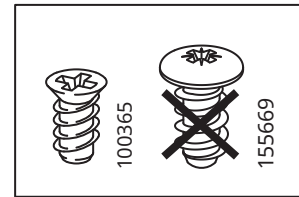
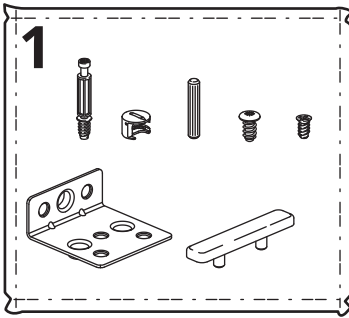
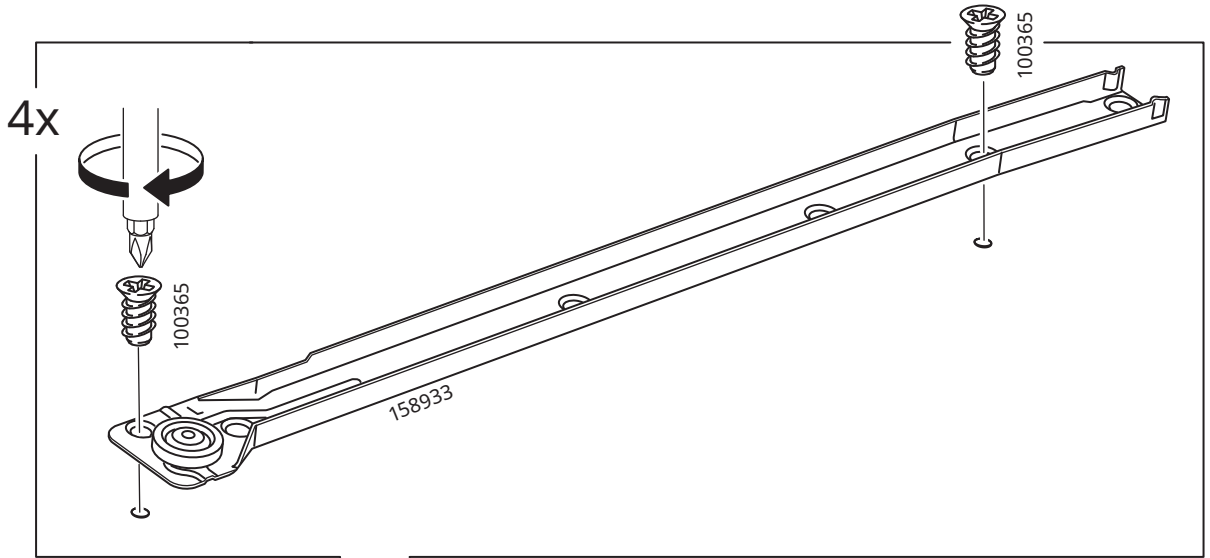
4x

158933

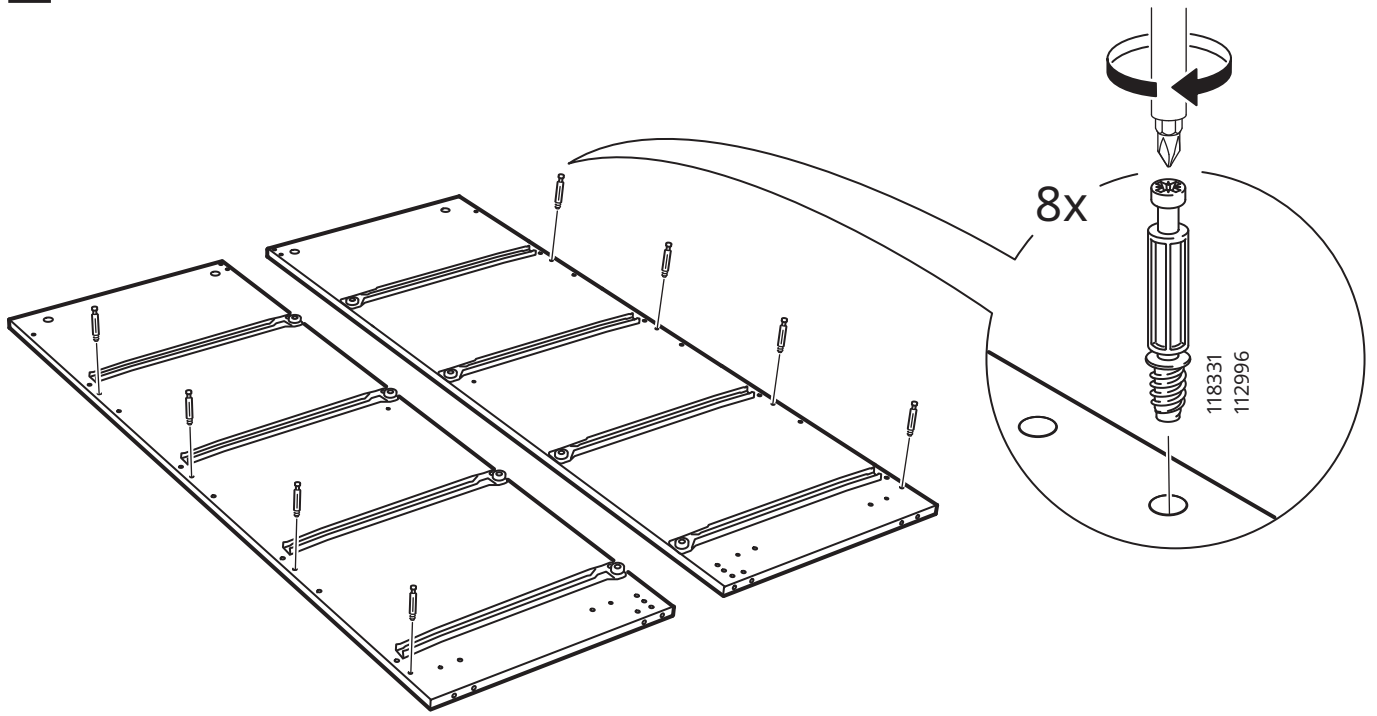
1x

123770

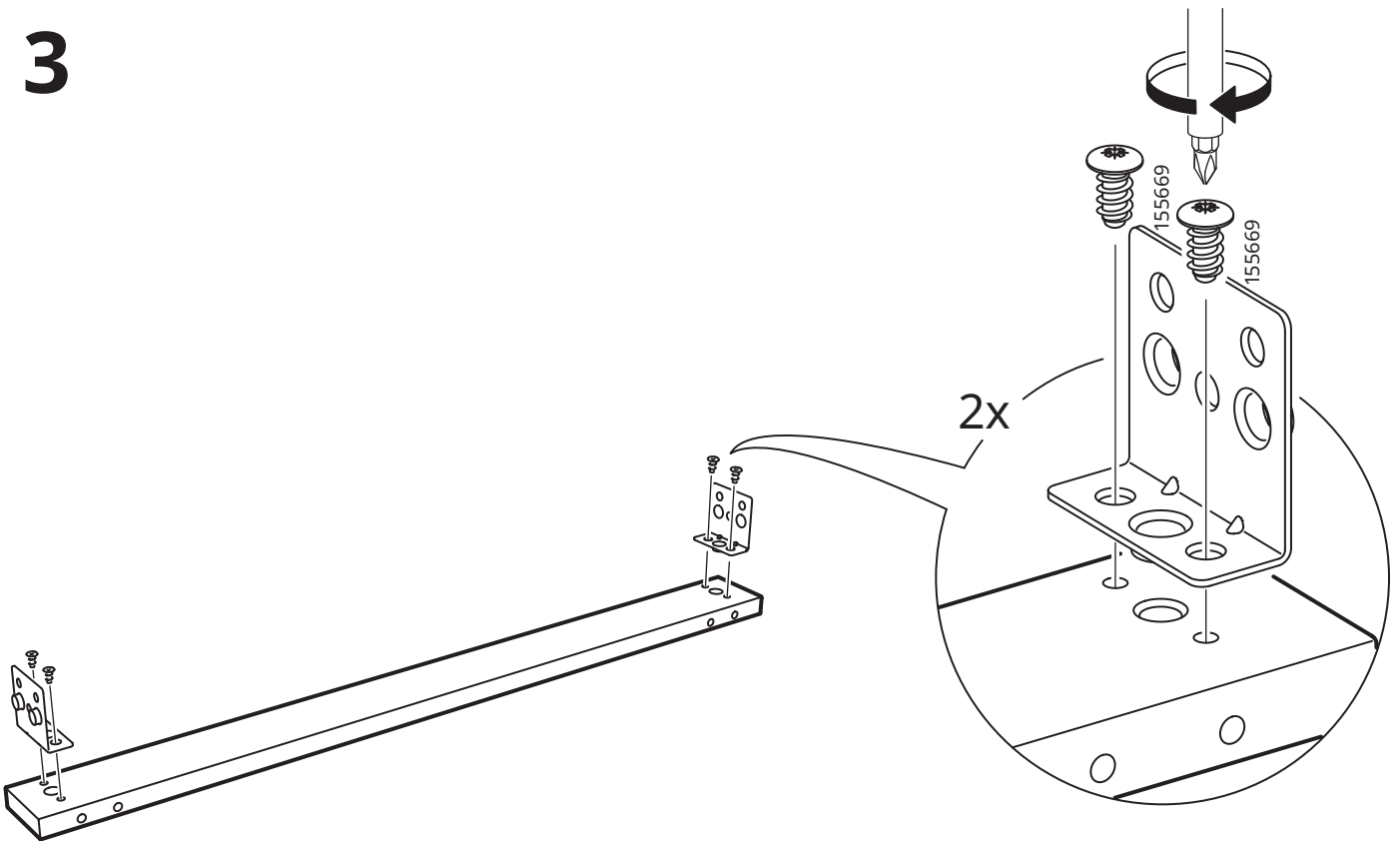
1



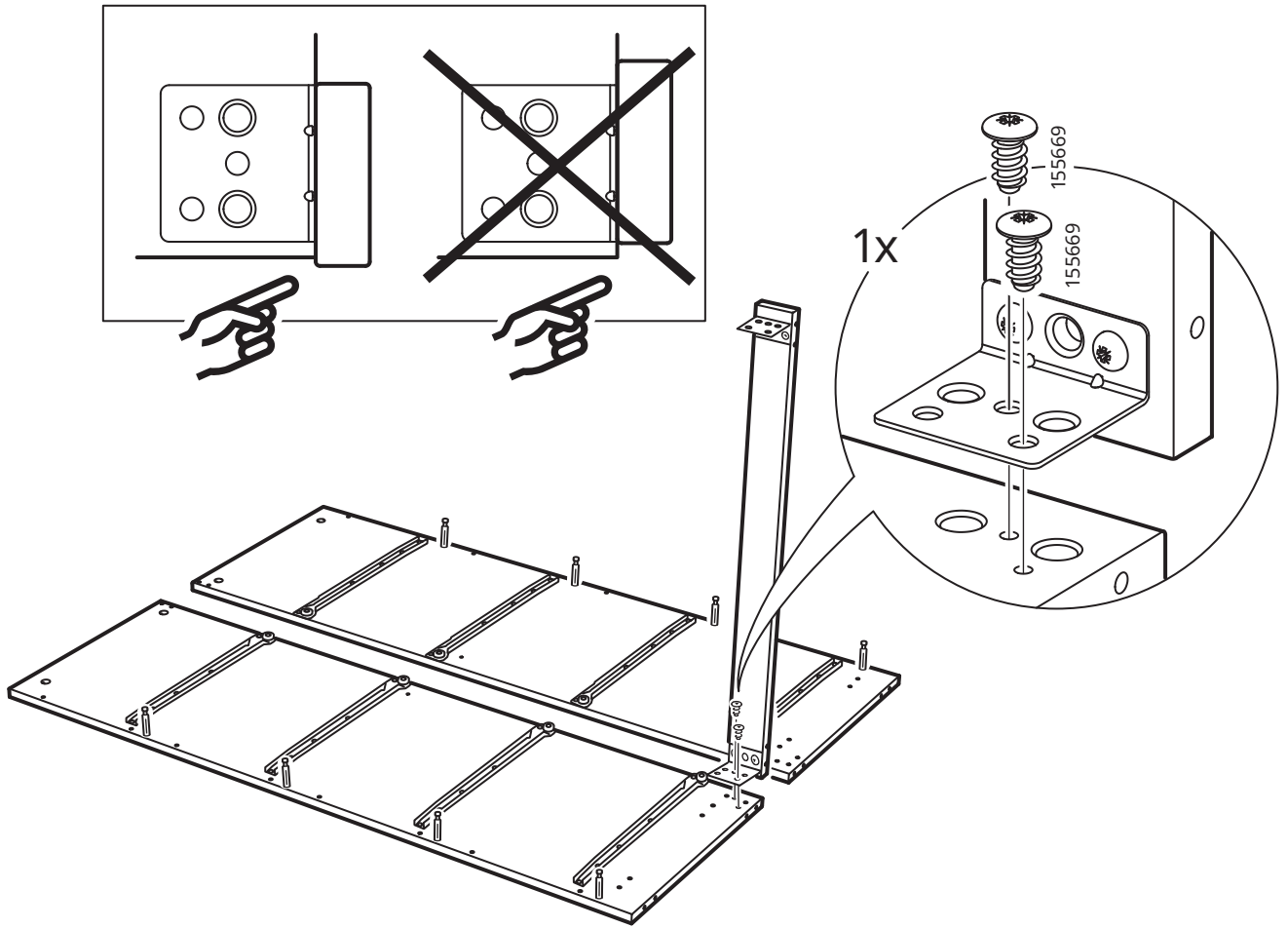
# 2



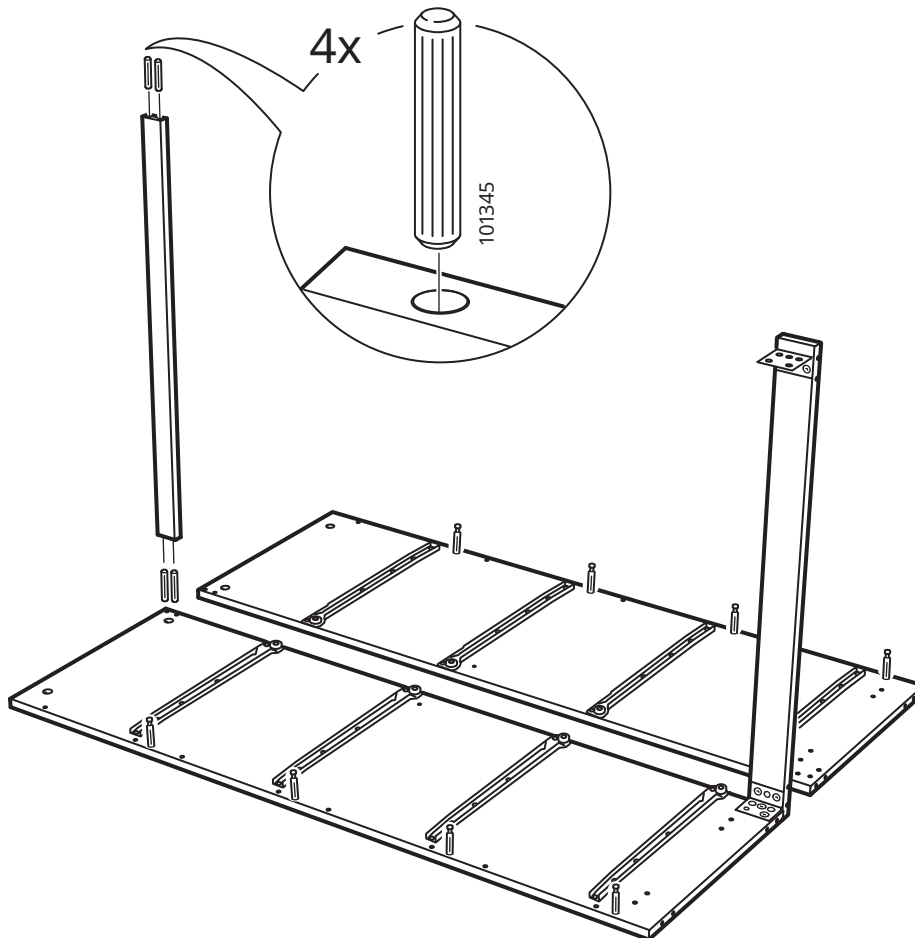
# 3



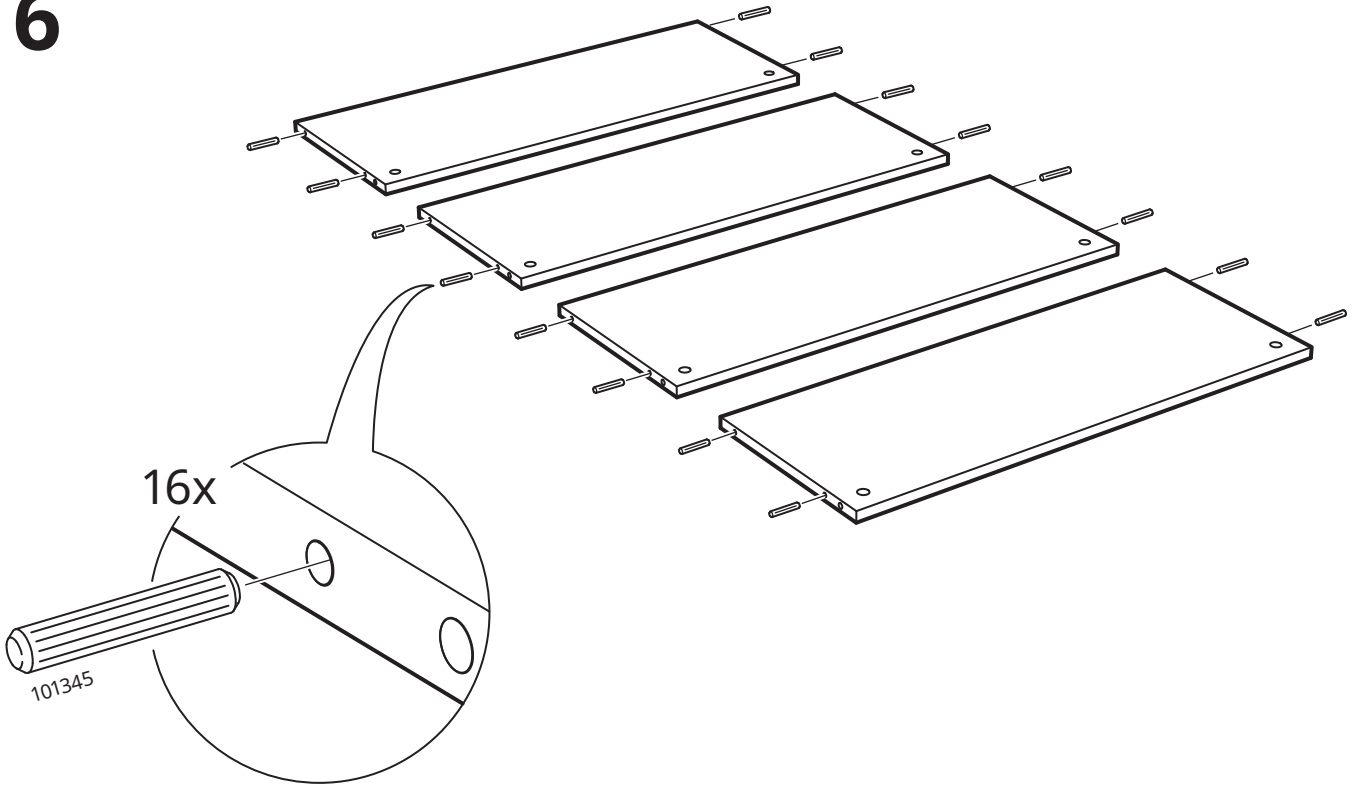
4



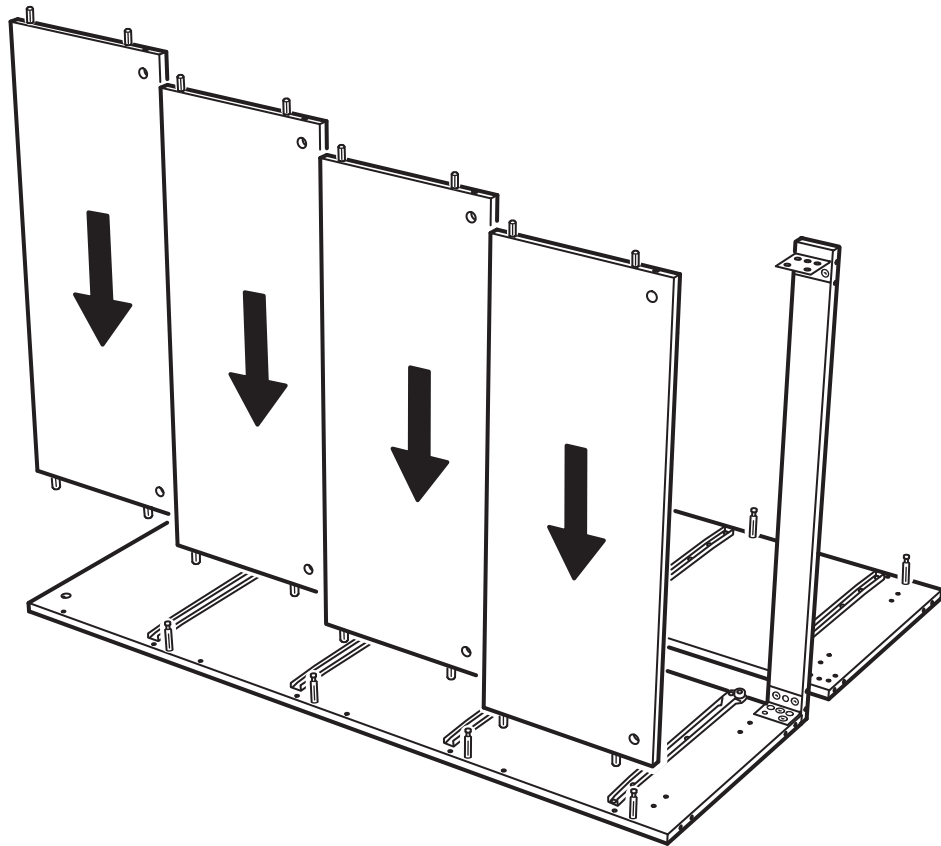
5



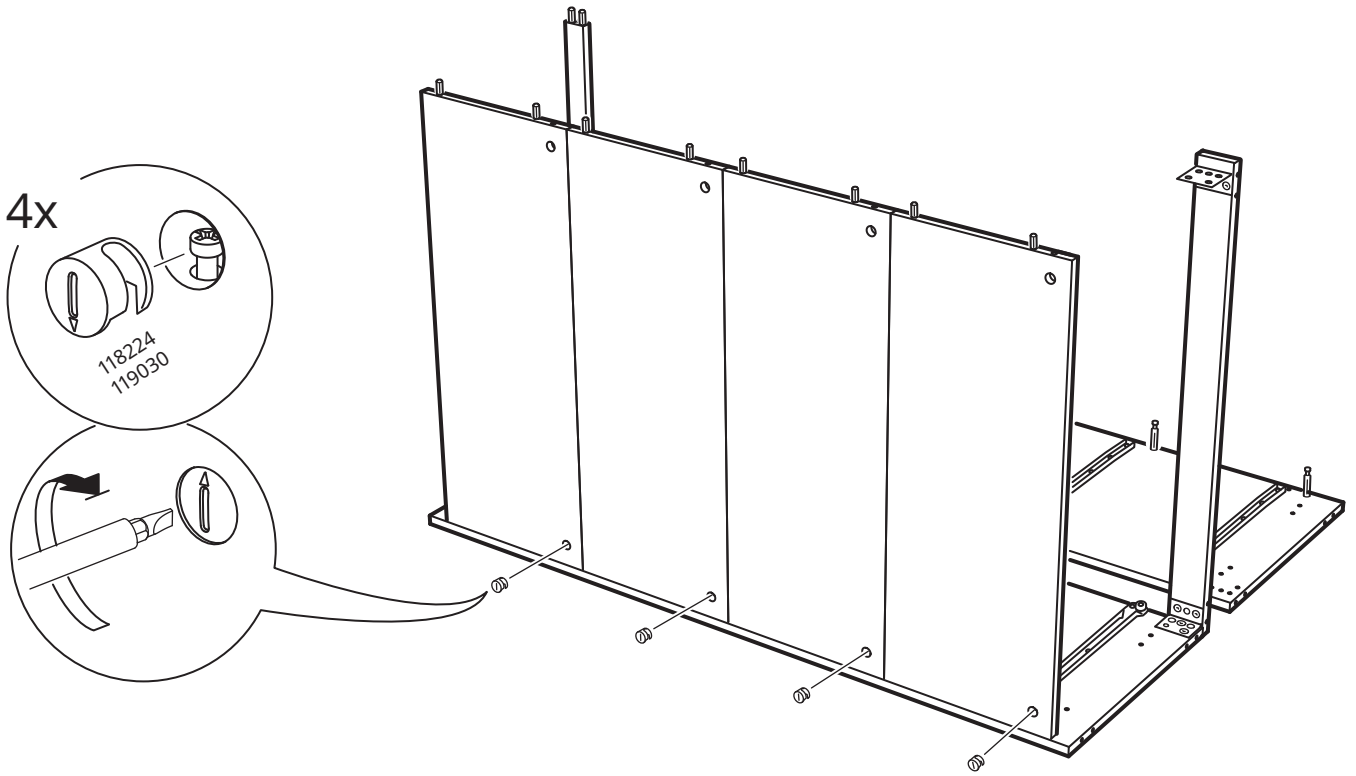
6



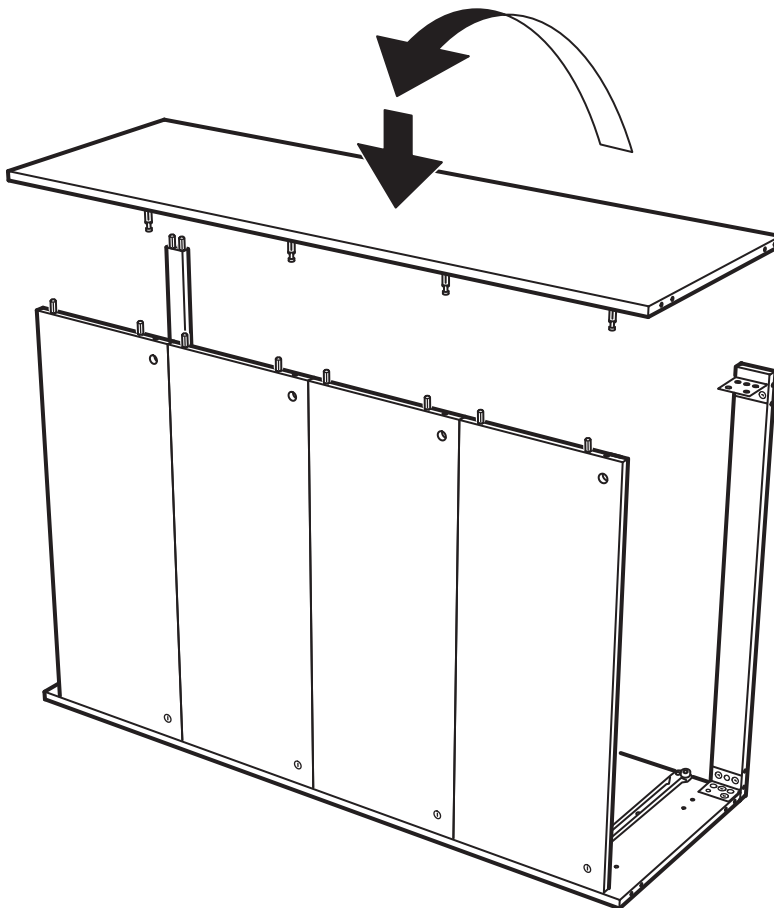
7



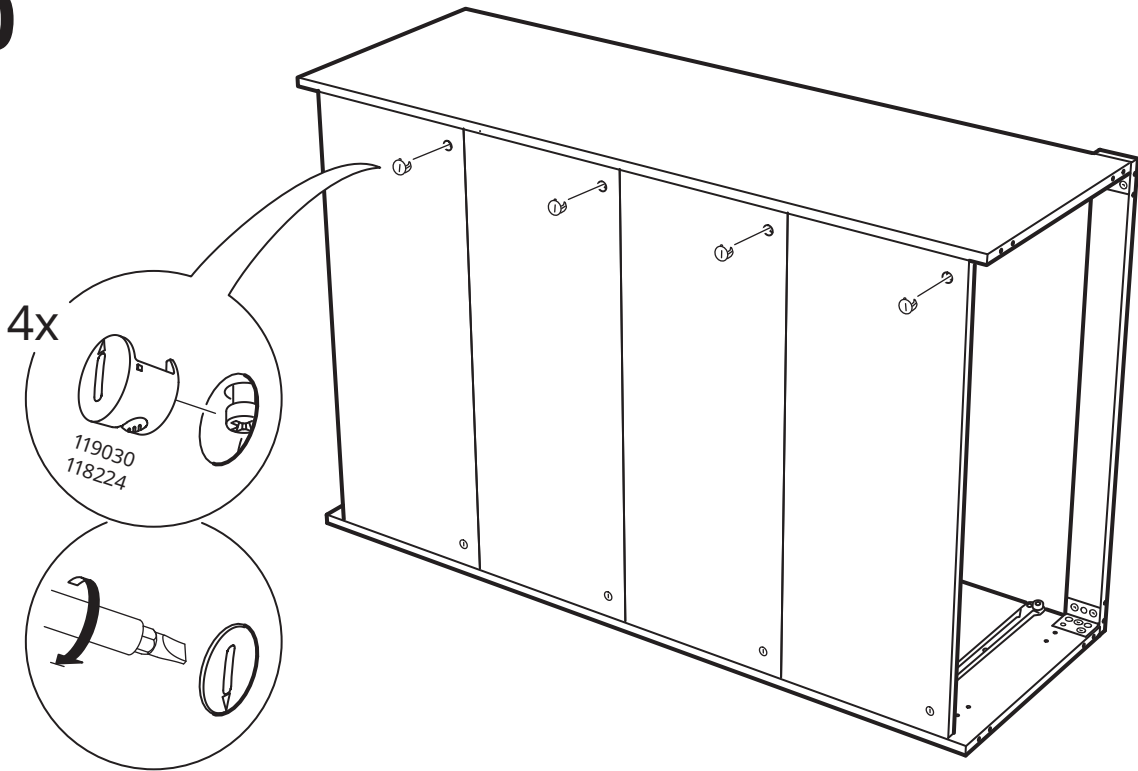
8



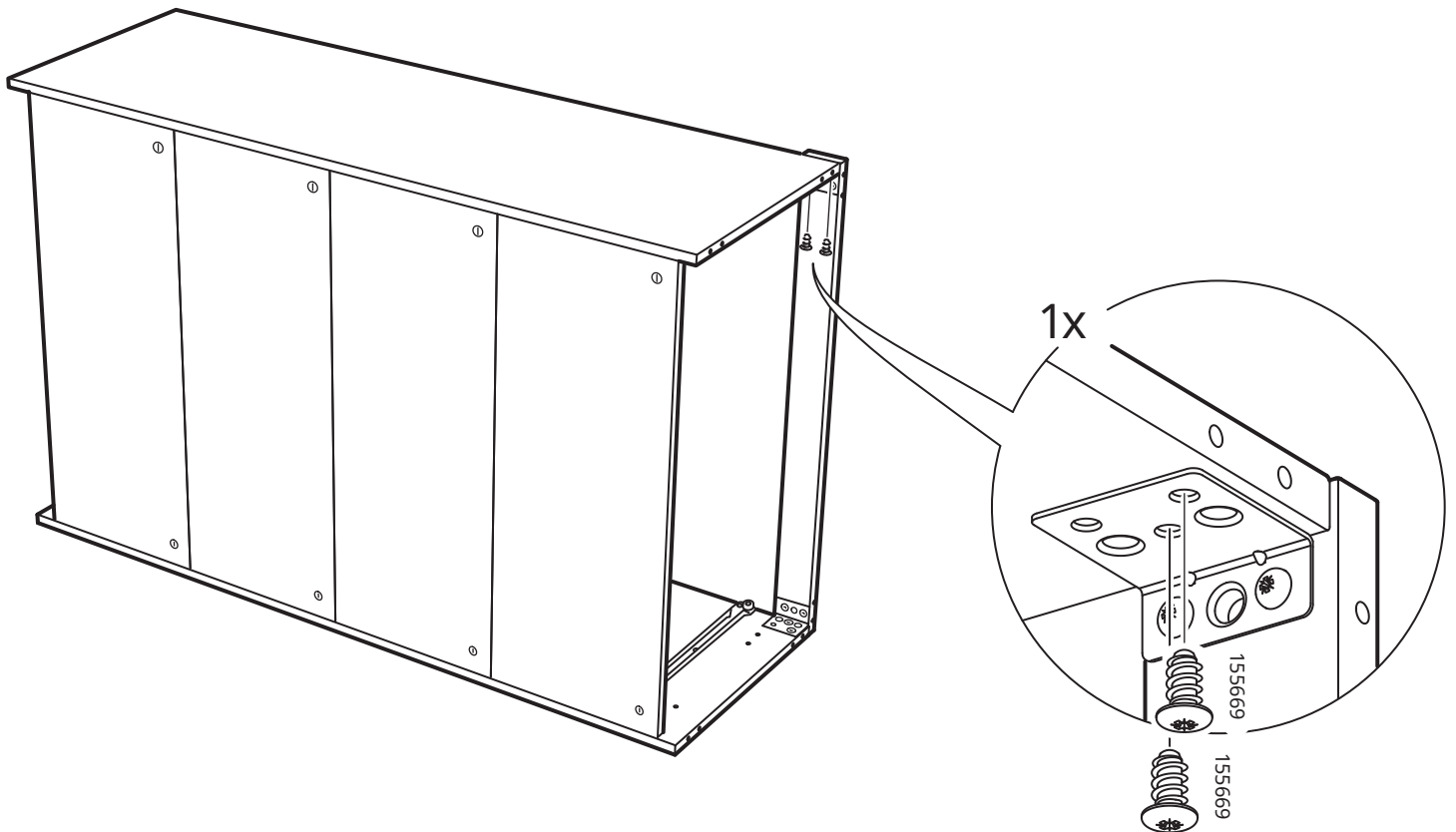
9



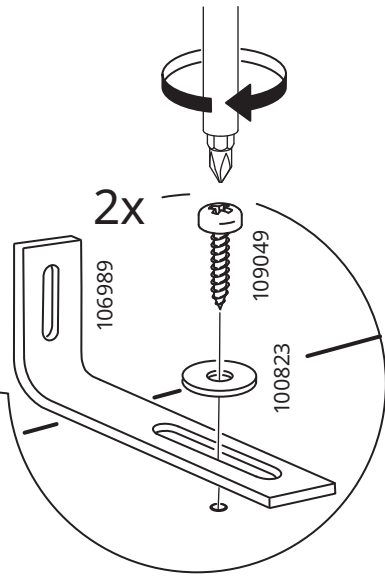
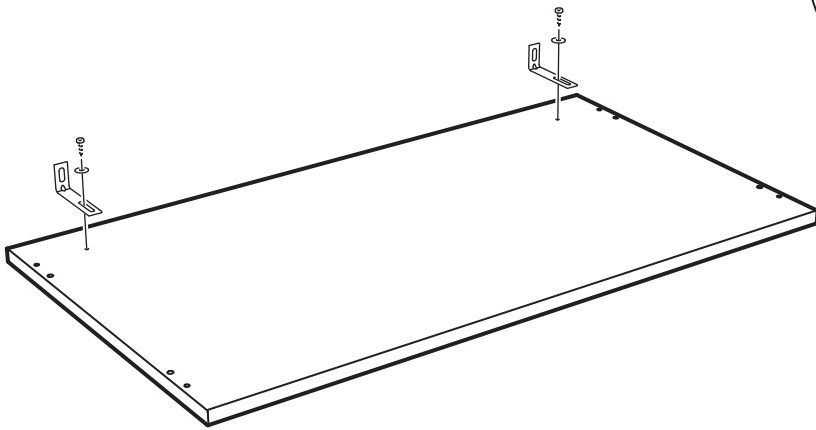
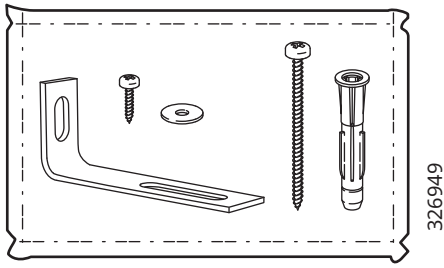
# 10



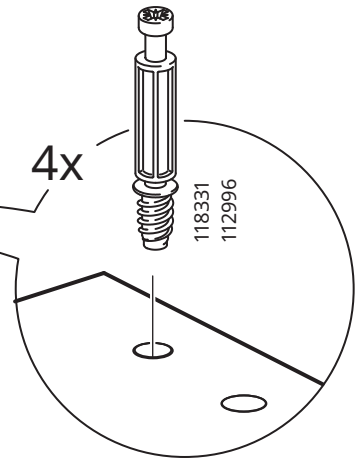
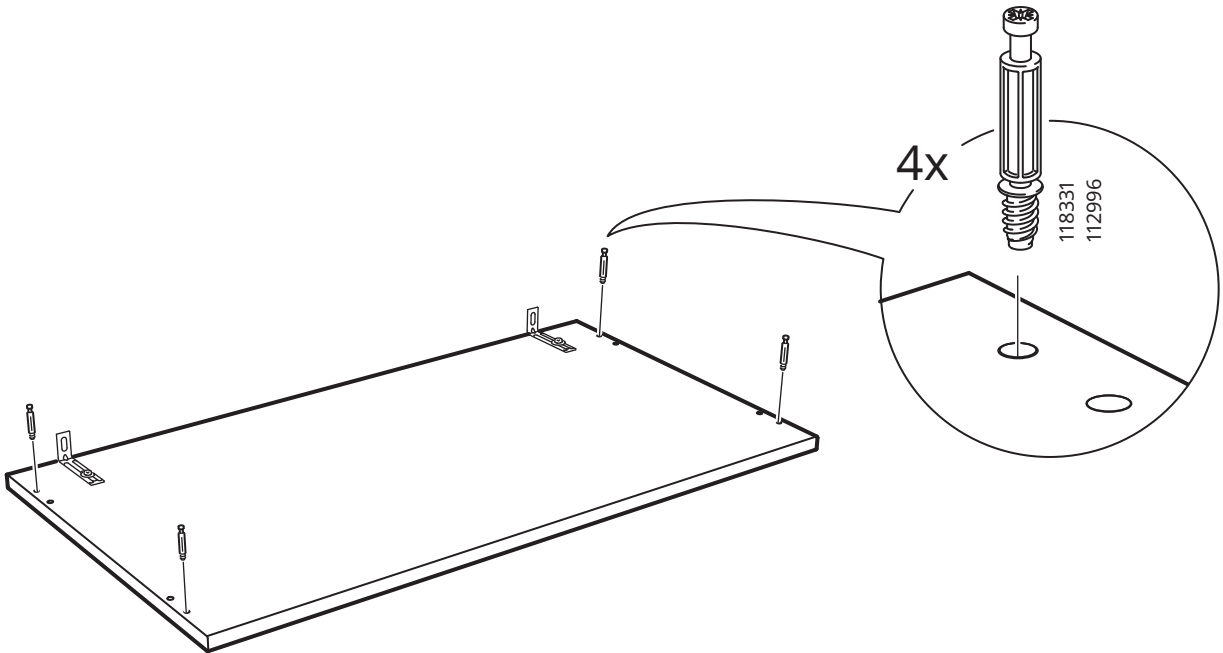
# 11



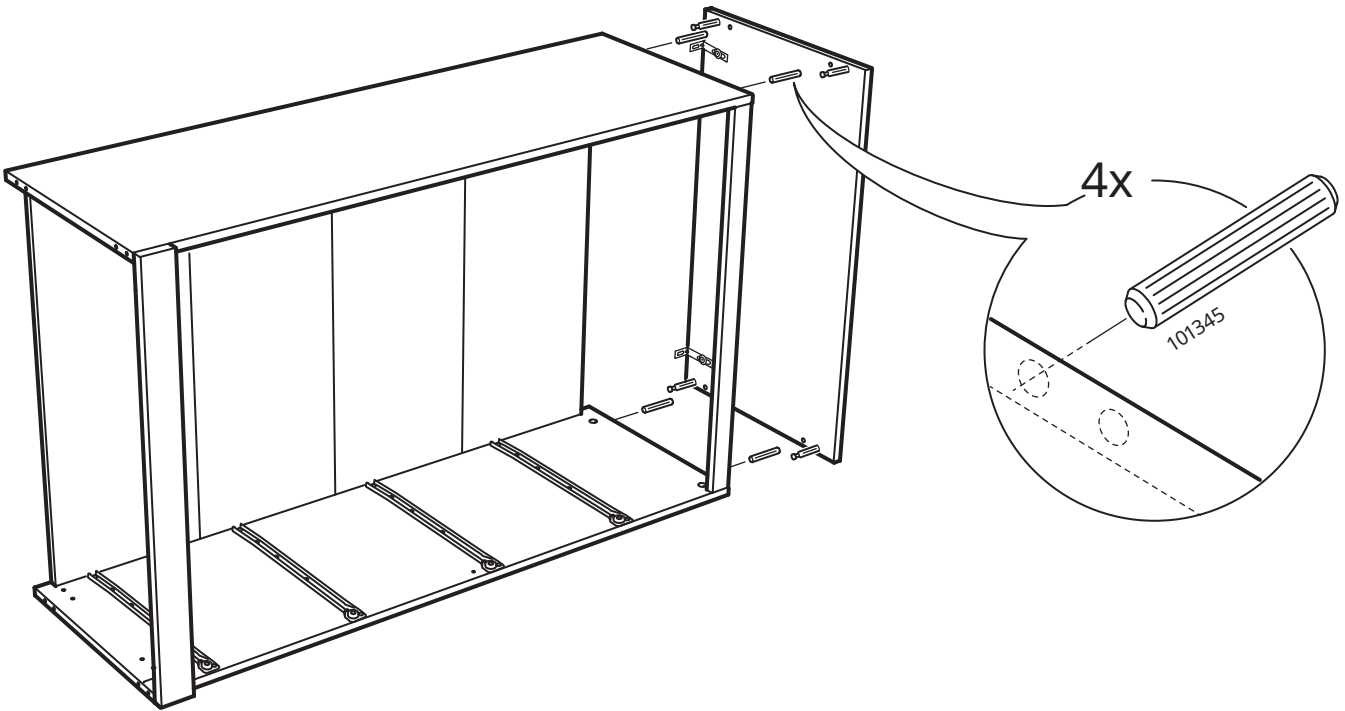
# 12



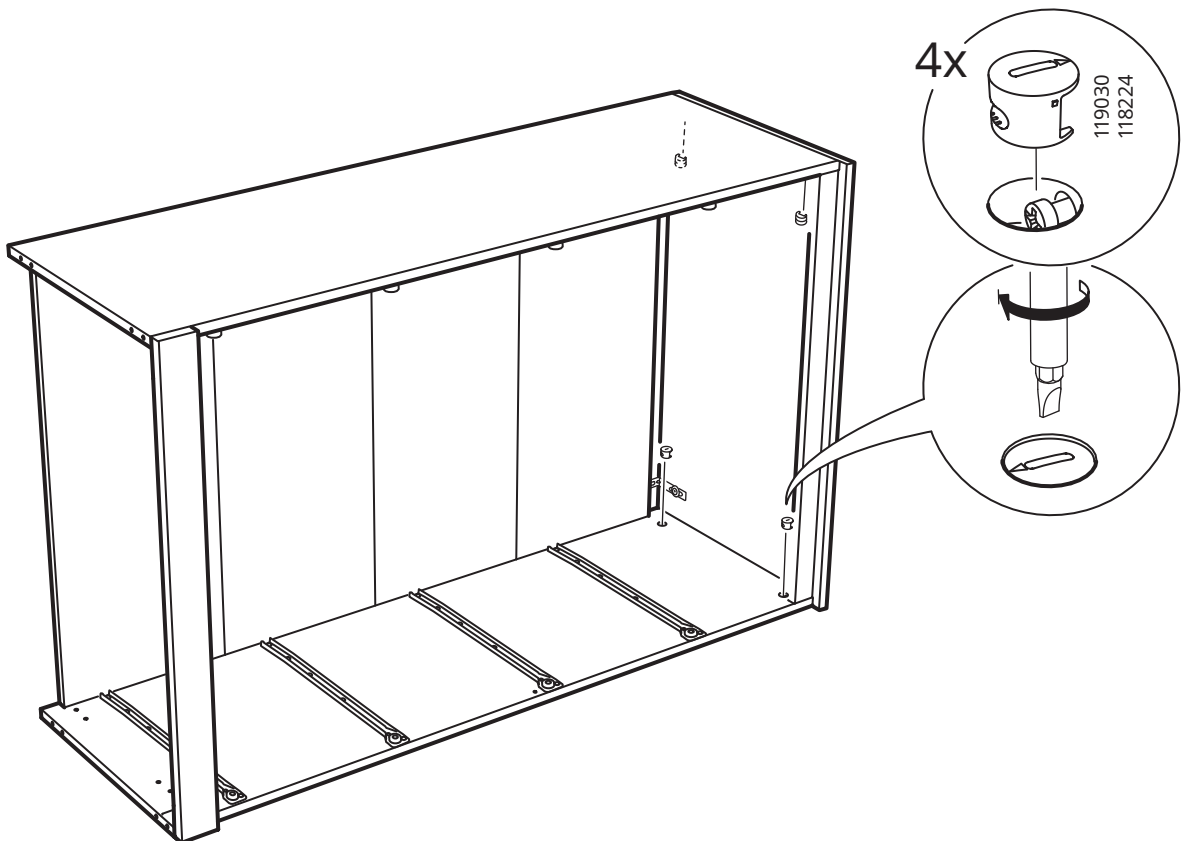
# 13



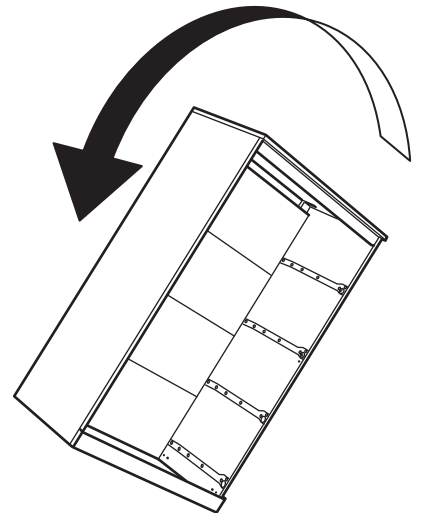
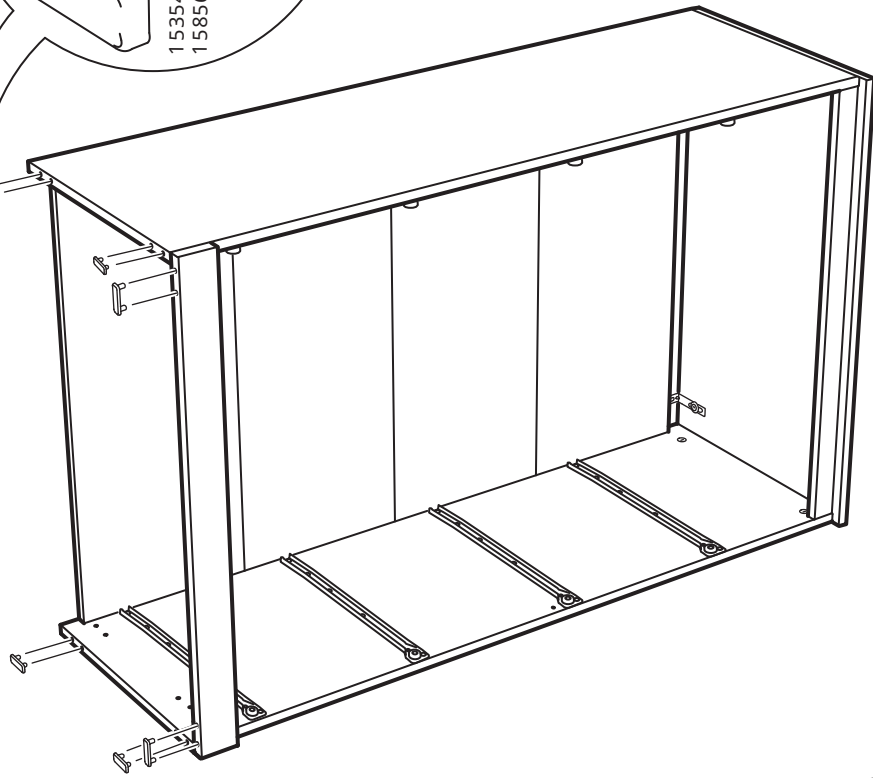
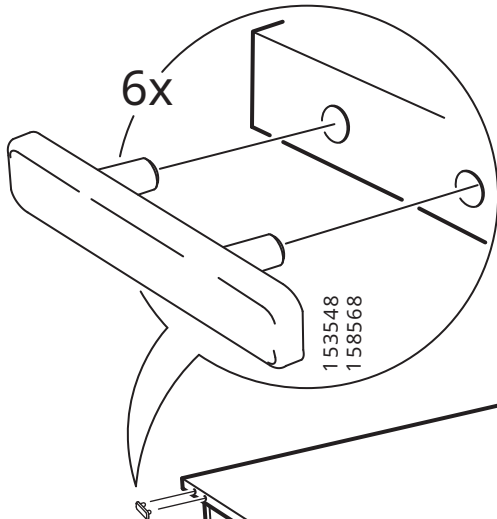
# 14

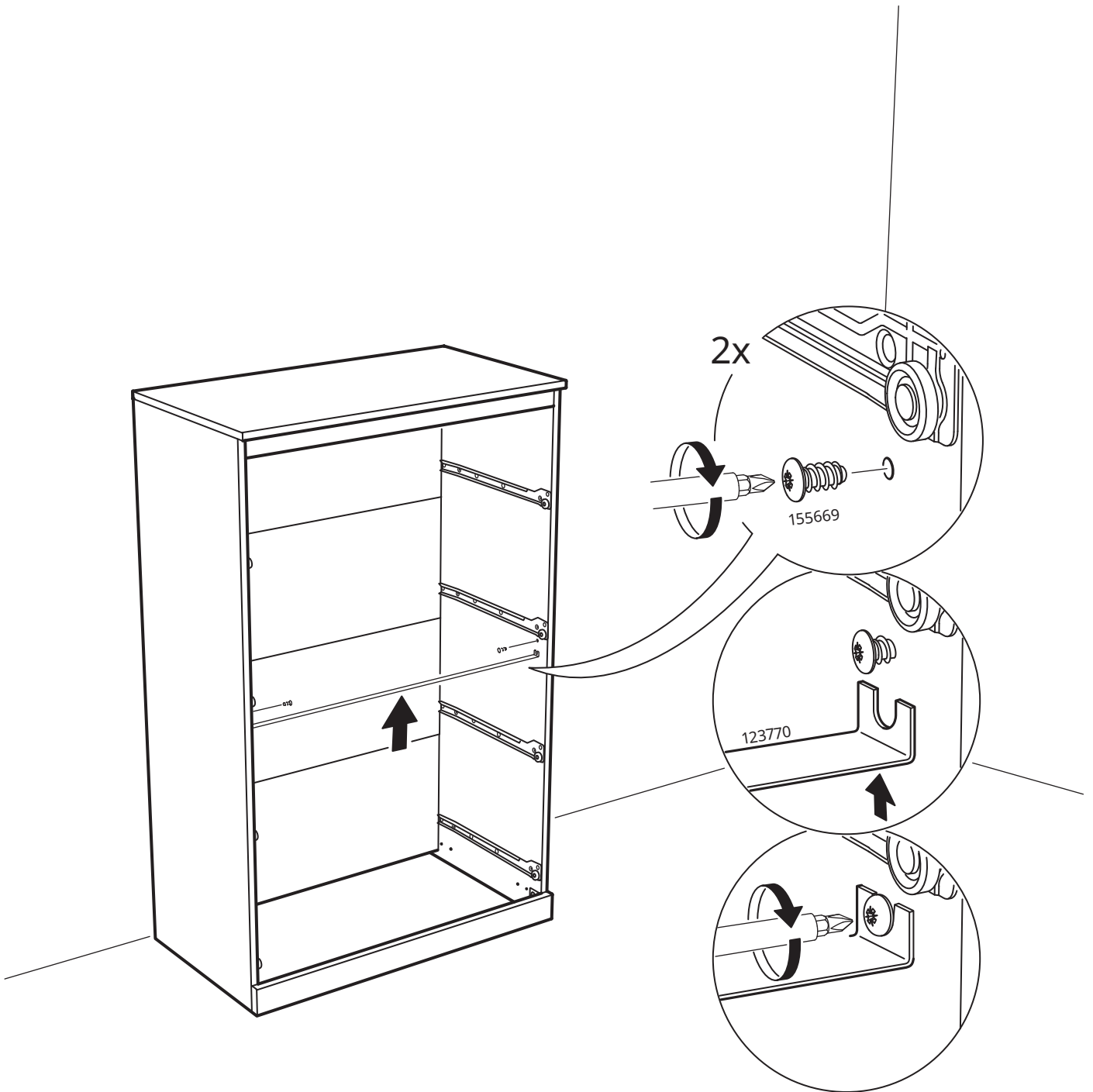


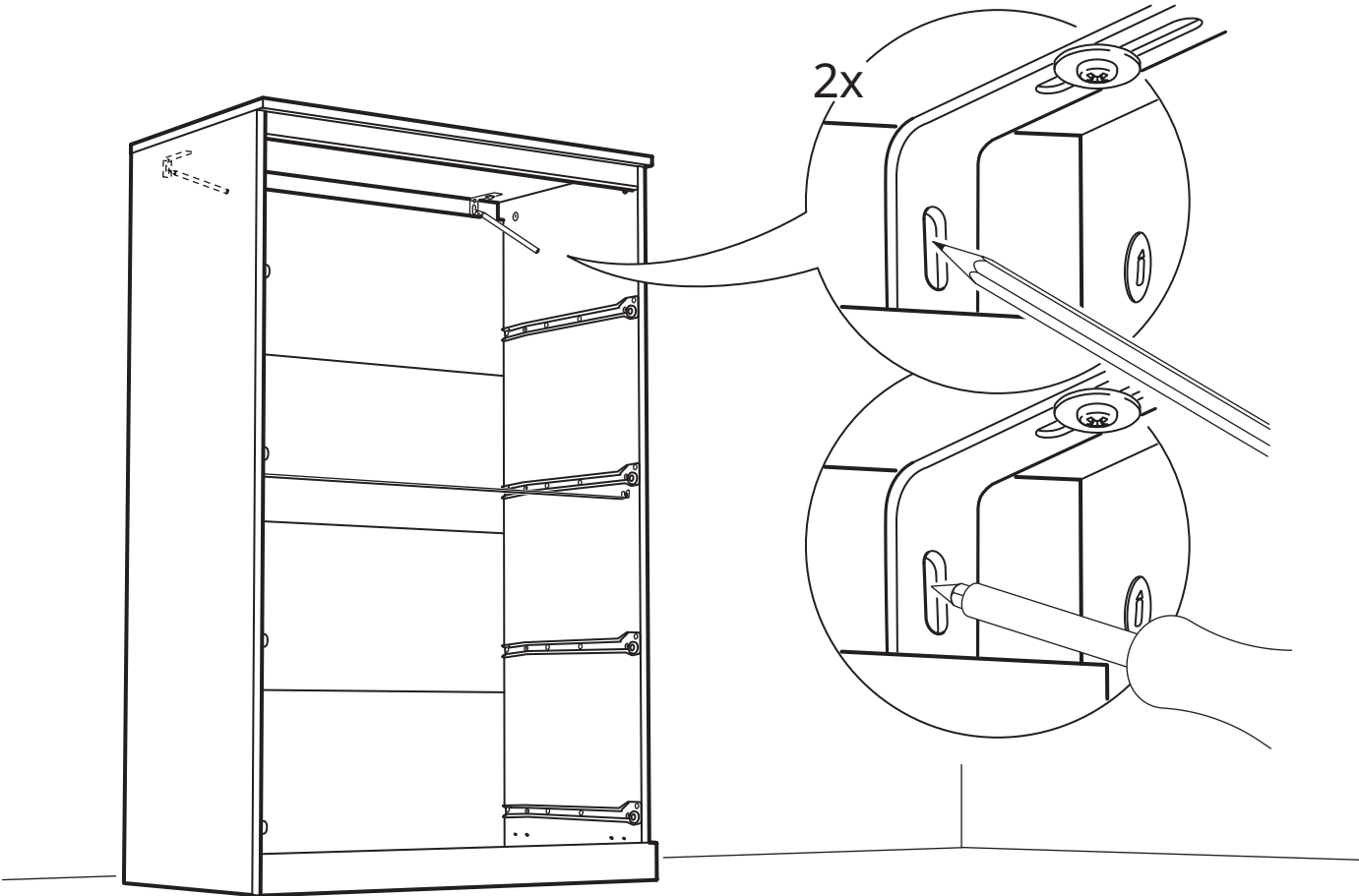
# 15

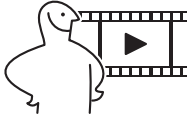


16

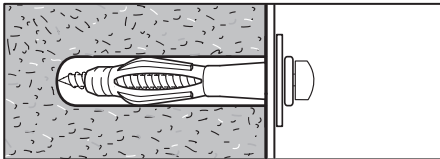
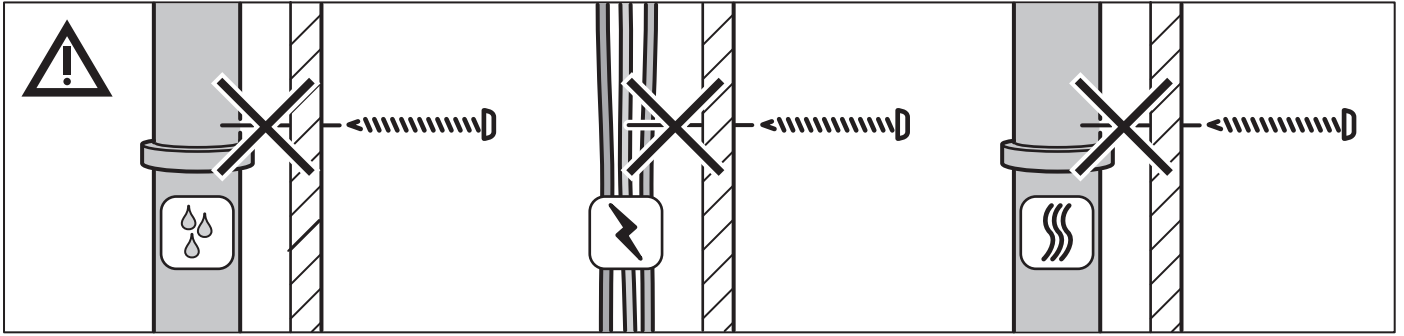
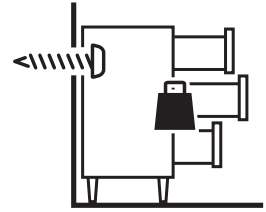








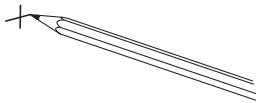
[www.IKEA.com/secure-it](http://www.IKEA.com/secure-it)



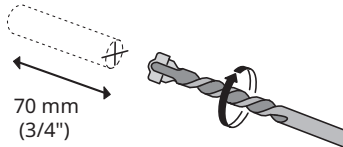
Ø 8 mm  
(5/16")



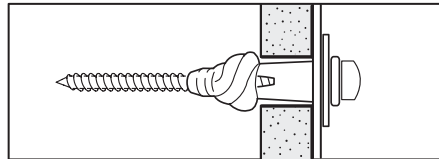
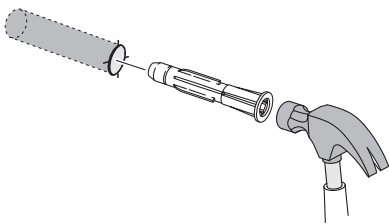
**1**



**2**



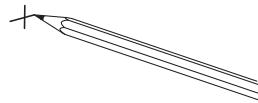
**3**



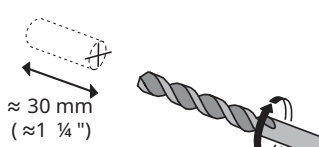
Ø 8 mm  
(5/16")



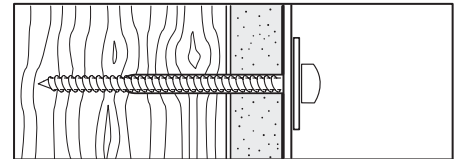
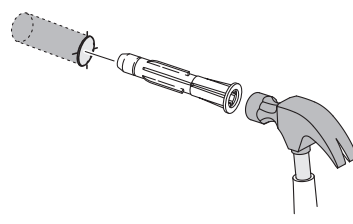
**1**



**2**



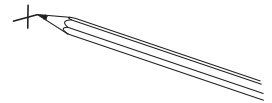
**3**



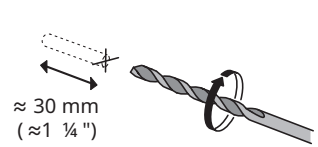
Ø 3 mm  
(1/8")

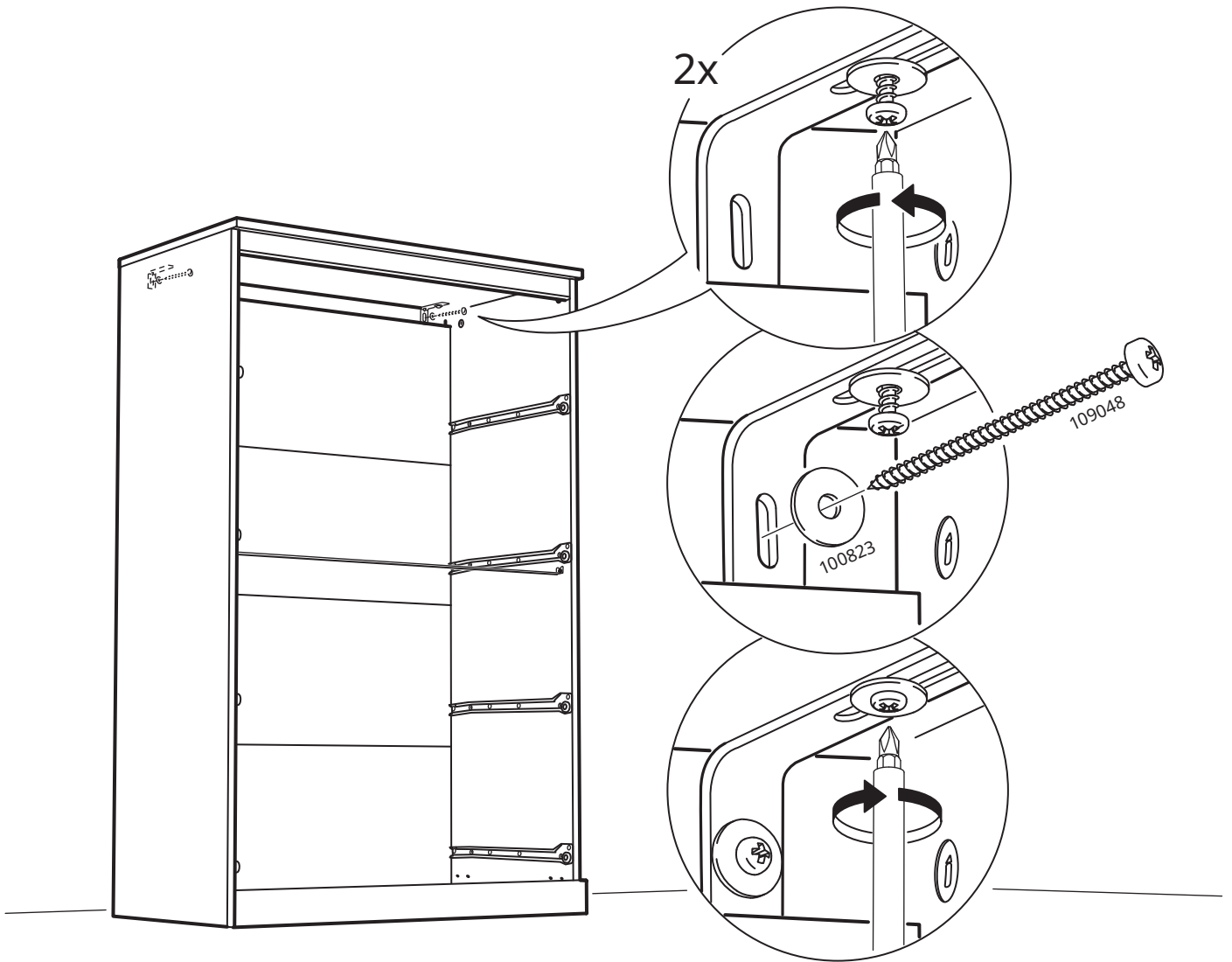


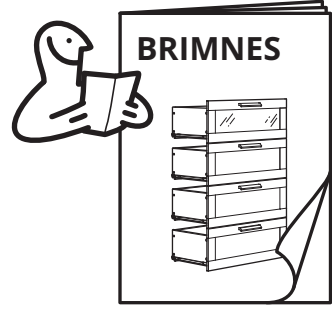
**1**



**2**







20

