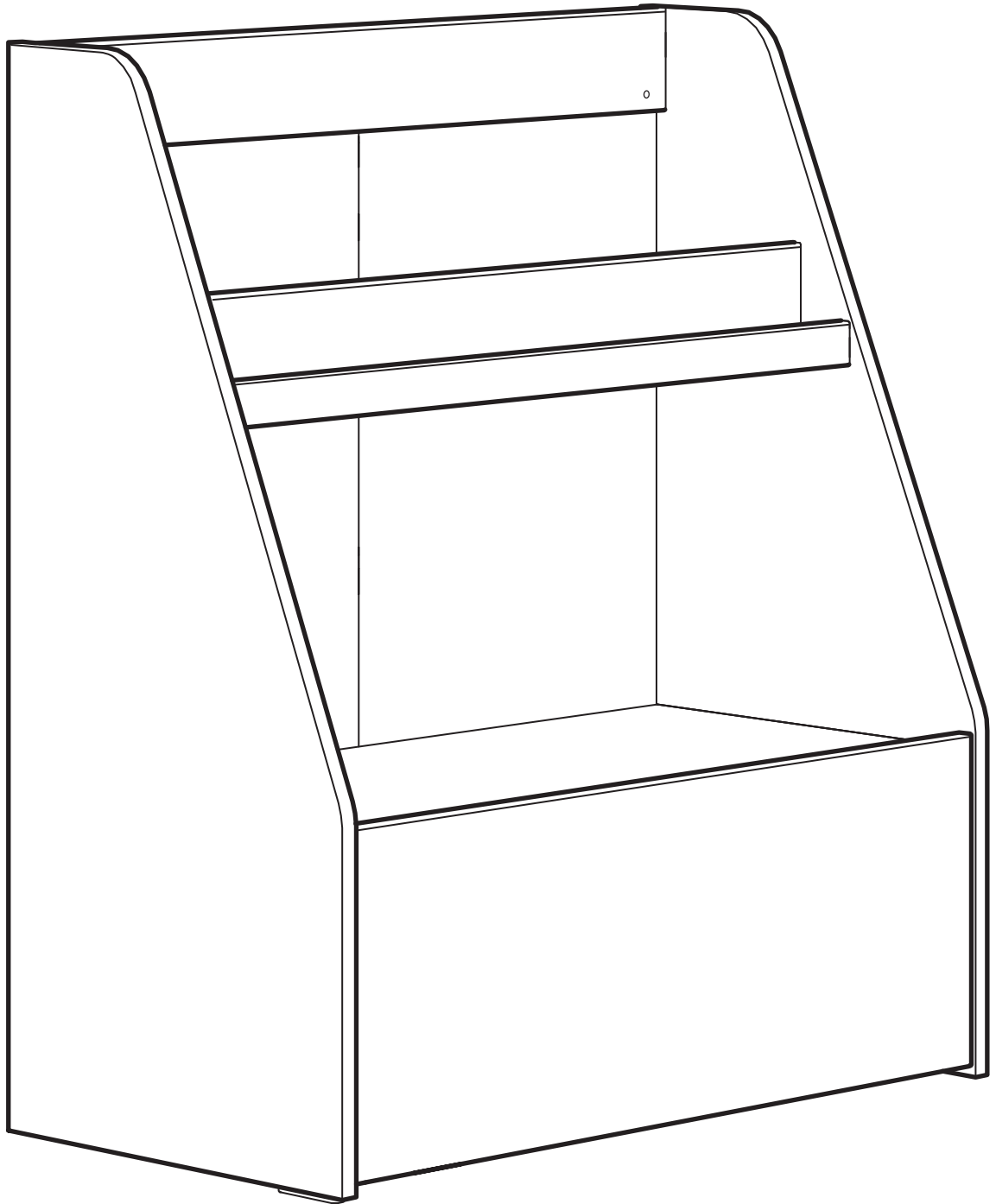
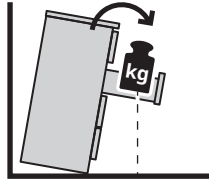
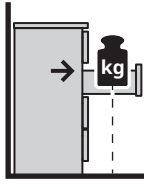


BERGIG



Design and Quality
IKEA of Sweden



English

WARNING!

Serious or fatal crushing injuries can occur from furniture tip-over. To reduce the risk of furniture tip-over:

ALWAYS secure this furniture to the wall using tip-over restraints.

To further reduce the risk of serious injury and death from tip-overs:

- Place heaviest items in the lower drawer.
- Do not set TVs or other heavy objects on top of this product.
- Never let children climb or hang on drawers, doors, or shelves.
- Read and follow each step of the instruction carefully.

עברית

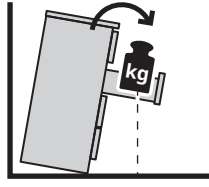
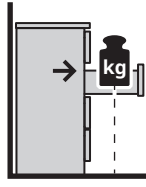
אזהרה!

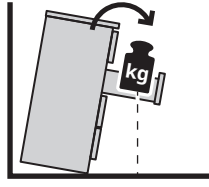
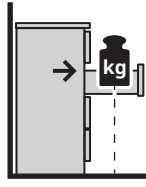
נפילת הרהיט עלולה לגרום לפגיעה גופנית חמורה או קטלנית. על מנת להפחית את הסיכון של נפילת רהיטים:

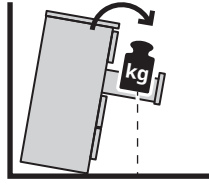
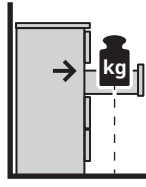
יש להקפיד ולקבע את הרהיט לקיר באמצעות אביזרי קיבוע.

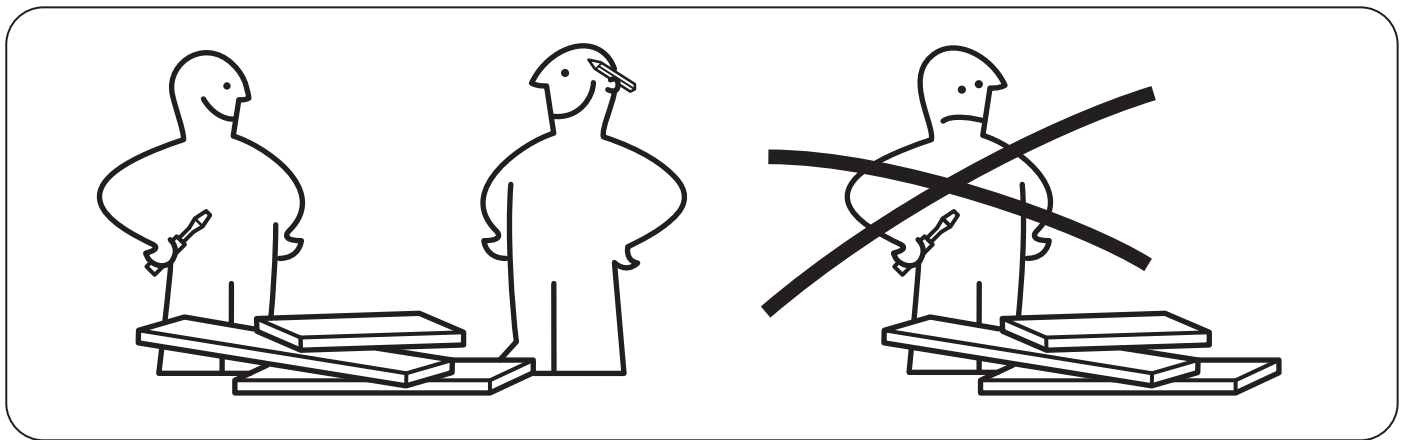
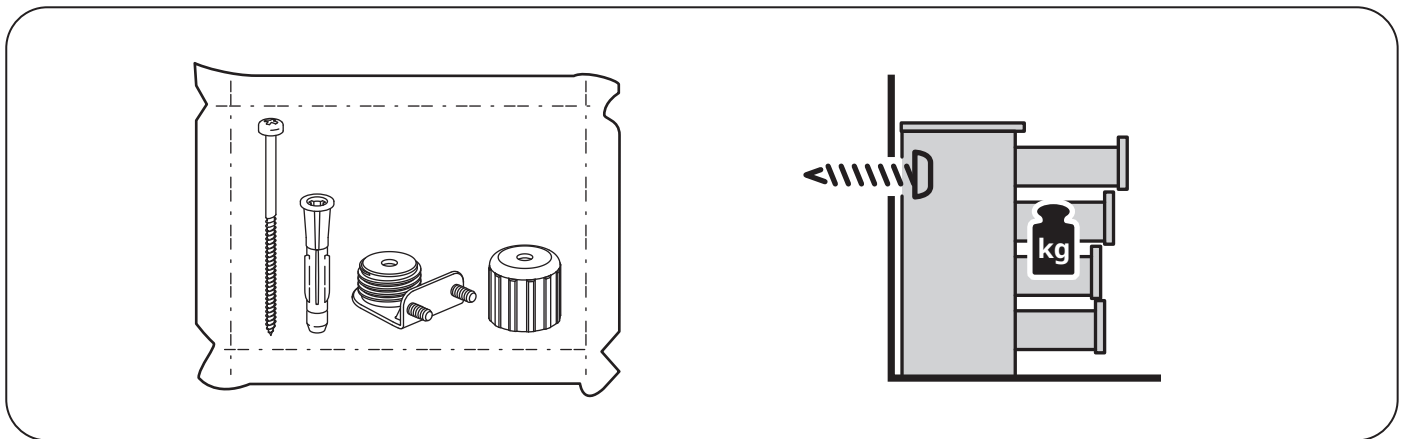
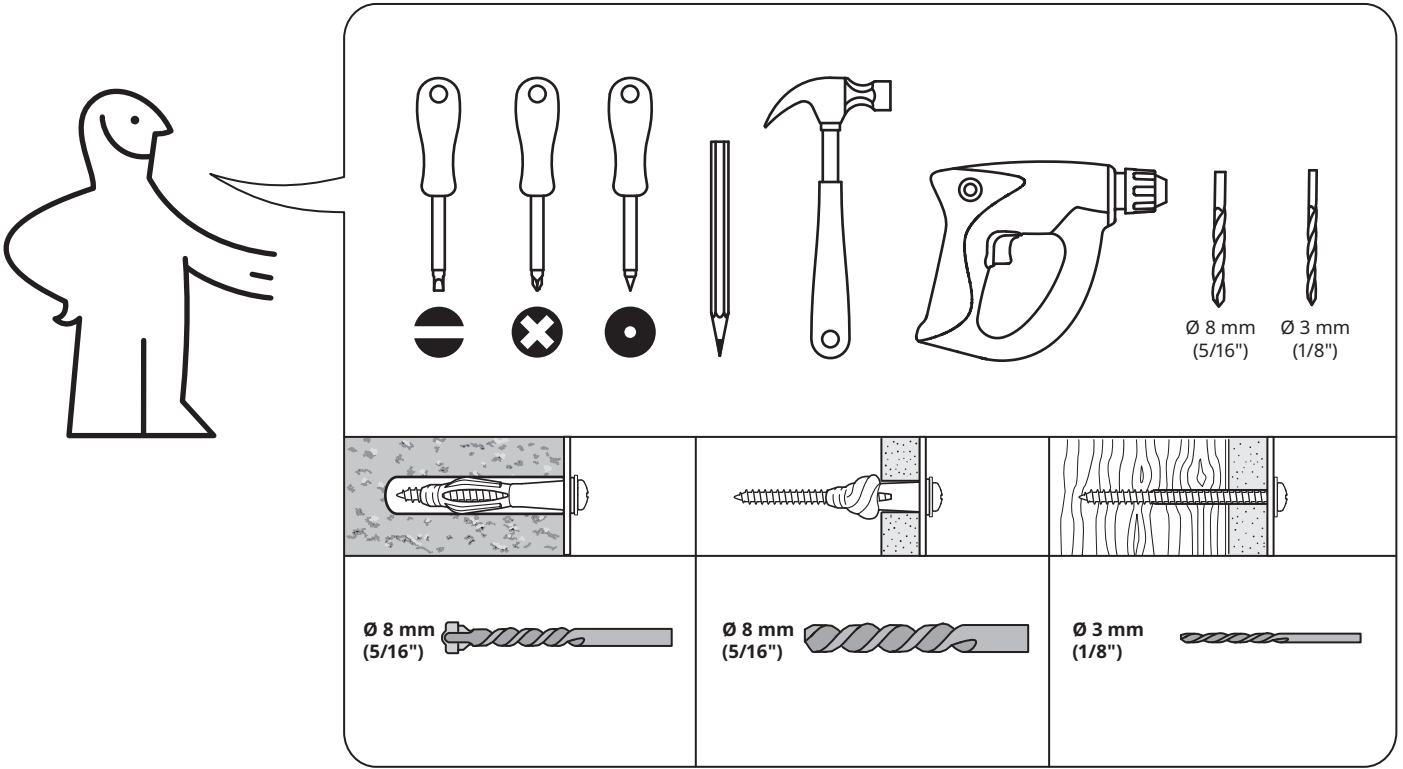
על-מנת למזער את סכנת הפגיעה הגופנית או המוות מנפילת רהיטים:

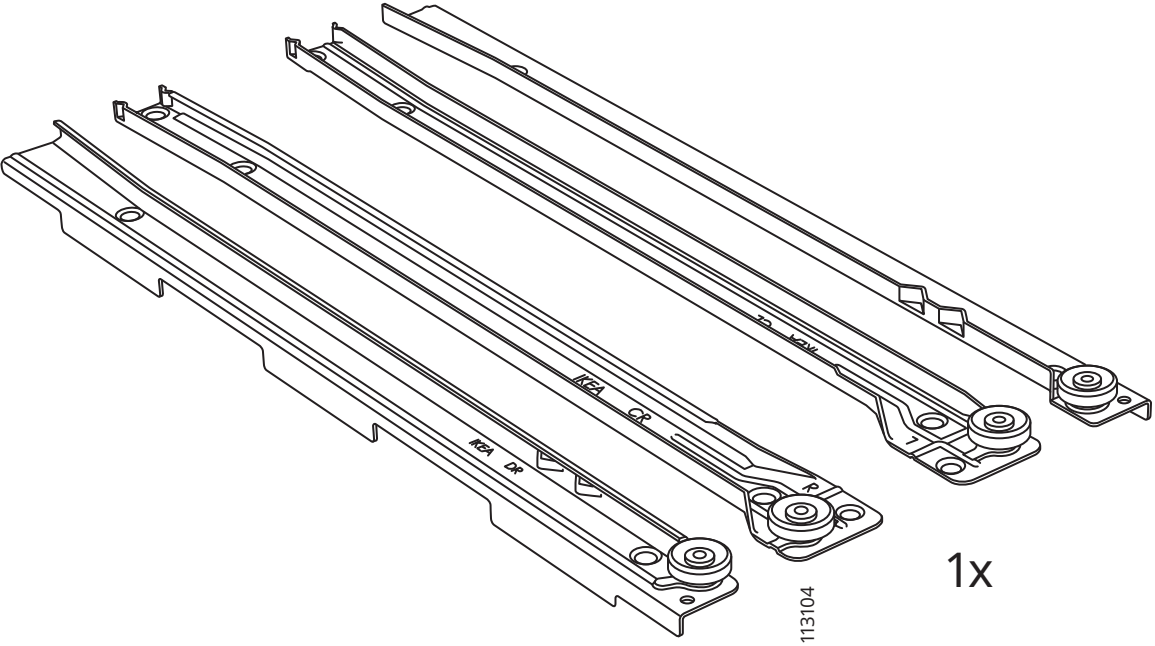
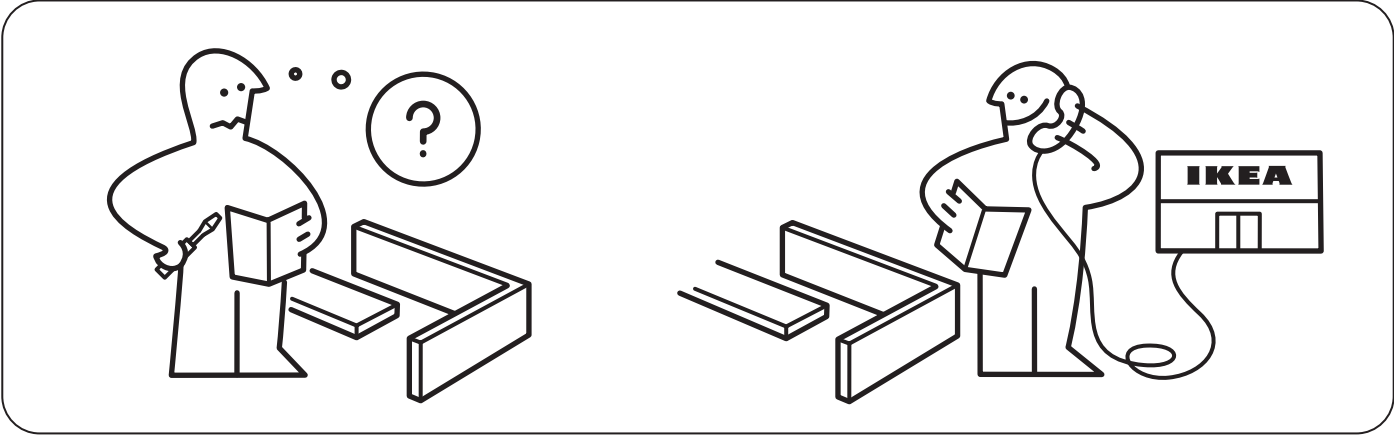
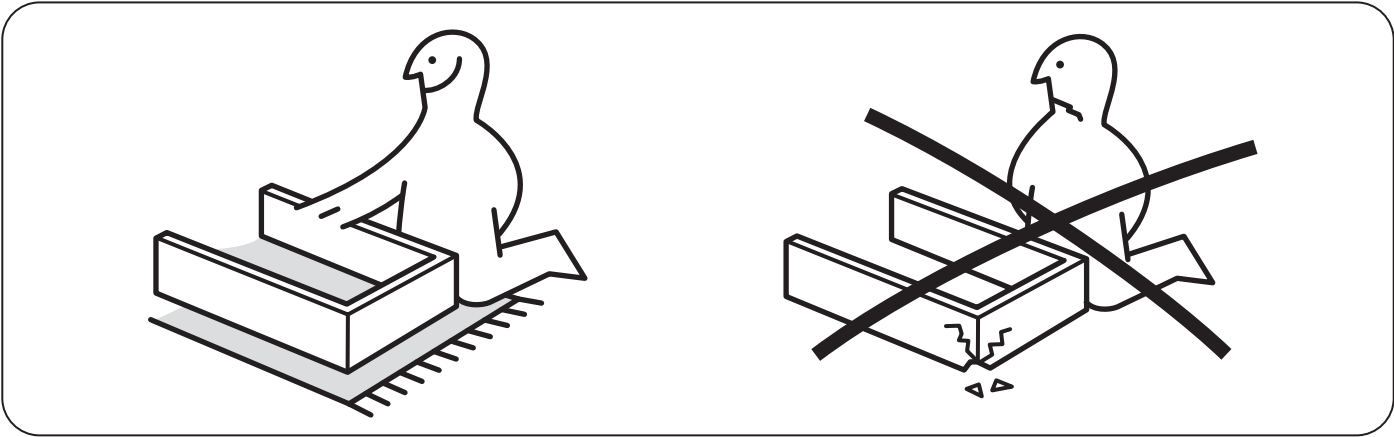
- הניחו את הפריטים הכבדים ביותר במגירה התחתונה.
- הימנעו מלהניח טלוויזיות או פריטים כבדים אחרים על מוצר זה.
- אין לאפשר לילדים לטפס על המגירות, הדלתות או המדפים.
- קראו ופעלו בוהירות לפי כל שלב בהוראות.



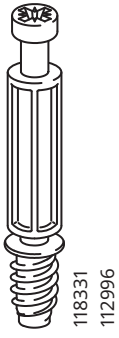




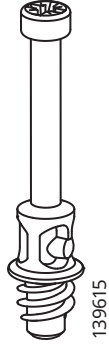




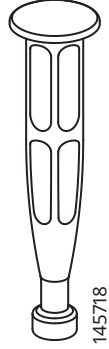
1



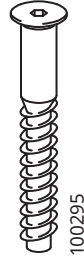
16x



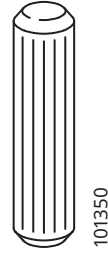
3x



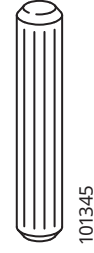
4x



2x



6x



18x



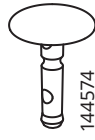
2x



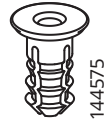
4x



6x



12x



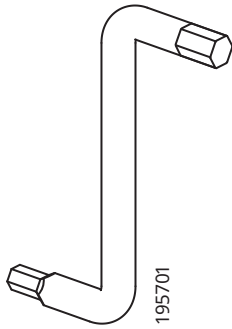
12x



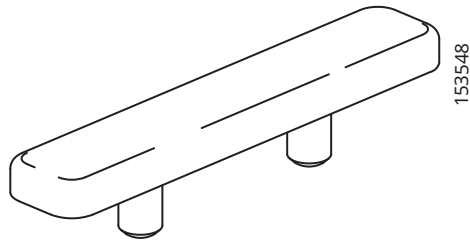
19x



4x

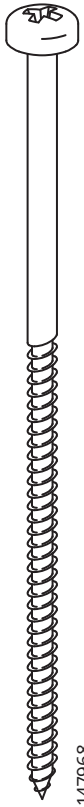


1x

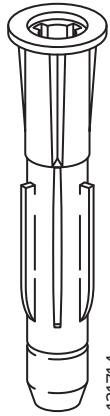


4x

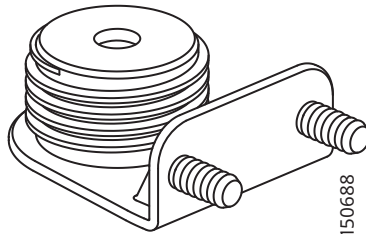
2



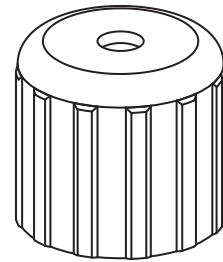
2x



2x

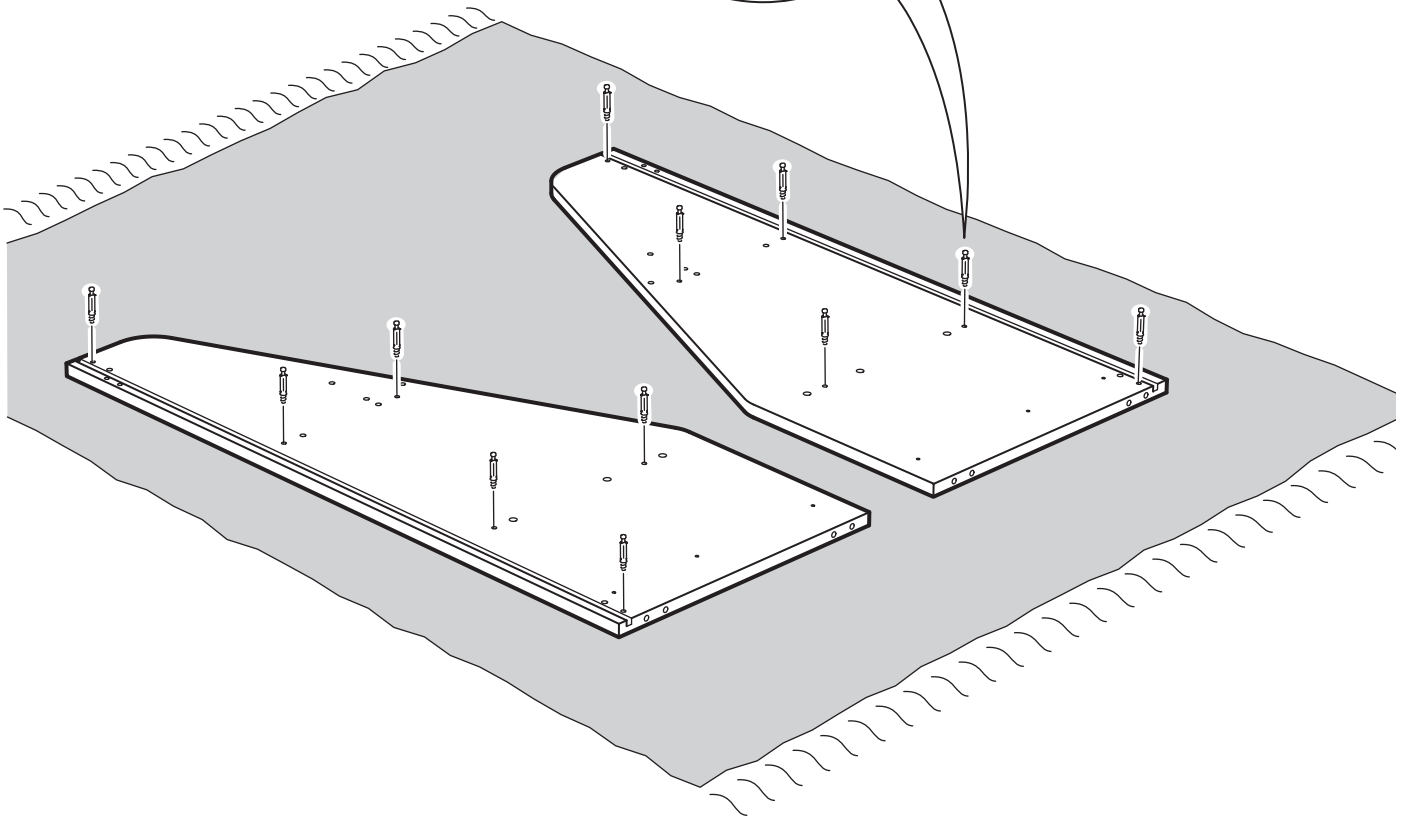
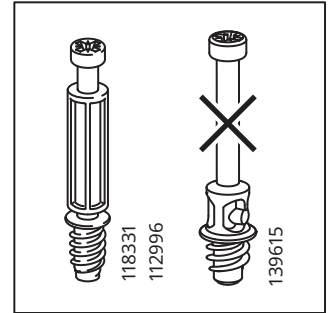
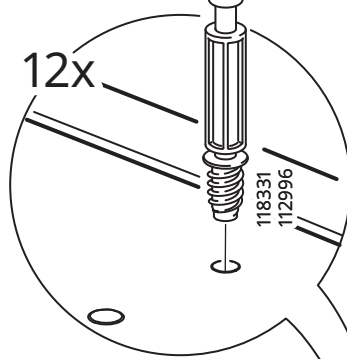
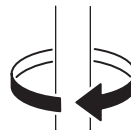


2x

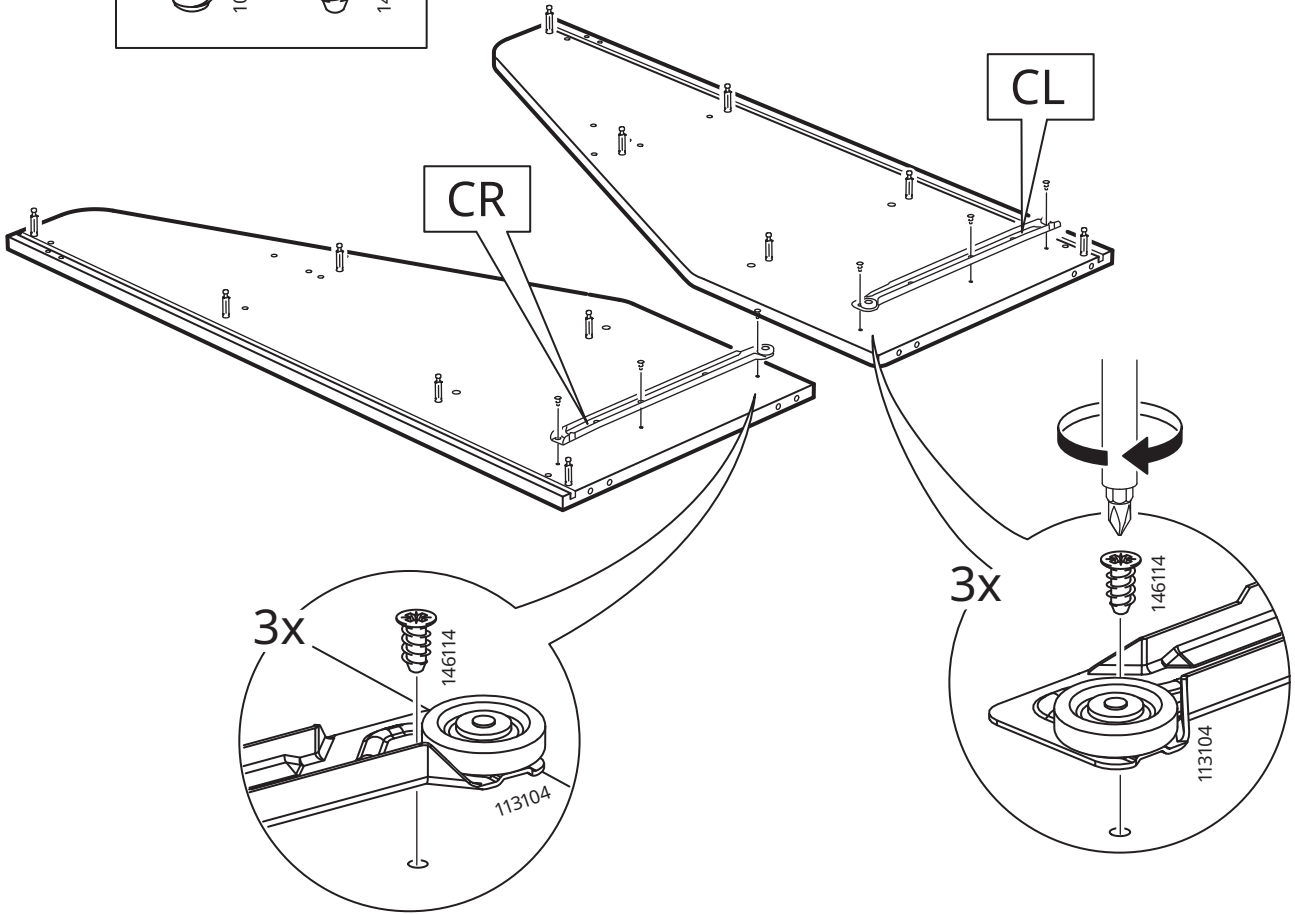
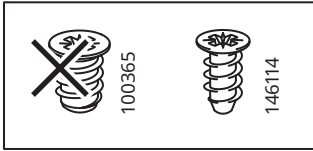


2x

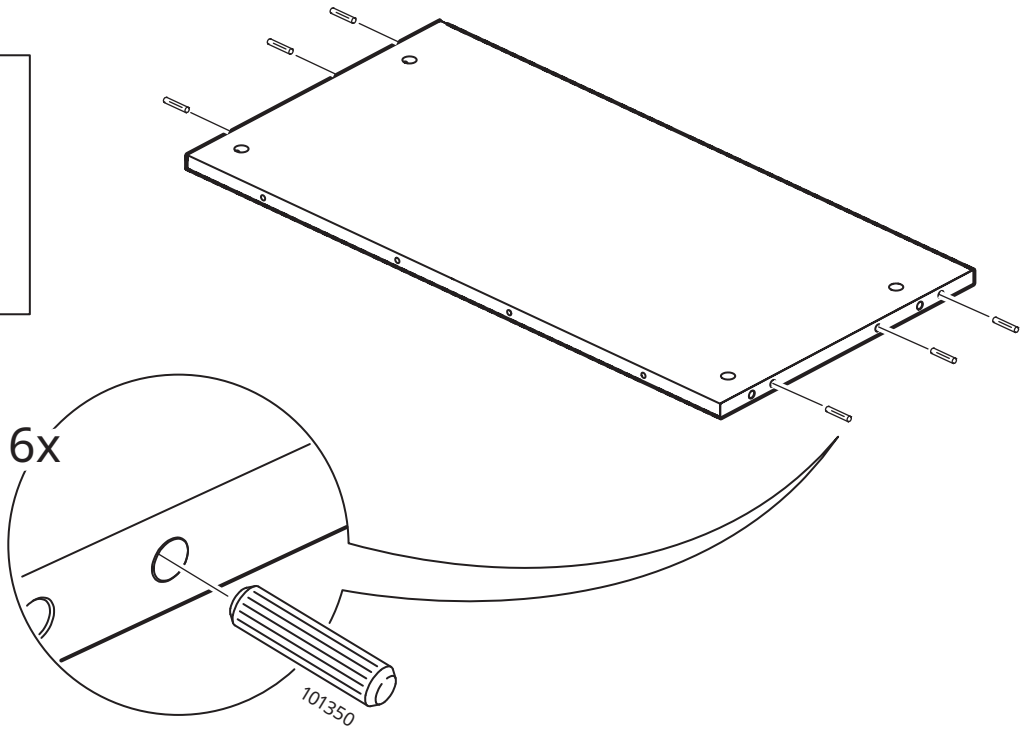
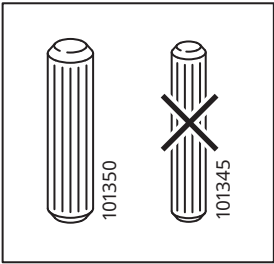
1



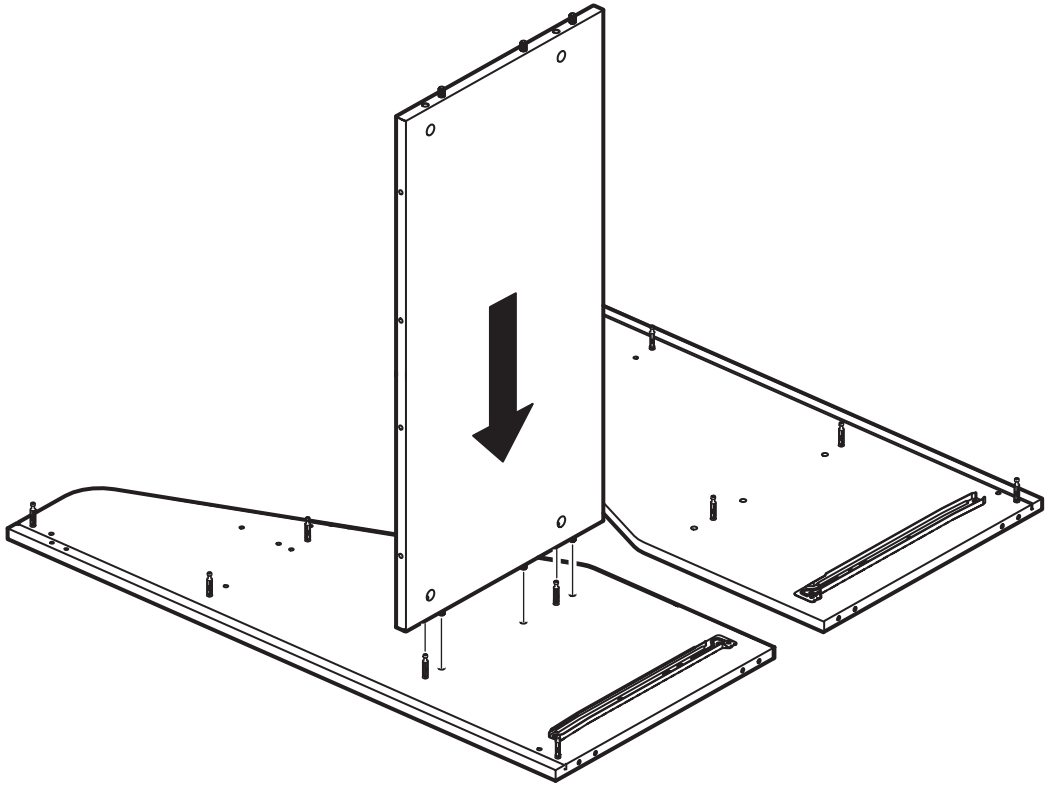
2



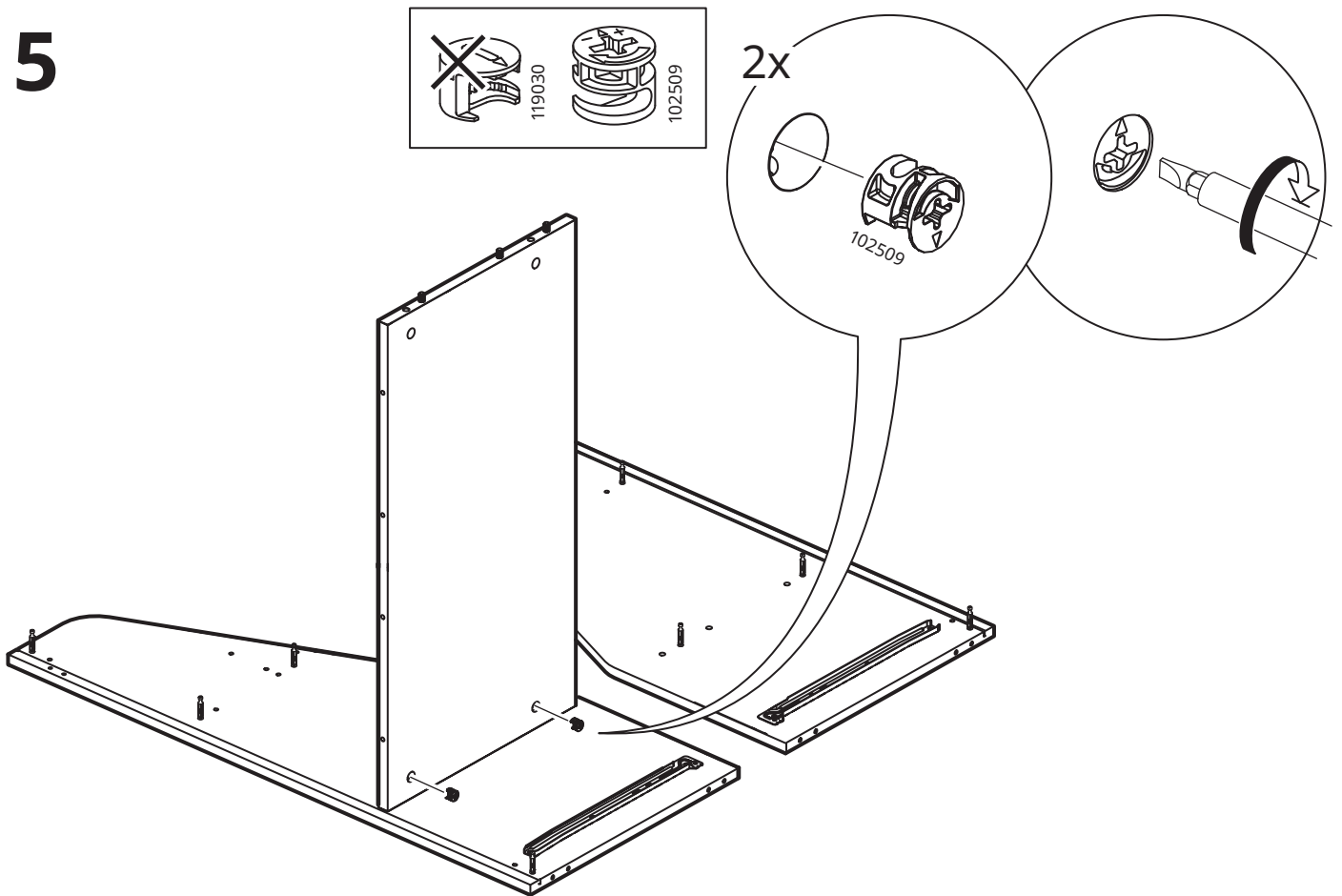
3



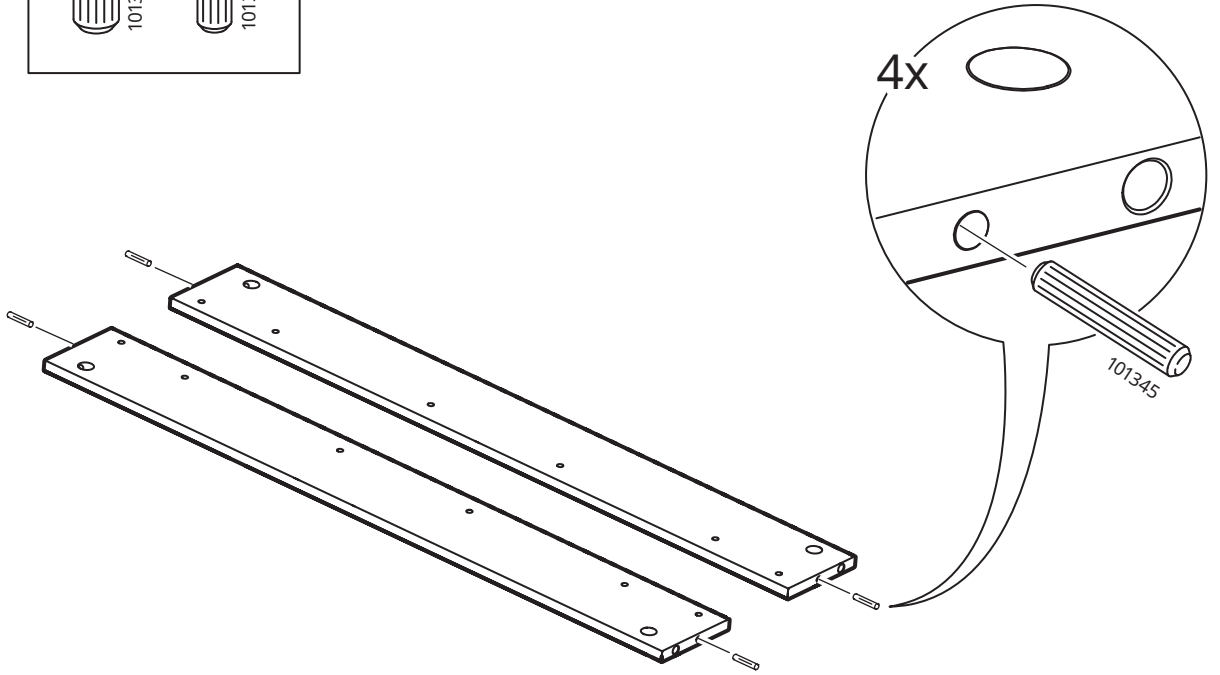
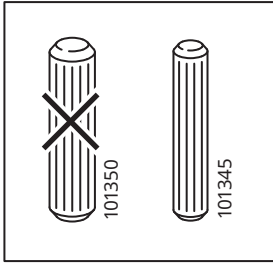
4



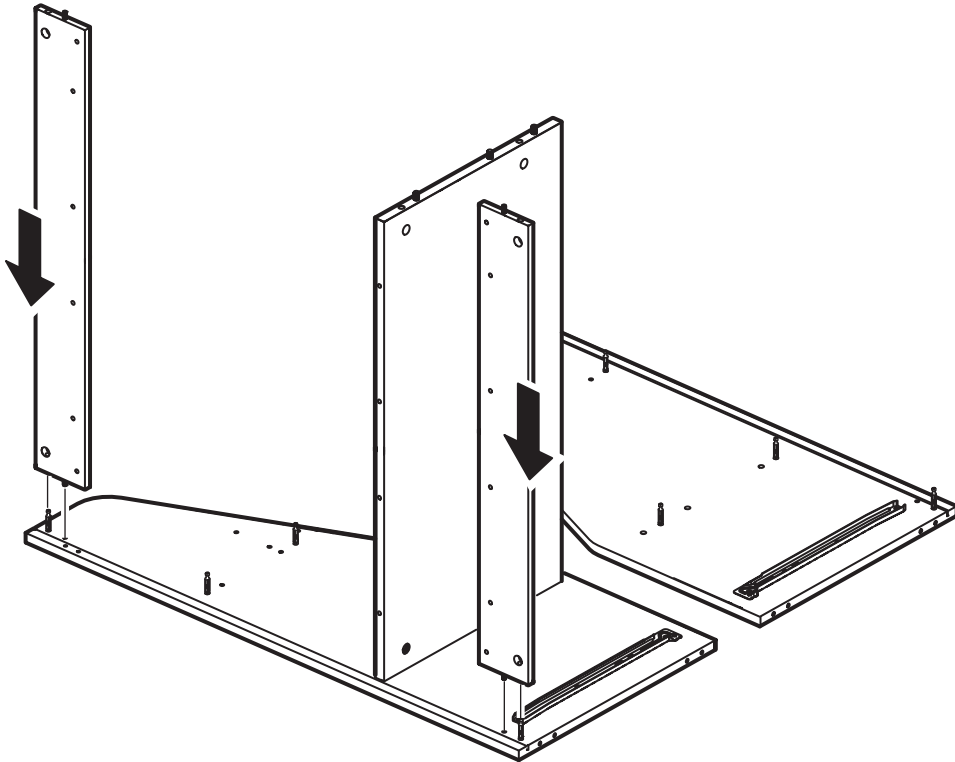
5



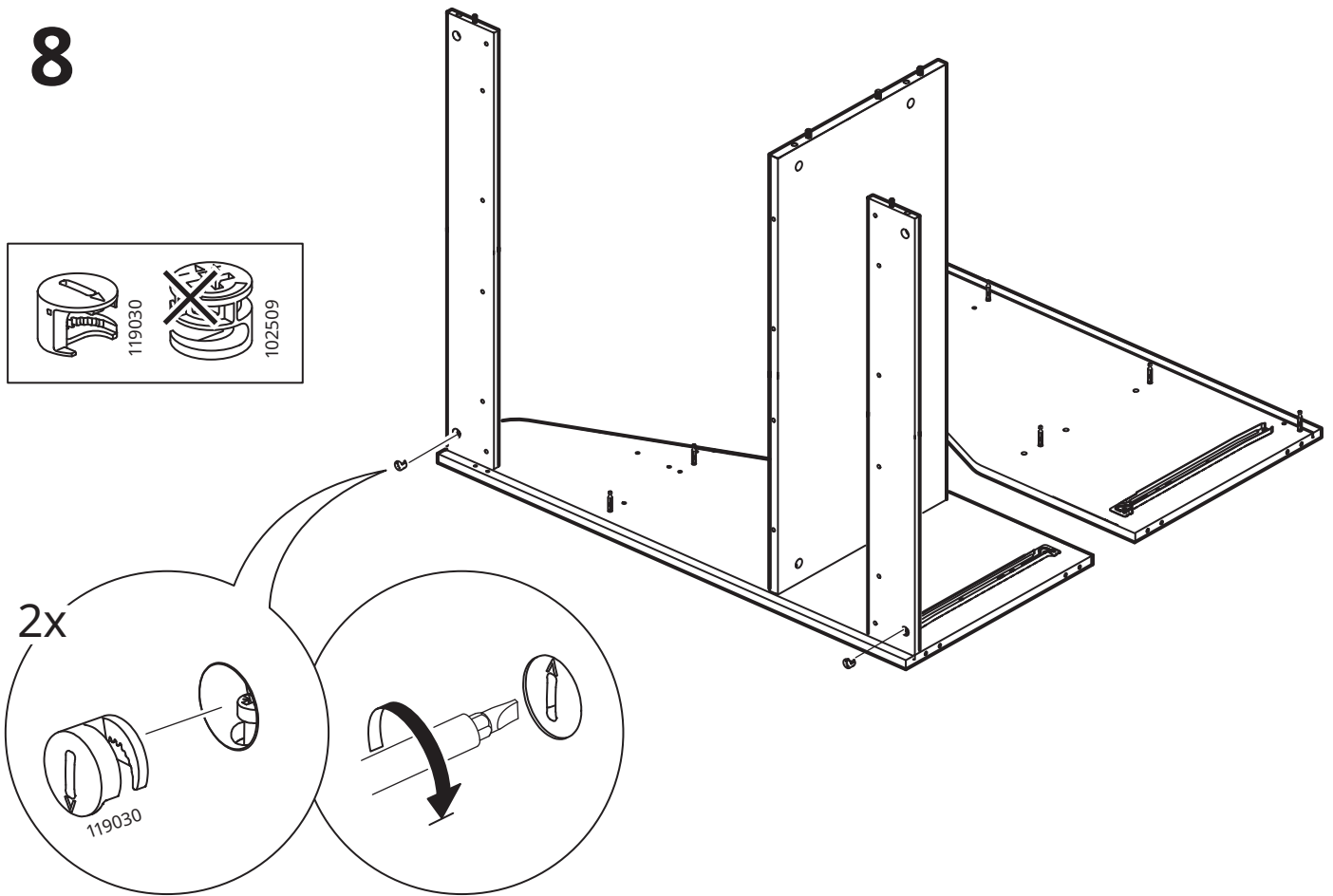
6



7

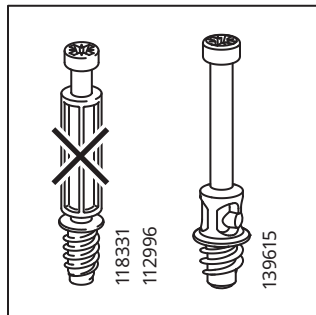


8



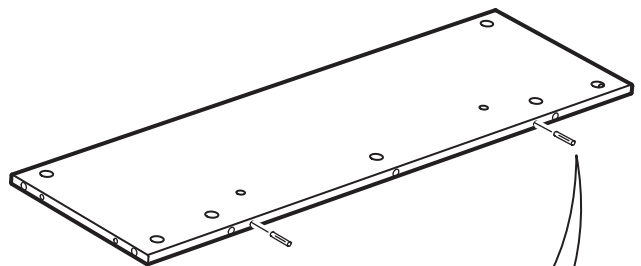
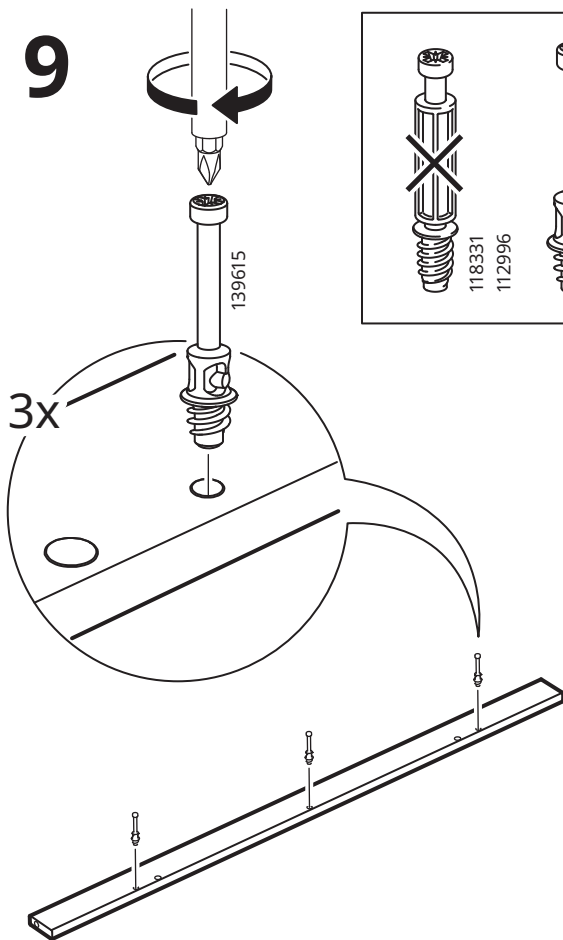
2x

9

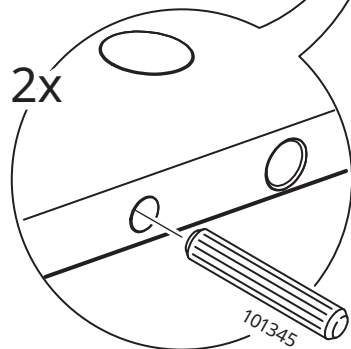


10

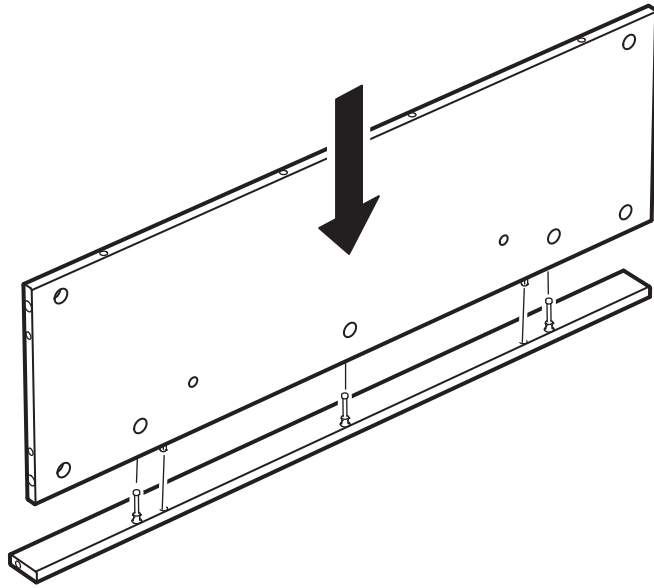
3x



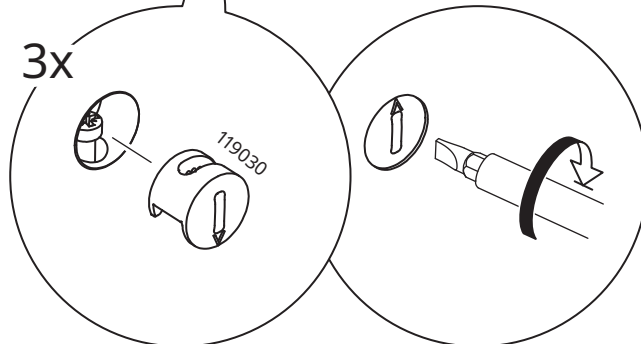
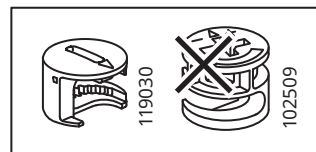
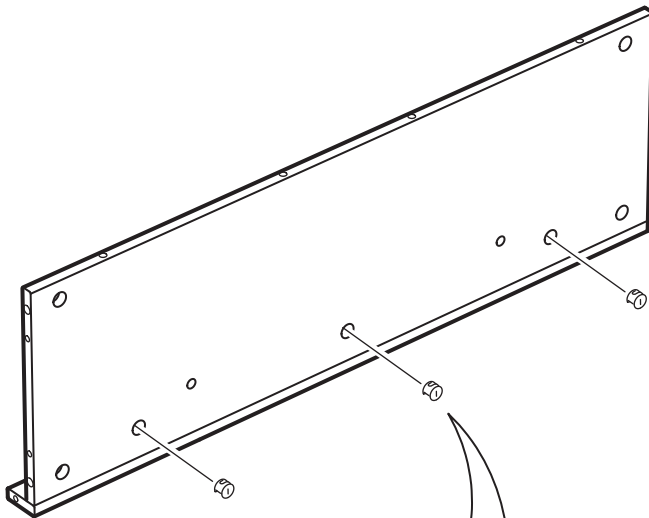
2x



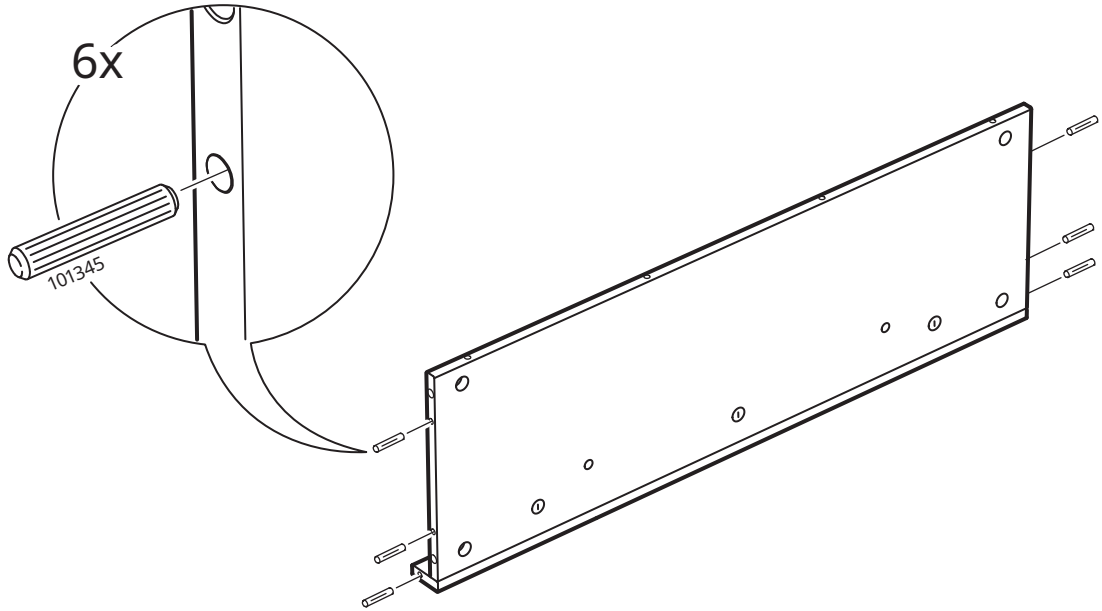
11



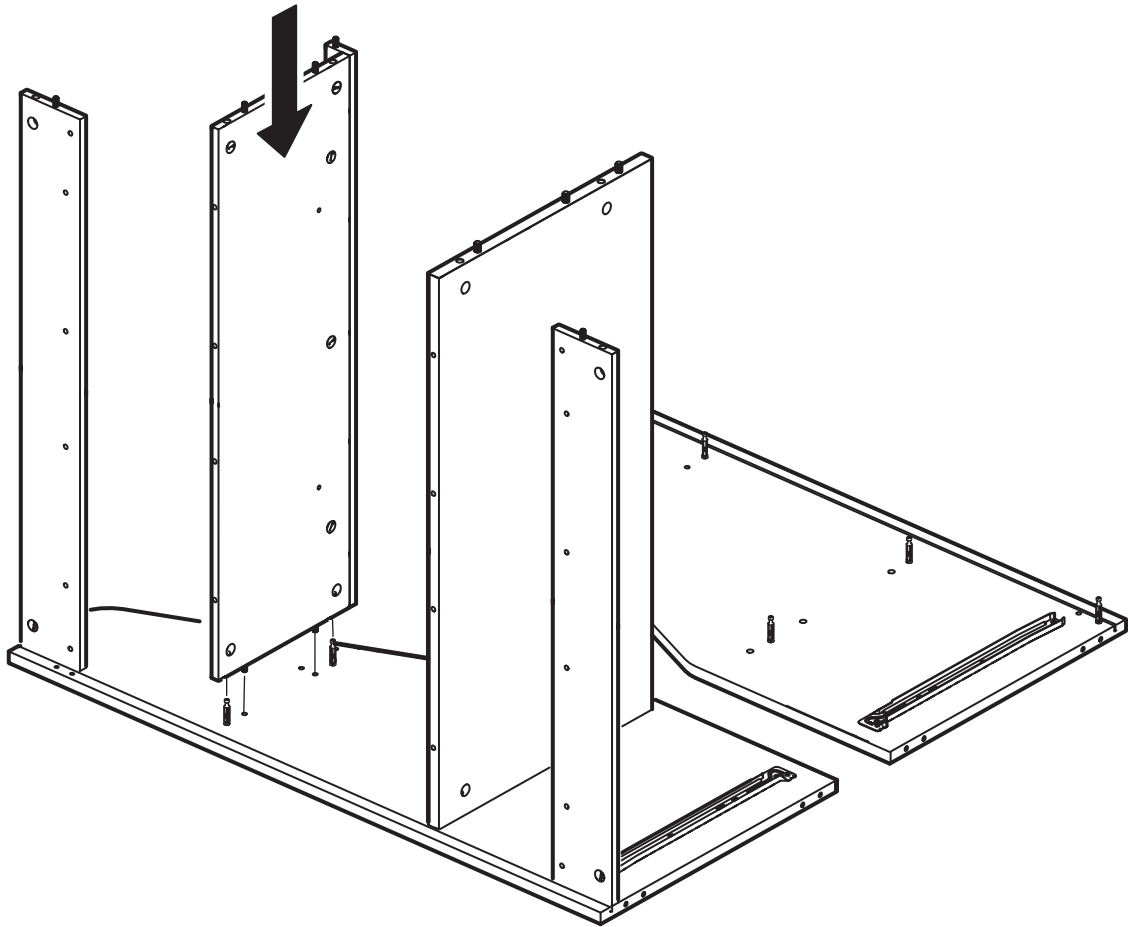
12



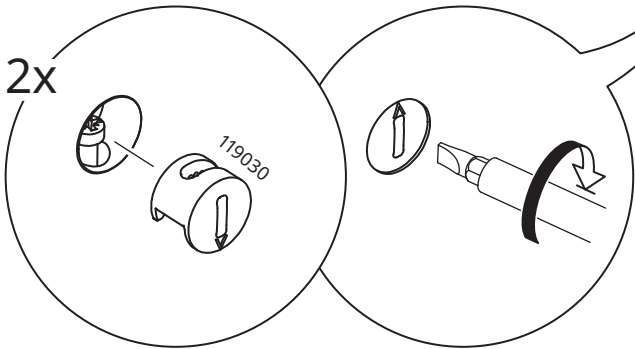
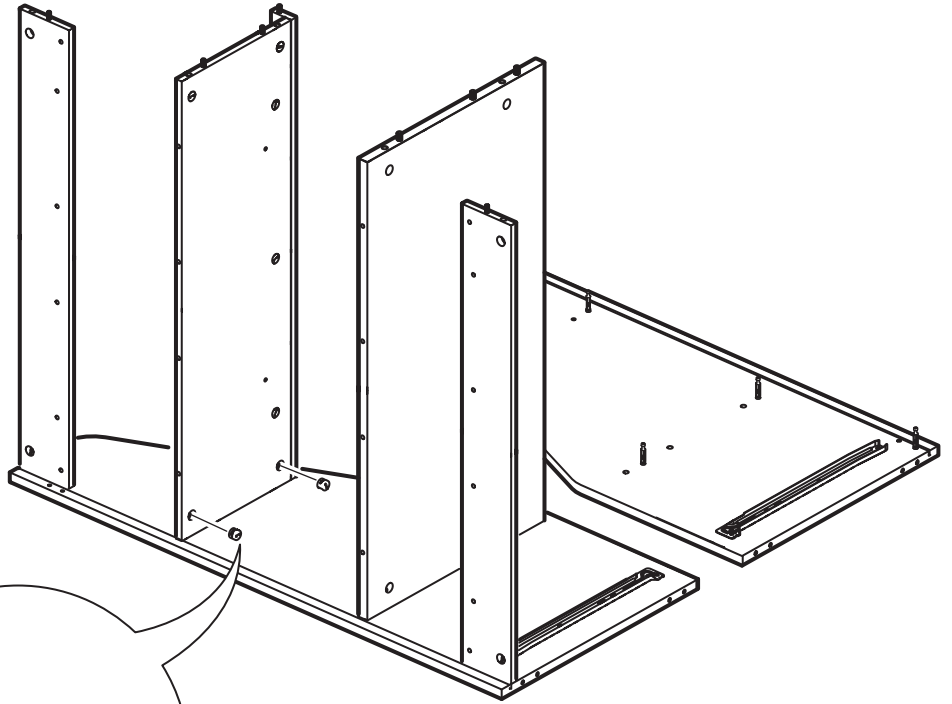
13



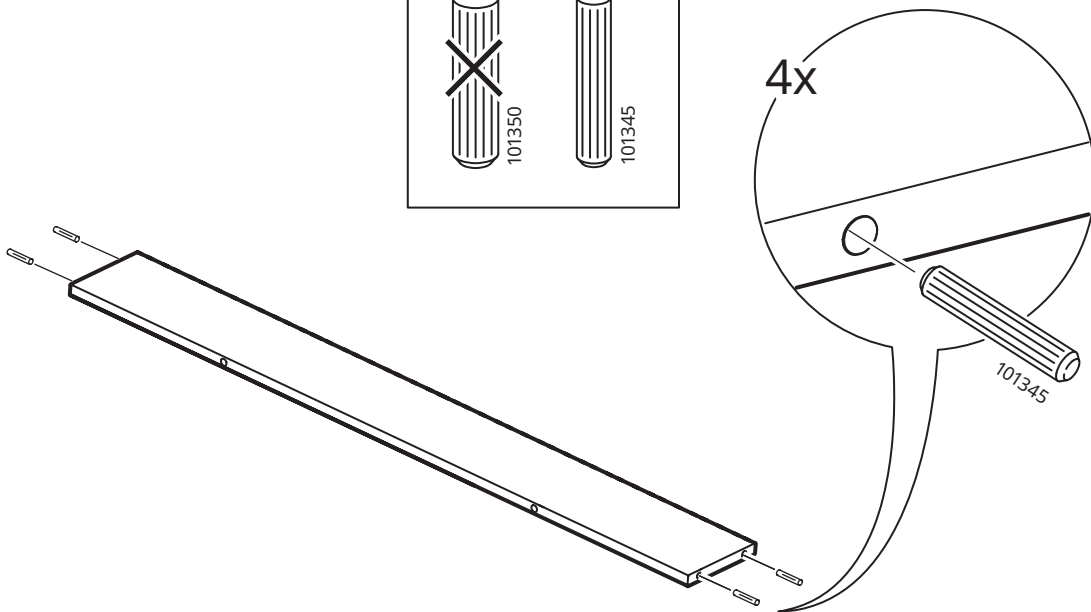
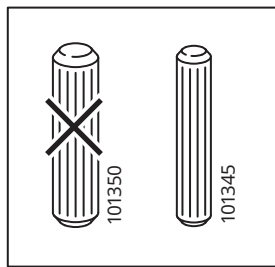
14



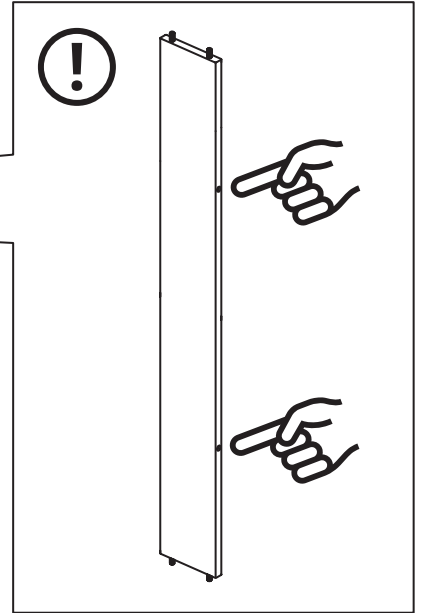
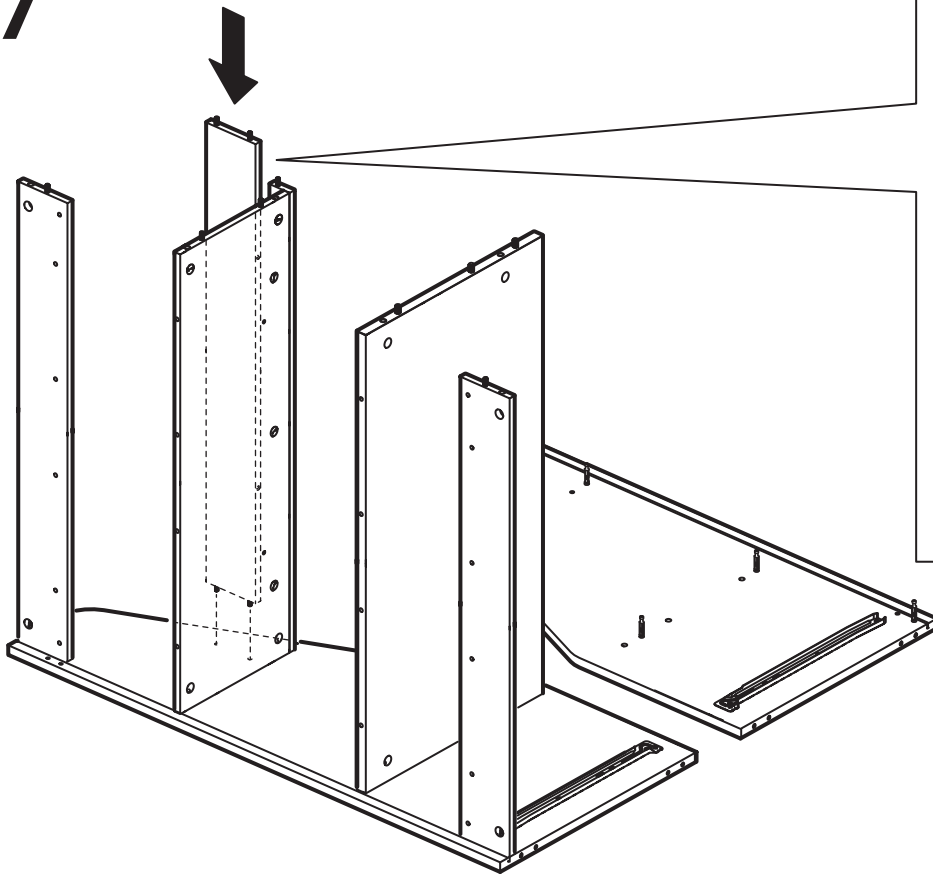
15



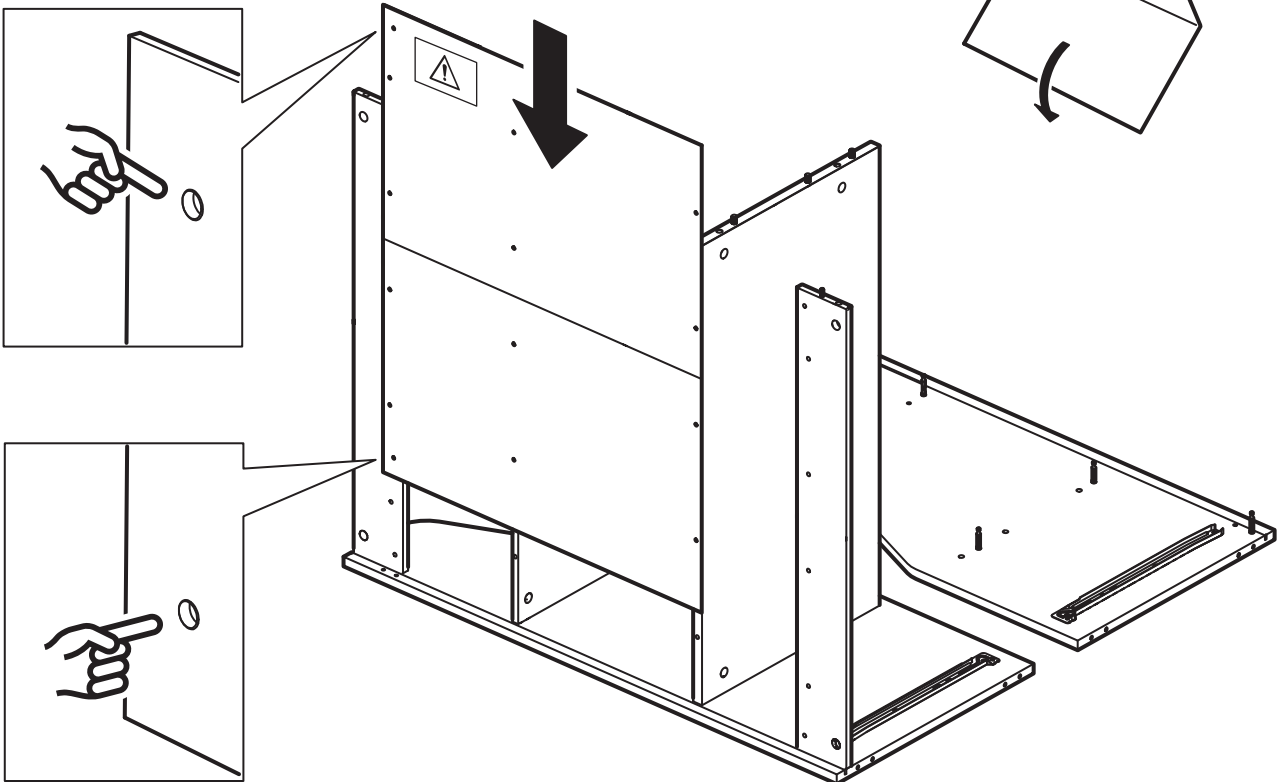
16



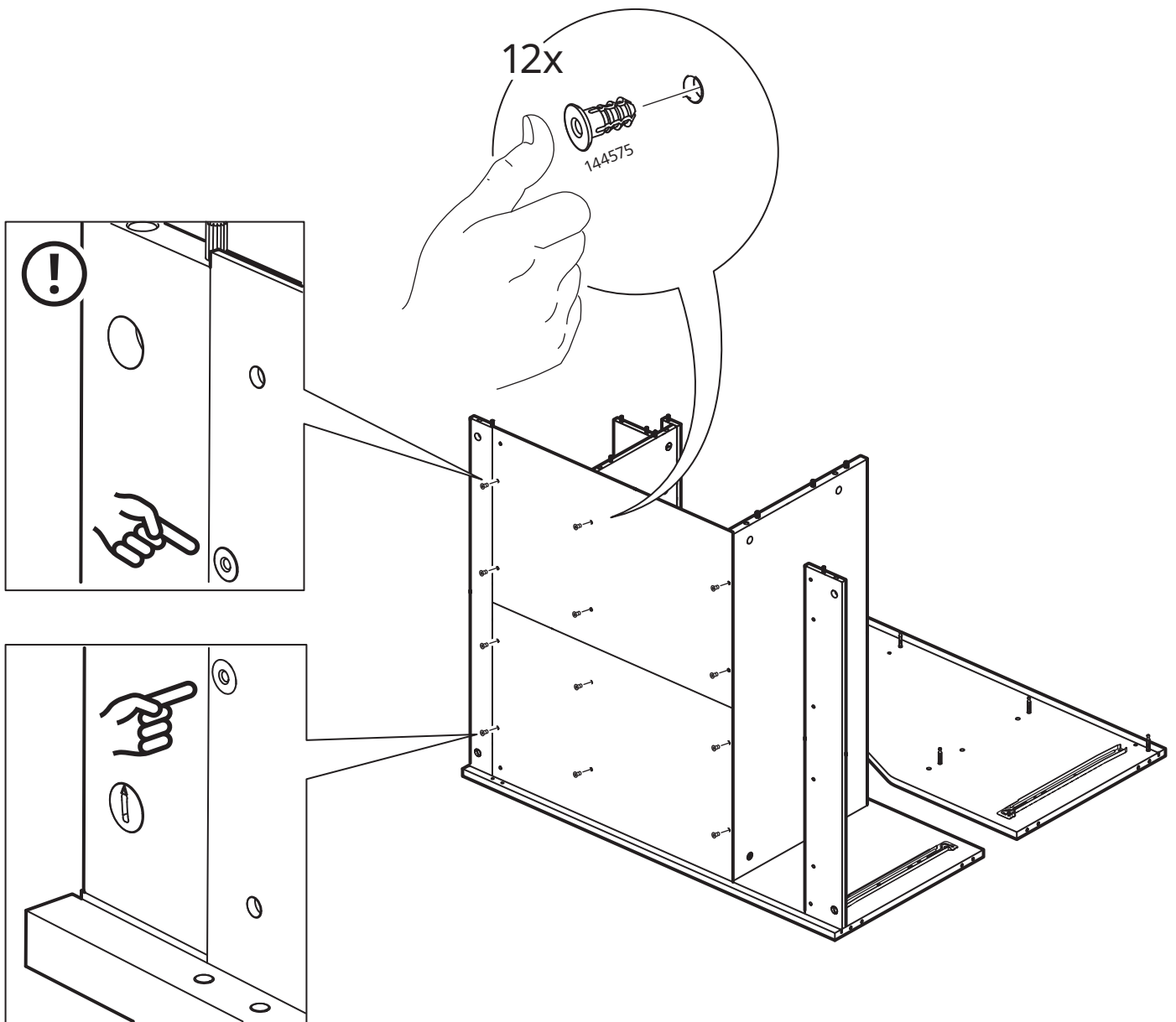
17



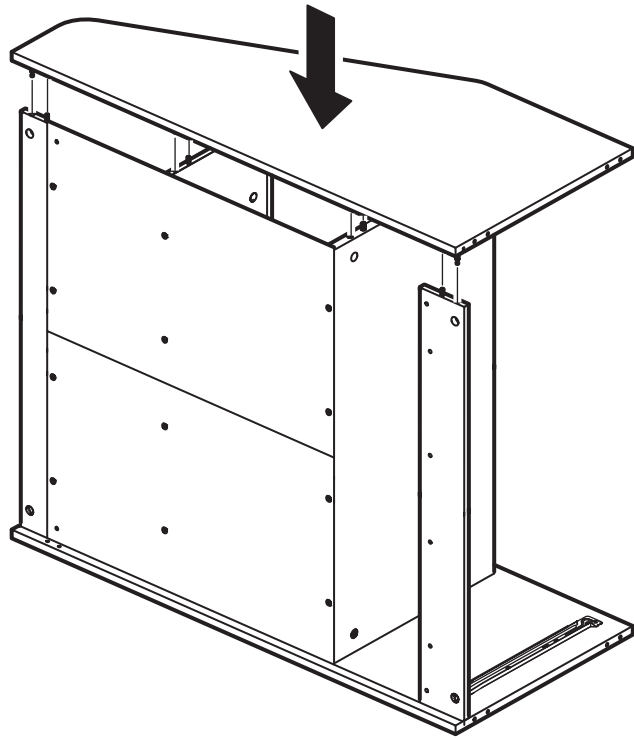
18



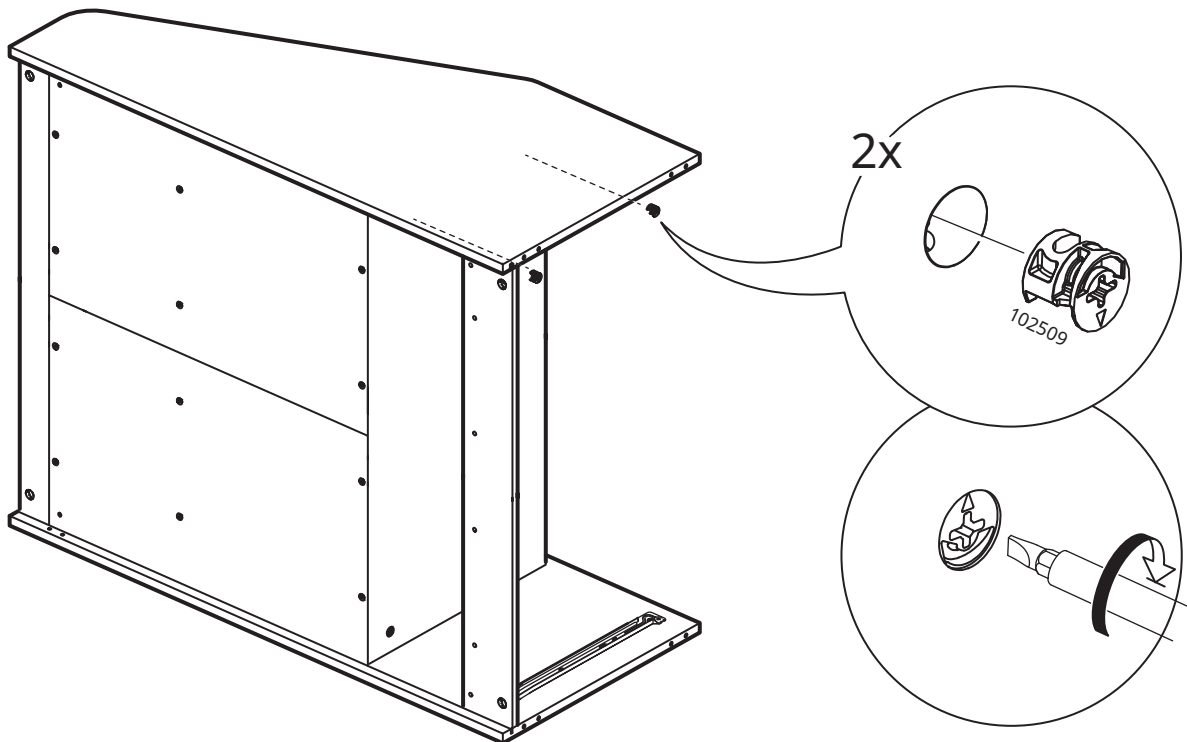
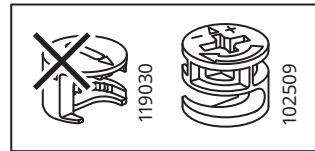
19



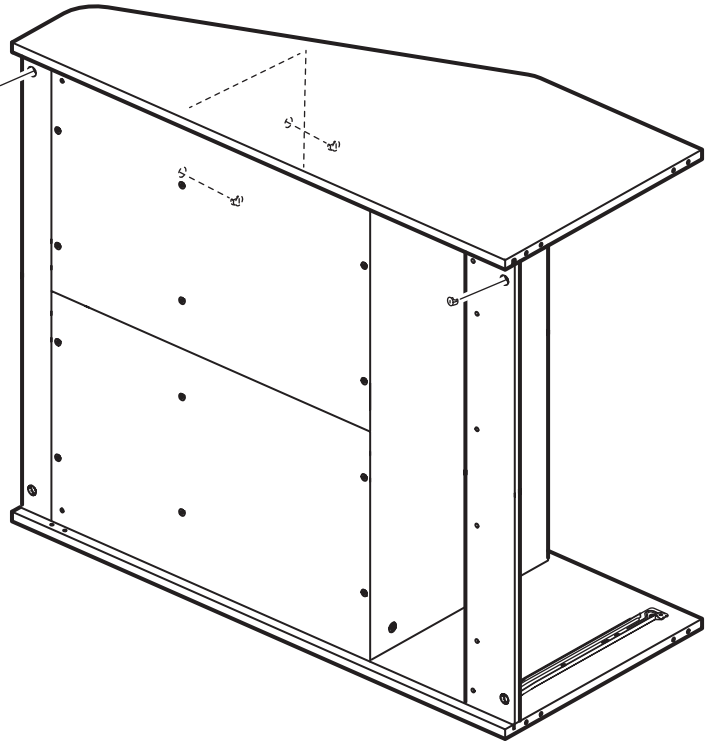
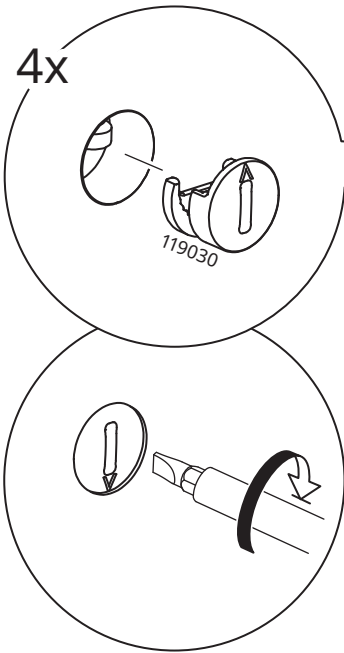
20



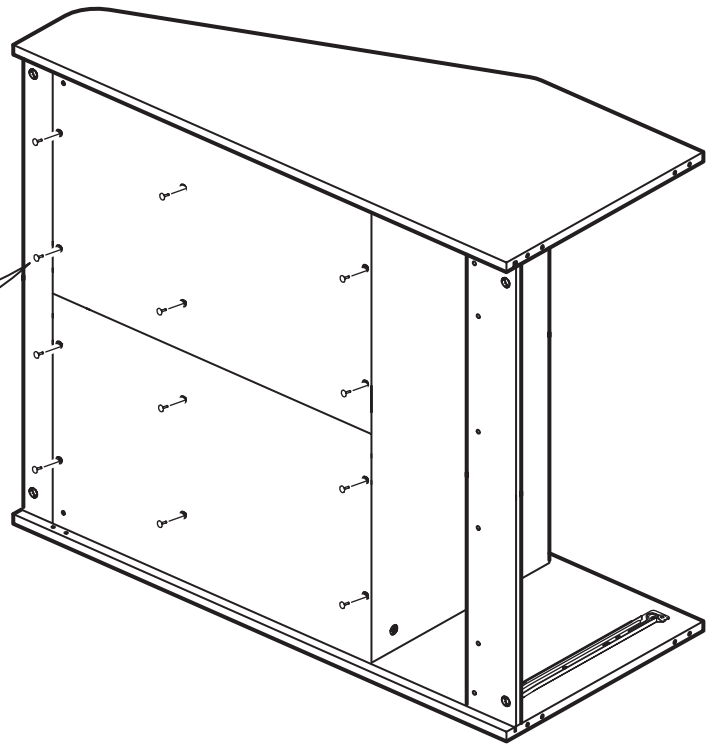
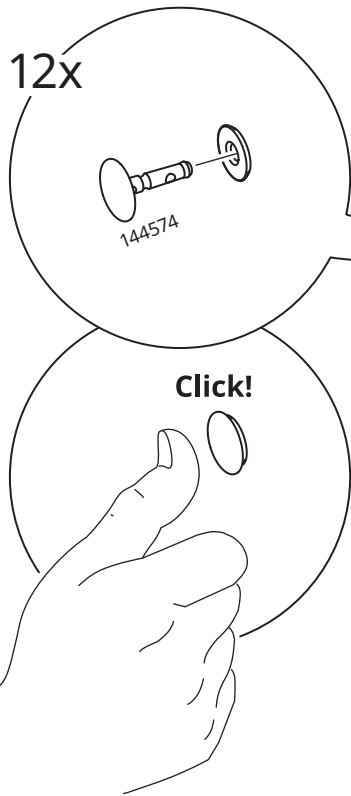
21



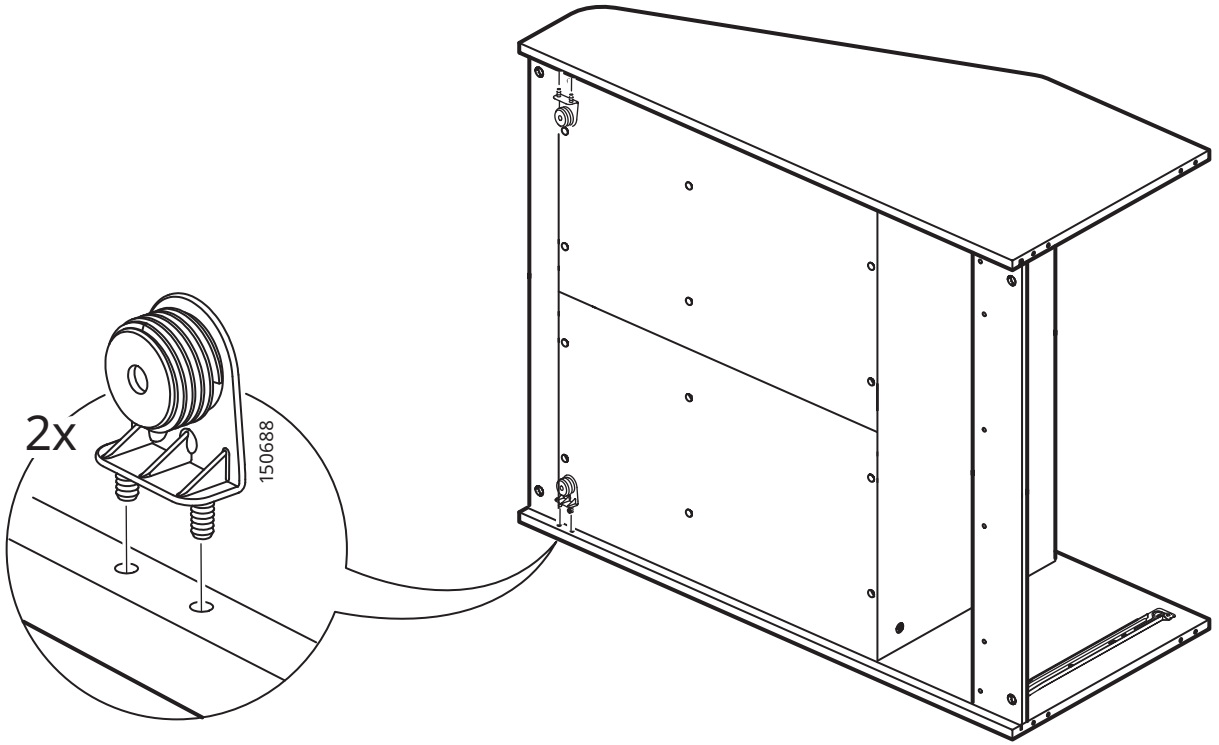
22



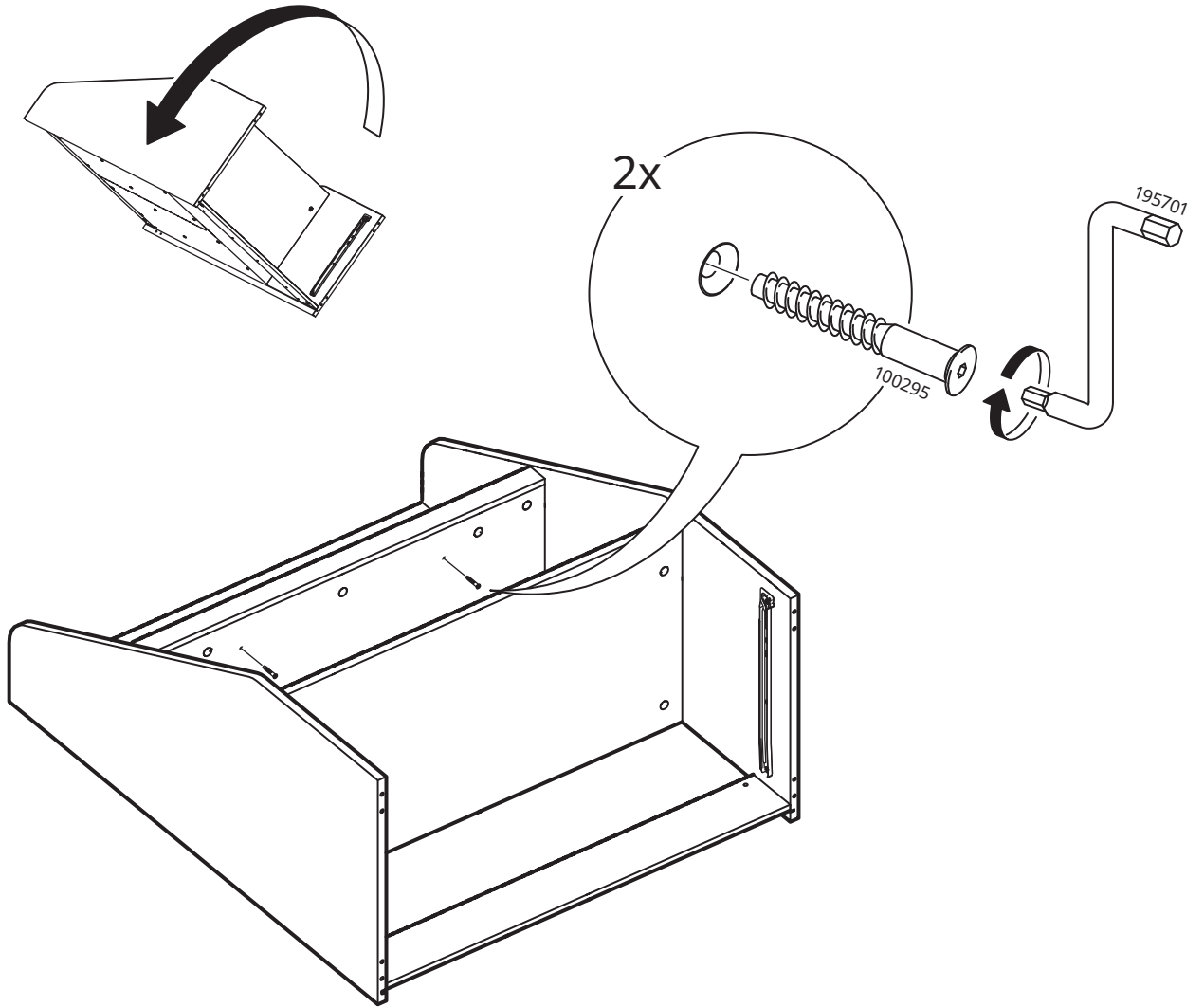
23



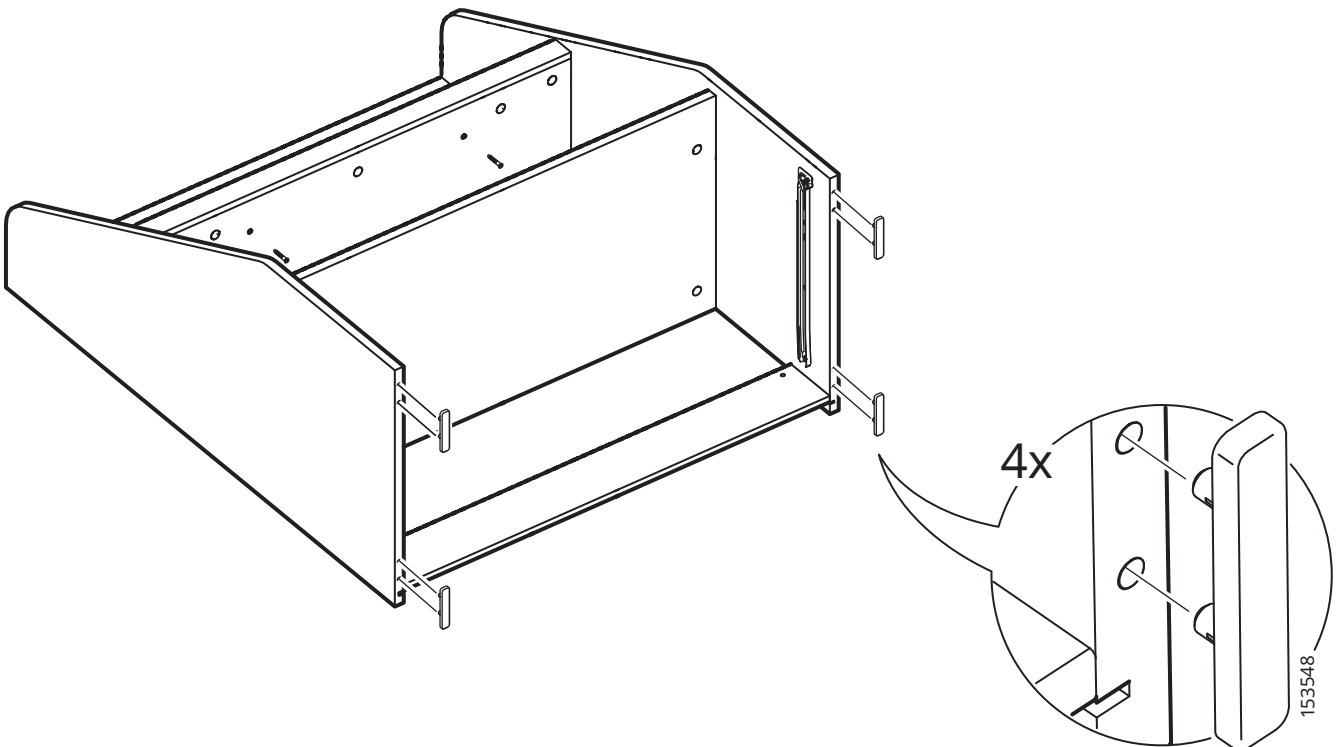
24

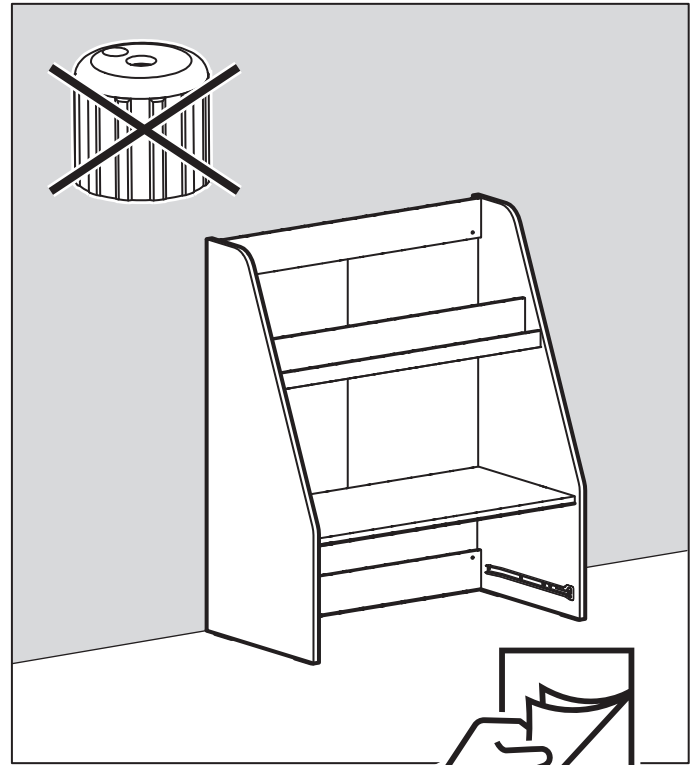
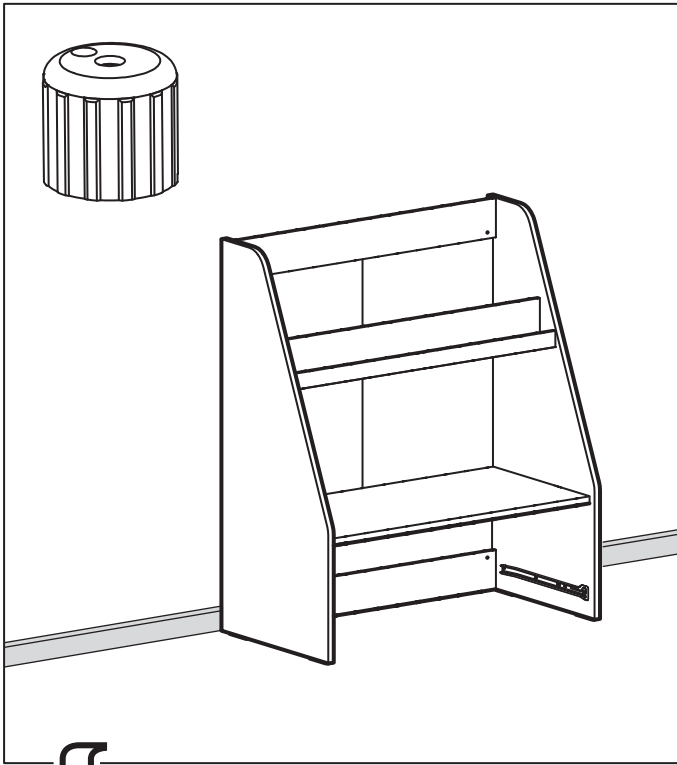


25

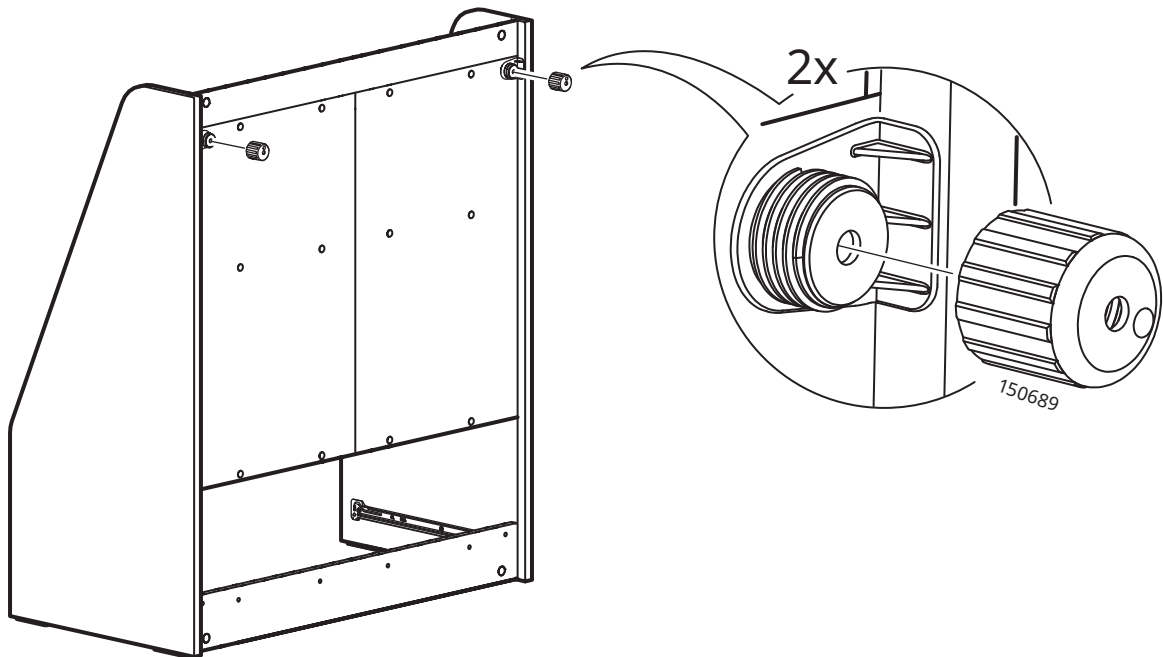


26

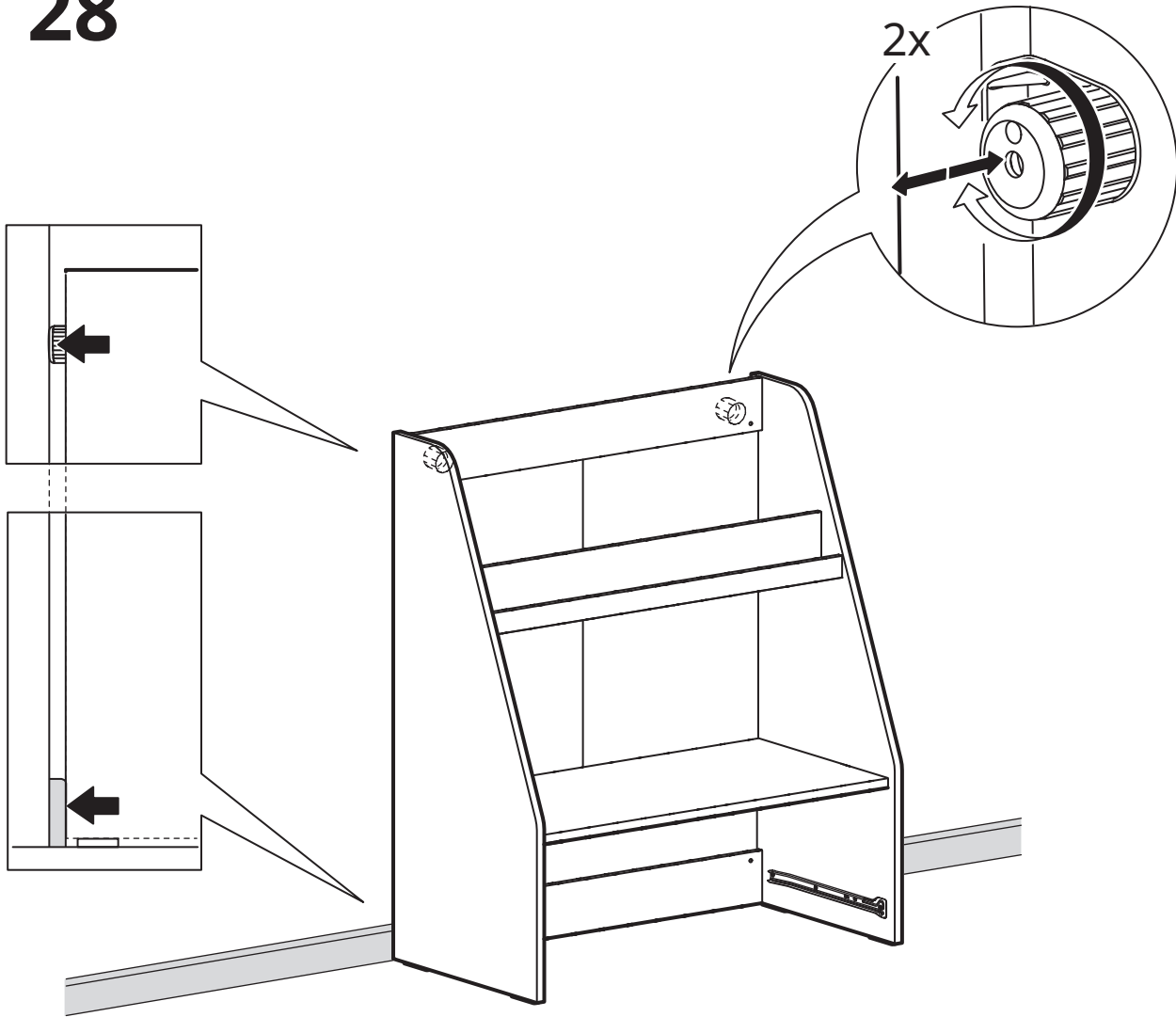




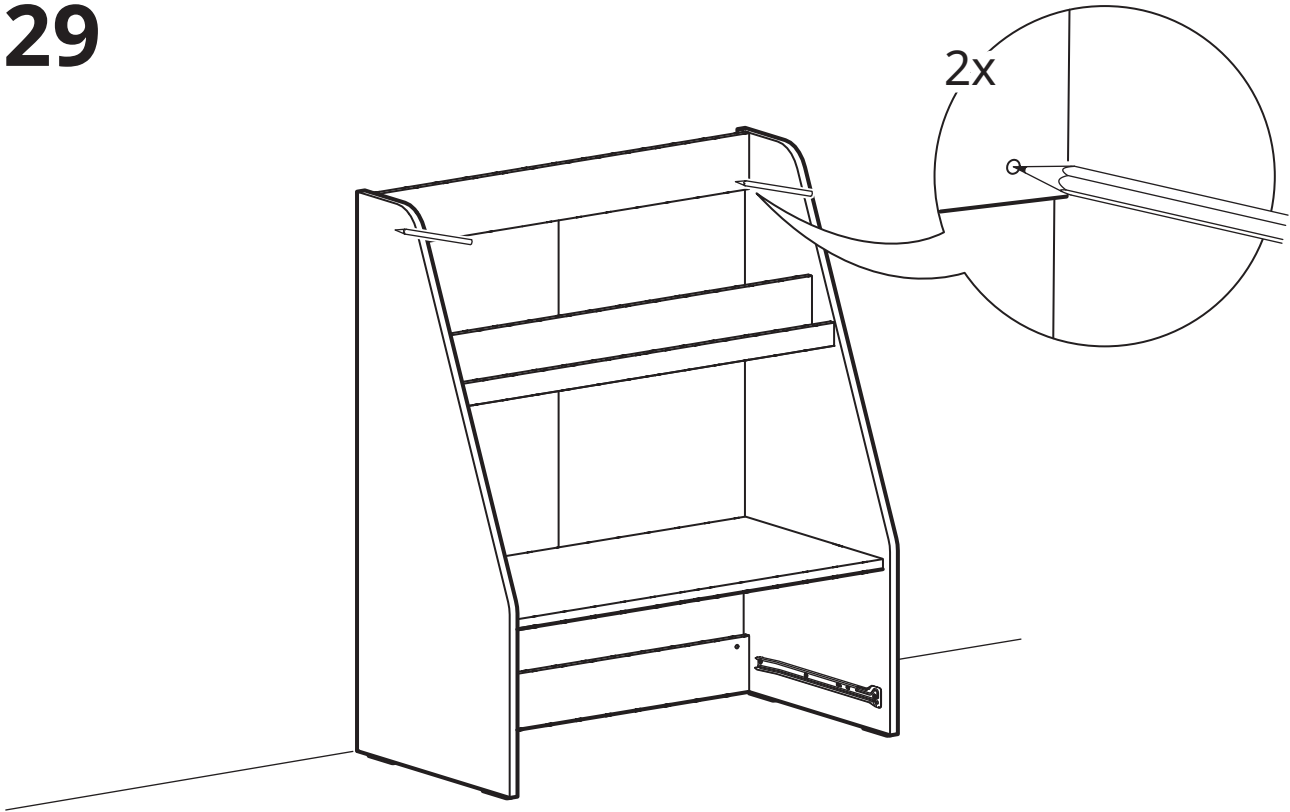
↓
27



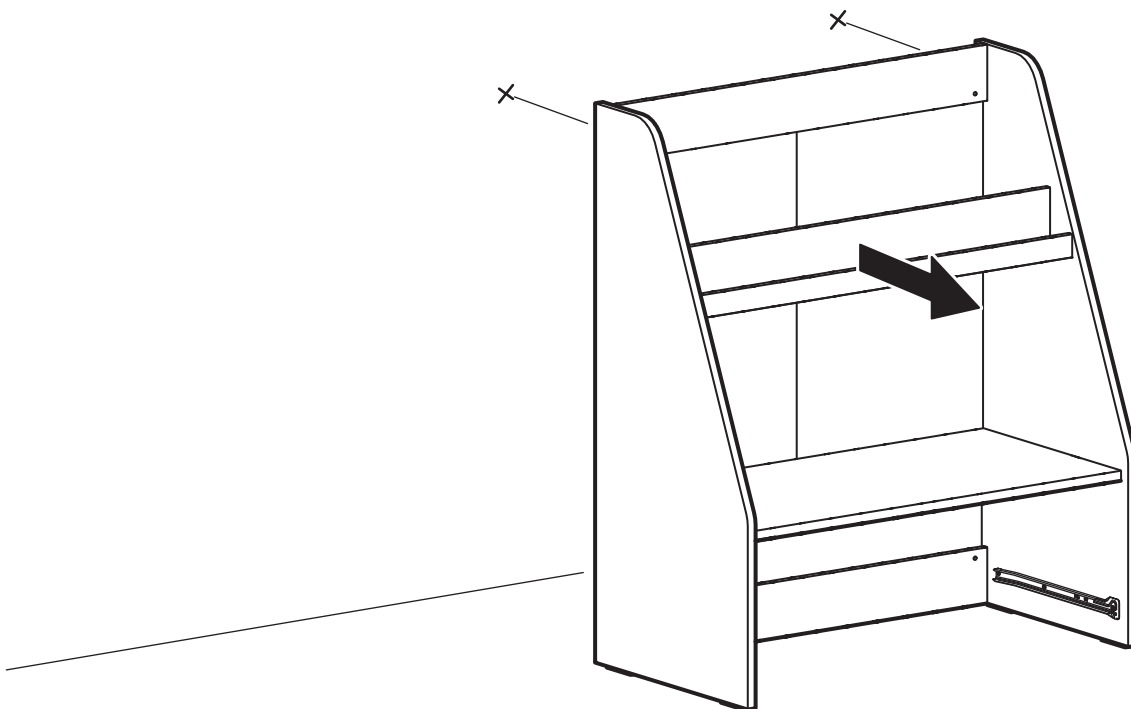
28



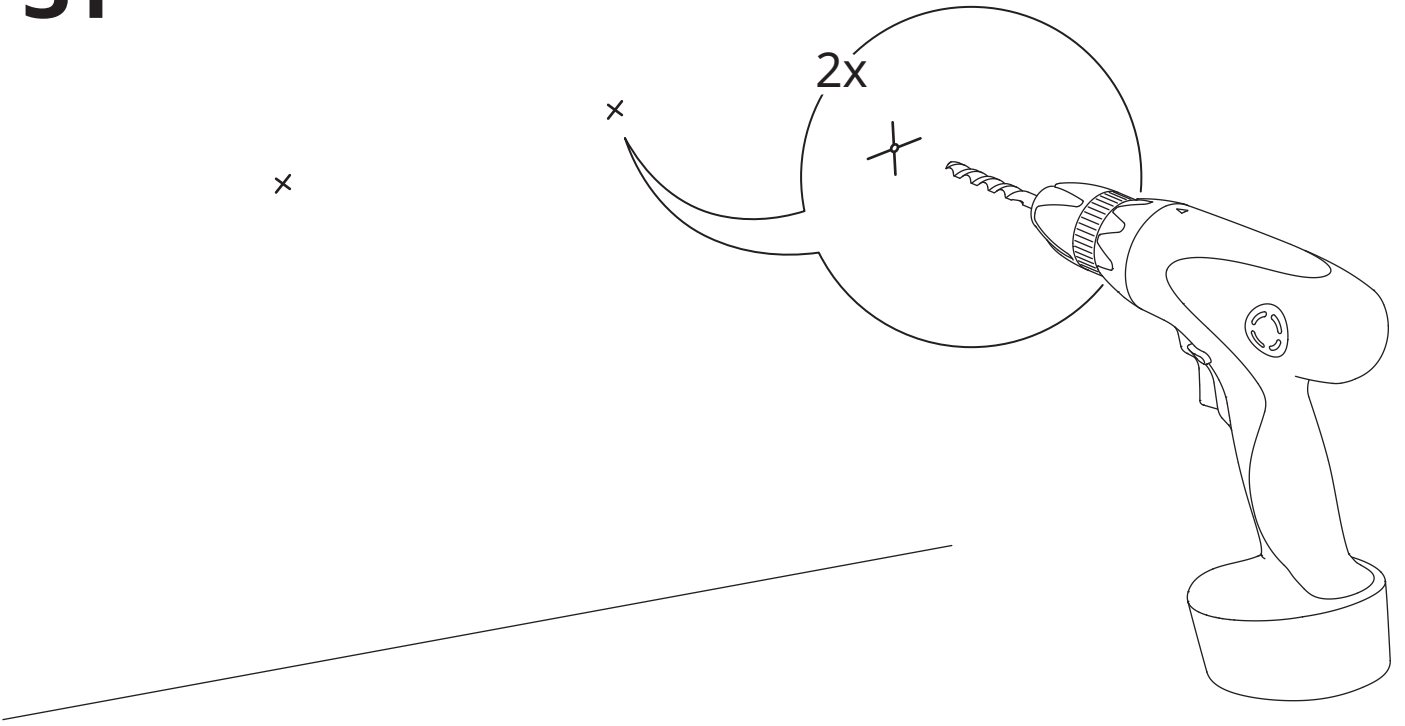
29



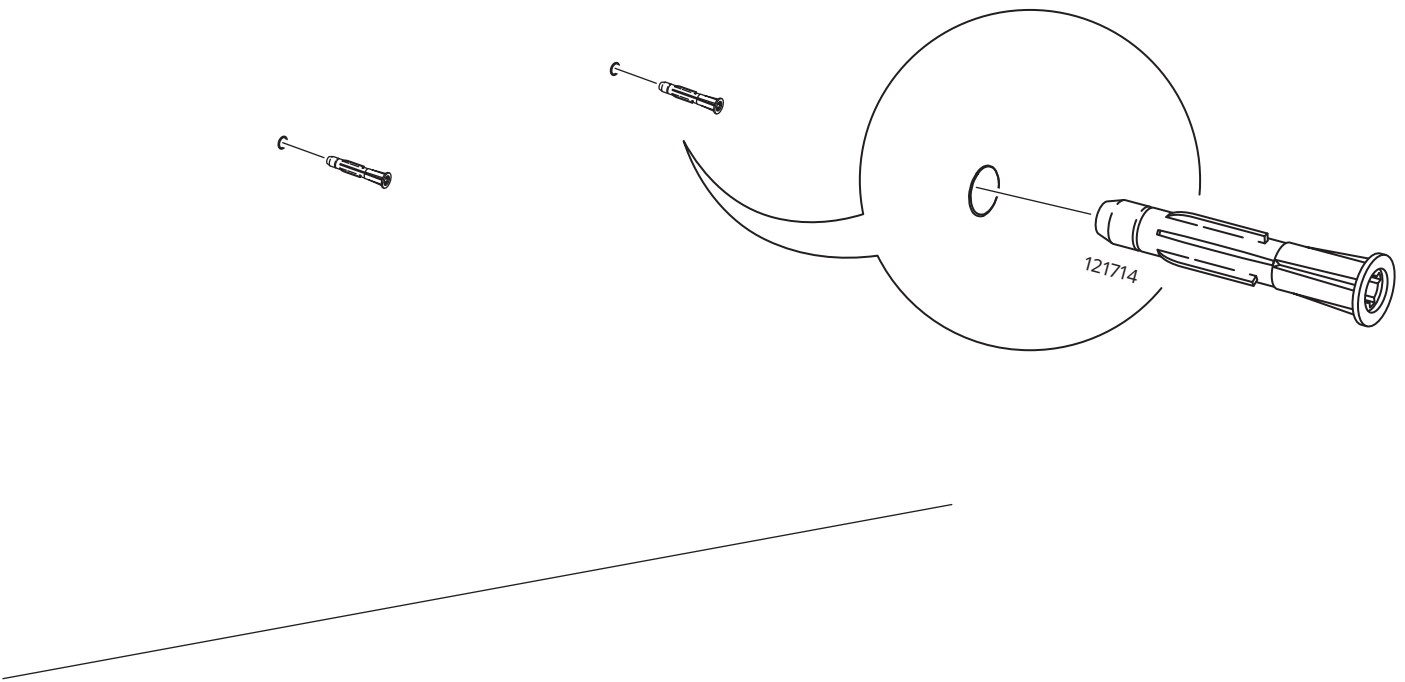
30

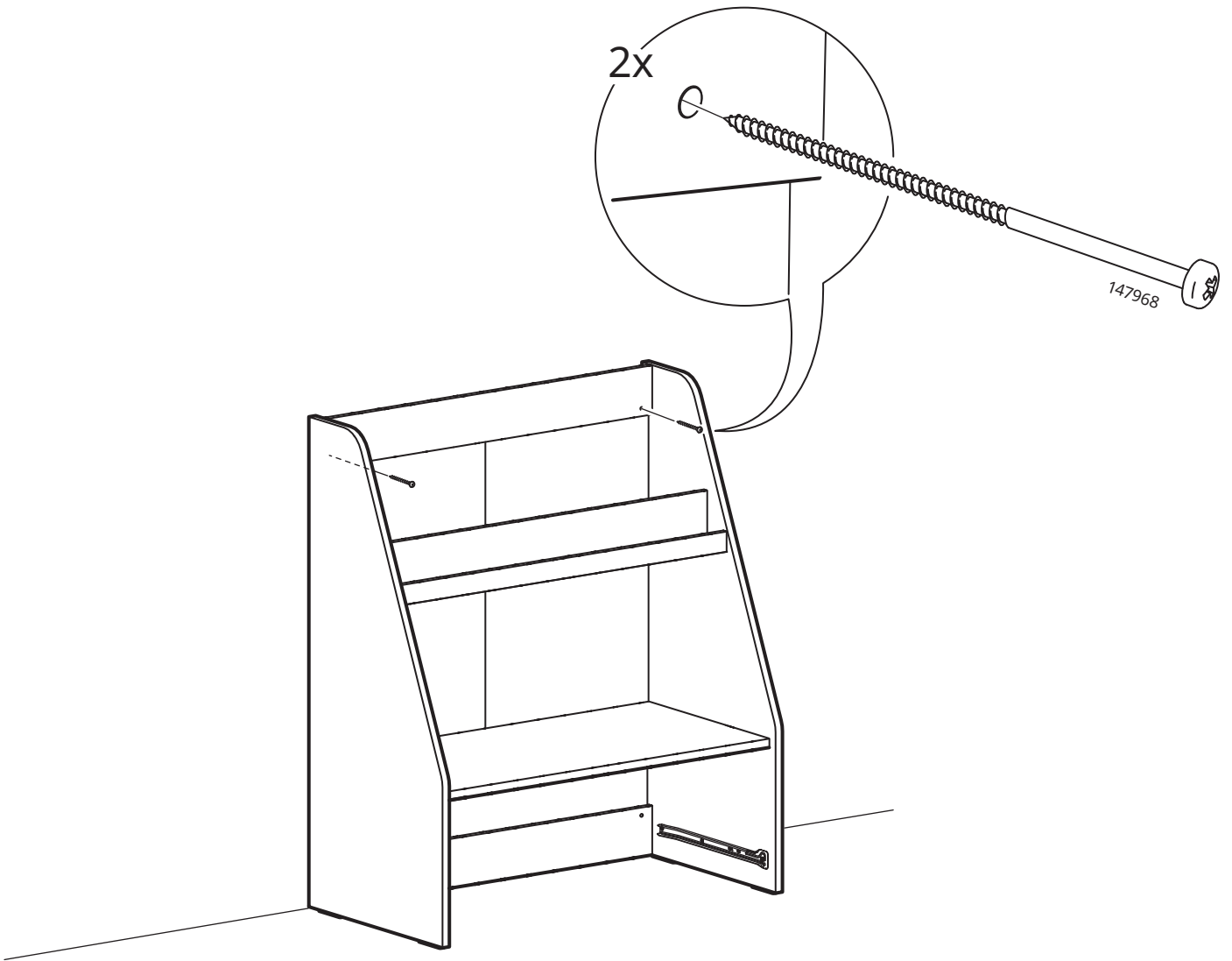


31

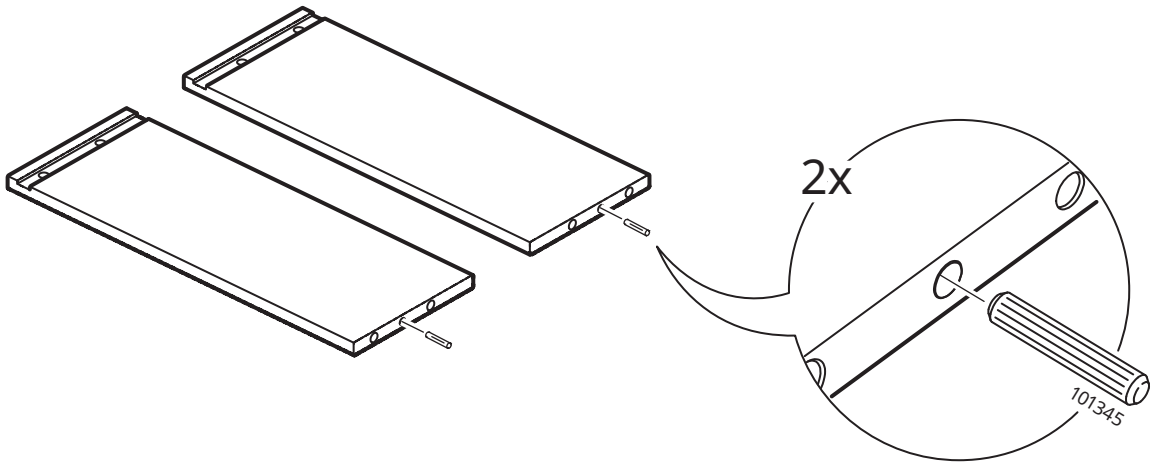


32

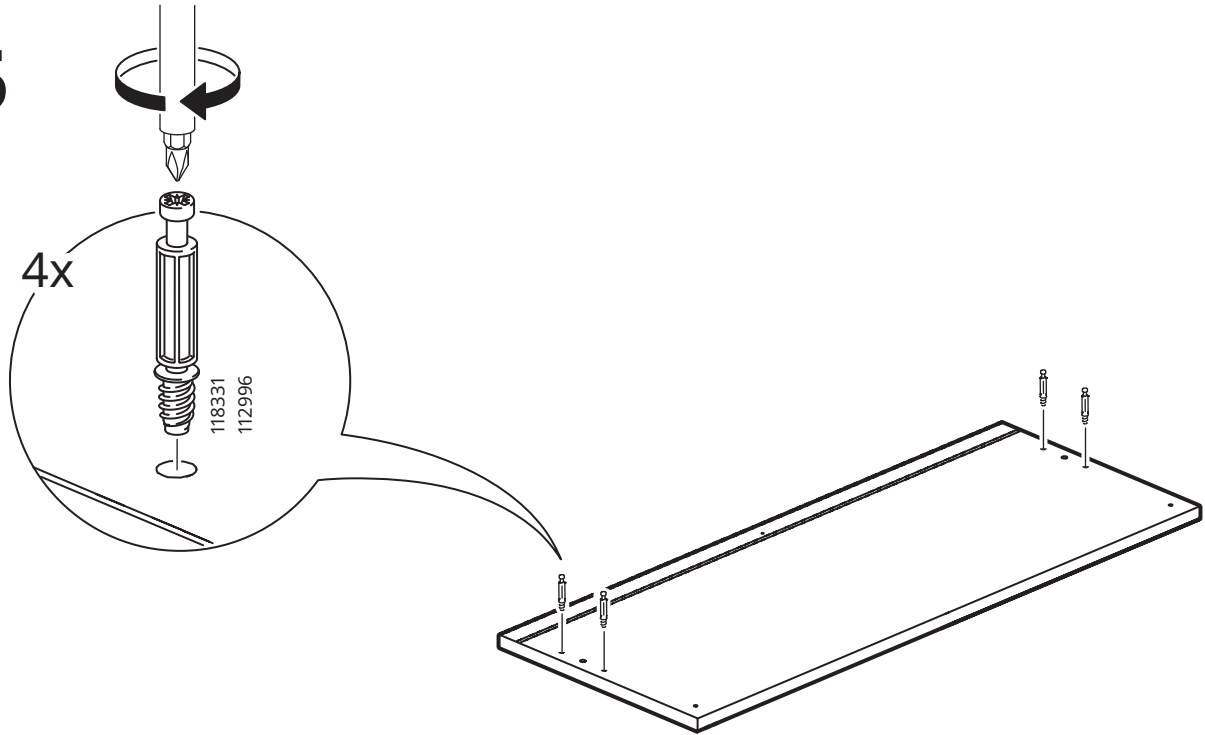




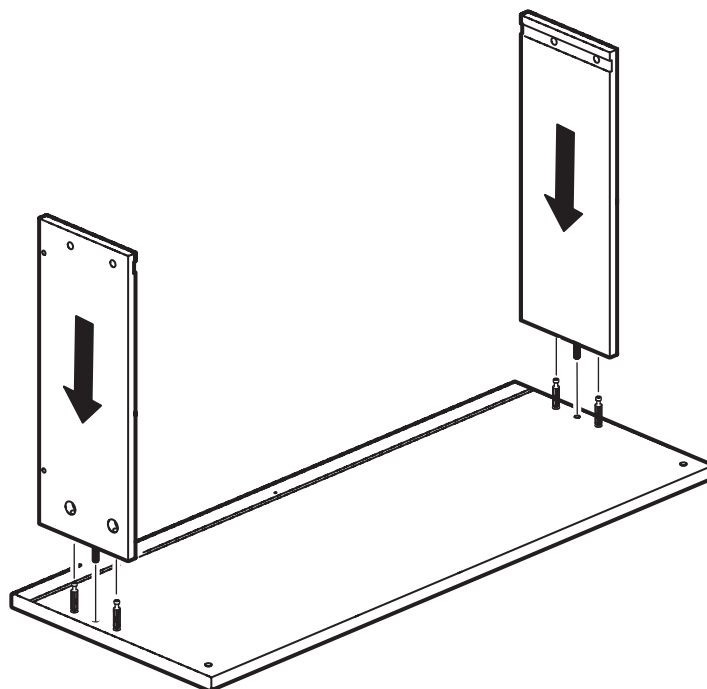
34



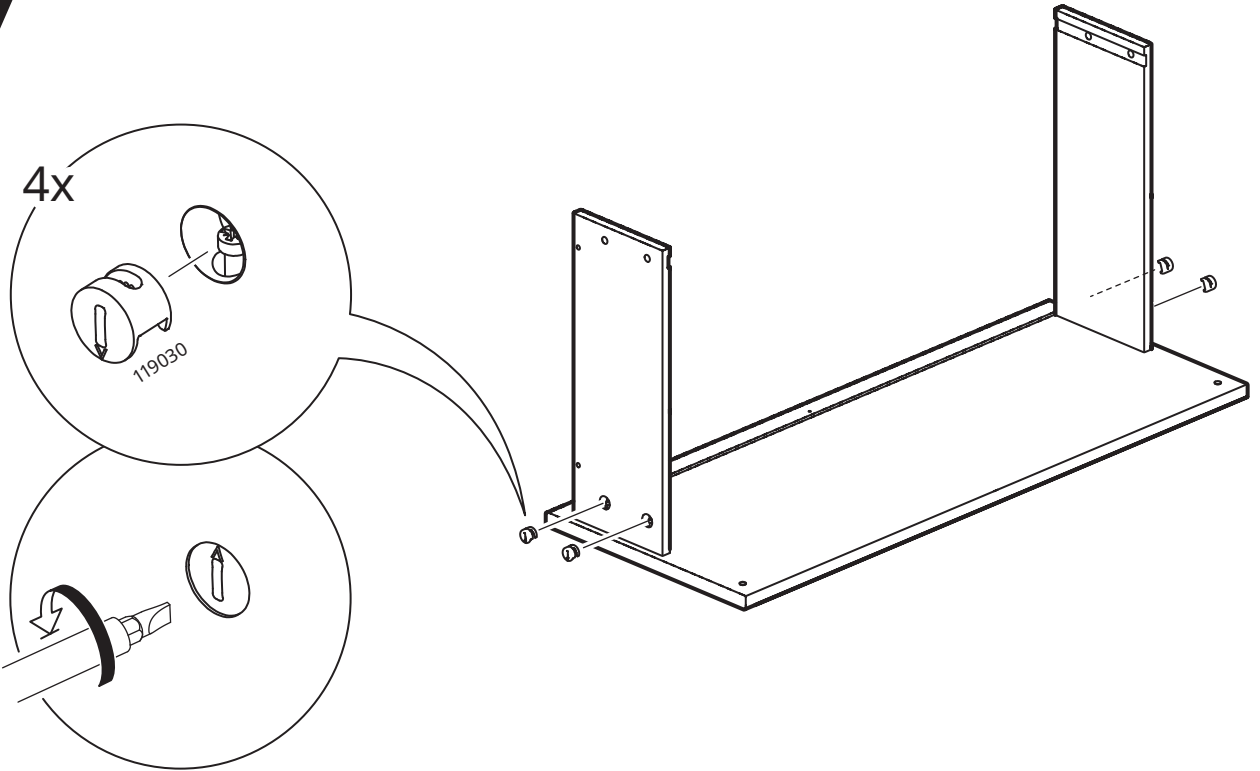
35



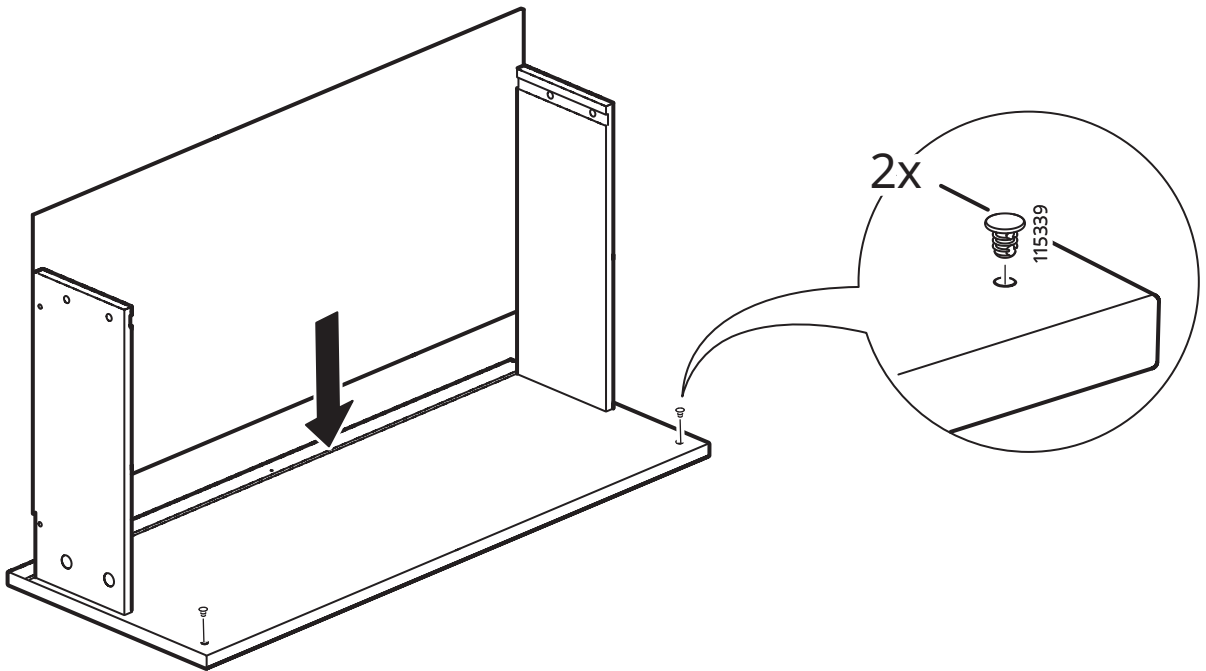
36



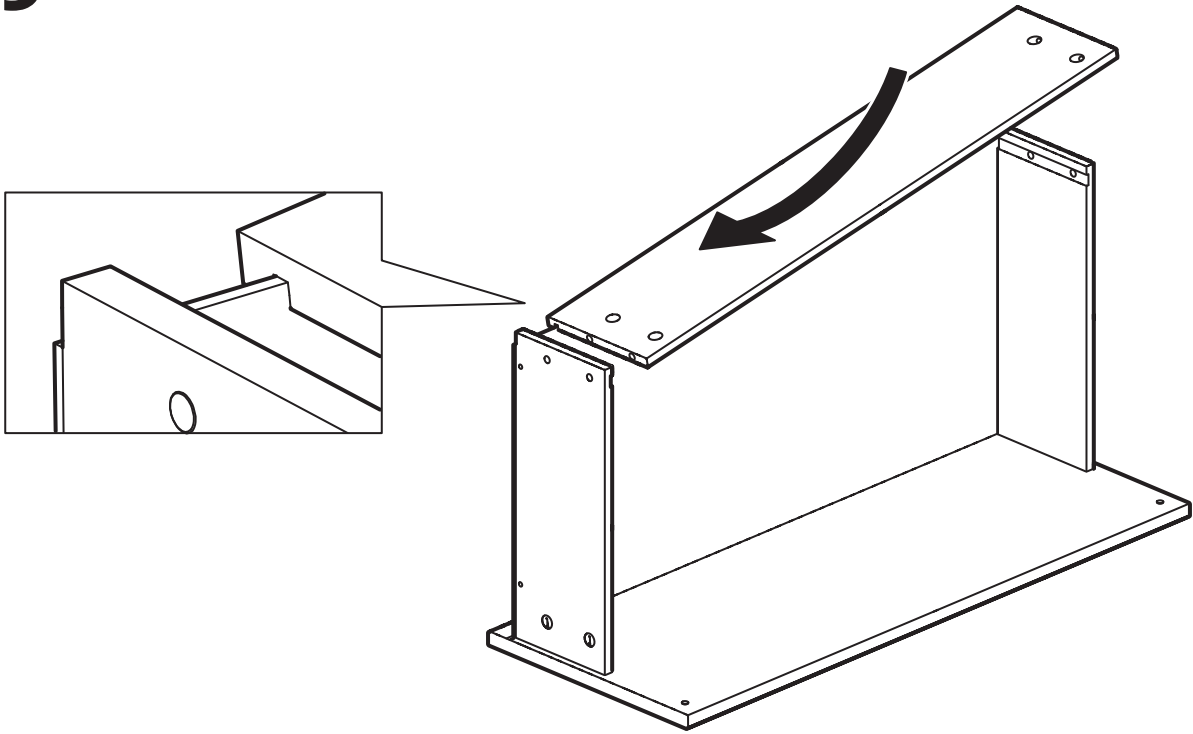
37



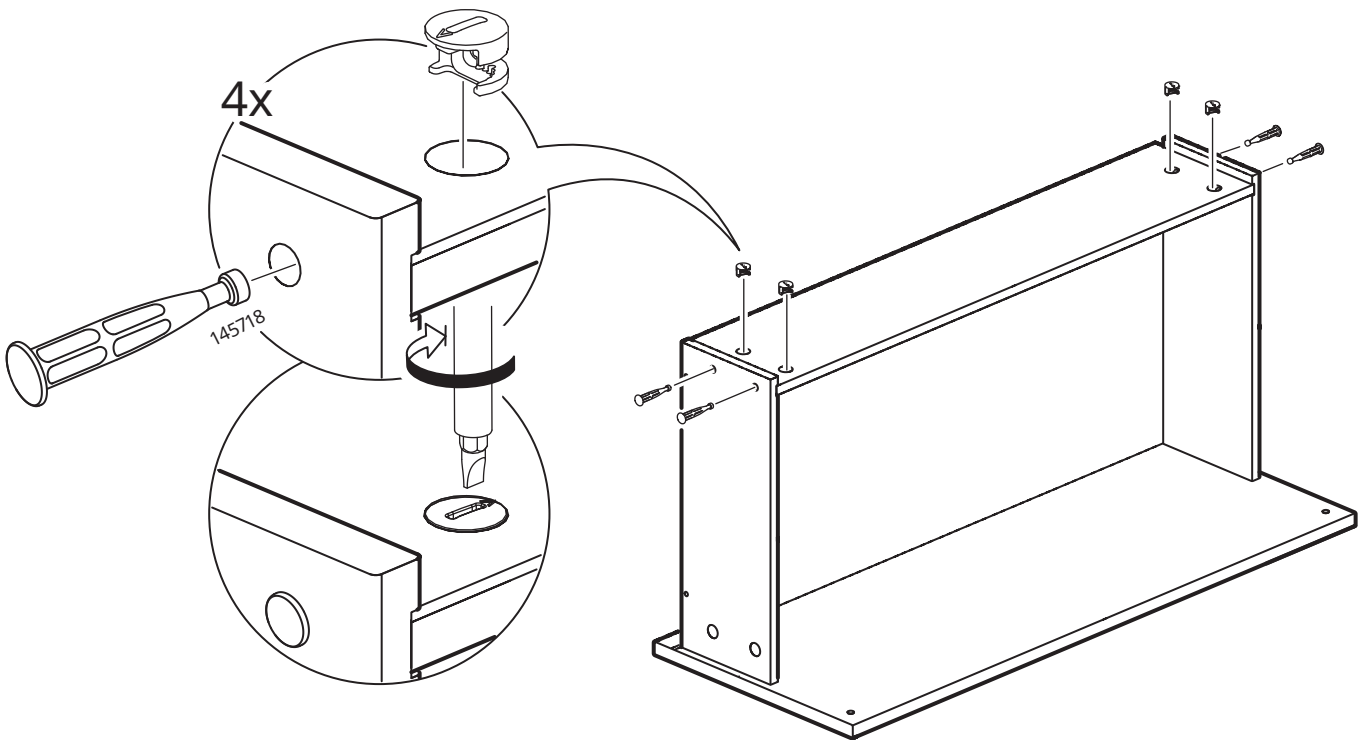
38



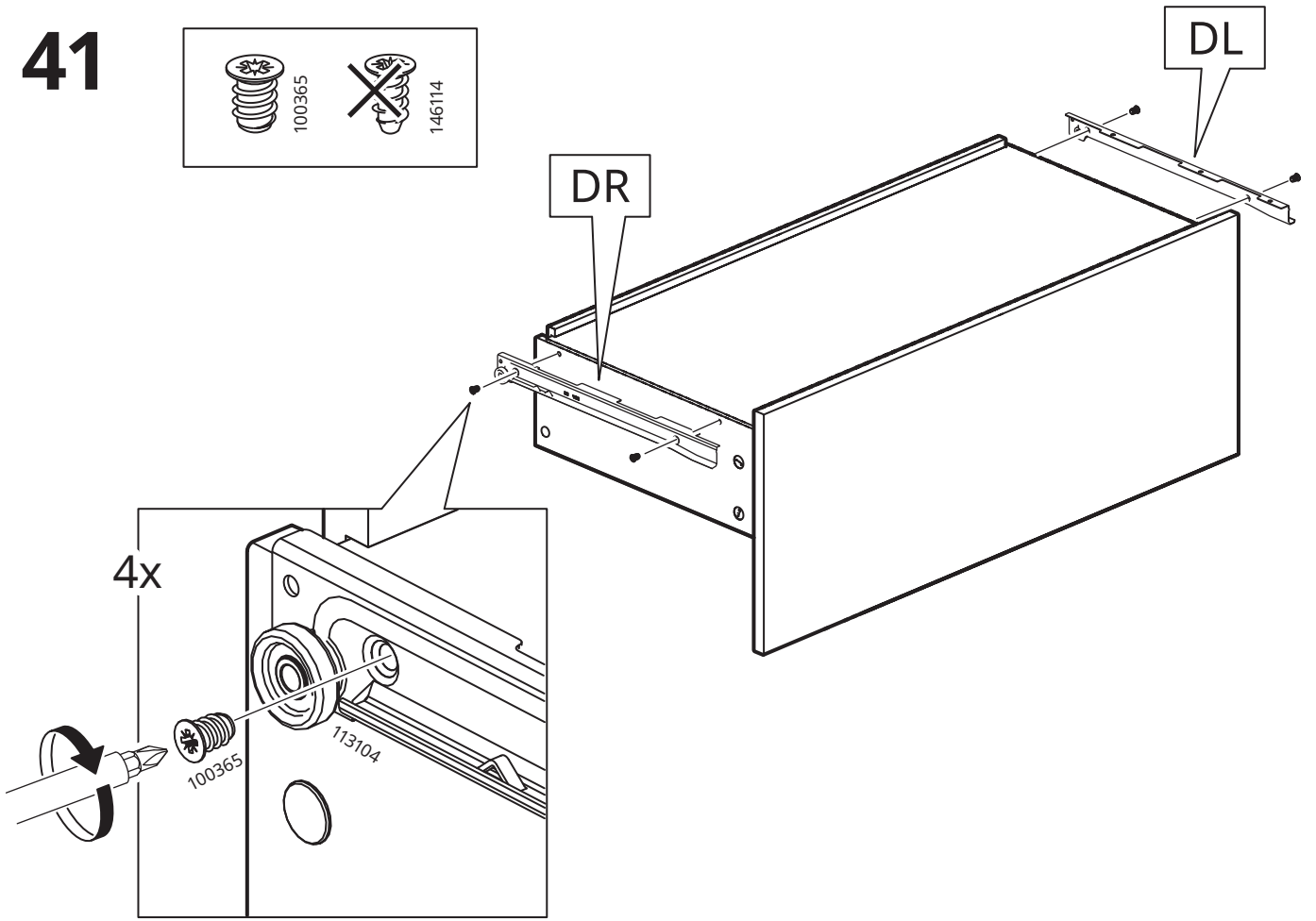
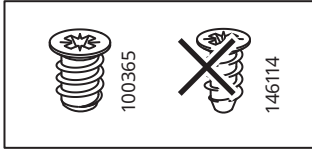
39



40



41



42

