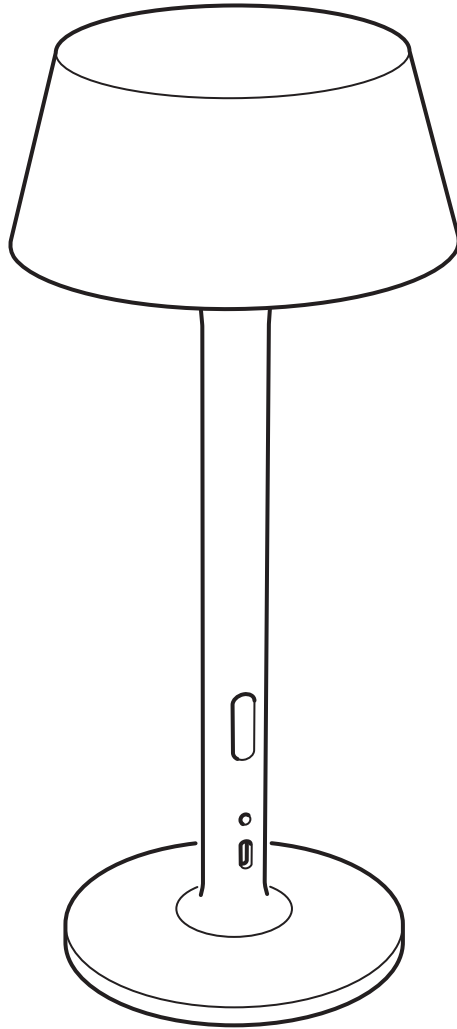


AVHÅLL



Design and Quality
IKEA of Sweden



English

FOR INDOOR & OUTDOOR USE!

This product is not intended for children due to the content of electrical components. IKEA recommends that only adults should handle the recharging. Regularly examine for damage of cord, plug, enclosure and other parts. In the event of such damage, the product must not be used with the charger.

Only to be supplied at SELV.

The control gear of this luminaire is not replaceable; when the control gear reaches its end of life the whole luminaire shall be replaced.

This product contains a light source of energy efficiency class D.

This equipment is designed for use in residential, commercial, and light industrial environments. In areas with strong electromagnetic fields, additional EMC measures may be required to ensure proper operation.

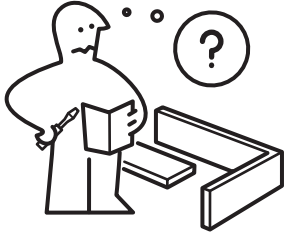
עברית

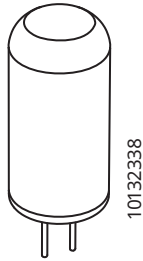
לשימוש בתוך הבית ובחוץ!
מוצר זה אינו מיועד לילדים בשל תכולת הרכיבים החשמליים. איקאה ממליצה כי ההטענה תבצע על-ידי מבוגר בלבד. בדקו בקביעות נזק לכבל, תקע, מארז וחלקים אחרים. במקרה של נזק כזה, אין להשתמש במוצר עם המטען. המוצר יוזן במתח בטיחות נמוך מאד (SELV) בלבד.

ציוד הבקרה במקור תאורה זה אינו ניתן להחלפה; יש להחליף את מקור התאורה כולו כאשר ציוד הבקרה מגיע לסוף חייו.

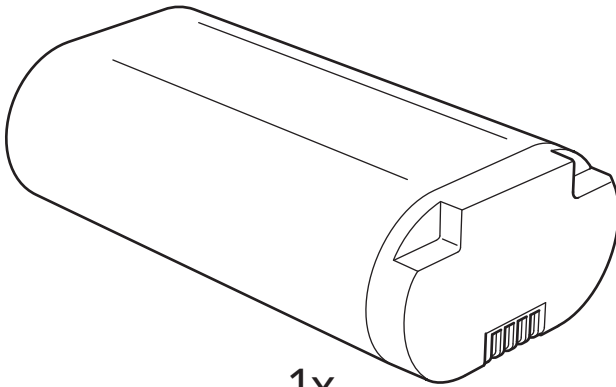
מוצר זה כולל מקור אור בעל דירוג אנרגטי D.

ציוד זה מיועד לשימוש ביתי, מסחרי ותעשייתי קל. באזורים עם שדות אלקטרומגנטיים חזקים, ייתכן שידרשו אמצעי תאימות אלקטרומגנטית (EMC) נוספים כדי להבטיח פעילות תקינה.



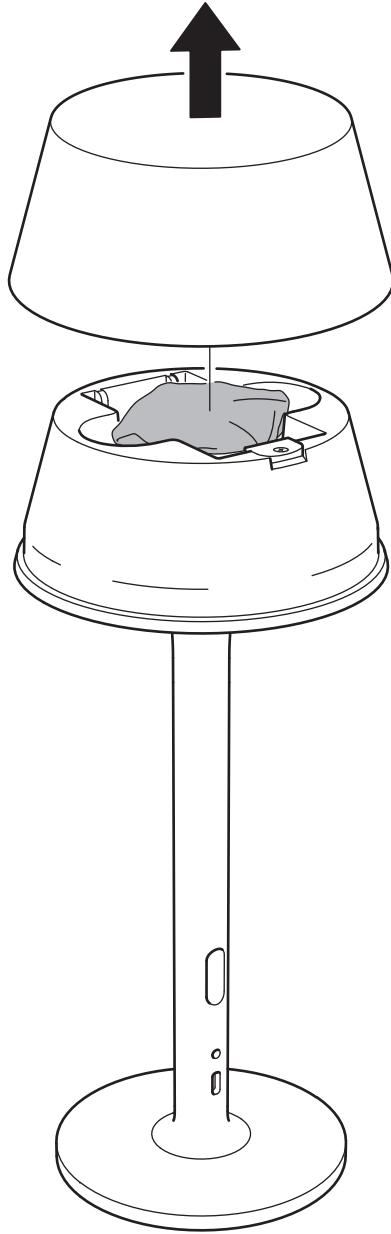


1x

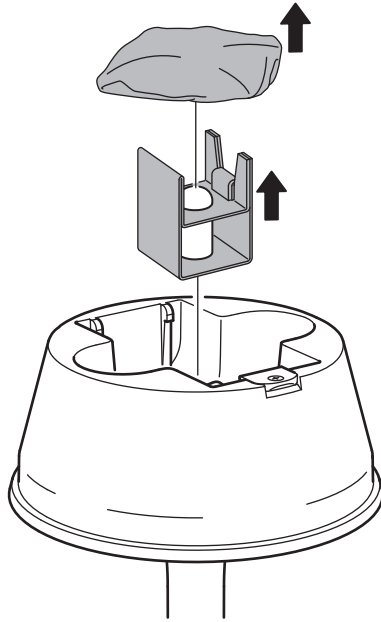


1x

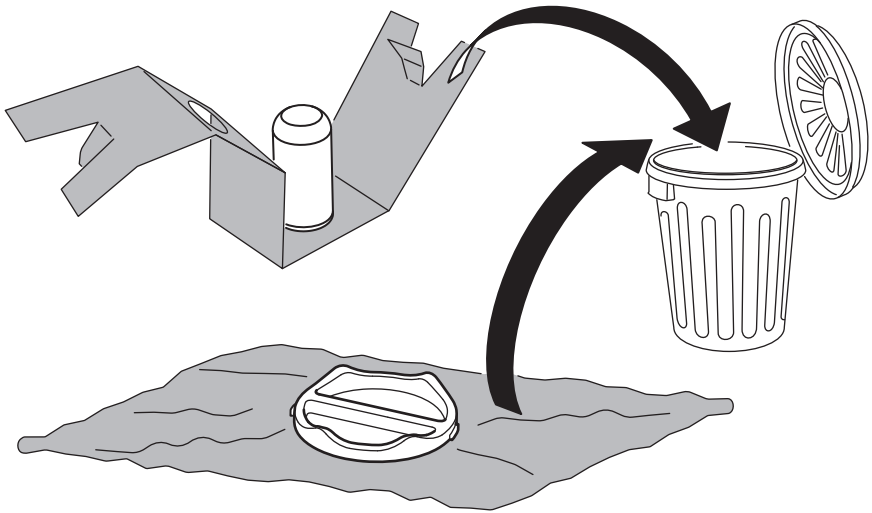
1



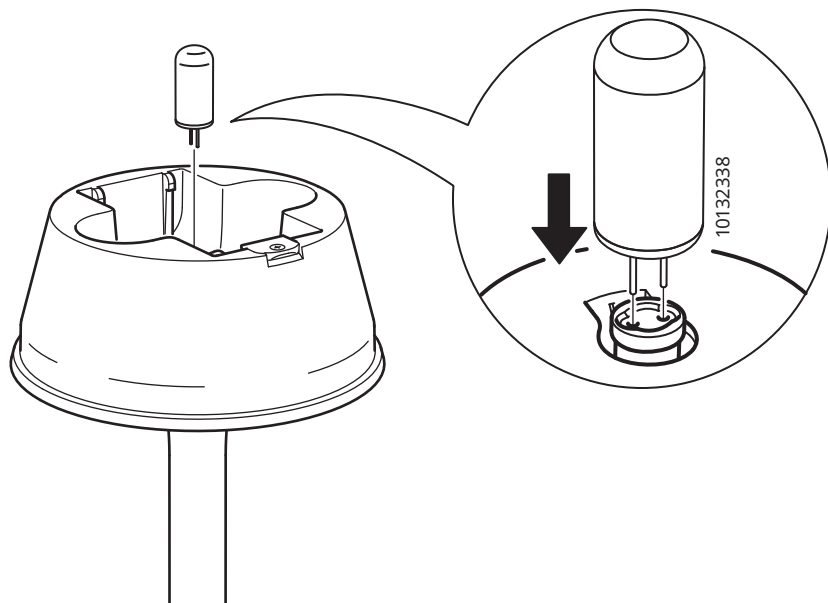
2



3



4



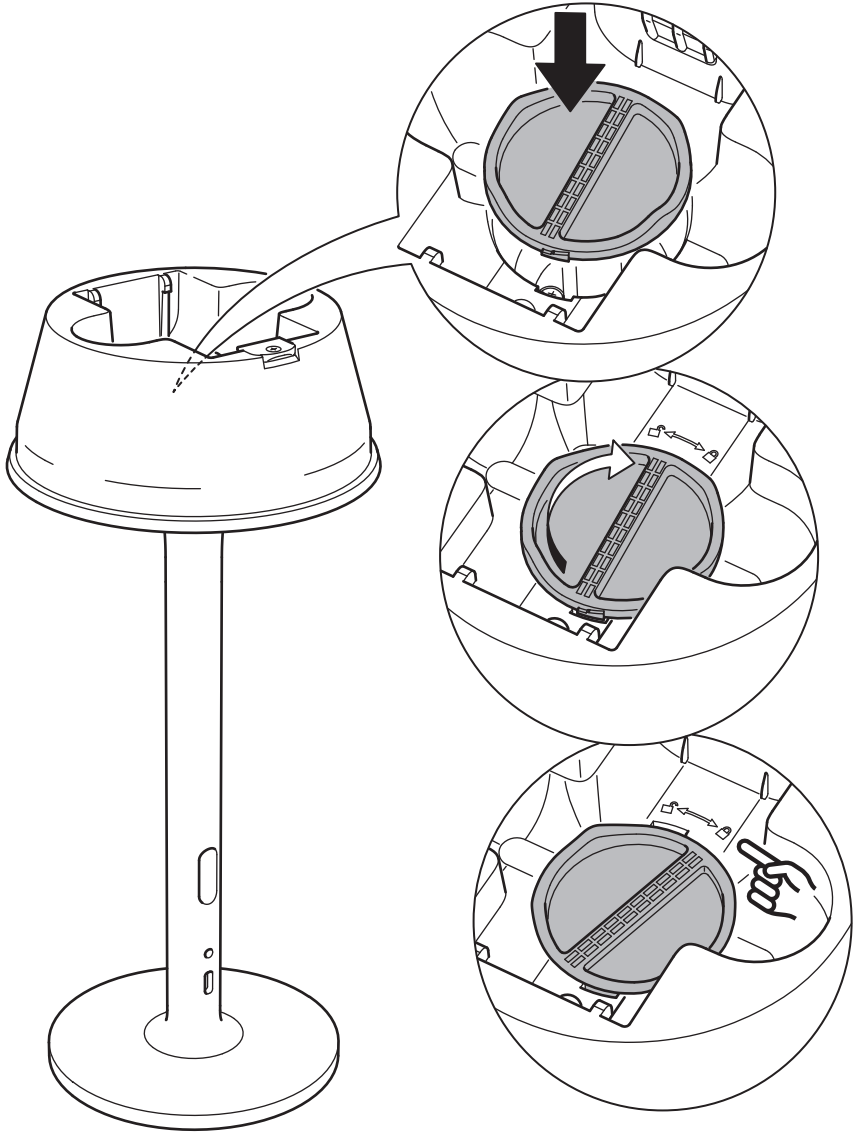
English

Replacing the light source: Only use a dimmable G4 LED light source

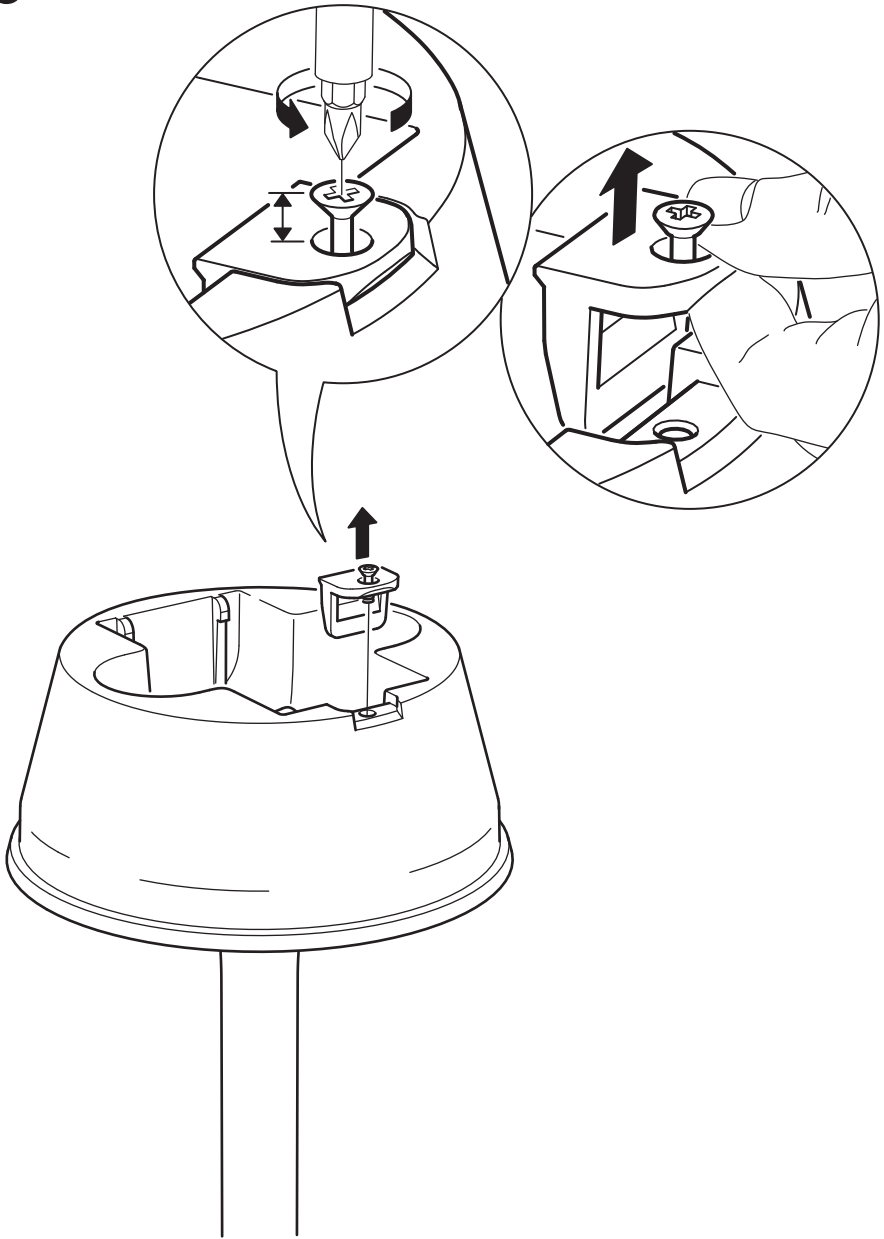
עברית

החלפת מקור האור: יש להשתמש רק בנורת לד G4 ניתנת לעמעום

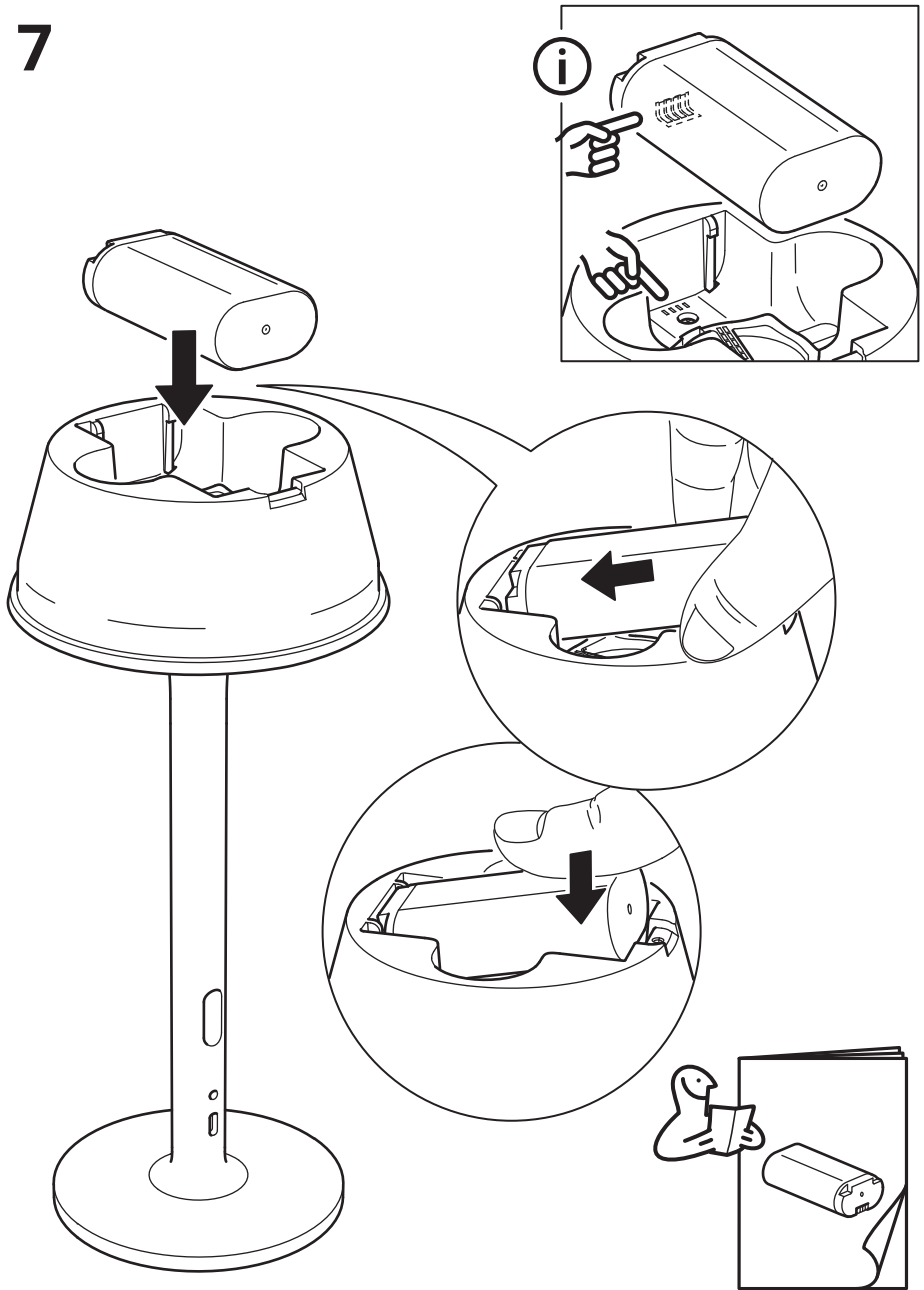
5



6



7





English

Replace only with IKEA rechargeable battery RÖDHAI 7.2V 2600 mAh Li-ion. Risk of fire or explosion if battery is replaced by an incorrect type.

Keep batteries out of reach of children and animals.

Keep away from fire.

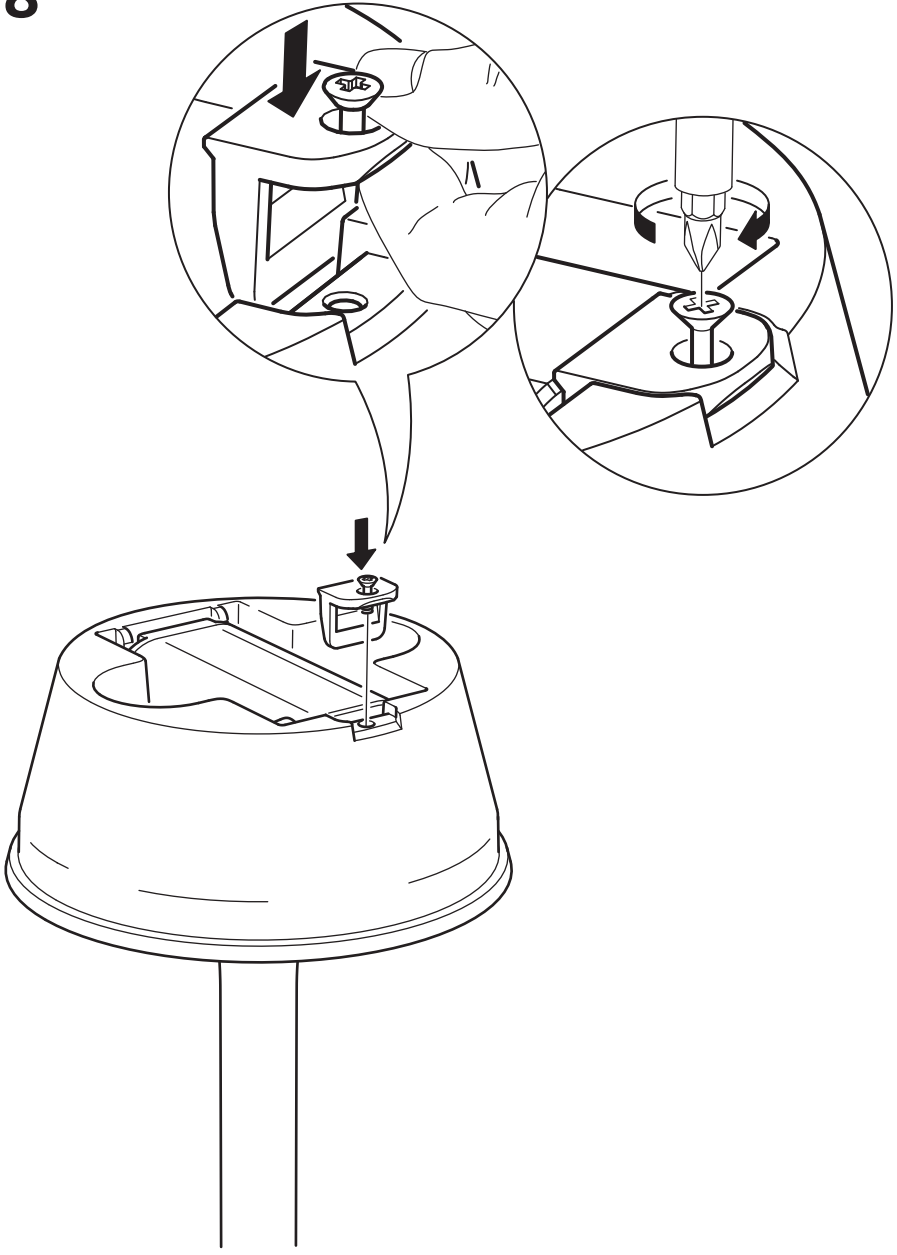
עברית

יש להחליף אך ורק בסוללה נטענת RÖDHAI 7.2V 2600 mAh Li-ion. אזהרה - החלפת הסוללה בסוג שאינו מתאים עלול לגרום לפיצוץ.

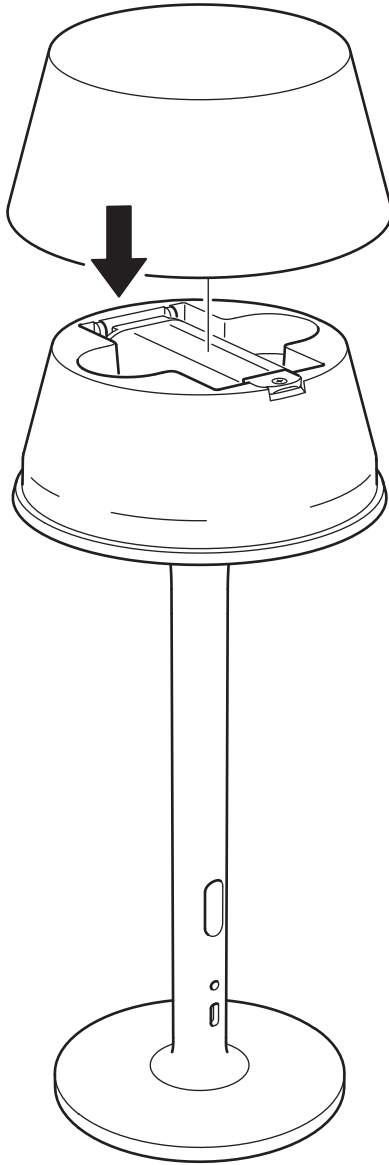
הרחיקו את הסוללות מהישג ידם של ילדים ובעלי חיים.

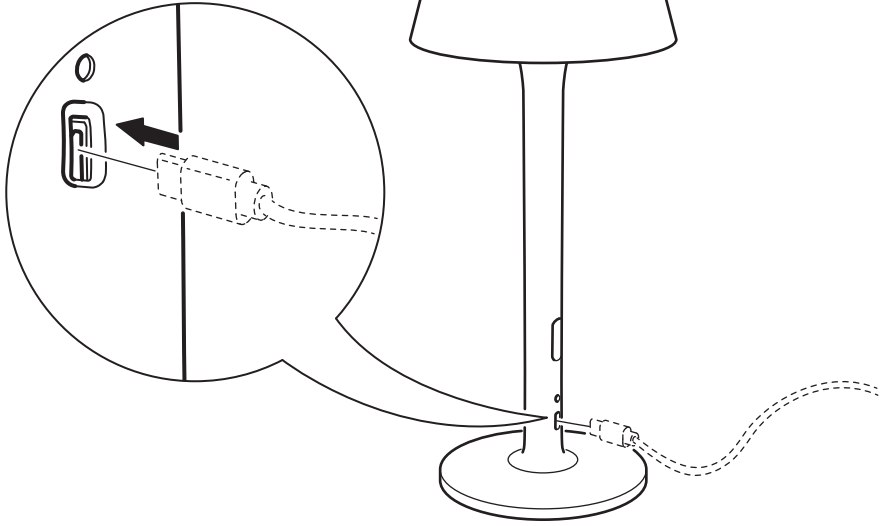
הרחיקו ממקור אש.

8



9





English

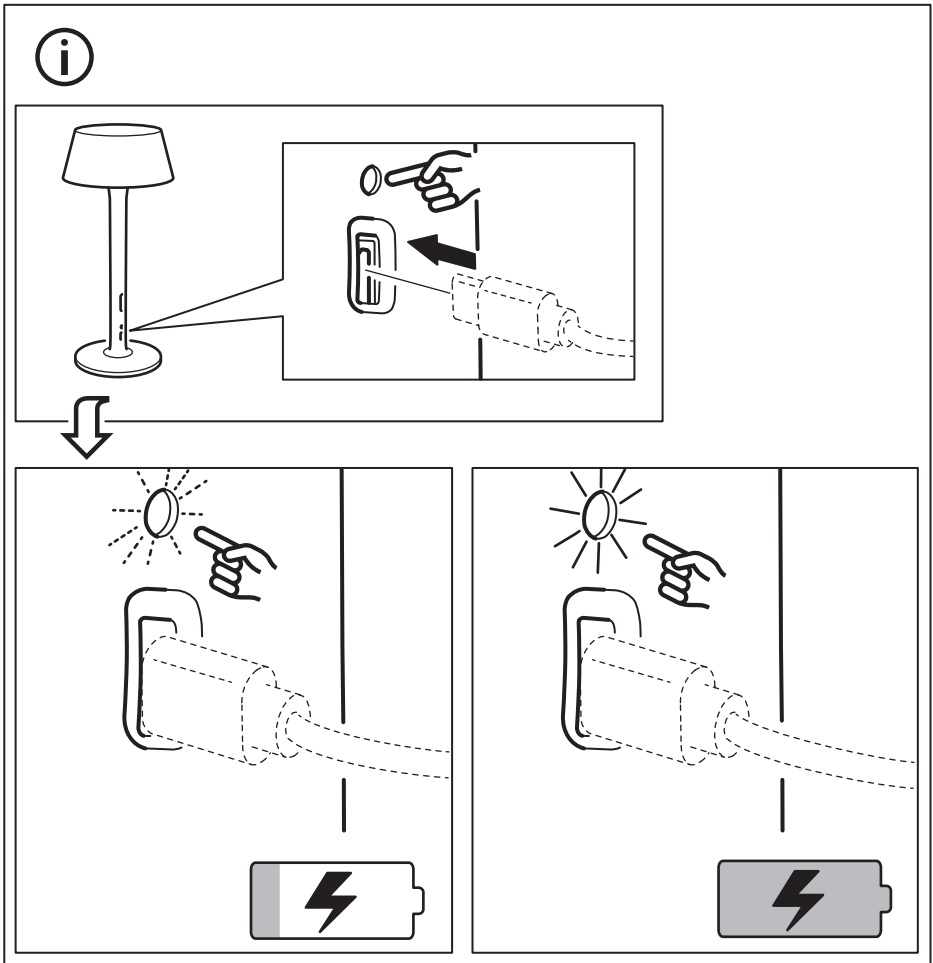
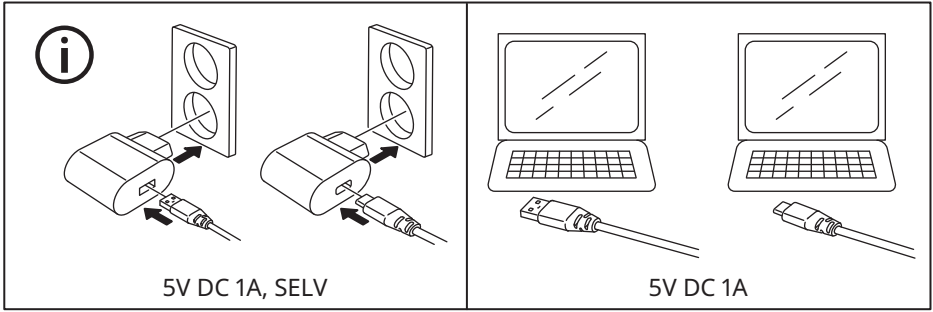
The product may only be charged indoors.

USB-C cable and USB charger are sold separately.
IKEA recommends 1-port USB charger (ICPSW5).

עברית

ניתן לטעון את המוצר בתוך הבית בלבד.

כבל מסוג USB-C ומטען USB נמכרים בנפרד. איקאה ממליצה להשתמש במטען USB עם יציאה אחת (ICPSW5).





English

LED indicator status:

White LED pulsing on: Charging in progress.

White LED steady on: Charging complete.

White LED flashing: Error.

The white LED indicator will flash if the batteries are inserted incorrectly, or if non-rechargeable or damaged batteries are inserted into the charger by mistake.

Operating temperature (charging): 5 °C – 40 °C
(41 °F – 104 °F)

עברית

מצבי חיווי נורית LED:

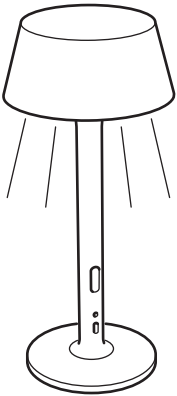
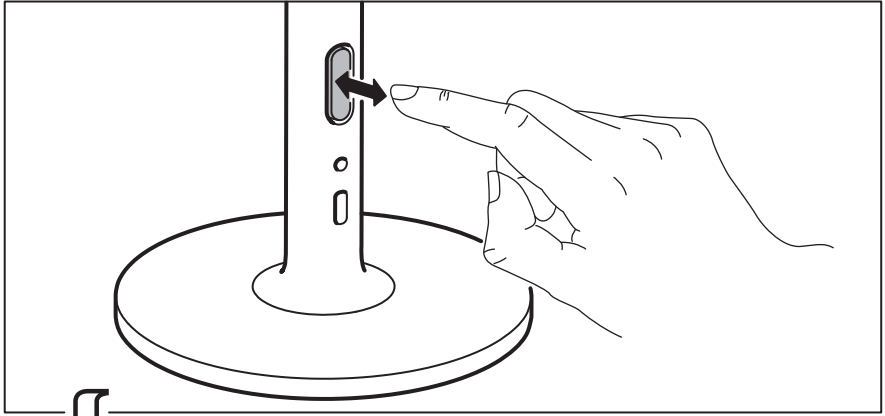
נורית מהבהבת בלבן; טעינה מתבצעת

נורית דולקת: טעינה מלאה

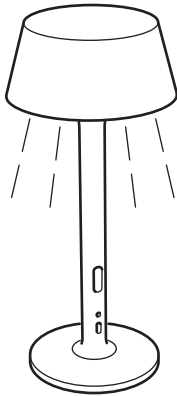
נורית מהבהבת בלבן; שגיאה

נורת ה-LED תהבהב במידה והוכנסו למטען סוללות בצורה לא תקינה או שהן אינן ניתנות לטעינה/פגומות.

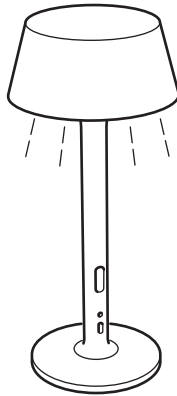
טמפרטורות הפעלה (במצב טעינה): 5°C עד 40°C



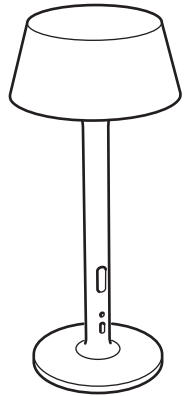
100%



30%



10%



0%

