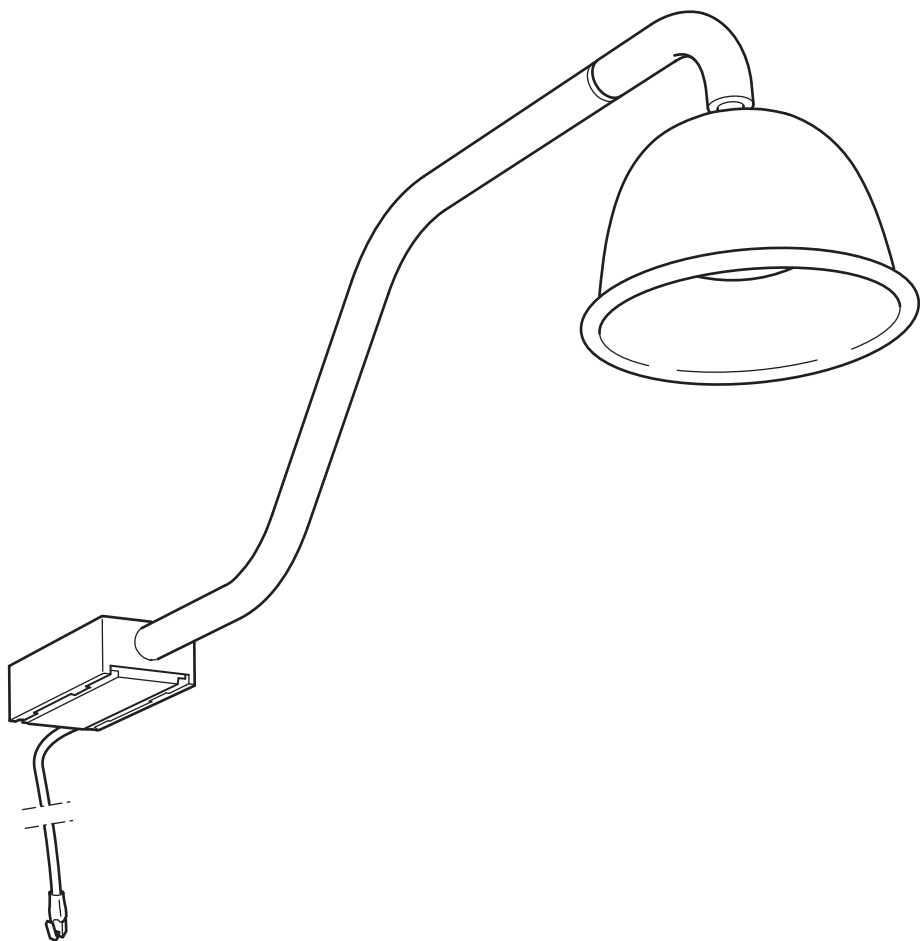


TVÄRD RAG



Design and Quality
IKEA of Sweden



English

IMPORTANT SAFETY INSTRUCTIONS

For indoor use only.

Regularly check the cord, the transformer and all other parts for damage. If any part is damaged the product should not be used.

Important information! Keep these instructions for future use.

The light source of this luminaire is not replaceable; when the light source reaches its end of life the whole luminaire shall be replaced.

The external flexible cable or cord of this luminaire cannot be replaced. If the cord is damaged, the whole luminaire shall be replaced.

ONLY USE A SAFETY TRANSFORMER WITH A SELV OUTPUT AS A SUPPLY FOR THE PRODUCT.

Use only IKEA LED drivers suited for this product. The total wattage of the lamps connected to one LED driver must not exceed the maximum power stated on that LED driver and never more than 30W.

1. Wipe the surface dry where the tape will be used with a clean and dry cloth.
2. The assembly tape is permanent and is not intended to be removed. You might damage the surface under the lamp if you try to remove the tape.
3. Please keep the unused fittings for future use.

CAUTION!

Do not cover. Lamp gets hot, may cause fire.

WARNING – THIS IS AN ELECTRIC LAMP – NOT A TOY!
TO AVOID RISK OF FIRE, BURNS, PERSONAL INJURY AND ELECTRIC SHOCK IT SHOULD NOT BE PLAYED WITH OR PLACED WHERE SMALL CHILDREN CAN REACH IT.

Deutsch

WICHTIGE SICHERHEITSHINWEISE

Nur für den Gebrauch im Haus geeignet.
Regelmäßig das Kabel, den Transformator und alle anderen Teile auf Schäden überprüfen. Ist eines der Teile beschädigt, darf das Produkt nicht mehr benutzt werden.

Wichtige Information! Diese Anleitung für späteren Gebrauch aufbewahren.

Das Leuchtmittel dieser Leuchte ist nicht auswechselbar. Wenn das Leuchtmittel verbraucht ist, muss das komplette Produkt entsorgt werden.

Das externe Anschlusskabel oder Netzkabel dieser Leuchte darf nicht ausgetauscht werden. Wenn das Anschlusskabel beschädigt ist, muss die gesamte Leuchte ausgetauscht werden.

NUR SICHERHEITSTRANSFORMATOR MIT SCHUTZKLEINSPANNUNG (SELV) ALS STROMQUELLE FÜR DIESES PRODUKT BENUTZEN.

Nur IKEA LED-Treiber verwenden, die für dieses Produkt geeignet sind. Die Gesamtwattzahl der an einen LED-Treiber angeschlossenen Lampen darf die auf dem LED-Treiber angegebene maximale Leistung nicht überschreiten und darf nie über 30 W liegen.

1. Die Fläche, auf die der Haftstreifen aufgebracht werden soll, mit einem sauberen, trockenen Tuch abwischen.
2. Der Haftstreifen für die Montage klebt dauerhaft und ist nicht zum Entfernen bestimmt. Wird das versucht, kann die Oberfläche unter der Leuchte beschädigt werden.
3. Die unbenutzten Zubehörteile für späteren Gebrauch aufheben.

VORSICHT! Nicht abdecken. Leuchte wird warm; es könnte ein Brand entstehen.

VORSICHT - DIES IST EINE ELEKTRISCHE LEUCHE UND KEIN SPIELZEUG! ZUR VERMEIDUNG DES RISIKOS VON BRAND, BRAND- ODER ANDEREN PERSONENSCHÄDEN UND STROMSCHLAG DARF DAS PRODUKT NICHT ALS SPIELZEUG BENUTZT ODER SO EINGESETZT WERDEN, DASS EIN KIND ES ERREICHEN KANN.

Français

INSTRUCTIONS DE SECURITE IMPORTANTES

Pour une utilisation à l'intérieur uniquement.

Vérifier régulièrement le câble, le transformateur et toutes les pièces pour vous assurer qu'ils ne sont pas endommagés. Ne pas utiliser le produit si une pièce est endommagée. Information importante. A conserver pour pouvoir s'y reporter ultérieurement.

La source lumineuse de ce luminaire n'est pas remplaçable ; lorsque la source lumineuse atteint sa fin de vie, le luminaire entier doit être remplacé.

Le cordon d'alimentation et le câble externe souple de ce luminaire ne peuvent être remplacés. Si l'un de ces éléments est endommagé, le luminaire doit être remplacé.

Utiliser uniquement un transformateur de sécurité avec une sortie de type SELV (Safety Extra Low Voltage - Très basse tension de sécurité) pour l'alimentation électrique de ce produit.



Utiliser des drivers LED IKEA uniquement. La puissance électrique (en watts) des lampes raccordées à un driver LED ne doit pas dépasser la puissance totale indiquée sur celui-ci et ne doit jamais dépasser 30W.

1. Bien sécher la surface où le ruban adhésif va être utilisé à l'aide d'un chiffon propre et sec.
2. Le ruban de montage est permanent et ne doit pas être retiré. Décoller le ruban adhésif risque d'abîmer le dessous de la lampe.
3. Conserver les fixations inutilisées pour un usage ultérieur.

ATTENTION !

Ne pas couvrir. La lampe dégage de la chaleur, risque d'incendie.

ATTENTION - CECI EST UNE LAMPE ÉLECTRIQUE, PAS UN JOUET ! POUR ÉVITER TOUT RISQUE D'INCENDIE, DE BRÛLURES, DE BLESSURES CORPORELLES ET DE CHOC ÉLECTRIQUE, IL EST CONSEILLÉ DE NE PAS JOUER AVEC CETTE LAMPE ÉLECTRIQUE ET DE LA PLACER HORS DE PORTÉE DES ENFANTS.

Nederlands

BELANGRIJKE VEILIGHEIDSMATREGELN

Uitsluitend voor gebruik binnen.

Controleer regelmatig het snoer, de transformator en alle overige delen op eventuele beschadigingen. Als een onderdeel beschadigd is, mag het product niet worden gebruikt.

Belangrijke informatie! Bewaar deze aanwijzingen voor toekomstig gebruik.

De lichtbron in deze armatuur kan niet worden vervangen, dus wanneer de lichtbron verbruikt is, moet de hele armatuur worden vervangen.

De buitenste flexibele kabel of het snoer van dit verlichtingsarmatuur kan niet worden vervangen. Wanneer de kabel of het snoer beschadigd is, moet de verlichting in zijn geheel worden vervangen.

GEBRUIK VOOR DIT PRODUCT UITSLUITEND EEN VEILIGHEIDSTRANSFORMATOR EXTRA LAGE SPANNING (SELV) ALS STROOMBRON.

Gebruik uitsluitend led-drivers van IKEA die bedoeld zijn voor dit product.

Het totale wattage voor lampen die op 1 led-driver zijn aangesloten, mogen het maximale vermogen dat op de led-driver is aangegeven niet overschrijden en nooit meer bedragen dan 30W.

1. Neem het oppervlak waar de tape moet komen af met een schone en droge doek.
2. De montagetape is permanent en is niet bedoeld om te worden verwijderd. Wanneer je dat probeert, kan het oppervlak onder de lamp beschadigen.
3. Bewaar niet gebruikt beslag voor toekomstig gebruik.

WAARSCHUWING! Niet afdekken. De lamp wordt warm, kan brand veroorzaken.

WAARSCHUWING - DIT IS EEN ELEKTRISCHE LAMP - GEEN SPEELGOED! OM BRAND, SCHADE, PERSOONLIJK LETSEL EN EEN ELEKTRISCHE SCHOK TE VOORKOMEN DE LAMP NIET GEBRUIKEN ALS SPEELGOED OF ZO PLAATSEN DAT KLEINE KINDEREN ERBIJ KUNNEN.

Dansk

VIGTIGE SIKKERHEDSANVISNINGER

Kun til indendørs brug.

Kontrollér jævnligt, om ledning, transformer eller andre dele er beskadiget. Hvis dele af produktet er beskadiget, må det ikke bruges.

Vigtige oplysninger! Gem anvisningerne til fremtidig brug.

Pæren i denne lampe kan ikke udskiftes. Når pæren ikke længere fungerer, skal hele lampen udskiftes.

Den eksterne bøjelige ledning på armaturet kan ikke udskiftes. Hvis ledningen beskadiges, skal hele armaturet udskiftes.

BRUG KUN EN SIKKERHEDSTRANSFORMER MED SELV-STIK SOM STRØMFORSYNING TIL PRODUKTET.

Brug kun IKEA LED-drivere, der er beregnet til dette produkt. Det samlede watt-tal for de lamper, der er forbundet til 1 LED-driver, må ikke overstige den maksimale udgangseffekt, som er angivet på LED-driveren, og aldrig mere end 30W.

1. Tør overfladen, hvor tapen skal sidde, af med en ren og tør klud.
2. Monteringstapen er permanent og ikke beregnet til at blive fjernet. Hvis du forsøger at fjerne tapen, kan du beskadige overfladen under lampen.
3. Gem ubrugte beslag til senere brug.

FORSIGTIG!

Må ikke tildækkes. Lampen bliver varm og kan forårsage brand.



ADVARSEL – DETTE ER EN ELEKTRISK LAMPE – IKKE LEGETØJ! For at undgå risiko for brand, brandskader, personskade og stød må små børn ikke lege med LAMPEN, og den skal placeres uden for børns rækkevidde.

Íslenska

MIKILVÆGAR ÖRYGGISLEIÐBEININGAR

Aðeins fyrir notkun innandyrna.

Farið reglulega yfir snúruna, straumbreytinn og aðra hluti og gætið að skemmdum. Ef einhver hluti vörunnar er skemmdur ætti ekki að nota hana.

Mikilvægar upplýsingar! Geymið leiðbeiningarnar fyrir frekari notkun.

Ekki er hægt að skipta út ljósabúnaðinum og því þarf að skipta út vörinni þegar hún hættir að lýsa.

Það er ekki hægt að skipta ytri sveigjanlegu snúrunni í þessu ljósi út fyrir nýja. Ef snúran er skemmd þarf að skipta út öllu ljósinu.

AÐEINS NOTA SPENNUBREYTI MEÐ ÖRYGGISSMÁSPENNU TIL AÐ TENGJA VÖRUNA.

Notaðu aðeins IKEA LED spennubreyta sem henta þessari vöru. Heildarvött lampanna sem tengdir eru við einn spennubreyti ættu ekki að vera meiri en það hámarksafli sem tilgreint er á spennubreytinum og aldrei meira en 30W.

1. Hreinsaðu yfirborðið þar sem límbandið verður sett með þurrum klút.
2. Límbandið er varanlegt og á ekki að vera fjarlæggt. Þú gætir skemmt yfirborðið undir lampanum ef þú reynir að fjarlægja límbandið.
3. Vinsamlega geymdu ónotaðar festingar þar til síðar.

VARÚÐ!

Má ekki hylja. Lampinn hitnar og getur valdið eldsvoða.

VARÚÐ - ÞETTA ER RAFMAGNSLAMPÍ - EKKI LEIKFANG! TIL AÐ DRAGA ÚR HÆTTU Á ELDSVOÐA, BRUNASÁRUM, SLYSUM OG RAFLOSTI ÆTTI EKKI AÐ LEIKA SÉR AÐ HONUM EÐA SETJA LAMPANN UPP ÞAR SEM LÍTIL BÖRN NÁ TIL HANS.

Norsk

VIKTIGE SIKKERHETSINSTRUKSJONER

Kun for innendørs bruk.

Sjekk ledningen, transformatoren og andre deler regelmessig for skader. Hvis noen del er skadet, skal produktet ikke brukes. Viktig informasjon. Spar på disse instruksjonene for fremtidig bruk.

Lyskilden i denne armaturen er ikke utskiftbar. Når lyskilden når slutten av levetiden må hele armaturen skiftes ut.

Den eksterne fleksible kabelen eller ledningen til denne lampa kan ikke erstattes. Hvis ledningen er skadet, må hele lampa skiftes ut.

BRUK KUN EN SIKKERHETSTRANSFORMATOR MED EKSTRA LAV SPENNING (SELV) SOM STRØMKILDE TIL PRODUKTET.

Bruk kun LED-drivere fra IKEA beregnet for dette produktet. Den totale wattstyrken på lamper koblet til 1 LED-driver må ikke overskride den maksimale wattstyrken som angis på den LED-driveren og den må aldri være mer enn 30 W.

1. Tørk overflaten tørr med en ren og tørr klut der teipen skal festes.
2. Monteringsteipen er permanent og ikke beregnet på å bli fjernet igjen. Ved forsøk på å fjerne teipen, kan flaten under lampa bli skadet.
3. Ta vare på ubrukte fester for fremtidig bruk.

ADVARSEL!

Skal ikke dekkes til. Lampen blir varm, tildekking kan forårsake brann.

ADVARSEL – DENNE LAMPEN ER IKKE ET LEKETØJ! FOR Å UNNGÅ FARE FOR BRANN, BRANNSKADER, PERSONSKADER OG ELEKTRISK SJOKK, SKAL DEN IKKE LEKES MED, OG HELLER IKKE PLASSERES DER SMÅ BARN KAN FÅ TAK I DEN.

Suomi

TÄRKEÄ TURVALLISUUSOHJE

Tuote on tarkoitettu vain sisäkäyttöön.

Tarkista sähköjohto, muuntaja ja muut osat säännöllisesti vaurioiden varalta. Jos joku osa on vahingoittunut, tuotetta ei saa käyttää. Tärkeää tietoa! Säilytä tämä ohje vastaisuuden varalle.

Tässä valaisimessa oleva valonlähde ei ole vaihdettavissa. Kun valonlähde tulee käyttöikänsä päähän, koko valaisin on vaihdettava uuteen.

Valaisimen taipuisaa kaapelia tai johtoa ei voi vaihtaa. Jos johto vaurioituu, valaisin tulee hävittää.

KÄYTÄ TUOTTEEN VIRRANLÄHTEENÄ VAIN TURVAMUUNTAJAA, JOSSA ON SELV-ULOSTULO.



Käytä vain tuotteeseen sopivia IKEA-led-ajureita. Yhteen led-ajuriin liitettyjen lamppujen enimmäiswattimäärä ei saa ylittää led-ajurin ohjeissa mainittua enimmäiswattimäärää tai yli 30 wattia.

1. Pyyhi pinta kuivaksi puhtaalla ja kuivalla kankaalla kohdasta, johon teippi asetetaan.
2. Asennusteippaus on pysyvä, eikä sitä ole tarkoitettu irrotettavaksi myöhemmin. Voit vaurioittaa lampun alla olevaa pintaa, jos yrität poistaa teipin.
3. Säilytä yli jääneet irto-osat myöhempää käyttöä varten.

VAROITUS!

Älä peitä, sillä lamppu kuumenee käytössä ja saattaa aiheuttaa tulipalon.

VAROITUS – TÄMÄ ON SÄHKÖVALAISIN – EI LELU!
TULIPALO-, PALOVAMMA-, HENKILÖVAHINKO- JA SÄHKÖISUKUVAARAN VÄLTÄMISEKSI VALAISIMELLA EI SAA LEIKKIÄ EIKÄ SITÄ SAA JÄTTÄÄ PIENTEN LASTEN ULOTTUVILLE.

Svenska

VIKTIGA SÄKERHETSANVISNINGAR

Endast för inomhusbruk.

Kontrollera regelbundet sladden, transformatorn och alla övriga delar så att inte skada har uppstått. Om någon del är skadad, bör produkten ej användas. Viktig information! Spara dessa anvisningar för framtida bruk.

Den här armaturens ljuskälla går inte att ersätta, så när ljuskällan är förbrukad ska hela armaturen ersättas.

Den externa flexibla kabeln eller sladden till denna armatur kan inte ersättas. Om sladden skadas ska hela armaturen ersättas.

ANVÄND ENBART EN SÄKERHETSTRANSFORMATOR MED SKYDDSKLENSPÄNNING (SELV) SOM STRÖMKÄLLA TILL PRODUKTEN.

Använd endast LED drivare från IKEA avsedda för den här produkten. Det totala wattalet på lampor anslutna till 1 LED drivare får inte överskrida det maximala wattal som anges på den LED drivaren och aldrig vara mer än 30W.

1. Torka av ytan där teipen kommer att användas med en ren och torr trasa.
2. Teipen för montering är permanent och inte avsedd att tas bort. Om du försöker kan ytan under lampen skadas.
3. Förvara de oanvända beslagen för framtida bruk.

WARNING! Täck inte över. Lampan blir varm, kan orsaka eldsvåda.

WARNING – DET HÅR ÄR EN ELEKTRISK LAMPA – INTE EN LEKSAK! FÖR ATT UNDVIKA ELDSVÅDOR, BRÄNNSKADOR, PERSONSKADOR OCH ELCHOCKER SKA DEN INTE ANVÄNDAS SOM LEKSAK ELLER PLACERAS DÅR SMÅ BARN KAN NÅ DEN.

Česky

DŮLEŽITÉ BEZPEČNOSTNÍ INSTRUKCE

Jen pro vnitřní použití.

Pravidelně kontrolujte, zda kabel, transformátor nebo jakákoliv další část nebyla poškozena. Pokud je jakákoliv část poškozena, neměli byste výrobek používat.

Důležitá informace! Tyto instrukce si ponechte pro budoucí použití.

Žárovku u tohoto osvětlení nelze vyměnit; jakmile dojde žárovka na konec své životnosti, je potřeba vyměnit celé osvětlení.

Externí ohebný kabel nebo kabel tohoto osvětlení nelze vyměnit. Pokud je kabel poškozen, je nutné vyměnit celé svítidlo.

NA PODPORU VÝROBKU POUŽÍVEJTE POUZE BEZPEČNOSTNÍ TRANSFORMÁTOR S VÝSTUPEM SELV.

Pro tento výrobek používejte výhradně IKEA ovladače LED, které jsou pro něj určeny. Celkový výkon lamp připojených k jednomu ovladači LED nesmí přesáhnout uvedený max. výkon. Celkový výkon nesmí nikdy přesáhnout 30 W.

1. Tam, kde bude páska použita, otřete povrch suchým a čistým hadříkem.
2. Montážní páska je stálá a neměla by být odstraněna. Pokud se pokusíte pásku odstranit, můžete poškodit povrch pod lampou.
3. Nepoužité kování uschovejte pro budoucí použití.

UPOZORNĚNÍ!

Nezakrývejte. Zahřívající se lampa by mohla způsobit požár.

UPOZORNĚNÍ - TOTO JE ELEKTRICKÁ LAMPA - NE HRAČKA! ABYSTE SE VYHLI NEBEZPEČÍ POŽÁRU, SPÁLENÍ, ZRANĚNÍ A ELEKTRICKÉMU ŠOKU, NEMĚLO BY SE S NÍ HRÁT A NEMĚLA BY BÝT V DOSAHU MALÝCH DĚTÍ.



Español

INSTRUCCIONES DE SEGURIDAD IMPORTANTES

Utilizar solo en el interior.

Comprueba regularmente el cable, el transformador y todas las piezas para asegurarte de que no están dañados. No utilizar el producto si hubiera alguna pieza dañada. Información importante. Guardar estas instrucciones para consulta en el futuro.

La fuente de luz de esta luminaria no es reemplazable. Cuando finalice la vida útil de la fuente de luz, se deberá reemplazar la luminaria por completo.

El cable flexible externo de este sistema de iluminación no se puede reemplazar. Si el cable se daña, deberá sustituirse todo el sistema.

UTILIZAR ÚNICAMENTE UN TRANSFORMADOR DE SEGURIDAD CON SALIDA SELV (Safety Extra Low Voltage) COMO FUENTE DE ALIMENTACIÓN DEL PRODUCTO.

Utiliza únicamente drivers LED IKEA. La potencia eléctrica (en vatios) de las lámparas conectadas a un driver LED no debe sobrepasar nunca la potencia total indicada en dicho LED y nunca debe ser superior a 30W.

1. Secar bien la superficie donde se vaya a utilizar la cinta adhesiva con ayuda de un paño limpio y seco.
2. La cinta de montaje es permanente y no se debe retirar. Se puede dañar la superficie bajo la lámpara, al intentar despegar la cinta.
3. Conservar las fijaciones que no se hayan utilizado para un uso posterior.

¡ATENCIÓN!

No cubrir. La lámpara desprende calor; riesgo de incendio.

ATENCIÓN: ES UNA LÁMPARA ELÉCTRICA, NO UN JUGUETE. PARA EVITAR EL RIESGO DE INCENDIO, QUEMADURAS, DAÑOS PERSONALES O DESCARGA ELÉCTRICA HAY QUE EVITAR PONERLA AL ALCANCE DE NIÑOS PEQUEÑOS O QUE JUEGUEN CON ELLA.

Italiano

IMPORTANTI ISTRUZIONI DI SICUREZZA

Solo per interni.

Controlla regolarmente che il cavo, il trasformatore e tutte le altre parti non siano danneggiati. Se una o più parti sono danneggiate, il prodotto non deve essere usato.

Queste informazioni sono importanti. Conservale per ulteriori consultazioni.

La fonte luminosa di questa illuminazione non può essere sostituita. Quando la fonte luminosa raggiunge il termine del suo ciclo di vita, l'intera illuminazione dev'essere sostituita.

Il cavo flessibile esterno/il filo elettrico di questo prodotto non si possono sostituire. Se si danneggiano, l'intero prodotto deve essere sostituito.

USA SOLO UN TRASFORMATORE CON DOPPIO ISOLAMENTO COME ALIMENTAZIONE ELETTRICA DEL PRODOTTO.

Usa esclusivamente i driver per LED IKEA adatti a questo prodotto. La potenza totale delle lampade collegate a un driver per LED non dev'essere maggiore della potenza massima indicata sul driver stesso e non deve mai superare 30 W.

1. Pulisci e asciuga con un panno asciutto la superficie sulla quale applicherai il nastro adesivo.
2. Il nastro adesivo di montaggio è permanente e non deve essere rimosso. Potresti danneggiare la superficie sotto la lampada se provassi a toglierlo.
3. Conserva gli accessori di fissaggio non utilizzati per poterli usare in futuro.

AVVERTENZA!

Non coprire. La lampada si riscalda: può causare un incendio.

AVVERTENZA - QUESTA È UNA LAMPADA ELETTRICA - NON UN GIOCATTOLO! PER PREVENIRE IL RISCHIO D'INCENDIO, DI SCOTTATURE, DI SCOSSE ELETTRICHE E DI DANNI PERSONALI, QUESTA LAMPADA NON DEVE ESSERE USATA PER GIOCARE E NON DEVE ESSERE COLLOCATA ALLA PORTATA DEI BAMBINI.

Magyar

FONTOS BIZTONSÁGI UTASÍTÁSOK

Csak beltéri használatra ajánlott.

Rendszeresen ellenőrizd a vezetéket, a transzformátort és a többi alkatrészt, hogy van-e rajta sérülés. Ha bármelyik rész sérült, ne használd a terméket.

Fontos információ! Őrizd meg ezt a tájékoztatót későbbi használatra.

A lámpatestben található fényforrás nem cserélhető; amikor a fényforrás eléri élettartamának végét, az egész lámpatestet ki kell cserélni.

A lámpa külső vezetéke nem cserélhető / helyettesíthető. Amennyiben a vezeték megsérül, a teljes lámpát le kell cserélni.



CSAK BIZTONSÁGI TRANSZFORMÁTORT HASZNÁLJ A SELV KIMENETTEL A TERMÉK ELLÁTÁSÁHOZ.

Kizárólag a termékhez megfelelő, IKEA által forgalmazott LED-es vezérlőt használj! A vezérlőhöz csatlakoztatott lámpák összteljesítmény nem haladhatja meg a vezérlőn feltüntetett wattmennyiséget és sosem lépheti túl a 30 W teljesítményt.

1. Egy tiszta és száraz ronggyal töröld át a felületet.
2. A ragasztószalag nem távolítható el, mivel az alatta lévő felület rongálódhat levételkor.
3. A fel nem használt alkatrészeket őrizd meg.

FIGYELEM!

Ne takard le! A lámpa felforrósodik, és kigyulladhat.

FIGYELEM! EZ EGY EKELTROMOS LÁMPA - NEM JÁTÉKI TŰZ, ÉGÉS, SZEMÉLYI SÉRÜLÉS ÉS ÁRAMÜTÉS ELKERÜLÉSE ÉRDEKÉBEN TILOS A KÉSZÜLÉKKEL JÁTSZANI, VAGY OLYAN HELYRE TENNI, AHOL KISGYERMEK ELÉRHETI!

Polski

WAŻNE ZALECENIA DOTYCZĄCE BEZPIECZEŃSTWA

Wyłącznie do użytku wewnątrz pomieszczeń. Regularnie sprawdzaj czy przewód zasilający, transformator i wszystkie pozostałe części nie są uszkodzone. Jeśli jakkolwiek część jest uszkodzona, nie należy produktu używać. Ważna informacja! Zachowaj niniejszą instrukcję do wykorzystania w przyszłości.

Źródło światła tej lampy nie jest wymienne; w przypadku wyczerpania się źródła światła, wymianie podlega cała lampa.

Elastyczny przewód (kabel) zewnętrzny tej oprawy oświetleniowej nie jest wymienny. Jeżeli ulegnie uszkodzeniu, należy wymienić całą oprawę.

DO ZASILANIA TEGO PRODUKTU NALEŻY STOSOWAĆ WYŁĄCZNIE TRANSFORMATOR BEZPIECZEŃSTWA Z NAPIĘCIEM SELV.

Stosuj wyłącznie sterowniki LED z IKEA, odpowiednie dla tego produktu. Łączna moc lamp podłączonych do jednego sterownika LED nie może przekraczać maksymalnej mocy podanej na tym sterowniku LED i nie wynosić więcej niż 30W.

1. Suchą i czystą szmatką wytrzyj do sucha powierzchnię w miejscu, w którym użyta będzie taśma.

2. Taśma montażowa jest mocowana na stałe i nie można jej usuwać. Próba usunięcia taśmy może spowodować uszkodzenie powierzchni pod lampą.
3. Zachowaj nieużywane złączki do użycia w przyszłości.

UWAGA!

Nie przykrywaj. Lampa się nagrzewa, może spowodować pożar.

UWAGA - TO JEST LAMPA ELEKTRYCZNA - NIE ZABAWKA! ABY UNIKNAĆ RYZYKA POŻARU, POPARZENIA, USZKODZENIA CIAŁA I PORAŻENIA PRADEM ELEKTRYCZNYM NIE NALEŻY SIĘ NIĄ BAWIĆ LUB STAWIAĆ W MIEJSCU, GDZIE DZIECKO MOŻE JĄ DOSIĘGNAĆ.

Eesti

OLULISED OHUTUSJUHISED

Kasutamiseks vaid siseruumides. Kontrollige juhett, trafot ja teisi osi regulaarselt, et neil poleks kahjustusi. Kui mõni osa on kahjustatud, siis ei tohiks seda kasutada. Oluline teave! Hoidke juhised hilisema vajaduse tarbeks alles.

Selle valgusti valgusallikas ei ole asendatav; kui valgusallikas töö lõpetab, tuleb valgusti välja vahetada.

Selle valgusti välist kaablit või juhett ei saa asendada. Kui juhe on kahjustatud, tuleb kogu valgusti välja vahetada.

KAUTAGE SELV VÄLJUNDIGA OHUTUSTRAFOT TOOTE TOITENA.

Kasuta vaid IKEA LED trafot, mis sellele tootele sobib. Koguval LED trafoga ühendatud lampides ei tohi ületada LED trafol kirjas olevat maksimaalset võimsust ning see ei tohi kunagi olla rohkem kui 30 W.

1. Puhasta puhta ja kuiva lapiga pind, kuhu teibi paigaldad.
2. Teip on püsiv ega ole mõeldud eemaldamiseks. Kui proovid seda eemaldada, võid kahjustada lambi alla jäävat pinda.
3. Palun hoia kasutamata kinnitused alles, et saaksid neid tulevikus kasutada.

HOIATUS!

Ärge katke. Lamp kuumeneb üle ning võib põhjustada tulekahju.

HOIATUS - SEE ON ELEKTRILAMP, MITTE MÄNGUASI! VÄLTIMAKS TULEKAHJU, PÕLETUSI, VIGASTUSI JA ELEKTRILÕÕKI, EI TOHIKS TOOTEGA MÄNGIDA VÕI JÄTTA SEDA LASTE HAARDEULATUSSE.



Latviešu

SVARĪGA DROŠĪBAS INFORMĀCIJA

Lietošanai vienīgi iekštelpās.

Regulāri pārbaudiet, vai vadi, transformators un citas detaļas nav bojātas. Ja kāda detaļa ir bojāta, precī nedrīkst izmantot.

Svarīga informācija! Saglabājiet instrukciju turpmāki uzziņai.

Šīs lampas gaismas avots nav nomaināms - kad gaismas avots izdeg, jānomaina visa lampa.

Šī gaismekļa ārējo elastīgo vadu vai kabeli nav iespējams nomainīt. Ja vads ir bojāts, gaismeklis jānomaina.

IERĪCES DARBĪBAI LIETOJIET DROŠĪBAS TRANSFORMATORU AR DROŠĪBAS SPRIEGUMA IZEJU.

Izmantot tikai šai precei piemērotas IKEA LED vadības ierīces. Vienai LED vadības ierīcei pievienoto apgaismes ķermeņu kopējā jauda nedrīkst pārsniegt uz attiecīgās LED vadības ierīces norādīto maksimālo jaudu un nedrīkst būt lielāka par 30W.

1. Ar tīru un sausu drānu noslaucīt vietu, kur jālīmē līmlente. 2. Montāžas lente ir jāatstāj, to nedrīkst noņemt. Noņemot to, var sabojāt lampas apakšu. 3. Neizlietotos stiprinājumus ieteicams saglabāt.

UZMANĪBU!

Neaizsegt un neaplāt. Spuldze var sakarst un izraisīt ugunsgrēku.

BRĪDINĀJUMS - ŠĪ IR ELEKTROPRECE - NEVIS ROTAĻLIETA! LAI IZVAIRĪTOS NO UGUNSGRĒKA, APDEGUMU, MIESAS BOJĀJUMU UN ELEKTRISKĀS STRĀVAS TRIECIENA RISKĀ, AR TO NEDRĪKST SPĒLĒTIES. NOVĪETOJIET MAZIEM BĒRNIEM NEPIEEJAMĀ VIETĀ.

Lietuvių

SVARBIOUS SAUGOS INSTRUKCIJOS

Naudoti tik patalpoje.

Reguliariai tikrinkite, ar laidas, transformatorius ir kitos prekės dalys yra tvarkingos, nepažeistos. Aptikus defektų, prekės naudoti negalima. Svarbi informacija! Išsaugokite ateičiai.

Šviestuve įrengto šviesos šaltinio negalima pakeisti, todėl pasibaigus jo naudojimo laikui – pakeiskite šviestuvą nauju.

Lankstus (išorinis) šviestuvo laidas nekeičiamas. Jei jis pažeidžiamas, visą šviestuvą reikia išmesti.

NAUDOKITE TIK MAŽOS, SAUGIOS ĮTAMPOS TRANSFORMATORIŲ (SELV).

Naudokite tik šiam gaminiui skirtą IKEA šviesos diodų transformatorių. Bendra prie vieno transformatoriaus prijungtų šviestuvų galia neturi viršyti ant transformatoriaus nurodyto galimumo ir jokių atveju negali būti didesnė nei 30 W.

1. Paviršių, ant kurio klijuosite lipniąją juostą, nuvalykite švaria sausa šluoste.
2. Lipnioji juosta klijuojama visam laikui, todėl nėra tinkama nuplėšti. Bandydami ją nuplėšti, rizikuotumėte apgadinti paviršių už šviestuvo.
3. Nepanaudotas detales saugokite ateičiai.

DĒMESIO!

Neuždenkite. Lempa įkaista, gali kilti gaisras.

ĮSPĖJIMAS - ELEKTROS LEMPUTĖ - NE ŽAISLAS! SIEKIANT IŠVENGTI GAISRO, NUDEGIMŲ, SUŽALOJIMŲ IR ELEKTROS ŠOKO, NEGALIMA ŽAISTI SU LEMPUTE IR PALIKTI JĄ VAIKAMS PASIEKIAMOJE VIETOJE.

Português

IMPORTANTES INSTRUÇÕES DE SEGURANÇA

Só para usar no interior.

Verifique regularmente o cabo, o transformador e todas as outras partes. Se alguma das partes estiver danificada, o produto não deverá ser utilizado. Informação importante! Mantenha estas instruções para uso futuro.

A fonte de iluminação desta luminária não é substituível: quando a sua vida útil termina, todo o produto deve ser substituído.

O cabo flexível externo deste sistema de iluminação não pode ser substituído. Se o cabo se danificar, terá de substituir todo o sistema de iluminação.

USE APENAS UM TRANSFORMADOR DE SEGURANÇA COM SAÍDA SELV ENQUANTO ALIMENTAÇÃO DO PRODUTO.

Use apenas transformadores LED IKEA adequados a este produto. A voltagem total dos candeeiros ligados a um transformador LED não deve exceder a potência máxima definida para esse transformador e nunca poderá exceder 30W.

1. Seque a superfície onde a fita adesiva vai ser usada com um pano limpo e seco.



2. A fita é permanente e não deve ser removida. Caso tente remover a fita adesiva, poderá provocar danos na superfície sob o candeeiro.
3. Guarde os acessórios que não usou para uso futuro.

ATENÇÃO!

Não cobrir. A lâmpada aquece, risco de incêndio.

AVISO – UMA LÂMPADA NÃO É UM BRINQUEDO!
PARA EVITAR O RISCO DE INCÊNDIO, QUEIMADURAS,
FERIMENTOS E CHOQUE ELÉTRICO, NÃO BRINQUE
COM A LÂMPADA NEM A COLOQUE AO ALCANCE DE
CRIANÇAS.

Româna

INSTRUCȚIUNI IMPORTANTE DE SIGURANȚĂ

Se folosește doar la interior.

Verifică regulat cablul, transformatorul și alte componente. În cazul în care acestea sunt deteriorate, produsul nu poate fi folosit. Păstrează instrucțiunile.

Becul nu poate fi înlocuit; atunci când este nevoie, înlocuieste corpul de iluminat.

Cablul flexibil extern sau cablul de alimentare al acestui corp de iluminat nu poate fi înlocuit. Dacă se deterioreaza cablul, întregul corp de iluminat trebuie înlocuit.

FOLOSEȘTE DOAR UN TRANSFORMATOR CA SURSĂ DE ALIMENTARE PENTRU PRODUS.

Folosește doar becuri LED IKEA pentru acest produs. Voltajul total al corpurilor de iluminat conectate nu trebuie să depășească puterea maximă și nu mai mult de 30W.

1. Șterge suprafața pe care banda este folosită cu o cârpă curată și uscată.
2. Banda de asamblare este permanentă și nu trebuie eliminată. Scoaterea benzii ar putea deteriora suprafața de sub lampă.
3. Păstrează accesoriile de fixare neutilizate pentru utilizare viitoare.

ATENȚIE!

Nu acoperi. Becurile supraîncălzite pot provoca incendii.

AVERTISMENT - ACEASTA ESTE O LAMPĂ ELECTRICĂ,
NU O JUCĂRIE! PENTRU A EVITA RISCUL DE INCENDIU,
RĂNIRE SAU ELECTROCUTARE, ACEASTA NU TREBUIE
LĂSATĂ LA ÎNDEMÂNA COPIILOR.

Slovensky

DÔLEŽITÉ BEZPEČNOSTNÉ INŠTRUKCIE

Len na vnútorné použitie.

Pravidelne kontrolujte kábel, transformátor a všetky ostatné časti, či nie sú poškodené. V prípade, že je ktorákoľvek časť poškodená, výrobok ďalej nepoužívajte. Dôležitá informácia! Tieto inštrukcie si uschovajte.

Žiarovka v tomto osvetlení nieje nahraditeľná. Keď prestane svietiť svetlo, celá žiarovka musí byť vymenená.

Vonkajší flexibilný kábel alebo šnúru tohto svetidla nie je možné vymeniť. Ak sa šnúra poškodí, je potrebné nahradiť celé svetidlo.

S VÝROBKOM POUŽÍVAJTE LEN BEZPEČNOSTNÉ SELV TRAFÓ.

Používajte iba vodiče LED IKEA určené na tento výrobok. Maximálny počet wattov lúčpripojených na jeden vodič LED nesmie presiahnuť uvedený maximálny počet wattov a nikdy nesmie byť vyšší ako 30 W.

1. Povrch utrite dosucha pomocou čistej a suchej handričky.
2. Montážna páska je trvalá a nie je možné ju odstrániť. Ak sa pokúsite kazetu odstrániť, môžete povrch pod lampou poškodiť.
3. Nepoužitú armatúru uschovajte na budúce použitie.

POZOR!

Nezakrývajte. Lampa sa zahrieva a môže spôsobiť požiar.

POZOR - TOTO JE ELEKTRICKÁ LAMPA - NIE HRAČKA!
ABY STE SA VYHLI RIZIKU POŽIARU, POPÁLENIA,
ZRANENIA ALEBO ELEKTRICKÉHO ŠOKU, ZARIADENIE
NEPOUŽÍVAJTE V BLÍZKOSTI DEŤÍ ALEBO ICH
UMIESTNITE MIMO ICH DOSAHU.

Български

ВАЖНИ ИНСТРУКЦИИ ЗА БЕЗОПАСНОСТ

Само за употреба на закрито.

Редовно проверявайте кабела, трансформатора и всички останали части за повреда. Ако някоя от частите е повредена, продуктът не бива да се използва.

Важна информация! Запазете тези инструкции за бъдеща справка.



Светлинният източник в това осветително тяло не може да се подменя - в края на периода на експлоатация цялата лампа трябва да бъде сменена.

Външният подвижен кабел или шнур на лампата не може да бъде подменен; ако шнурът се повреди, лампата трябва да бъде замени.

Използвайте само безопасен трансформатор със свръхниско напрежение за захранване на продукта.

Използвайте само подходящите за този продукт LED трансформатори на ИКЕА. Общата мощност на лампите, свързани с 1 LED трансформатор, не трябва да надхвърля максималната посочена върху етикета и не повече от 30W.

1. Подсушете с чиста и суха кърпа повърхността, върху която лентата ще бъде поставена.
2. Монтажната лента е постоянна и не е предназначена да бъде премахвана. При премахване на лентата рискувате да навредите на повърхността под лампата.
3. Моля, пазете неупотребяваните крепежни елементи за бъдещи монтажи.

ВНИМАНИЕ!

Не покривайте. Лампата се нагорещява и може да причини пожар.

ВНИМАНИЕ - ТОВА Е ЕЛЕКТРИЧЕСКА ЛАМПА, А НЕ ИГРАЧКА! С ОГЛЕД ПРЕДОТВРЯТЯВАНЕТО НА РИСКА ОТ ПОЖАР, ИЗГЯРЯНИЯ, НАРАНЯВАНИЯ И ЕЛЕКТРИЧЕСКИ ШОК, НЕ ИГРАЙТЕ С НЕЯ И НЕ Я ПОСТАВЯЙТЕ В ОБСЕГА НА МАЛКИ ДЕЦА.

Hrvatski

VAŽNE SIGURNOSNE UPUTE

Samo za upotrebu u zatvorenom.
Redovito provjeravati kabel, transformator i ostale dijelove za oštećenja. Ako je ijedan dio oštećen, proizvod se ne smije koristiti. Važna informacija!
Sačuvati ove upute za buduće potrebe.

Izvor svjetla u ovom rasvjetnom tijelu ne može se zamijeniti; po prestanku rada izvora svjetla, zamijeniti cijelo rasvjetno tijelo.

Vanjski fleksibilni kabel ili strujni kabel lampe ne može se zamijeniti. Ako je kabel oštećen, cijelu je lampu potrebno zamijeniti.

KORISTITE SAMO SIGURNOSNI TRANSFORMATOR SA SELV IZLAZOM ZA PUNJENJE PROIZVODA.

Koristiti samo IKEA LED transformatore prikladne za ovaj proizvod. Ukupna snaga lampi spojenih na jedan LED transformator ne smije premašiti maksimalnu snagu navedenu na tom LED transformatoru i nikad ne smije premašiti 30 W.

1. Osušiti površinu gdje će se upotrijebiti traka čistom suhom krpom.
2. Traka za sastavljanje jest trajna i nije namijenjena skidanju. Površina ispod lampe može se oštetiti ako se pokuša ukloniti traka.
3. Sačuvati neupotrebijene okove za buduće potrebe.

OPREZ!

Ne pokrивajte. Lampa se ugrije i može izazvati požar.

UPOZORENJE – OVO JE ELEKTRIČNA LAMPA – NIJE IGRAČKA! KAKO BISTE IZBJEGLI RIZIK OD VATRE, OPEKLINA, OZLJEDA I ELEKTRIČNOG UDARA, NE IGRAJTE SE LAMPOM I DRŽITE JE IZVAN DOHVATA MALE DJECE.

Ελληνικά

ΣΗΜΑΝΤΙΚΕΣ ΟΔΗΓΙΕΣ ΑΣΦΑΛΕΙΑΣ

Για χρήση σε εσωτερικό χώρο μόνο.
Ελέγχετε τακτικά το καλώδιο, το μετασχηματιστή και όλα τα άλλα μέρη για τυχόν φθορά. Εάν οποιοδήποτε μέρος έχει φθαρεί, δε θα πρέπει να χρησιμοποιείτε το προϊόν.
Σημαντικές πληροφορίες! Φυλάξτε αυτές τις οδηγίες για μελλοντική χρήση.

Η πηγή φωτός που περιέχεται σε αυτό το φωτιστικό δεν μπορεί να αντικατασταθεί: όταν η πηγή φωτός φτάσει στο τέλος της ζωής της θα πρέπει να αντικατασταθεί ολόκληρο το φωτιστικό.

Το εξωτερικό εύκαμπτο καλώδιο αυτού του φωτιστικού δεν μπορεί να αντικατασταθεί. Εάν το καλώδιο είναι κατεστραμμένο, πρέπει να αντικατασταθεί ολόκληρο το φωτιστικό.

ΧΡΗΣΙΜΟΠΟΙΗΣΤΕ ΜΟΝΟ ΕΝΑΝ ΜΕΤΑΣΧΗΜΑΤΙΣΤΗ ΑΣΦΑΛΕΙΑΣ ΜΕ ΚΥΚΛΩΜΑ SELV ΩΣ ΠΑΡΟΧΗ ΓΙΑ ΤΟ ΠΡΟΪΟΝ.

Χρησιμοποιήστε μόνο μετασχηματιστές IKEA LED κατάλληλους για αυτό το προϊόν. Η συνολική ισχύς των φωτιστικών που συνδέονται με έναν μετασχηματιστή δεν πρέπει να υπερβαίνει τη μέγιστη ισχύ που αναφέρεται σε αυτόν τον μετασχηματιστή LED και ποτέ πάνω από 30W.



1. Σκουπίστε την επιφάνεια όπου θα τοποθετήσετε την ταινία, με ένα καθαρό και στεγνό πανί.
2. Η ταινία συναρμολόγησης είναι μόνιμη και δεν αφαιρείται. Ίσως χαλάσετε την επιφάνεια κάτω από το φωτιστικό αν προσπαθήσετε να αφαιρέσετε την ταινία.
3. Παρακαλούμε διατηρήστε τα αξηροποιητά εξαρτήματα για μελλοντική χρήση.

ΠΡΟΣΟΧΗ!

Na μη σκεπάζεται. Οι λάμπες θερμαίνονται, μπορεί να проκλήθει φωτιά.

ΠΡΟΕΙΔΟΠΟΙΗΣΗ - ΑΥΤΟ ΕΙΝΑΙ ΕΝΑ ΗΛΕΚΤΡΙΚΟ ΦΩΤΙΣΤΙΚΟ -ΔΕΝ ΕΙΝΑΙ ΠΑΙΧΝΙΔΙ! ΓΙΑ ΝΑ ΑΠΟΦΥΓΕΤΕ ΤΟΝ ΚΙΝΔΥΝΟ ΦΩΤΙΑΣ, ΕΓΚΑΥΜΑΤΩΝ, ΤΡΑΥΜΑΤΙΣΜΟΥ ΚΑΙ ΗΛΕΚΤΡΟΠΛΗΞΙΑΣ ΔΕΝ ΠΡΕΠΕΙ ΝΑ ΤΟΠΟΘΕΤΕΙΤΑΙ ΣΕ ΜΕΡΗ ΠΟΥ ΜΠΟΡΕΙ ΝΑ ΦΤΑΣΟΥΝ ΜΙΚΡΑ ΠΑΙΔΙΑ.

Українська

ВАЖЛИВІ ІНСТРУКЦІЇ З ТЕХНІКИ БЕЗПЕКИ

Лише для використання у приміщенні. Регулярно перевіряйте дрiт, адаптер та інші елементи. Якщо будь-яка частина виробу пошкоджена, його заборонено використовувати. Важливо! Зберігайте ці інструкції для подальшого використання.

Джерело світла цього світильника не підлягає заміні. Після закінчення терміну роботи джерела світла світильник необхідно замінити.

Зовнішній гнучкий кабель або шнур цього світильника не замінюється. Якщо шнур пошкоджено, потрібно замінити весь світильник.

ДЛЯ ПІДКЛЮЧЕННЯ ЦЬОГО ВИРОБУ ДО МЕРЕЖИ ЗАВЖДИ ВИКОРИСТОВУЙТЕ ТРАНСФОРМАТОР БЕЗПЕКИ ІЗ ВИХОДОМ БЕЗПЕЧНОЇ НАДНИЗЬКОЇ НАПРУГИ (БННН).

Використовуйте лише світлодіодні адаптери ІКЕА для цього виробу. Загальна активна потужність ламп, під'єднаних до одного світлодіодного адаптера не повинна перевищувати максимальну потужність, вказану на світлодіодному адаптері, а також бути не більше 30 Вт.

1. Витріть поверхню насухо там, де будете використовувати стрічку, чистою і сухою тканиною.
2. Після кріплення, стрічку для складання знімати не можна. Ви можете пошкодити поверхню під лампою, якщо спробувати зняти стрічку.
3. Зберігайте кріплення, які не використовували, для подальшого використання.

УВАГА!

Не накривати. Лампа нагрівається, може спричинити пожежу.

ПОПЕРЕДЖЕННЯ - ЦЕ ЕЛЕКТРИЧНИЙ СВІТИЛЬНИК, А НЕ ІГРАШКА! ЩОБ УНИКНУТИ РИЗИКУ ПОЖЕЖИ, ОПІКІВ, ТРАВМУВАННЯ ТА УРАЖЕННЯ ЕЛЕКТРОСТРУМОМ, ЙОГО ПОТРІБНО ТРИМАТИ ПОДАЛИ ВІД ДІТЕЙ ТА НЕ ДОЗВОЛЯТИ ДІТЯМ ГРАТИСЯ З НИМ.

Srpski

VAŽNA UPOZORENJA

Isključivo za upotrebu u zatvorenom. Redovno proveravaj da nisu oštećeni kabl, transformator ili neki drugi deo. Ako je bilo koji deo oštećen, ne koristi proizvod. Važna informacija! Sačuvaj ova uputstva za ubuduće.

Svetlosni izvor ove svetiljke nije zamenljiv; kada svetlosni izvor prestane da radi, mora se zameniti cela svetiljka.

Spoljašnji fleksibilni kabl ili električni kabl ove svetiljke ne može da se zameni. Ako je kabl oštećen, cela svetiljka mora da se zameni.

Za napajanje proizvoda upotrebljavaj samo sigurnosni transformator sa SELV izlazom.

Upotrebljavaj samo IKEA LED napajanje pogodno za ovaj proizvod. Ukupna snaga rasvetnih tela povezanih na jedno LED napajanje ne sme premašiti maksimalnu snagu iskazanu na LED napajanju i nikada ne sme biti viša od 30 W.

1. Osuši površinu gde će se upotrebiti traka čistom suvom krpom.
2. Traka za sastavljanje je trajna i nije namenjena skidanju. Možeš oštetiti površinu pod lampom ako pokušaš ukloniti traku.
3. Sačuvaj neupotrebjene spone za buduću potrebu.

UPOZORENJE!

Ne pokrивaj. Lampa se greje i može da izazove požar.

OVO JE ELEKTRIČNA LAMPA - NIJE IGRAČKA! DA IZBEGNETE RIZIK OD POŽARA, OPEKOTINA, POVREDA I ELEKTRIČNOG UDARA, NE OSTAVLJAJTE NADOHVAT RUKU MALE DECE.



Slovenščina

POMEMBNA VARNOSTNA NAVODILA

Samo za uporabo v zaprtih prostorih. Redno pregleduj kabel, pretvornik in vse druge sestavne dele, da niso poškodovani. Če je katerikoli del poškodovan, izdelka ne uporabljaj. Pomembne informacije! Shrani ta navodila za kasnejšo uporabo.

Svetlobnega vira v tem izdelku ni mogoče zamenjati; ko življenjska doba svetlobnega vira poteče, je treba zamenjati celotno svetilko.

Pregibnega kabla ali žice tega svetila ni mogoče zamenjati. Če se kabel poškoduje, zamenjaj celotno svetilo.

ZA NAPAJANJE IZDELKA UPORABLJAJ LE VARNOSTNI TRANSFORMATOR ZA VZPOSTAVITEV VARNOSTNE MALE NAPETOSTI (SELV).

Skupaj s tem izdelkom uporabljaj le ustrezne LED krmilnike podjetja IKEA.

Skupna moč vseh svetilk, ki so priključene na en LED krmilnik ne sme presežati največje dovoljene moči, ki je navedena na LED krmilniku, oziroma ne sme presežati 30 W.

1. Mesto, kamor nameravaš nalepiti trak, obriši do suhega s čisto in suho krpo.
2. Montažni trak je trajen in ni namenjen premeščanju. Podlaga pod svetilko se lahko poškoduje med odstranjevanjem traku.
3. Neuporabljeni okovje shrani za kasnejšo uporabo.

POZORI!

Ne prekrivaj. Svetilka se segreje, kar lahko povzroči požar.

OPOZORILO - TO JE ELEKTRIČNA SVETILKA - NE IGRAČA! DA BI SE IZOGNILI NEVARNOSTI TELESNIH POŠKODB, OPEKLIN, POŽARA ALI ELEKTRIČNEGA UDARA, NAMESTITE SVETILKO IZVEN DOSEGA MAJHNIH OTROK IN JIM PREPREČITE, DA BI SE Z NJO IGRALI.

Türkçe

ÖNEMLİ GÜVENLİK TALİMATLARI

Sadece iç mekanda kullanılır.

Kablo, transformatör ve diğer parçaları düzenli olarak kontrol ediniz. Herhangi bir parçası hasarlı ise ürün kullanılmamalıdır.

Önemli bilgi! Bu talimatları ilerde gerekebileceği için saklayınız.

Bu lambanın ampulü değiştirilemez; ampulün kullanım ömrü bittiğinde, lambanın tümü değiştirilmelidir.

Bu aydınlatmanın harici esnek kablosu veya kordonu değiştirilemez. Kordonun hasar görmesi durumunda, aydınlatma bütünüyle değiştirilmelidir.

BU ÜRÜN İÇİN GÜÇ KAYNAĞI OLARAK SADECE EKSTRA DÜŞÜK VOLTAJA SAHİP GÜVENLİK TRANSFORMATÖRÜ KULLANINIZ.

Bu ürün için yalnızca IKEA LED sürücülerini kullanınız. Bir LED sürücüye bağlı olan lambaların toplam watt değeri, bu LED sürücüsünde belirtilen maksimum gücü geçmemeli ve 30W'dan fazla olmamalıdır.

1. Bandın kullanılacağı yüzeyi temiz ve kuru bir bezle silin.
2. Montaj bandı kalıcıdır ve çıkarılması amaçlanmamıştır. Bandı çıkarmaya çalışırsanız, lambanın altındaki yüzeye zarar verebilirsiniz.
3. Lütfen kullanılan bağlantı parçalarını ilerde kullanmak üzere saklayın.

DİKKAT!

Örtmeyiniz. Lamba ısındığında, yangına neden olabilir.

UYARI -BU ELEKTRİKLİ BİR LAMBADIR- OYUNCAK DEĞİLDİR! YANGIN, YANIK, YARALANMA VE ELEKTRİK ÇARPMASI RİSKİNE KARŞI KÜÇÜK ÇOCUKLAR ÜRÜN İLE OYNAMAMALI VE ONLARIN ULAŞAMAYACAKLARI YERE KONULMALIDIR.

中文

重要安全说明

仅供室内使用。

定期检查电线、变压器及所有其他部件是否有损坏。如果任何部件有损坏，请勿使用该产品。

重要信息！请妥善保管本说明书，以备日后参考。

该照明装置内的光源不可替换，若光源无法继续使用，必须更换整个照明装置。

请勿更换该灯具的外部柔性电缆或电线。如果电线已损坏，请务必更换整个灯具。

仅能使用安全变压器（SELV输出），供应产品电源。

仅使用与本产品相匹配的宜家LED驱动器。与一个LED驱动器相连的灯具总功率不得超过该LED驱动器注明的最大功率且不能超过30瓦。



1. 粘贴胶带前，请用清洁干燥的布擦干表面。
2. 组装胶带可持久粘贴，无法移除。如果你试图移除胶带，可能会损坏灯具底部表面。
3. 请保留暂未使用的安装件，以备日后使用。

注意!

不要覆盖台灯，因为过热情况下，可能引起火灾。

警告——这是一盏台灯而不是玩具! 为了避免火灾、燃烧、个人伤害和触电等事故的发生，请不要将台灯放在小朋友可以接触到的地方，更不要让小朋友随意玩耍!

繁中

重要安全說明

僅適合室內使用。

定期檢查電線、變壓器及其他所有零件是否受損。若發現任何零件受損，應停止使用產品。重要資訊! 請妥善保存，以供參考。

本燈具的光源不可更換；當光源達到壽命盡頭時，需更換整個燈具

燈具外部的可撓電源線不可更換。如果電線受損，必須更換整組燈具。

僅能使用安全變壓器(SELV輸出)，供應產品電源。

僅能使用適合此產品的LED驅動器。連接一個LED驅動器的燈具總瓦數不可超過LED驅動器上標示的最大功率，且切勿超過30W。

1. 用乾淨的乾布將要貼膠帶的表面擦乾。
2. 組裝膠帶可永久固定，建議不要拆下膠帶。如果拆下膠帶，可能損害燈具下方的表面。
3. 請妥善保存未使用的配件，以供參考。

注意!

因燈具會發熱，不可覆蓋燈具，以免引起火災。

警告—此產品為電燈! 為避免起火、燒毀、受傷及觸電的危險，燈具不可當作玩具或放置在小孩可接觸的地方。

한국어

주요 안전 설명서

실내에서만 사용하세요.

주기적으로 전선과 변압기, 기타 부품이 손상되지 않았는지 확인해주세요. 부품이 손상된 경우에는 제품을 사용해서는 안 됩니다. 중요! 나중에 사용할 수 있도록 본 설명서를 보관해주세요.

본 제품의 전등은 교체할 수 없습니다. 전구의 수명이 다한 경우에는 제품을 교체해야 합니다.

본 조명의 가요성 외부 케이블이나 코드는 교체가 불가능합니다. 케이블/코드가 손상되었을 경우 조명기구 전체를 교체하세요.

안전 초저전압(SELV) 출력 어댑터만 사용하세요.

본 제품에 맞는 IKEA LED 드라이버만 사용할 수 있습니다. LED 드라이버 1개에 연결할 수 있는 조명의 총 전력은 LED 드라이버에 명시된 최대 전압 또는 30W를 넘으면 안됩니다.

1. 테이프를 사용할 표면을 깨끗한 마른 천으로 닦아 건조해 주세요. 2. 조립용 테이프는 영구적이며 제거할 수 있도록 제작되지 않았습니다. 테이프를 제거하려고 하면 조명 하단의 표면이 손상될 수 있습니다. 3. 사용하지 않은 부품은 나중에 사용할 수 있도록 잘 보관해 주세요.

주의!

덮어놓지 마세요. 램프가 뜨거워지면 화재가 일어날 수 있습니다.

경고 - 이 제품은 전기작동 조명입니다. 장난감이 아닙니다! 화재, 화상, 부상과 감전의 위험을 방지하려면 제품을 가지고 장난을 치거나 어린이의 손이 닿는 곳에 보관하지 마세요.

日本語

安全に関する重要なお知らせ

室内専用

コード、充電アダプター、その他のパーツが損傷していないか定期的にチェックしてください。損傷が見つかった場合には、使用を中止してください。

この説明書には重要な情報が含まれています。いつでも参照できるように大切に保管してください。

本製品の光源は交換できません。光源が寿命を迎えたら、本体ごと交換してください。

この照明器具のケーブルやコードは交換することはできません。コードが破損した場合には、照明器具全体を交換してください。

付属のSELV出力のACアダプター以外は使用しないでください。

本製品に適したイクアのLEDドライバーをお使いください。1台のLEDドライバーに接続する照明の総ワット数は、そのLEDドライバー上に記載されている最大ワット数を超えてはなりません(最大でも30W)。

1. テープを貼る場所はきれいな乾いた布でから拭きしてください。
2. 組み立てテープは一度貼ったらはがせません。無理にはがそうすると表面を傷めるおそれがあります。
3. 未使用の固定具はいつでも使えるよう大切に保管してください。



注意!

ランプをカバー等で覆わないでください。ランプが加熱し、火災につながるおそれがあります。

警告 - このランプは電気製品です。おもちゃではありません。火災やヤケド、ケガ、感電を防ぐため、この製品で遊んだり、この製品を小さなお子さまの手の届く場所に置かないでください。

Bahasa Indonesia

PETUNJUK KESELAMATAN PENTING

Hanya untuk penggunaan dalam ruang.

Periksa kabel, trafo dan semua bagian lainnya secara berkala untuk kerusakan. Jika terdapat bagian yang rusak, produk sebaiknya tidak digunakan.

Informasi penting! Simpan petunjuk ini untuk penggunaan berikutnya.

Bohlam di dalam lampu ini tidak dapat diganti; ketika bohlam sudah mati, lampu harus diganti.

Kabel fleksibel eksternal atau kabel pada lampu ini tidak dapat diganti. Jika kabelnya rusak, seluruh lampu harus diganti.

HANYA GUNAKAN TRAFU PENGAMAN DENGAN SELV OUTPUT SEBAGAI SUPLAI PRODUK.

Gunakan hanya driver LED IKEA yang sesuai untuk produk ini. Total watt lampu yang terhubung ke satu driver LED tidak boleh melebihi daya maksimum yang tertera pada driver LED tersebut dan jangan lebih dari 30W.

1. Bersihkan permukaan di tempat selotip akan digunakan dengan kain bersih dan kering.
2. Selotip rakitan bersifat permanen dan tidak dimaksudkan untuk dilepas. Anda dapat merusak permukaan di bawah lampu jika Anda mencoba melepas selotip.
3. Harap simpan perlengkapan yang tidak digunakan untuk digunakan di masa mendatang.

PERHATIAN!

Jangan ditutup. Lampu menjadi panas, dapat menyebabkan kebakaran.

PERINGATAN - INI ADALAH LAMPU ELEKTRIK - BUKAN MAINAN! UNTUK MENGHINDARI RESIKO API, TERBAKAR, CEDERA PRIBADI DAN SENGATAN LISTRIK, JANGAN DIJADIKAN MAINAN ATAU DILETAKKAN DI TEMPAT YANG MUDAH DICAPAI ANAK-ANAK.

Bahasa Malaysia

ARAHAN PENTING KESELAMATAN

Untuk kegunaan dalam kediaman sahaja.

Kerap periksa kord, transformer dan semua

bahagian-bahagian lain jika terdapat kerosakan.

Jika ada, produk tidak boleh digunakan. Maklumat penting! Simpan arahan ini untuk kegunaan masa hadapan.

Sumber cahaya sistem lampu tidak boleh diganti; apabila hayat sumber cahaya berakhir, seluruh sistem lampu akan diganti.

Kabel atau kord fleksibel luaran sistem lampu ini tidak boleh digantikan. Jika kord rosak, seluruh sistem lampu akan digantikan.

HANYA GUNAKAN TRANSFORMER KESELAMATAN DENGAN OUTPUT SELV SEBAGAI BEKALAN UNTUK PRODUK TERSEBUT.

Hanya gunakan pemacu LED IKEA yang sesuai untuk produk ini. Jumlah wattan lampu yang tersambung pada satu pemacu LED mesti tidak melebihi kuasa maksimum yang dinyatakan pada pemacu LED itu dan tidak boleh lebih daripada 30W.

1. Bersihkan permukaan sehingga kering dengan kain yang bersih dan kering di mana pelekat akan digunakan.
2. Pelekat pemasangan adalah kekal dan tidak akan ditanggalkan. Anda mungkin merosakkan permukaan di bawah lampu jika anda cuba menanggalkan pelekat.
3. Sila simpan kelengkapan yang tidak digunakan untuk kegunaan pada masa hadapan.

AMARAN!

Jangan tutup dengan sarung. Lampu akan menjadi panas dan mungkin menyebabkan kebakaran.

AMARAN - INI ADALAH LAMPU ELEKTRIK - BUKAN MAINAN! UNTUK MENGELAKKAN RISIKO KEBAKARAN, MELECUR, KECEDEeraan PRIBADI DAN KEJUTAN ELEKTRIK, IA TIDAK BOLEH DIJADIKAN BAHAN PERMAINAN ATAU DILETAKKAN DI TEMPAT YANG MUDAH DICAPAI KANAK-KANAK.



عربي

تعليمات سلامة مهمة للإستعمال الداخلي فقط.

تحقق بشكل منتظم من السلك، المحوّل و كل الأجزاء الأخرى. إذا عطب أي جزء لا يجب إستعمال المنتج. معلومات هامة! إحتفظ هذه التعليمات للإستخدام وقت الحاجة.

مصدر الضوء لهذا المصباح غير قابل للإستبدال؛ عندما يصل مصدر الضوء إلى نهاية عمره الافتراضي يجب تغيير المصباح بالكامل.

لا يمكن إستبدال الكابل أو السلك الخارجي المرن الخاص لهذه الإنارة. في حال تلف السلك، يجب استبدال وحدة الإضاءة بالكامل.

استخدم فقط محول أمان مع مخرج ذو فولتية منخفضة جداً كمصدر طاقة للمنتج.

يجب استخدام موزعات IKEA LED المناسبة لهذا المنتج فقط. يجب ألا يتجاوز إجمالي الواط للمصابيح المتصلة بموزع LED واحد الحد الأقصى للطاقة الموضح في موزع LED ولا يزيد عن 30 واط أبداً.

1. امسح السطح وجففي المكان الذي ستضعي الشريط عليه بقطعة قماش نظيفة وجافة.
2. شريط التجميع مصمم ليثبت في مكانه بقوة، وقد يتلف السطح الموجود تحت المصباح إذا حاولت إزالة الشريط.
3. يرجى الحفاظ على التركيبات المستغنى عنها لاستخدامها عند الحاجة إليها لاحقاً.

تنبيه!

لا يجب تغطيته. المصباح يصبح ساخناً، وقد يسبب حرقاً.

تحذير - هذا مصباح كهربائي - وليس دمية للهوا! لتجنب مخاطر اشتعال النار، الإحتراق، الإصابات والصعق الكهربائي يجب عدم العبث به أو وضعه في مكان يستطيع الأطفال الصغار الوصول إليه.

ไทย

คำแนะนำเพื่อความปลอดภัย

สำหรับใช้งานในร่มเท่านั้น

หมั่นตรวจสอบสายไฟ เครื่องแปลงไฟ และชิ้นส่วนอื่นๆ ว่าชำรุดหรือไม่ ห้ามใช้สินค้านี้ หากชิ้นส่วนใดๆ ชำรุด ข้อมูลสำคัญ เก็บค่าแนะนำนี้ไว้ใช้อ้างอิง

หลอดไฟเป็นแบบเปลี่ยนไม่ได้ เมื่อหลอดไฟหมดอายุการใช้งาน จำเป็นต้องเปลี่ยนโคมไฟใหม่

สายเคเบิลหรือสายอ่อนภายนอกของโคมไฟนี้ไม่สามารถเปลี่ยนใหม่ได้ หากสายชำรุด ต้องเปลี่ยนทั้งโคมไฟ

เพื่อความปลอดภัย ใช้หม้อแปลงไฟฟ้าที่ใช้แรงดันไฟฟ้าต่ำพิเศษ ชั้นปลอดภัย (SELV) เท่านั้น

ใช้กับไดโอดที่เข้ากับสินค้าเท่านั้น จำนวนวัตตรวมทั้งหมดของไฟที่นำมาต่อกับไดโอด LED 1 ตัวต้องไม่เกินกำลังไฟสูงสุดที่ระบุไว้บนไดโอด LED และต้องไม่เกิน 30W

1. ใช้ผ้าแห้งสะอาดเช็ดพื้นผิวที่ต้องการติดเทปให้แห้ง
2. เทปเป็นแบบติดถาวรและไม่สามารถแกะออกได้ การพยายามแกะเทปออกอาจทำให้พื้นผิวใต้โคมไฟเสียหายได้
3. อุปกรณ์ฟิตตั้งที่ไม่ได้นำมาใช้ ควรเก็บไว้เพื่อใช้ในอนาคต

ข้อควรระวัง!

ห้ามใช้ผ้าหรือวัสดุใด ปิดหรือคลุมโคมไฟ เพราะโคมจะร้อน และอาจทำให้ไฟลุกไหม้ได้

คำเตือน - โคมไฟเป็นเครื่องใช้ไฟฟ้า อาจทำให้เกิดไฟไหม้หรืออันตรายจากไฟฟ้าดูด ห้ามเล่น และห้ามวางไว้ในที่ที่เด็กเล็กหยิบยถึงหรือเล่นได้



English

WARNING – Strangulation hazard.
NEVER place cord within reach of the child in a cot or playpen. ALWAYS secure cord to wall or cabinet. Check regularly that the cord is securely fastened. Pull the cord to remove any slack between fasteners. Tie up any remaining slack cord between driver and socket.

Deutsch

ACHTUNG - Strangulationsgefahr.
Kabel und Schnüre NIE in Reichweite von Kindern im Kinderbett oder Laufst llchen anbringen. Kabel IMMER an der Wand befestigen. Regelm ssig pr fen, ob das Kabel noch fest sitzt.
Das Kabel straffziehen, um zu vermeiden, dass es zwischen den Haltern zu locker sitzt. Das Kabel hochbinden, falls es zwischen Treiber und Steckdose lose h ngt.

Franais

ATTENTION - Risque d' trangement
Ne JAMAIS fixer le fil   port e de main d'un enfant dans un lit b b  ou dans un parc. TOUJOURS immobiliser le fil au mur ou au rangement. V rifier r guli rement que le fil est correctement maintenu.
Tendre le fil pour  viter tout jeu entre deux fermetures. Rassembler et attacher tout fil restant entre la fixation et la prise de courant.

Nederlands

WAARSCHUWING - Verstikkingsgevaar
Leg het snoer NOOIT binnen het bereik van een kind in een wieg of box. Bevestig het snoer ALTIJD aan de wand of kast. Controleer regelmatig of het snoer nog stevig vastzit.
Trek het snoer strak om te voorkomen dat het loshangt tussen de schakelaar en beide bevestigingen. Bind het teveel aan snoer tussen de bevestiging en het stopcontact bij elkaar.

Dansk

ADVARSEL! Risiko for kv lning.
Placer ALDRIG ledninger inden for barnets r kkevidde i en tremmeseng eller kravleg rd.
Fastg r ALTID ledningen til en v g eller et skab.
Kontroller j vnligt, at ledningen sidder godt fast.
Tr k i ledningen for at sikre, at den sidder stramt mellem fastg relseselementerne. Bind eventuel overskydende ledning mellem driver og stik sammen.

 slenska

VAR D - K fnunarh etta.
ALDREI hafa sn runa  ar sem barn   barnar mi e a leikgrind n r til hennar. Festu sn runa ALLTAF vi  vegg. Athuga u reglulega hvort sn ran s  vel fest   vegginn.
Toga u   sn runa til a  strekkja vel   henni. Vef u upp   e a festu ni ur slaka   sn runni milli festingar og innstungu.

Norsk

ADVARSEL – Kvelningsfare.
Plasser ALDRI ledningen innen rekkevidde for barn i en sprinkelseng eller lekegrind. Fest ALLTID ledningen til veggen eller skapet. Sjekk regelmessig at ledningen er sikkert festet.
Trekk i ledningen for   fjerne eventuell slakk mellom festepunktene. Bind opp ledningen om den er slakk mellom driveren og veggkontakten.

Suomi

VAROITUS – kuristumisvaara
 L  KOSKAAN aseta johtoa vauvansengyss  tai leikkikeh ss  olevan lapsen ulottuville. Kiinnit  johto AINA sein n tai kaappiin. Tarkista s nn llisesti, ett  johto on kiinnitetty.
Ved  johtoa niin, ettei se roiku kiinnikeiden v lill .
Sido kaikki ylim arainen johto katkaisijan ja pistorasian v lilt .

Svenska

VARNING – Strypningsrisk.
Placera ALDRIG sladden inom r ckh ll f r barnet i en spj ls ng eller lekhage. F st ALLTID sladden i v ggen eller sk pet. Kontrollera regelbundet att sladden  r s kert fastsatt.
Dra i sladden f r att undvika att den slakar mellan f stena. Bind upp sladden om den  r slak mellan drivaren och v ggkontakten.

esky

VAROV N  – Nebezpei u krce n .
NIKDY neumistujte kabel tak, aby byl v dosahu d tete v d tsk  postylce nebo ohr dce. V ZDY p ipevn te kabel ke zdi nebo ke sk i n ce. Pravideln  kontrolujte, zda je kabel bezpen  upevn n .
Zat hnutim za kabel odstranite v schny mezery mezi spojovac mi prvky. P ipevn te ve ker  zbyl  uvoln n  kabel mezi ovlada   z suvku.



Español

ATENCIÓN: riesgo de estrangulamiento. NUNCA sitúes el cordón al alcance del niño desde la cuna o parque. Fija SIEMPRE el cordón a una pared o armario. Comprueba con frecuencia que el cordón esté bien sujeto.

Tira del cordón para asegurarte de que esté bien tenso entre los herrajes de fijación. Si el cordón queda suelto o flojo, fíjalo entre el driver y la toma.

Italiano

AVVERTENZA – Rischio di strangolamento. Non collocare MAI il cavo alla portata di un bambino che si trova in un lettino o in un box. Fissa SEMPRE il cavo alla parete o a un mobile. Controlla regolarmente che il cavo sia fissato in modo sicuro. Tira il cavo per assicurarti che sia ben teso tra gli accessori di fissaggio. Fissa il cavo, se questo rimane allentato, tra il driver e la presa.

Magyar

FIGYELEM – Fulladásveszély! SOHA ne hagyd a vezetékét olyan helyen, ahol a kisgyermek a rácsos ágyból vagy a járókából elérheti azt! MINDIG erősítsd a vezetékét a falhoz. Rendszeresen ellenőrizd, hogy a vezeték megfelelően van-e rögzítve. Ha egy vezeték laza, rögzítsd ki.

Polski

OSTRZEŻENIE - Ryzyko uduszenia. NIGDY nie umieszczaj przewodu w łóżeczku lub kojcu w zasięgu dziecka. ZAWSZE mocuj przewód do ściany lub szafki. Regularnie sprawdzaj, czy przewód jest bezpiecznie przymocowany. Pociągnij za przewód, aby zlikwidować ewentualny luz między klamerkami. Zwiąż luźny przewód pomiędzy sterownikiem a gniazdkiem.

Eesti

HOIATUS – lämbumisoht. ÄRA KUNAGI aseta juhet lastevoodi juurde lapse käeulatusse. KINNITA JUHE ALATI seinale või kapi külge. Kontrolli regulaarselt, kas juhe on turvaliselt kinnitatud. Tõmba juhet nii, et kinnitusdetailide vahele ei jääks lahtisi aasi. Ülejäänud juhtme saab siduda pistikupesa külge.

Latviešu

BRĪDINĀJUMS! Nožņaugšanās risks Vadi un auklas NEKAD nedrīkst atrasties aizsniedzamā attālumā no bērna gultniņas vai sētiņas. Vadi un auklas VIENMĒR jāpiestiprina pie sienas vai pie mēbelēm. Regulāri jāpārbauda, vai vadi un auklas ir droši piestiprināti. Pavilk vadu, lai starp stiprinājumiem nerastos vaļiņas cilpas. Atlikušo vadu pie kontaktligzdas var sasiet.

Lietuvių

DĖMESIO – pavojus pasismaugti. VISADA laikykite laidą vaikams nepasiekiamame aukštyje, toliau nuo lovelės ar vaiko gardelio. VISADA pritvirtinkite laidą prie sienos arba spintelės. Reguliariai tikrinkite, ar laidas tinkamai pritvirtintas. Laidas tarp abiejų laikiklių ir ties jungiklio turi būti įtemptas, taip pat jis neturi būti atsikišęs ir (ar) laisvai kabėti tarp laikiklio bei kištukinio lizdo.

Português

AVISO – Perigo de estrangulamento. NUNCA coloque o cabo ao alcance da criança, perto de um berço ou parque de atividades. Fixe SEMPRE o cabo à parede ou a um armário. Verifique regularmente se o cabo está bem fixado. Puxe o cabo para remover qualquer folga entre fixadores. Ate qualquer excesso de cabo entre o entre o suporte e a tomada.

Româna

AVERTISMENT! Pericol de strangulare. NU așeza niciodată cablul la îndemâna copiilor în pătuț sau Țarcul de joacă. Fixează ÎNTOTDEAUNA cablul de perete sau corpul de mobilier. Verifică periodic dacă cablul este fixat în siguranță. Trage cablul pentru a nu rămâne vreo parte fixată slab între accesoriile de fixare. Leagă orice parte de cablu rămasă liberă între conductor și priză.

Slovensky

UPOZORNENIE – Nebezpečnosť uškrtania. NIKDY neumiestňujte kábel do dosahu dieťaťa do detskej postieľky alebo ohrádky. VŽDY pripevnite kábel k stene alebo skrinke. Pravidelne kontrolujte, či je kábel bezpečne upevnený. Potiahnutím za kábel odstráňte všetky medzery medzi spojovacími prvkami. Voľný kábel medzi vodičom a zásuvkou zaviažte.



Български

ВНИМАНИЕ - Опасност от задушване.
НИКОГА не поставяйте кабел в обсега на дете в креватче или кошарка за игра. ВИНАГИ прикрепяйте кабела за стената. Редовно проверявайте дали кабелът е здраво закрепен. Ако кабела е хлабав го опънете, за да премахнете отпуснатите му части. Стегнете отпуснатите части между драйвера и контакта.

Hrvatski

UPOZORENJE – Opasnost od davljenja.
Poteznicu UVIJEK držati izvan dohvata djeteta u krevetiću ili ogradici. Poteznicu UVIJEK pričvrstiti na zid. Redovito provjeravati pričvršćenost poteznice. Povući poteznicu kako ne bi bilo labavih dijelova. Zavezati olabavljeni dio između transformatora i utičnice.

Ελληνικά

ΠΡΟΣΟΧΗ - Κίνδυνος στραγγαλισμού
ΠΟΤΕ μην τοποθετείτε καλώδιο σε σημείο εύκολης πρόσβασης από παιδιά, μέσα σε κούνια ή πάρκο. ΠΙΑΝΤΑ να στερεώνετε το καλώδιο στον τοίχο ή στο ντουλάπι. Να ελέγχετε τακτικά ότι το καλώδιο είναι ασφαλώς στερεωμένο.
Τραβήξτε το καλώδιο για να μην υπάρχουν χαλαρά σημεία ανάμεσα στα στηρίγματα. Τυλίξτε το καλώδιο που περισσεύει ανάμεσα στον μετασχηματιστή και την πρίζα.

Українська

ПОПЕРЕДЖЕННЯ – Існує ризик удушення.
НИКОЛИ не розміщуйте шнури таким чином, щоб дитина могла дотягнутися до них з дитячого ліжка або манежу. ЗАВЖДИ закріплюйте шнури до стіни або шафи. Регулярно перевіряйте надійність кріплення шнурів. Натягніть шнур, щоб він не провисав між фіксаторами.
Натягніть частину шнура, що залишилась, щоб вона не провисала між адаптером та розеткою.

Srpski

UPOZORENJE – Opasnost od gušenja.
NIKADA ne postavljaj kabl u blizini krevca ili ogradice za decu. UVEK pričvrsti kabl za zid. Redovno proveravaj učvršćenost kabla.
Zategni kabl da ne bude labav fiksatora. Labavi deo kabla zategni i pričvrsti između fiksatora i utičnice.

Slovenščina

OPOZORILO - Nevarnost zadavljenja.
Kabl NIKOLI ne nameščaj na doseg otroka v zibelki ali stajci. Kabel naj bo VEDNO pritrjen na steno. Redno preverjaj, da je kabel čvrsto pritrjen. Kabel povleci in poskrbi, da bo med pritrdilci napet. Morebiten odvečen kabel pritrdi med krmilnikom in vtičnico.

Türkçe

UYARI - Boğulma tehlikesi.
Kabloyu ASLA çocuğun karyolasına veya oyun parkına koymayın. Kabloyu DAİMA duvara veya dolaba sabitleyin. Kablonun sıkıca bağlandığını düzenli olarak kontrol edin.
Bağlantı elemanları arasındaki boşluğa almak için kabloyu çekin. Sürücü ve soket arasında kalan gevşek kabloları bağlayın.

中文

警告-有勒死危險。
切勿將電線置于嬰兒床或嬰兒護欄等兒童可觸及的範圍內。確保電線始終固定在牆面或櫥櫃上。定期檢查電線是否牢固固定。
固定裝置間的電線若有鬆動，請輕拉電線調整並收緊。驅動器和插座間的電線若有鬆動，請予以綁定。

繁中

警告 - 可能造成纏勒窒息危險
請將電線放置在嬰兒床或遊戲圍欄內的孩童無法觸及的地方，並把電線固定到牆面或櫃面；定時檢查電線是否固定好。
把電線拉好收緊；把驅動器和插座之間的電線整理綁好。

한국어

주의 - 목졸림 위험
유아용 침대 또는 놀이 공간 등 어린이의 손이 닿는 곳에 놓지 마세요. 코드는 항상 벽이나 캐비닛에 고정하시고, 코드가 단단히 고정되어 있는지 정기적으로 점검해주세요.
코드를 닫겨 잠금장치 사이에 코드를 팽팽하게 당겨주세요. 드라이버와 소켓 사이에 느슨하게 남아있는 코드는 묶어주세요.

日本語

警告 - 窒息のおそれがあります。
コードは必ず、ベビーベッドやベビーサークルの中のお子さまが身を乗り出した際に手が届かないようにしてください。コードは必ず、壁かキャビネットにしっかりと固定してください。定期的にコードにたるみがないか確認してください。
コードを引っ張り、固定具間のたるみをなくしてください。余ったコードはドライバーとコンセントの間で束ねて縛ります。



Bahasa Indonesia

PERINGATAN - Bahaya tercekik
JANGAN pernah menempatkan kabel dalam jangkauan anak dalam ranjang atau boks bayi. SELALU kencangkan kabel di dinding atau kabinet. Cek secara berkala jika kabel dikencangkan dengan aman.
Tarik kabelnya untuk melepaskan celah di antara pengancang. Ikat semua kabel kendur yang tersisa antara driver dan soket.

Bahasa Malaysia

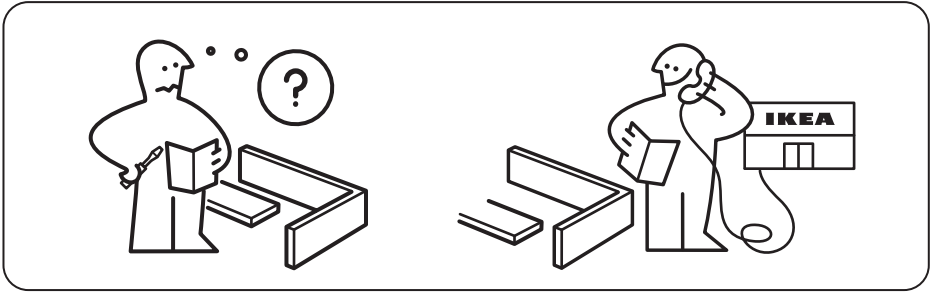
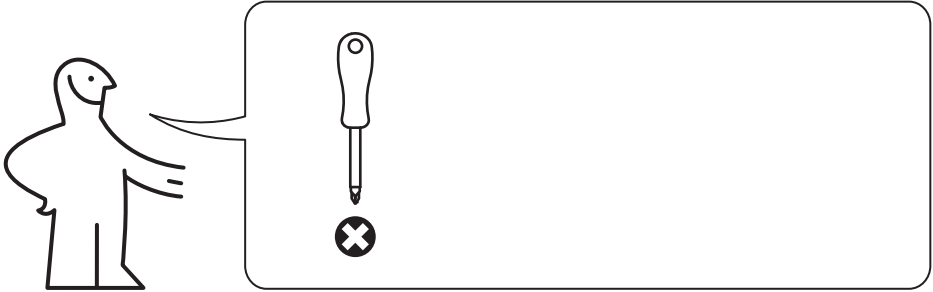
AMARAN - Bahaya terjerut
JANGAN SEKALI-KALI meletakkan kord di dalam katil bayi atau kandang main kanak-kanak. SENTIASA kukuhkan kord pada dinding atau kabinet. Periksa secara kerap bahawa kord telah dipasang secara kukuh.
Tarik kord untuk memegangkan mana-mana bahagian yang kendur di antara pengancing. Ikat mana-mana bahagian kord yang longgar di antara pemacu dan soket.

عربي

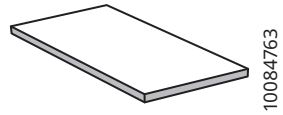
تحذير - خطر اختناق.
لا تجعلي أبداً السلك في متناول الطفل في سرير الأطفال أو حظيرة اللعب. ثبتي دائماً السلك على الحائط أو الخزانة. افحصي بانتظام أن السلك مثبت بإحكام.
اسحبي السلك لإزالة أي تراخي بين المثبتات. اربطي السلك المرنخي بين المقود والمقبس.

ไทย

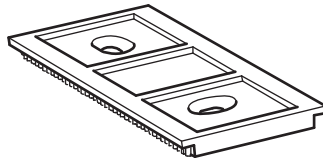
คำเตือน – อันตรายจากการรัดคอ
ห้ามวางสายไฟในระยะที่เด็กเอื้อมถึงได้จากเตียงเด็กอ่อนหรือคอกเด็ก ต้องยึดสายไฟไว้กับผนังหรือตู้ตลอดเวลา ตรวจสอบเป็นประจำว่าสายไฟถูกยึดไว้อย่างแน่นหนา
ดึงสายไฟระหว่างตัวยึดให้ตึงและไม่หย่อน เก็บสายไฟที่เหลือระหว่างไดรเวอร์กับเต้ารับให้เรียบร้อย



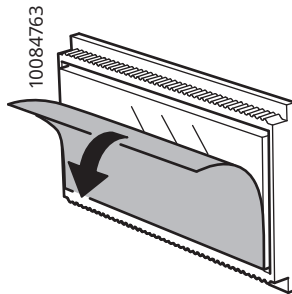
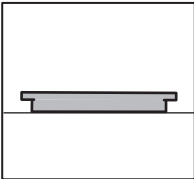
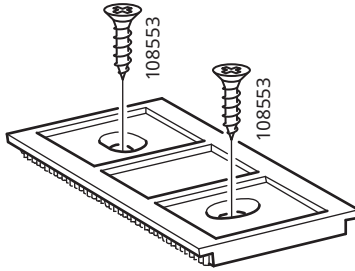
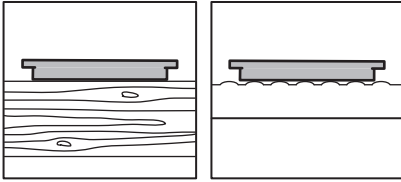
2x



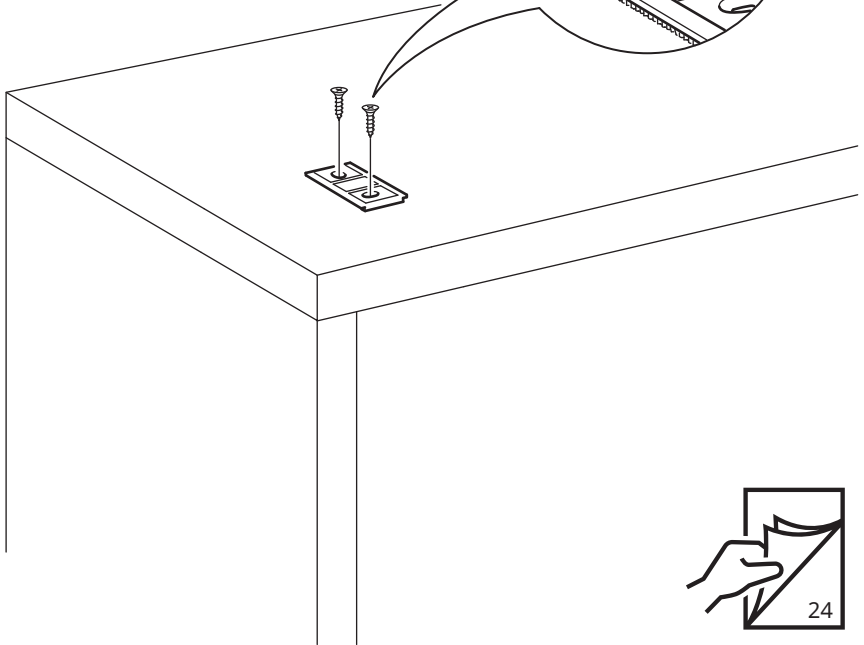
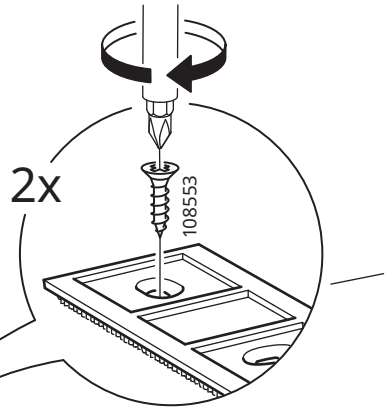
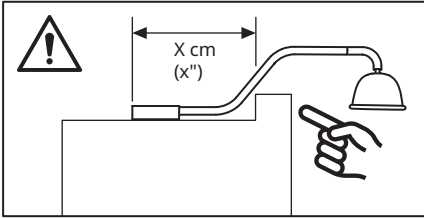
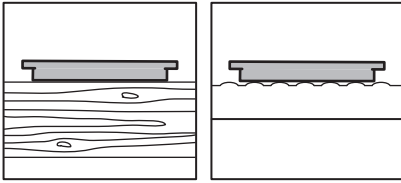
1x



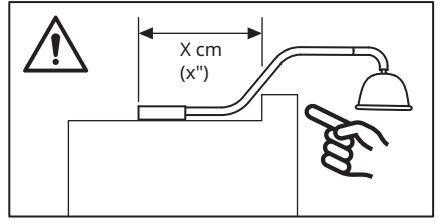
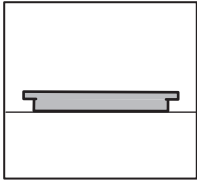
1x



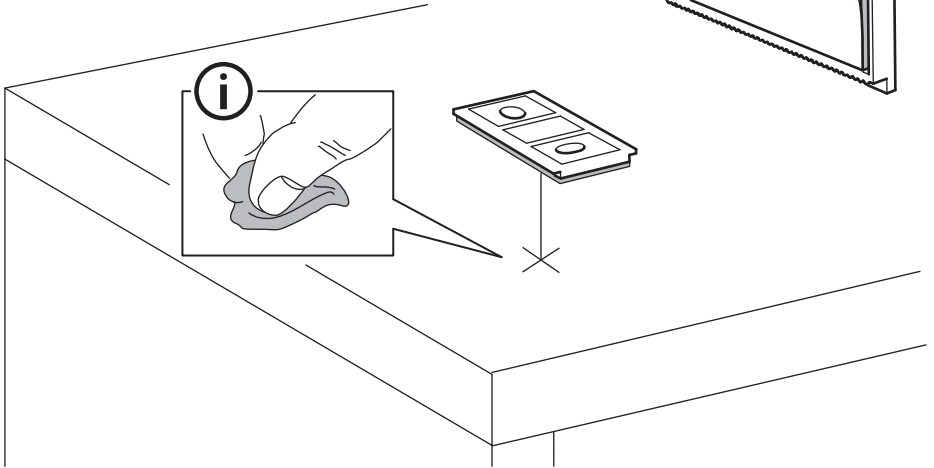
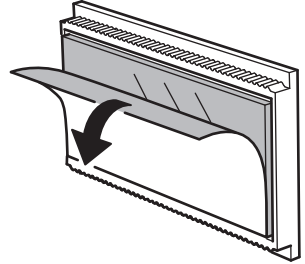
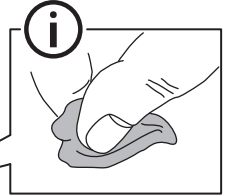
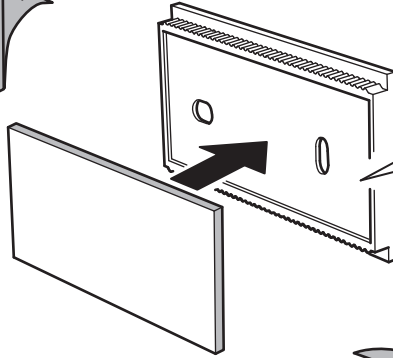
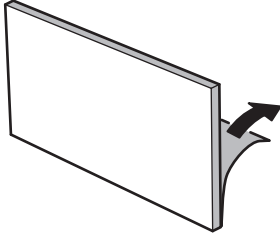
1

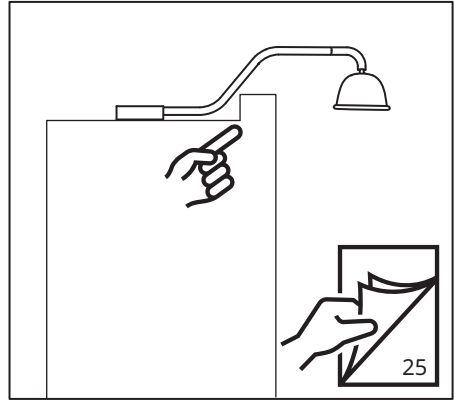
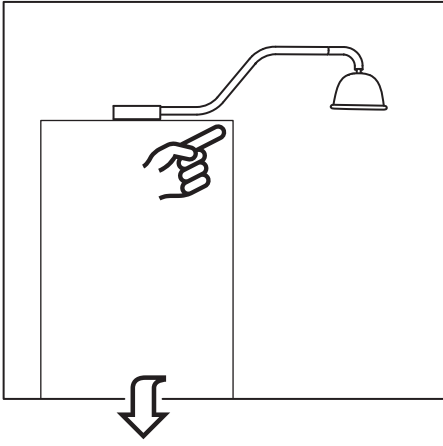


1

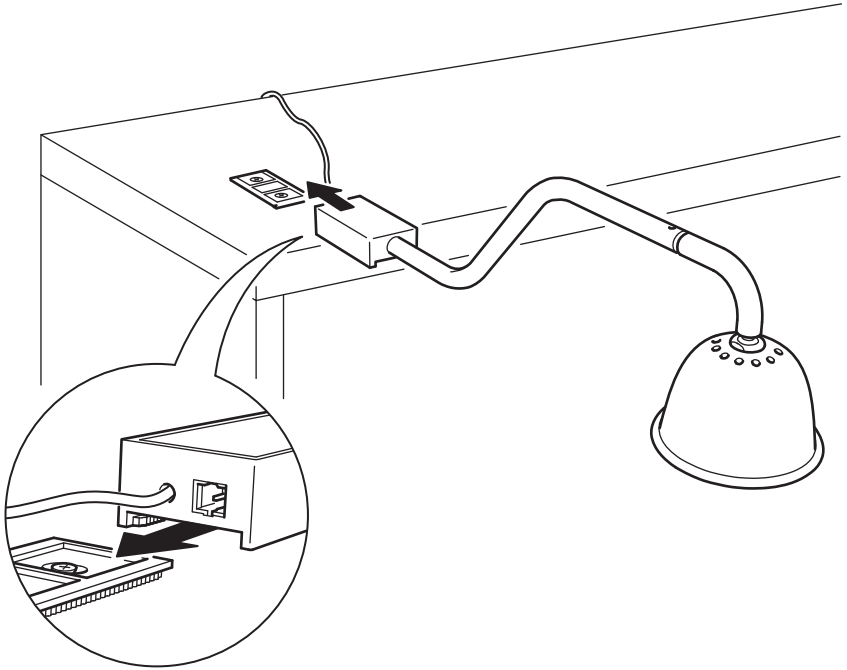


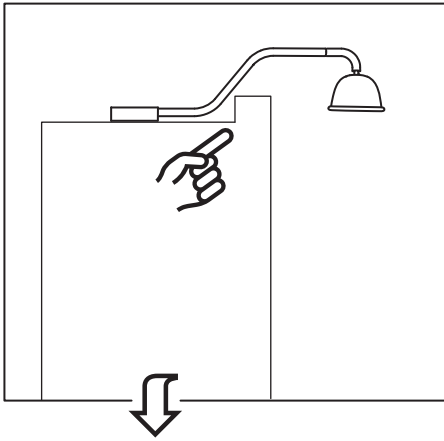
10084763



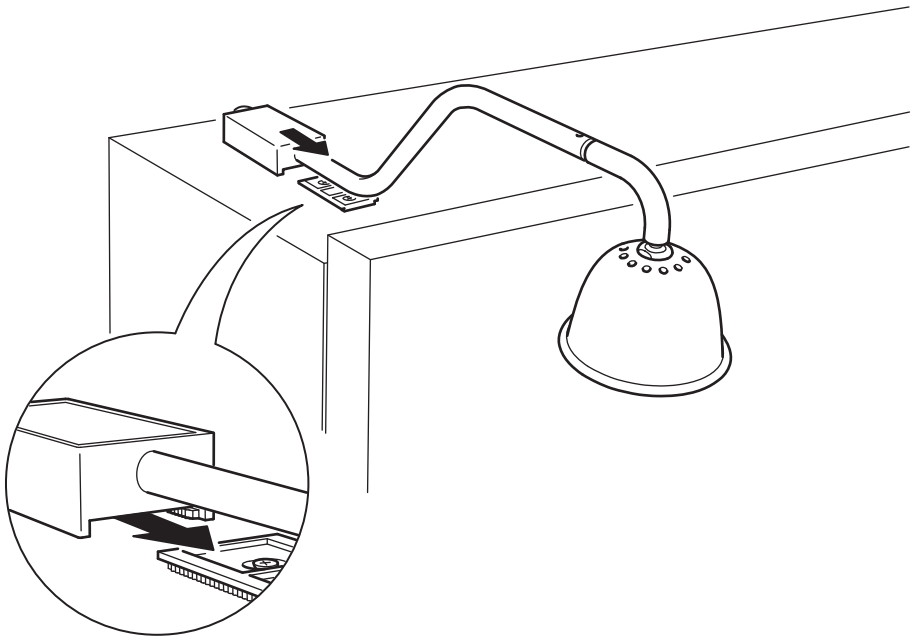


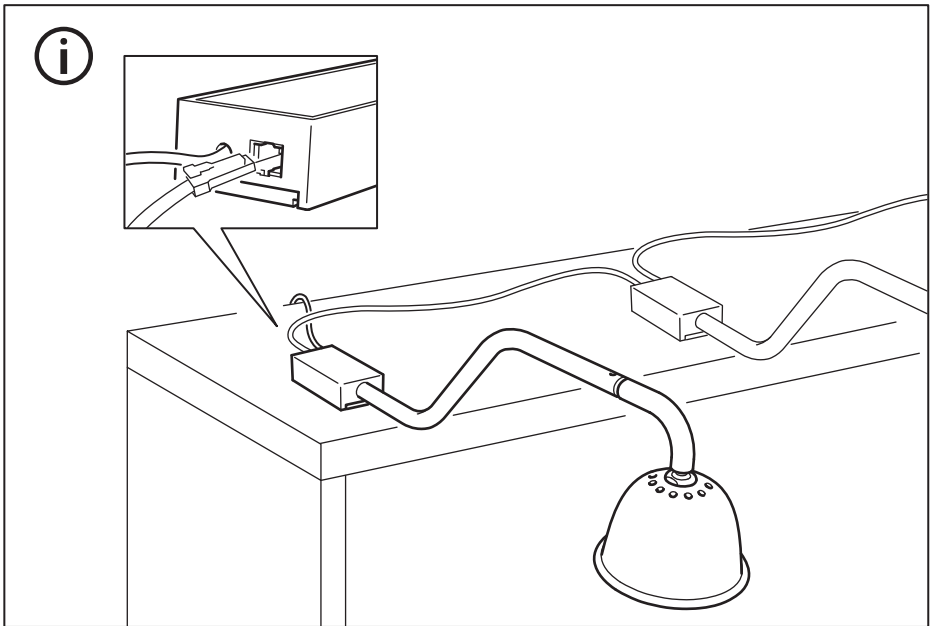
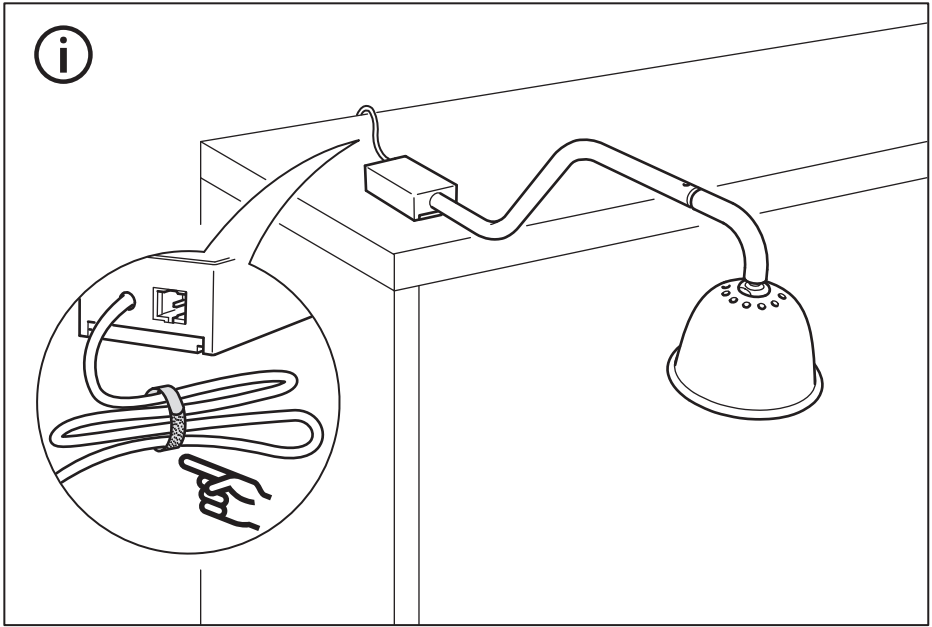
2

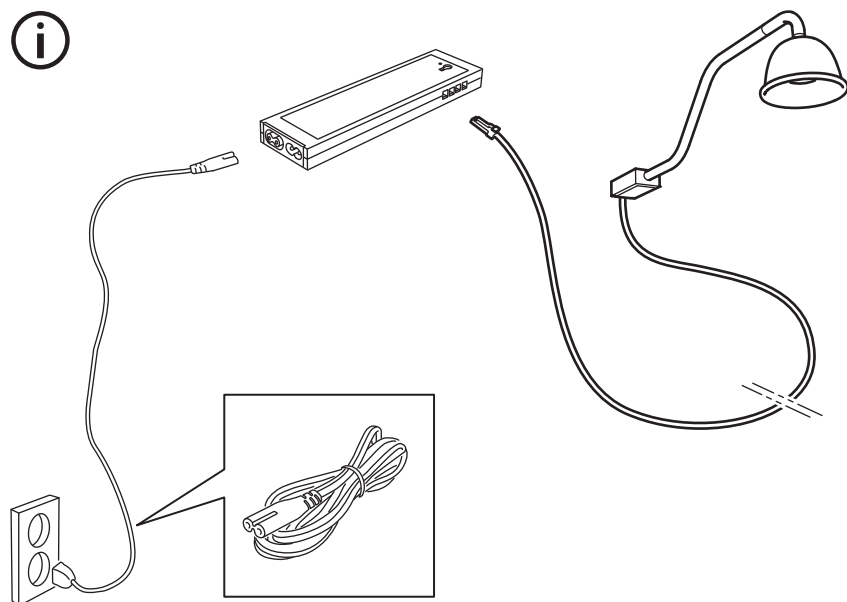




3







English

LED driver and power supply cord are sold separately.

Deutsch

LED-Treiber und Anschlusskabel werden separat verkauft.

Français

Driver LED et câble d'alimentation vendus séparément.

Nederlands

Led-driver en aansluitsnoer worden apart verkocht.

Dansk

LED-driver og tilslutningskabel sælges separat.

Íslenska

LED spennubreytir og rafmagnssnúra eru seld sér.

Norsk

LED-driver og strømtilkobling selges separat.

Suomi

Led-ajuri ja virtajohto myydään erikseen.

Svenska

LED drivare och anslutningsladd säljes separat.

Česky

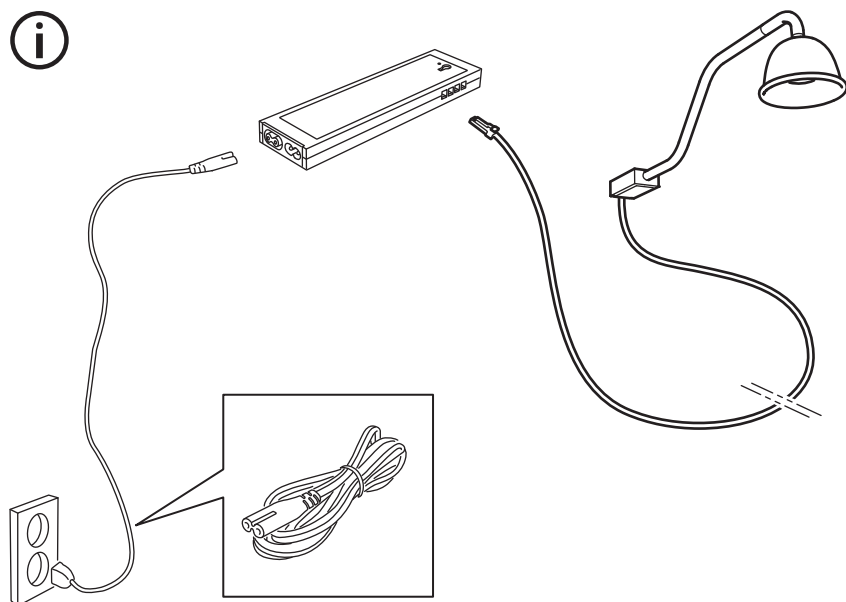
Ovladač LED a napájecí kabel se prodávají zvlášť.

Español

El "driver" LED y el cable de alimentación se venden aparte.

Italiano

Il driver per LED e il cavo di alimentazione sono venduti a parte.



Magyar

A LED vezérlő és az vezeték külön kapható.

Polski

Sterownik LED oraz przewód zasilający sprzedawane są osobno.

Eesti

LED trafot ja toitejuhet müüakse eraldi.

Latviešu

LED vadītāju un elektrības vadu pārdod atsevišķi.

Lietuvių

LED maitinimo šaltinis ir maitinimo laidas parduodami atskirai.

Português

O transformador LED e o cabo elétrico são vendidos em separado.

Româna

Driver-ul LED și cablul de alimentare se vând separat.

Slovensky

Napájací kábel a ovládač LED sa predávajú samostatne.

Български

LED драйвер и захранващ кабел се продават отделно.

Hrvatski

LED transformator i strujni kabel prodaju se zasebno.

Ελληνικά

Ο μετασχηματιστής LED και το καλώδιο τροφοδοσίας πωλούνται χωριστά.

Українська

Світлодіодний адаптер і кабель живлення продаються окремо.

Srpski

LED drajver i strujni kabl prodaju se zasebno.

Slovenščina

LED krmilnik in napajalni kabel sta naprodaj ločeno.

Türkçe

LED sürücüsü ve güç kaynağı kablosu ayrı satılır.

中文

LED驱动器和电源线须另购。

繁中

LED驅動器和電源線需另購。

한국어

LED 드라이버와 전원 코드 별도 판매

日本語

LEDドライバーと電源コードは別売りです。

Bahasa Indonesia

Driver LED dan kabel supai daya dijual terpisah.

Bahasa Malaysia

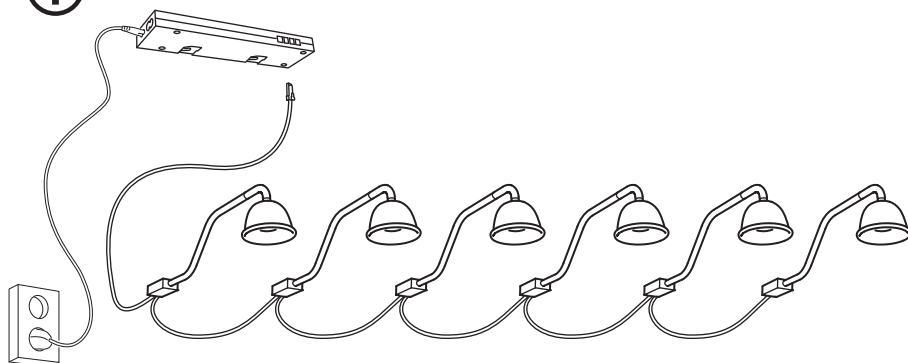
Pemacu LED dan kord bekalan kuasa dijual berasingan.

عربي

موزع LED وسلك الطاقة يباعان على حدة.

ไทย

ไดโอด LED และสายจ่ายไฟแยกจำหน่าย

**English**

Max 6 units

Deutsch

Max. 6 Stück.

Français

6 unités max.

Nederlands

Max. 6 stuks.

Dansk

Maks. 6 enheder

Íslenska

Hámark 6 einingar

Norsk

Maks 6 enheter

Suomi

Enintään 6 yksikköä

Svenska

Max 6 styck

Česky

Max. 6 díly

Español

6 unidades como máximo.

Italiano

Max 6 unità

Magyar

Maximum 6 elem

Polski

Maks. 6 sztuki

Eesti

Max 6 eset

Latviešu

Ne vairāk par 6 vienībām

Lietuvių

Daug. 6 prietaisai

Portugues

Máx. 6 unidades

Româna

Maximum 6 unitati

Slovensky

Max. 6 jednotky

Български

Максимум 6 осветителни тела

Hrvatski

Maks. 6 jedinica

Ελληνικά

Μέγιστο 6 μονάδες

Українська

Макс. 6 шт.

Srpski

Najviše 6 jedinice

Slovenščina

Največ 6 enoti

Türkçe

Maksimum 6 ünite

中文

最多可連接6組。

繁體

最多可連接6組燈具。

한국어

최대 6유닛

日本語

最大6個まで

Bahasa Indonesia

Maks 6 unit

Bahasa Malaysia

Maksimum 6 unit

عربي

ست وحدات كحد أقصى

ไทย

เสียบต่อกันได้สูงสุด 6 ชุด

