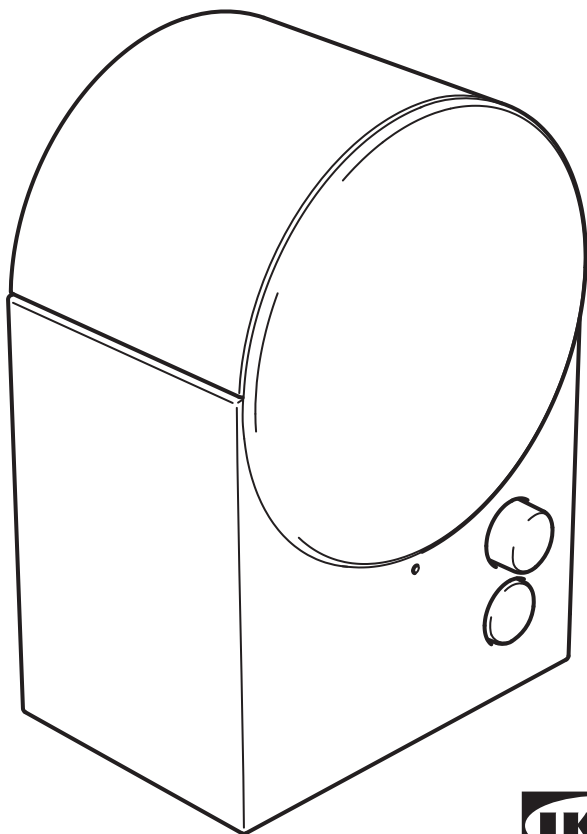
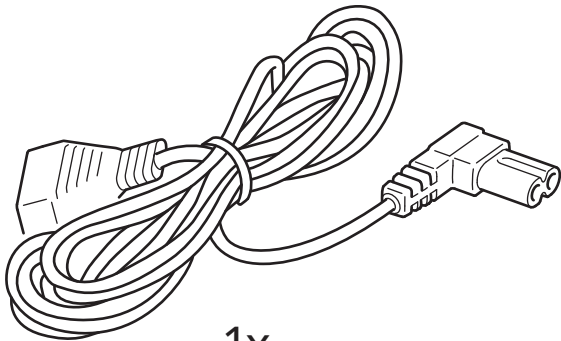
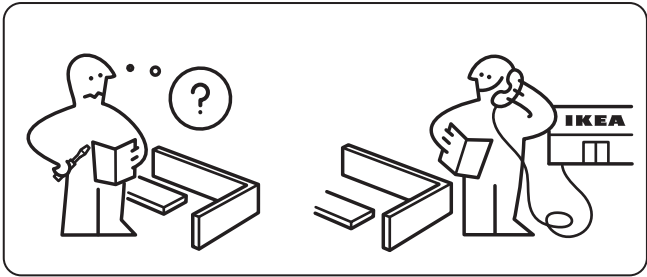


NATTBAD

E2405

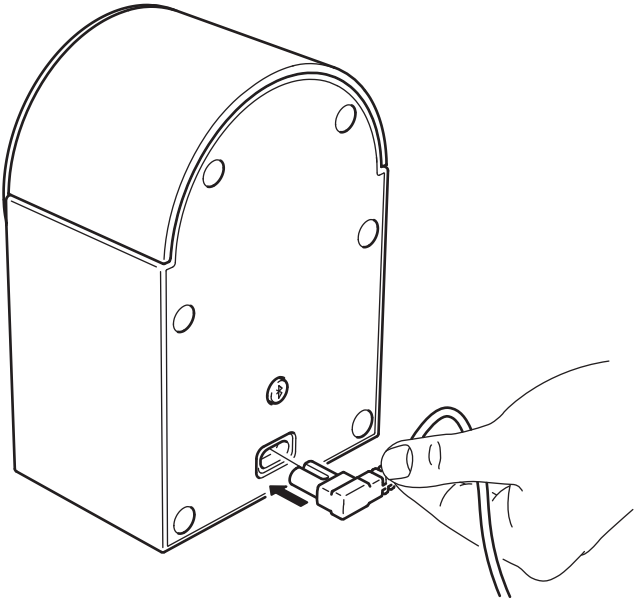


Design and Quality
IKEA of Sweden

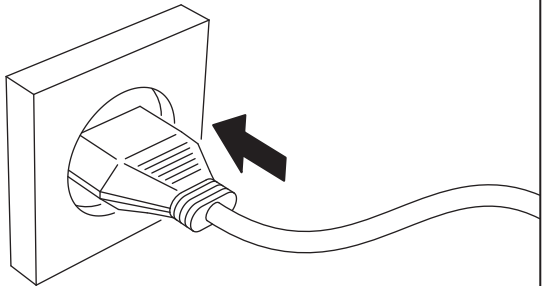


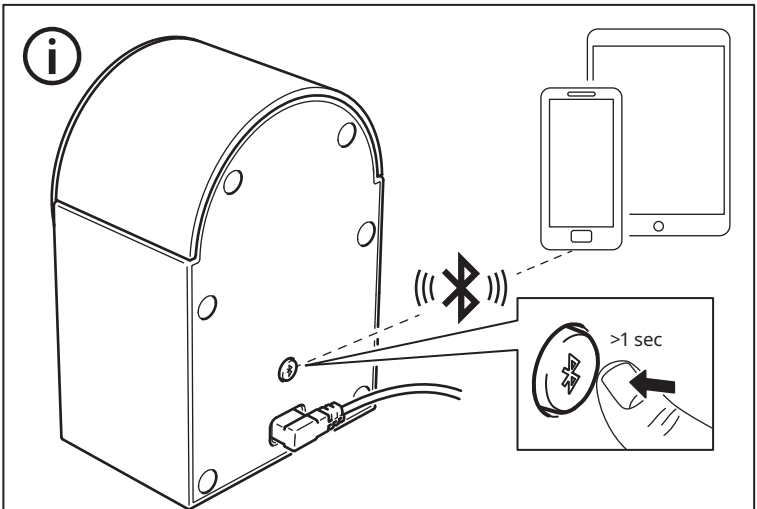
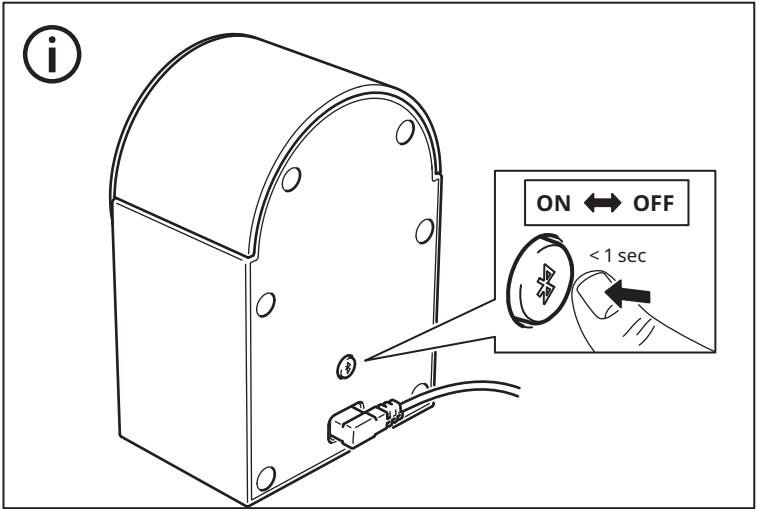
1x

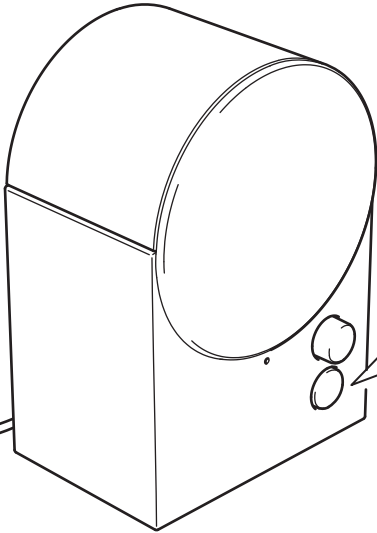
1

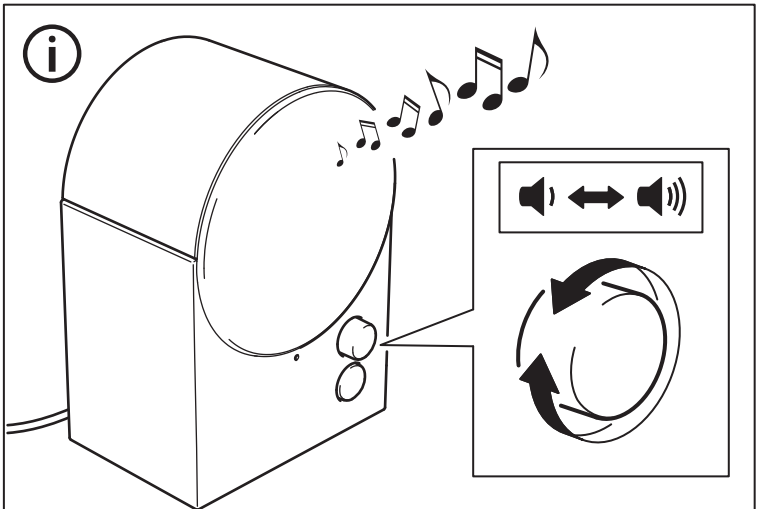
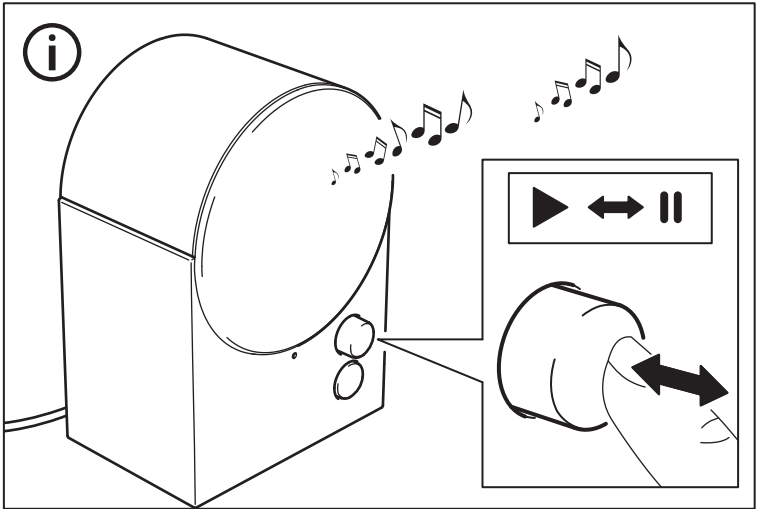


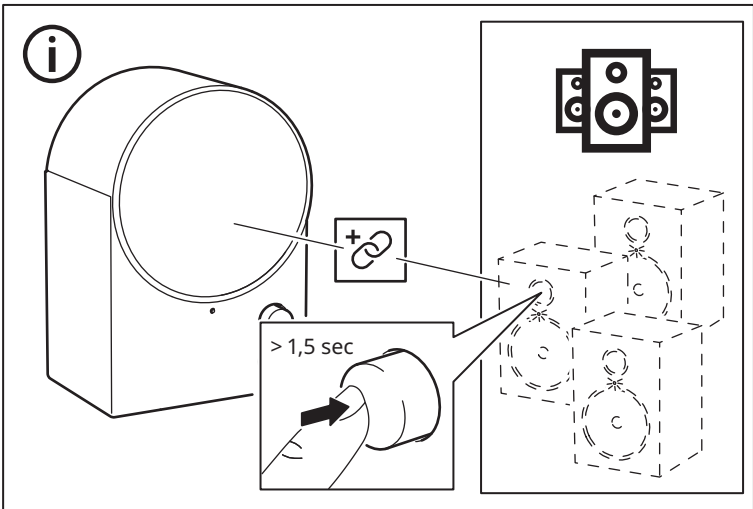
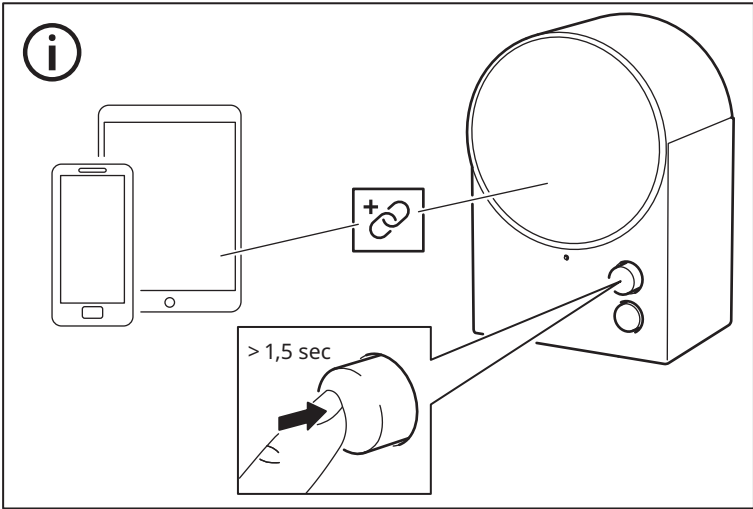
2





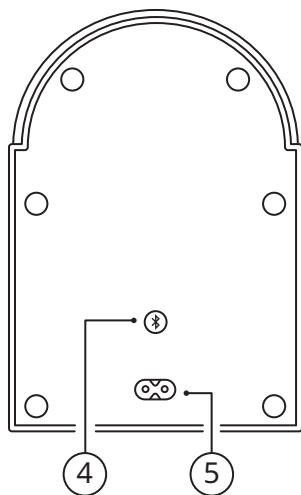
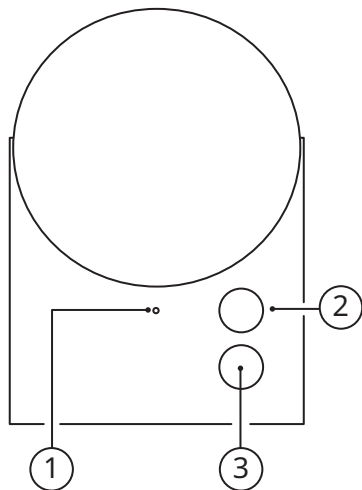






English	9	Eesti	51
Deutsch	12	Latviešu	54
Français	15	Lietuvių	57
Nederlands	18	Portugues	60
Dansk	21	Româna	63
Íslenska	24	Slovensky	66
Norsk	27	Български	69
Suomi	30	Hrvatski	72
Svenska	33	Ελληνικά	75
Česky	36	Українська	78
Español	39	Srpski	81
Italiano	42	Slovenščina	84
Magyar	45	Türkçe	87
Polski	48	عربي	90

English



1. LED status light.
2. Sound knob.
3. Spotify Tap™ button.
4. System button.
5. AC power input.

LED status light (1)

Pulsating white: Bluetooth is searching for a device (pairing mode).

Steady white: Speaker is on and ready to be used.

Blinking red: Factory reset is ongoing.



Save these instructions for future use.

Get started

1. Connect mains cord into (5) AC Power input and the other end to wall outlet.
2. Shortly press the system button (4) to turn the speaker ON. The LED status light is pulsating with a white light while the speaker is in pairing mode. If the pairing mode does not start automatically, press and hold the System button (4).

3. Turn on Bluetooth on your device and pair it with NATTBAD. When you have paired the phone with the speaker, a confirmation sound will be audible and the LED status light will blink twice.

Adjusting the volume

Turn the Sound knob (2) counterclockwise to decrease or turn it clockwise to increase the volume level. Your connected device can also control the volume.

Changing the track

Shortly press the Sound knob (2) to pause/play the track. Double press to skip track. Triple press to play previous track.

Spotify Tap™

Spotify Tap™ allows you to resume and change music directly from your Bluetooth speaker with the press of a button (3).

Getting started (Spotify Tap™)

1. Start by downloading the Spotify app from the App Store (for iOS devices), or Google Play Store (for Android devices).

2. Make sure your device is paired via Bluetooth to your NATTBAD speaker.
3. Make sure the Spotify app is open. This will only be needed upon the first use.
4. Press the Spotify Tap™ -button (3) to start music.

From now on, whenever you quickly press the Spotify Tap™ -button (3), the music resumes anytime your device is paired and in range.

Changing music (SpotifyTap™)

While music is playing, press the button (3) again to change what's playing to a recommended track.

Connecting more speakers together (multi-speaker mode)

This speaker has a multi-speaker mode which means it can be connected with all our other speakers that have the same mode, so you can enjoy the same music from several speakers.

1. Connect your device to one of the speakers via Bluetooth.
2. Press and hold the Sound knob (2) on the other speaker you want to connect. The LED status light (1) will double blink white, and a confirmation sound will be audible from the speakers. Repeat this for every new speaker you want to add to your multi-speaker mode.

Disconnecting speakers from multi-speaker mode

Press and hold the System button (4) for more than 1.5 seconds on the speaker you want to disconnect in order to enter the pairing mode on that speaker.

Unpairing Bluetooth devices

If you want to connect another device to your speaker, simply turn off Bluetooth on the device you had paired. The speaker should go into pairing mode automatically. If not, press and hold the system button (4) to enter pairing mode.

Factory reset

If your speaker is not working properly, try to factory reset it. Press and hold the System button (4) for 8 seconds until the LED status light has stopped blinking red. You will now have to pair it with your device again.

Safety and important notice

WARNING:

- Risk of overheating! Never install the product in a confined space. Always leave a space of at least 5 mm around the product for ventilation. Ensure curtains or other objects never cover the ventilation slots on the product.
- Never place the product or batteries near open flames or other heat sources, including direct sunlight.
- Only use this product indoors. The apparatus shall not be exposed to dripping or splashing, and no objects filled with liquids, such as vases, shall be placed on the apparatus.
- Never place this product on other electrical equipment.
- If the supply cord is damaged, replace it with a new cord set which is type-approved for your country.
- No open flame sources, such as lit candles should be placed on the apparatus.
- The mains plug or an appliance coupler is to be used as a disconnect device, the disconnect device shall remain readily operable.

IMPORTANT

- Do not leave the speaker in direct sunlight or near any heat source, as it may overheat.
- Do not subject the speaker to wet, moist or excessively dusty environments, as this may cause damage.
- The range between the speaker and the receiver is measured in open air.
- Different building materials and placement of the units can affect the wireless connectivity range.
- Too high volume can damage your hearing.
- Do not touch the acoustic components.
- Do not use the product as a shelf or stand.
- For important markings, check the bottom side of the product.

Care instructions

To clean the speaker, firstly disconnect it from the power outlet. Then wipe with a slightly damp cloth. Never submerge the speaker in water. And wipe the speaker dry with a soft cloth before connecting the speaker to a power outlet again.

Note!

Never use abrasive cleaners or chemical solvents as this can damage the product.

Product servicing

Do not attempt to repair this product yourself, as opening or removing covers may expose you to dangerous voltage points or other risks.

Manufacturer: IKEA of Sweden AB

Address:

Box 702, SE-343 81 Älmhult, SWEDEN

Technical data

Model Name: NATTBAD

Type number: E2405

Input: 100-240VAC 50-60Hz

Standby Power Consumption: 0.3 W

Off-mode Power Consumption: 0.1 W

Rated Power Consumption: 12.6W

Auto Standby: 1 min

Operating temperatures: 0° C to 40° C

Operating humidity: 0 to 95 % RH

Dimensions (mm): 123 x 92 x 179 mm

Bluetooth Version: V 5.3

Wireless range (unobstructed): 10 m

Operating frequency: 2400 - 2483.5 MHz

Radio output power:

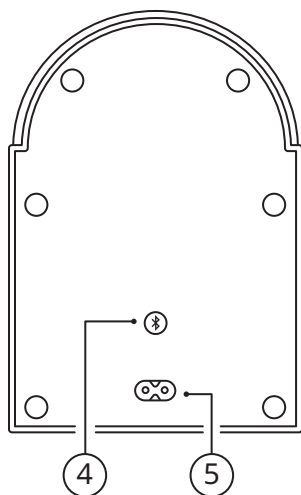
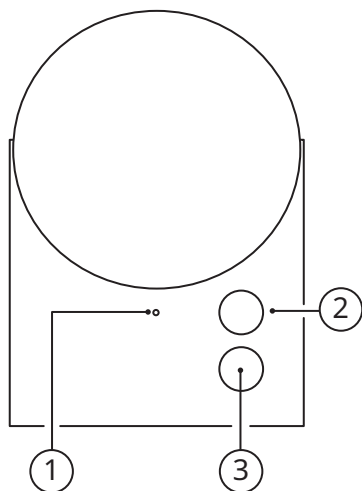
Bluetooth classic: 10 dBm,

2.4 GHz proprietary: 10 dBm



The crossed-out wheeled bin symbol indicates that the item should be disposed of separately from household waste. The item should be handed in for recycling in accordance with local environmental regulations for waste disposal. By separating a marked item from household waste, you will help reduce the volume of waste sent to incinerators or land-fill and minimize any potential negative impact on human health and the environment. For more information, please contact your IKEA store.

Deutsch



1. LED-Statusanzeige.
2. Lautstärkereglер.
3. Spotify Tap™-Taste.
4. Systemtaste.
5. Wechselstrom-Eingangsleistung:

LED-Statusanzeige (1)

Weiß pulsierendes Lichtsignal: Bluetooth sucht nach einem Gerät (Kopplungsmodus).

Dauerhaftes weißes Signal: Der Lautsprecher ist eingeschaltet und einsatzbereit.

Blinkendes rotes Signal: Das Zurücksetzen auf die Werkseinstellungen läuft.



Diese Anleitung für zukünftigen Gebrauch aufbewahren.

Inbetriebnahme

1. Das Netzkabel an den Netzanschluss (5) und das andere Ende an die Steckdose anschließen.
2. Kurz die Systemtaste (4) drücken, um den Lautsprecher auf EIN (ON) zu stellen. Die LED-Statusanzeige leuchtet weiß, während sich der Lautsprecher im Kopplungsmodus befindet. Wenn der Kopplungsmodus nicht automatisch startet, die Systemtaste (4) gedrückt halten.

3. Bluetooth auf dem Gerät aktivieren und es mit NATBAD koppeln. Sobald das Telefon mit dem Lautsprecher gekoppelt ist, ertönt ein Bestätigungston und die LED-Statusanzeige blinkt zweimal.

Die Lautstärke anpassen

Den Lautstärkereglер (2) gegen den Uhrzeigersinn drehen, um die Lautstärke zu verringern, oder im Uhrzeigersinn, um sie zu erhöhen. Das verbundene Gerät kann ebenfalls die Lautstärke regeln.

Wechseln des Titels

Den Lautstärkereglер (2) drücken, um den Titel anzuhalten/abzuspielen. Doppelt drücken, um den Titel zu überspringen. Dreimal drücken, um den vorherigen Titel abzuspielen.

Spotify Tap™

Mit Spotify Tap™ lässt sich durch Drücken einer Taste (3) Musik direkt über den Bluetooth-Lautsprecher abspielen und ändern.

Los gehts (Spotify Tap™)

1. Zuerst die Spotify App aus dem App Store (für iOS-Geräte) oder Google Play Store (für Android-Geräte) herunterladen.

2. Sicherstellen, dass das Gerät über Bluetooth mit dem NATTBAD Lautsprecher verbunden ist.
3. Dafür sorgen, dass die Spotify App geöffnet ist. Dies ist nur beim ersten Gebrauch notwendig.
4. Die Spotify Tap™-Taste (3) drücken, um die Musik zu starten.
Ab jetzt setzt die Musik ein, wenn schnell auf die Spotify Tap™-Taste (3) gedrückt wird und das Gerät gekoppelt ist und sich in Reichweite der Lautsprecher befindet.

Die Musik ändern (SpotifyTap™)

Während der Musikwiedergabe erneut auf die Taste drücken (3), um die Wiedergabe zu einem empfohlenen Titel zu wechseln.

Mehrere Lautsprecher miteinander verbinden (Multi-Lautsprecher-Funktion)

Dieser Lautsprecher verfügt über eine Multi-Lautsprecher-Funktion, d. h. er kann mit allen anderen Lautsprechern verbunden werden, die den gleichen Modus haben, sodass dieselbe Musik über mehrere Lautsprecher abgespielt wird.

1. Das Gerät über Bluetooth mit einem der Lautsprecher verbinden.
2. Den Lautstärkereglern (2) des zweiten Lautsprechers, der angeschlossen werden soll, gedrückt halten. Die LED-Statusanzeige (1) blinkt zweimal weiß und aus den Lautsprechern ertönt ein Bestätigungston. Diesen Vorgang für jeden neuen Lautsprecher wiederholen, der zur Multi-Lautsprecher-Funktion hinzugefügt werden soll.

Lautsprecher aus Multi-Lautsprecher-Funktion entfernen.

Die Systemtaste (4) des Lautsprechers, dessen Verbindung getrennt werden soll, länger als 1.5 Sekunden gedrückt halten, um den Kopplungsmodus dieses Lautsprechers zu aktivieren.

Deaktivieren von Bluetooth-Verbindungen

Wenn ein anderes Gerät mit dem Lautsprecher verbunden werden soll, einfach Bluetooth am Gerät ausschalten, das gekoppelt ist. Der Lautsprecher sollte automatisch in den Kopplungsmodus wechseln. Wenn dies nicht der Fall ist, die Systemtaste (4) gedrückt halten, um den Kopplungsmodus zu aktivieren.

Auf Werkseinstellung zurücksetzen

Wenn der Lautsprecher nicht ordnungsgemäß funktioniert, sollte er auf die Werkseinstellungen zurückgesetzt werden. Dazu die Systemtaste (4) 8 Sekunden lang gedrückt halten, bis die LED-Statusanzeige nicht mehr rot blinkt. Nun den Lautsprecher erneut mit dem Gerät koppeln.

Sicherheit und wichtige Informationen

WARNHINWEIS:

- Überhitzungsgefahr! Das Produkt nicht auf zu engem Raum installieren. Für ausreichende Belüftung muss mindestens 5 mm Freiraum rund um das Produkt bleiben. Sicherstellen, dass Gardinen oder andere Gegenstände die Belüftungsöffnungen des Produkts zu keinem Zeitpunkt bedecken.
- Das Produkt oder die Akkus nie offenen Flammen oder anderen Hitzequellen aussetzen; das gilt auch für direktes Sonnenlicht.
- Dieses Produkt nur in Innenräumen verwenden. Das Gerät keiner Tropfoder Spritzgefahr aussetzen und keine Gegenstände, die Flüssigkeiten enthalten, wie Vasen, auf das Gehäuse stellen.
- Dieses Produkt nicht auf eine andere elektrische Ausrüstung platzieren.
- Wenn das Stromkabel beschädigt ist, kann es mit einem neuen Stromkabel versehen werden, das im jeweiligen Land typgeprüft ist.
- Keine Gegenstände mit offener Flamme wie brennende Kerzen auf dem Gehäuse abstellen.
- Den Netzstecker oder einen Adapter als Unterbrechungsvorrichtung nutzen; diese sollte leicht zu verwenden sein.

Wichtig

- Das Produkt keiner direkten Sonnenbestrahlung oder anderen Wärmequellen aussetzen; dies kann zu Überhitzung führen.
- Feuchte, nasse und sehr staubige Umgebungen meiden, damit das Produkt nicht beschädigt wird.
- Die Distanz zwischen Lautsprecher und Empfänger wird in Freifeldmessung ermittelt.
- Unterschiedliche Gebäudematerialien und die Positionierung der Geräte können Auswirkungen auf die Qualität der Funkreichweite haben.
- Überhöhte Lautstärke kann das Gehör schädigen.
- Die Akustikbauteile nicht berühren.
- Das Produkt nicht als Regal oder Halterung benutzen.
- Wichtige Kennzeichnungen finden sich auf der Unterseite des Produkts.

Pflegehinweise

Um den Lautsprecher zu reinigen, diesen zunächst von der Stromversorgung trennen. Ihn dann mit einem leicht feuchten Tuch abwischen. Den Lautsprecher niemals in Wasser tauchen. Den Lautsprecher dann mit einem weichen Tuch abtrocknen, bevor er wieder an eine Steckdose angeschlossen wird.

Wichtig!

Keine Reinigungsmittel mit Schleifwirkung oder chemische Lösungsmittel benutzen; diese können das Produkt beschädigen..

Produktinstandhaltung

Niemals versuchen, das Produkt selbst zu reparieren. Durch das Öffnen oder Entfernen von Teilen kann man sich gefährlichen stromführenden Punkten und anderen Risiken aussetzen.

Hersteller: IKEA of Sweden AB

Adresse:

Box 702, S 343 81 ÄLMHULT/Schweden.

Technische Daten

Modellname: NATTBAD

Typnummer: E2405

Eingang: 100-240VAC, 50-60Hz

Energieverbrauch im Ruhemodus: 0.3 W

Stromverbrauch im Aus-Zustand: 0.1 W

Nennstromverbrauch: 12.6 W

autom. Ruhemodus: 1 Min.

Betriebstemperatur: 0° C bis +40° C

Betriebluftfeuchtigkeit: 0 bis 95 % RH

Maße (mm): 123 x 92 mm, 179 mm hoch

Bluetooth-Version: V 5.3

Kabellose Reichweite (ungehindert): 10 m

Frequenzbereich: 2400 - 2483.5 MHz

Funk-Ausgangsleistung:

Bluetooth classic: 10 dBm,

2.4 GHz proprietär: 10 dBm



Das Symbol mit der durchgestrichenen Abfalltonne bedeutet, dass das Gerät getrennt vom Haushaltsabfall entsorgt werden muss. Durch separate Entsorgung des Geräts trägst du zur Minderung des Verbrennungs- oder Deponieabfalls bei und reduzierst eventuelle negative Einwirkungen auf die menschliche Gesundheit und die Umwelt. Das gekennzeichnete Gerät kann kostenlos bei den Sammelstellen in deiner Nähe abgegeben werden, die du auf unserer Website findest.

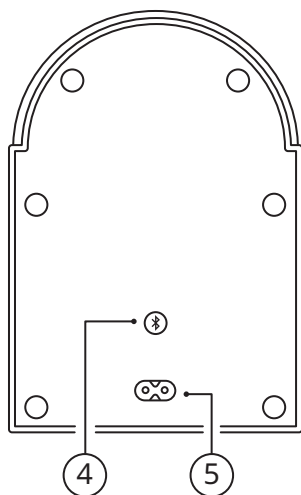
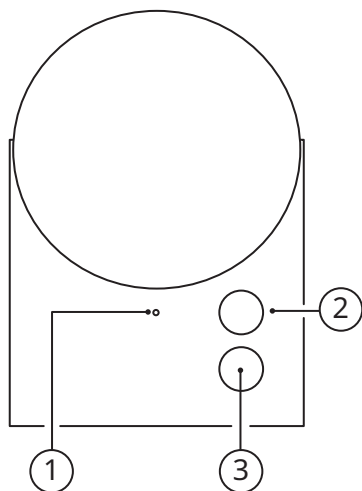
Vor der Entsorgung des Altgeräts müssen alle Batterien und Akkus sowie Lampen entfernt werden, die nicht vom Altgerät umschlossen sind und die aus diesem herausgenommen werden können, ohne sie dabei zu zerstören. Die herausgenommenen Batterien und Akkus sowie die Lampen müssen getrennt vom Hausmüll entsorgt werden.

Du bist selbst dafür verantwortlich, deine persönlichen Daten vom zu entsorgenden Altgerät zu löschen.

Beim Kauf ein neues elektrisches oder elektronisches Geräts nimmt IKEA ein altes Gerät desselben Typs mit im Wesentlichen gleicher Funktion kostenlos am Lieferort zurück. IKEA nimmt auch ältere Kleingeräte zurück, die nicht größer als 25 Zentimeter sind, unabhängig davon, ob du ein neues Produkt von IKEA kaufst oder nicht. Du kannst diese Altgeräte kostenlos bei den Sammelstellen in deiner Nähe abgeben, die du auf unserer Website findest. Die Rückgabe ist auf drei Altgeräte pro Gerätetyp begrenzt.

WEEE-Registrierungsnummer: DE 69061567

Français



1. Statut voyant LED.
2. Bouton Volume
3. Bouton Spotify Tap™
4. Bouton Système
5. Prise alimentation

Statut voyant LED (1)

Voyant clignotant blanc: le Bluetooth recherche un appareil (mode appairage).

Voyant blanc fixe: l'enceinte est allumée et prête à être utilisée.

Voyant clignotant rouge: réinitialisation en cours.



Conserver ces instructions pour s'y reporter.

Installation

1. Brancher l'extrémité du câble d'alimentation dans la prise d'alimentation (5) et l'autre extrémité dans une prise électrique murale.
2. Appuyez brièvement sur le bouton Système (4) pour allumer l'enceinte. Le voyant LED clignote blanc pendant que l'enceinte est

en mode appairage. Si le mode appairage ne se fait pas automatiquement, maintenir enfoncé le bouton Système (4).

3. Activer le Bluetooth sur l'appareil et l'appairer avec NATTBAD. Une fois que le téléphone est appairé avec l'enceinte, un son de confirmation est émis et le voyant LED clignote blanc deux fois.

Régler le volume

Tournez le bouton Volume (2) vers la gauche pour baisser le volume et vers la droite pour l'augmenter. Il est aussi possible de régler le volume depuis l'appareil connecté à l'enceinte.

Changer de piste

Appuyer rapidement sur le bouton Volume (2) pour lire/mettre en pause la chanson. Appuyer deux fois pour passer à la chanson suivante. Appuyer trois fois pour jouer la chanson précédente.

Spotify Tap™

Spotify Tap™ permet de reprendre la lecture d'une musique ou de passer à une autre en appuyant directement sur un bouton (3) de l'enceinte Bluetooth.

Démarrer (Spotify Tap™)

1. Commencer par télécharger l'application Spotify depuis l'App Store (pour les appareils sous iOS) ou depuis Google Play Store (pour les appareils sous Android).
2. S'assurer que l'appareil est appairé via Bluetooth à l'enceinte NATTBAD.
3. S'assurer que l'application Spotify est ouverte. Cela n'est valable que pour la première utilisation.
4. Appuyer sur le bouton Spotify Tap™ (3) pour lancer la musique.
Par la suite, à chaque appui rapide sur le bouton Spotify Tap™ (3), la musique jouera tant que l'appareil est appairé et à portée de l'enceinte.

Changer de chanson (SpotifyTap™)

Quand l'enceinte joue une musique, appuyer de nouveau sur le bouton (3) pour changer de musique et jouer une musique recommandée.

Connecter plusieurs enceintes ensemble (mode multienceinte)

L'enceinte dispose d'un mode multienceinte. Cela signifie qu'elle peut être connectée à toutes nos autres enceintes qui disposent également de ce mode pour jouer la même musique depuis plusieurs enceintes.

1. Connecter votre appareil à l'une des enceintes via Bluetooth.
2. Maintenir appuyé le bouton Volume (2) sur l'autre enceinte à connecter. Le voyant LED (1) clignote blanc deux fois, puis un son de confirmation est émis depuis les enceintes. Répéter l'opération pour chaque nouvelle enceinte à ajouter au mode multienceinte.

Déconnecter les enceintes du mode multienceinte

Maintenir enfoncé le bouton Système (4) pendant plus de 1.5 secondes sur l'enceinte à déconnecter afin d'accéder au mode appairage de celle-ci.

Arrêter l'appairage d'appareils Bluetooth

Pour connecter un autre appareil à l'enceinte, il suffit de désactiver le Bluetooth sur l'appareil qui était appairé. L'enceinte devrait automatiquement s'appairer au nouvel appareil. Si ce n'est pas le cas, maintenir enfoncé le bouton Système (4) pour commencer l'appairage.

Réinitialisation paramètres d'usine

Si l'enceinte ne fonctionne pas correctement, il faut la réinitialiser. Pour cela, maintenir enfoncé le bouton Système (4) pendant 8 secondes, jusqu'à ce que le voyant LED arrête de clignoter rouge. Réappairer ensuite l'appareil à l'enceinte.

Sécurité et informations importantes

AVERTISSEMENT:

- Risque de surchauffe ! Ne jamais placer ce produit dans un espace confiné. Toujours laisser un espace de 5 mm minimum autour du produit pour assurer une bonne ventilation. Veiller à ce que des rideaux ou tout autre objet ne recouvrent pas les fentes d'aération du produit.
- Veiller à ce que ce que ni le produit ni la batterie ne se trouvent à proximité d'une flamme ou de toute autre source de chaleur, y compris la lumière directe du soleil.
- Utiliser ce produit à l'intérieur uniquement. Veiller à ce que l'appareil ne reçoive pas de gouttes ni de projections d'aucune sorte. Ne jamais poser sur l'appareil un récipient contenant un liquide, comme un vase par exemple.
- Ne jamais placer ce produit sur un autre appareil électrique.
- Si le cordon d'alimentation est endommagé, le remplacer par un nouveau cordon homologué pour votre pays.
- Aucune source de flamme nue, telle qu'une bougie allumée, ne doit être posée sur l'appareil.
- La prise électrique ou un coupleur est à utiliser comme dispositif de découplage, et ce dernier doit rester facilement accessible.

Importante

- Maintenir cette enceinte à l'abri des rayons du soleil et de toute source de chaleur pour éviter le risque de surchauffe.
- Ne pas placer l'enceinte dans un endroit mouillé, humide ou très poussiéreux au risque de l'endommager.
- La portée entre l'enceinte et le récepteur a été mesurée en plein air.
- La portée de connexion varie en fonction des matériaux du bâtiment et de l'emplacement du dispositif à l'intérieur du bâtiment.
- Une écoute à forte puissance peut endommager l'audition de l'utilisateur.

- Ne pas toucher les composants acoustiques.
- Ne pas poser d'objets sur ce produit et ne pas s'en servir comme support.
- Pour les marquages importants, voir le dessous du produit.



Le pictogramme de la poubelle barrée indique que le produit doit faire l'objet d'un tri. Il doit être recyclé conformément à la réglementation environnementale locale en matière de déchets. En triant les produits portant ce pictogramme, vous contribuez à réduire le volume des déchets incinérés ou enfouis, et à diminuer tout impact négatif sur la santé humaine et l'environnement. Pour plus d'information, merci de contacter votre magasin IKEA.

Instructions d'entretien

Avant d'être nettoyée, l'enceinte doit être débranchée de la prise d'alimentation électrique. Ensuite, essuyer la surface avec un chiffon humide. Ne jamais plonger l'enceinte dans l'eau. Sécher l'enceinte avec un chiffon doux et sec avant de la rebrancher.

NB !

N'utilisez jamais de nettoyeurs abrasifs ou de solvants chimiques au risque d'abîmer le produit.

RÉPARATION DU PRODUIT

Ne pas tenter de réparer soi-même ce produit; soulever ou retirer le couvercle du boîtier risque notamment de provoquer des chocs électriques.

Fabricant: IKEA of Sweden AB

Adresse:

Box 702, SE-343 81 Älmhult, SUÈDE

Caractéristiques techniques

Nom du modèle: NATTBAD

Type: E2405

Alimentation: 100-240VAC 50-60Hz

Consommation en mode veille: 0.3 W

Consommation d'énergie

en mode arrêt: 0.1 W

Consommation électrique en mode de

fonctionnement: 12.6 W

Standby automatique: 1 min

Température de fonctionnement:

0° C à 40° C

Humidité de fonctionnement: 0 à 95 % RH

Dimensions (mm): 123 x 92 x 179 mm

Version Bluetooth: V 5.3

Portée sans fil (en champ libre): 10 m

Fréquence de fonctionnement:

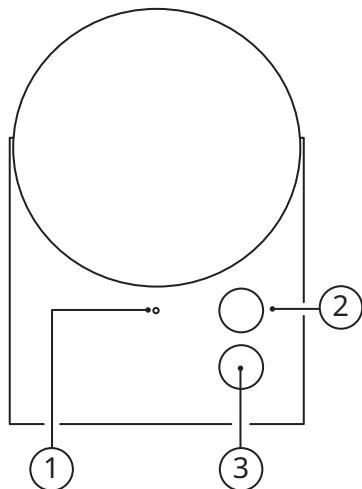
2400 - 2483.5 MHz

Puissance de sortie audio:

Bluetooth classic: 10 dBm,

2.4 GHz propriétaire: 10 dBm

Nederlands



1. Led-statuslampje.
2. Sound-knop.
3. Spotify Tap™-knop.
4. Systeemknop.
5. Vermogen.

Led-statuslampje (1)

Knipperend wit: Bluetooth zoekt naar een apparaat (koppelstand).

Brandt wit: de speaker staat aan en is klaar voor gebruik.

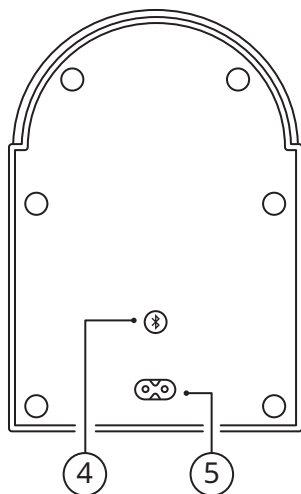
Knippert rood: de fabrieksinstellingen worden hersteld.



Bewaar de instructies voor toekomstig gebruik.

Aan de slag

1. Sluit de stroomkabel aan op (5) de adapter en het andere uiteinde op het stopcontact.
2. Druk vier keer kort op de systeemknop (4) om de speaker in te schakelen. Het led-statuslampje knippert wit terwijl de speaker in de koppelmodus is. Als de koppelmodus niet automatisch begint, hou dan de systeemknop (4) ingedrukt.



3. Zet Bluetooth aan op je apparaat en koppel het met NATTBAD. Als je de telefoon hebt gekoppeld met de speaker, hoor je een bevestigingsgeluidje en knippert het led-statuslampje twee keer.

Het volume wijzigen

Draai de Sound-knop (2) tegen de klok in om het geluid zachter te zetten. Draai de knop met de klok mee om het geluid harder te zetten. Je kan het volume ook bepalen via je verbonden apparaat.

Het nummer wijzigen

Druk kort op de Sound-knop (2) om het nummer te pauzeren/af te spelen. Druk twee keer om het nummer over te slaan. Druk drie keer om het vorige nummer af te spelen.

Spotify Tap™

Met Spotify Tap™ kan je direct op je Bluetooth-speaker met één druk op de knop (3) de muziek hervatten of wijzigen.

Aan de slag (Spotify Tap™)

1. Begin door de Spotify-app te downloaden uit de App Store (voor iOS-apparaten) of de Google Play Store (voor Android-apparaten).

2. Zorg ervoor dat je apparaat is gekoppeld via Bluetooth met de NATTBAD speaker.
3. Zorg dat de Spotify-app is geopend. Dit hoef je alleen de eerste keer maar te doen.
4. Druk op de Spotify Tap™-knop (3) om muziek af te spelen.
Voortaan kan je snel op de Spotify Tap™-knop (3) drukken. De muziek wordt dan automatisch hervat wanneer je apparaat is gekoppeld en zich binnen het bereik bevindt.

Muziek wijzigen (SpotifyTap™)

Druk tijdens het afspelen van de muziek nogmaals op de knop (3) om een ander nummer te kiezen.

Meer speakers tegelijk verbinden (multi-speakermodus)

Deze speaker heeft een multi-speakerstand. Dit betekent dat je de speaker met al onze andere speakers met dezelfde stand kan verbinden, zodat je kan genieten van dezelfde muziek uit verschillende speakers.

1. Sluit je apparaat aan op een van de speakers via Bluetooth.
2. Houd de Sound-knob (2) ingedrukt op de andere speaker die je wilt aansluiten. Het led-statuslampje (1) knippert twee keer wit en er klinkt een bevestigingsgeluidje uit de speakers. Herhaal dit voor elke nieuwe speaker die je wilt toevoegen aan je multi-speakermodus.

Speakers ontkoppelen van de multi-speakermodus

Houd de systeemknop (4) op de speaker die je wilt ontkoppelen meer dan 1.5 seconden ingedrukt om de koppelstand op die speaker te activeren.

Bluetooth-apparaten ontkoppelen

Als je ander apparaat wilt aansluiten op je speaker, zet je Bluetooth uit op het apparaat dat je had gekoppeld. De speaker moet dan automatisch overschakelen naar de koppelstand. Als dat niet gebeurt, hou je de systeemknop (4) ingedrukt om over te schakelen naar de koppelstand.

Terug naar fabrieksinstellingen

Als je speaker niet goed werkt, kan je proberen om de fabrieksinstellingen te

herstellen. Hou de systeemknop (4) 8 seconden ingedrukt tot het led-statuslampje niet meer rood knippert. Je moet de speaker nu opnieuw koppelen met je apparaat.

Veiligheid en belangrijke informatie

WAARSCHUWING:

- Kans op oververhitting Plaats het product nooit in een afgesloten ruimte. Laat altijd een ruimte van minimaal 5 mm vrij rondom het product voor ventilatie. Zorg ervoor dat de ventilatieopeningen niet worden afgedekt door gordijnen of andere objecten.
- Plaats het product en de batterijen op veilige afstand van open vuur en andere warmtebronnen, zoals direct zonlicht.
- Gebruik het product alleen binnenshuis. Het apparaat mag niet worden blootgesteld aan druppels of spatten en zet geen voorwerpen op het apparaat die zijn gevuld met vloeistoffen, zoals vazen.
- Plaats dit apparaat nooit op andere elektrische apparaten.
- Wanneer het elektriciteits snoer beschadigd is, vervang dit dan door een nieuw snoer dat is goedgekeurd voor jouw land.
- Plaats geen open vuurbronnen, zoals aangestoken kaarsen, op het apparaat.
- Daar waar de netstekker of connector als uitschakelingsapparaat wordt gebruikt, dient een dergelijk apparaat gereed te zijn voor bediening.

Belangrijk

- Laat de speaker niet in direct zonlicht of in de buurt van een warmtebron liggen, omdat deze oververhit kan raken.
- Zorg dat de speaker niet in natte, vochtige of uitzonderlijk stoffige omgevingen ligt, omdat dit beschadiging kan veroorzaken.
- Het bereik tussen de speaker en de ontvanger is gemeten in de open lucht.
- Verschillende bouwmaterialen en plaatsing van de units kunnen het bereik van de draadloze verbinding beïnvloeden.
- Een te hoog volume kan gehoorschade tot gevolg hebben.
- Raak de akoestische componenten niet aan.
- Gebruik het product niet als plank of standaard.
- Bekijk voor belangrijke opmerkingen de onderkant van het product.

Onderhoudsinstructies

Om de speaker schoon te maken, moet je eerst de stekker ervan uit het stopcontact trekken. Veeg hem dan schoon met een licht vochtig doekje. Dompel de speaker in geen enkel geval volledig onder water. En veeg de speaker droog met een zacht doekje voordat je de speaker opnieuw aansluit op het stopcontact.

Let op!

Gebruik nooit schuurmiddelen of chemische oplosmiddelen, want die kunnen het product beschadigen.

Onderhoud

Probeer het product niet zelf te repareren. Als je onderdelen openmaakt of verwijdert kan je jezelf blootstellen aan gevaarlijke, stroomgeleidende punten en andere risico's.

Fabrikant: IKEA of Sweden AB

Adres:

Postbus 702, SE-34381 Älmhult, Zweden

Technische gegevens

Modelnaam: NATTBAD

Typenummer: E2405

Input: 100-240VAC 50-60Hz

Stand-byverbruik: 0.3 W

Stroomverbruik in off-modus: 0.1 W

Gemiddeld stroomverbruik: 12.6 W

Auto stand-by: 1 min

Gebruikstemperatuur: 0° C tot 40° C

Luchtvochtigheid:

0 tot 95 % relatieve vochtigheid

Afmetingen (mm): 123 x 92 x 179 mm

Bluetooth-versie: V 5.3

Draadloos bereik (zonder obstakels):

circa 10 m

Frequentie: 2400 - 2483.5 MHz

Uitvoerspanning radio:

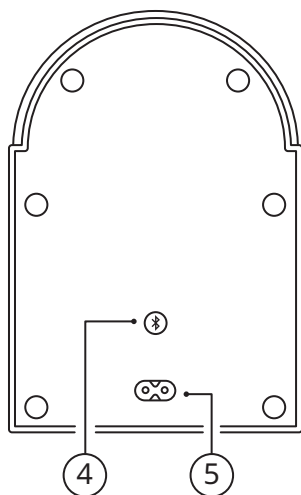
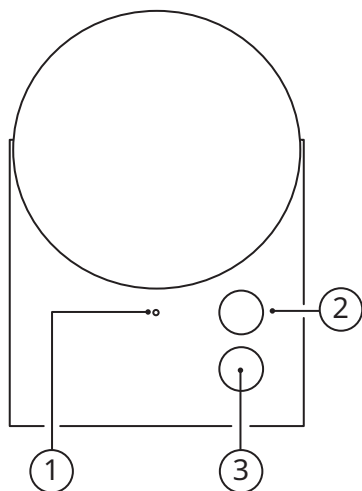
Bluetooth klassiek: 10 dBm,

2.4 GHz eigen: 10 dBm



Het symbool met de doorgestreepte vuilnisbak op wiertjes geeft aan dat het product gescheiden van het huishoudelijk afval moet worden aangeboden. Het product moet worden ingeleverd voor recycling in overeenstemming met de plaatselijke milieuvorschriften voor afvalverwerking. Breng het naar de plaatselijke milieustraat of het dichtstbijzijnde IKEA woonwarenhuis. Door producten met dit symbool te scheiden van het huishoudelijk afval, help je de hoeveelheid afval naar verbrandingsovens of stortplaatsen te verminderen en eventuele negatieve invloeden op de volksgezondheid en het milieu te minimaliseren. Voor meer informatie neem contact op met IKEA.

Dansk



1. LED-statuslampe.
2. Lydknap.
3. Spotify Tap™-knap.
4. Systemknap.
5. AC-indgang.

LED-statuslampe (1)

Blinker hvidt: Bluetooth søger efter en enhed (parringstilstand).

Lyser hvidt: Højtaleren er tændt og klar til at blive brugt.

Blinker rødt: Fabriksnulstillingen er i gang.



Gem disse anvisninger til senere brug.

Kom godt i gang

1. Tilslut netledningen til (5) AC-indgang og den anden ende til stikkontakten.
2. Et kort tryk på systemknappen (4) tænder højtaleren. LED-statuslampen blinker med hvidt lys, mens højtaleren er i parringstilstand. Hvis parringstilstanden ikke går i gang automatisk, skal du trykke på systemknappen (4) og holde den nede.

3. Tænd for bluetooth på din enhed og par den med NATTBAD. Når du har parret telefonen med højtaleren, vil der lyde et bekræftelsessignal, og LED-statuslampen blinker to gange.

Indstilling af lydstyrke

Drej lydknappen (5) mod uret for at skru ned eller med uret for at skru op for lydstyrken. Din forbundne enhed kan også styre lydstyrken.

Skifte nummer

Tryk kort på lydknappen (2) for at tænde eller slukke for nummeret. Tryk to gange for at springe et nummer over. Tryk tre gange for at afspille det forrige nummer.

Spotify Tap™

Spotify Tap™ gør det muligt at genoptage og skifte nummer direkte fra din Bluetooth-højtaler ved et klik på en knap (3).

Sådan kommer du i gang (Spotify Tap™)

1. Start med at downloade Spotify-appen fra App Store (for iOS-enheder) eller Google Play Store (for Android-enheder).

2. Tjek, at din enhed er parret via Bluetooth til din NATTBAD højttaler.
3. Tjek, at Spotify-appen er åben. Det skal du kun gøre denne første gang.
4. Tryk på Spotify Tap™-knappen (3) for at afspille musik.
Fra nu af, når du hurtigt trykker på Spotify Tap™-knappen (3), genoptager musikken, når din enhed er parret og inden for rækkevidde.

Skifte musik (SpotifyTap™)

Mens musikken spiller, kan du trykke på knappen (3) igen for at skifte nummer.

Forbind flere højttalere (indstilling til flere højttalere)

Denne højttaler har en indstilling til flere højttalere, hvilket betyder, at den kan forbindes med alle vores andre højttalere, der har den samme indstilling, så du kan nyde samme musik fra flere højttalere.

1. Tilslut din enhed til en af højttalerne med bluetooth.
2. Tryk på lydknappen (2) på den anden højttaler, du ønsker at forbinde, og hold den nede. LED-statuslampen (1) blinker dobbelt hvidt, og et bekræftelsessignal kan høres i højttaleren. Gentag dette for hver nye højttaler, du ønsker at tilføje til indstillingen med flere højttalere.

Fjern højttalere fra flerhøjttalerindstilling

Tryk på systemknappen (4) og hold den nede i mere end 1.5 sekunder på den højttaler, du vil frakoble, for at højttaleren kommer i parringstilstand.

Frakobling af Bluetooth-enheder

Hvis du vil forbinde en anden enhed til din højttaler, skal du blot slukke for bluetooth på den enhed, du havde parret. Højttaleren bør nu automatisk gå i parringstilstand. Hvis den ikke gør, skal du trykke på systemknappen (4) og holde den nede, for at den kommer i parringstilstand.

Nulstil til fabriksindstillinger

Hvis din højttaler ikke fungerer korrekt, kan du prøve at fabriksindstille den. Tryk på systemknappen (4) og hold den nede i

8 sekunder, indtil LED statuslampen er stoppet med at blinke rødt. Nu skal du parre den med din enhed igen.

Vigtig sikkerhedsmeddelelse

ADVARSEL!

- Risiko for overophedning! Produktet må ikke installeres i et lukket rum. Der skal altid være en afstand på mindst 5 mm omkring produktet til ventilation. Sørg for, at gardiner eller andre genstande aldrig tildækker ventilationsåbningerne på produktet.
- Placer aldrig produktet eller batterierne i nærheden af åben ild eller andre varmekilder, herunder direkte sollys.
- Produktet må kun bruges indendørs.
- Apparatet må ikke udsættes for dryp eller stænk, og genstande fyldt med væske, f.eks. vaser, må aldrig sættes på apparatet.
- Produktet må aldrig placeres oven på andet elektrisk udstyr.
- Hvis tilslutningskablet er beskadiget, skal det udskiftes med et nyt ledningssæt, der er typegodkendt for dit land.
- Der må ikke placeres åben ild, herunder tændte stearinlys, på apparatet.
- Kontakten eller apparatets stik skal bruges som koblingsanordning og skal altid være lettilgængelig.

Vigtig

- Højttaleren må ikke udsættes for direkte sollys eller være i nærheden af en varmekilde, da det kan medføre overophedning.
- Højttaleren må ikke udsættes for våde, fugtige eller meget støvede omgivelser, da den kan blive beskadiget.
- Rækkevidden mellem højttaleren og modtageren måles i fri luft.
- Forskellige byggematerialer og placering af enheden kan påvirke rækkevidden af den trådløse forbindelse.
- For høj lydstyrke kan beskadige din hørelse.
- De akustiske komponenter må ikke berøres.
- Produktet må ikke bruges som hylde eller stativ.
- Undersøg produktets underside for vigtige markeringer.

Plejeanvisninger

Når højtaleren skal rengøres, skal den først tages ud af kontakten. Tør den derefter af med en hårdtopvredet klud. Højtaleren må aldrig nedsænkes i vand. Tør højtaleren med en blød klud, inden den sættes i kontakten igen.

OB!

Brug aldrig slibende rengøringsmidler eller kemiske opløsningsmidler, da det kan beskadige produktet.

Servicering af produktet

Forsøg ikke at reparere dette produkt selv, fordi du kan blive udsat for farlig spænding eller andre risici, hvis du åbner eller fjerner dækslerne.

Producent: IKEA of Sweden AB

Adresse:

Box 702, SE-343 81 Älmhult, SVERIGE

Tekniske data

Modelnavn: NATTBAD

Typenummer: E2405

Indgang: 100-240VAC 50-60Hz

Standby-forbrug: 0.3 W

Effektforbrug i slukket tilstand: 0.1 W

Nominelt effektforbrug: 12.6 W

Automatisk standby: 1 min.

Driftstemperatur: 0° C - 40° C

Luftfugtighed: 0-95 % RH

Mål (mm): 123 x 92 x 179 mm

Bluetooth-version: V 5.3

Trådløs rækkevidde

(uden forhindringer): 10 m

Driftsfrekvens: 2400 - 2483.5 MHz

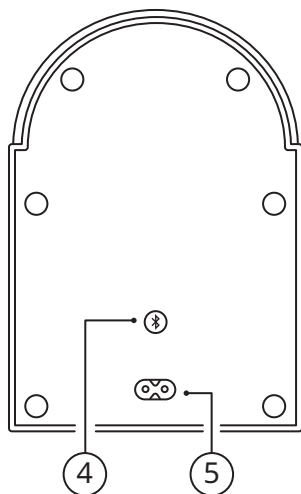
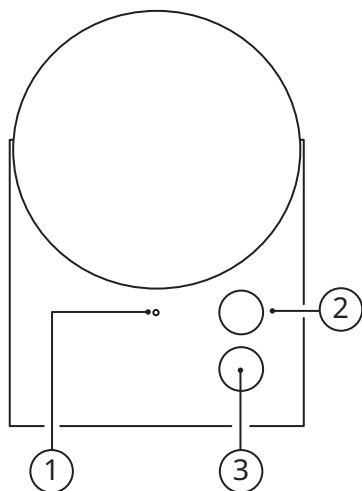
Radio udgangseffekt:

Bluetooth classic: 10 dBm,

2.4 GHz proprietær: 10 dBm.



Symbolet med den overkrydsede affaldsspand på hjul angiver, at produktet skal bortskaffes adskilt fra husholdningsaffald. Produktet skal indleveres til genbrug i henhold til den lokale miljølovgivning for bortskaffelse af affald. Ved at adskille produktet fra husholdningsaffald hjælper du med at reducere den mængde affald, der sendes til forbrænding eller på lossepladsen, og minimerer eventuelle negative indvirkninger på menneskers sundhed og miljøet. Kontakt det nærmeste IKEA varehus for at få flere oplysninger.



1. LED stöðuljós.
2. Hljóðhnappur.
3. Spotify Tap™ hnappur.
4. Stillingahnappur.
5. AC rafmagnstengi.

LED stöðuljós (1)

Blikkar hvítu: Bluetooth leitar að tækni (pörunarhamur).

Stöðugt hvítt: Kveikt er á

Blikkar rauðu: Endurstilling stendur yfir.



Geymdu þessar leiðbeiningar til að nota síðar.

Fyrstu skref

1. Settu rafmagnssnúru í samband í (5) AC rafmagnstengið og hinn endann í vegginnstungu.
2. Ýttu á stillingahnappinn (4) til að kveikja á hátalaranum. LED stöðuljós blikkar hvítu ljósi á meðan hátalarinn er í pörunarham. Ef hátalarinn fer ekki sjálfkrafa í pörunarham skaltu ýta á og halda inni stillingahnappinum (4).

3. Kveiktu á Bluetooth á tækinu og paraðu það við NATTBAD. Þegar þú hefur parað símann við hátalarann heyrst staðsfestingarhljóð og LED ljós blikkar tvisvar.

Hljóðstyrkur stilltur

Snúðu hljóðhnappinum (5) til vinstri til að lækka eða til hægri til að hækka. Þú getur einnig hækkað og lækkað með tækinu sem er tengt við hátalarann.

Skípt um lag

Ýttu á hljóðhnapp (2) til að páska/spila lag. Ýttu tvisvar til að spila næsta lag. Ýttu þrisvar til að spila fyrra lag.

Spotify Tap™

Spotify Tap™ gerir þér kleift að stjórna tónlistinni beint úr Bluetooth-hátalaranum með því að smella á hnapp (3).

Fyrstu skref (Spotify Tap™)

1. Sæktu Spotify appið í App Store (fyrir iOS) eða Google Play Store (fyrir Android).
2. Fullvissaðu þig um að tækið þitt sé parað við NATTBAD hátalarann með Bluetooth.

3. Athugaðu hvort Spotify-appið sé ekki örugglega opið. Það þarf bara að vera opið í fyrstu notkun.
4. Smelltu á Spotify Tap™ hnappinn (3) til að spila tónlist.
Nú þegar þú smellir á Spotify Tap™ hnappinn (3) ætti hann að spila tónlist, svo lengi sem tækið þitt er parað og í nálægð við hátalarann.

Stjórna tónlist (SpotifyTap™)

Ýttu aftur á hnappinn (3) á meðan tónlistin er enn í gangi til að spila lag sem mælt er með fyrir þig.

Tengja hátalara saman (fjölhátalarakerfi)

Hátalarinn er með fjölhátalarakerfi sem þýðir að þú getur tengt aðra hátalara með sama kerfi og hlustað á sömu tónlistina í nokkrum hátölurum.

1. Tengdu tækið þitt við einn hátalarann með Bluetooth.
2. Ýttu og haltu inni hljóðhnappinum (2) á hinum hátalaranum sem þú vilt tengja. LED stöðuljósið (1) blikkar tvisvar hvítu ljósi og staðfestingarhljóð heyrir frá hátalaranum. Farðu eftir sömu skrefum fyrir hvern hátalara sem þú vilt tengja fjölhátalarakerfinu.

Aftengja hátalara frá fjölhátalarakerfi

Ýttu og haltu inni stillingahnappinum (4) í meira en 1.5 sekúndu á hátalaranum sem þú vilt aftengja til að hann fari í þörunarham.

Afpara Bluetooth-tæki:

Til að tengja annað tæki við hátalarann: Slökktu á Bluetooth á tækinu sem er þegar parað. Hátalarinn ætti að fara sjálfkrafa í þörunarham. Ef ekki þarf að að ýta og halda inni stillingahnappinum (4) til að fara í þörunarham.

Endurstilla á grunnstillingu

Ef hátalarinn virkar ekki eins og hann á að gera skaltu endurstilla hann. Ýttu og haltu inni stillingahnappinum (4) í 8 sekúndur þar til LED stöðuljósið hættir að blikka rauðu. Nú þarf að para hann aftur við tækið.

Öryggi og mikilvægar upplýsingar

VIÐVÖRUN!

- Hætta á ofhitnun! Aldrei setja vöruna upp í lokuðu rými. Hafðu ávallt að minnsta kosti 5 mm af opnu rými í kringum vöruna þannig að það lofti um hana. Athugaðu að gardínur og aðrir hlutir hylji ekki loftræstiraufar á vörunni.
- Varan og rafhlöður mega ekki vera nálægt opnum eldi eða öðrum hitagjöfum eins og sólarljósi.
- Aðeins til notkunar innandyra. Hátalarinn má ekki komast í snertingu við leka eða skvettur, aldrei setja hluti með vatni, eins og blómavasa, ofan á hátalarann.
- Ekki setja hátalarann ofan á önnur raftæki.
- Ef snúran er skemmd skaltu skipta henni út fyrir nýja snúru sem samþykkt er til notkunar í landinu.
- Logandi kerti og annar eldgjafi má ekki vera ofan á tækinu.
- Rafmagnsklóna eða tengið skal nota sem tengingarbúnað og hafa ávallt aðgengilegt og tilbúið til notkunar.

Mikilvægt

- Ekki skilja hátalarann eftir þar sem hann kemst í snertingu við beint sólarljós eða nálægt hitagjöfum, þar sem hann gæti ofhitnað.
- Hátalarinn ætti ekki að komast í snertingu við blautt, rakt eða óhóflega rykugt umhverfi, þar sem það gæti valdið skemmdum.
- Drægnin á milli hátalarans og móttökutækisins er mæld á opnu svæði.
- Mismunandi byggingarefni og staðsetning tækja geta haft áhrif á drægni þráðlausrar tengingar.
- Of há hljóðstyrkur getur skemmt heyrn.
- Snertu ekki bassakeiluna.
- Ekki nota vöruna sem hillu eða stand.
- Leitaðu að mikilvægum merkingum undir vörunni.

Umhirðuleiðbeiningar

Fyrir þríf þarf að taka hátalarann úr sambandi. Þurrkaðu yfirborðið með rökum klút. Gættu þess að bleyta hátalarann ekki mikið. Þerraðu hátalarann vel með mjúkum klút áður en þú setur hann aftur í samband.

Athugaðu!

Aldrei nota hrjúf áhöld eða sterk efni þar sem það gæti skemmt vöruna.



Vörupjónustu viðhald

Ekki gera tilraun til að gera við þessa vöru upp á eigin spýtur, því ef þú opnar eða fjarlægir lokin gætir þú orðið fyrir rafstraumi eða öðrum hættum.

Framleiðandi: IKEA of Sweden AB

Heimilisfang:

Box 702, SE-343 81 Älmhult, SWEDEN

Tæknilegar upplýsingar

Módel: NATTBAD

Tegund: E2405

Inntak: 100-240VAC 50-60Hz

Orkunotkun í biðstöðu: 0.3 W

Orkunotkun þegar slökkt

er á vörinni: 0.1 W

Málaflišnotkun: 12.6 W

Sjálfvirk biðstaða: 1 mínútur

Hitastig við notkun: 0° C til 40° C

Rakastig við notkun: 0 til 95 % RH

Mál (mm): 123 x 92 x 179 mm

Bluetooth-útgáfa: V 5.3

Drægni þráðlausrar tengingar

(ótrufluð): 10 m

Vinnslutíðni: 2.400 - 2.483.5 MHz

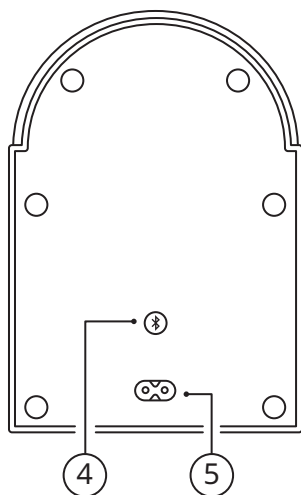
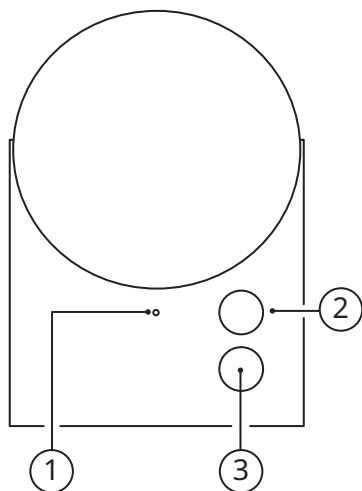
Afsafköst útvarps:

Bluetooth classic: 10 dBm,

2.4 GHz einkaleyfi: 10 dBm

Táknið með mynd af ruslatunnu með krossi yfir þýðir að ekki má farga vörinni með venjulegu heimilissorpi. Vörinni þarf að skila í endurvinnslu eins og lög gera ráð fyrir á hverjum stað fyrir sig. Með því að henda slíkum vörum ekki með venjulegu heimilissorpi hjálpar þú til við að draga úr því magni af úrgangi sem þarf að brenna eða nota sem landfyllingu og lágmarkar möguleg neikvæð áhrif á heilsu fólks og umhverfið. Þú færð nánari upplýsingar í IKEA versluninni.

Norsk



1. LED-statuslys.
2. Lydregulering.
3. Spotify Tap™-bryter.
4. PÅ/AV-knapp.
5. Strøminngang.

LED-statuslys (1)

Pulserende hvitt: Bluetooth søker etter en enhet (parkoblingsmodus).

Lyser konstant hvitt: Høytaleren er på og klar til bruk.

Blinker rødt: Tilbakestilling til fabrikkinnstillinger pågår.



Ta vare på disse instruksene for fremtidig bruk.

Kom i gang

1. Koble strømledningen til strøminngangen (5) og den andre enden i stikkontakten.
2. Kort trykk på PÅ/AV-knappen (4) for å slå høytaleren PÅ. LED-statuslyset blinker med et hvitt lys mens høytaleren er i parkoblingsmodus.

Hvis parkoblingsmodusen ikke starter automatisk, trykk og hold inne PÅ/AV-knappen (4).

3. Slå på Bluetooth på enheten og parkoble den med NATTBAD. Når du har parkoblet telefonen med høytaleren, høres en bekreftelseslyd, og LED-statuslyset vil blinke to ganger.

Justere volumet

Vri knappen (2) mot venstre for å senke volumet eller til høyre for høyere volum. Den tilkoblede enheten din kan også styre volumet.

Bytte spor

Trykk kort på Lydregulatoren (2) for å pause eller spille av sporet. Dobbeltrykk for å hoppe over spor. Trykk tre ganger for å spille av forrige spor.

Spotify Tap™

Spotify Tap™ allows you to resume and change music
Spotify Tap™ lar deg gjenoppta og endre musikk direkte fra Bluetooth-høytaleren ved å trykke på en knapp (3).

Kom i gang (Spotify Tap™)

1. Begynn med å laste ned Spotify-appen fra App Store (for iOS-enheter) eller Google Play Store (for Android-enheter).
2. Sørg for at enheten er parkoblet via Bluetooth til NATTBAD-høytaleren.
3. Sørg for at Spotify-appen er åpen. Dette er bare nødvendig første gang.
4. Trykk på Spotify Tap™-knappen (3) for å starte musikken.
Fra nå av, når du raskt trykker på Spotify Tap™-knappen (3), gjenopptas musikken når enheten er oppkoblet og innen rekkevidde.

Bytte musikk (SpotifyTap™)

Mens musikken spilles av, trykk på knappen (3) igjen for å endre hva som spilles av, til et anbefalt spor.

Koble flere høyttalere sammen (flerhøytalermodus)

Denne høyttaleren har modus for flere høyttalere, noe som betyr at den kan kobles til alle de andre høyttalerne våre som har samme modus, slik at du kan høre på den samme musikken fra flere høyttalere.

1. Koble enheten til en av høyttalerne via Bluetooth.
2. Trykk og hold inne lydknappen (2) på den andre høyttaleren du vil koble til. LED-statuslyset (1) vil dobbeltblinke hvitt, og en bekræftelseslyd vil høres fra høyttalerne. Gjenta dette for hver nye høyttaler du ønsker å legge til i flerhøytalermodusen.

Koble høyttalere fra flerhøytalermodus

Trykk og hold inne System-knappen (4) i mer enn 1.5 sekunder på høyttaleren du vil koble fra for å gå inn i parkoblingsmodus på den høyttaleren.

Frakobling av Bluetooth-enhet

Hvis du vil koble en annen enhet til høyttaleren, slår du ganske enkelt av Bluetooth på enheten du hadde parkoblet. Høyttaleren skal automatisk gå i parkoblingsmodus. Hvis ikke, trykk og hold inne systemknappen (4) for å gå i parkoblingsmodus.

Tilbakestill til fabrikkinnstillinger

Hvis høyttaleren ikke fungerer som den skal, kan du prøve å tilbakestille den til fabrikkinnstillinger. Trykk og hold inne System-knappen (4) i 8 sekunder til LED-statuslyset har sluttet å blinke rødt. Nå må du parkoble den med enheten din på nytt.

Sikkerhet og viktige opplysninger

ADVARSEL!

- Fare for overoppheting! Produktet må aldri installeres på et innelukket sted. Det må alltid være en avstand rundt produktet på minst 5 mm for ventilasjon. Sørg for at gardiner og andre ting ikke dekker over ventilasjonsåpningene på produktet.
- Sett aldri enheten eller batteriene nær åpen flamme eller andre varmekilder, inkludert direkte sollys.
- Enheten skal kun brukes innendørs. Enheten skal ikke utsettes for drypp eller sprut, og ting som er fylt med vann, som vaser, skal ikke settes på produktet.
- Denne enheten skal aldri plasseres på annet elektrisk utstyr.
- Støpselet eller en apparatkoblingen skal brukes som en frakoblingsenhet, frakoblingsenheten skal være lett å betjene.
- Hvis strømledningen blir skadet, må du erstatte den med en ny ledning som er typegodkjent i Norge.
- Varmekilder, for eksempel tente stearinlys, skal ikke plasseres på produktet.
- Støpselet eller en apparatkoblingen skal brukes som en frakoblingsenhet, frakoblingsenheten skal være lett å betjene.

Viktig

- Ikke sett høyttaleren i direkte sollys eller i nærheten av varmekilder, da kan den overopphetes.
- Høyttaleren må ikke utsettes for våte, fuktige eller svært støvete forhold, da dette kan føre til skade.
- Rekkevidden mellom høyttaleren og mottakeren er målt i åpent rom.
- Ulike byggematerialer og plassering av enhetene kan påvirke rekkevidden for trådløs tilkobling.
- For høyt volum kan skade hørselen din.
- Ikke ta på lydkomponentene.
- Ikke bruk produktet som hylle eller stativ.
- For viktige merking, sjekk undersiden av produktet.

Vedlikeholdsinstruksjoner

Når du skal rengjøre høyttaleren, må du først koble den fra strømuttaket. Tørk så med en lett fuktet klut. Høyttaleren må aldri senkes ned i vann. Tørk av høyttaleren med en myk klut før du kobler den til strømmettet igjen.

Obs!

Bruk aldri rengjøringsmiddel med slipende effekt eller kjemisk løsemiddel, det kan skade produktet.

Reparasjon

Ikke forsøk å reparere produktet selv. Om du åpner det eller tar bort deler kan du utsette deg for farlige strømførende punkter eller annen risiko.

Produsent: IKEA of Sweden AB

Adresse:

Box 702, SE-343 81 Älmhult, SWEDEN

Tekniske data

Modellnavn: NATTBAD

Typenummer: E2405

Input: 100–240VAC 50–60Hz

Standbyforbruk: 0.3 W

Strømforbruk i av-modus: 0.1 W

Nominelt strømforbruk: 12.6 W

Auto Standby: 1 min

Temperatur under bruk: 0° C til 40° C

Luftfuktighet under bruk: 0–95 % RF

Mål (mm): 123 x 92 x 179 mm

Bluetooth-versjon: V 5.3

Trådløs rekkevidde (ved fri sikt): 10 meter

Driftsfrekvens: 2400 – 2483.5 MHz

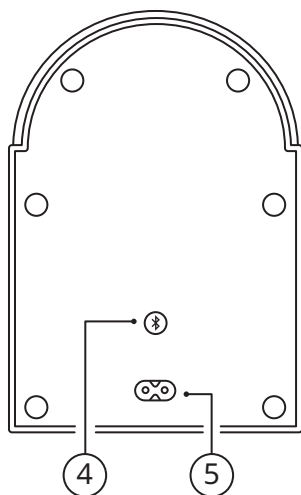
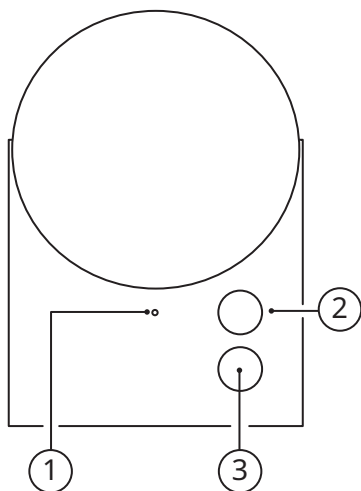
Radioutgangseffekt:

Bluetooth klassisk: 10 dBm,

2.4 GHz proprietær: 10 dBm



Symbolet viser en søppeldunk med et kryss over. Dette betyr at produktet ikke skal kastes i søpla, men holdes atskilt fra husholdningsavfallet. Produktet skal leveres til resirkulering i henhold til lokale ordninger for kildesortering. Informasjon om løsningen i din kommune finner du på www.sortere.no. Ved å holde produktet atskilt fra ordinært husholdningsavfall, hjelper du med å unngå potensiell negativ virkning på menneskers helse og miljøet. For mer informasjon, vennligst kontakt nærmeste IKEA-varehus.



1. Tilan merkkivalo.
2. Ääninuppi.
3. Spotify Tap™ -painike.
4. Järjestelmäpainike.
5. AC-virtaliitäntä.

Tilan merkkivalo (1)

Viilkkuva valkoinen: Bluetooth hakee laitetta (parinmuodostustila).

Tasaisesti palava valkoinen: Kaiuttimessa on virta ja se on valmis käyttöön.

Viilkkuva punainen: Tehdasasetusten palautus on käynnissä.



Säilytä nämä ohjeet myöhempää käyttöä varten.

Aloittaminen

1. Kytke verkkovirtajohto (5) AC-virtaliitäntään ja toinen pää pistorasiaan.
2. Kytke kaiuttimeen virta painamalla lyhyesti järjestelmäpainiketta (4). Tilan merkkivalo vilkkuu valkoisena, kun kaiutin on parinmuodostustilassa. Jos parinmuodostustila ei käynnisty

automaattisesti, pidä järjestelmäpainiketta (4) painettuna.

3. Käynnistä laitteesi Bluetooth-yhteys ja liitä laite NATTBAD-kaiuttimeen. Kun olet liittänyt puhelimen kaiuttimeen, kuulet äänimerkin, ja tilan merkkivalo vilkkuu kahdesti.

Äänenvoimakkuuden säätö

Laske äänenvoimakkuutta kiertämällä ääninuppia (2) vastapäivään ja nosta sitä kääntämällä nuppia myötäpäivään. Myös liitetyllä laitteella voi hallita äänenvoimakkuutta.

Kappaleen vaihtaminen

Keskeytä/toista kappale painamalla lyhyesti ääninuppia (2). Ohita kappale kaksoispainalluksella. Toista edellinen kappale kolmoispainalluksella.

Spotify Tap™

Spotify Tap™ -toiminnolla voit jatkaa musiikin toistoa ja vaihtaa kappaletta suoraan Bluetooth-kaiuttimestasi yhdellä painikkeella (3).

Aloitus (Spotify Tap™)

1. Aloita lataamalla Spotify-sovellus App Storesta (iOS-laitteet) tai Google Play Kaupasta (Android-laitteet).
2. Varmista, että laite on liitetty Bluetooth-yhteydellä NATTBAD-kaiuttimeesi.
3. Varmista, että Spotify-sovellus on auki. Tämä on tarpeen vain ensimmäisellä käyttökerralla.
4. Aloita musiikin toisto painamalla Spotify Tap™ -painiketta (3).
Jatkossa musiikin toisto jatkuu aina, kun painat nopeasti Spotify Tap™ -painiketta (3) ja laitteesi on yhdistetty ja signaalin kantama-alueella.

Musiikin vaihtaminen (Spotify Tap™)

Kun musiikkia toistetaan, vaihda musiikki suositeltuun kappaleeseen painamalla painiketta (3) uudelleen.

Useiden kaiuttimien yhdistäminen (monikaiutintila)

Tässä kaiuttimessa on monikaiutintila, joten sen voi liittää kaikkiin kaiuttimiimme, joissa on sama tila, jotta voit nauttia samasta musiikista useiden kaiuttimien kautta.

1. Liitä laite johonkin kaiuttimista Bluetooth-yhteydellä.
2. Pidä ääninuppia (2) painettuna toisessa kaiuttimessa, jonka haluat yhdistää. Tilan merkkivalo (1) välähtää kahdesti valkoisena, ja kaiuttimista kuuluu äänimerkki. Toista tämä kaikille uusille kaiuttimille, jotka haluat lisätä monikaiutintilaan.

Kaiutinten poistaminen monikaiutintilasta

Pidä järjestelmäpainiketta (4) painettuna yli 1.5 sekunnin ajan kaiuttimessa, jonka haluat poistaa, jotta kyseinen kaiutin siirtyy parinmuodostustilaan.

Bluetooth-laitteiden pariliitännän purkaminen

Jos haluat liittää kaiuttimeesi toisen laitteen, katkaise liittämäsi laitteen Bluetooth-yhteys. Kaiuttimen pitäisi siirtyä automaattisesti parinmuodostustilaan. Jos niin ei tapahdu, siirry parinmuodostustilaan pitämällä järjestelmäpainiketta (4) painettuna.

Tehdasasetusten palauttaminen

Jos kaiutin ei toimi oikein, kokeile palauttaa siihen tehdasasetukset. Pidä järjestelmäpainiketta (4) painettuna 8 sekunnin ajan, kunnes tilan merkkivalo lakkaa vilkkumasta punaisena. Sinun on nyt liitettävä se uudelleen laitteeseen.

Turvallisuus ja tärkeää huomioitavaa

VAROITUS:

- Ylikuumentumisriski! Älä koskaan asenna tuotetta suljettuun tilaan. Laitteen ympärillä tulee olla vähintään 5 mm vapaata tilaa ilman vaihtumista varien. Varmista, että verhot tai muut esineet eivät peitä tuotteen tuuletusaukkoja.
- Älä sijoita tuotetta tai akkua lähelle avotulta tai muuta lämmönlähdettä tai suoraan auringonvaloon.
- Tämä tuote on tarkoitettu käytettäväksi sisätiloissa. Laitetta ei saa altistaa nesteroiskeille. Nesteellä täytettyjä esineitä, kuten maljakoita, ei saa sijoittaa laitteen päälle.
- Älä koskaan sijoita tätä laitetta toisen sähkölaitteen päälle.
- Jos laitteen virtajohto vahingoittuu, vaihda se uuteen johtoon, joka on tyyppilyhyksytty maassasi.
- Laitteeseen ei saa asettaa avotulen lähteitä, kuten palavia kynttilöitä.
- Virtapistoke on tarkoitettu laitteen virran katkaisemiseen, ja sen on oltava käyttökunnossa.

Tärkeää

- Älä jätä kaiutinta suoraan auringonvaloon tai lämmönlähteen lähelle, sillä se voi ylikuumentua.
- Suojaa kaiutin nesteiltä, kosteudelta ja liialta pölyltä, sillä muuten se voi vaurioitua.
- Kaiuttimelle ja vastaanottimelle ilmoitettu kantama on mitattu avoimessa tilassa.
- Jotkin rakennusmateriaalit ja laitteiden sijoittamistapa voivat rajoittaa toiminta-alueita.
- Liian suuri äänenvoimakkuus voi vahingoittaa kuuloasi.
- Älä koske akustisiin komponentteihin.
- Älä käytä tuotetta hyllynä tai tasona.
- Tarkista tärkeät merkinnät tuotteen alapuolelta.

Hoito-ohjeet

Irrota kaiutin pistorasiasta ennen puhdistamista. Pyyhi se kevyesti kostutetulla liinalla. Älä upota kaiutinta veteen. Kuivaa kaiutin pehmeällä liinalla ennen kuin kytket sen uudelleen pistorasiaan.

Huomaa!

Älä koskaan käytä hankaavia puhdistusaineita tai kemikaaleja, sillä ne voivat vahingoittaa tuotetta.

Tuotteen huolto

Tuotetta ei saa yrittää korjata itse. Kuorien avaaminen tai poistaminen voi altistaa vaaralliselle jännitteelle tai aiheuttaa muita vaaratilanteita.

Valmistaja: IKEA of Sweden AB

Osoite:

Box 702, SE-343 81 Älmhult, SWEDEN

Tekniset tiedot

Mallin nimi: NATTBAD

Tyyppinumero: E2405

Jännite: 100-240VAC (vaihtovirta); 50-60Hz

Virrankulutus valmiustilassa: 0.3 W

Virrankulutus off-tilassa: 0.1 W

Mitattu virrankulutus: 12.6 W

Automaattinen valmiustila: 1 min

Käyttölämpötila: 0-40° C

Käyttöaikainen kosteus: 0-95 % RH

Mitat (mm): 123 × 92 × 179 mm

Bluetooth-versio: V 5.3

Langaton kantoalue (esteetön): 10 m

Toimintataajuus: 2400 - 2483.5 MHz

Radiosignaalin lähtöteho:

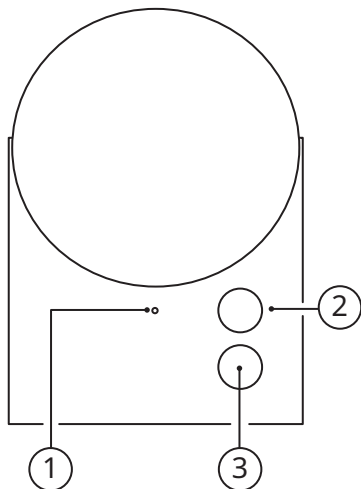
Bluetooth classic: 10 dBm;

2.4 GHz, omistajan: 10 dBm



Rastitettu jäteastiasymboli ilmaisee, että tuotetta ei saa hävittää kotitalousjätteen joukossa. Kun hävität tuotteen, vie se asianmukaiseen keräystai kierrätyspisteeseen. Huolehtimalla tällä merkillä varustetun laitteen asianmukaisesti kierrätykseen vähennät kaatopaikalle päätyvän jätteen määrää ja mahdollisia ympäristölle ja terveydelle aiheutuvia haittoja. Lisätietoja lähimmästä IKEA-tavaratalosta.

Svenska



1. LED-statuslampa.
2. Volymreglage.
3. Spotify Tap™-knapp.
4. Systemknapp
5. Växelströmsingång.

LED-statuslampa (1)

Pulserande vitt: Bluetooth söker efter en enhet (parkopplingsläge).

Fast vitt: Högtalaren är på och redo att användas.

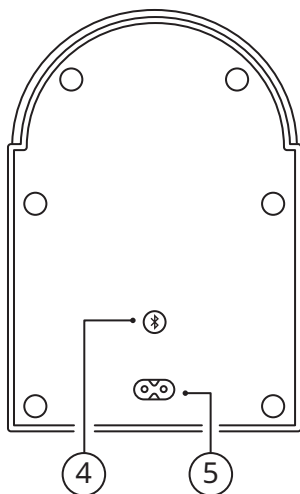
Blinkande rött: Fabriksåterställning pågår.



Spara dessa instruktioner för framtida användning.

Kom igång

1. Anslut strömsladden till växelströmsingången (1) och den andra änden till vägguttaget.
2. Tryck kort på systemknappen (4) för att slå PÅ högtalaren. LED-statuslampan pulserar med vitt ljus medan högtalaren är i parkopplingsläge. Om parkopplingsläget inte startar automatiskt, tryck och håll ned systemknappen (4).



3. Aktivera Bluetooth på din enhet och koppla ihop den med NATTBAD. När du har parkopplat telefonen med högtalaren hörs ett bekräftelseljud och LED-statuslampan blinkar två gånger.

Justera volymen

Vrid volymreglaget (2) moturs för att sänka volymen eller vrid den medurs för att höja volymen. Du kan också styra volymen med din anslutna enhet.

Byta spår

Tryck kort på volymreglaget (2) för att pausa/spela upp spåret. Dubbeltryck för att hoppa över spår. Tryck tre gånger för att spela föregående spår.

Spotify Tap™

Spotify Tap™ låter dig återuppta och ändra musik direkt från din Bluetooth-högtalare med en knapptryckning (3).

Komma igång (Spotify Tap™)

1. Börja med att ladda ner Spotify-appen från App Store (för iOS-enheter), eller Google Play Store (för Android-enheter).

2. Se till att din enhet är parkopplad via Bluetooth till högtalaren NATTBAD.
3. Se till att Spotify-appen är öppen. Detta kommer endast att behövas vid första användningen.
4. Tryck på Spotify Tap™-knappen (3) för att starta musiken.
Från och med nu återupptas musiken när du trycker snabbt på Spotify Tap™-knappen (3) och din enhet är parkopplad och inom räckhåll.

Ändra musik (SpotifyTap™)

Medan musik spelas, tryck på SpotifyTap™-knappen (3) igen för att ändra vad som spelas till ett rekommenderat spår.

Ansluta flera högtalare (multihögtalarfunktion)

Denna högtalare har en multiroom-funktion, vilket innebär att den kan anslutas till alla våra andra högtalare med samma funktion, så att du kan njuta av samma musik från flera högtalare.

1. Anslut din enhet till en av högtalarna via Bluetooth.
2. Tryck och håll in volymreglaget (2) på den andra högtalaren som du vill ansluta. LED-statuslampan (1) blinkar vitt två gånger och ett bekräftelseljud kommer att spelas upp från högtalarna. Upprepa detta för varje ny högtalare som du adderar till din multihögtalarfunktion.

Koppla bort högtalare från multihögtalarfunktionen

Tryck och håll ned systemknappen (4) i mer än 1.5 sekunder på högtalaren som du vill koppla bort för att gå in i parkopplingsläge på den högtalaren.

Koppla bort Bluetooth-enheter

Om du vill ansluta en annan enhet till din högtalare, stäng helt enkelt av Bluetooth på enheten som du har parkopplat. Högtalaren bör automatiskt gå in i parkopplingsläge. Om inte, tryck och håll ned systemknappen (4) för att gå in i parkopplingsläge.

Fabriksåterställning

Om din högtalare inte fungerar korrekt, försök att göra en fabriksåterställning. Tryck och håll ned systemknappen (4) i 8 sekunder tills LED-statuslampan har slutat att blinka rött. Du måste nu parkoppla den med din enhet igen.

Säkerhet och viktig information

VARNING:

- Risk för överhettning! Installera aldrig produkten i ett trångt eller inneslutet utrymme. Lämna alltid ett utrymme på minst 5 mm runt produkten för ventilation. Se till att gardiner eller andra föremål aldrig täcker ventilationsöppningarna på produkten.
- Placera aldrig produkten eller batterierna nära öppen låga eller andra värmekällor, inklusive direkt solljus.
- Använd endast denna produkt inomhus. Produkten får inte utsättas för droppar eller stänk, inga föremål fyllda med vätskor, såsom vaser, får placeras ovanpå produkten.
- Placera aldrig denna produkt på annan elektrisk utrustning.
- Om nätsladden är skadad, byt ut den mot en ny sladd som är typgodkänd för ditt land.
- Inga källor med öppen låga, såsom levande ljus bör placeras på apparaten
- Nätkontakten eller en kopplingsanordning ska användas som en fränkopplingsenhet, fränkopplingsenheten ska förbli lätt att använda.

Viktigt

- Lämna inte högtalaren i direkt solljus eller nära någon värmekälla, eftersom den kan överhettas.
- Utsätt inte högtalaren för våta, fuktiga eller mycket dammiga miljöer, eftersom detta kan orsaka skador.
- Räckvidden mellan högtalaren och mottagaren mäts i fri luft.
- Olika byggmaterial och placeringen av enheterna kan påverka den trådlösa anslutningens räckvidd.
- För hög volym kan skada din hörsel.
- Rör inte vid de akustiska komponenterna.
- Använd inte produkten som hylla eller stativ.
- För viktiga märkningar, se undersidan av produkten.

Skötselråd

För att rengöra högtalaren, koppla först bort den från eluttaget. Torka sedan av med en lätt fuktad trasa. Sänk aldrig ned högtalaren i vatten. Torka högtalaren torr med en mjuk trasa innan du ansluter den till ett eluttag igen.

Obs!

Använd aldrig slipande rengöringsmedel eller kemiska lösningsmedel, eftersom det kan skada produkten.

Produktservice

Försök inte att reparera produkten själv. Om du öppnar eller tar bort delar kan du utsätta dig själv för farliga strömförande punkter eller andra risker.

Tillverkare: IKEA of Sweden AB

Adress:

Box 702, SE-34381 Älmhult, SWEDEN

Teknisk data

Modellnamn: NATTBAD

Typnummer: E2405

Ingång: 100-240VAC 50-60Hz

Energi förbrukning i standbyläge: 0.3 W

Strömförbrukning i avstängt läge: 0.1 W

Nominell energiförbrukning: 12.6W

Auto Standby: 1 min

Driftstemperaturer: 0° C till 40° C

Luftfuktighet vid drift:

0 till 95 % relativ luftfuktighet

Mått (mm): 123 x 92 x 179 mm

Bluetooth-version: V 5.3

Trådlös räckvidd (fri luft): 10 m

Driftsfrekvens: 2400 - 2483.5 MHz

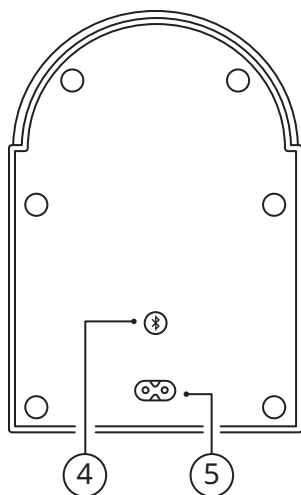
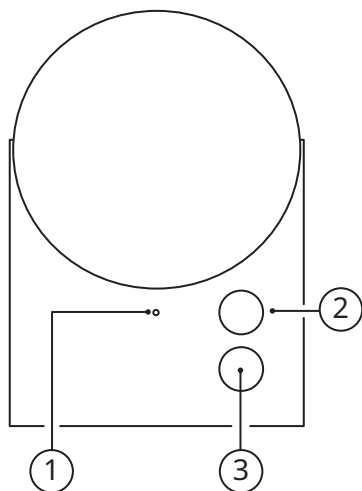
Sändningseffekt:

Bluetooth classic: 10 dBm,

2.4 GHz proprietär: 10 dBm



Symbolen med den överkorsade soptunnan betyder att produkten ska kasseras separat från hushållsavfall. Produkten ska lämnas in för återvinning enligt lokala regler för avfallshantering. Genom att kassera en märkt produkt separat från hushållsavfallet bidrar du till att reducera mängden avfall som skickas till förbränning eller deponi och minimerar varje potentiell negativ påverkan på mänsklig hälsa och miljön. För mer information, vänligen kontakta ditt IKEA varuhus.



1. LED indikátor stavu.
2. Knoflík ovládání zvuku.
3. Tlačítko Spotify Tap™.
4. Systémové tlačítko.
5. Vstup střídavého proudu.

LED indikátor stavu (1)

Pulzující bílé světlo: Bluetooth vyhledává zařízení (režim párování).

Stálé bílé světlo: Reprodukce je zapnutá a připravená k použití.

Bliká červeně: Probíhá obnovení továrního nastavení.



Ušchovejte tyto instrukce pro pozdější použití.

Začínáme

1. Připojte síťový kabel do (5) (AC) vstupu střídavého proudu a druhý konec do elektrické zásuvky.
2. Zapněte reproduktor krátkým stisknutím systémového tlačítka (4). Zatímco je reproduktor v režimu párování, stavová kontrolka LED pulzuje bílým světlem. Pokud se režim párování nespustí automaticky, stiskněte a podržte systémové tlačítko (4).

3. Zapněte na svém zařízení Bluetooth a spárujte jej se zařízením NATTBAD. Po spárování telefonu s reproduktorem se ozve potvrzovací zvuk a stavová kontrolka LED dvakrát zabliká.

Nastavení hlasitosti

Otočením knoflíku Zvuk (2) proti směru hodinových ručiček snížíte hlasitost nebo jím po směru hodinových ručiček hlasitost zvýšíte. Hlasitost můžete ovládat také pomocí připojeného zařízení.

Změna skladby

Krátkým stisknutím knoflíku Zvuku (2) skladbu pozastavíte/přehrajete. Dvojitým stisknutím přeskočíte skladbu. Trojitým stisknutím přehrajete předchozí skladbu.

Spotify Tap™

Spotify Tap™ umožňuje obnovit a měnit hudbu přímo z reproduktoru Bluetooth stisknutím tlačítka (3).

Začínáme (Spotify Tap™)

1. Začnete stažením aplikace Spotify z App Store (pro zařízení se systémem iOS) nebo Google Play Store (pro zařízení se systémem Android).

2. Ujistěte se, že je vaše zařízení přes Bluetooth spárováno s reproduktorem NATTBAD.
3. Ujistěte se, že máte otevřenou aplikaci Spotify. To je potřeba pouze při prvním použití.
4. Stisknutím tlačítka Spotify Tap™ (3) spustíte přehrávání hudby. Od této chvíle, kdykoli rychle stisknete tlačítko Spotify Tap™ (3), spustí se přehrávání hudby, kdykoli je vaše spárované zařízení v dosahu.

Změna hudby (Spotify Tap™)

Během přehrávání hudby můžete opětovným stisknutím tlačítka (3) změnit přehrávanou skladbu na doporučenou.

Připojení více reproduktorů k sobě (režim více reproduktorů).

Tento reproduktor má režim více reproduktorů. To znamená, že jej lze propojit se všemi našimi dalšími reproduktory, které mají stejný režim, takže si můžete vychutnávat stejnou hudbu z několika reproduktorů.

1. Připojte zařízení k jednomu z reproduktorů přes Bluetooth.
2. Stiskněte a podržte tlačítko Zvuk (2) na druhém reproduktoru, který chcete připojit. Stavová kontrolka LED (1) dvakrát zabliká bílým světlem a z reproduktorů se ozve potvrzovací zvuk. Tento postup opakujte u každého nového reproduktoru, který chcete přidat do režimu více reproduktorů.

Odpojení reproduktorů z režimu více reproduktorů

Stiskněte a podržte systémové tlačítko (4) na reproduktoru, který chcete odpojit, po dobu delší než 1.5 sekundy, abyste vstoupili do režimu párování na tomto reproduktoru.

Zrušení párování zařízení Bluetooth

Pokud chcete k reproduktoru připojit jiné zařízení, jednoduše vypněte Bluetooth na zařízení, které jste spárovali. Reproduktor by měl automaticky přejít do režimu párování. Pokud se tak nestane, stiskněte a podržte systémové tlačítko (4), abyste vstoupili do režimu párování.

Obnova továrního nastavení

Pokud reproduktor nefunguje správně, zkuste jej obnovit do továrního nastavení. Stiskněte a podržte systémové tlačítko (4) po dobu 8 sekund, dokud stavová kontrolka LED nepřestane blikat červeně. Nyní je třeba zařízení znovu spárovat se zařízením.

Bezpečnostní a další důležité nastavení

UPOZORNĚNÍ:

- Nebezpečí přehřátí! Nikdy neinstalujte výrobek do stísněného prostoru. Kolem výrobku vždy ponechte prostor alespoň 5 mm kvůli ventilaci. Zajistěte, aby závesy nebo jiné předměty nikdy nezakrývaly ventilační otvory na výrobku.
- Nikdy neumísťujte výrobek ani baterie do blízkosti otevřeného ohně nebo jiných zdrojů tepla, včetně přímého slunečního záření.
- Tento výrobek používejte pouze uvnitř. Přístroj nesmí být vystaven kapající nebo stříkající vodě a na přístroj nesmí být pokládány předměty naplněné tekutinou, jako jsou vázy.
- Nikdy nepokládejte tento výrobek na jiné elektrické zařízení.
- Pokud je napájecí kabel poškozen, vyměňte jej za novou sadu kabelů schválenou pro vaši zemi.
- Na zařízení by neměly být umístěny žádné zdroje otevřeného ohně, jako jsou zapálené svíčky.
- Síťová zástrčka nebo propojovací zařízení slouží jako odpojovací zařízení, odpojovací zařízení musí zůstat snadno přístupné.

Důležité

- Nenechávejte reproduktor na přímém slunci ani v blízkosti žádného tepelného zdroje, aby nedošlo k jeho přehřátí.
- Reproduktor nevystavujte prostředí se zvýšenou vlhkostí nebo prašností, mohlo by dojít k jeho poškození.
- Vzdálenost udávaná mezi reproduktorem a přijímačem je platná v otevřeném prostoru.
- Dosah připojení mohou ovlivnit různé stavební materiály a umístění zařízení v prostoru.
- Příliš vysoká hlasitost může poškodit sluch.
- Nedotýkejte se akustických součástí.
- Nepoužívejte výrobek jako polici nebo stojan.
- Důležité označení najdete na spodní straně výrobku.

Ppokyny k péči

Pokud chcete reproduktor vyčistit, nejprve jej odpojte od elektrické zásuvky. Poté jej otřete mírně navlhčeným hadříkem. Reproduktor nikdy nenamáčejte do vody. Před dalším připojením reproduktoru k elektrické zásuvce jej otřete měkkým hadříkem do sucha.

Upozornění!

Nikdy nepoužívejte abrazivní čisticí prostředky nebo chemická rozpouštědla, protože ta by mohla výrobek poškodit.

Upozornění

Nepokoušejte se tento výrobek sami opravovat. Otevíráním krytu se můžete vystavit nebezpečí zásahu elektrickým proudem i dalším rizikům.

Výrobce: IKEA of Sweden AB

Adresa: Box 702, SE-343 81 Älmhult

Technická data

Název modelu: NATTBAD

Číslo typu: E2405

Příkon: 100–240VAC, 50–60Hz

Spotřeba energie v pohotovostním režimu: 0.3 W

Spotřeba energie ve vypnutém stavu: 0.1 W

Běžná spotřeba energie: 12.6 W

Pohotovostní režim audio: 1 min.

Provozní teplota: 0° C až 40° C

Provozní vlhkost: 0 až 95 % RH

Rozměry (mm): 123 × 92, v. 179 mm

Verze Bluetooth: V 5.3

Bezdrátový dosah (bez překážek): 10 m

Provozní frekvence: 2 400 – 2 483.5 MHz

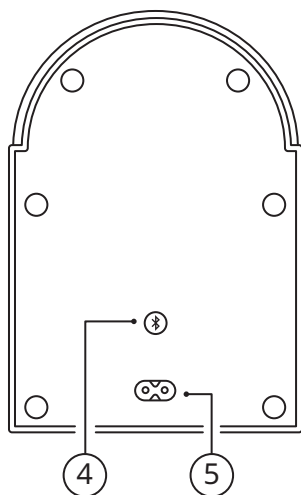
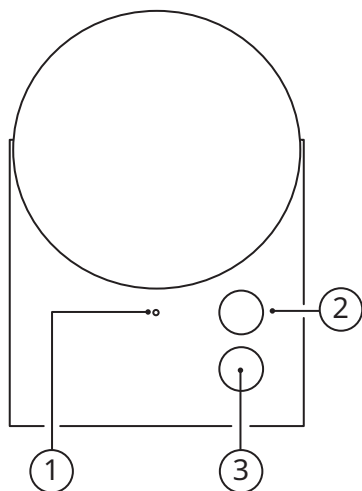
Výstupní výkon rádia:

Bluetooth classic: 10 dBm,

2.4 GHz proprietární: 10 dBm



Symbol přeškrtnutého kontejneru označuje, že tento výrobek musí být likvidován odděleně od běžného domácího odpadu. Výrobek by měl být odevzdán k recyklaci v souladu s místními předpisy pro nakládání s odpadem. Oddělením označeného výrobku z komunálního odpadu, pomůžete snížit objem odpadů posílaných do spaloven nebo na skládku a minimalizovat případný negativní dopad na lidské zdraví a životní prostředí. Pro více informací, prosím, kontaktujte obchodní dům IKEA.



1. Indicador LED de estado.
2. Control de sonido.
3. Botón de Spotify Tap™.
4. Botón del sistema.
5. Entrada de alimentación AC.

Indicador LED de estado (1)

Luz blanca parpadeante: Bluetooth está buscando un dispositivo (modo de emparejamiento).

Luz blanca fija: el altavoz está encendido y listo para usarse.

Luz roja parpadeante: se está restableciendo la configuración de fábrica.



Conserva estas instrucciones para poder consultarlas en el futuro.

Primeros pasos

1. Conecta el cable de alimentación a la entrada de alimentación AC (5) y el otro extremo a la toma de pared.
2. Pulsa brevemente el botón del sistema (4) para encender el altavoz. Cuando el altavoz está en el modo de emparejamiento, el indicador LED de estado parpadea con una luz blanca. Si el modo de emparejamiento no se inicia automáticamente, mantén pulsado el botón del sistema (4).

3. Activa el Bluetooth en tu dispositivo y emparejalo con NATTBAD. Cuando el teléfono esté emparejado con el altavoz, se escuchará un sonido de confirmación y el indicador LED de estado parpadeará dos veces.

Ajuste del volumen

Gira el mando de sonido (2) hacia la izquierda para bajar el volumen o hacia la derecha para subirlo. También puedes controlar el volumen desde el dispositivo conectado.

Cambio de pista

Pulsa brevemente el control de sonido (2) para pausar o reproducir la pista. Púlsalo dos veces para saltar a la siguiente pista. Púlsalo tres veces para volver a la pista anterior.

Spotify Tap™

Spotify Tap™ te permite reanudar y cambiar música directamente desde el altavoz Bluetooth con solo pulsar un botón (3).

Primeros pasos (Spotify Tap™)

1. Para empezar, descarga la aplicación Spotify en App Store (para dispositivos iOS) o en Google Play Store (para dispositivos Android).
2. Asegúrate de que el dispositivo está emparejado al altavoz NATTBAD mediante Bluetooth.

3. Asegúrate de que la aplicación Spotify está abierta. Esto solo será necesario la primera vez que los uses.
4. Pulsa el botón de Spotify Tap™ (3) para iniciar la música.
Desde este momento, al pulsar rápidamente el botón de Spotify Tap™ (3), la música se reanudará siempre que tu dispositivo esté emparejado y dentro del radio de alcance.

Cambio de música (SpotifyTap™)

Pulsa el botón (3) de nuevo para cambiar lo que se esté reproduciendo a una pista recomendada.

Conectar más altavoces entre sí (modo multialtavoz)

Este altavoz tiene un modo multialtavoz, lo que significa que se puede conectar con otros altavoces de nuestro surtido que cuenten con el mismo modo, por lo que podrás disfrutar de la misma música desde diversos altavoces.

1. Conecta tu dispositivo a uno de los altavoces mediante Bluetooth.
2. Mantén pulsado el control de sonido (2) del otro altavoz que quieras conectar. El indicador LED de estado (1) parpadeará dos veces con una luz blanca y los altavoces emitirán un sonido de confirmación. Repite este proceso con cada altavoz nuevo que quieras añadir al modo multialtavoz.

Desconexión del modo multialtavoz de los altavoces

Mantén pulsado durante más de 1.5 segundos el botón del sistema (4) del altavoz que quieras desconectar para activar el modo de emparejamiento en ese altavoz.

Desemparejar dispositivos Bluetooth

Para conectar otro dispositivo al altavoz, solo tienes que desactivar el Bluetooth del dispositivo con el que lo hayas emparejado. El altavoz pasará automáticamente al modo de emparejamiento. Si no es así, mantén pulsado el botón del sistema (4) para activar el modo de emparejamiento.

Restablecimiento de la configuración de fábrica

Si el altavoz no funciona correctamente, intenta restablecer la configuración de fábrica. Mantén pulsado el botón del sistema (4) durante 8 segundos hasta que la luz roja del indicador LED de estado deje de parpadear. Entonces, tendrás que volver a emparejar el dispositivo.

Seguridad e información importante

ADVERTENCIA:

- Riesgo de sobrecalentamiento. No instales nunca el producto en un espacio cerrado. Deja siempre un espacio de al menos 5 mm alrededor del producto para garantizar una buena ventilación. Asegúrate de que las aberturas de ventilación no estén tapadas por cortinas u otros objetos.
- No coloques el producto o la batería cerca de llamas u otras fuentes de calor, incluida la luz directa del sol.
- Este producto debe utilizarse únicamente en espacios interiores. No expongas el aparato a gotas o salpicaduras, y no coloques encima objetos que contengan líquidos, como jarrones.
- No coloques el producto encima de otros aparatos eléctricos.
- Si el cable de alimentación está dañado, sustitúyelo por uno nuevo que esté aprobado para tu país.
- No se deben colocar fuentes de llama abierta como, por ejemplo, velas sobre el aparato.
- El enchufe y el conector del aparato se utilizan para interrumpir la alimentación y, por lo tanto, deben permanecer accesibles.

Importante

- Para evitar el sobrecalentamiento, no expongas el altavoz a la luz directa del sol ni lo dejes cerca de otras fuentes de calor.
- No pongas el altavoz en ambientes húmedos o con una cantidad excesiva de polvo, ya que podría dañarse.
- El alcance entre el altavoz y el receptor se mide en espacios abiertos.
- El alcance de la conexión inalámbrica puede variar en función de los materiales de construcción y de la colocación de las unidades.
- Escuchar música a un volumen demasiado elevado puede dañar tu audición.
- No toques los componentes acústicos.
- No utilices el producto como soporte o estante para otros objetos.
- Echa un vistazo a la parte inferior del producto para consultar las indicaciones importantes.

Instrucciones de cuidado

Para limpiar el altavoz, desconéctalo primero de la toma de corriente. Después, limpia la superficie con un paño ligeramente humedecido. Nunca sumerjas el altavoz en agua. Y sécalo con un paño suave antes de volver a conectarlo a una toma de corriente.

Atención:

Nunca utilices limpiadores abrasivos o disolventes químicos, ya que pueden dañar el producto.

Mantenimiento del producto

No intentes reparar el producto por tu cuenta, ya que al abrir y cerrar las tapas puedes quedar expuesto a puntos de alta tensión y otros peligros.

Fabricante: IKEA of Sweden AB

Dirección:

Box 702, SE-343 81 Älmhult, SUECIA

Datos técnicos

Nombre del modelo: NATTBAD

Tipo: E2405

Entrada: 100-240VCA, 50-60Hz

Consumo en modo espera: 0.3 W

Consumo eléctrico en modo apagado: 0.1 W

Consumo eléctrico en modo funcionamiento: 12.6 W

Reposo automático: 1 min

Temperatura de funcionamiento:
de 0° C a 40° C

Humedad de funcionamiento: de 0 a 95 % HR

Dimensiones (mm): 123 x 92 x 179 mm

Versión Bluetooth: V 5.3

Alcance (sin obstáculos): 10 m

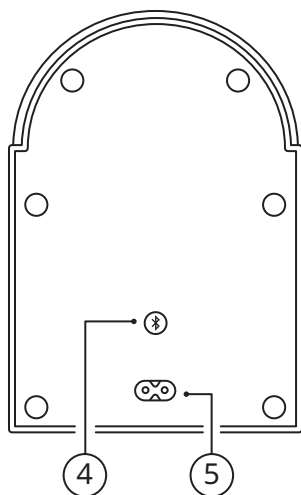
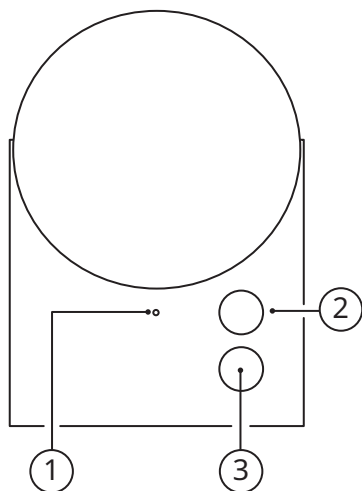
Frecuencia de funcionamiento:
2400 - 2483.5 MHz

Potencia de salida de radio:

Bluetooth clásico: 10 dBm,
proprietaria de 2.4 GHz: 10 dBm



La imagen del cubo de basura tachado indica que el producto no debe formar parte de los residuos habituales del hogar. Se debe reciclar según la normativa local medioambiental de eliminación de residuos. Cuando separas los productos que llevan esta imagen, contribuyes a reducir el volumen de residuos que se incineran o se envían a vertederos y minimizas el impacto negativo sobre la salud y el medio ambiente. Para más información, ponte en contacto con tu tienda IKEA.



1. Spia di stato a LED.
2. Manopola del suono.
3. Pulsante Spotify Tap™.
4. Pulsante di sistema.
5. Ingresso di alimentazione CA.

Spia di stato a LED (1)

Luce bianca lampeggiante: il Bluetooth è alla ricerca di un dispositivo (modalità di associazione).

Luce bianca fissa: la cassa è accesa e pronta per l'utilizzo.

Spia rossa lampeggiante: è in corso il ripristino delle impostazioni di fabbrica.



Conserva queste istruzioni per future consultazioni.

Come iniziare

1. Collega un'estremità del cavo di alimentazione all'ingresso di alimentazione CA (5) e l'altra alla presa a muro.
2. Premi brevemente il pulsante di sistema (4) per accendere la cassa. La spia di stato a LED emetterà una luce bianca intermittente mentre la cassa è in modalità di associazione.

Se la modalità di associazione non inizia automaticamente, tieni premuto il pulsante di sistema (4).

3. Attiva il Bluetooth sul tuo dispositivo e associalo alla cassa NATTBAD. Quando avrai associato il telefono e la cassa, sentirai un suono di conferma e la spia di stato a LED lampeggerà due volte.

Regolazione del volume

Ruota la manopola del suono (2) in senso antiorario per abbassare il volume e in senso orario per alzarlo. Puoi controllare il volume anche dal tuo dispositivo connesso.

Cambiare la traccia

Premi brevemente la manopola del suono (2) per riprodurre la traccia o mettere in pausa la riproduzione. Premì due volte per saltare la traccia. Premì tre volte per riprodurre la traccia precedente.

Spotify Tap™

Spotify Tap™ consente di far ripartire la musica o di cambiare brano direttamente dalla cassa Bluetooth, semplicemente premendo un pulsante (3).

Come iniziare (Spotify Tap™)

1. Scarica l'app Spotify dall'App Store (per i dispositivi iOS) o da Google Play Store (per i dispositivi Android).
2. Assicurati che il tuo dispositivo sia associato alla cassa NATTBAD tramite Bluetooth.
3. Assicurati che l'app Spotify sia aperta. Questa operazione è necessaria solo la prima volta.
4. Premi il pulsante Spotify Tap™ (3) per far partire la musica.
Da questo momento in poi, ogni volta che premi velocemente il pulsante Spotify Tap™ (3), la musica riparte se il tuo dispositivo è associato e rientra nel campo di copertura.

Cambiare la musica (SpotifyTap™)

Mentre la musica è in riproduzione, premi un'altra volta il pulsante (3) per cambiare brano in modo da ascoltare una traccia consigliata.

Collegare diverse casse tra loro (modalità multi-cassa)

Questa cassa è dotata di modalità multi-cassa e può quindi essere connessa a tutte le nostre casse dotate della stessa modalità, così potrai ascoltare la stessa musica da diverse casse contemporaneamente.

1. Collega il dispositivo a una delle casse tramite Bluetooth.
2. Premi e tieni premuta la manopola del suono (2) sull'altra cassa che vuoi connettere. La spia di stato a LED (1) emetterà due volte una luce bianca e sentirai un suono di conferma dalle casse. Ripeti questa operazione per ogni nuova cassa che vuoi aggiungere alla modalità multi-cassa.

Scollegare le casse dalla modalità multi-cassa

Premi e tieni premuto il pulsante di sistema (4) per più di 1.5 secondi sulla cassa che vuoi scollegare per attivare la modalità di associazione.

Annullare l'associazione dei dispositivi Bluetooth

Se vuoi connettere un altro dispositivo alla cassa, spegni il Bluetooth sul dispositivo associato. La cassa passerà automaticamente alla modalità di associazione. Se non dovesse succedere, premi e tieni premuto il pulsante di sistema (4) per avviare la modalità di associazione.

Ripristino delle impostazioni di fabbrica

Se la cassa non funziona correttamente, prova a ripristinare le impostazioni di fabbrica. Premi e tieni premuto il pulsante di sistema (4) per 8 secondi fino a quando la spia di stato a LED non cessa di emettere una luce rossa lampeggiante.

Ora devi associare nuovamente la cassa al tuo dispositivo.

Sicurezza e avvisi importanti

AVVERTENZE:

- Rischio di surriscaldamento! Non installare mai il prodotto in spazi ristretti. Lascia sempre almeno 5 mm di spazio intorno al prodotto per la ventilazione. Assicurati che le aperture di ventilazione non siano coperte da tende o da altri oggetti.
- Non posizionare il prodotto o la batteria vicino a fiamme libere o altre fonti di calore, inclusa la luce solare diretta.
- Questo prodotto deve essere utilizzato esclusivamente in ambienti interni. Non esporre la cassa a gocciolamento e schizzi e non usarla per appoggiare oggetti contenenti liquidi, come i vasi.
- Non posizionare il prodotto sopra altri dispositivi elettrici.
- Se il cavo dell'alimentazione è danneggiato, sostituisilo con un nuovo set di cavi approvato nel tuo paese.
- Non appoggiare sull'apparecchio fonti di fiamma libera, come le candele accese.
- La spina di alimentazione o l'accoppiatore di un apparecchio vanno utilizzati come dispositivo di scollegamento e quest'ultimo deve essere sempre accessibile.

Importante

- Non esporre la cassa alla luce diretta del sole o vicino ad altre fonti di calore, altrimenti potrebbe surriscaldarsi.
- Non esporre la cassa ad ambienti umidi, bagnati o eccessivamente polverosi, altrimenti potrebbe danneggiarsi.
- La distanza operativa tra la cassa e il ricevitore è misurata in linea d'aria e senza ostacoli frapposti.
- I diversi materiali da costruzione e l'ubicazione delle unità possono influire sulla portata della connettività wireless.
- Un volume troppo elevato può danneggiare l'udito.
- Non toccare i componenti acustici.
- Non utilizzare il prodotto come ripiano o supporto.
- Leggi le informazioni importanti sul lato inferiore del prodotto.

Istruzioni per la cura

Per pulire la cassa, prima scollegala dalla presa di corrente, poi strofinala con un panno leggermente inumidito. Non immergere mai la cassa nell'acqua. Asciuga la cassa con un panno morbido prima di ricollegarla alla presa di corrente.

N.B.

Non utilizzare mai detergenti abrasivi o solventi chimici perché potrebbero danneggiare il prodotto.

Manutenzione del prodotto

Non provare a riparare da solo questo prodotto, poiché l'apertura o la rimozione delle coperture può esporvi al rischio di scossa elettrica o ad altri rischi.

Produttore: IKEA of Sweden AB**Indirizzo:**

Box 702, SE-343 81 Älmhult, SVEZIA

Specifiche tecniche

Nome modello: NATTBAD

Numero del modello: E2405

Ingresso: 100-240VCA 50-60Hz

Consumo energetico in standby: 0.3 W

Consumo energetico in modalità spento: 0.1 W

Consumo energetico nominale: 12.6 W

Standby automatico: 1 min

Temperature operative: da 0° C a 40° C

Umidità di esercizio: da 0 a 95 % umidità relativa

Dimensioni: 123 x 92 x 179 mm

Versione Bluetooth: V 5.3

Portata wireless (senza ostacoli): 10 m

Frequenza di esercizio: 2400 - 2483.5 MHz

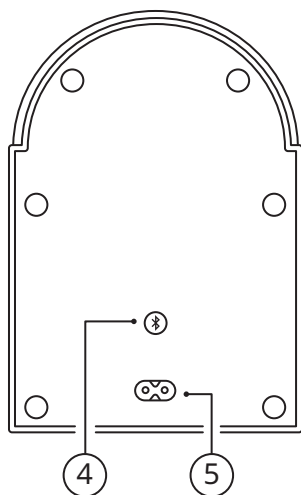
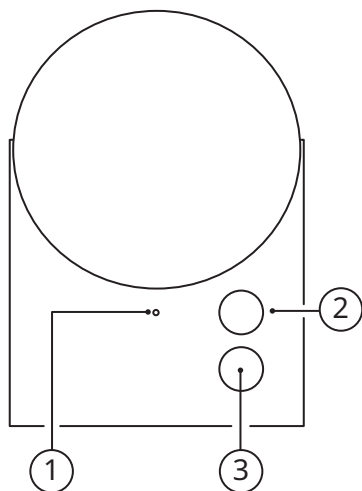
Potenza uscita radio:

modalità Bluetooth classica, 10 dBm;

modalità proprietaria a 2.4 GHz, 10 dBm



Il simbolo del cassonetto barrato indica che il prodotto non può essere eliminato con i comuni rifiuti domestici. Il prodotto dev'essere riciclato nel rispetto delle norme ambientali locali per lo smaltimento dei rifiuti. Separando un prodotto contrassegnato da questo simbolo dai rifiuti domestici, aiuterai a ridurre il volume dei rifiuti destinati agli inceneritori o alle discariche, minimizzando così qualsiasi possibile impatto negativo sulla salute umana e sull'ambiente. Per saperne di più, contatta il negozio IKEA più vicino a te.



1. LED-es jelzőfény.
2. Hangszabályozó gomb.
3. Spotify Tap™ gomb.
4. Rendszer beállítási gomb.
5. AC bemenet.

LED-es jelzőfény (1)

Villogó fehér fény: a Bluetooth elérhető készülékeket keres (párosító mód).

Folyamatos fehér fény: a hangszóró be van kapcsolva és használatra kész.

Villogó piros: gyári visszaállítás folyamatban.

3. Kapcsold be a Bluetooth funkciót a készülékeken és párosítsd a NATTBAD hangszóróval. Ha kész a párosítás, azt hang fogja jelezni és a LED-es jelzőfény kétszer felvillog.

A hangerő beállítása

Forgasd a gombot (2) órajárással ellentétes irányba a hangerő csökkentéséhez és órajárással megegyező irányba a hangerő növeléséhez. A csatlakoztatott eszköz segítségével is állíthatod a hangerőt.

Új zeneszám kiválasztása

Röviden nyomd meg a 2-es jelzésű gombot, hogy szüneteltesd vagy elindítsd a zenét. Nyomd meg kétszer, ha át akarsz ugrani egy számot. Nyomd meg háromszor, hogy az előző számra ugorj vissza.

Spotify Tap™

A Spotify Tap™ segítségével közvetlenül a hangszóróval játszatsz le dalokat egyetlen gombnyomással (3).



Őrizd meg ezt az útmutatót!

Először lépések

1. Csatlakoztasd a tápkábelt (5) az AC bemenetbe, a másik végét pedig a konnektorba.
2. Nyomd meg röviden a 4-es számú gombot, hogy bekapcsold a hangszórót. A LED-es jelzőfény fehéren fog villogni amíg a készülék párosító módban van. Ha a párosítás nem kezdődik el automatikusan, nyomd le és tartsd nyomva a 4-es számú gombot.

Első lépések (Spotify Tap™)

1. Először töltsd le a Spotify applikációt az App Store-ból (iOS rendszer esetén), vagy a Google Play Áruházból (Android rendszer esetén).
2. Bizonyosdj meg arról, hogy a készüléked Bluetooth segítségével párosítva legyen a NATBAD hangszóróhoz.
3. Bizonyosdj meg arról, hogy a Spotify applikáció meg legyen nyitva. Erre csak az első használatkor lesz szükség.
4. Nyomd meg a Spotify Tap™ gombot (3), hogy lejátszd a zenét.
Innentől, ha megnyomod a Spotify Tap™ gombot (3), a zene folytatódik, amikor a telefonod párosítva van és hatótávolságon belül van.

Új zenezáram kiválasztása (SpotifyTap™)

A zene lejátszása közben nyomd meg a gombot (3) újra ha egy másik javasolt dalt játszanal le.

Több hangszóró összehangolása (multi-speaker mód)

Ez a hangszóró egy olyan móddal is rendelkezik, amelyet beállítva a többi, hasonló hangszórókkal párosítható, hogy több hangszóróból hallgathasd ugyanazt a zenét.

1. Csatlakoztasd egy a készülékedet valamelyik hangszóróhoz Bluetooth® segítségével.
2. Tartsd lenyomva a 2-es számú gombot a másik hangszórón, ha csatlakoztatni akarod. A LED-es jelzőfény (1) kétszer fehéren felvillan és egy hangjelzést is hallani fogsz a hangszórókból. Ismételd meg ezt a műveletet minden újabb hangszóró esetén, amelyet a multi-speaker módban hozzá akarsz adni a többihez.

Hangszórók lecsatlakoztatása multi-speaker módról

Nyomd meg és tartsd lenyomva a hangszórón rendszer beállítási gombot (4) több, mint 1.5 másodpercen keresztül, ha azt szeretnéd, hogy lekapcsolódjon a jelenleg párosított készülékről és párosítási módba kerüljön.

Bluetooth® eszközök párosításának leállítás

Ha egy másik készüléket szeretnél párosítani a hangszóróval, kapcsold le a Bluetooth módot azon a készüléken, amely már párosítva volt. Ekkor a hangszóró párosító módba kapcsol automatikusan. Ha nem, nyomd meg és tartsd lenyomva a rendszer beállítási gombot (4), hogy aktiváld a párosító üzemmódot.

Gyári visszaállítás

Ha a hangszóró nem működik megfelelően, próbálkozz gyári visszaállítással. Nyomd meg és tartsd lenyomva a rendszer beállítási gombot (4) 8 másodpercen keresztül amíg a LED-es jelzőfény abba nem hagyja a piros villogást. Ezt követően újra párosítanod kell a hangszórót a készülékeddel.

Biztonsági előírások és figyelmeztetések

FIGYELMEZTETÉS!

- Túlmelegedés kockázata áll fenn! Soha ne helyezd a terméket túl szűk helyre. Mindíg hagyi legalább 5 mm helyet a termék körül a szellőzéshez. Biztosítsd, hogy a függönyök vagy más tárgyak soha ne takarják el a termék szellőzőnyílásait.
- Sose helyezd a terméket vagy elemeket nyílt láng mellé vagy más hőforrás közelébe, beleértve a közvetlen napfényt is.
- Csak beltéren használd a terméket. A készülék nem tehető ki csöpögésnek vagy fröccsenésnek és nem szabad a tetejére folyadékkal teli tárgyakat tenni, például vázákat.
- Sose tedd ezt a terméket más elektromos berendezés tetejére.
- Ha a tápkábel sérült, cseréld ki egy új tápkábel készletre, melynek típusát jóváhagyták az országokban.
- Ne tedd nyílt láng közelébe és ne helyezz rá égő gyertyát vagy mécsest.
- A fővezeték dugvillája vagy egy készülékcsatlakozó használható kikapcsoló eszközként, a kikapcsoló eszköznek működtetésre készen kell maradnia.

Fontos

- Ne hagyd a hangszórót közvetlen napfényben vagy bármilyen hőforrás közelében, mivel túlmelegedhet.
- Ne tedd ki a hangszórót nedves, páras vagy túlzottan poros környezeti hatásoknak, mivel ezek károsodást okozhatnak.
- A hangszóró és vevőkészülék közti hatótávolság szabadtéren mért érték.
- A különböző faltípusok, illetve a pontos elhelyezése befolyásolhatja a hatótávolságot.
- A túl nagy hangerő halláskárosodást okozhat.
- Ne érintsd meg az akusztikus alkatrészeket.
- Ne használd a terméket polcként vagy állványként.
- A fontos jelzéseket a termék alján találod.

Kezelési utasítások

A hangszóró tisztítása előtt áramtalanítsd a készüléket, húzd ki a konnektorból. Töröld át a felszínét egy nedves ronggyal. Soha ne áztasd vízbe a hangszórót! Töröld szárazra egy puha ronggyal mielőtt újra áram alá helyeznéd.

Figyelem!

Soha ne használj súrolószert vagy kémiai oldószert, mivel ezek károsíthatják a terméket.

A termék szervizelése

Ne próbáld megjavítani a készüléket, mivel a burkolat felnyitásával vagy eltávolításával veszélyes feszültségnek vagy más kockázatoknak tehető ki magad.

Gyártó: IKEA of Sweden AB

Cím:

Box 702, SE-343 81, Älmhult, Svédország

Technikai adatok

Modell: NATTBAD

Típuszám: E2405

Bemenet: 100-240VAC 50-60Hz

Fogyasztás készenléti állapotban: 0.3 W

Energiafogyasztás kikapcsolt állapotban: 0.1 W

Névleges energiafogyasztás: 12.6 W

Automata készenlét: 1 perc

Működési hőmérséklet: 0° C-tól 40° C-ig

Működési páratartalom: 0-95 % RH

Méret (mm): 123 × 92 × 179 mm

Bluetooth® verzió: V 5.3

Vezeték nélküli hatótávolság: 10 m

Működési frekvencia: 2400 - 2483.5 MHz

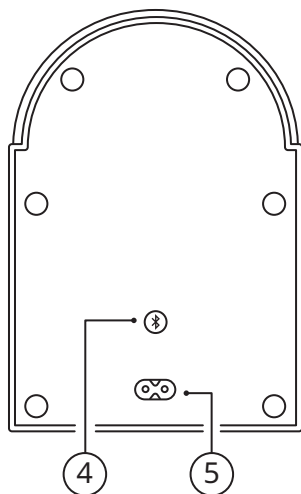
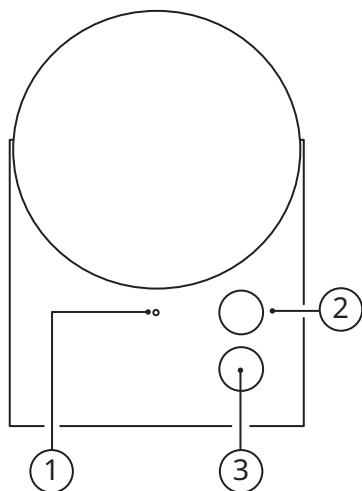
Radio kimeneti teljesítmény:

Bluetooth klasszik: 10 dBm,

2.4 GHz szabadalmazott: 10 dBm



Az áthúzott, kerek szemetest ábrázoló szimbólum azt jelzi, hogy a terméket a háztartási hulladéktól különválasztva kell elhelyezni. A terméket a helyi szabályozásnak megfelelően, újrahasznosítás céljából a megfelelő helyen kell leadni. Azzal, hogy az így jelölt termékeket a háztartási hulladéktól különválasztod, segítesz csökkenteni a hulladékégetőbe kerülő vagy a földben elhelyezett szemét mennyiségét, ezzel minimalizárod az egészségre és a környezetre ártalmas lehetséges negatív hatásokat. További információkért kérjük, lépj kapcsolatba a legközelebbi IKEA áruházal!



1. Dioda LED stanu
2. Pokrętko głośności
3. Przycisk Spotify Tap™
4. Przycisk systemu
5. Gniazdo zasilania AC

Dioda LED stanu (1)

Dioda błyska białym światłem: wyszukiwanie urządzenia przez Bluetooth (tryb parowania).

Dioda świeci białym światłem: głośnik jest włączony i gotowy do użycia.

Dioda błyska czerwonym światłem: trwa przywracanie ustawień fabrycznych.



Zachowaj niniejszą instrukcję na przyszłość.

Pierwsze kroki

1. Podłącz jeden koniec przewodu zasilającego do (5) gniazda zasilania AC, a drugi do gniazdka sieciowego.
2. Krótko naciśnij przycisk systemu (4), aby włączyć głośnik. Dioda LED stanu pulsuje białym światłem, kiedy głośnik jest w trybie parowania. Jeśli tryb parowania nie uruchomi się automatycznie, naciśnij i przytrzymaj przycisk systemu (4).

3. Włącz Bluetooth na swoim urządzeniu i sparuj je z głośnikiem NATTBAD. Po zakończeniu parowania telefonu z głośnikiem usłyszysz dźwięk potwierdzenia, a dioda LED stanu błysnie dwukrotnie.

Regulacja głośności

Przekręć pokrętko głośności (2) w lewo, aby zmniejszyć poziom głośności, lub w prawo, aby go zwiększyć. Możesz też sterować głośnością z poziomu połączonego urządzenia.

Zmiana utworu

Krótko naciśnij pokrętko głośności (2), aby zatrzymać/odtworzyć utwór. Przyciśnij dwukrotnie, aby pominąć utwór. Przyciśnij trzykrotnie, aby odtworzyć poprzedni utwór.

Spotify Tap™

Spotify Tap™ umożliwia wznawianie odtwarzania i zmianę utworów jednym przyciskiem (3) bezpośrednio z poziomu głośnika Bluetooth.

Pierwsze kroki (Spotify Tap™)

1. Rozpocznij od pobrania aplikacji Spotify ze sklepu App Store (w przypadku urządzeń z systemem iOS) lub Google Play (w przypadku urządzeń z systemem Android).

2. Upewnij się, że urządzenie jest sparowane przez Bluetooth z głośnikiem NATTBAD.
3. Upewnij się, że aplikacja Spotify jest uruchomiona. Będzie to konieczne jedynie podczas pierwszego użycia.
4. Naciśnij przycisk Spotify Tap™ (3), aby zacząć odtwarzać muzykę.
Od tej chwili za każdym razem, gdy urządzenie jest sparowane i znajduje się w zasięgu, krótkie naciśnięcie przycisku Spotify Tap™ (3) spowoduje wznowienie odtwarzania muzyki.

Zmiana muzyki (Spotify Tap™)

Podczas odtwarzania muzyki naciśnij ponownie przycisk (3), aby zmienić aktualny utwór na utwór rekomendowany.

Łączenie kilku głośników (tryb wielu głośników)

Głośnik może działać w trybie wielu głośników. Oznacza to, że można go połączyć z innymi głośnikami pracującymi w tym samym trybie, aby słuchać tej samej muzyki z kilku głośników jednocześnie.

1. Podłącz urządzenie do jednego z głośników poprzez Bluetooth.
2. Naciśnij i przytrzymaj pokrętkę głośności (2) na drugim głośniku, który chcesz połączyć. Dioda LED stanu (1) błysnie dwukrotnie białym światłem, a z głośników wydobędzie się dźwięk potwierdzenia. Powtórz krok dla każdego kolejnego głośnika, który chcesz dodać w trybie wielu głośników.

Odlączenie głośników z trybu wielu głośników

Naciśnij i przytrzymaj przycisk systemu (4) przez co najmniej 1.5 sekundy na głośniku, który chcesz rozłączyć, aby przeszedł w tryb parowania.

Odlączenie urządzeń Bluetooth

Jeśli chcesz połączyć z głośnikiem inne urządzenie, wystarczy wyłączyć Bluetooth na dotychczas sparowanym urządzeniu. Wówczas głośnik powinien automatycznie przejść w tryb parowania. Jeśli tak się nie stanie, naciśnij i przytrzymaj przycisk systemu (4), aby wejść w tryb parowania.

Przywracanie ustawień fabrycznych

Jeśli głośnik nie działa prawidłowo, spróbuj go zresetować do ustawień fabrycznych. Naciśnij i przytrzymaj przycisk systemu (4) przez 8 sekund, aż dioda LED stanu przestanie błyskać czerwonym światłem. Następnie ponownie sparuj głośnik ze swoim urządzeniem.

Bezpieczeństwo i ważne informacje

OSTRZEŻENIE!

- Ryzyko przegrzania! Nigdy nie instaluj produktu w ograniczonej przestrzeni. Zawsze pozostaw wokół urządzenia co najmniej 5 mm wolnej przestrzeni, aby zapewnić wentylację. Upewnij się, czy zasłony lub inne przedmioty nie zasłaniają otworów wentylacyjnych urządzenia.
- Nigdy nie umieszczaj urządzenia ani baterii w pobliżu otwartego ognia lub innych źródeł ciepła, w tym bezpośrednich promieni słonecznych.
- Urządzenie można stosować wyłącznie w pomieszczeniach zamkniętych. Urządzenie nie może być narażone na kapanie lub zachlapanie, na urządzeniu nie wolno umieszczać żadnych przedmiotów napełnionych płynami, na przykład wazonów.
- Nigdy nie umieszczaj produktu na innym sprzęcie elektrycznym.
- Jeśli przewód zasilający jest uszkodzony, wymień go na nowy, który jest zatwierdzony dla danego kraju.
- Na urządzeniu nie należy stawiać żadnych źródeł otwartego ognia, takich jak zapalone świece.
- Do odłączenia należy korzystać z wtyczki sieciowej lub złącza, a urządzenie rozłączające powinno być łatwo dostępne.

Ważny

- Nie wystawiaj głośnika na bezpośrednie działanie promieni słonecznych ani nie pozostawiaj w pobliżu źródła ciepła, ponieważ może to spowodować przegrzanie.
- Nie narażaj głośnika na działanie wody, wilgoci ani nadmiernego zapylenia, ponieważ może to spowodować uszkodzenia.
- Zasięg pomiędzy głośnikiem a odbiornikiem mierzony jest na otwartej przestrzeni.
- Różne materiały budowlane i rozmieszczenie urządzeń mogą mieć wpływ na zasięg łączności bezprzewodowej.
- Zbyt wysoki poziom głośności może spowodować uszkodzenie słuchu.
- Nie dotykaj elementów akustycznych.
- Nie używaj produktu jako półki ani stojaka.
- Ważne oznaczenia znajdują się na spodzie produktu.

Instrukcje pielęgnacji

Aby wyczyścić głośnik, najpierw odłącz go od gniazdka. Następnie przetrzyj go lekko zwilżoną szmatką. Nigdy nie zanurzaj głośnika w wodzie. Wytrzyj głośnik do sucha miękką szmatką, zanim ponownie podłączysz go do gniazdka.

Uwaga!

Nigdy nie używaj ściernych środków czyszczących ani rozpuszczalników chemicznych, ponieważ mogą one uszkodzić produkt.

Serwisowanie urządzenia

Nie próbuj naprawiać tego urządzenia samodzielnie, gdyż otwieranie lub zdejmowanie pokrywy może grozić kontaktem z punktami pod napięciem lub innymi zagrożeniami.

Producent: IKEA of Sweden AB

Adres:

Box 702, SE-343 81 Älmhult, SZWECJA

Dane techniczne

Nazwa modelu: NATTBAD

Numer typu: E2405

Wejście: 100–240VAC 50-60Hz

Pobór mocy w trybie czuwania: 0.3 W

Zużycie energii w trybie wyłączonym: 0.1 W

Znamionowy pobór mocy: 12.6 W

Automatyczne przejście w stan czuwania: 1 min

Temperatura robocza: od 0° C do 40° C

Wilgotność robocza:

od 0 do 95 % wilgotności względnej

Wymiary (mm): 123 × 92 × 179

Wersja Bluetooth: V 5.3

Zasięg bezprzewodowy (bez przeszkód): 10 m

Częstotliwość robocza: 2400 – 2483.5 MHz

Radiowa moc wyjściowa:

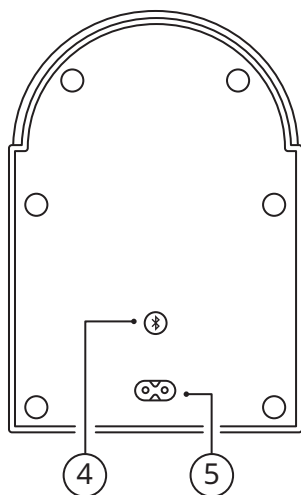
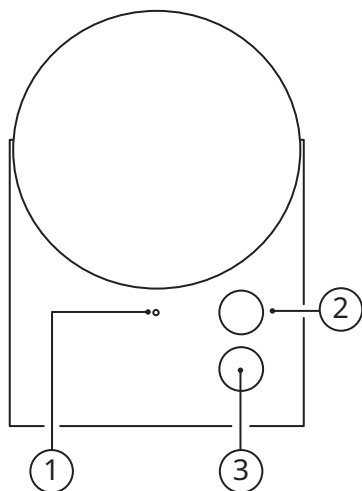
Bluetooth classic: 10 dBm,

2.4 GHz zastrzeżony: 10 dBm



Przekreślony symbol pojemnika na odpady oznacza, że oznaczony produkt nie może być wyrzucany wraz ze zmieszanyimi odpadami komunalnymi z gospodarstwa domowego. Zużyty sprzęt elektryczny i elektroniczny należy przekazać do przetwarzania i recyklingu zgodnie z obowiązującymi w danym kraju przepisami ochrony środowiska dotyczącymi gospodarowania odpadami. Selektywna zbiórka odpadów m.in. z gospodarstw domowych przyczynia się do zmniejszenia ilości odpadów przekazanych na składowiska lub do spalarni oraz do ograniczenia ich potencjalnego negatywnego wpływu na zdrowie ludzi i środowisko. Aby uzyskać więcej informacji, skontaktuj się z najbliższym sklepem IKEA.

Eesti



1. LED-olekutuli.
2. Helinupp.
3. Spotify Tap™ nupp.
4. Süsteeminupp.
5. AC-sisend.

LED-olekutuli (1)

Pulseeriv valge lamp: Bluetooth otsib seadet (sidumisrežiim).

Pidev valge: kõlar on sisse lülitatud ja kasutusvalmis.

Punane lamp vilgub: lähtestamine on pooleli.



Hoia need juhised edasiseks kasutamiseks alles.

Alustamine

1. Ühenda toitekaabel (5) AC-sisendiga ja teine ots seinakontaktiga.
2. Kõlari SISSE lülitamiseks vajuta lühidalt süsteeminuppu (4). Kui kõlar on sidumisrežiimis, vilgub LED-olekutuli valgelt. Kui sidumisrežiim ei alga automaatselt, vajuta süsteeminuppu (4) ja hoia seda all.

3. Lülitä oma seadme Bluetooth sisse ja seo see NATTBAD kõlariga. Kui oled telefoni kõlariga sidunud, kõlab kinnitusheli ja LED-olekutuli vilgub 2 korda.

Helitugevuse muutmise

Helitugevuse vähendamiseks keera nuppu (5) vasakule ja helitugevuse suurendamiseks paremale. Helitugevust saad juhtida ka oma ühendatud seadmega.

Loo vahetamine

Loo peatamiseks/mängimiseks vajuta lühidalt helinuppu (2). Loo vahele jätmiseks vajuta nuppu 2 korda. Eelmise loo mängimiseks vajuta nuppu 3 korda.

(SpotifyTap™)

Spotify Tap™ võimaldab ühte nuppu (3) vajutades oma Bluetoothi kõlarist muusikat kuulata või seda muuta.

Alustamine (SpotifyTap™)

1. Alusta sellest, et laadid alla Spotify rakenduse kas App Store'ist (iOS seadme puhul) või Google Play'ist (Android-seadme puhul).

2. Veendu, et su seade on Bluetoothi kaudu NATTBAD kõlariga seotud.
3. Veendu, et Spotify rakendus on avatud. Seda on vaja ainult esimesel kasutamisel.
4. Muusika mängimiseks vajuta Spotify Tap™-nuppu (3). Kui su seade on kõlariga seotud ja piisavalt lähedal, saad nüüd Spotify PowerTap™-nuppu (3) vajutades alati muusikat mängida.

Muusika vahetamine (SpotifyTap™)

Kui soovid parajasti mängiva pala vahetada soovitatud loo vastu, vajuta muusika mängimise ajal uuesti nuppu (3).

Mitme kõlari ühendamine (mitme kõlari režiim)

Kõlaril on mitme kõlari režiim, mis tähendab, et seda saab siduda kõigi teiste sama režiimi omavate kõlaritega, et saaksid nautida sama muusikat mitmest kõlarist.

1. Ühenda oma seade Bluetoothi abil ühe kõlariga.
2. Kui soovid ühendada teist kõlarit, vajuta ja hoi a alla helinuppu (2). LED-olekutuli (1) vilgub 2 korda valgelt ja kõlaritest kostab kinnitav heli. Korda seda iga kõlariga, mida soovid mitme kõlari režiimile lisada.

Kõlarite mitme kõlari režiimist lahti ühendamine

Kui soovid mõnda kõlarit lahti ühendada, et käivitada selle kõlari sidumisrežiimi, vajuta süsteeminuppu (4) ja hoi a seda all üle 1.5 sekundi.

Bluetoothi seadmete lahti sidumine

Kui soovid oma kõlari siduda mõne teise seadmega, lülita lihtsalt seotud seadme Bluetoothi välja. Kõlar peaks automaatselt lülituma sidumisrežiimile. Kui seda ei juhtu, vajuta sidumisrežiimi sisse lülitamiseks süsteeminuppu (4) ja hoi a seda all.

Tehaseseadete taastamine

Kui kõlar ei tööta korralikult, proovi seda lähtestada. Vajuta süsteeminuppu (4) ja hoi a seda 8 sekundit all, kuni LED-olekutuli ei vilgu enam punaselt. Nüüd tuleb sul kõlar uuesti oma seadmega siduda.

Oluline ohutusteave

HOIATUS!

- Ülekuumenemise oht. Ära aseta toodet piiratud alale. Jäta toote ümber alati vähemalt 5 mm vaba ruumi, et õhk saaks liikuda. Veendu, et toote ventilatsiooniavad pole kaetud kardina või mõne teise esemega.
- Ära aseta toodet ega selle akusid lahtise leegi ega ühegi teise soojusallika lähedale, sh otsese päikesevalguse kätte.
- Kasuta seda toodet ainult siseruumides. Seade ei talu tilku või pritsmeid ning sellele ei tohi asetada vedelikuga täidetud anumaid, näiteks vaase.
- Ära aseta seda toodet teise elektriseadme peale.
- Kui toitejuhe on kahjustatud, asenda see uue juhtmekomplektiga, mis on sinu riigis heaks kiidetud.
- Seadmele ei tohi asetada lahtise tule allikaid, näiteks süüdatud küünlaid.
- Lahtiühendusseadmena kasutatakse toitepistikut või seadmeühendajat, lahtiühendusseade peab jääma kergesti kasutatavaks.

Tähtis

- Ära jäta kõlarit otsese päikesevalguse kätte või mis tahes soojusallika lähedusse, sest see võib üle kuumeneda.
- Ära pane kõlarit märga, niiskesse või liiga tolmusesse keskkonda, kuna see võib kõlarit kahjustada.
- Kõlari ja vastuvõtja vaheline ulatus on mõõdetud vabas õhus.
- Eri ehitusmaterjalid ja esemete paigutus võivad mõjutada juhtmevaba ühenduse ulatust.
- Liiga vali heli võib su kuulmist kahjustada.
- Ära katsu akustilisi detaile.
- Ära kasuta toodet riivuli või alusena.
- Olulised märgistused leiad toote põhjalt.

Hooldusjuhendid

Kõlari puhastamiseks ühenda see kõigepealt toiteallikast lahti. Pühi pinda kergelt niiske lapiga. Ära kasta kõlarit vette. Enne kõlari toiteallikaga taasühendamist kuivata seda pehme lapiga.

Pane tähele!

Ära kasuta abrasiivseid puhastusvahendeid või keemilisi lahuseid, sest need võivad toodet kahjustada.

Toote hooldus

Ärge üritage toodet ise parandada, kuna katete avamine või eemaldamine võib vabastada ohtliku laengu või põhjustada muid riske.

Tootja: IKEA of Sweden AB

Address:

Box 702, SE-343 81 Älmhult, SWEDEN

Tehnilised andmed

Mudeli nimi: NATTBAD

Tüübi number: E2405

Sisend: 100–240VAC 50–60Hz

Energiatarve ooterežiimil: 0.3 W

Energiatarbimine väljalülitatud režiimis: 0.1 W

Hinnanguline energiatarbimine: 12.6 W

Automaatne vaikimisi olek: 1 min

Töötab temperatuuril: 0° C kuni 40° C

Töötab niiskustasemel: 0 kuni 95 % RH

Mõõtmed (mm): 123 x 92 x 179 mm

Bluetoothi versioon: V 5.3

Juhtmevaba ühenduse (takistamata) ulatus: 10 m

Töösagedus: 2400 – 2483.5 MHz

Raadio väljundvõimsus:

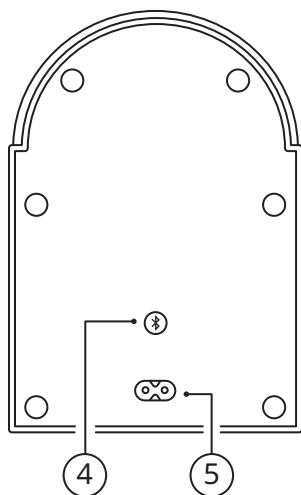
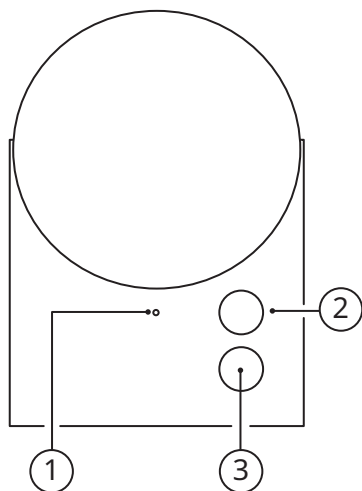
Bluetooth classic: 10 dBm;

2.4 GHz: 10 dBm



Läbikriipsutatud prügikasti märk tähendab, et toode tuleb hävitada olmeprügist eraldi. Toode tuleb viia ümbertöötuspunkti kooskõlas kohalike keskkonnakaitse regulatsioonidega, mis puudutavad jäätmekäitlust. Eraldades tähistatud toote olmeprügist, aitate vähendada jäätmete kogust, mis saadetakse põletusahju või prügimägedele ja minimeerite nii võimalikku negatiivset mõju inimeste tervisele ja keskkonnale. Täpsema info saamiseks võtke ühendust IKEA keskusega.

Latviešu



1. LED statusa indikators.
2. Skaļuma regulēšanas poga.
3. Spotify Tap™ poga.
4. Sistēmas poga.
5. Maiņstrāvas ievade.

3. Ieslēgt savā ierīcē Bluetooth savienojumu un savienot pāri ar NATTBAD. Kad tālrunis būs savienots ar skaļruni, būs dzirdams apstiprinājuma signāls un divreiz nomirkšķināsies LED indikators.

LED statusa indikators (1)

Pulsējoša, balta gaisma: Bluetooth meklē ierīci (savienošanas režīms).

Deg balta gaisma: skaļrunis ir ieslēgts un gatavs lietošanai.

Mirgojoša, sarkana gaisma: notiek rūpnieciskā iestatījumu atjaunošana.



Saglabāt šo instrukciju vēlākai uzziņai.

Sākums

1. Pievienot elektrotīkla vadu maiņstrāvas ievadei (5) un otru galu sienas kontakligzdai.
2. Īsi nospiež sistēmas pogu (4), lai ieslēgtu skaļruni. Kad ir aktīvs ierīču savienošanas režīms, uz skaļruņa mirgo balts LED indikators. Ja ierīču savienošanas režīms neaktivizējas automātiski, nospiež un turēt sistēmas pogu (4).

Skaļuma regulēšana

Skaļumu samazina, pagriežot skaļuma regulēšanas pogu (2) pretpulksteņrādītājvirzienā; skaļumu palielina, pagriežot skaļuma regulēšanas pogu (2) pulksteņrādītājvirzienā. Skaļumu var kontrolēt arī ar savienoto ierīci.

Dziesmas maiņa

Īsi nospiež skaņu pogu (2), lai apturētu/atskaņotu dziesmu. Nospiež divreiz, lai izlaistu dziesmu. Nospiež trīsreiz, lai atskaņotu iepriekšējo dziesmu.

Spotify Tap™

Ar Spotify Tap™ var atsākt mūzikas atskaņošanu vai mainīt dziesmas Bluetooth skaļrunī, nospiežot vienu pogu (3).

Lietošanas uzsākšana (Spotify Tap™)

1. Vispirmās lejupielādēt Spotify lietotni App Store (iOS ierīcēm) vai Google Play Store (Android ierīcēm).
2. Pārlicināties, ka ierīce ir Bluetooth savienojums ar NATTBAD skaļruni.
3. Pārlicināties, ka ir atvērta Spotify lietotne. Tas būs jādara tikai pirmajā lietošanas reizē.
4. Nospieš Spotify Tap™ pogu (3), lai sāktu atskaņot mūziku. Turpmāk, ātri nospiežot Spotify Tap™ pogu (3), mūzikas atskaņošana tiks atsākta, ja vien ierīce būs savienota pārī un atradīsies darbības rādīusā.

Mūzikas maiņa (SpotifyTap™)

Mūzikas atskaņošanas laikā vēlreiz nospieš pogu (3), lai mainītu atskaņoto dziesmu uz ieteicamo.

Vairāku skaļruņu savienošana (vairāku skaļruņu režīms)

Šim skaļrunim ir vairāku skaļruņu režīms, kas nozīmē, ka to var savienot ar visiem pārējiem mūsu skaļruņiem, kuriem ir tāds pats režīms, lai varētu baudīt vienu un to pašu mūziku no vairākiem skaļruņiem.

1. Savienot ierīci ar vienu no skaļruņiem ar Bluetooth savienojumu.
2. Turēt nospiešu tā skaļruņa skaļuma regulēšanas pogu (2), kuru vēlies savienot. LED indikators (1) divreiz nomirkšķināsies ar balto gaismu, un skaļruņos būs dzirdams apstiprinājuma signāls. Atkārtot to pašu ar katru skaļruni, kuru vēlies savienot vairāku skaļruņu režīmā.

Skaļruņu atvienošana no vairāku skaļruņu režīma

Nospieš un turēt nospiešu sistēmas pogu (4) ilgāk par 1.5 sekundēm uz skaļruņa, kuru vēlies atvienot, lai šajā skaļrunī ieslēgtu savienošanas režīmu.

Bluetooth ierīču atvienošana

Ja vēlies skaļrunim pievienot citu ierīci, vienkārši izslēdz Bluetooth režīmu pārī savienotajā ierīcē. Skaļrunim būtu automātiski jāaktivizē savienošanas režīms. Ja ne, nospieš un turēt sistēmas pogu (4), lai aktivizētu savienošanas režīmu.

Rūpnīcas iestatījumu atjaunošana

Ja skaļrunis labi nedarbojas, mēģināt atjaunot rūpnīcas iestatījumus. 8 sekundes turēt nospiešu sistēmas pogu (4), līdz LED statusa indikators vairs nemirkšķinās ar sarkanu gaismu. Pēc atiestatīšanas ierīce ir jāsavieno pārī no jauna.

Svarīga drošības informācija un norādījumi

BRĪDINĀJUMS

- Pārkaršanas risks! Neuzstādīt precī norobežotā vietā. Apkārt precei vienmēr nodrošināt 5 mm ventilācijas atstarpi. Pārlicināties, ka aizkari vai citi priekšmeti neaizsedz preces ventilācijas atveres.
- Nekad nenovietot precī vai akumulatorus tuvu atklātām liesmām vai citiem siltuma avotiem, tostarp arī zem tiešiem saules stariem.
- Izmantot iekštelpās. Uz ierīces nedrīkst uzpīlēt vai uzšļakstīties šķidrums; nenovietot uz ierīces ar šķidrumu pildītu priekšmetus, piemēram, vāzes.
- Nenovietot ierīci uz citām elektriskajām ierīcēm.
- Ja strāvas padeves kabelis ir bojāts, aizvietot to ar jaunu vadu komplektu atbilstoši valstī spēkā esošajiem nosacījumiem.
- Nenovietot uz korpasa atklātas liesmas avotus (piemēram, aizdegta svences).
- Atvienošanai izmantot izņemšanu no kontaktligzdas.

Svarbu

- Neatstāt skaļruni tiešā saules gaismā vai siltuma avota tuvumā tas var pārkarst.
- Nenovietot skaļruni slapjumā, mitrā vai ļoti putekļainā vidē tas var izraisīt bojājumus.
- Attālumu starp skaļruni un uztvērēju aprēķina telpā bez šķēršļiem.
- Bezzvadu savienojuma diapazonu var ietekmēt sienu materiāls un priekšmetu izvietojums telpā.
- Pārāk liels skaļums var bojāt dzirdi.
- Nepieskarties akustiskajām detaļām.
- Neizmanto precī kā plauktu vai statīvu.
- Svarīgus marķējumus meklē preces apakšpusē.

Kopšanas instrukcija

Pirms tīrīšanas atvienot skaļruni no strāvas avota. Noslaucīt ar viegli samitrinātu drānu. Skaļruni nekādā gadījumā nedrīkst iemērkāt ūdenī. Pirms pievienošanas strāvas avotam noslaucīt ar sausu, mīkstu drānu.

Ievēribai!

Neizmantojot abrazīvus tīrīšanas līdzekļus vai ķīmiskus šķīdinātājus tas var izraisīt bojājumus.

Preces serviss

Nemēģiniet paši veikt preces remontu, jo tā atvēršana un vāka noņemšana var izraisīt saskarsmi ar bīstama sprieguma punktiem, kā arī izraisīt citus drošības riskus.

Ražotājs: IKEA of Sweden AB

Adrese:

Box 702, SE-343 81 Älmhult, SWEDEN

Tehniskā informācija

Modeļa nosaukums: NATTBAD

Tipa numurs: E2405

Ieeja: 100–240VAC, 50–60Hz

Enerģijas patēriņš gaidstāves režīmā: 0.3 W

Elektroenerģijas patēriņš izslēgtā

režīmā: 0.1 W

Nominālais strāvas patēriņš: 12.6 W

Automātiskais gaidīšanas laiks: 1 minūtes

Darba temperatūra: no 0° C līdz 45° C

Darba mitruma līmenis:

no 0 % līdz 95 % relatīvais mitrums

Izmēri (mm): 123 × 92 × 179

Bluetooth versija: V 5.3

Bezvadu darbības diapazons (telpā bez

šķēršļiem): 10 m

Darbības frekvence: 2400 – 2483.5 MHz

Radio izejas jauda:

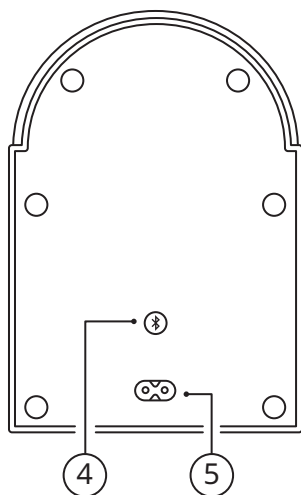
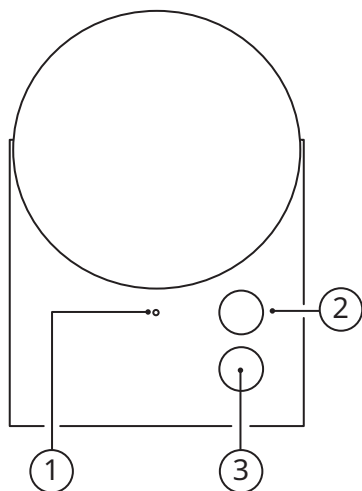
Bluetooth classic: 10 dBm,

2.4 GHz patentēts: 10 dBm



Nosvītrotais atkritumu konteiners simbols norāda, ka prece jālikvidē atsevišķi no citiem sadzīves atkritumiem. Šī prece jānodod pārstrādei, ņemot vērā vietējos vides aizsardzības noteikumus, kas attiecas uz atkritumu apsaimniekošanu. Nošķirot marķēto preci no sadzīves atkritumiem, jūs palīdzēsiet samazināt atkritumu apjomu, kas nonāk atkritumu sadedzināšanas iekārtās vai atkritumu poligonos, tādējādi samazinot to potenciālo negatīvo ietekmi uz veselību un vidi. Sīkāka informācija IKEA veikalos.

Lietuvių



1. Būsenos LED lemputė.
2. Garso reguliatorius.
3. Spotify Tap™ mygtukas.
4. Sistemos mygtukas.
5. Kintamosios srovės maitinimo įvestis.

Būsenos LED lemputė (1)

Pulsuojanti balta šviesa: „Bluetooth“ ieško įrenginio (porinimo veiksmas).

Stabili balta šviesa: garsiakalbis įjungtas ir paruoštas naudoti.

Mirksi raudonai: vyksta gamyklinių parametrų atstatymas.



Išsaugokite šias instrukcijas ateičiai.

Pradžia

1. Prijunkite maitinimo laidą prie (5) kintamosios srovės maitinimo įvado, o kitą galąjunkite į sieninį kištukinį lizdą.
2. Kad įjungtumėte garsiakalbį, ilgiau palaikykite nuspaudę sistemos mygtuką (4). Kol garsiakalbis veikia porinimo veiksmu, LED būsenos lemputė pulsuoja balta

šviesa. Jei porinimo veiksmas neįsijungia automatiškai, paspauskite ir palaikykite sistemos mygtuką (4).

3. Įjunkite „Bluetooth“ savo įrenginyje ir susiekite jį su garsiakalbiu NATTBAD. Kai susiejate telefoną su garsiakalbiu, pasigirsta patvirtinimo garsas, o būsenos LED lemputė sumirksi du kartus.

Kaip reguliuoti garsą

Norėdami pritildyti, sukite garso reguliatorių (2) prieš laikrodžio rodyklę, o norėdami pagarsinti pagal laikrodžio rodyklę. Prijungtas įrenginys taip pat gali reguliuoti garsą.

Kaip pakeisti garso takelį

Trumpai paspauskite garso reguliatorių (2), kad sustabdytumėte / paleistumėte kūrinį. Paspauskite du kartus, kad praleistumėte kūrinį. Paspauskite tris kartus, kad paleistumėte ankstesnį kūrinį.

Spotify Tap™

Su „Spotify Tap™“ galite paleisti ar pakeisti muziką tiesiai per savo „Bluetooth“ garsiakalbį. Tereikia paspausti mygtuką (3).

Pradžia (Spotify Tap™)

1. Pirmiausia atsiųskite „Spotify“ programėlę iš „App Store“ („iOS“ įrenginiams) arba „Google Play Store“ („Android“ įrenginiams).
2. Patikrinkite, ar jūsų įrenginys per „Bluetooth“ suporintas su garsiakalbiu NATBAD.
3. Patikrinkite, ar įjungta mobilioji programėlė „Spotify“. Tai reikės padaryti tik prieš naudojant pirmą kartą.
4. Norėdami paleisti muziką, paspauskite mygtuką „Spotify Tap™“ (3).
Nuo šiol, kai tik paspausite mygtuką „Spotify Tap™“ (3), muzika ims groti visada, jei tik įrenginiai bus suporinti ir diapazone.

Kaip pakeisti muziką (Spotify Tap™)

Norėdami pakeisti garso takelį, dar kartą paspauskite mygtuką (3).

Kelių garsiakalbių sujungimas (kelių garsiakalbių veikseną)

Šis garsiakalbis gali veikti kelių garsiakalbių veikseną. Tai reiškia, kad jį galima prijungti prie visų kitų mūsų garsiakalbių, turinčių tą pačią veikseną, todėl tos pačios muzikos galėsite klausytis per kelis garsiakalbius.

1. Prijunkite įrenginį prie vieno iš garsiakalbių per „Bluetooth“.
2. Paspauskite ir palaikykite kito garsiakalbio, kurį norite prijungti, garso reguliatorių (2). LED būsenos lemputė (1) dukart mirksės baltai, o iš garsiakalbių pasigirs patvirtinimo signalas. Tai pakartokite kiekvienam naujam garsiakalbiui, kurį norite įtraukti į kelių garsiakalbių veikseną.

Garsiakalbių atjungimas nuo kelių gars. veiksenos

Paspauskite ir ilgiau nei 1.5 sekundės palaikykite sistemos mygtuką (4) garsiakalbyje, kurį norite atjungti, kad įjungtumėte to garsiakalbio susiejimo veikseną.

Įrenginių atjungimas per „Bluetooth“

Jei prie garsiakalbio norite prijungti kitą įrenginį, tiesiog išjunkite „Bluetooth“ įrenginyje, kurį buvote susieję. Garsiakalbis turėtų automatiškai įjungti susiejimo veikseną. Jei ne, paspauskite ir palaikykite nuspaudę sistemos mygtuką (4), kad įjungtumėte susiejimo veikseną.

Kaip atkurti gamyklinius nustatymus

Jei garsiakalbis veikia netinkamai, pabandykite atkurti gamyklinius parametrus. Paspauskite ir 8 sekundes palaikykite nuspaudę sistemos mygtuką (4), kol LED būsenos lemputė nustos mirksėti raudonai. Dabar turėsite dar kartą susieti jį su savo įrenginiu.

Saugos ir kiti nurodymai

ĮSPĖJIMAS

- Perkaitimo pavojus! Nemontuokite įrenginio ankštoje erdvėje. Palikite bent po 5 mm iš visų pusių, kad galėtų cirkuliuoti oras. Pasirūpinkite, kad užuolaidos ar kiti objektai neuždengtų įrenginio vėdinimo angų.
- Įrenginio ir baterijos nelaikykite prie atviros ugnies ar kitokių šilumos šaltinių, taip pat venkite palikti tiesioginėje saulės šviesoje.
- Įrenginį naudokite tik patalpose. Saugokite įrenginį nuo drėgmės, nedėkite ant jo talpų su skysčiais, pavyzdžiui, vazos su pamerktomis gėlėmis.
- Niekada nedėkite šio įrenginio ant elektrinių prietaisų.
- Laidą rinkitės tinkamą, patvirtintą naudoti jūsų šalyje.
- Ant įrenginio niekada nedėkite atvirą liepsną skleidžiančių objektų, pavyzdžiui, žvakių.
- Maitinimo kištukas ar įrenginio lizdas yra atjungimo priemonės, kurios visada turi būti tvarkingos, veikiančios. Jei maitinimo laidas pažeistas, pakeiskite jį nauju.

Svarigi

- Nepalikite ir nelaikykite garsiakalbio saulėje vietoje ar prie šilumos šaltinių, nes jis gali perkaisti.
- Saugokite garsiakalbį nuo drėgmės, nelaikykite labai dulketoje aplinkoje, nes tai gali jam pakenkti.
- Diapazonas tarp garsiakalbio ir imtuvo matuojamas atvirame ore.
- Įtakos beldžio veikimo diapazonui gali turėti pastato konstrukcija ir prietaisų įrengimo vieta.
- Per didelis garsas kenkia klausai.
- Nelieskite akustinių dalių.
- Nenaudokite įrenginio daiktams pasidėti, t. y. kaip lentynos ar pan.
- Svarbių ženklų / žymų ieškokite apatinėje gamtinio pusėje.

Priežiūros instrukcijos

Prieš valydami, atjunkite garsiakalbį nuo maitinimo tinklo. Pavalykite drėgna šluoste, jei reikia. Niekada nemerkite garsiakalbio į vandenį. Prieš vėl prijungdami garsiakalbį prie maitinimo tinklo, sausiai nušluostykite garsiakalbį minkšta šluoste.

Svarbu!

Niekada nenaudokite šveičiamųjų valiklių ar cheminių tirpiklių, kad gaminio neapgadintumėte.

Techninė priežiūra

Savarankiškai nerenovuokite prekės, nes atidarę korpusą galite nukentėti nuo pavojingos įtampos ir kitų priežasčių.

Gamintojas: IKEA of Sweden AB

Adresas:

p. d. 702, SE-343 81 Elmhultas, ŠVEDIJA

Techniniai duomenys

Modelio pavadinimas: NATTBAD

Tipo numeris: E2405

Įtėja: 100–240VAC, 50–60Hz

Sunaudojamos energijos kiekis budėjimo veiksenoje: 0.3 W

Energijos suvartojimas išjungus: 0.1 W

Nominalus energijos suvartojimas: 12.6 W

Automatinė budėjimo būseną: 1 min.

Darbinė temperatūra: nuo 0° C iki 40° C

Darbinis oro drėgnumas: nuo 0 iki 95 % RH

Matmenys: 123 x 92 x 179 mm

„Bluetooth“ versija: V 5.3

Belaidis diapazonas (nesant kliūčių): 10 m

Darbinis dažnis: 2 400 – 2 483.5 MHz

Radio išvesties galia:

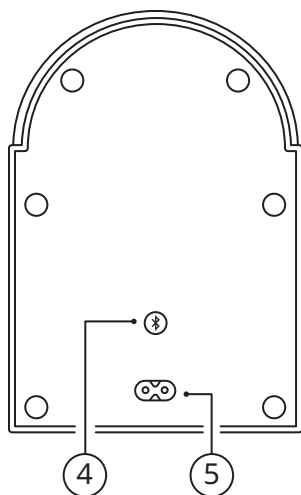
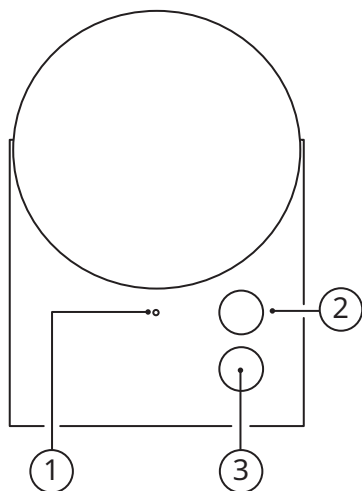
„Bluetooth“ klasikinė: 10 dBm,

2.4 GHz patentuota 10 dBm



Perbraukto atliekų konteinerio simbolis reiškia, kad gaminio atliekų negalima tvarkyti kartu su kitomis buitinėmis atliekomis. Gaminys turi būti perdirdamas pagal šalies aplinkosaugos reikalavimus. Atskirdami taip pažymėtą gaminį nuo buitinių atliekų padėsite sumažinti atliekų kiekius išvežamus į sąvartynus ar deginimo vietas, ir galimą neigiamą poveikį žmogaus sveikatai bei gamtai. Daugiau informacijos jums suteiks parduotuvėje IKEA.

Portugues



1. Luz LED de estado.
2. Botão Volume.
3. Botão Spotify Tap™.
4. Botão Sistema.
5. Entrada de alimentação CA.

Luz LED de estado (1)

Luz branca intermitente: o Bluetooth está à procura de um dispositivo (modo de emparelhamento).

Luz branca fixa: a coluna de som está ligada e pronta a ser utilizada.

Luz vermelha intermitente: reposição das definições de fábrica em curso.



Guarde estas instruções como referência.

Começar

1. Ligue o cabo de alimentação na entrada de alimentação AC (5) e a outra extremidade à tomada elétrica.
2. Prima rapidamente o botão Sistema (4) para ligar a coluna de som. A luz LED de estado pulsa uma luz branca quando a coluna de som está em modo de emparelhamento. Se o modo de emparelhamento não iniciar automaticamente, mantenha premido o botão Sistema (4).

3. Ative o Bluetooth no seu dispositivo e emparelhe-o com NATTBAD. Assim que tiver emparelhado o telemóvel com a coluna de som, vai ser emitido um som de confirmação e a luz LED de estado vai piscar duas vezes.

Regular o volume

Gire o botão Volume (2) no sentido contrário aos ponteiros do relógio para diminuir o volume ou no sentido dos ponteiros do relógio para aumentar. Também pode controlar o volume com o dispositivo emparelhado.

Mudar a faixa de música

Prima rapidamente o botão Volume (2) para pausar/reproduzir a faixa. Prima duas vezes para mudar de faixa. Prima três vezes para reproduzir a faixa anterior.

Spotify Tap™

A função Spotify Tap™ permite retomar e mudar de música diretamente na coluna Bluetooth com o premir de um botão (3).

Começar com (Spotify Tap™)

1. Comece por transferir a aplicação Spotify a partir da App Store da Apple (para dispositivos iOS) ou do Google Play (para dispositivos Android).

2. Certifique-se de que o seu dispositivo está emparelhado via Bluetooth com a coluna de som NATTBAD.

3. Certifique-se de que a aplicação Spotify está aberta. Este passo só será necessário na primeira utilização.

4. Prima o botão Spotify Tap™ para iniciar a reprodução de música.

A partir deste momento, quando premir rapidamente o botão Spotify Tap™ (3), a música será retomada sempre que o seu dispositivo estiver emparelhado e ao alcance da coluna de som.

Mudar a música (SpotifyTap™)

Enquanto estiver música em reprodução, prima novamente o botão (3) para alterar o que está a ser reproduzido para uma faixa recomendada.

Conetar mais colunas de som (modo multicoluna)

Esta coluna de som tem um modo multicoluna, o que significa que pode ser ligada com todas as outras colunas de som que tenham o mesmo modo, para que possa ouvir a mesma música em várias colunas de som.

1. Ligue o dispositivo a uma das colunas via Bluetooth.
2. Mantenha premido o botão Volume (2) na outra coluna de som que quer ligar. A luz LED de estado (1) vai piscar duas vezes em branco e vai ser emitido um som de confirmação das colunas de som. Repita esta ação para cada nova coluna de som que quer adicionar ao modo de multicoluna.

Desconetar colunas de som do modo multicoluna

Mantenha premido durante mais de 1.5 segundos o botão Sistema (4) da coluna que pretende desconetar, para ativar o modo de emparelhamento dessa coluna de som.

Desemparelhar dispositivos Bluetooth

Se quer ligar outro dispositivo à coluna de som, basta desligar o Bluetooth no dispositivo que emparelhou. A coluna de som deve iniciar o modo de emparelhamento automaticamente. Caso contrário, mantenha premido o botão Sistema (4) para iniciar o modo de emparelhamento.

Reposição das definições de fábrica

Se a coluna de som não estiver a funcionar corretamente, experimente repor as definições de fábrica. Mantenha premido o botão Sistema (4) durante 8 segundos até que a luz LED de estado pare de piscar a vermelho. Depois, vai ser necessário voltar a emparelhar a coluna de som com o dispositivo.

Segurança e aviso importante

AVISO:

- Risco de sobreaquecimento! Nunca instale o produto num espaço fechado. Deixe sempre um espaço de, pelo menos, 5mm à volta do produto para ventilação. Certifique-se de que não há cortinados ou outros objetos a cobrir as ranhuras de ventilação do produto.
- Nunca coloque o produto ou baterias perto de chamas ou de outras fontes de calor, incluindo a luz solar direta.
- Use este produto apenas no interior. O aparelho não deve ser exposto a gotejamentos ou salpicos. Não coloque objetos com líquidos, como jarras, sobre o aparelho.
- Nunca coloque este produto sobre outro equipamento elétrico.
- Se o cabo de alimentação estiver danificado, substitua-o por um novo conjunto de cabos aprovados para o seu país.
- Não devem ser colocados sobre o aparelho fontes de chama aberta, como velas acesas.
- A tomada de rede elétrica ou um acoplador do aparelho deve ser usado como dispositivo de desconexão; este deve estar pronto a funcionar.

Importante

- Não deixe a coluna sob a luz solar direta ou perto de uma fonte de calor, pois pode sobreaquecer.
- Não submetta a coluna a ambientes húmidos ou excessivamente secos, pois isso poderá danificá-la.
- O alcance entre a coluna e o recetor é medido em espaço aberto.
- Os diferentes materiais de construção e a colocação das unidades podem afetar a amplitude da conectividade sem fios.
- Um volume demasiado elevado pode danificar a audição.
- Não toque nos componentes acústicos.
- Não use o produto como prateleira ou suporte.
- Para consultar marcações/rotulagens importantes, verifique a parte inferior do produto.

Instruções de manutenção

Para limpar a coluna de som, desligue primeiro a ficha da tomada. Depois, limpe com um pano ligeiramente humedecido. Nunca mergulhe a coluna de som na água. Seque a coluna de som com um pano suave antes de voltar a ligar a coluna à tomada.

Nota!

Nunca use produtos de limpeza abrasivos ou solventes químicos, pois poderão danificar o produto.

Serviços relacionados com o produto

Não tente reparar o produto sozinho, pois a abertura ou a remoção das coberturas pode expô-lo a pontos de voltagem perigosa ou a outros riscos.

Fabricante: IKEA of Sweden AB

Morada:

Box 702, SE-343 81 Älmhult, SWEDEN

Dados técnicos

Nome do modelo: NATTBAD

Número do tipo: E2405

Entrada: 100-240VCA 50-60Hz

Consumo em standby: 0.3 W

Consumo energético no modo desligado: 0.1 W

Consumo energético nominal: 12.6 W

Em espera automático: 1 min

Temperatura de funcionamento:

entre 0° C e 40° C

Humidade de funcionamento: 0 a 95 % HR

Dimensões (mm): 123 x 92 x 179mm

Versão Bluetooth: V 5.3

Alcance sem fios (sem obstruções): 10 m

Frequência de funcionamento:

2400 - 2483.5 MHz

Potência de saída do rádio:

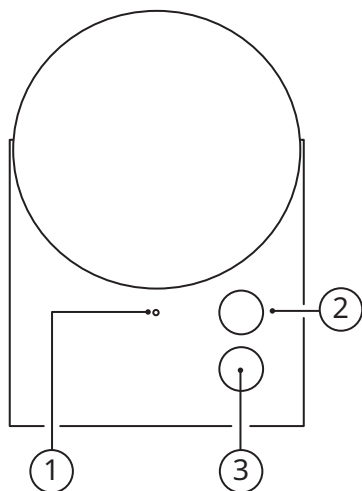
Bluetooth clássico: 10 dBm,

2.4 GHz proprietário: 10 dBm



O símbolo do caixote do lixo com o sinal de proibição indica que esse artigo deve ser separado dos resíduos domésticos convencionais. Deve ser entregue para reciclagem de acordo com as regulamentações ambientais locais para tratamento de resíduos. Ao separar um artigo assinalado dos resíduos domésticos, ajuda a reduzir o volume de resíduos enviados para os incineradores ou aterros, minimizando o potencial impacto negativo na saúde pública e no ambiente. Para mais informações, contacte a loja IKEA perto de si.

România



1. Lumina LED de stare.
2. Butonul de Sunet.
3. Butonul SpotifyTap™.
4. Butonul Sistem.
5. Putere de intrare.

Lumină LED de stare (1)

Alb intermitent: Bluetooth caută un dispozitiv (modul de asociere).

Alb staționar: Boxa este pornită și gata de utilizare.

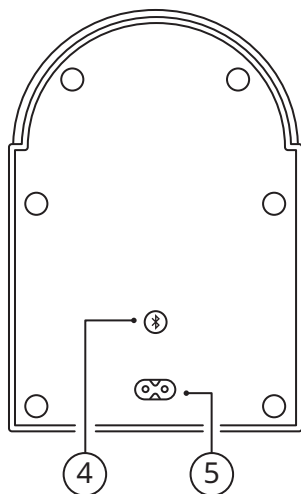
Roșu intermitent: Resetarea este în curs.



Păstrează instrucțiunile pentru utilizări viitoare.

Pornirea

1. Introdu un capăt al cablului de alimentare în (5) portul AC de alimentare și celălalt capăt în priză de perete.
2. Apasă scurt butonul Sistem (4) pentru a porni boxa. Lumina LED de stare de culoare albă va pulsa în timp ce boxa este în modul de asociere. Dacă modul de asociere nu pornește automat, ține apăsat butonul Sistem (4).



3. Activează Bluetooth pe dispozitivul tău și asociază-l cu NATTBAD. Odată asociate telefonul și boxa, se va auzi un sunet de confirmare, iar lumina LED de stare va clipi de două ori.

Reglarea volumului

Rotește butonul de Sunet (2) spre stânga pentru a reduce volumul și spre dreapta pentru a crește volumul. Volumul poate fi comandat și de la dispozitivul conectat.

Schimbarea melodiei

Apasă scurt butonul de Sunet (2) pentru a întrerupe/rede melodia. Apasă de două ori pentru a omite melodia. Apasă de trei ori pentru a reda melodia anterioară.

Spotify Tap™

Prin apăsarea butonului SpotifyTap™ (3), poți relua și schimba muzica direct din boxa Bluetooth.

Mod de funcționare (Spotify Tap™)

1. Pentru început, descarcă aplicația Spotify din App Store (pentru dispozitive iOS) sau din Google Play Store (pentru dispozitive Android).

2. Verifică dacă dispozitivul este asociat prin intermediul Bluetooth la boxa NATTBAD.
3. Verifică dacă aplicația Spotify este deschisă. Acest lucru este necesar doar la prima utilizare.
4. Apasă butonul Spotify Tap™ (3) pentru a porni muzica.
De acum înainte, când apeși scurt butonul Spotify Tap™ (3), muzica este redată ori de câte ori dispozitivul este asociat și se află în raza de acțiune.

Schimbarea melodiei (SpotifyTap™)

Atunci când ascuți muzică, apasă butonul (3) din nou pentru a schimba melodia redată cu alta recomandată.

Conectarea mai multor boxe (modul de boxe multiple)

Această boxă are un mod de boxe multiple, adică poate fi conectată cu toate celelalte boxe cu același mod, astfel încât să poți asculta aceeași muzică din mai multe boxe.

1. Conectează-ți dispozitivul la una dintre boxe prin Bluetooth.
2. Ține apăsat butonul de Sunet (2) de pe cealaltă boxă pe care dorești să o conectezi. Lumina LED de stare (1) de culoare albă va clipi de două ori, iar din boxe se va auzi un sunet de confirmare. Repetă operațiunea pentru fiecare boxă nouă care urmează să fie adăugată la modul de boxe multiple.

Deconectarea boxelor din modul de boxe multiple

Ține apăsat butonul Sistem (4) mai mult de 1.5 secunde pe boxa care urmează să fie deconectată pentru a accesa modul de asociere pe boxa respectivă.

Dezactivarea asocierii dispozitivelor Bluetooth

Pentru a conecta un alt dispozitiv la boxa ta, dezactivează Bluetooth de pe dispozitivul cu care a fost asociată. Boxa ar trebui să se asocieze automat cu noul dispozitiv. În caz contrar, ține apăsat butonul Sistem (4) pentru a iniția asocierea.

Revenire la setările din fabrică

Dacă boxa nu funcționează corect, încearcă să o resetezi. Pentru a face acest lucru, ține apăsat butonul Sistem (4) timp de 8 secunde, până când lumina LED de stare de culoare roșie nu mai clipește. Apoi, asociază din nou boxa cu dispozitivul tău.

Informații importante și de siguranță

AVERTISMENT:

- Risc de supraîncălzire! Nu instala niciodată produsul într-un spațiu închis. Lasă întotdeauna cel puțin 5 mm de jur împrejurul produsului pentru ventilare. Ai grijă ca draperiile sau alte obiecte să nu acopere fantele de aerisire de pe produs.
- Nu așeza niciodată produsul sau bateriile lângă flacăra deschisă sau alte surse de căldură sau direct la soare.
- Folosește acest produs doar în interior. Produsul nu trebuie expus la stropi de apă și nu trebuie așezate pe aparat obiecte în care se află lichide, de ex. vase.
- Nu așeza produsul deasupra altui aparat electric.
- În cazul în care cablul de alimentare este deteriorat, înlocuiește-l cu unul nou, omologat pentru țara în care-l folosești.
- Nu pune surse de flacăra deschisă, de ex. lumânări aprinse, pe aparat.
- Ștecherul de la rețea sau un cuplaj al aparatului va fi folosit ca dispozitiv de deconectare; dispozitivul de deconectare trebuie să fie ușor de utilizat.

Important

- Nu expune boxa la razele directe ale soarelui sau lângă o sursă de căldură deoarece se poate supraîncălzi.
- Nu expune boxa la medii cu umiditate excesivă sau cu praf, deoarece aceasta poate cauza deteriorarea.
- Distanța dintre boxă și receptor se măsoară în spațiu deschis.
- Materialele de construcție diferite și amplasarea unităților pot afecta raza de acțiune a conexiunii wireless.
- Volumul prea înalt poate afecta auzul.
- Nu atinge componentele acustice.
- Nu folosi produsul ca poliță sau suport.
- Pentru marcasele importante, verifică partea inferioară a produsului.

Instrucțiuni de îngrijire

Înainte de a curăța boxa, deconecteați-o de la priză de curent. Apoi, ștergeți-o cu o cârpă umedă. Nu scufunda niciodată boxa în apă. Înainte de a conecta din nou boxa la priză, ștergeți excesul de apă cu o cârpă moale.

Atenție!

Nu folosiți soluții de curățat abrazive sau solvenți chimici care pot deteriora produsul.

Service produs

Nu încerca să reparați produsul singur, deoarece deschiderea și îndepărtarea capacului pot provoca accidente.

Producător: IKEA of Sweden AB

Adresa:

Box 702, SE-343 81 Älmhult, SUECIA

Date tehnice

Denumirea modelului: NATTBAD

Tipul numărului: E2405

Intrare: 100-240VAC 50-60Hz

Consum energetic în modul standby: 0.3 W

Consum de energie în modul oprit: 0.1 W

Consum putere nominală: 12.6 W

Auto Standby: 1 min

Temperaturi de funcționare: 0° C - 40° C

Umiditate de funcționare: 0 - 95 % RH

Dimensiuni (mm): 123 x 92 x 179 mm

Versiune Bluetooth: V 5.3

Autonomie Wireless (neobstrucționat): 10 m

Frecvența de funcționare: 2400 - 2483.5 MHz

Putere de ieșire radio:

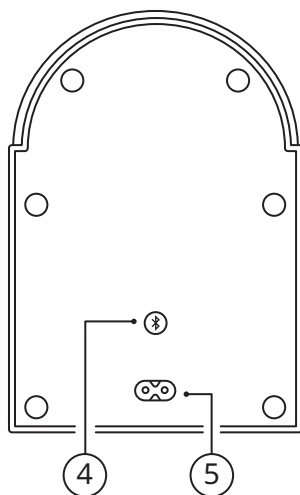
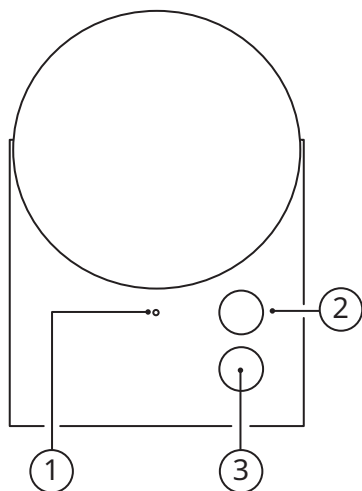
Bluetooth clasic: 10 dBm,

2.4 GHz proprietary: 10 dBm



Simbolul indică faptul că produsul trebuie să fie sortat separat de gunoierul menajer. Produsul respectiv trebuie să fie predat pentru reciclare în conformitate cu reglementările locale cu privire la sortarea deșeurilor. Sortând în mod corect deșeurile, vei contribui la reducerea volumului de deșeurii ce urmează să fie arse sau trimise la groapa de gunoier și la minimizarea potențialului impact negativ asupra oamenilor și mediului. Poți afla mai multe informații la magazinul IKEA.

Slovensky



1. Stavová kontrolka LED.
2. Ovládač zvuku.
3. Tlačidlo Spotify Tap™.
4. Tlačidlo System
5. Vstup pre napájanie striedavým prúdom.

LED kontrolka stavu (1)

Pulzujúca biela farba: Bluetooth vyhľadáva zariadenie (režim párovania).

Stála biela farba: Reproduktor je zapnutý a pripravený na používanie.

Blikajúca červená: Prebieha obnovenie továrenského nastavenia.



Tieto pokyny si uložte na budúce použitie.

Začíname

1. Sietový kábel zapojte do (5) vstupu striedavého prúdu a druhý koniec do sieťovej zásuvky.
2. Krátko stlačte tlačidlo System (4), aby ste reproduktor zapli. Stavová kontrolka LED pulzuje bielym svetlom, kým je reproduktor v režime párovania. Ak sa režim párovania nespustí automaticky, stlačte a podržte tlačidlo System (4).

3. Zapnite na svojom zariadení funkciu Bluetooth a spárujte ho so zariadením NATTBAD. Po spárovaní telefónu s reproduktorom sa ove potvrdzujúci zvuk a stavová kontrolka LED dvakrát zabliká.

Nastavenie hlasitosti

Otočením gombíka Zvuk (2) proti smeru hodinových ručičiek znížite alebo otočením v smere hodinových ručičiek zvýšite úroveň hlasitosti. Hlasitosť môže ovládať aj vaše pripojené zariadenie.

Zmena súboru

Krátkym stlačením gombíka Zvuk (2) pozastavíte/prehrávané skladbu. Dvojším stlačením preskočíte skladbu. Trojitým stlačením prehráte predchádzajúcu skladbu.

Spotify Tap™

Funkcia Spotify Tap™ umožňuje obnoviť a zmeniť hudbu priamo z reproduktora Bluetooth stlačením tlačidla (3).

Začíname (Spotify Tap™)

1. Začnite stiahnutím aplikácie Spotify z obchodu App Store (pre zariadenia so systémom iOS) alebo z obchodu Google Play (pre zariadenia so systémom Android).

2. Uistite sa, že je vaše zariadenie spárované cez Bluetooth s reproduktorom NATTBAD.
3. Skontrolujte, či je otvorená aplikácia Spotify. Toto bude potrebné len pri prvom použití.
4. Stlačením tlačidla Spotify Tap™ (3) spustíte prehrávanie hudby. Odteraz vždy, keď rýchlo stlačíte tlačidlo Spotify Tap™ (3), hudba sa obnoví vždy, keď je zariadenie spárované a v dosahu.

Zmena hudby (SpotifyTap™)

Počas prehrávania hudby opätovným stlačením tlačidla (3) zmeníte prehrávanú skladbu na odporúčanú.

Prípojenie viacerých reproduktorov (režim viacerých reproduktorov)

Tento reproduktor má režim viacerých reproduktorov, čo znamená, že ho možno prepojiť so všetkými našimi ďalšími reproduktormi, ktoré majú rovnaký režim, takže si môžete vychutnať rovnakú hudbu z viacerých reproduktorov.

1. Pripojte zariadenie k jednému z reproduktorov prostredníctvom rozhrania Bluetooth.
2. Stlačte a podržte tlačidlo Sound (2) na druhom reproduktore, ktorý chcete pripojiť. Stavová kontrolka LED (1) bude dvakrát blikať na bielo a z reproduktorov bude počuť potvrdzujúci zvuk. Tento postup opakujte pre každý nový reproduktor, ktorý chcete pridať do režimu viacerých reproduktorov.

Odpojenie z režimu viacerých reproduktorov

Stlačte a podržte systémové tlačidlo (4) na reproduktore, ktorý chcete odpojiť, na viac ako 1.5 sekundy, aby ste vstúpili do režimu párovania na tomto reproduktore.

Zrušiť párovanie zariadenia Bluetooth

Ak chcete k reproduktoru pripojiť iné zariadenie, jednoducho vypnite Bluetooth na spárovanom zariadení. Reproduktor by mal automaticky prejsť do režimu párovania. Ak sa tak nestane, stlačte a podržte systémové tlačidlo (4), aby ste vstúpili do režimu párovania.

Obnovenie výrobných nastavení

Ak reproduktor nefunguje správne, skúste ho obnoviť do továrenského nastavenia. Stlačte a podržte systémové tlačidlo (4) na 8 sekúnd, kým stavová kontrolka LED neprestane blikať na červeno. Teraz ho budete musieť znova spárovať so svojím zariadením.

Bezpečnosť a dôležité upozornenia

UPOZORNENIE:

- Riziko prehriatia! Výrobok nikdy neumiestňujte do stiesnených priestorov. Vždy okolo neho nechajte voľných aspoň 5 cm na ventiláciu. Uistite sa, že závesy alebo iné predmety nezakrývajú otvory na ventiláciu.
- Výrobok alebo batérie nikdy neumiestňujte v blízkosti otvoreného ohňa alebo iných zdrojov tepla, vrátane priameho slnka.
- Tento výrobok používajte výhradne vo vnútri. Zariadenie nesmie byť vystavené kvapkajúcej alebo striekajúcej vode a na zariadenie sa nesmú klást žiadne predmety naplnené tekutinou, ako sú vázy.
- Nikdy neumiestňujte tento výrobok na iné elektrické zariadenie.
- Ak je napájací kábel poškodený, vymeňte ho za nový kábel, ktorý je typovo schválený vo vašej krajine.
- Na prístroj by nemali byť umiestnené žiadne zdroje otvoreného ohňa, ako sú zapálené sviečky.
- Ako odpájacie zariadenie sa má použiť sieťová zástrčka alebo prepájacie zariadenie, odpájacie zariadenie musí zostať ľahko prístupné.

Dôležité

- Nenechávajte reproduktor na priamom slnečnom svetle alebo v blízkosti akéhokoľvek zdroja tepla, pretože by sa mohol prehriať.
- Reproduktor nevystavujte mokrému, vlhkému alebo príliš prašnému prostrediu, pretože to môže spôsobiť jeho poškodenie.
- Dosah medzi reproduktorom a prijímačom sa meria na voľnom priestranstve.
- Rozsah bezdrôtového pripojenia môžu ovplyvniť rôzne stavebné materiály a umiestnenie jednotiek.
- Príliš vysoká hlasitosť môže poškodiť váš sluch.
- Nedotýkajte sa akustických komponentov.
- Nepoužívajte výrobok ako policu alebo stojan.
- Dôležité označenia nájdete na spodnej strane výrobku.

Pokyny na starostlivosť

Ak chcete reproduktor vyčistiť, najprv ho odpojte od elektrickej zásuvky. Potom ho utrite mierne navlhčenou handričkou. Reproduktor nikdy neponárajte do vody. A pred opätovným pripojením reproduktora do elektrickej zásuvky ho utrite do sucha mäkkou handričkou.

Upozornenie!

Nikdy nepoužívajte abrazívne čistiace prostriedky alebo chemické rozpúšťadlá, pretože by to mohlo poškodiť výrobok.

Oprava výrobku

Nepokúšajte sa výrobok opraviť sami, pretože pri otvorení alebo odstránení krytu hrozí nebezpečenstvo úrazu elektrickým prúdom alebo iné nebezpečenstvo.

"Výrobca: IKEA of Sweden AB

Adresa:

Box 702, SE-343 81 Älmhult, ŠVÉDSKO "

Technické údaje

Názov modelu: NATTBAD

Typové číslo: E2405

Vstup: 100-240VAC 50-60Hz

Spotreba energie v pohotovostnom

režime: 0.3 W

Spotreba energie vo vypnutom režime: 0.1 W

Menovitá spotreba energie: 12.6 W

Automatický pohotovostný režim: 1 min

Prevádzkové teploty: 0° C až 40° C

Prevádzková vlhkosť:

0 až 95 % relatívnej vlhkosti

Rozmery (mm): 123 x 92 x 179 mm

Verzia Bluetooth: V 5.3

Bezdrôtový dosah (bez prekážok): 10 m

Pracovná frekvencia: 2400 - 2483.5 MHz

Rádiový výstupný výkon:

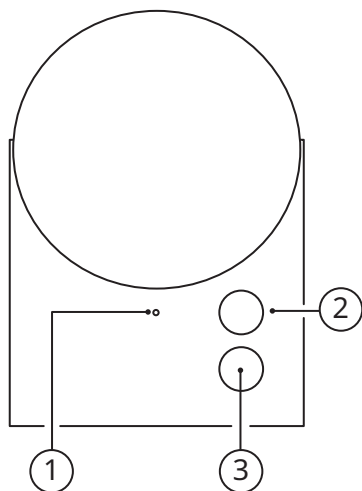
Bluetooth classic: 10 dBm,

2.4 GHz proprietary: 10 dBm



Symbol preškrtnutého kontajnera označuje, že tento výrobok musí byť zlikvidovaný oddelene od bežného domáceho odpadu. Výrobok by mal byť odovzdaný na recykláciu v súlade s miestnymi predpismi pre nakladanie s odpadom. Oddelením označeného výrobku z komunálneho odpadu, pomôžete znížiť objem odpadu posielaného do spaľovni alebo na skládku a minimalizovať prípadný negatívny dopad na ľudské zdravie a životné prostredie. Pre viac informácií, prosím, kontaktujte obchodný dom IKEA.

Български



1. LED светлина.
2. Копче за звука.
3. Бутон Spotify Tap™.
4. Бутон за управление.
5. Вход за захранване.

LED светлина (1)

Премигва в бяло: търси Bluetooth устройство (в режим на сдвояване).

Постоянна бяла светлина:

Високоговорителят е включен и готов за използване.

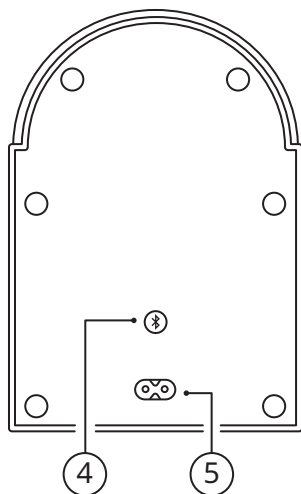
Мига в червено: В момента се извършва възстановяване на фабричните настройки.



Вижте гърба на продукта. Запазете тези инструкции за бъдеща употреба.

Първи стъпки

1. Свържете захранващия кабел към (5) входа за променлив ток, а другия край в контакта.
2. Натиснете за кратко бутона на устройството (4), за да включите тонколоната. LED индикаторът за състоянието пулсира с бяла светлина, докато високоговорителят е в режим на сдвояване. Ако режимът на сдвояване не се стартира автоматично, натиснете и задръжте копчето на устройството (4).



3. Включете Bluetooth на устройството си и го свържете с NATTBAD. Когато сдвоите телефона с тонколоната, ще се чуе звук за потвърждение и LED индикаторът ще премигне два пъти.

Регулиране на силата на звука

Завъртете копчето Sound (2) обратно на часовниковата стрелка, за да намалите, или го завъртете по посока на часовниковата стрелка, за да увеличите силата на звука. Свързаното ви устройство също може да контролира силата на звука.

Промяна на песента

Натиснете за кратко копчето за звука (2), за да спрете/пуснете песента. Натиснете два пъти, за да прескочите песен. Натиснете три пъти, за да пуснете предишната песен.

Spotify Tap™

Spotify Tap™ ви позволява да контролирате музиката директно чрез Bluetooth тонколоната с натискането на един бутон (3).

Първи стъпки (Spotify Tap™)

1. Започнете, като изтеглите приложението Spotify от App Store (за устройства с iOS) или Google Play Store (за устройства с Android).

2. Уверете се, че устройството ви е свързано към тонколоната NATTBAD чрез Bluetooth.
3. Уверете се, че сте отворили приложението Spotify. Това е необходимо само при първата употреба.
4. Натиснете бутона Spotify Tap™ (3), за да пуснете музиката. Отсега нататък, когато натиснете бутона Spotify Tap™ (3), музиката започва всеки път, когато устройството ви е вдвоено и в обхват.

Промяна на музиката (SpotifyTap™)

Докато музиката се възпроизвежда, натиснете отново бутона (3), за да промените песента, която се възпроизвежда, на предпочитаната от вас.

Свързване на повече колони заедно (режим за няколко високоговорителя)

Тази тонколона има функция за работа с няколко високоговорителя, което означава, че може да бъде свързана с всички други наши тонколони със същата функция, така че да се наслаждавате на една и съща музика от няколко устройства.

1. Свържете устройството си с един от говорителите чрез Bluetooth.
2. Натиснете и задръжте копчето за звука (2) на другия високоговорител, който искате да свържете. LED индикаторът (1) ще премигне два пъти в бяло и от високоговорителите ще се чуе звук за потвърждение. Повторете това за всяка нова тонколона, която искате да добавите към режима с няколко високоговорителя.

Изключване на режима за няколко високоговорителя

Натиснете и задръжте бутона на устройството (4) за повече от 1.5 секунди на тонколоната, която искате да изключите, за да влезете в режим на вдвояване.

Премахване на Bluetooth устройство

Ако искате да свържете друго устройство към тонколоната, просто изключете Bluetooth връзката на устройството, с което сте се свързали. Тонколоната трябва да премине автоматично в режим на вдвояване. Ако не, натиснете и задръжте бутона на устройството (4), за да влезете в режим на вдвояване.

Фабрични настройки

Ако високоговорителят ви не работи правилно, опитайте се да го рестартирате фабрично. Натиснете и задръжте системния бутон (4) за 8 секунди, докато LED индикаторът спре да мига в червено. След това ще бъде необходимо отново да го вдвоите с устройството.

Безопасност и важна информация

ВНИМАНИЕ!

- Риск от прегряване! Никога не монтирайте продукта в ограничено пространство. Винаги оставайте разстояние най-малко 5 мм около продукта за вентилация. Уверете се, че завеси или други предмети никога не покриват вентилационните отвори на продукта.
- Никога не поставяйте продукта или батериите му близо до открит огън или други източници на топлина, включително пряка слънчева светлина.
- Използвайте този продукт само в затворени помещения. Уредът не трябва да бъде излаган на капки или пръски, върху уреда не се поставят предмети, пълни с течности като например вази.
- Никога не поставяйте този продукт върху друго електрическо оборудване.
- Ако хранаваният кабел е повреден, сменете го с нов комплект кабели, които са одобрени за вашата страна.
- Не поставяйте върху уреда източници на открит пламък, като запалени свещи.
- Щепселът или съединителят на устройството трябва да се използва като устройство за разединяване, устройството за разединяване трябва да функционира правилно.

ВАЖНО

- Не оставайте тонколоната на пряка слънчева светлина или близо до източници на топлина, тъй като може да прегрее.
- Не оставайте тонколоната във влажна или прекалено прашна среда, тъй като това може да я повреди.
- Обхващат между тонколоната и приемника се измерва на открито.
- Различните строителни материали и подмяната на уредите могат да засегнат обхвата на безжична връзка.
- Прекалено силният звук може да увреди слуха ви.
- Не докосвайте акустичните компоненти.
- Не използвайте продукта като рафт или поставка.
- Относно важни маркировки, моля, проверете дъното на продукта.

ИНСТРУКЦИИ ЗА ПОДДРЪЖКА

За да почистите тонколоната, първо я изключете от контакта. След това избършете повърхността с леко навлажнена кърпа. Никога не я потапяйте във вода. И подсушете тонколоната с мека кърпа, преди да я свържете отново към контакта.

Важно!

Никога не използвайте абразивни почистващи препарати или химични разтворители за почистване, тъй като това може да повреди продукта.

Ремонт на продукт

Не се опитвайте да ремонтирате продукт сами, тъй като отварянето и премахването на панела може да ви изложи на опасно напрежение или други рискове.

Производител: IKEA of Sweden AB

Адрес:

Box 702, E-343 81 Елмхулт, ШВЕЦИЯ

Технически данни

Име на модел: NATTBAD

Номер на модела: E2405

Входяща мощност: 100-240VAC 50-60Hz

Консумация на мощност в режим на готовност: 0.3 W

Консумация на енергия в режим

"Изключено": 0.1 W

Номинална консумация на енергия: 12.6 W

Auto Standby: 1 мин

Работа при температура: 0° C до 40° C

Работна влажност: 0 до 95 % RH

Размери (мм): 123 x 92 x 179 мм

Bluetooth версия: V 5.3

Безжичен обхват (безпрепятствен): 10 м

Работна честота: 2400 - 2483.5 MHz

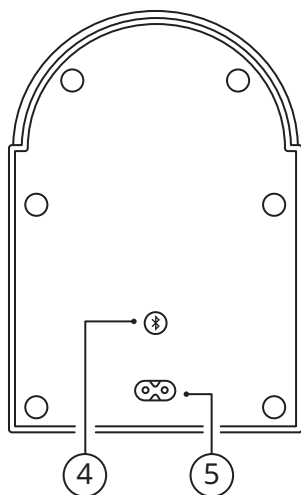
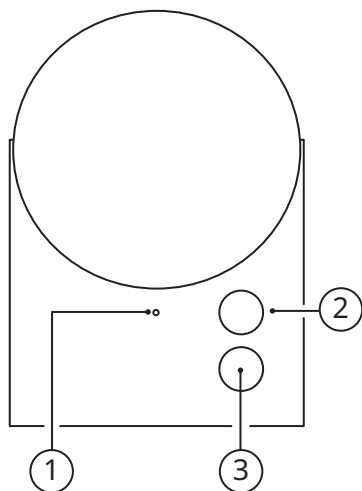
Изходна мощност на радиото:

Bluetooth класическа: 10 dBm,

2.4 GHz защитена: 10dBm



Символът със задраскан кош за боклук означава, че артикулет следва да се изхвърли отделно от битовите отпадъци. Артикулет трябва да бъде предаден за рециклиране в съответствие с местните правила за изхвърляне на отпадъци. Като отделяте обозначените артикули от битовите отпадъци, вие спомагате за намаляването на количествата отпадъци, предавани в сметища или за изгаряне, и свеждате до минимум потенциалните отрицателни въздействия върху човешкото здраве и околната среда. Моля, обърнете се към магазин ИКЕА за повече информация.



1. LED svjetlo statusa.
2. Ručica za zvuk.
3. Gumb Spotify Tap™.
4. Gumb sustava.
5. Izlaz za napajanje izmjeničnom strujom.

LED svjetlo statusa (1)

Pulsirajuće bijelo: Bluetooth traži uređaj (način za uparivanje).

Neprekidno bijelo: zvučnik je uključen i spreman za upotrebu.

Treperi crveno: u tijeku je vraćanje na tvorničke postavke.



Sačuvati ove upute za buduću upotrebu.

Početak

1. Priključite kabel napajanja u (5) izlaz za napajanje izmjeničnom strujom, a drugi kraj u zidnu utičnicu.
2. Brzo pritisnuti gumb sustava (4) za uključivanje zvučnika. LED svjetlo statusa pulsira bijelom bojom dok je zvučnik

u načinu za uparivanje. Ako se način za uparivanje ne pokrene automatski, pritisnite i držite gumb sustava (4)

3. Uključite Bluetooth na uređaju i uparite ga s NATTBAD zvučnikom. Nakon uparivanja telefona sa zvučnikom, čut će se zvuk potvrde i LED svjetla statusa dvaput će zasvijetliti.

Podешavanje glasnoće

Zakrenuti ručicu za zvuk (2) u smjeru suprotnom od kazaljki na satu za smanjivanje ili u smjeru kazaljki na satu za pojačavanje razine glasnoće. Glasnoćom se može upravljati i putem povezanog uređaja.

Promjena pjesme

Brzim pritiskom ručice za zvuk (2) pauzira se i pokreće reprodukcija pjesme. Dvostrukim pritiskom preskače se pjesma. Trostrukim pritiskom reproducira se prethodna pjesma.

Spotify Tap™

Spotify Tap™ omogućuje nastavak i promjenu glazbe izravno putem Bluetooth zvučnika pritiskom na gumb (3).

Početak rada (Spotify Tap™)

1. Započnite preuzimanjem aplikacije Spotify iz trgovine App Store (u slučaju uređaja sa sustavom iOS) ili Google Play Store (u slučaju uređaja sa sustavom Android).
2. Provjerite je li vaš uređaj putem Bluetootha uparen s NATTBAD zvučnikom.
3. Provjerite je li aplikacija Spotify otvorena. To će biti potrebno samo pri prvoj upotrebi.
4. Pritisnuti gumb Spotify Tap™ (3) za pokretanje glazbe.
Od sada, kada god se brzo pritisne gumb Spotify Tap™ (3), glazba se nastavlja kad god je uređaj uparen i u dometu.

Promjena glazbe (SpotifyTap™)

Dok glazba svira, ponovno pritisnuti gumb (3) kako bi se promijenilo ono što se reproducira na preporučenu pjesmu.

Povezivanje više zvučnika (način rada za više zvučnika)

Zvučnik je opremljen načinom rada s više zvučnika, što znači da se može povezati sa svim ostalim zvučnicima s istim načinom rada, pa je moguće uživati u istoj glazbi putem više zvučnika.

1. Povežite uređaj s jednim od zvučnika putem Bluetootha.
2. Pritisnite i držite ručicu za zvuk (2) na drugom zvučniku koji želite povezati. LED svjetlo statusa (1) dvaput će bljesnuti bijelom bojom i iz zvučnika će se začuti zvuk potvrde. Ponoviti postupak za svaki novi zvučnik koji želite dodati u način rada s više zvučnika.

Isključivanje zvučnika iz načina više zvučnika

Pritisnite i držite gumb sustava (4) na zvučniku dulje od 1.5 sekundi ako želite prekinuti vezu sa zvučnikom da bi se pokrenuo način za uparivanje na tom zvučniku.

Uklanjanje Bluetooth uređaja

Ako želite povezati drugi uređaj sa zvučnikom, jednostavno isključite Bluetooth na uređaju koji je uparen. Zvučnik bi trebao automatski prijeći u način za uparivanje. Ako do toga ne dođe, potrebno je pritisnuti i držati gumb sustava (4) radi pokretanja načina za uparivanje.

Vraćanje na tvorničke postavke

Ako zvučnik ne radi ispravno, treba ga pokušati vratiti na tvorničke postavke. Pritisnite i držite gumb sustava (4) na 8 sekundi sve dok LED svjetlo statusa ne prestane treperiti crvenom bojom. Nakon toga će biti potrebno ponovno uparivanje s uređajem.

Sigurnost i važna obavijest

UPOZORENJE

- Rizik od pregrijavanja! Nikada ne montirati proizvod u tijesan prostor. Uvijek ostaviti barem 5 mm prostora oko uređaja, radi njihove ventilacije. Osigurati da zavjese ili ostali objekti ne prekrivaju utore za ventilaciju na proizvodu.
- Ne postavljati proizvod ili baterije blizu otvorenog plamena ili ostalih izvora topline, uključujući izravnu sunčevu svjetlost.
- Samo za korištenje u zatvorenom. Uređaj ne smije biti izložen curenju ili prskanju, objekti s tekućinama, poput vaza, ne smiju biti položeni na uređaj.
- Ne postavljati proizvod na drugu električnu opremu.
- Ako je strujni kabel oštećen, zamijeniti ga novim setom kablova koji je odobren za korištenje u državi.
- Na uređaj se ne smiju postavljati izvori otvorenog plamena, poput plamena svijeće.
- Strujna utičnica ili spojka uređaja koriste se za kao uređaj za isključivanje, uređaj za isključivanje lako će ostati ispravan.

Važno

- Ne izlagati zvučnik izravnoj sunčevoj svjetlosti ili izvoru topline jer se može pregrijati.
- Ne koristiti zvučnik u mokrim, vlažnim i pretjerano prašnjavim prostorima jer to može oštetiti proizvod.
- Udaljenost između zvučnika i prijatelja izmjerena je na otvorenom.
- Različiti materijali izrade i položaji jedinica mogu utjecati na domet bežične veze.
- Preglasno slušanje može oštetiti sluh.
- Ne dirati akustične dijelove.
- Ne koristiti proizvod kao policu ili stalak.
- Važne oznake potražiti na donjoj strani proizvoda.

Upute za njegu

Zvučnik je prije čišćenja potrebno najprije isključiti iz napajanja. Zatim treba prebrisati površinu lagano vlažnom krpom. Ne uranjati proizvod pod vodu. Prebrisati zvučnik mekom i suhom krpom prije ponovnog povezivanja zvučnika s utičnicom.

Napomena!

Nikada ne koristiti abrazivna sredstva ili kemikalije jer mogu oštetiti proizvod.

Servisiranje proizvoda

Ne pokušavajte popravljati proizvod sami jer vas otvaranje ili micanje poklopca može izložiti visokom naponu ili drugim opasnostima.

Proizvođač: IKEA of Sweden AB

Adresa:

Box 702, SE-343 81 Älmhult, ŠVEDSKA

Tehnički podaci

Naziv modela: NATTBAD

Broj vrste: E2405

Ulazna snaga: 100 240VAC 50-60Hz

Potrošnja energije u stanju

pripravnosti: 0.3 W

Potrošnja energije u isključenom

stanju: 0.1 W

Procijenjena potrošnja snage: 12.6 W

Automatsko stanje mirovanja: 1 min

Radna temperatura: od 0° C do 40° C

Radna vlažnost: od 0 do 95 % RH

Dimenzije (mm): 123 x 92 x 179 mm

Bluetooth verzija: V 5.3

Bežični raspon (neometano): 10 m

Radna frekvencija: od 2400 do 2483.5 MHz

Izlazna snaga radija:

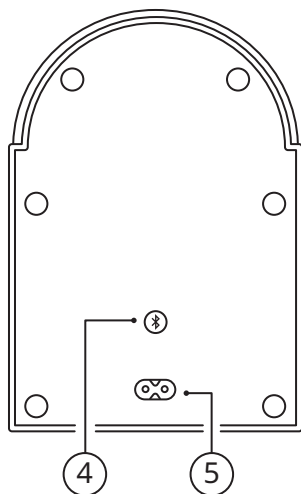
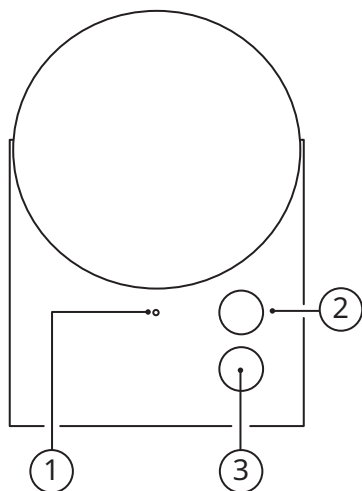
klasični Bluetooth: 10 dBm,

2.4 GHz: 10 dBm



Simbol prekrížene kante za otpad znači da se proizvod ne smije odlagati u komunalni otpad. Proizvod se mora predati na recikliranje u skladu s lokalnim propisima o zaštiti okoliša koji se odnose na odlaganje otpada. Odvajanjem označenog proizvoda od komunalnog otpada pomaže se smanjivanju količine otpada koji se odvozi u spalionice ili na odlagališta te smanjuje negativan utjecaj na zdravlje ljudi i okoliš. Za više informacija kontaktirati svoju robnu kuću IKEA.

Ελληνικά



1. Ένδειξη LED.
2. Κουμπί ήχου.
3. Κουμπί Spotify Tap™
4. Κουμπί συστήματος
5. Είσοδος ρεύματος AC

Ένδειξη LED (1)

Αναβοσβήνει λευκό φως: Το Bluetooth αναζητά μία συσκευή (κατάσταση αντιστοίχισης).

Σταθερό λευκό: το ηχείο είναι ενεργοποιημένο και έτοιμο για χρήση.

Αναβοσβήνει κόκκινο: Επαναφορά σε εργοστασιακές ρυθμίσεις.



Αποθηκεύστε τις οδηγίες για μελλοντική χρήση.

Ξεκινώντας

1. Συνδέστε το καλώδιο τροφοδοσίας στην είσοδο AC POWER (5) και την άλλη άκρη στην πρίζα στον τοίχο.
2. Πιέστε σύντομα το κουμπί του συστήματος (4) για να ενεργοποιήσετε το ηχείο. Η ένδειξη LED αναβοσβήνει με λευκό φως ενώ το ηχείο βρίσκεται σε κατάσταση σύζευξης. Αν η κατάσταση σύζευξης δεν αρχίσει αυτόματα, πιέστε και κρατήστε το κουμπί (4).

3. Ενεργοποιήστε το Bluetooth στη συσκευή σας και συνδέστε το με το NATTBAD. Μόλις συνδέστε το τηλέφωνο με το ηχείο, ένας ήχος επιβεβαίωσης θα ακουστεί και η ένδειξη LED θα αναβοσβήσει δύο φορές.

Ρύθμιση έντασης ήχου

Γυρίστε το κουμπί του ήχου (2) προς τα αριστερά για να μειώσετε ή γυρίστε προς τα δεξιά για να αυξήσετε την ένταση του ήχου. Μπορείτε επίσης να ελέγξετε τον ήχο μέσω της συνδεδεμένης συσκευής.

Αλλάζοντας μουσικό κομμάτι

Πιέστε για λίγο το κουμπί ήχου (2) για να σταματήσετε/αναπαράγετε το μουσικό κομμάτι. Πιέστε δύο φορές για να παίζετε το επόμενο κομμάτι. Πιέστε τρεις φορές για να παίζετε το προηγούμενο κομμάτι.

Spotify Tap™

Το Spotify Tap™ σας επιτρέπει να συνεχίσετε να ακούτε μουσική και να αλλάζετε τη μουσική απευθείας από το ηχείο Bluetooth με το πάτημα ενός κουμπιού (3).

Ξεκινώντας (Spotify Tap™)

1. Ξεκινήστε κατεβάζοντας την εφαρμογή Spotify από το App Store (για συσκευές iOS), ή το Google Play Store (για συσκευές Android).

2. Βεβαιωθείτε ότι η συσκευή σας έχει συζευχθεί μέσω Bluetooth με το ηχείο NATTBAD.
3. Βεβαιωθείτε ότι η εφαρμογή Spotify είναι ανοιχτή. Αυτό θα χρειαστεί να γίνει μόνο την πρώτη φορά που θα το χρησιμοποιήσετε.
4. Πιέστε το κουμπί Spotify Tap™ (3) για να ξεκινήσει η μουσική.
Στο εξής, όποτε πιέζετε γρήγορα το κουμπί Spotify Tap™ (3) η μουσική θα ξεκινάει κάθε φορά που η συσκευή έχει συζευχθεί και βρίσκεται εντός εμβέλειας.

Αλλάζοντας μουσική (SpotifyTap™)

Ενώ παίζει η μουσική, πιέστε το κουμπί ενεργοποίησης (3) ξανά για να αλλάξετε όποια μουσική παίζει.

Συνδέοντας ταυτόχρονα περισσότερα ηχεία (κατάσταση multi-speaker)

Αυτό το ηχείο έχει πρόγραμμα multi-speaker που σημαίνει ότι μπορεί να συνδεθεί με όλα τα άλλα ηχεία που έχουν το ίδιο πρόγραμμα, ώστε να μπορείτε να απολαμβάνετε την ίδια μουσική από διάφορα ηχεία.

1. Συνδέστε τη συσκευή σας με ένα από τα ηχεία μέσω Bluetooth.
2. Πιέστε και κρατήστε το κουμπί Ήχου (2) στο άλλο ηχείο που θέλετε να συνδέσετε. Η ένδειξη LED (1) θα ανάψει δύο φορές με λευκό φως και μία ηχητική ειδοποίηση θα ακουστεί από τα ηχεία. Επαναλάβετε το παραπάνω βήμα για κάθε νέο ηχείο θέλετε να προσθέσετε στο multi-speaker πρόγραμμά σας.

Αποσυνδέοντας τα ηχεία από το multi-speaker

Πιέστε και κρατήστε το κουμπί συστήματος (4) για περισσότερο από 1.5 δευτερόλεπτα στο ηχείο που θέλετε να αποσυνδέσετε προκειμένου να ενεργοποιήσετε το πρόγραμμα σύζευξης στο ηχείο.

Διακοπή σύζευξης συσκευών Bluetooth

Αν θέλετε να συνδέσετε μια άλλη συσκευή στο ηχείο σας, απλώς απενεργοποιήστε το Bluetooth στη συσκευή που είχατε συνδέσει. Το ηχείο θα μπει σε κατάσταση σύζευξης αυτόματα. Αν όχι, πιέστε και κρατήστε το κουμπί συστήματος (4) για να εισέλθει σε κατάσταση σύζευξης.

Επαναφορά εργοστασιακών ρυθμίσεων

Αν το ηχείο σας δεν λειτουργεί σωστά, δοκιμάστε να το επαναφέρετε στις εργοστασιακές ρυθμίσεις. Πιέστε και κρατήστε το κουμπί συστήματος (4) για 8 δευτερόλεπτα μέχρι η φωτεινή ένδειξη LED σταματήσει να αναβοσβήνει κόκκινη. Τώρα θα χρειαστεί να συνδέσετε εκ νέου τη συσκευή σας.

Ασφάλεια και σημαντική σημείωση

Προειδοποίηση:

- Κίνδυνος υπερθέρμανσης! Μην τοποθετείτε το προϊόν σε περιορισμένο χώρο. Πάντα να αφήνετε ένα χώρο τουλάχιστον 5 mm γύρω από το προϊόν για εξαερισμό. Βεβαιωθείτε ότι οι κορτίνες ή άλλα αντικείμενα δεν καλύπτουν ποτέ τις υποδοχές εξαερισμού του προϊόντος.
- Ποτέ μην τοποθετείτε το προϊόν ή τις μπαταρίες κοντά σε ανοικτές φλόγες ή σε άλλες πηγές θερμότητας, συμπεριλαμβανομένου του άμεσου ηλιακού φωτός.
- Χρησιμοποιείτε αυτό το προϊόν μόνο σε εσωτερικούς χώρους. Η συσκευή δεν πρέπει να εκτίθεται σε σταγόνες ή πιτσιλιές, δεν πρέπει να τοποθετούνται πάνω στη συσκευή αντικείμενα γεμάτα με υγρά, όπως βάζα.
- Ποτέ μην τοποθετείτε το προϊόν σε άλλο ηλεκτρικό εξοπλισμό.
- Εάν το καλώδιο τροφοδοσίας έχει υποστεί ζημιά, αντικαταστήστε το με ένα νέο σετ καλωδίων που έχει λάβει έγκριση τύπου για τη χώρα σας.
- Μην τοποθετείτε πηγές γυμνής φλόγας όπως κεριά, πάνω στη συσκευή.
- Το κύριο βύσμα ή ο συζευκτήρας συσκευής πρέπει να χρησιμοποιείται ως συσκευή αποσύνδεσης, η συσκευή αποσύνδεσης πρέπει να παραμένει άμεσα λειτουργική.

Σπουδαίος

- Μην αφήνετε το ηχείο σε άμεσο ηλιακό φως ή κοντά σε οποιαδήποτε πηγή θερμότητας, καθώς μπορεί να υπερθερμανθεί.
- Μην υποβάλετε το ηχείο σε περιβάλλον με νερά, με υγρασία ή σε υπερβολικά σκονισμένο περιβάλλον, καθώς αυτό μπορεί να προκαλέσει βλάβη.
- Η εμβέλεια μεταξύ του ηχείου και του δέκτη μετριάται σε ανοιχτό χώρο.
- Τα διαφορετικά δομικά υλικά και η τοποθέτηση των μονάδων μπορούν να επηρεάσουν την εμβέλεια ασύρματης συνδεσιμότητας.
- Πολύ υψηλή ένταση του ήχου μπορεί να βλάψει την ακοή σας.
- Μην ακουμπάτε τα ακουστικά εξαρτήματα.
- Μην χρησιμοποιείτε το προϊόν ως ράφι ή ως βάση στήριξης.
- Για σημαντικές ενδείξεις, ελέγξτε την κάτω πλευρά του προϊόντος.

Οδηγίες φροντίδας

Για να καθαρίσετε το ηχείο, πρώτα αποσυνδέστε το από το ρεύμα. Έπειτα σκουπίστε το με ένα ελαφρό βρεγμένο πανί. Ποτέ μη βυθίζετε το ηχείο στο νερό. Σκουπίστε το ηχείο με ένα απαλό στεγνό πανί πριν το συνδέσετε ξανά στο ρεύμα.

ΣΗΜΑΝΤΙΚΟ!

Μη χρησιμοποιείτε οξειδωτικά καθαριστικά ή χημικούς διαλύτες καθώς μπορεί να βλάψουν το προϊόν.

Επισκευή προϊόντος

Μην προσπαθήσετε να επισκευάσετε αυτό το προϊόν μόνοι σας, καθώς το άνοιγμα ή η αφαίρεση καλυμμάτων μπορεί να σας εκθέσει σε επικίνδυνα επίπεδα τάσης ή άλλους κινδύνους.

Κατασκευαστής: IKEA of Sweden AB

Διεύθυνση:

Box 702, SE-343 81 Älmhult, SWEDEN

Τεχνικά δεδομένα

Όνομα μοντέλου: NATTBAD

Τύπος: E2405

Είσοδος: 100-240VAC, 50-60Hz

Κατανάλωση ενέργειας σε κατάσταση

αναμονής: 0.3 W

Κατανάλωση ρεύματος εκτός

λειτουργίας: 0.1 W

Διαβαθμισμένη κατανάλωση ρεύματος: 12.6 W

Αυτόματη αναμονή: 1 λεπτά

Θερμοκρασίες λειτουργίας: 0° C ως 40° C

Υγρασία λειτουργίας: 0 έως 95 % RH

Διαστάσεις (mm): 123 x 92 x 179 mm

Εκδοχή Bluetooth: V 5.3

Ασύρματη εμβέλεια (χωρίς εμπόδια): 10 m

Συχνότητα λειτουργίας: 2400 - 2483.5 MHz

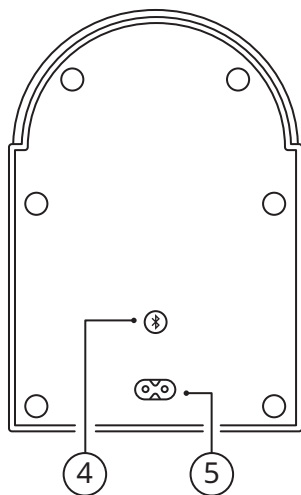
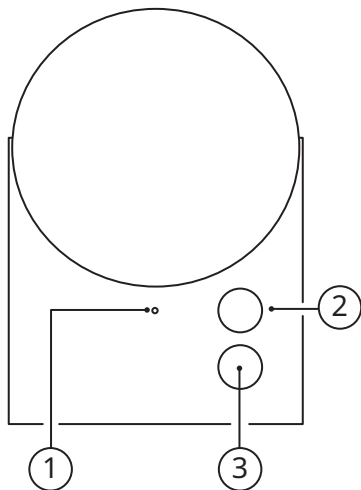
Ισχύς εξόδου ραδιοκυμάτων:

Bluetooth classic: 10 dBm,

2.4 GHz proprietary: 10 dBm



Το σύμβολο με το διαγραμμένο τροχήλατο κάδο υποδεικνύει ότι το προϊόν χρειάζεται ειδική διαχείριση απόρριψης αποβλήτων. Το προϊόν πρέπει να ανακυκλωθεί σύμφωνα με τους τοπικούς περιβαλλοντικούς κανονισμούς. Διαχωρίζοντας ένα προϊόν με αυτό το σύμβολο, συμβάλλετε στη μείωση του όγκου των αποβλήτων που στέλνονται στα αποτεφρωτήρια ή στους χώρους υγειονομικής ταφής και μειώνετε τις αρνητικές συνέπειες στην υγεία και το περιβάλλον. Για περισσότερες πληροφορίες, απευθυνθείτε σε ένα κατάστημα IKEA.



1. Світловий індикатор стану.
2. Кнопка звуку.
3. Кнопка Spotify Tap™.
4. Системна кнопка.
5. Вхід змінного струму.

Світловий індикатор стану (1)

Блимає білим: Bluetooth шукає пристрій (режим з'єднання).

Немиготливий білий: Динамік готовий до використання.

Блимає червоним: Триває скидання до заводських налаштувань.



Збережіть ці інструкції на майбутнє.

Початок роботи

1. Під'єднайте мережевий шнур до входу (5) змінного струму, а інший кінець — до розетки.
2. Щоб увімкнути динамік, швидко натисніть системну кнопку. Коли динамік перебуває в режимі з'єднання, світлодіодний індикатор стану блимає білим світлом. Якщо режим з'єднання не запускається автоматично, натисніть і утримуйте системну кнопку (4).

3. Увімкніть Bluetooth на своєму пристрої та з'єднайте його з NATTBAD NATTBAD. Коли ви з'єднаєте телефон з динаміком, пролунає звуковий сигнал підтвердження, а світлодіодний індикатор стану блимне двічі.

Регулювання гучності

Поверніть кнопку звуку (2) проти годинникової стрілки, щоб зробити тихіше, та за годинниковою стрілкою, щоб зробити гучніше. Ваш під'єднаний пристрій також може регулювати гучність.

Зміна треку

Швидко натисніть кнопку звуку (2), щоб зупинити/розпочати програвання. Натисніть двічі, щоб пропустити композицію. Натисніть тричі, щоб відтворити попередню композицію.

Spotify Tap™

Функція Spotify Tap™ дозволяє зберігати та змінювати музику безпосередньо з динаміка Bluetooth натисканням однієї кнопки (3).

Початок користування (Spotify Tap™)

1. Спершу завантажте застосунок Spotify з App Store (для пристроїв iOS) або Google Play Store (для пристроїв Android).

2. Переконайтеся, що ваш пристрій пов'язаний з NATTVAD NATTVAD динаміком через Bluetooth.
3. Відкрийте застосунок Spotify. Це потрібно лише за першого використання.
4. Натисніть кнопку Spotify Tap™ (3), щоб розпочати відтворення.
З цього моменту щоразу, як ви швидко натискатимете кнопку Spotify Tap™ (3), буде відновлюватися відтворення, якщо ваш пристрій з'єднаний і знаходиться в зоні з'єднання.

Зміна музики (SpotifyTap™)

Щоб змінити пісню, що відтворюється, на іншу, знову натисніть на кнопку (3).

Під'єднання декількох динаміків разом (багатоканальний режим)

Цей динамік має багатоканальний режим, тобто його можна під'єднати до інших наших динаміків із таким самим режимом, щоб насолоджуватися однією і тією ж музикою з кількох динаміків.

1. Під'єднайте пристрій до одного з динаміків через Bluetooth.
2. Натисніть і утримуйте кнопку звуку (2) на іншому динаміку, який ви хочете під'єднати. Світлодіодний індикатор стану (1) двічі блимне білим кольором, а з динаміків пролунає звук підтвердження. Повторіть ці кроки для кожного нового динаміка, який ви хочете додати до режиму багатоканального динаміка.

Від'єднання динаміків від багатоканального режиму

Натисніть і утримуйте системну кнопку (4) більш ніж 1.5 секунди на динаміку, який ви хочете від'єднати, щоб увійти в режим з'єднання на цьому динаміку.

Від'єднання пристрою через Bluetooth

Якщо ви хочете від'єднати до динаміка інший пристрій, просто вимкніть Bluetooth на вже під'єднаному пристрої. Динамік має автоматично перейти в режим з'єднання. Якщо цього не сталося, натисніть і утримуйте системну кнопку (4), щоб увійти в режим з'єднання.

Заводські налаштування

Якщо ваш динамік не працює як належить, спробуйте скинути його до заводських налаштувань. Натисніть і утримуйте системну кнопку (4) протягом 8 секунд, доки світлодіодний індикатор стану не перестане

блимати червоним. Тепер вам потрібно знову з'єднати його з вашим пристроєм.

Важлива інформація з техніки безпеки

УВАГА:

- Небезпека перегрівання! Не встановлюйте виріб в обмеженому просторі. Завжди залишайте не менше 5мм навколо виробу для вентиляції. Переконайтеся, що щори та інші предмети не закривають вентиляційні отвори.
- Ніколи не розміщуйте пристрій або батареї біля відкритого вогню та джерел тепла, а також не піддавайте дії прямих сонячних променів.
- Використовуйте пристрій лише у приміщенні. Не допускайте потрапляння вологи на пристрій і не ставте на нього предмети, наповнені рідиною, наприклад, вази з квітами.
- У жодному разі не ставте пристрій на інше електрообладнання.
- Якщо кабелів живлення пошкоджено, замініть його на новий, що схвалений для вашої країни.
- Не розміщуйте на виробі джерела відкритого вогню, як-от запалені свічки.
- Вилку або приладовий з'єднувач необхідно використовувати як пристрій відключення; пристрій відключення повинен завжди бути готовим до використання.

важливо

- Не залишайте динамік під прямим сонячним промінням або біля джерел тепла, він може перегрітися.
- Не розміщуйте динамік у мокрому, вологому або запиленому приміщенні, це може його пошкодити.
- Радіус дії між пультом дистанційного керування та приймачем вимірюється на відкритому просторі.
- Різні будівельні матеріали та розташування пристроїв можуть впливати на радіус дії бездротового з'єднання.
- Занадто висока гучність може пошкодити слух.
- Не торкайтесь звукових елементів.
- Не використовуйте виріб як полицю чи стійку.
- Важливі позначки на нижній стороні виробу.

Інструкції з догляду

Щоб почистити динамік, спочатку від'єднайте його від розетки. Потім протріть поверхню вологою тканиною. Не занурюйте динамік у воду. Витріть динамік насухо м'якою тканиною, перш ніж знову під'єднати його до розетки.

Важливо!

Ніколи не використовуйте абразивні засоби для чищення або хімічні розчинники, щоб не пошкодити виріб.

Обслуговування виробу

Не намагайтеся ремонтувати виріб самостійно. Відкриття або зняття кришок може створити ризик удару електричним струмом або наразити вас на іншу небезпеку.

Виробник: IKEA of Sweden AB**Адреса:**

а/с 702, SE-343 81, Ельмхульт, ШВЕЦІЯ.

Технічні дані

Назва моделі: NATTBAD NATTBAD

Тип: E2405

Живлення: 100-240В змінного струму, 50-60Гц

Споживана потужність у режимі очікування: 0.3 Вт

Споживана потужність у вимкненому режимі: 0.1 Вт

Розрахункове енергоспоживання: 12.6 Вт

Автоматичний перехід у режим очікування: 1 хв

Діапазон робочих температур:

від 0° С до 40° С

Робоча вологість:

від 0 до 95 % відносної вологості

Розміри (мм): 123 x 92 x 179 мм

Bluetooth версія: V 5.3

Діапазон бездротової роботи

(без перешкод): 10 м

Робоча частота: 2400 — 2483.5 МГц

Вихідна потужність радіо:

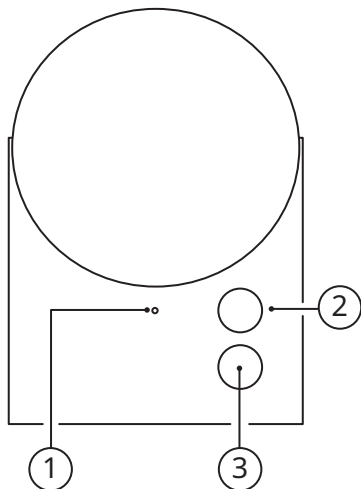
Bluetooth класичний: 10 дБм,

2.4 ГГц пропріетарний: 10 дБм



Малюнок із закресленим контейнером для сміття на колесах означає, що виріб необхідно викидати окремо від побутових відходів. Виріб необхідно здати на переробку відповідно до місцевих положень щодо утилізації відходів. Відокремлюючи позначений виріб від побутових відходів, ви допоможете зменшити об'єм відходів, які відправляються на сміттєспалювальні станції або звалища та допоможете зменшити потенційний негативний вплив на здоров'я людини та навколишнє середовище. За детальною інформацією зверніться до магазину IKEA.

Srpski



1. LED statusno svetlo.
2. Dugme za zvuk.
3. Dugme Spotify Tap™.
4. Dugme sistema.
5. Ulaz za napajanje naizmjeničnom strujom.

LED statusno svetlo (1)

Pulsirajuće belo svetlo: Bluetooth traži uređaj (režim uparivanja).

Neprekidno belo svetlo: Zvučnik je uključen i spreman za upotrebu.

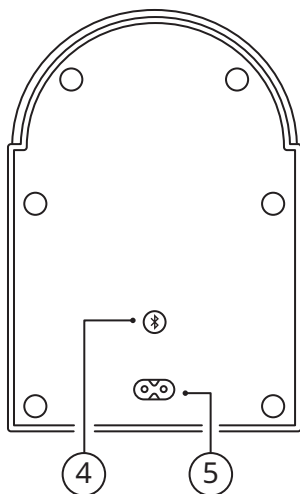
Trepće crvenom bojom: U toku je vraćanje na fabrička podešavanja.



Uputstva sačuvaj za buduću upotrebu.

Prvi koraci

1. Poveži kabl za napajanje s (5) ulazom za napajanje naizmjeničnom strujom, a drugi kraj sa zidnom utičnicom.
2. Kratko pritisni dugme sistema (4) da uključiš zvučnik. LED statusno svetlo pulsira belom bojom dok je zvučnik u režimu uparivanja. Ako se režim uparivanja ne pokrene automatski, pritisni i drži dugme sistema (4).



3. Uključi Bluetooth na svom uređaju i upari ga s NATTBAD zvučnikom. Kada upariš telefon sa zvučnikom, čuće se zvuk potvrde i LED statusno svetlo će trepnuti dvaput.

Podešavanje jačine zvuka

Okreni dugme za zvuk (2) nalevo da smanjiš jačinu zvuka ili nadesno da ga pojačaš. Jačinu zvuka možeš da kontrolišeš i pomoću povezanog uređaja.

Menjanje numere

Kratko pritisni dugme za zvuk (2) da pauziraš/ pustiš numeru. Dvaput pritisni da preskočiš numeru. Tripit pritisni da pustiš prethodnu numeru.

Spotify Tap™

Funkcija Spotify Tap™ omogućava da nastaviš i promeniš reprodukciju muzike direktno s Bluetooth zvučnika pritiskom na dugme (3).

Prvi koraci (Spotify Tap™)

1. Počni tako što ćeš preuzeti aplikaciju Spotify s portala App Store (za iOS uređaje) ili Google Play Store (za Android uređaje).
2. Proveri da li je tvoj uređaj povezan s NATTBAD zvučnikom preko Bluetooth veze.

3. Uveri se da je aplikacija Spotify otvorena. Ovo će biti potrebno samo prilikom prve upotrebe.
4. Pritisni dugme Spotify Tap™ (3) daпустиš muziku. Od ovog trenutka, uvek kada brzo pritisneš dugme Spotify Tap™ (3), nastaviće se reprodukcija muzike svaki put kada je tvoj uređaj povezan i u dometu.

Menjanje muzike (SpotifyTap™)

Dok se muzika reprodukuje, ponovo pritisni dugme (3) da promeniš ono što se reprodukuje na preporučenu numeru.

Povezivanje više zvučnika (režim više zvučnika)

Ovaj zvučnik ima režim više zvučnika što znači da može da se poveže sa svim našim drugim zvučnicima koji imaju isti režim, pa možeš da uživaš u istoj muzici sa nekoliko zvučnika.

1. Poveži uređaj s jedinim od zvučnika putem Bluetooth veze.
2. Pritisni i drži dugme za zvuk (2) na drugom zvučniku koji želiš da povežeš. LED statusno svetlo (1) će trepnuti dvaput belom bojom i zvuk potvrde će se čuti iz zvučnika. Ponovi ovo za svaki novi zvučnik koji želiš da dodaš u režim više zvučnika.

Isključivanje zvučnika iz režima više zvučnika

Pritisni i zadrži duže od 1.5 sekundi dugme sistema (4) na zvučniku čiju vezu želiš da prekineš da bi pokrenuo režim uparivanja na tom zvučniku.

Prekidanje veze između Bluetooth uređaja

Ako želiš da povežeš drugi uređaj sa zvučnikom, jednostavno isključi Bluetooth na uparenom uređaju. Zvučnik treba automatski da pređe u režim uparivanja. U suprotnom, pritisni i drži dugme sistema (4) da bi se aktivirao režim uparivanja.

Vraćanje na fabričke postavke

Ako zvučnik ne radi ispravno, pokušaj da ga vratiš na fabrička podešavanja. Pritisni i drži 8 sekundi dugme sistema (4) dok LED statusno svetlo ne prestane da trepće crvenom bojom. Sada ćeš morati ponovo da ga upariš sa svojim uređajem.

Bezbednosne i druge važne napomene

UPOZORENJE:

- Opasnost od pregrevanja! Proizvod nikada ne postavljaš u mali prostor. Uvek ostavi makar 5 mm prostora oko uređaja, radi njihovih ventilacije. Zavesi i drugi predmeti ne smeju nikada prekrivati otvore za kruženje vazduha na proizvodu.
- Nikada ne stavljaš proizvod ili baterije blizu otvorenog plamena ili drugih izvora toplote, uključujući direktnu sunčevu svetlost.
- Proizvod upotrebljavaj samo u zatvorenom. Ne izlaži kućište kapljicama ili mlazu i ne stavljaš na njega predmete ispunjene tečnostima, kao što su na primer vaze.
- Nikada ne stavljaš ovaj proizvod na druge električne uređaje.
- Ako je kabl za napajanje oštećen, zameni ga novim koji je odobren u tvojoj zemlji.
- Izvori otvorenog plamena, kao što su upaljene sveće, ne smeju se stavljati na proizvod.
- Strujna utičnica ili spojka za uređaje upotrebljavaju se za prekid napajanja kućišta i moraju stoga biti lako dostupne.

Važno

- Ne ostavljaš zvučnik na direktnoj sunčevoj svetlosti ili u blizini izvora toplote jer se može pregrejati.
- Ne izlaži zvučnik mokroj, vlažnoj ni previše prašnjavao sredini jer se može oštetiti.
- Razmak između zvučnika i prijemnika meri se na otvorenom.
- Različiti građevinski materijali i razmeštaj jedinica mogu da utiču na domet bežične veze.
- Prejak zvuk može oštetiti sluh.
- Ne dodiruj akustičke komponente.
- Proizvod ne koristi kao policu ili stalak.
- Kada su u pitanju važne oznake, pogledaj donju stranu proizvoda.

Uputstva za održavanje

Da očistiš zvučnik, prvo ga iskopčaj iz utičnice. Zatim prebriši blago nakvašenom krpom. Nikada ga ne potapaj u vodu. Pa osuši zvučnik mekom krpom pre nego što ga ponovo povežeš s utičnicom.

Napomena!

Nikad ne koristi abrazivna sredstva za čišćenje ili hemijske rastvarače jer mogu oštetiti proizvod.

Servisiranje proizvoda

Ne pokušavaj samostalno popraviti proizvod jer se otvaranjem ili skidanjem poklopca izlažeš opasnom naponu ili drugim rizicima.

Proizvođač: IKEA of Sweden AB

Adresa:

Box 702, SE-343 81 Älmhult, ŠVEDSKA

Tehnički podaci

Naziv modela: NATTBAD

Broj modela: E2405

Ulaz: 100–240VAC, 50–60Hz

Potrošnja energije u stanju

pripravnosti: 0.3 W

Potrošnja energije u isključenom

stanju: 0.1 W

Nominalna potrošnja energije: 12.6 W

Automatski Standby: 1 minuta

Radna temperatura: od 0° C do 40° C

Radna vlažnost: od 0 do 95 % RV

Dimenzije (mm): 123 x 92 x 179 mm

Verzija Bluetooth tehnologije: V 5.3

Bežični domet (bez prepreka): 10 m

Radna frekvencija: 2400 – 2483.5 MHz

Izlazna snaga radio-signala:

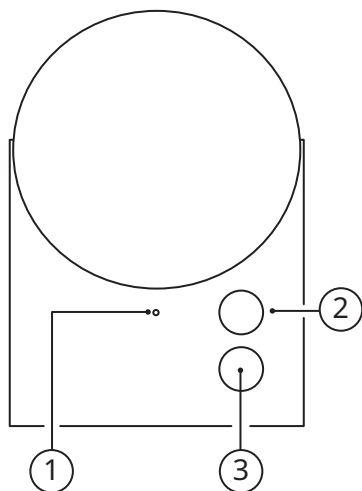
Bluetooth klasični: 10 dBm,

vlasnički na 2.4 GHz: 10 dBm



Simbol precrtana kanta na točkovima upućuje da dati proizvod treba odložiti odvojeno od ostalog otpada u domaćinstvu. Proizvod treba predati na reciklažu u skladu s važećim propisima za odlaganje otpada i zaštitu životne sredine. Odvajanjem označenog proizvoda od otpada iz domaćinstva pomažeš da se smanji obim otpada koji se izručuje na spaljivanje i deponiju, a time ćeš umanjiti neželjeni učinak na ljudsko zdravlje i životnu sredinu. Radi bližih obaveštenja, molimo obrati se robnoj kući IKEA.

Slovenščina



1. LED statusna lučka.
2. Gumb za zvok.
3. Gumb za Spotify Tap™.
4. Gumb sistema.
5. Vhod AC.

LED statusna lučka (1)

Utripa bela lučka: Bluetooth išče napravo (način seznanjanja).

Sveti bela lučka: Zvočnik je prižgan in nared za uporabo.

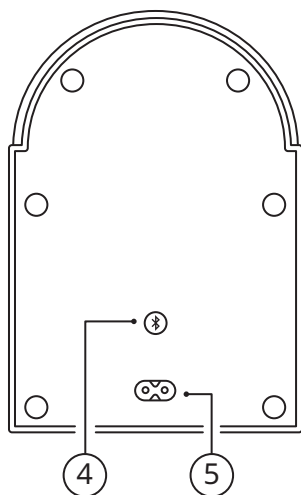
Utripa rdeča lučka: Poteka ponastavitev na tovarniške nastavitve.



Ta navodila shrani za kasnejšo uporabo.

Prvi koraki

1. Priljuči napajalni kabel v vhod AC (5) in drugo stran v stensko vtičnico.
2. Na kratko pritisni gumb sistema (4), da prižgeš zvočnik. LED statusna lučka utripa v beli barvi, zvočnik je v načinu seznanjanja. Če se način seznanjanja ne zažene samodejno, pritisni in zadrži gumb sistema (4).



3. Vključi Bluetooth na svoji napravi in jo seznanj z NATTBAD zvočnikom. Ko je telefon seznanjen z zvočnikom, se zasliši potrditveni zvok in LED statusna lučka dvakrat utripne.

Nastavitev glasnosti

Če želiš zmanjšati glasnost, zavrti gumb za zvok (2) v levo, če želiš povečati glasnost, pa v desno. Glasnost lahko nastavljaš tudi na povezani napravi.

Spreminjanje pesmi

Na kratko pritisni gumb za zvok (2), da predvajaš skladbo ali prekiš njeno predvajanje. Z dvakratnim pritiskom na gumb preskočiš skladbo. S trikratnim pritiskom predvajaš predhodno skladbo.

Spotify Tap™

Spotify Tap™ omogoča nadaljnje poslušanje skladbe in izbor druge s pritiskom gumba na zvočniku s povezavo Bluetooth (3).

Prvi koraki (Spotify Tap™)

1. Najprej prenesi aplikacijo Spotify iz trgovine App Store (za naprave iOS) ali trgovine Google Play Store (za naprave Android).

2. Poskrbi, da je tvoja naprava prek Bluetootha seznanjena z NATBAD zvočnikom.
3. Prepričaj se, da je aplikacija Spotify odprta. To moraš storiti le ob prvi uporabi.
4. Za predvajanje glasbe pritisni gumb Spotify Tap™ (3).
Odslej se predvajanje glasbe po kratkem pritisku na gumb Spotify Tap™ (3) nadaljuje, kadar koli je naprava seznanjena in v dosegu.

Spreminjanje glasbe (SpotifyTap™)

Ponovno pritisni gumb (3), da skladbo, ki se predvaja, zamenjaš z drugo.

Povezava več zvočnikov skupaj (način z več zvočniki)

Ta zvočnik omogoča povezavo več zvočnikov, ki nudijo funkcijo povezovanja, zato lahko glasbo predvajaš z večjega števila zvočnikov hkrati.

1. Svojo napravo prek Bluetootha poveži z enim od zvočnikov.
2. Pritisni in zadrži gumb za zvok (2) na drugem zvočniku, ki ga želiš povezati. LED statusna lučka (1) bo dvakrat utripnila belo, iz zvočnikov pa se bo slišal potrditveni zvok. Postopek ponovi za vsak nov zvočnik, ki ga želiš dodati.

Izključitev zvočnikov iz povezave več zvočnikov

Pritisni in za več kot 1.5 sekunde zadrži gumb sistema (4) na zvočniku, ki ga želiš izključiti, da zvočnik preide v način seznanjanja.

Preklic seznanitve Bluetooth naprav

Če želiš z zvočnikom povezati drugo napravo, preprosto prekini povezavo Bluetooth na seznanjeni napravi. Zvočnik bo samodejno prešel v način seznanjanja. Če se to ne zgodi, pritisni in zadrži gumb sistema (4) in zvočnik bo prešel v način seznanjanja.

Tovarniška ponastavitev

Če zvočnik ne deluje pravilno, ga poskusi ponastaviti na tovarniške nastavitve. Pritisni in za 8 sekund zadrži gumb sistema (4), dokler LED statusna lučka ne preneha utripati rdeče. Zvočnik je treba zdaj ponovno seznaniti z izbrano napravo.

Varnost in pomembna obvestila

OPOZORILO:

- Nevarnost pregrevanja! Izdelka ne nameščaj v zaprtem prostoru. Okoli izdelka vedno pusti vsaj 5 mm prostora za prezračevanje. Pazi, da zavese ali drugi predmeti nikoli ne prekrivajo prezračevalnih rež na izdelku.
- Izdelka ali baterij ne postavljalj v bližino odprtega ognja ali drugih virov toplote, vključno z neposredno sončno svetlobo.
- Izdelek uporabljaj samo v zaprtih prostorih. Naprava ne sme biti izpostavljena kapljanju ali pljuskanju vode in nanjo ne smeš postavljati predmetov, v katerih je tekočina, npr. vaz.
- Tega izdelka nikoli ne postavljalj na drugo električno opremo.
- Če je napajalni kabel poškodovan, ga zamenjalj z novim kablom, ki je homologiran za tvojo državo.
- Na napravo ne smeš postavljati virov odprtega ognja, kot so prižgane sveče.
- Omrežni vtič ali priključek naprave je treba uporabiti kot odklopno napravo, ki mora biti vedno enostavno dostopna.

Pomembno

- Zvočnika ne izpostavljalj neposredni sončni svetlobi ali virom toplote, saj se lahko pregreje.
- Zvočnika ne uporabljaj v mokrem, vlažnem ali zelo prašnem okolju, ker se lahko pri tem poškoduje.
- Domet med zvočnikom in sprejemnikom se meri v ravni zračni razdalji.
- Različni gradbeni materiali in položaj naprav lahko vplivajo na domet brezžične povezave.
- Zelo glasen zvok lahko poškoduje sluh.
- Ne dotikaj se akustičnih komponent.
- Izdelka ne uporabljaj namesto police ali stojala.
- Pomembne oznake najdeš na spodnji strani izdelka.

Navodila za vzdrževanje

Pred čiščenjem zvočnik izključi iz električnega omrežja. Nato ga obriši z nekoliko vlažno krpo. Nikoli ga ne potapljalj v vodo. Preden ga spet priključiš v vtičnico, ga dobro obriši s suho mehko krpo.

Opomba!

Nikoli ne uporabljaj abrazivnih čistil ali kemičnih topil, saj lahko ta poškodujejo izdelek.

Popravilo izdelka

Izdelka nikoli ne popravljaj sam/-a, saj se lahko z odpiranjem ali odstranjevanjem pokrova izpostaviš visoki napetosti ali drugim nevarnostim.

Proizvajalec: IKEA of Sweden AB

Naslov:

Box 702, SE-343 81 Älmhult, ŠVEDSKA



Znak s prečrtanim izvlečnim zabojnikom pomeni, da izdelek ne spada med običajne gospodinjske odpadke. Izdelek je treba zavreči oziroma reciklirati v skladu z lokalnimi okoljevarstvenimi predpisi. Z ločevanjem odpadkov se zmanjša količina odpadkov v sežigalnicah in na smetiščih in s tem morebiten negativen vpliv na človekovo zdravje in okolje. Dodatne informacije so na voljo v najbližji trgovini IKEA.

Tehnični podatki

Ime modela: NATTBAD

Številka tipa: E2405

Vhod: 100–240VAC 50–60Hz

Poraba energije v stanju

pripravljenosti: 0.3 W

Poraba energije v izključenem stanju: 0.1 W

Nazivna poraba energije: 12.6 W

Samodejni prehod v mirovanje: 1 min

Temperatura med delovanjem:

od 0 do 40° C

Vlažnost med delovanjem:

0 do 95 % relativne vlažnosti

Mere (mm): 123 x 92 x 179 mm

Različica Bluetooth: V 5.3

Domet brezžične povezave (brez ovir): 10 m

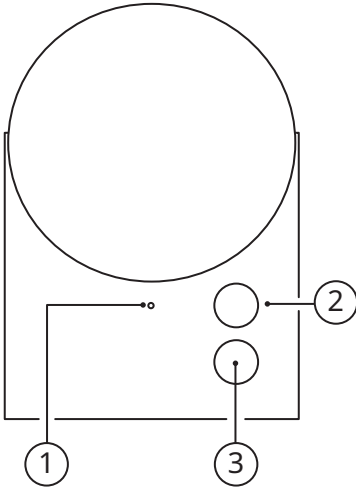
Delovna frekvenca: 2400 – 2483.5 MHz

Izhodna moč oddajanja:

klasični Bluetooth: 10 dBm,

2.4 GHz: 10 dBm

Türkçe



1. LED durum ışığı.
2. Ses düğmesi.
3. Spotify Tap™ düğmesi.
4. Sistem düğmesi.
5. AC güç girişi.

LED durum ışığı (1)

Yanıp sönen beyaz: Bluetooth bir cihaz arıyor (eşleştirme modu).

Sabit beyaz: Hoparlör açık ve kullanıma hazır.

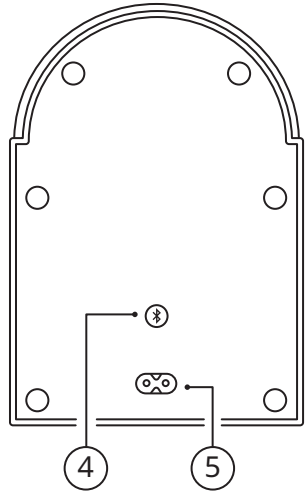
Kırmızı yanıp sönüyor: Fabrika ayarlarına sıfırlama devam ediyor.



Gelecekte kullanmak için bu talimatları saklayınız.

Başlayın

1. Şebeke kablosunu (5) AC Güç girişine ve diğer ucunu duvar prizine bağlayın.
2. Hoparlörü AÇIK konuma getirmek için sistem düğmesine (4) kısa süreyle basın. Hoparlör eşleştirme modundayken LED durum ışığı beyaz bir ışıkla titreşir. Eşleştirme modu otomatik olarak başlamazsa, Sistem düğmesini (4) basılı tutun.



3. Cihazınızda Bluetooth'u açın ve NATTBAD ile eşleştirin. Telefonu hoparlörle eşleştirdiğinizde, bir onay sesi duyulacak ve LED durum ışığı iki kez yanıp sönecektir.

Ses ayarı

Ses seviyesini azaltmak için Ses düğmesini (2) saat yönünün tersine çevirin veya artırmak için saat yönünde çevirin. Başlı cihazınız da ses seviyesini kontrol edebilir.

Parçayı değiştirme

Parçayı duraklatmak/çalmak için Ses düğmesine (2) kısa süre basın. Parça atlamak için iki kez basın. Bir önceki parçayı çalmak için üç kez basın.

Spotify Tap™

Spotify Tap™, bir düğmeye basarak doğrudan Bluetooth hoparlörünüzden müziği sürdürmenize ve müziği değiştirmenize olanak tanır (3).

Başlarken (Spotify Tap™)

1. Spotify uygulamasını App Store'dan (iOS cihazlar için) veya Google Play Store'dan (Android cihazlar için) indirerek başlayın.
2. Cihazınızın Bluetooth aracılığıyla NATTBAD hoparlörlerinizle eşleştirildiğinden emin olun.

3. Spotify uygulamasının açık olduğundan emin olunuz. Bu sadece ilk kullanımda gerekli olacaktır.
4. Müziği başlatmak için Spotify Tap™ -butonuna (3) basın.
Şu andan itibaren, Spotify Tap™ düğmesine (3) hızlıca bastığımızda, cihazınız eşleştirildiğinde ve kapsama alanında olduğunda müzik kaldığı yerden devam eder.

Müzik değiştirme (SpotifyTap™)

Müzik çalarken, çalan parçayı önerilen bir parça ile değiştirmek için düğmeye (3) tekrar basın.

Daha fazla hoparlörü birbirine bağlama (çoklu hoparlör modu)

Bu hoparlörün çoklu hoparlör modu bulunur, bu da aynı moda sahip diğer tüm hoparlörlerimizle bağlanabileceği anlamına gelir, böylece aynı müziğin keyfini birkaç hoparlörden çıkarabilirsiniz.

1. Cihazınızı Bluetooth aracılığıyla hoparlörlerden birine bağlayın.
2. Bağlamak istediğiniz diğer hoparlördeki Ses düğmesine (2) basın ve basılı tutun. LED durum ışığı (1) iki kez beyaz yanıp sönecek ve hoparlörlerden bir onay sesi duyulacaktır. Çoklu hoparlör modunuza eklemek istediğiniz her yeni hoparlör için bu işlemi tekrarlayın.

Hoparlörlerin çoklu hoparlör modundan çıkarılması

Bağlantısını kesmek istediğiniz hoparlörde eşleştirme moduna girmek için Sistem düğmesine (4) 1.5 saniyeden uzun süre basılı tutun.

Bluetooth cihazlarının eşleşmesini kaldırma

Hoparlörünüze başka bir cihaz bağlamak istiyorsanız, eşleştirdiğiniz cihazın Bluetooth özelliğini kapatmanız yeterlidir. Hoparlör otomatik olarak eşleştirme moduna geçmelidir. Geçmediği takdirde, eşleştirme moduna girmek için sistem düğmesini (4) basılı tutun.

Fabrika ayarları

Hoparlörünüz doğru şekilde çalışmıyorsa, fabrika ayarlarına sıfırlamayı deneyin. LED durum ışığı kırmızı yanıp sönmeyi durdurana kadar Sistem düğmesini (4) 8 saniye basılı tutun. Şimdi cihazınızla tekrar eşleştirmeniz gerekecektir.

Güvenlik ve önemli bilgiler

UYARI!

- Aşırı ısınma tehlikesi! Ürünü asla kapalı bir alana yerleştirmeyiniz. Havalandırma için her zaman ürünün çevresinde en az 5 mm boşluk bırakınız. Perdelerin veya diğer nesnelerin ürünün havalandırma deliklerini kesinlikle kapatmadığından emin olunuz.
- Ürünü veya pilleri, doğrudan güneş ışığı da dahil olmak üzere açık ateş veya diğer ısı kaynaklarının yakınına yerleştirmeyiniz.
- Bu ürünü sadece kapalı mekanlarda kullanınız. Cihaz, damlamaya veya sıçramaya maruz bırakılmamalı, vazo gibi sıvılarla dolu herhangi bir cisim cihaz üzerine yerleştirilmemelidir.
- Bu ürünü hiçbir zaman diğer elektrikli cihazların üzerine koymayınız.
- Besleme kablosu hasar görürse, ülkeniz için onaylı tip yeni bir kablo setiyle değiştiriniz.
- Cihazın üzerine mum ışığı gibi açık alev kaynakları yerleştirilmemelidir.
- Şebeke fişi veya cihaz bağlayıcı bir bağlantı kesme cihazı olarak kullanılmalıdır, bağlantı kesme cihazı kolayca kullanılabilir durumda olmalıdır.

Önemli

- Aşırı ısınmasına yol açacağından hoparlörü doğrudan güneş ışığına veya herhangi bir ısı kaynağına yakın bir yerde bırakmayınız.
- Hoparlörü ıslak, nemli veya aşırı tozlu ortamlara maruz bırakmayın; aksi takdirde hasar görebilir.
- Hoparlör ve alıcı arasındaki mesafe açık havada ölçülür.
- Farklı yapı malzemeleri ve birimlerin yerleşimi kablosuz bağlantı aralığını etkileyebilir.
- Çok yüksek ses seviyesi işitme duyunuza zarar verebilir.
- Akustik bileşenlere dokunmayınız.
- Ürünü raf veya stand olarak kullanmayınız.
- Önemli işaretler için ürünün alt kısmını kontrol ediniz.

Bakım talimatları

Hoparlörü temizlemek için öncelikle güç prizinden çıkarın. Ardından hafif nemli bir bezle silin. Hoparlörü kesinlikle suya batırmayınız. Hoparlörü tekrar elektrik prizine bağlamadan önce yumuşak bir bezle kurulaştırınız.

Uyarı!

Ürüne zarar verebileceği için kesinlikle aşındırıcı temizleyiciler veya kimyasal çözücüler kullanmayın.

Ürün servisi

Kapakların açılması veya sökülmesi sizi tehlikeli voltaj noktalarına götürebileceğinden veya diğer risklere maruz bırakabileceğinden, bu ürünü kendiniz tamir etmeye çalışmayınız.

Üretici: IKEA, İsveç AB

Adres: Box 702, SE-343 81 Almhult, İSVEÇ

Teknik bilgi

Model adı: NATTBAD

Tip numarası: E2405

Giriş: 100-240VAC 50-60Hz

Bekleme Durumunda Güç Tüketimi: 0.3 W

Kapalı mod Güç Tüketimi: 0.1 W

Nominal Güç Tüketimi: 12.6 W

Otomatik Bekleme modu: 1 dakika

Çalışma sıcaklıkları: 0° C ila 40° C

Çalışma nemi: % 0 - 95 RH

Boyutlar (mm): 123 x 92 x 179 mm

Bluetooth Sürüm: V 5.3

Kablosuz erişim mesafesi (engelsiz): 10 m

Çalışma frekansı: 2400 - 2483.5 MHz

Radio çıkış gücü:

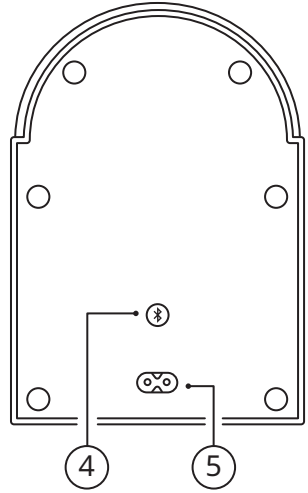
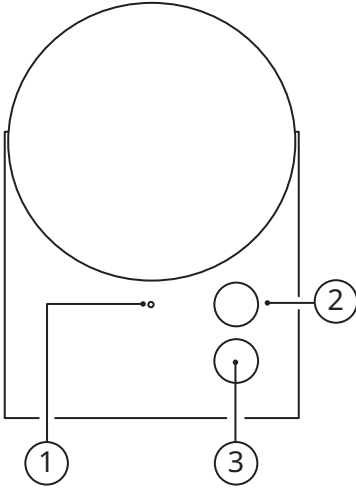
Bluetooth classic: 10 dBm,

2.4 GHz tescilli: 10 dBm



Üzerinde çarpı işareti bulunan tekerlekli çöp kutusu sembolü, o ürünün ev atıklarından ayrı olarak çöpe atılması gerektiğini belirtir. Ürün, çöpe atılması gerektiğinde geri dönüşüm için yerel çevre düzenlemesi kurallarına uygun olarak çöpe veya toplama noktalarına bırakılmalıdır. Bu sembole sahip ürünlerin doğru bir şekilde çöpe atılması, yakma veya depolanma için gönderilen atık miktarının azalmasına ve insan sağlığı ve çevre üzerindeki olası olumsuz etkilerini en aza indirmeye yardımcı olacaktır. Daha fazla bilgi için, IKEA mağazası ile irtibata geçiniz.

عربي



3. قم بتشغيل Bluetooth على جهازك وقم بإقرانه مع NATTBAD. عندما تقوم بإقران الهاتف بسماعة الصوت، ستسمع صوت التأكيد وستومض إضاءة الحالة LED مرتين.

تعديل مستوى الصوت

أدر مفتاح الصوت (2) عكس اتجاه عقارب الساعة لخفض مستوى الصوت أو أدره في اتجاه عقارب الساعة لزيادة مستوى الصوت. يمكن لجهازك المتصل أيضًا التحكم في مستوى الصوت.

تغيير المسار

اضغط قليلاً على مفتاح الصوت (2) لإيقاف/تشغيل المسار مؤقتًا. اضغط مرتين لتخطي المسار. اضغط ثلاث مرات لتشغيل المسار السابق.

Spotify Tap™

يسمح لك Spotify Tap™ باستئناف الموسيقى وتغييرها مباشرة من سماعة الصوت المتصلة عبر البلوتوث بضغط زر (3).

البداية (Spotify Tap™)

1. أبدأ بتنزيل تطبيق Spotify من App Store (للأجهزة iOS)، أو متجر Google Play (للأجهزة Android).
2. تأكد من إقران جهازك عبر البلوتوث بسماعة NATTBAD الخاصة بك.

1. إضاءة حالة LED
2. مفتاح الصوت.
3. زر Spotify Tap™.
4. زر النظام.
5. دخل الطاقة.

إضاءة حالة LED 1

أبيض نابض: يبحث Bluetooth عن جهاز (وضع الإقران).

أبيض ثابت: سماعة الصوت قيد التشغيل وجاهزة للاستخدام.

وميض باللون الأحمر: جاري إعادة ضبط المصنع.

احتفظ بهذه التعليمات لاستخدامها في المستقبل.



البداية

1. قم بتوصيل سلك الطاقة بمدخل الطاقة (5) والطرف الآخر بمأخذ الحائط.
2. اضغط لمدة قصيرة على زر النظام (4) لتشغيل سماعة الصوت. ستومض إضاءة الحالة LED بضوء أبيض عندما تكون سماعة الصوت في وضع الإقران. إذا لم يبدأ وضع الإقران تلقائيًا، فاضغط مع الاستمرار على زر النظام (4).

3. تأكد من فتح تطبيق Spotify. سيكون هذا مطلوبًا عند الاستخدام لأول مرة فقط.

4. اضغط على زر Spotify Tap™ لبدء تشغيل الموسيقى.

من الآن فصاعدًا، كلما ضغطت بسرعة على زر Spotify Tap™، سيتم استئناف الموسيقى في أي وقت عندما يقترن جهازك أو يكون في حدود النطاق.

تغيير الموسيقى (Spotify Tap™)

أثناء تشغيل الموسيقى، اضغط على الزر (3) مرة أخرى لتغيير ما يتم تشغيله إلى المسار الموصى به.

توصيل المزيد من السماعات معًا (نمط السماعات المتعددة)

تحتوي هذه السماعة على نمط لتعدد السماعات مما يعني أنه يمكن توصيلها بجميع سماعات الصوت الأخرى لدينا التي لها نفس النمط، حتى تتمكن من الاستمتاع بنفس الموسيقى من عدة سماعات صوت.

1. قم بتوصيل جهازك بأحد سماعات الصوت عبر البلوتوث.

2. اضغط مع الاستمرار على مفتاح الصوت (2) الموجود على سماعة الصوت الأخرى التي تريد توصيلها. ستومض إضاءة الحالة 1 LED باللون الأبيض مرتين، وسيصدر صوت تأكيد من سماعات الصوت. كرر هذه العملية مع كل سماعة صوت جديدة تريد إضافتها إلى نمط السماعات المتعددة.

فصل السماعات من نمط السماعات المتعددة

اضغط مع الاستمرار على زر النظام (4) لأكثر من 1.5 ثانية على سماعة الصوت التي تريد فصلها من أجل الدخول إلى وضع الإقران على هذه السماعة.

إلغاء إقران أجهزة البلوتوث

إذا أردت توصيل جهاز آخر بالسماعة الخاصة بك، فما عليك سوى إيقاف تشغيل Bluetooth على الجهاز الذي قمت بإقرانه. يجب أن تقترن السماعة تلقائيًا. إذا لم يحدث ذلك، فاضغط مع الاستمرار على زر النظام (4) للدخول في وضع الإقران.

ضبط إعدادات المصنع

إذا كانت السماعة لا تعمل بشكل صحيح، فحاول إعادة ضبطها على إعدادات المصنع. اضغط مع الاستمرار على زر النظام (4) لمدة 8 ثوانٍ حتى تتوقف إضاءة الحالة LED عن الوميض باللون الأحمر. ستتمكن الآن من إقرانها بجهازك مرة أخرى.

تعليمات مهمة السلامة

تحذير!

- خطر الحرارة الزائدة! لا تضعي المنتج مطلقًا في مساحة ضيقة. أترك دائمًا مساحة لا تقل عن 5 ملم حول المنتج لغرض التهوية. تأكدي من عدم تغطية فتحات التهوية بالستائر أو الأشياء الأخرى.
- لا تضعي المنتج أو البطاريات بالقرب من اللهب المكشوف أو مصادر الحرارة الأخرى، بما في ذلك أشعة الشمس المباشرة.
- لا تستخدم الجهاز الداخلي فقط. ينبغي عدم تعرض الجهاز للمياه أو البلل وعدم وضع أشياء مملوءة بالسوائل عليه مثل المزهريات.
- لا تضع هذا المنتج أبدًا على المعدات الكهربائية الأخرى. في حالة تلف السلك، استبدليه بسلك جديد معتمد في بلدك.
- يجب عدم وضع أي مصادر لهب مكشوفة، مثل الشموع المشتعلة على الجهاز.
- يجب استخدام قابس التيار الكهربائي أو قابس توصيل الأجهزة كقاطع للتيار الكهربائي، كما يجب أن يكون سهل التشغيل.

مهم

- ينبغي عدم تعريض السماعة لأشعة الشمس المباشرة أو تركها بالقرب من أي مصدر للحرارة حيث أنها قد تسخن.
- ينبغي عدم تعريض السماعة للرطوبة أو البلل أو الغبار بشكل مفرط، لأن ذلك قد يسبب تلفها.
- يتم قياس المسافة بين السماعة والمُستقبل في الهواء الطلق.
- يمكن أن تؤثر مواد البناء المختلفة ومواضع الوحدات على مدى الاتصال اللاسلكي.
- قد يضر الصوت العالي بالسمع.
- ينبغي عدم لمس المكونات الصوتية.
- لا تستخدم المنتج كرف أو كحامل.
- للعلامات المهمة، افحص الجانب السفلي للمنتج.

تعليمات العناية

لتنظيف السماعة، قم أولاً بفصلها من مأخذ الطاقة. ثم امسح بقطعة قماش مبللة قليلاً. لا تغمر السماعة في الماء أبدًا. وقم بمسح السماعة بقطعة قماش ناعمة قبل توصيلها بمأخذ الطاقة مرة أخرى.

ملحوظة!

لا تستخدم أبدًا المنظفات القوية أو المذيبات الكيميائية لأن ذلك قد يؤدي لتلف المنتج.

صيانة المنتج
لا تحاول إصلاح هذا المنتج بنفسك، لأن فتح أو إزالة الغطاء قد يعرضك إلى نقاط جهد خطيرة أو غيرها من المخاطر.

المصنِّع: ايكيا السويدية

العنوان:
Box 702, SE-343 81 Älmhult, SWEDEN

البيانات الفنية
اسم الموديل: NATTBAD
رقم الصنف: E2405
دخّل الطاقة: 100-240 فولط، 50-60 هيرتز
استهلاك الطاقة في وضعية الإستعداد: 0.3 واط
استهلاك الطاقة عند نمط الإطفاء: 0.1 واط
تصنيف استهلاك الطاقة: 12.6 واط
الاستعداد التلقائي: 1 دقيقة
درجة حرارة التشغيل: من 0 إلى 40 درجة مئوية
رطوبة التشغيل: 0 إلى 95 % RH
الأبعاد (مم): 123 × 92 × 179 ملم
نسخة البلوتوث: 5.3 V
النطاق اللاسلكي (بدون عائق): 10 متر
تردد التشغيل: 2400 - 2483.5 ميغاهيرتز
طاقة خرج الراديو:
بلوتوث كلاسيكي: 10 ديسيبل،
خاص بتردد 2.4 جيجاهرتز: 10 ديسيبل ميلي



الرمز الذي يُظهر حاوية نفايات مشطوبة يشير إلى أنه يجب التخلص من المنتج بشكل منفصل عن النفايات المنزلية. ينبغي تسليم هذا المنتج لإعادة تدويره وفقاً للأنظمة البيئية المحلية للتخلص من النفايات. من خلال قيامك بفصل منتج يحمل هذه العلامة من النفايات المنزلية، فسوف تساعد على تقليل حجم النفايات التي ترسل إلى المحارق أو تدفن في الأرض وبالتالي تقللي من أي تأثير سلبي محتمل على صحة الإنسان والبيئة. لمزيد من المعلومات، يرجى الاتصال على معرض ايكيا.

English



The Bluetooth® word mark and logos are registered trademarks owned by Bluetooth SIG, Inc. and any use of such marks by IKEA is under license. Other trademarks and trade names are those of their respective owners.



Spotify and Spotify logos are registered trademarks of Spotify AB.*
* Spotify service may not be available in some countries/regions. Please visit support.spotify.com for more information.

Use of the Made for Apple badges means that an accessory has been designed to connect specifically to the Apple product(s) identified in the badge and has been certified by the developer to meet Apple performance standards. Apple is not responsible for the operation of this device or its compliance with safety and regulatory standards.