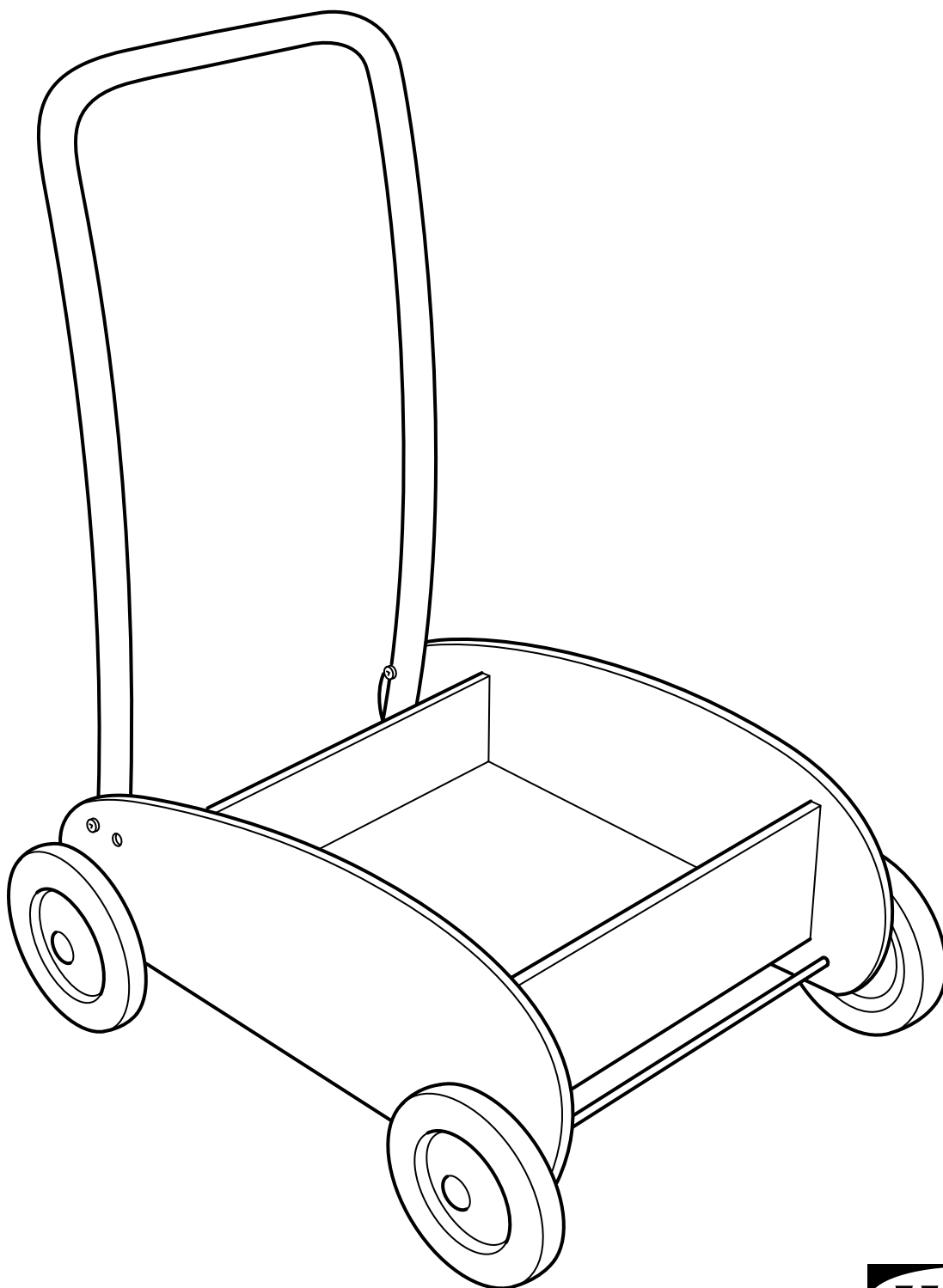
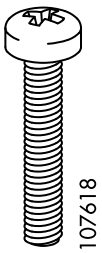
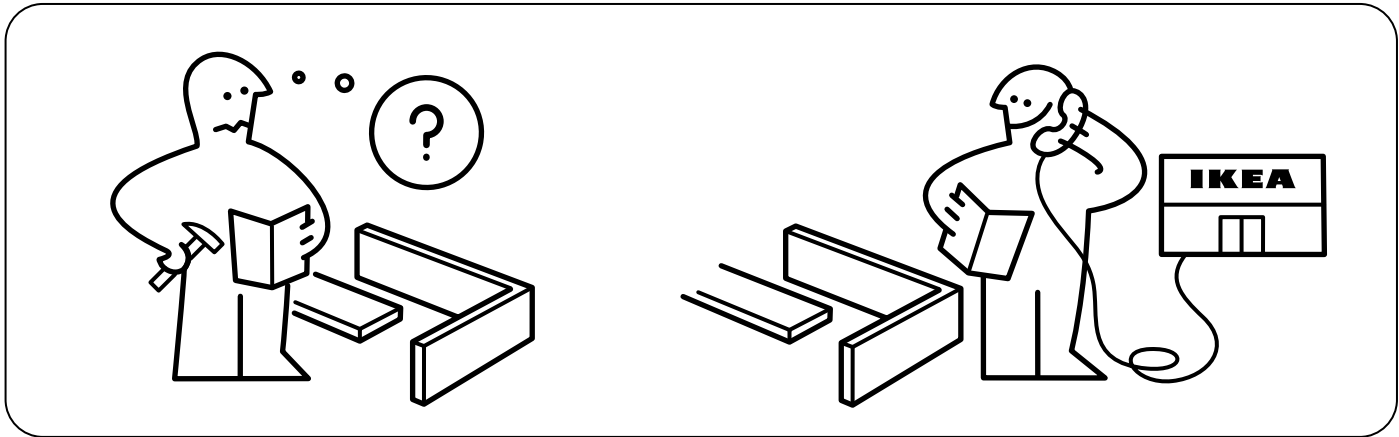
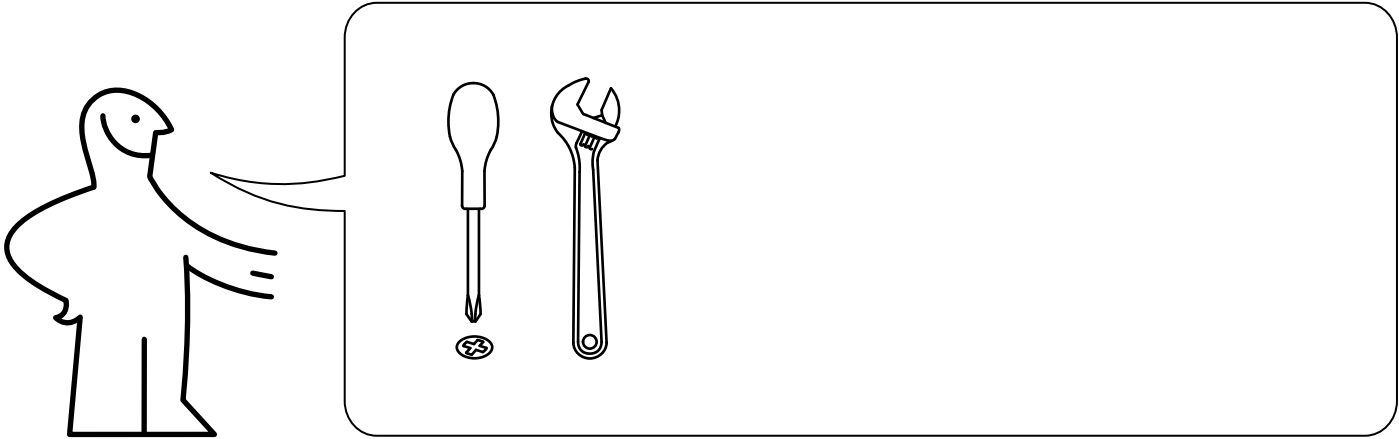


MULA



Design and Quality
IKEA of Sweden

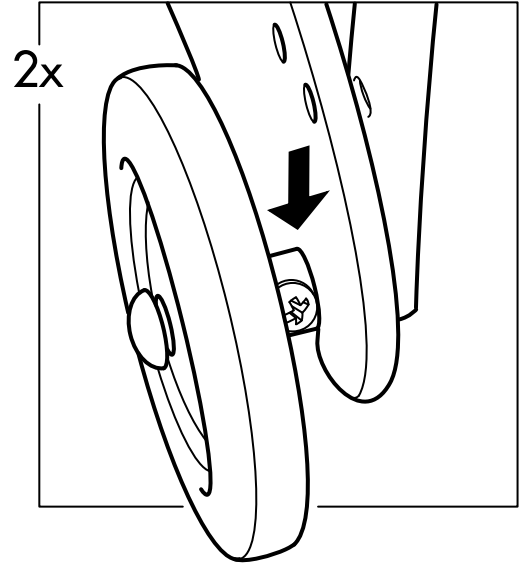
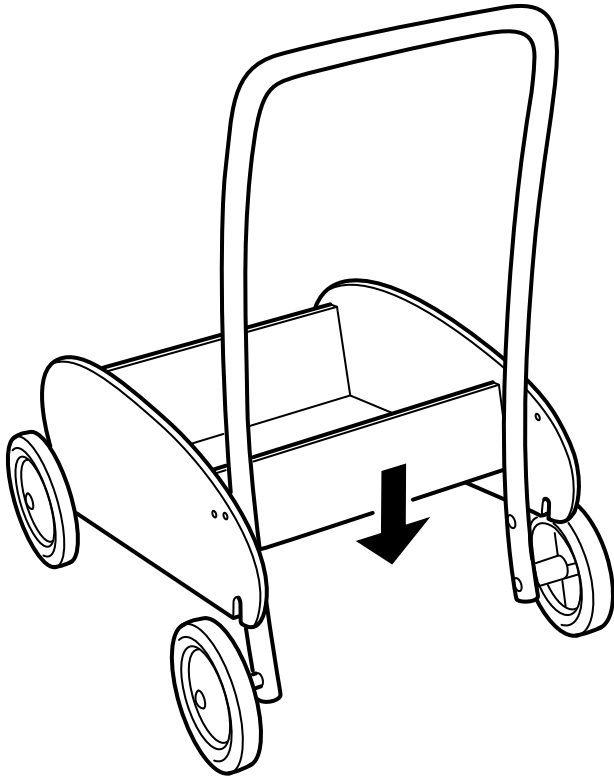


2x

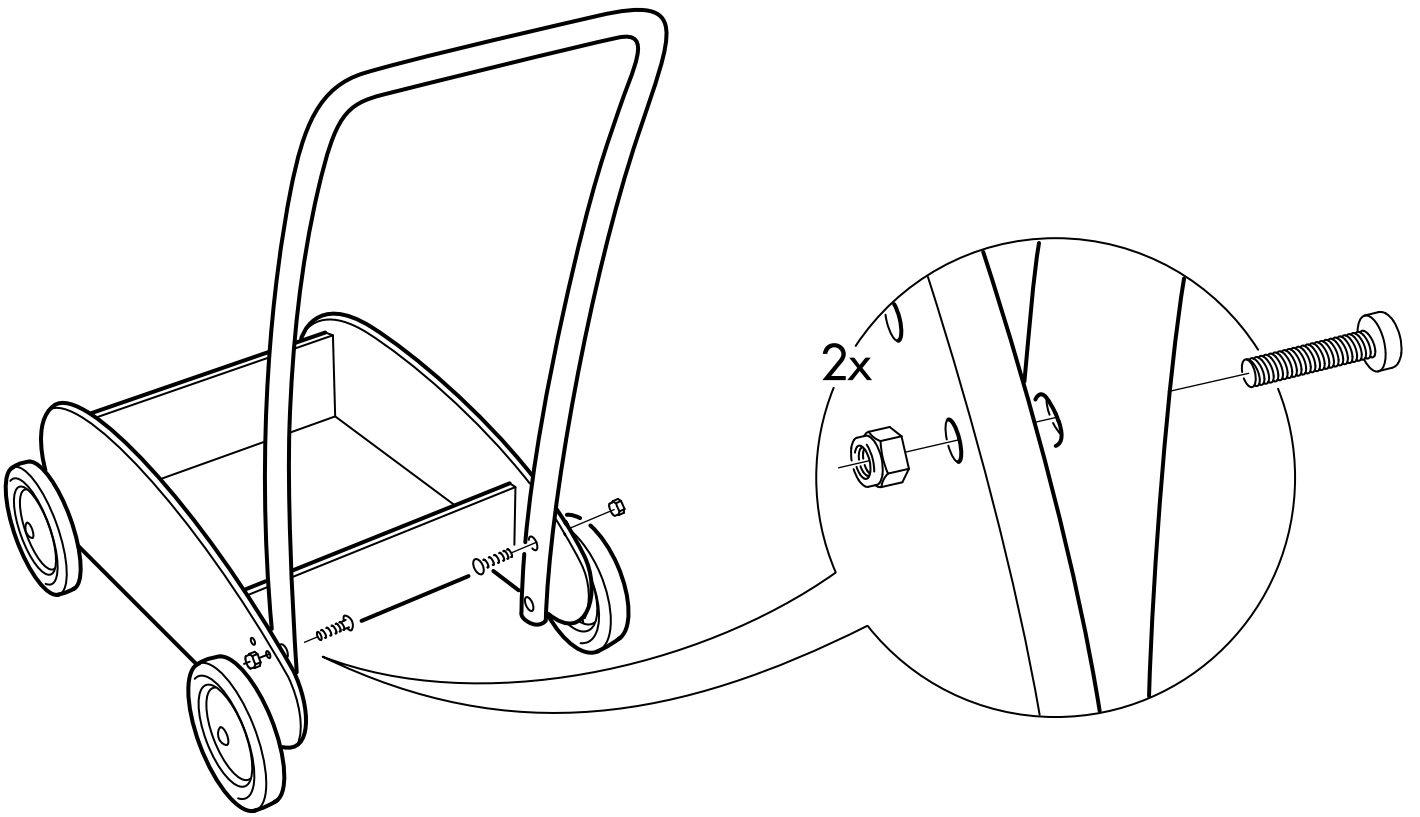
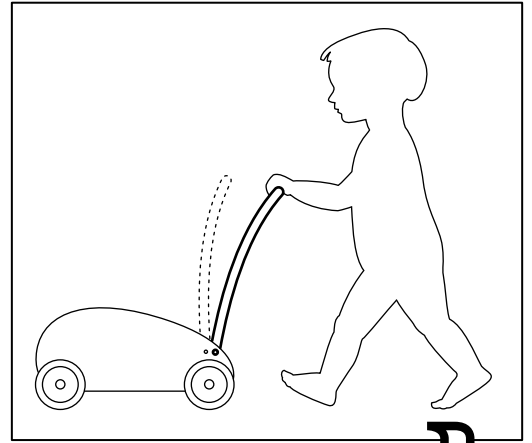
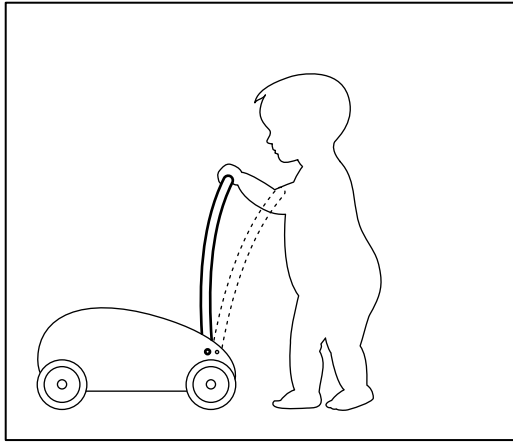


2x

1



2





ENGLISH

Tighten the screws if you want the truck to run more stiffly and provide better support for the child. When the child feels more confident, loosen the screws and the truck will run more easily.

DEUTSCH

Zum langsamen Rollen des Wagens als Unterstützung beim Laufenlernen Schrauben anziehen. Zum leichteren Rollen des Wagens, wenn das Kind sicherer laufen kann, die Schrauben etwas losdrehen.

FRANÇAIS

Régler la vitesse de déplacement à l'aide des vis. Desserrer les vis au fur et à mesure que l'enfant prend de l'assurance.

NEDERLANDS

Draai de schroeven strakker aan als de wagen minder soepel moet rollen. Het kind wordt dan beter ondersteund. Draai de schroeven wat minder strak aan als het kind zich zekerder voelt en de wagen soepeler mag rollen.

DANSK

Spænd skruerne, hvis du vil have, at vognen skal køre langsommere og give barnet bedre støtte. Løsn skruerne, når barnet er mere sikkert, så ruller vognen hurtigere.

ÍSLENSKA

Herðið skrúfurnar ef þú vilt að sparkbíllinn fari hægar og þá hefur barnið betra jafnvægi. Þegar barnið er orðið öruggara með sig, losið þá skrúfurnar og það verður auðveldara fyrir það að ýta sér áfram

NORSK

Stram skruene dersom du vil at vognen skal gå saktere. Da får barnet bedre støtte. Løse skruene når barnet kjenner seg sikrere, så ruller vognen lettere.

SUOMI

Kiristä ruuveja, jos haluat kärrystä tukevamman. Näin lapsi saa siitä enemmän tukea. Löysennä ruuveja lapsen tuntiessa itsensä varmemaksi.

SVENSKA

Dra åt skruvarna om du vill att vagnen ska gå trögare. Då får barnet ett bättre stöd. Lossa skruvarna när barnet känner sig säkrare, så rullar vagnen lättare.

ČESKY

Šrouby utáhněte tehdy, když chcete, aby vozík jel pomaleji a poskytoval dítěti větší oporu. Když šrouby povolíte, vozík pojede lehčeji.

ESPAÑOL

Si quieres que el coche se desplace con menos suavidad, ajusta los tornillos. De este modo, el niño tendrá un apoyo más seguro. Cuando el niño se sienta más seguro, suelta los tornillos para que el coche se desplace con más suavidad.

ITALIANO

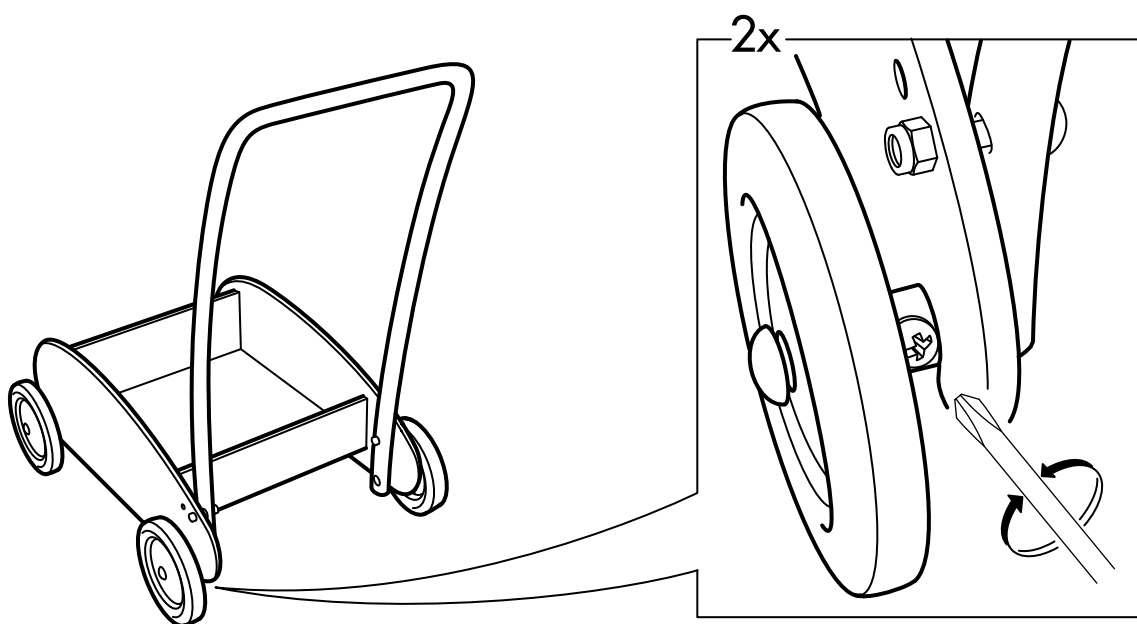
Stringi le viti se vuoi che il carrellino scorra più lentamente e garantisca un sostegno migliore al bambino. Allenta le viti quando il bambino si sente più sicuro, così il carrellino scorrerà più agevolmente.

MAGYAR

Ha azt akarod, hogy a taliga nehezebben guruljon, biztosabb támaszt nyújtva ezzel a tipegő kisgyerekeknek, szorítsd meg a csavart. Ha a gyermek már önállóbban mozog és nagyobb a biztonságérzete lazítsd meg a csavart - akkor a taliga könnyebben fog gurulni.

POLSKI

Dokręcenie śrub sprawi, że wózek będzie jeździł wolniej i będzie bezpieczniejszy dla dziecka. Kiedy dziecko poczuje się już pewniej, możesz poluzować śruby a wózek stanie się łatwiejszy do prowadzenia.





EESTI

Pingutage kruvisid, kui soovite, et kారు soidaks jäigemalt ja tagaks lapse turvalisuse. Kui laps tunneb end kindlamalt, siis võite kruvisid lõdvendada ja kారు hakkab kergemalt liikuma.

LATVIEŠU

Ja vēlaties, lai spēļu ratiņi sniegtu labāku balstu bērnam un grūtāk rīpotu, skrūves nepieciešams pievilkt cieši. Bērnam kļūstot stabilākam, atļaidiet skrūves vaļīgāk.

LIETUVIŲ

Prisukite varžtus stipriai, kad karutis judėtų stabiliau ir vaikas jaustų rīpotų tvirtą atramą. O kai jis jausis tvirčiau, atlaisvinkite varžtus ir karutis judės lengviau.

PORTUGUÊS

Aperte os parafusos se desejar que o carrinho rode de maneira mais rí-gida e proporcione um apoio melhor para a criança. Quando a criança se sentir mais confiante, desaperte os parafusos e o carrinho rodará com mais facilidade.

ROMÂNĂ

Strânge șuruburile dacă vrei ca acest camion de jucărie să meargă mai greu și să susțină mai bine greutatea copilului. Atunci când copilul devine mai sigur pe el, slăbește șuruburile și camionul va merge mai ușor.

SLOVENSKY

Ak chcete, aby vozík išiel pomalšie a poskytoval dieťaťu väčšiu oporu, zatiahnite šróby. Ak šróby povolíte, vozík pôje ľahšie.

БЪЛГАРСКИ

Затегнете винтовете, когато искате камионът да се движи по-трудно и да бъде по-стабилен за детето. Когато то добие увереност, отхлабете винтовете и камионът ще се движи по-бързо.

HRVATSKI

Zategnite vijke ako želite da se kamion sporije kreće i kako biste djetetu omogućili bolju potporu. Kad dijete stekne više samopouzdanja, popustite vijke i kamion će se brže kretati.

ΕΛΛΗΝΙΚΑ

Σφίξτε τις βίδες, εάν επιθυμείτε το καρότσι να κινείται με μεγαλύτερη δυσκολία και να παρέχει καλύτερη στήριξη στο παιδί. Όταν το παιδί αποκτήσει μεγαλύτερη αυτοπεποίθηση, ξεσφίξτε τις βίδες και το καρότσι θα κινείται πιο εύκολα.

РУССКИЙ

Затяните шурупы, если Вы хотите, чтобы ход тележки-опоры был более жестким и она обеспечивала лучшую опору для ребенка. Когда ребенок почувствует себя увереннее, ослабьте шурупы, и тележка-опора будет двигаться легче.

УКРАЇНСЬКА

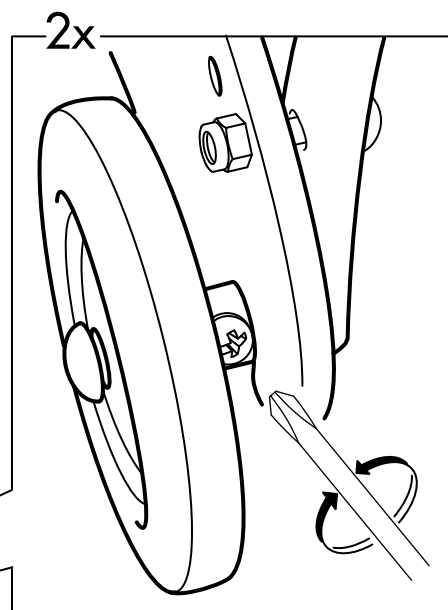
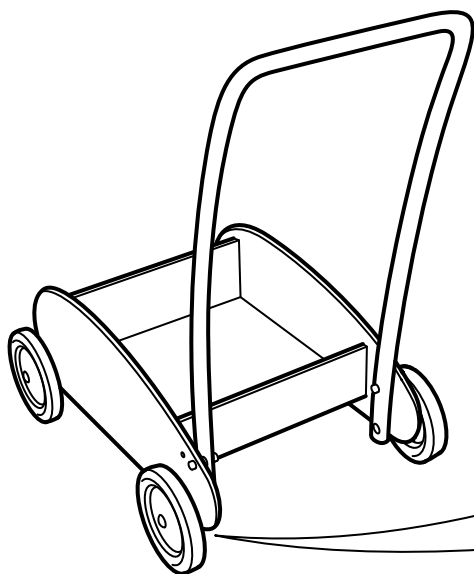
Затягніть шурупи, якщо ви хочете, щоб візок-опора рухався жорсткіше й краще забезпечував опору вашій дитині. Коли дитина почне почуватися впевненіше, послабте шурупи, і візок-опора рухатиметься вільніше.

SRPSKI

Zategni zavrtnje ako želiš da kamion ide sporije i da detetu bude bolji oslonac. Kada dete bude sigurnije, olabavi zavrtnje i kamion će ići brže.

SLOVENŠČINA

Če želiš, da bo voziček počasnejši in se bo otrok lažje opiral nanj, privij vijake na kolescih. Ko bo otrok hodil bolj samozavestno, nekoliko odvij vijake in voziček se bo premikal hitreje.





TÜRKÇE

Yürüme arabasının daha düz bir şekilde ilerlemesini ve çocuğunuza daha iyi destek sağlamasını istiyorsanız vidaları sıkılaştırın. Çocuğunuz kendine daha fazla güvendiğinde vidaları gevşetin ve yürüme arabası daha kolay ilerlesin.

中文

拧紧螺钉，防止车轮转动过快，给予孩子更多稳定支撑。当孩子使用熟练后，可将螺钉松开，小车行进更加快速、自如。

繁中

將學步車的螺絲栓緊一些可放慢速度並提供孩童更多支撐的力量;若是孩童已較能穩健地行走,則可轉鬆螺絲以加快學步車的速度。

한국어

나사를 조이면 바퀴가 천천히 굴러가서 어린이가 더 안정적으로 손잡이를 잡고 설 수 있습니다. 아이가 점차 자신감이 생기면 나사를 느슨하게 풀어 더 잘 굴러가게 해줄 수도 있습니다.

日本語

押し車の車輪を回りにくくし、お子様の支えになるようにするにはネジを強めに締めてください。お子様がしっかりと立てるようになったらネジをゆるめると、押し車はよりスムーズに進むようになります。

BAHASA INDONESIA

Kencangkan sekrup jika Anda ingin truk berjalan lebih kaku dan juga memberikan dukungan yang lebih baik bagi anak. Ketika anak merasa lebih percaya diri, kendurkan sekrup dan truk akan berjalan lebih lancar.

BAHASA MALAYSIA

Ketatkan skru jika anda inginkan trak agak sukar bergerak dan memberikan sokongan yang lebih baik untuk anak anda. Apabila kanak-kanak berasa lebih yakin, longgarkan skru dan trak akan bergerak dengan lebih mudah.

عربي

يتم شد البراغي لإنسياب أفسى للشاحنة ولتأمين دعم أفضل للطفل. أما في حال شعور الطفل بالثقة فيمكن حل البراغي لإنسياب أسرع.

ไทย

ขันสกรูให้แน่น รถจะวิ่งช้าลง เพื่อให้เด็กเกาะและเดินตามรถได้ง่าย เมื่อเด็กหัดเดินได้มั่นคงขึ้นแล้ว จึงค่อยคลายสกรูให้หลวมลง เพื่อให้รถวิ่งได้เร็วขึ้น

