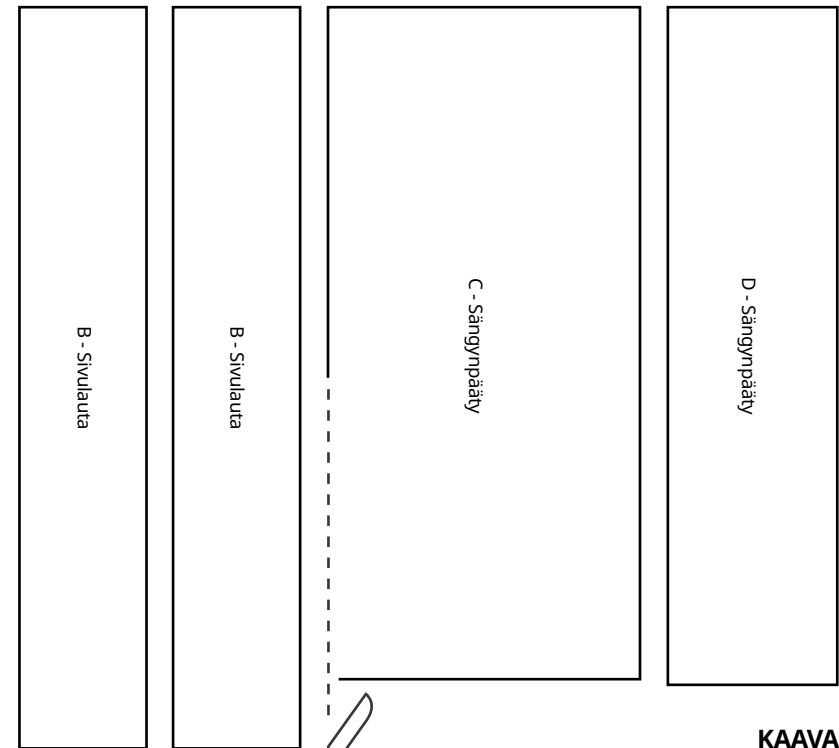
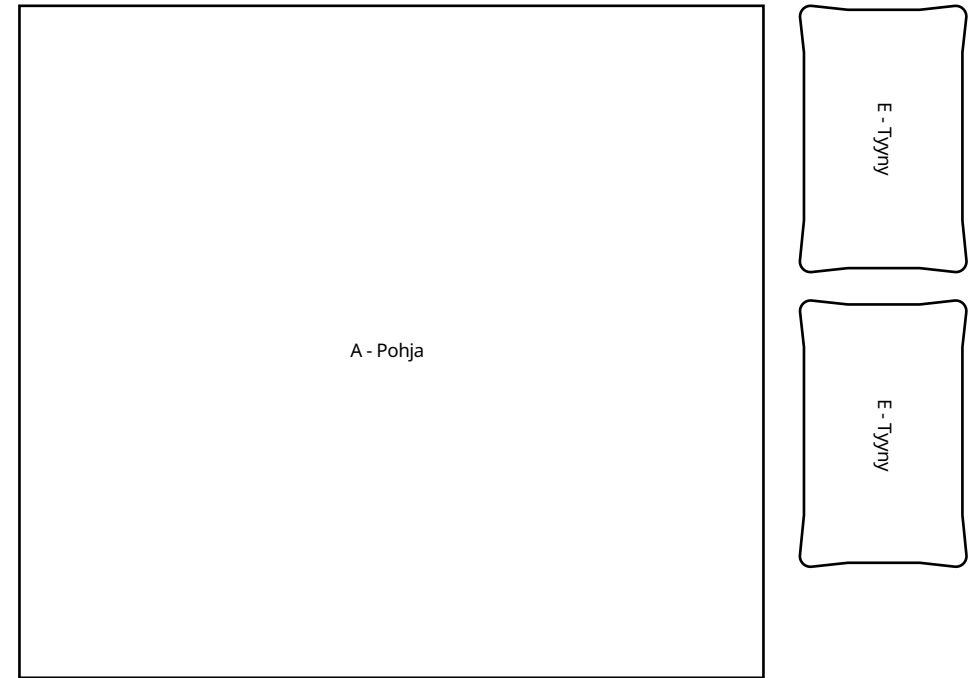


# MALM-piparisänky

Piparkakkusisustussetti



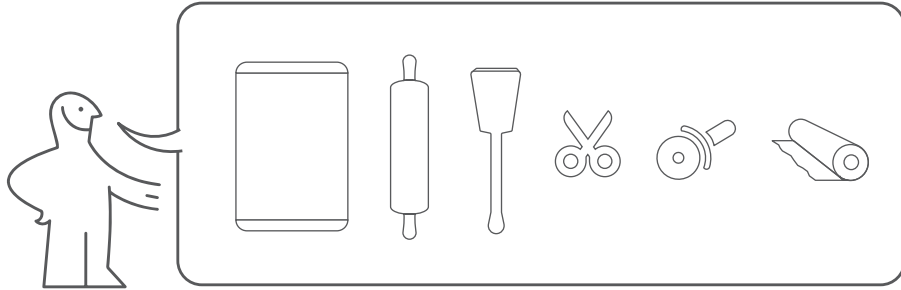
#IKEASuomi



Design and Quality  
IKEA of Sweden

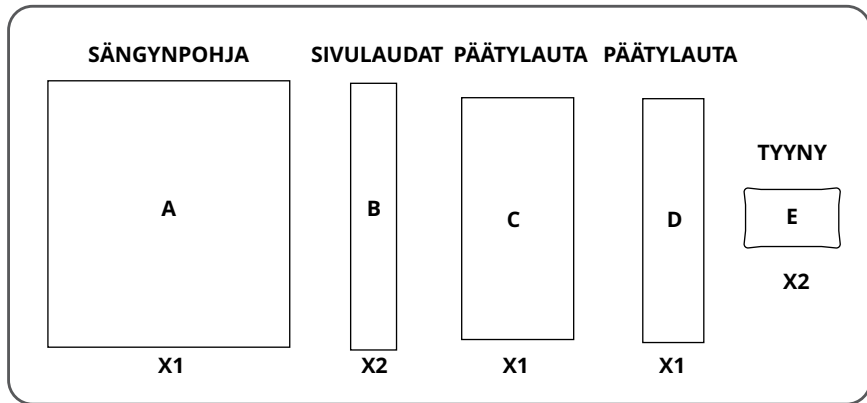
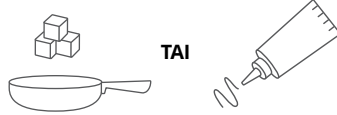
**KAAVA**  
Leikkaa viivoja pitkin

© Inter IKEA Systems B.V. 2020

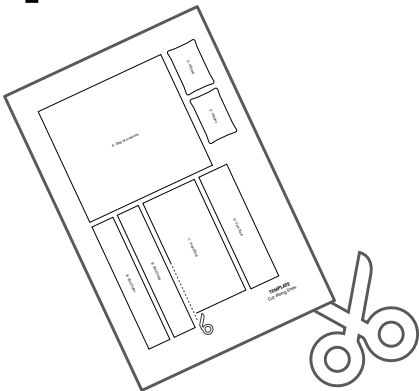


### YHDISTÄ OSAT

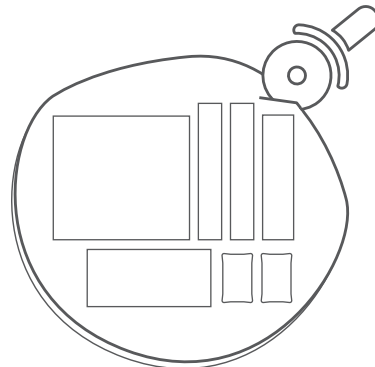
Liitä osat pikeerillä, piparkakkuliimalla tai sulatetulla sokerilla.



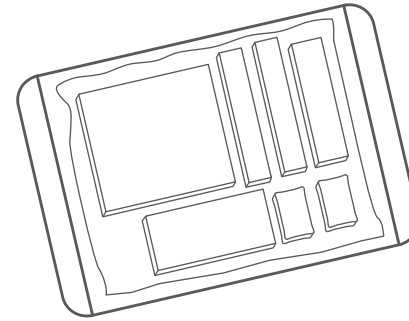
### 1 LEIKKAA KAAVAT PAPERILTA



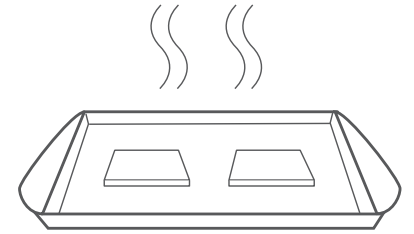
### 2 KÄYTÄ KAAVAA KUN LEIKKAAT MUODOT PIPARITAIKINASTA



### 3



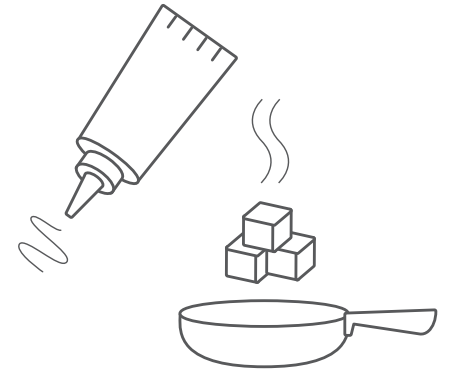
### 4



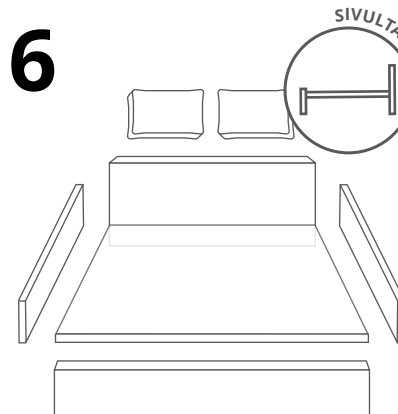
### 5 OSIEN YHDISTÄMINEN

Voit käyttää joko pikeeriä, piparkakkuliimaa tai sulatettua sokeria liittäessäsi osat yhteen.

Kun käytät sokeria: sulata kidesokeri paistinpannalla, jotta osien kastaminen olisi helpompaa. Sokeri jähmettyy nopeasti, joten on hyvä toimia ripeästi. Sokeri on myös kuumaa. Olethan varovainen!



### 6



### 7

