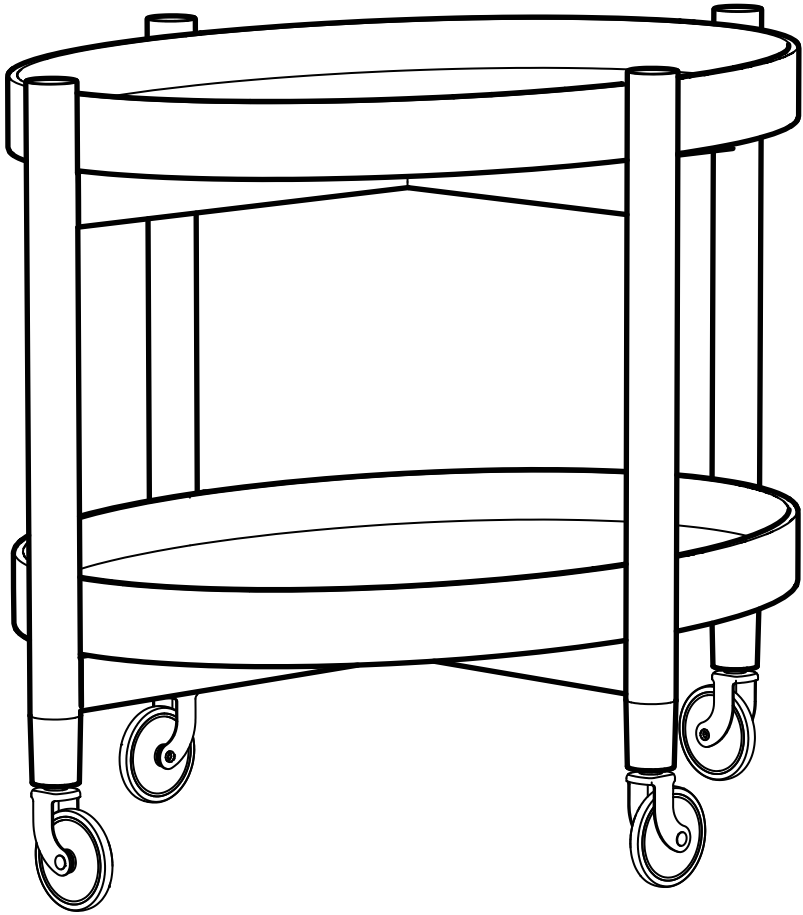


# VALNÄS



Design and Quality  
IKEA of Sweden



## English

Check regularly that all assembly fastenings are properly tightened and retighten when necessary.

## Deutsch

Regelmäßig kontrollieren, dass alle Beschläge und Verschraubungen gut festgezogen sind und sie bei Bedarf nachziehen.

## Français

Vérifiez régulièrement que toutes les fixations soient bien serrées et resserrez si nécessaire.

## Nederlands

Controleer regelmatig of alle bevestigingen goed zijn aangedraaid; draai ze indien nodig opnieuw aan.

## Dansk

Kontroller jævnligt, at alle beslag er spændt korrekt, og efterspænd om nødvendigt.

## Íslenska

Kannaðu reglulega hvort allar festingar séu almennilega hertar og hertu eftir þörf.

## Norsk

Sjekk regelmessig at alle fester og skruer er festet ordentlig og etterstram ved behov.

## Suomi

Tarkista kaikki kiinnikkeet säännöllisesti ja kiristä niitä tarvittaessa.

## Svenska

Kontrollera regelbundet att alla fästordningar är ordentligt åtdragna, och dra åt dem på nytt när det behövs.

## Česky

Pravidelně kontrolujte, zda jsou všechna kování řádně utažená a v případě potřeby je dotáhněte.

## Español

Comprueba regularmente que las fijaciones estén bien apretadas y vuelve a apretarlas en caso necesario.

## Italiano

Controlla regolarmente che tutti gli elementi di fissaggio siano stretti bene e, se necessario, serrali nuovamente.

## Magyar

Rendszerezsen ellenőrizd, hogy a csavarok jól megvannak-e húzva és szükség esetén húzd meg őket újra.

## Polski

Regularnie sprawdzaj, czy wszystkie okucia montażowe są właściwie dokręcone, i dokręć je w razie potrzeby.

## Eesti

Kontrolli regulaarselt, et kõik kinnitused oleksid pingul, ja vajaduse korral pinguta neid uuesti.

## Latviešu

Regulāri jāpārbauda, vai visi stiprinājumi ir nostiprināti, un vajadzības gadījumā skrūves jāpievelk ciešāk.

## Lietuvių

Reguliariai tikrinkite, ar tvirtinimo detalės nekliba. Jei reikia, priveržkite.

## Português

Verifique regularmente se todas as fixações estão bem apertadas e volte a apertar quando for necessário.

## Româna

Verifică periodic dacă toate accesoriile de fixare sunt strânse bine și strânge-le din nou, dacă este necesar.



## Slovensky

Montážne kovania pravidelne kontrolujte, a v prípade potreby dotiahnite.

## Български

Проверявайте редовно дали всички сглобени елементи са здраво затегнати и затягайте, когато е необходимо.

## Hrvatski

Redovito provjeravati jesu li svi vijci dobro zategnuti i po potrebi ih ponovno zategnuti.

## Ελληνικά

Ελέγχετε τακτικά ότι όλοι οι σύνδεσμοι είναι αρκετά σφικτοί και σφίγγετε τους εκ νέου, όταν είναι απαραίτητο.

## Українська

Перевіряйте щоденно, щоб всі кріплення були належно затягнуті. Затягніть додатково, якщо потрібно.

## Srpski

Redovno proveravaj da li su sve spona za sastavljanje dovoljno zategnute i pritegni ih po potrebi.

## Slovenščina

Redno preverjaj, ali je vse okovje dobro pričvrščeno, in ga po potrebi dodatno privij.

## Türkçe

Tüm montaj bağlantılarının düzgün bir şekilde sıkıldığından emin olun ve gerektiğinde yeniden sıkılaştırın.

## 中文

定期检查所有组装配件是否紧固，如有必要，重新进行加固。

## 繁中

定期檢查組裝配件是否牢固，必要時請重新鎖緊

## 한국어

조립 고정 부위를 정기적으로 확인하고 필요한 경우 다시 단단히 고정해야 합니다.

## 日本語

固定具がすべてしっかりと締まっているか定期的にチェックし、必要であれば締め直してください

## Bahasa Indonesia

Periksa secara teratur bahwa semua alat pemasangan perakitan dikencangkan dengan benar dan kencangkan ulang jika diperlukan.

## Bahasa Malaysia

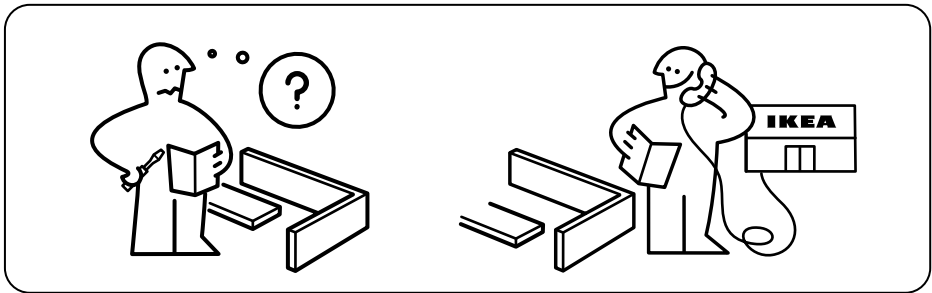
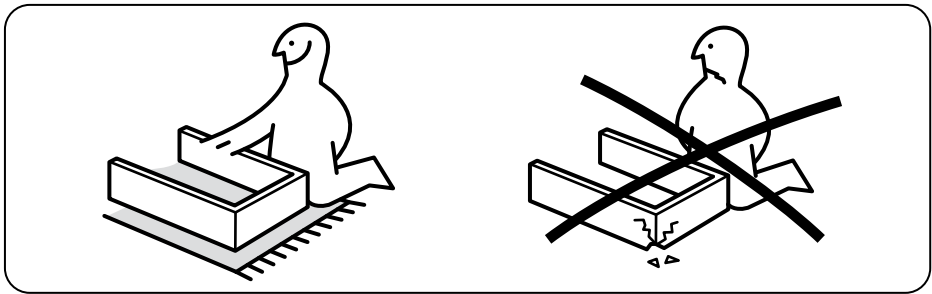
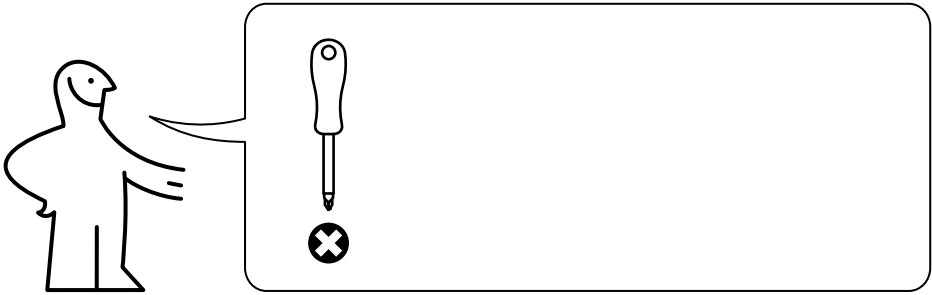
Kerap periksa yang semua pengancing yang dipasang diketatkan dengan betul dan diketatkan semula jika perlu.

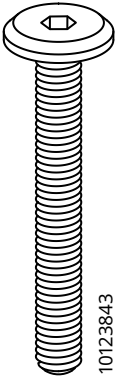
## عربي

يجب التحقق بانتظام من أن جميع أدوات التثبيت مربوطة بإحكام وإعادة ربطها عند الضرورة.

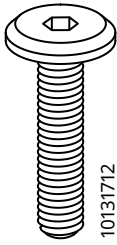
## ไทย

เพื่อความแข็งแรงและมั่นคง กรุณาประกอบและใช้งานเฟอร์นิเจอร์ไปแล้ว 2 สัปดาห์ ควรขันสกรูซ้ำอีกครั้ง จากนั้นหมั่นตรวจสอบและขันให้แน่นอยู่เสมอ





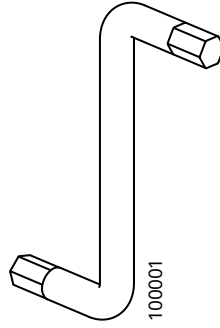
5x



1x



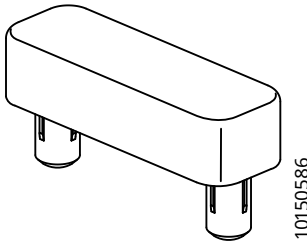
8x



1x



10x



8x

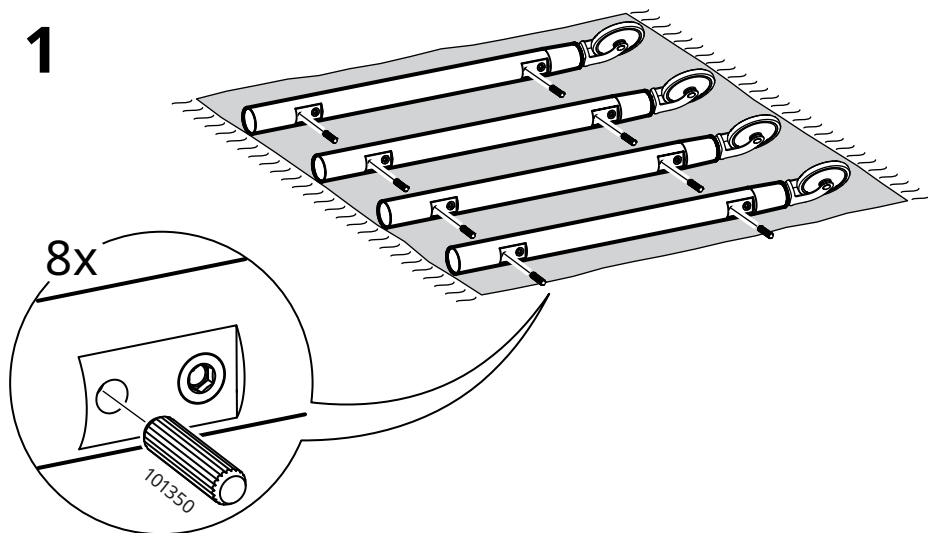


8x

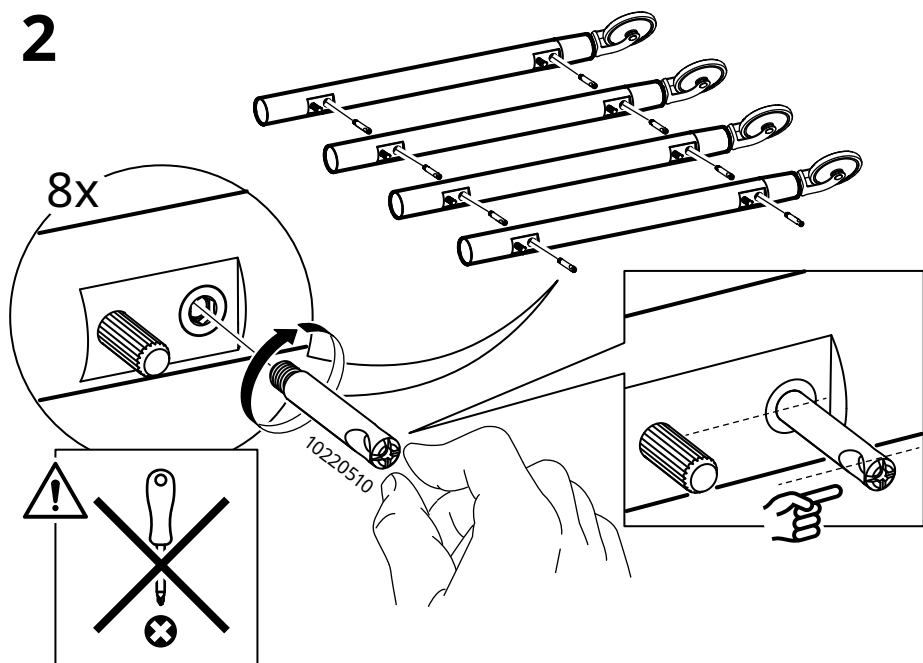


8x

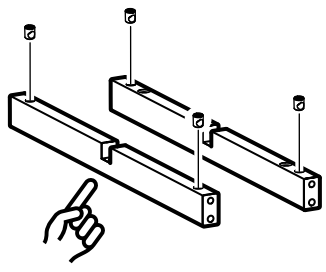
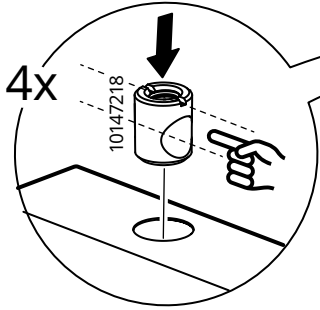
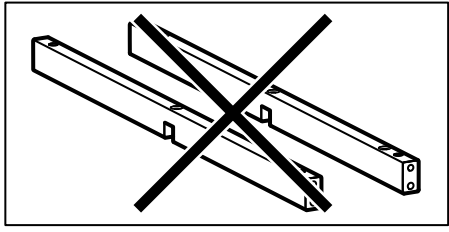
1



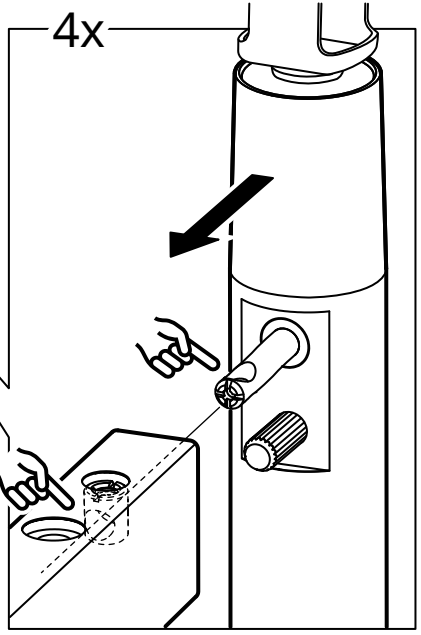
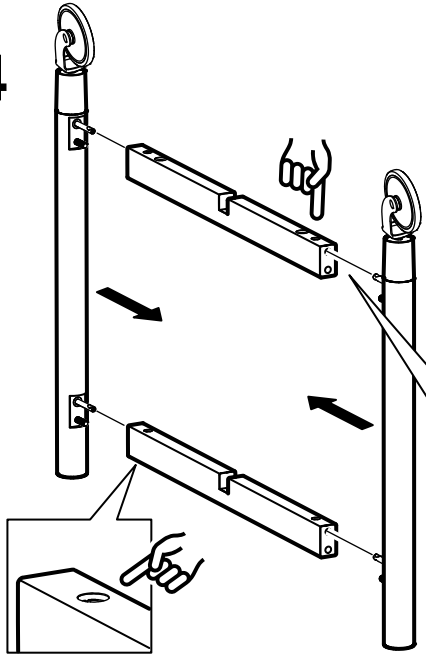
2



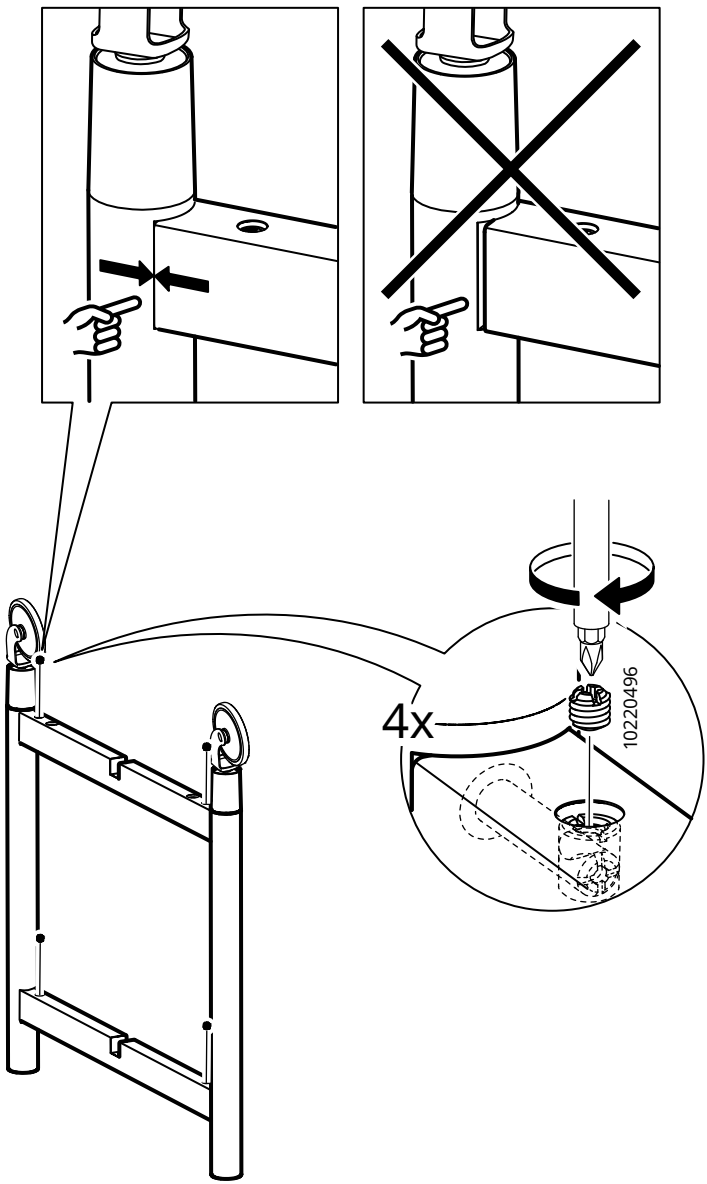
3



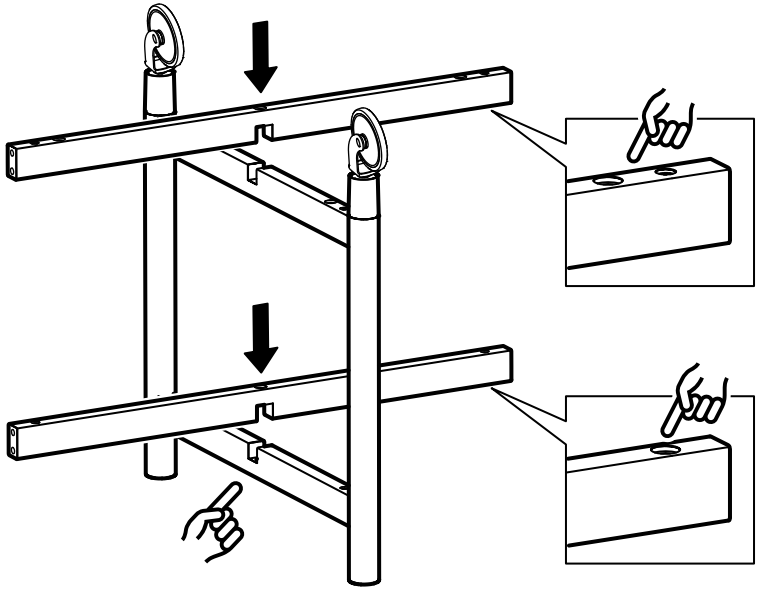
4



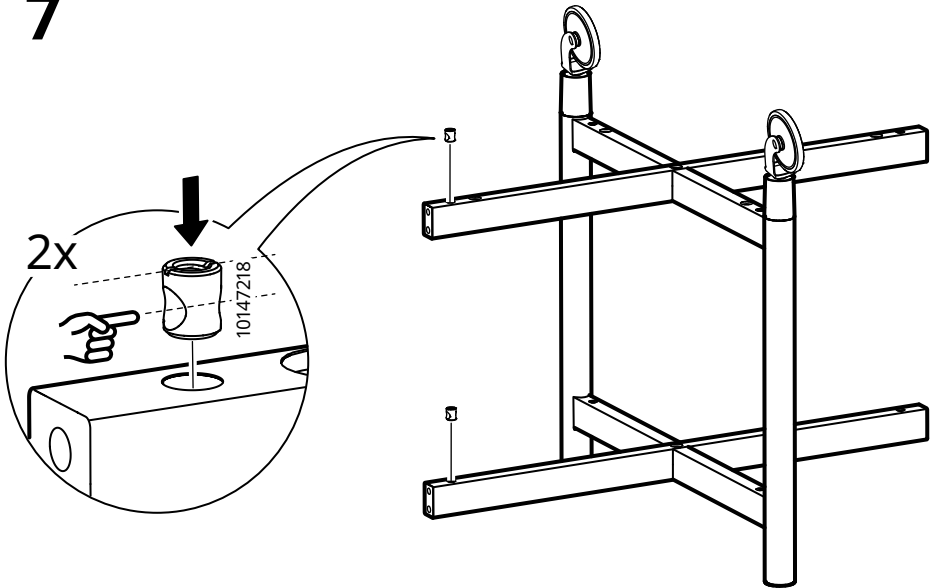
# 5



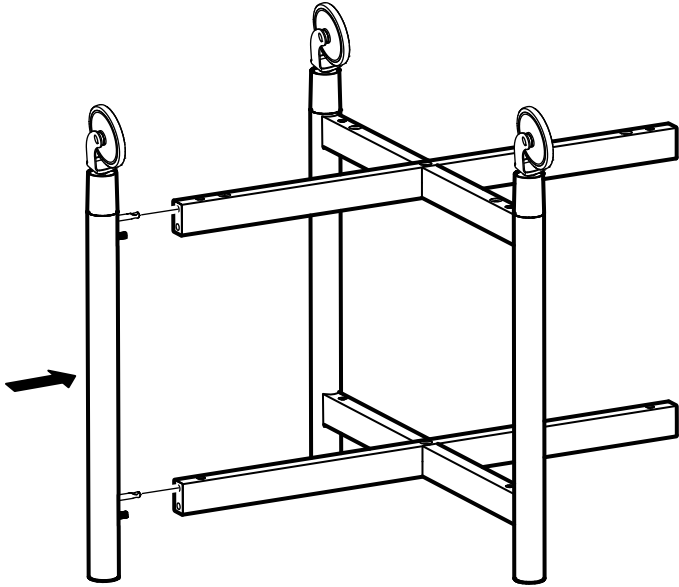
6



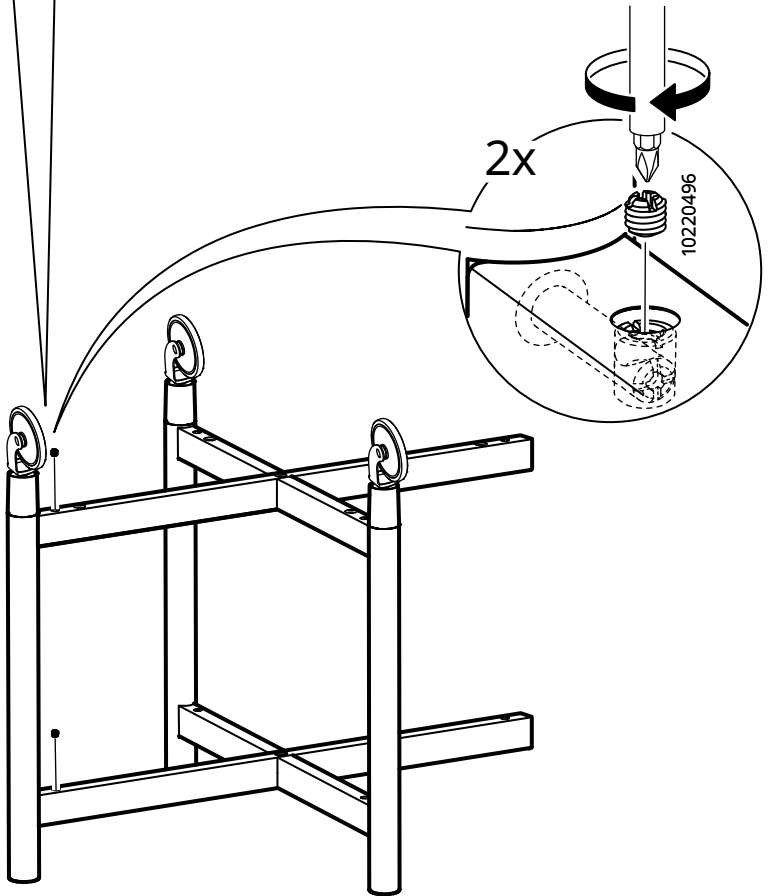
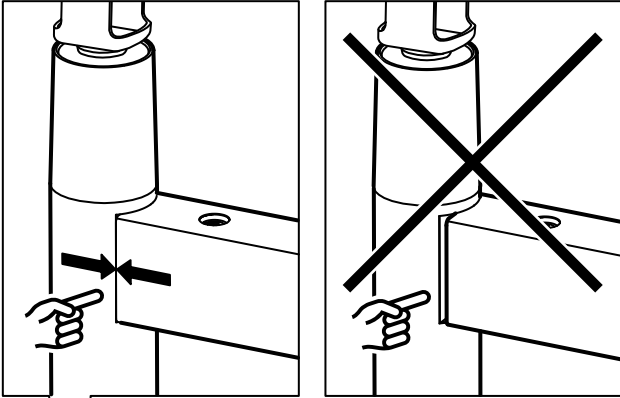
7



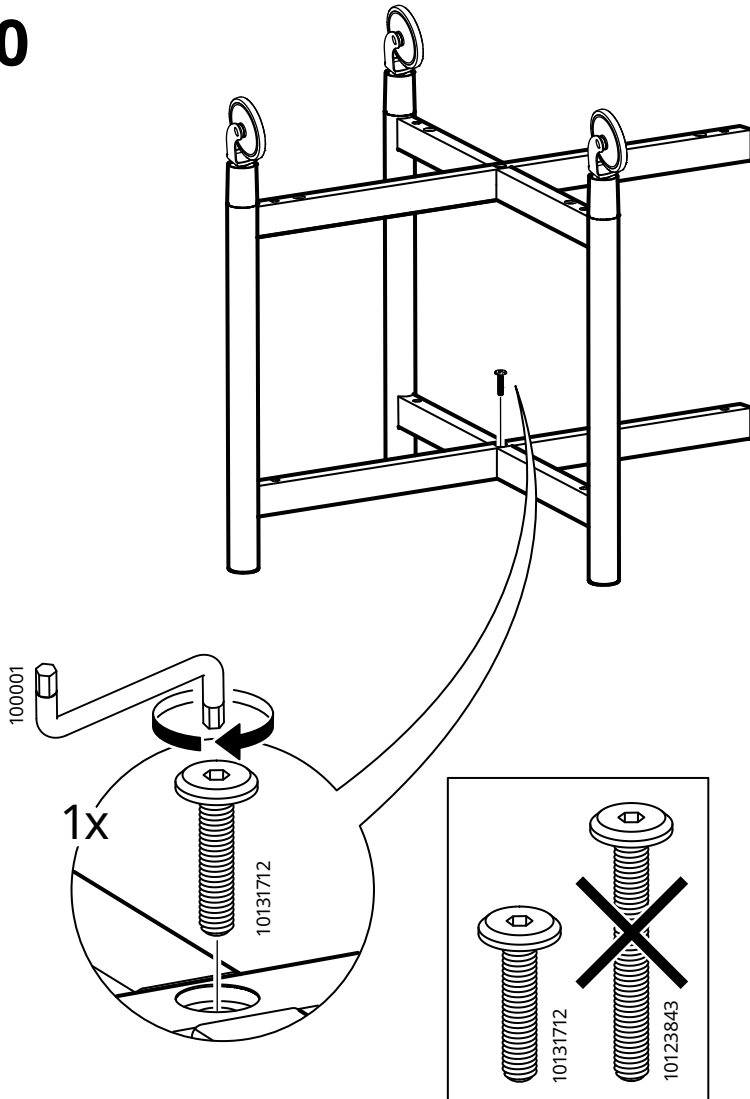
8



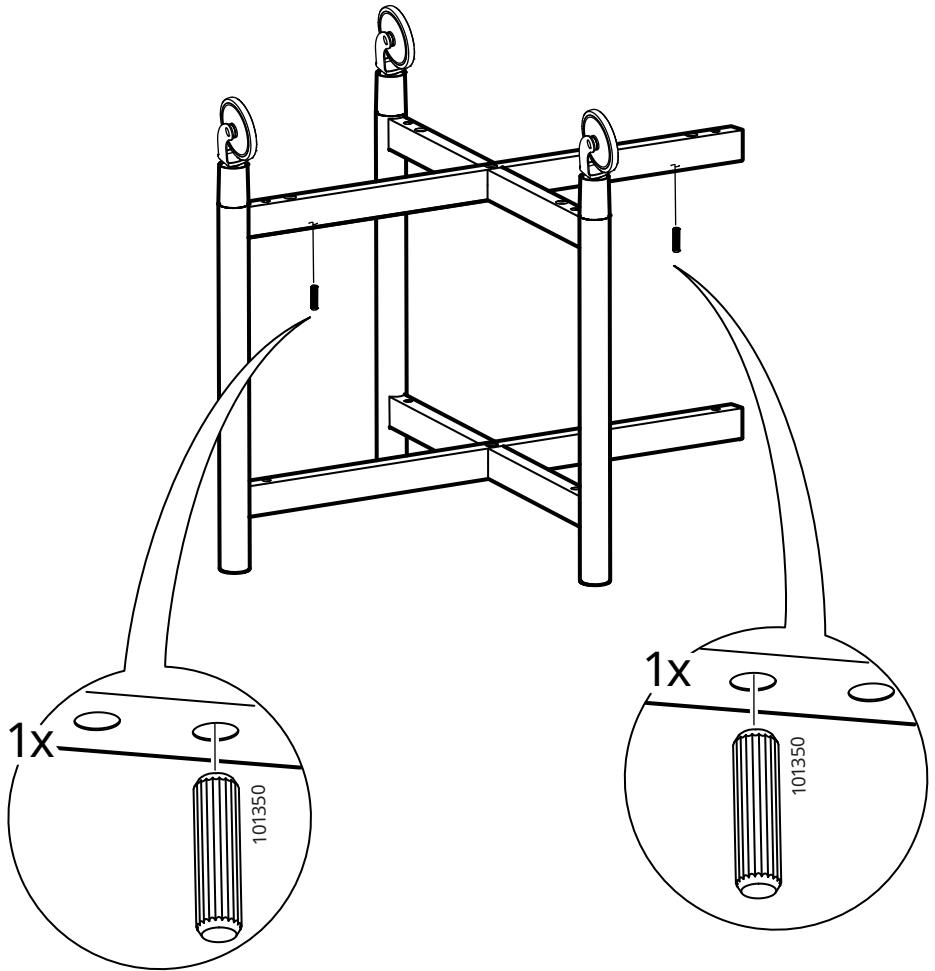
9



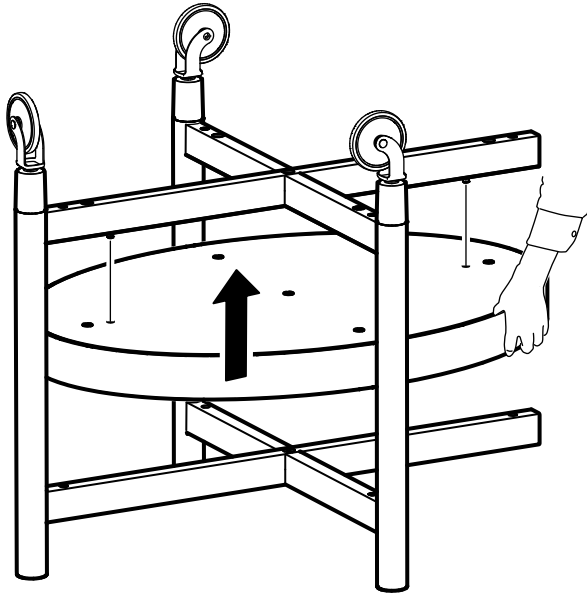
# 10



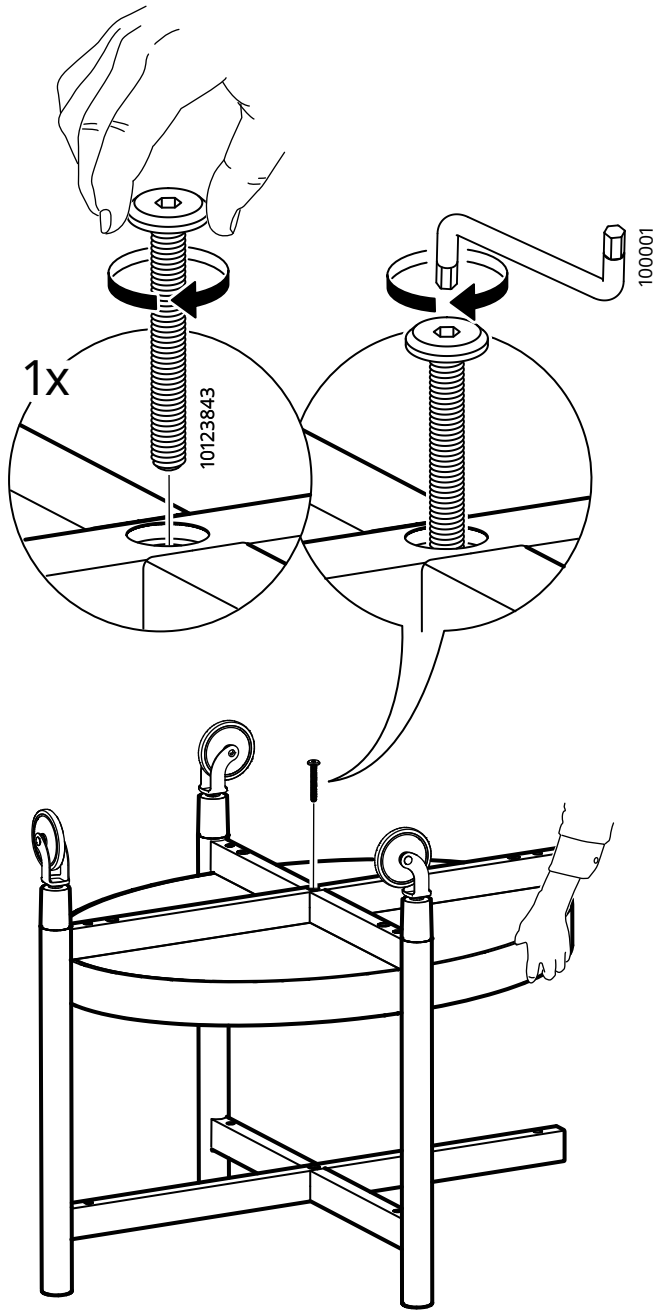
# 11



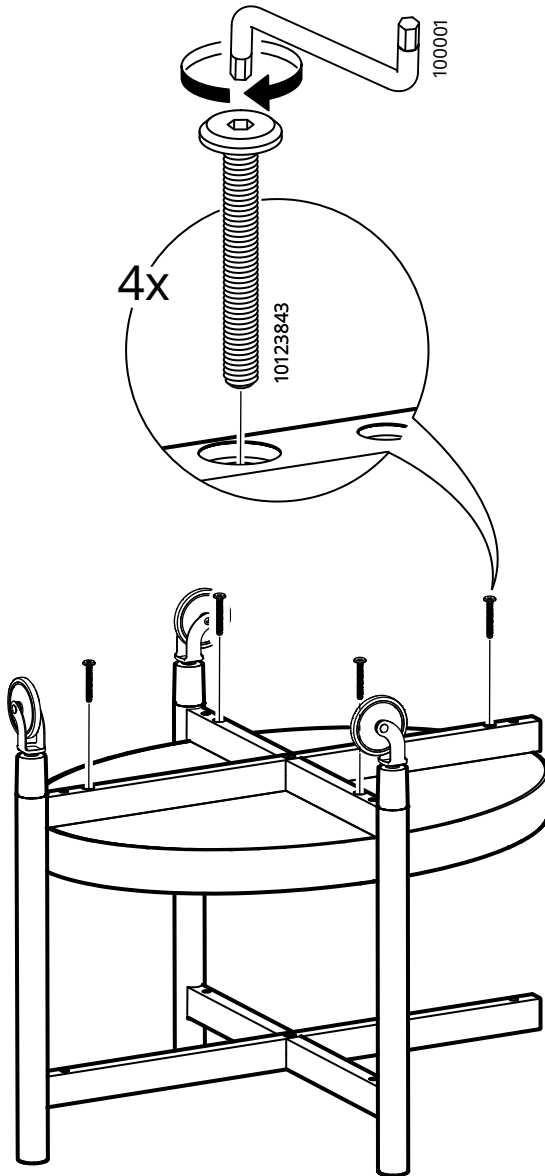
12



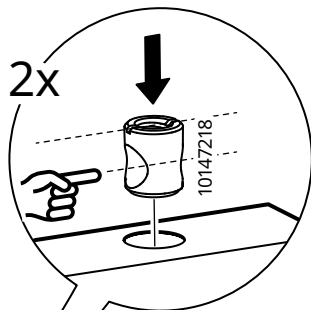
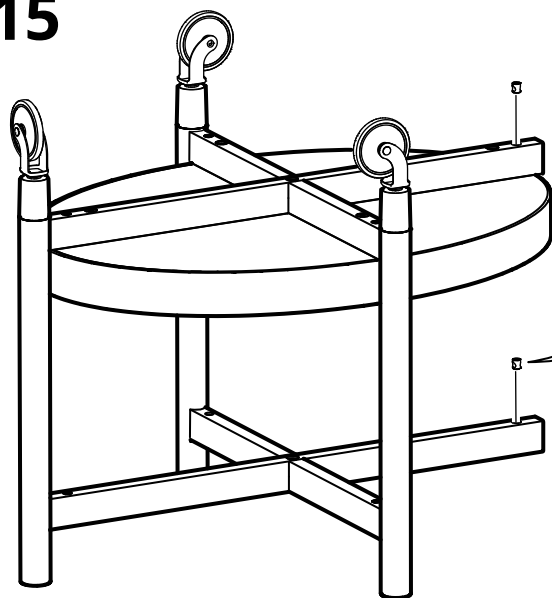
13



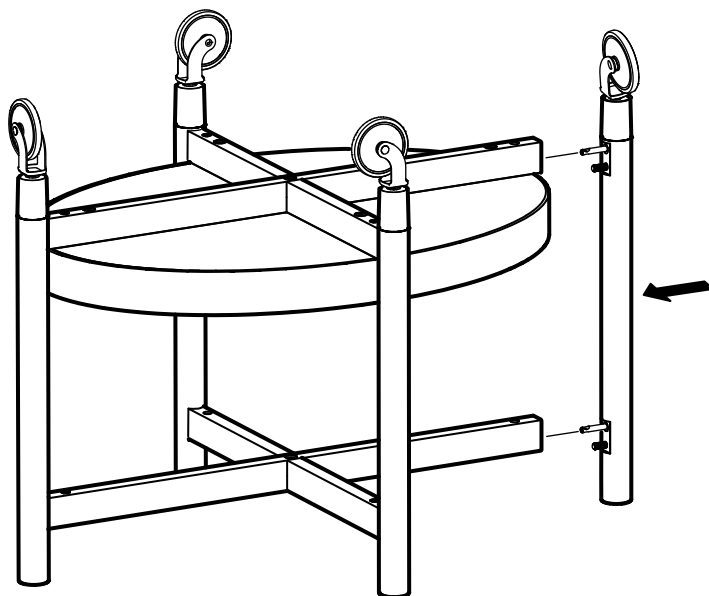
14



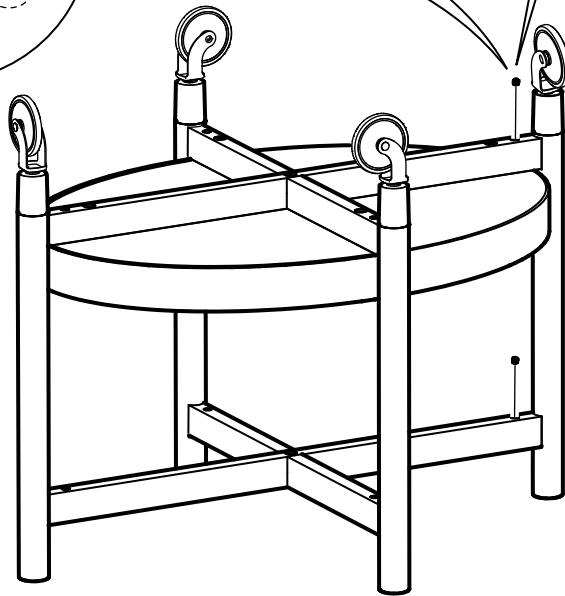
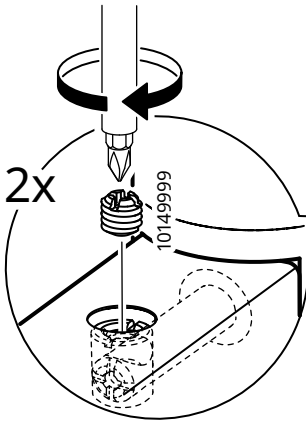
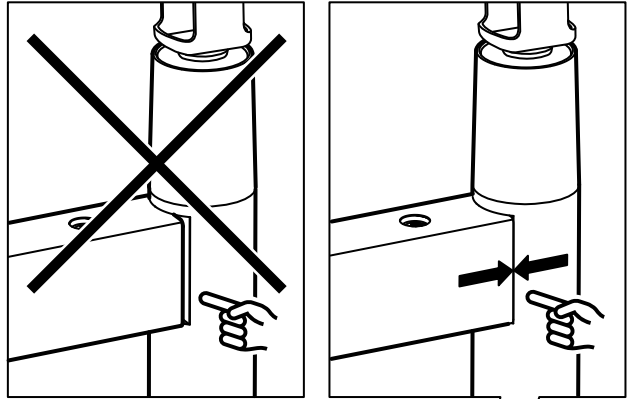
**15**



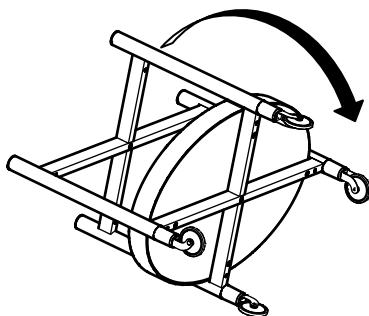
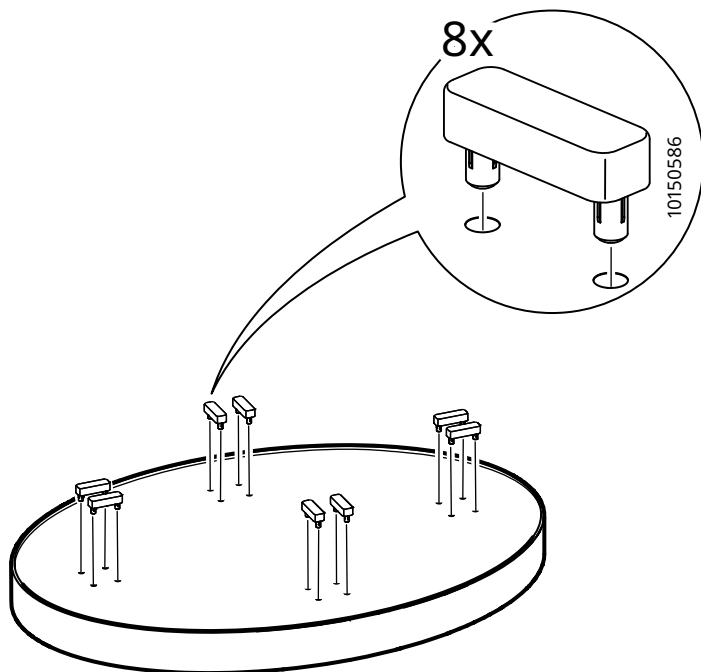
**16**



17



18



# 19

